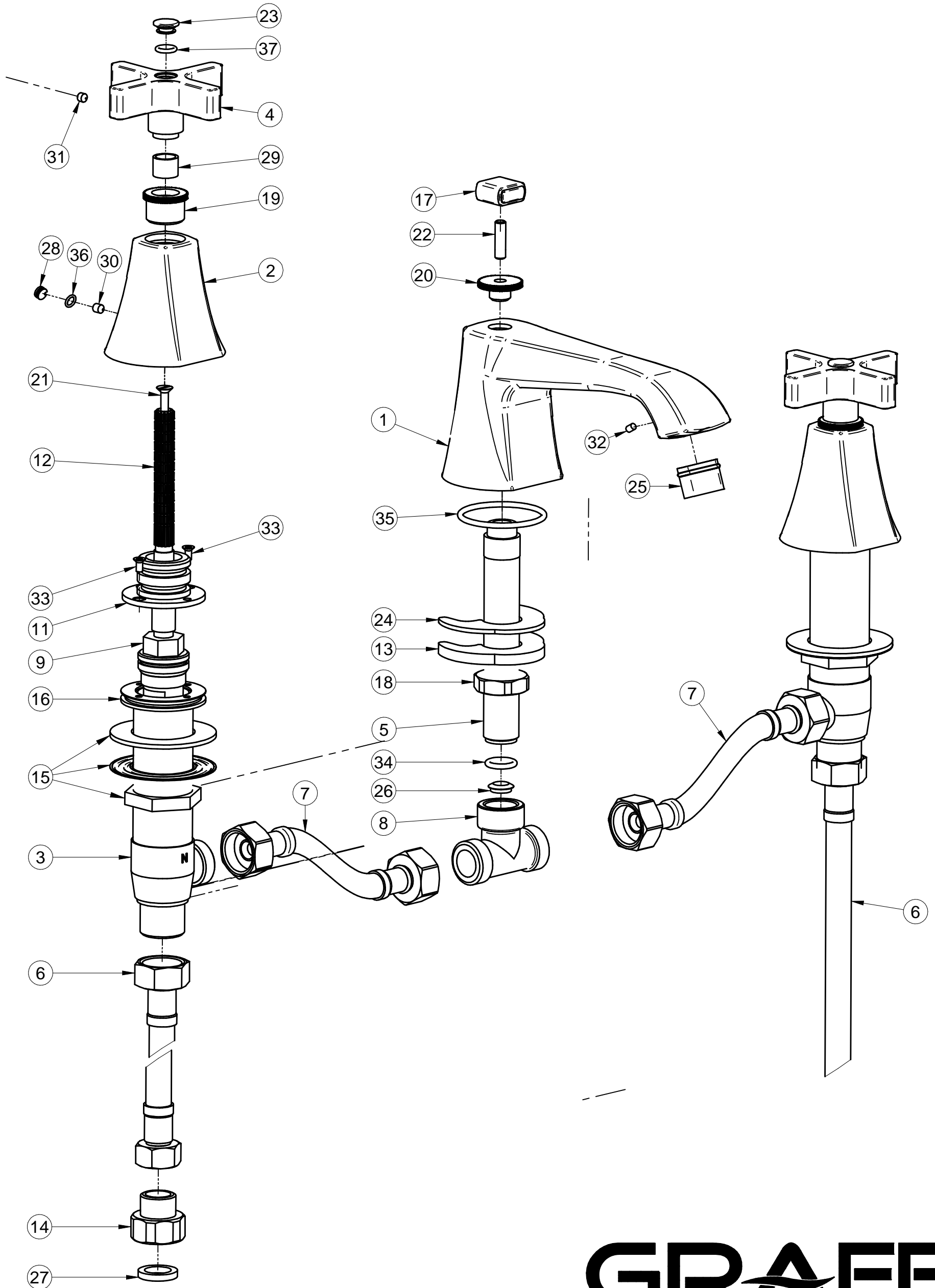


5196000

FINEZZA DUE Series



GRAFF[®]
CUTTING EDGE DESIGN