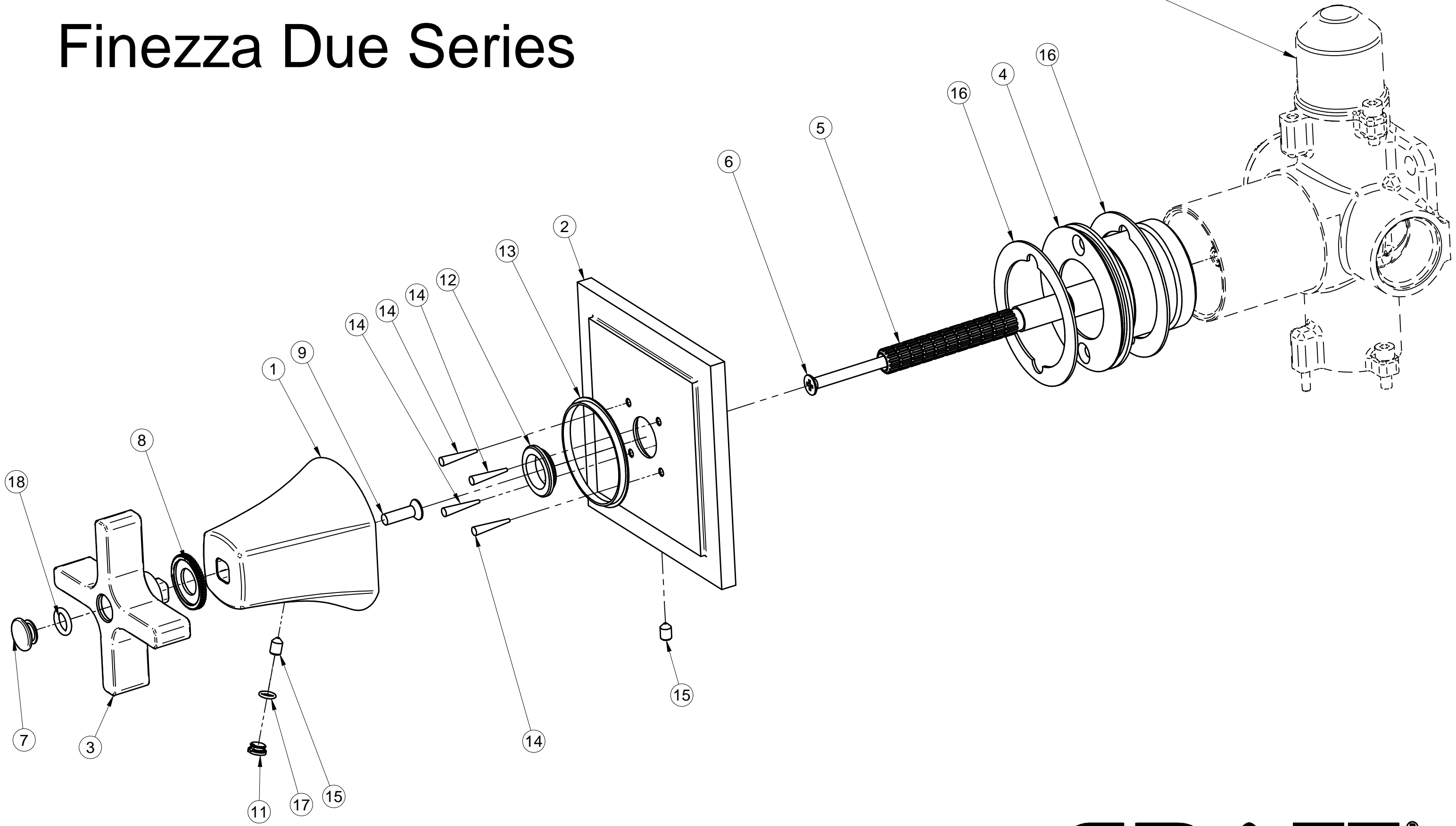


5199000

Finezza Due Series

Rough 5119400



GRAFF[®]
CUTTING EDGE DESIGN