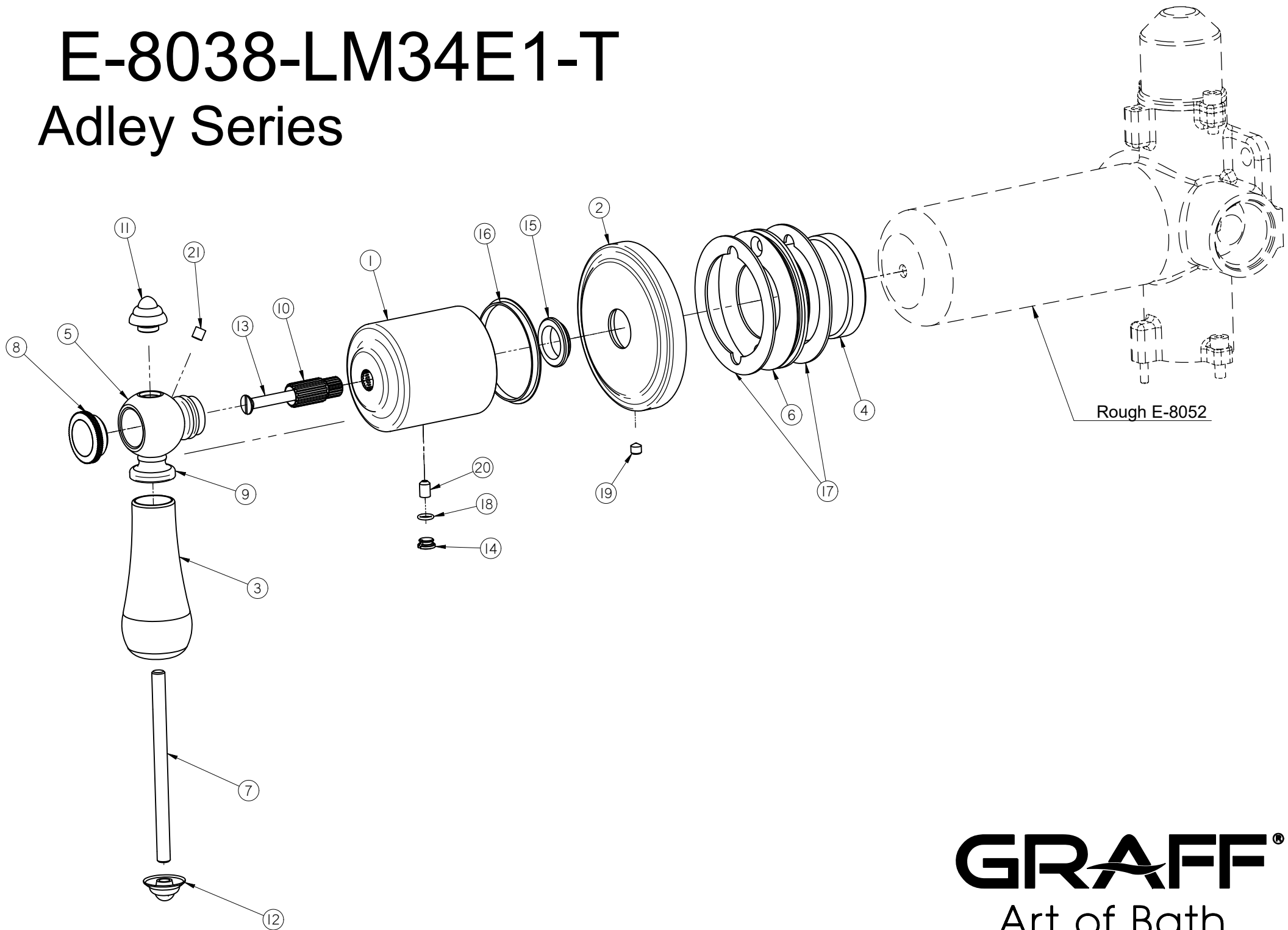


# E-8038-LM34E1-T

## Adley Series



**GRAFF**<sup>®</sup>  
Art of Bath