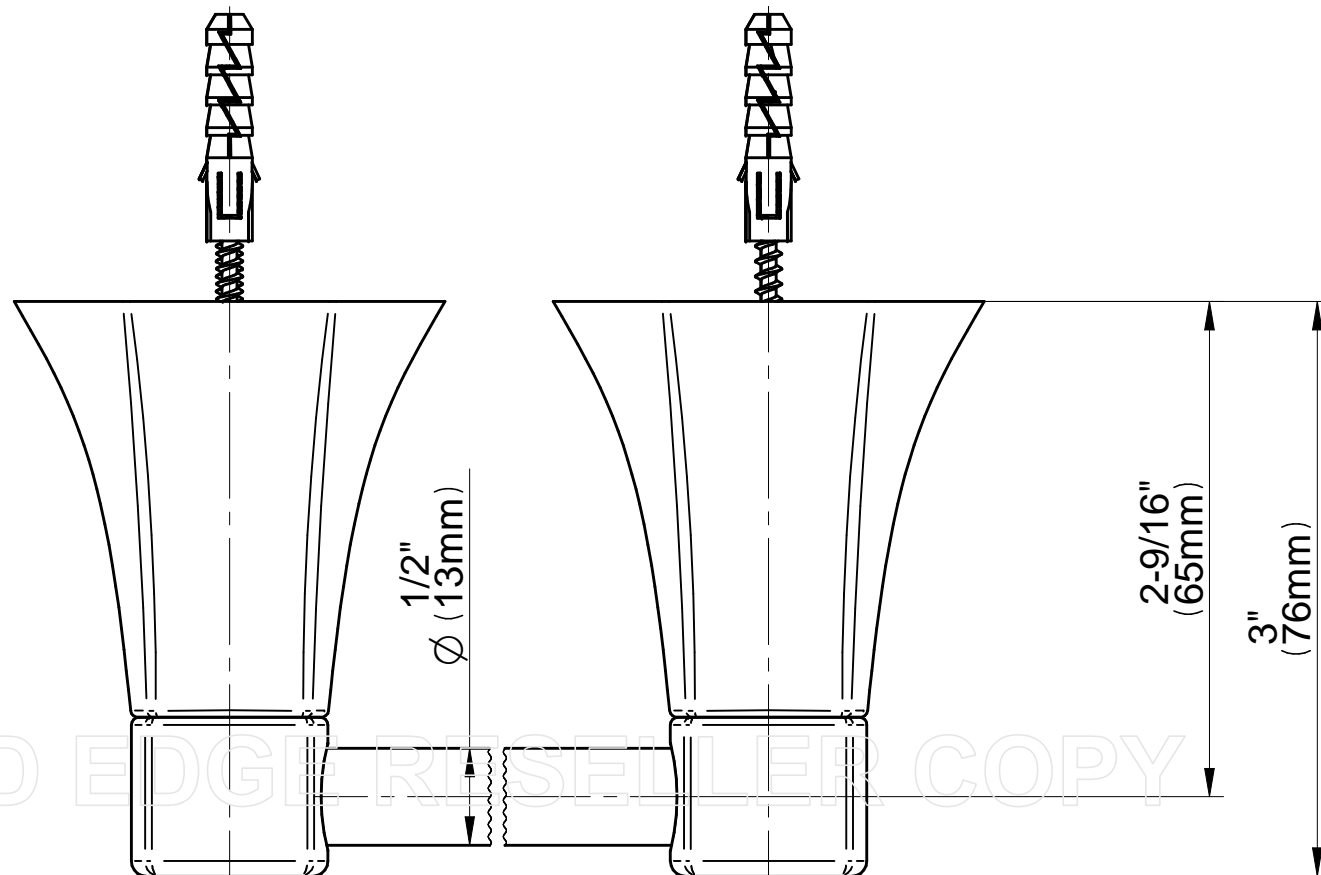
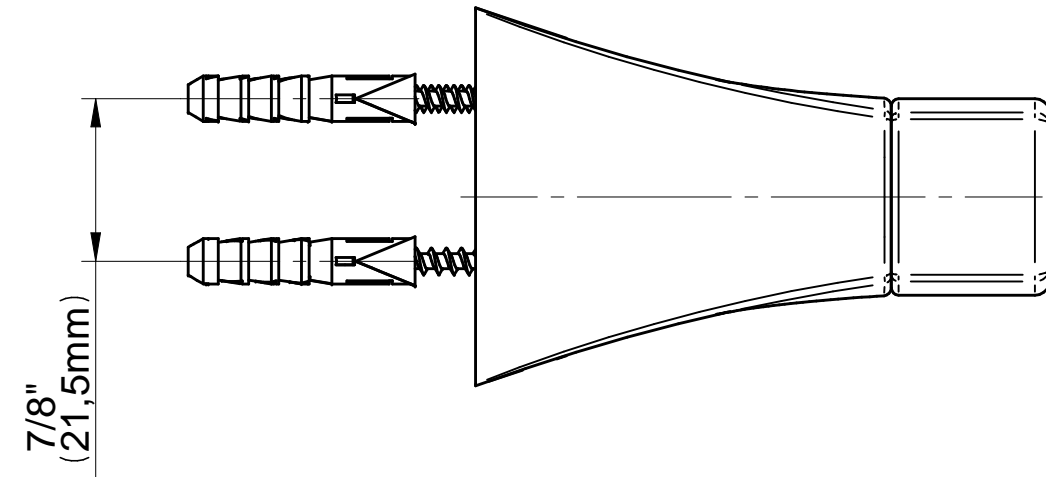
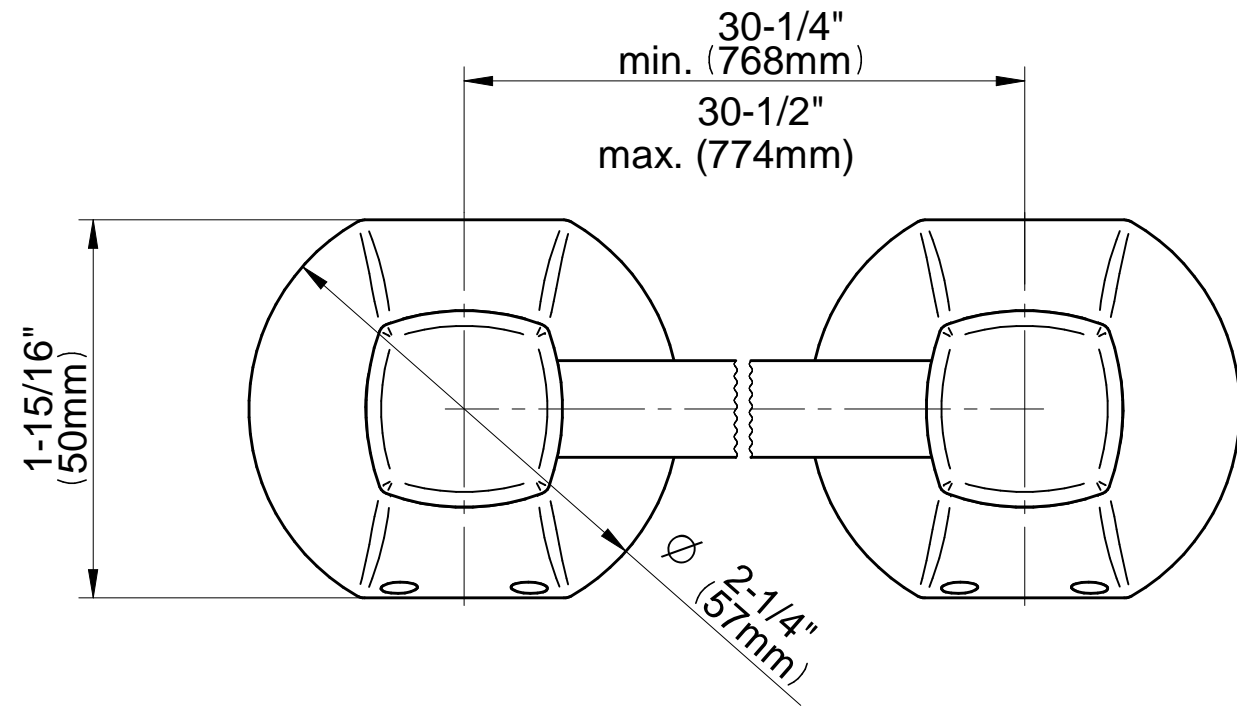


5194400

FINEZZA DUE Series



SOLID EDGE RESSELLER COPY