

**FREE-STANDING KITCHEN UNIT  
 STAND-KÜCHENARMATUREN  
 КУХОННЫЕ СМЕСИТЕЛЯ СТОЯЩИЕ  
 BATERÍAS DE COCINAS DE PIE**

Drodzy Państwo

PL

Dear Customer

Dziękujemy za wybór naszego produktu. Mamy nadzieję, że w pełni spełnimy Państwa oczekiwania odając do użytku wyrób zaawansowany technologicznie, zaprojektowany w oparciu o wieloletnie doświadczenie w produkcji armatury sanitarnej.

Thank you for choosing our product. We hope the item you have purchased can fulfill all your expectations our products are technologically advanced and designed on the basis of our many years of experience in the production of sanitary fittings.

GB

Sehr geehrte Damen und Herren

Wir bedanken uns für die Wahl unseres Produktes. Wir hoffen, dass wir mit unserem technologisch fortgeschrittenen Produkt, das auf Basis mehrjähriger Erfahrungen bei der Produktion von Sanitärarmaturen entwickelt wurde, Ihre Erwartungen erfüllt haben.

D

Уважаемые господа

RUS

Muy Señores Míos

E

Благодарим за выбор нашего продукта. Надеемся, что полностью удовлетворим Ваши ожидания, вводя в эксплуатацию технологически усовершенствованное изделие, запроектированное на базе многолетнего опыта в области производства санитарной арматуры.

Les agradecemos por elegir nuestro producto. Esperamos que cumplamos Sus deseos entregándoles un producto de una tecnología avanzada, diseñado a base de la experiencia de muchos años en la producción de accesorios sanitarios.

**UWAGA!**

Zanieczyszczenia proszę usuwać stosując wodę z mydłem oraz miękką szmatkę! W żadnym przypadku nie wolno stosować środków chemicznych. Dla wyrobów w wykończeniu ORB proszę zachować szczególną ostrożność, aby nie uszkodzić powłoki podczas montażu lub czyszczenia!

**ATTENTION!**

For care, use soft towel with soap and water only! Under no circumstances should you use any chemicals. For faucets with ORB (oil rubbed bronze) finish please be extra careful not to damage, scuff or ruin the finish during the installation and cleaning!

**ACHTUNG!**

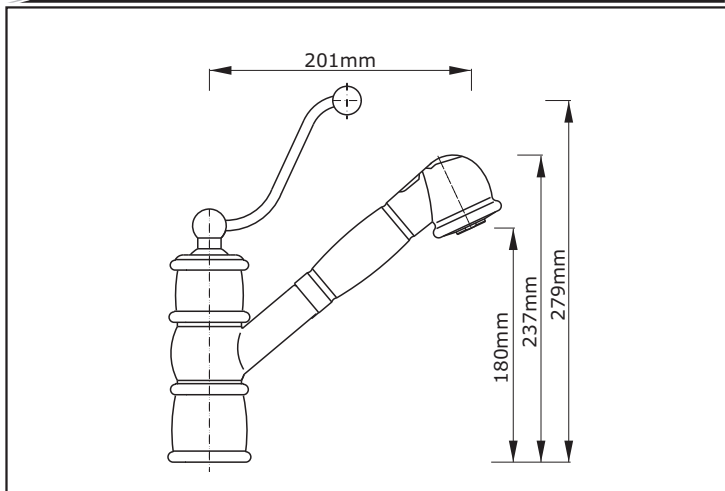
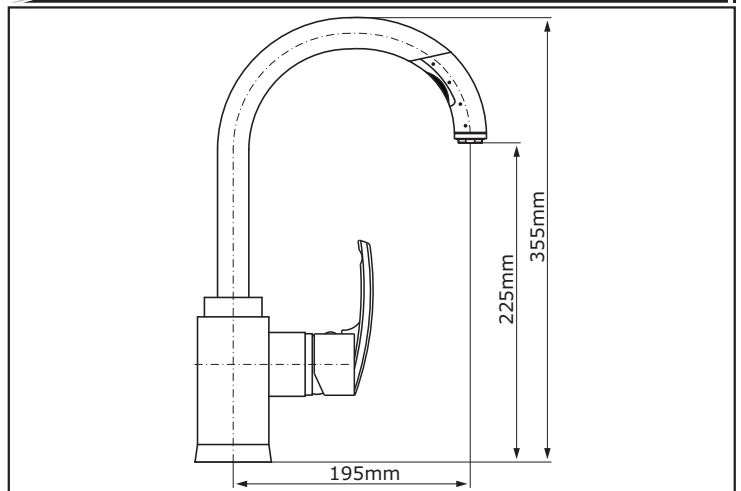
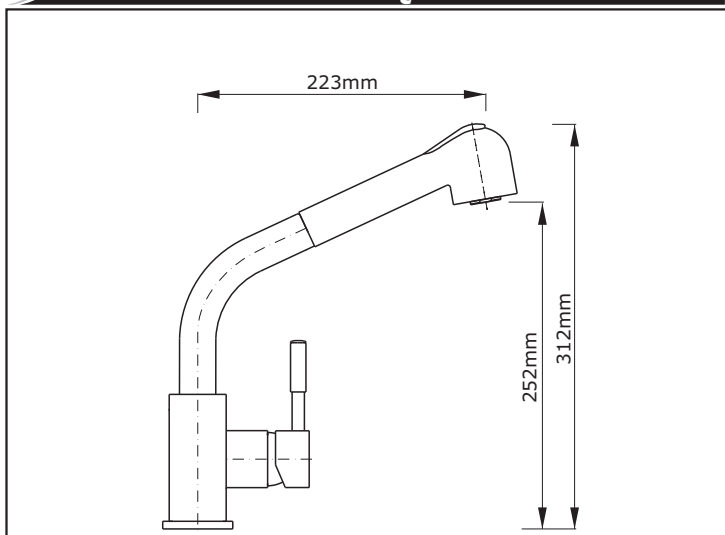
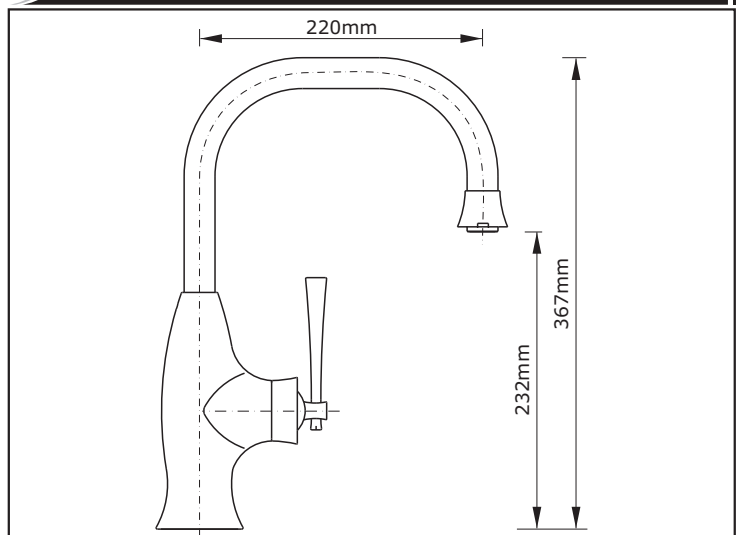
Verunreinigungen bitten wir mittels Wasser mit Seife und mit weichem Lappen beseitigen! In keinem Falle chemische Mittel verwenden. Für Produkte mit dem ORB-Finish besondere Vorsicht bewahren, um die Beschichtung während der Montage oder Reinigung nicht zu beschädigen!

**ВНИМАНИЕ!**

Загрязнения следует удалять водой с мылом и мягкой тряпочкой! Ни в коем случае нельзя применять химические средства. Для изделий с бронзовой отделкой следует соблюдать особенную осторожность, чтобы не испортить поверхность во время монтажа или очистки!

**ATENCIÓN!**

Para el cuidado, utilice solamente una toalla suave con jabón y agua! Bajo ninguna circunstancia no use productos químicos. Con los grifos de acabado ORB (bronce frotado con aceite) hay que tener un cuidado especial para no dañar, arañar o destruir el acabado durante su instalación o limpieza!

**PRESCOTT****METIS****PERFEQUE****BOLLERO**

**FREE-STANDING KITCHEN UNIT  
 STAND-KÜCHENARMATUREN  
 КУХОННЫЕ СМЕСИТЕЛЯ СТОЯЩИЕ  
 BATERÍAS DE COCINAS DE PIE**
**→ JEŚLI POSIADASZ STARĄ BATERIĘ:**

- 1) Przepłucz dokładnie instalację (jeżeli posiadasz kurki z filtrem oczyść wkłady filtrów) i odetnij dopływ wody (ciepłej i zimnej).
- 2) Odkręć wężyki zasilające i zdemontuj starą baterię.
- 3) Oczyść powierzchnię umywalki z wszelkich nieczystości.

**→ PRZED INSTALACJĄ:**

- 1) Przed zainstalowaniem baterii wskazane jest przepłukanie instalacji w celu usunięcia zanieczyszczeń.
- 2) Na zasilaniu ciepłą i zimną wodą zalecamy montaż kurków kulowych z filtrem.

**→ IF YOU HAVE AN OLD UNIT:**

- 1) Thoroughly rinse out the unit (if you have filter cocks, clean the filter elements) and cut off the flow of water (hot and cold).
- 2) Unscrew the feeder hoses and dismantle the old unit.
- 3) Cleanse the surface of the sink thoroughly.

**→ BEFORE INSTALLATION:**

- 1) Before installing the unit it is advisable to rinse it out to remove any impurities or dirt.
- 2) For the hot and cold water supply we recommend you install ball cocks with filters.

**→ WENN SIE EINE ALTE BATTERIE HABEN:**

- 1) Spülen Sie gründlich die Anlage (wenn Sie Hähne mit Filter haben reinigen Sie die Filtereinsätze) und sperren Sie den Wasserzulauf (Warm- und Kaltwasser).
- 2) Schrauben Sie die Anschlussschläuche ab und demontieren sie die alte Batterie.
- 3) Reinigen Sie die Waschtischoberfläche von allen Verunreinigungen.

**→ VOR DER MONTAGE:**

- 1) Bevor Sie die Batterie montieren, ist angebracht die Anlage zu spülen, um die Verunreinigungen zu beseitigen.
- 2) Wir empfehlen auf dem Warm- und Kaltwasserzulauf die Kugelhähne mit Filter zu montieren.

**→ ЕСЛИ ИМЕЕТЕ СТАРЫЙ СМЕСИТЕЛЬ :**

- 1) Тщательно промойте установку (если применяете кран с фильтром очистите вклады фильтров) и перекройте доступ воды (горячей и холодной).
- 2) Отвинтите шланги подачи воды и демонтируйте старый смеситель.
- 3) Очистите поверхность раковины от всех загрязнений.

**→ ПЕРЕД УСТАНОВКОЙ:**

- 1) Перед установкой смесителя рекомендуется промыть установку с целью очистки от загрязнений.
- 2) При подаче горячей и холодной воды рекомендуем монтаж шаровых кранов с фильтром.

**→ SI TIENE UNA BATERÍA VIEJA:**

- 1) Enjuague bien la instalación (si tiene grifos con filtro limpie cargas de filtros) y corte la conducción de agua (caliente y fría).
- 2) Abra cables de alimentación y desmonte la batería vieja.
- 3) Limpie la superficie del lavabo de toda la basura.

**→ ANTES DE INSTALAR:**

- 1) Antes de instalar la batería se recomienda enjuagar la instalación para quitar toda la basura.
- 2) En la alimentación de agua caliente y fría recomendamos el montaje de grifos angulares de bolas con el filtro.

**→ Do montażu potrzebne są następujące narzędzia:**

- klucz nastawny,
- kombinerki,
- taśma teflonowa,
- silikon lub inny uszczelniacz.

**→ You should have the following tools:**

- an adjustable spanner,
- pliers,
- teflon tape,
- silicon or other sealant.

**→ Zur Montage sind nachfolgende Werkzeuge nötig:**

- verstellbarer Schlüssel,
- Kombizange,
- Teflonband,
- Silikon oder anderes Dichtungsmittel.

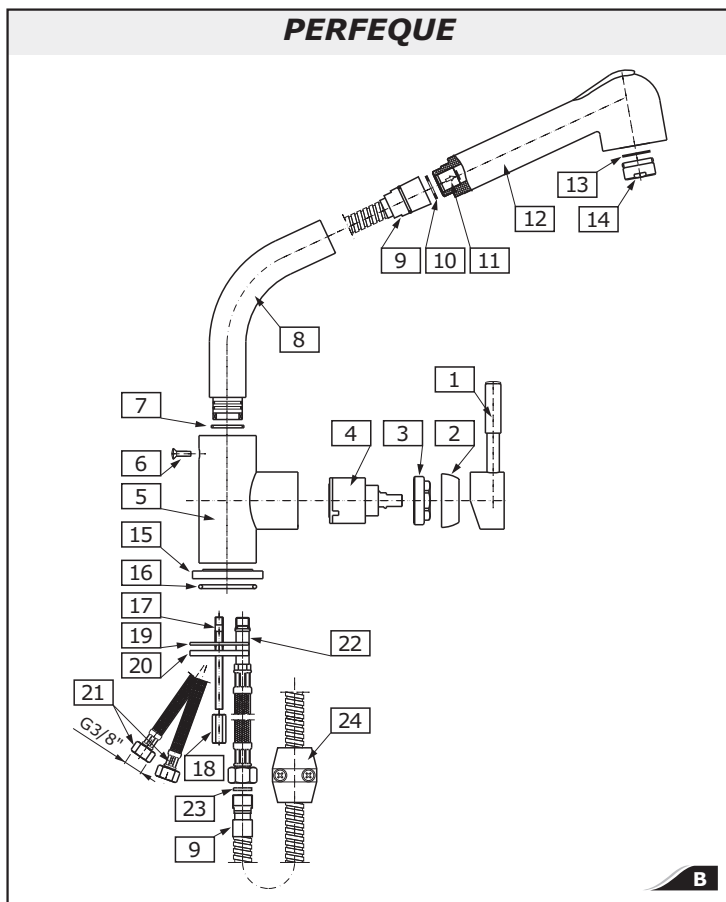
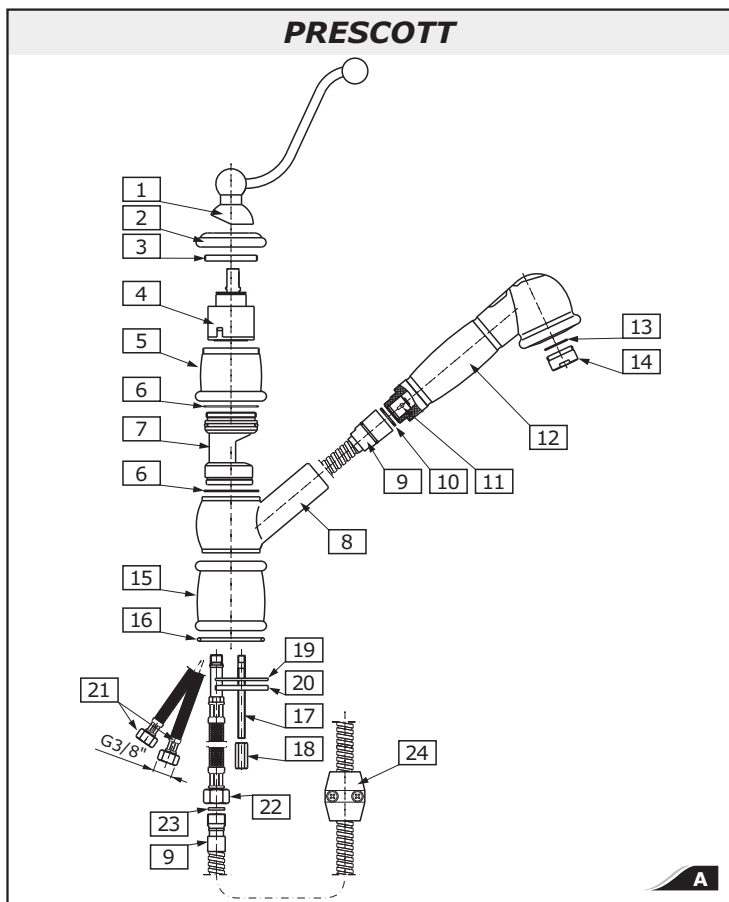
**→ Для монтажа необходимы следующие инструменты:**

- разводной ключ,
- плоскогубцы,
- тефлоновая лента,
- силикон или другой уплотнитель.

**→ Usted debe tener las herramientas siguientes:**

- llave ajustable,
- alicates universales,
- cinta de teflón,
- silicona u otro tipo de material de estancar.

**FREE-STANDING KITCHEN UNIT  
STAND-KÜCHENARMATUREN  
КУХОННЫЕ СМЕСИТЕЛЯ СТОЯЩИЕ  
BATERÍAS DE COCINAS DE PIE**

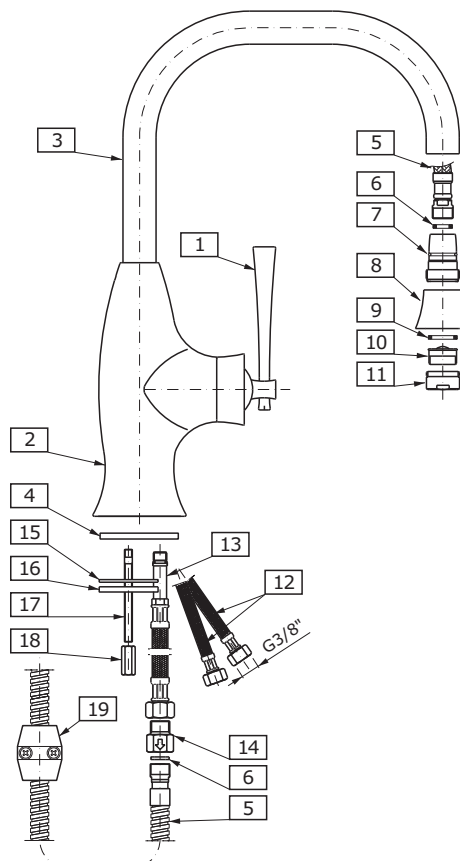


**PRESCOTT**

	PL	GB	D	RUS	E
1	Dźwignia	Lever	Griff	Рычаг	Manilla
2	Osłona mieszacza	Cartridge cover	Abdeckung des Mischers	Розетка (прикрытие) смесителя	Cubierta del cartucho
3	Nakrętka	Nut	Mutter	Гайка	Tuerca
4	Mieszacz	Cartridge	Mischer	Смеситель	Cartucho
5	Tuleja	Sleeve	Hülse	Втулка	Anillo
6	Podkładka teflonowa	PTFE washer	Teflon-Unterlegscheibe	Тефлоновая подкладка	Empaquetadura PTFE
7	Korpus wewnętrzny	Inner body	Innenkörper	Внутренний корпус	Cuerpo interior
8	Obudowa	Housing	Gehäuse	Корпус (кожух)	Bastidor
9	Wąż natryskowy (1500mm)	Shower hose (1500mm)	Brauseschlauch (1500mm)	Душевой шланг (1500 мм)	Manguera de la ducha (1500mm)
10	Uszczelka	Seal	Dichtung	Прокладка	Empaquetadura
11	Zaworek zwrotny	Check valve	Rückschlagventil	Возвратный клапанок	Válvula de chequeo
12	Śłuchawka natryskowa	Shower head	Brausekopf	Душевая трубка	Cabeza de la ducha
13	Uszczelka	Seal	Dichtung	Прокладка	Empaquetadura
14	Perlator	Aerator	Perlenerzeuger	Аэратор	Areador
15	Tuleja	Sleeve	Hülse	Втулка	Anillo
16	Uszczelka o-ring	O-ring seal	O-Ring	Сферическая прокладка (O-ринг)	Empaquetadura de anillo
17	Śruba montażowa	Stud bolt	Montageschraube	Монтажный винт	Tornillo
18	Nakrętka	Nut	Mutter	Гайка	Tuerca
19	Podkładka gumowa	Rubber washer	Gummiunterlegscheibe	Резиновая подкладка	Arandela de goma
20	Podkładka stalowa	Steel washer	Stahlunterlegscheibe	Стальная подкладка	Arandela metálica
21	Wąż elastyczny przyłączeniowy (450mm)	Flexible hose (450mm)	Elastischer Anschlusschlauch (450mm)	Подсоединительный шланг (450мм)	Manguera flexible (450mm)
22	Wąż elastyczny (200mm)	Hose with long ending (200mm)	Elastischer Schlauch (200mm)	Шланг (200мм)	Manguera con terminacion alargada (200mm)
23	Uszczelka	Seal	Dichtung	Прокладка	Empaquetadura
24	Ciężarek węża	Hose weight	Gewichtsstück des Schlauches	Грузик шланга	Peso de la manguera

**FREE-STANDING KITCHEN UNIT  
 STAND-KÜCHENARMATUREN  
 КУХОННЫЕ СМЕСИТЕЛЯ СТОЯЩИЕ  
 BATERÍAS DE COCINAS DE PIE**
**PERFEQUE**

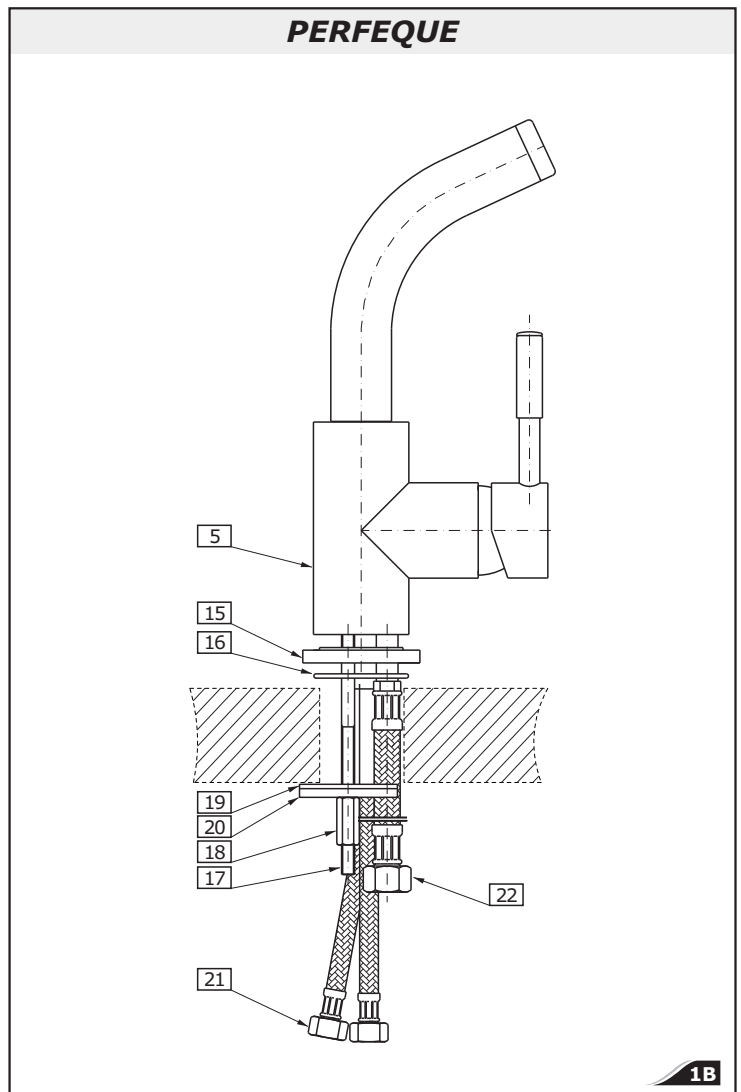
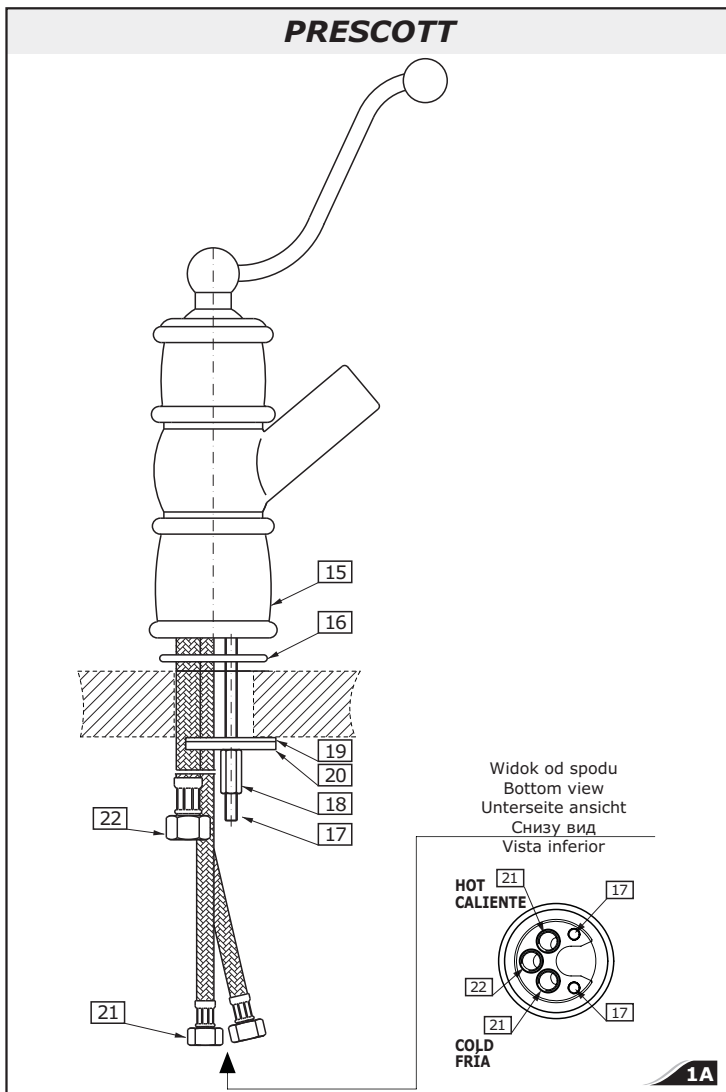
	PL	GB	D	RUS	E
1	Dźwignia	Lever	Griff	Рычаг	Manilla
2	Osłona mieszacza	Cartridge cover	Abdeckung des Mischers	Розетка (прикрытие) смесителя	Cubierta del cartucho
3	Nakrętka	Nut	Mutter	Гайка	Tuerca
4	Mieszacz	Cartridge	Mischer	Смеситель	Cartucho
5	Korpus	Body	Körper	Корпус (кожух)	Cuerpo
6	Wkręt	Screw	Schraube	Болт	Tornillo
7	Podkładka teflonowa	PTFE washer	Teflon-Unterlegscheibe	Тefлоновая подкладка	Empaquetadura PTFE
8	Rura słuchawki	Handle tube	Rohr des Brausekopfes	Труба душевой трубки	Tubo flexible de teleducha
9	Wąż natryskowy (1500mm)	Shower hose (1500mm)	Brausekopf (1500mm)	Душевой шланг (1500 мм)	Manguera de la ducha (1500mm)
10	Uszczelka	Seal	Dichtung	Прокладка	Empaquetadura
11	Zaworek zwrotny	Check valve	Rückschlagventil	Возвратный клапанок	Válvula de chequeo
12	Stuchawka natryskowa	Shower head	Brausekopf	Душевая трубка	Cabeza de la ducha
13	Uszczelka	Seal	Dichtung	Прокладка	Empaquetadura
14	Perlator	Aerator	Perlenerzeuger	Аэратор	Areador
15	Podstawa	Base	Gestell	Базис	Base
16	Uszczelka o-ring	O-ring seal	O-Ring	Сферическая прокладка (O-ринг)	Empaquetadura de anillo
17	Śruba montażowa	Stud bolt	Montageschraube	Монтажный винт	Tornillo
18	Nakrętka	Nut	Mutter	Гайка	Tuerca
19	Podkładka gumowa	Rubber washer	Gummiunterlegscheibe	Резиновая подкладка	Arandela de goma
20	Podkładka stalowa	Steel washer	Stahlunterlegscheibe	Стальная подкладка	Arandela metalica
21	Wąż elastyczny przyłączeniowy (450mm)	Flexible hose (450mm)	Elastischer Anschlussschlauch (450mm)	Подсоединительный шланг (450мм)	Manguera flexible (450mm)
22	Wąż elastyczny (200mm)	Hose with long ending (200mm)	Elastischer Schlauch (200mm)	Шланг (200мм)	Manguera con terminacion alargada (200mm)
23	Uszczelka	Seal	Dichtung	Прокладка	Empaquetadura
24	Ciężarek węża	Hose weight	Gewichtsstück des Schlauches	Грузик шланга	Peso de la manguera

**BOLLERO**


**FREE-STANDING KITCHEN UNIT  
STAND-KÜCHENARMATUREN  
КУХОННЫЕ СМЕСИТЕЛЯ СТОЯЩИЕ  
BATERÍAS DE COCINAS DE PIE**

**BOLLERO**

	PL	GB	D	RUS	E
1	Dźwignia	Lever	Griff	Рычаг	Manilla
2	Korpus baterii	Faucet body	Körper baterii	Корпус смесителя	Cuerpo del grifo
3	Wylewka	Spout	Auslauf	Носик (слив)	Grifo
4	Uszczelka O-ring	O-ring seal	Dichtung O-ring	Сферическая прокладка (O-ринг)	Empaquetadura de anillo
5	Wąż natryskowy (1500mm)	Shower hose (1500 mm)	Brauseschlauch (1500mm)	Душевой шланг (1500 мм)	Manguera de la ducha (1500mm)
6	Uszczelka	Seal	Dichtung	Прокладка	Empaquetadura
7	Wkładka z tworzywa	Plastic insert	Kunststoffeinsatz	Пластиковый вкладыш	Insertor plastico
8	Korpus spryskiwacza	Spray body	Körper des Sprühkopfes	Корпус брызгателя	Cuerpo del pulverizador
9	Uszczelka	Seal	Dichtung	Прокладка	Empaquetadura
10	Wkład perlatora	Aerator insert	Einsatz des Perlenerzeugers	Вкладыш аэратора	Insertor del aireador
11	Korpus perlatora	Aerator body	Körper des Perlenerzeugers	Корпус аэратора	Cuerpo del aireador
12	Wąż elastyczny przyłączeniowy (450mm)	Flexible hoses (450mm)	Elastischer Anschlussschlauch (450mm)	Подсоединительный шланг (450мм)	Mangueras flexibles (450mm)
13	Wąż elastyczny (200mm)	Flexible hose (200mm)	Elastischer Schlauch (200mm)	Шланг (200мм)	Manguera flexible (200mm)
14	Zaworek zwrotny	Outlet check valve	Rückschlagventil	Возвратный клапанок	Válvula de chequeo de exito
15	Podkładka gumowa	Rubber washer	Gummiunterlegscheibe	Резиновая подкладка	Arandela de goma
16	Podkładka stalowa	Steel washer	Stahlunterlegscheibe	Стальная подкладка	Arandela metalica
17	Śruba montażowa	Stud bolt	Montageschraube	Монтажный винт	Tornillo
18	Nakrętka	Nut	Mutter	Гайка	Tuerca
19	Ciężarek węża	Hose weight	Gewichtstück des Schlauches	Грузик шланга	Peso de la manguera



**FREE-STANDING KITCHEN UNIT  
STAND-KÜCHENARMATUREN  
КУХОННЫЕ СМЕСИТЕЛЯ СТОЯЩИЕ  
BATERÍAS DE COCINAS DE PIE**
**INSTALACJA BATERII**
**PL**

Dla modelu **PRESCOTT** i **PERFEQUE**:

Następujące części znajdują się w zestawie montażowym wewnątrz pudełka (rys. 1A i 1B, poz. 17, 18, 19, 20).

- Wkręć węże przyłączeniowe (21) i wężyk (200mm) (22) we właściwe otwory (zobacz rzut z dołu na rys. 1A). Wkręć śruby montażowe (17) w małe otwory.
- Umieść baterię w otworze zlewozmywaka pamiętając o o-ringu (16).
- Od spodu zlewozmywaka nałóż podkładkę gumową (19), podkładkę metalową (20) na śrubę montażową (17) i nakręć nakrętkę (18).
- Sprawdź właściwe położenie baterii i dokręć nakrętkę (18) przy użyciu klucza nastawnego.

**UNIT INSTALLATION**
**GB**

For the **PRESCOTT** and **PERFEQUE** models:

The following parts are in the mounting assembly set inside box (fig. 1A & 1B, poz. 17, 18, 19, 20).

- Connect flexible hose (21) and hose with long ending (200mm) (22) into proper holes (see bottom view at fig. 1A). Screw stud bolts (17) into small holes.
- Insert the unit into fitting hole of the sink making sure to insert o-ring seal (16).
- Insert the rubber washer (19), steel washer (20) on the stud bolt (17) from the bottom of the sink, then screw nut (18).
- Make sure that the unit is in proper position on the sink and tighten the mounting nut (18) using adjustable wrench.

**INSTALLATION DER MISCHBATTERIE**
**D**

Für Mischbatterien **PRESCOTT** und **PERFEQUE**:

Nachfolgende Teile befinden sich im Montagesatz in der Kartonschachtel (Zeich. 1A und 1B, Pos. 17, 18, 19, 20).

- Anschlusschläuche (21) und den kleinen Schlauch (200mm) (22) in die richtigen Öffnungen eindrehen (siehe Grundriss von unten auf Zeich. 1A). Montageschrauben (17) in die kleinen Öffnungen eindrehen.
- Die Batterie in der Öffnung des Spüllbeckens anbringen, dabei o-Ring (16) nicht vergessen.
- Von der Unterseite des Spüllbeckens die Gummiunterlegscheibe (19), die Stahlunterlegscheibe (20) auf die Montageschraube (17) einsetzen und Mutter (18) anschrauben.
- Die richtige Lage der Batterie prüfen und Mutter (18) mittels des verstellbaren Schlüssels anschrauben.

**УСТАНОВКА КРАНА - СМЕСИТЕЛЯ**

Для смесителей **PRESCOTT** и **PERFEQUE**:

В поставочном комплекте (коробке) находятся следующие элементы (рис. 1A и 1B, позиция 17, 18, 19, 20).

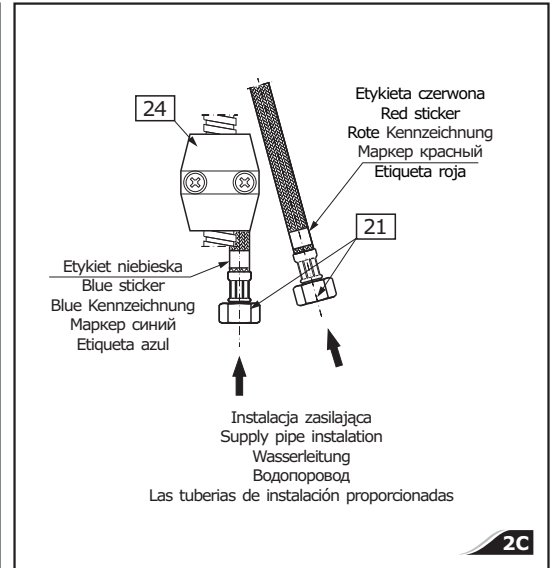
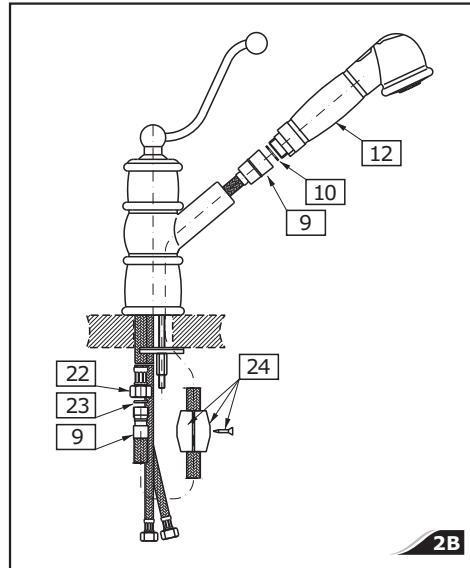
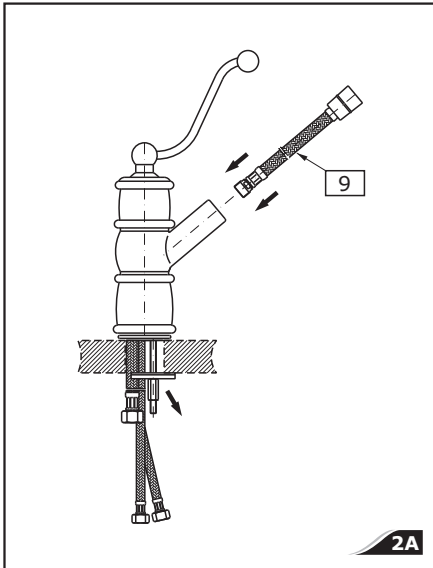
- Вкрутите подсоединительные шланги (21) и шланг дл. 200 мм (22) в соответствующие отверстия (см. Вид снизу на рис. 1A). Ввинтите монтажные винты (17) в отверстия поменьше.
- Поместите кран смеситель в отверстие раковины, не забывая сферической прокладке (o-ринг) (16).
- Снизу раковины наложите резиновую подкладку (19), металлическую подкладку (20) на монтажный винт (17) и прикрутите гайку (18).
- Проверьте в правильном ли положении находится смеситель и докрутите гайку (18) употребляя разводной ключ.

**INSTALACIÓN DE LA BATERÍA**
**E**

Para los modelos **PRESCOTT** y **PERFEQUE**:

Las piezas siguientes están dentro de la caja del completo de montaje (dis. 1A y 1B, Pos. 17, 18, 19, 20).

- Conecte la manguera flexible (21) y la manguera con terminación alargada (200mm) (22) dentro de los agujeros apropiados (vea vista inferior de la dis. 1A). Entornillar el tornillo (17) en los agujeros pequeños.
- Inserte el batería en el agujero apropiado del lavabo cerciorándose de insertar el anillo (16).
- Coloque la arandela de goma (19), y la arandela metálica (20) en el tornillo (17) entonces ajustar la tuerca (18).
- Asegúrese de que el batería se encuentra en la posición apropiada en el lavabo, ajuste la tuerca de montaje (18) usando la llave inglesa.

**FREE-STANDING KITCHEN UNIT  
 STAND-KÜCHENARMATUREN  
 КУХОННЫЕ СМЕСИТЕЛЯ СТОЯЩИЕ  
 BATERÍAS DE COCINAS DE PIE**


Dla baterii **PRESCOTT**:

- ➔ Przełóż wężyk natryskowy (9) cieńszą końcówką przez obudowę baterii i otwór zlewozmywaka (zob. rys. 2A).

PL

Dla baterii **PRESCOTT i PERFEQUE**:

- ➔ Połącz wężyk natryskowy (9) ze słuchawką natryskową (12) pamiętając o włożeniu uszczelki (10) (zob. rys. 2B).
- ➔ Dokończ instalację łącząc wężyk (22) z wężykiem natryskowym (9) pamiętając o włożeniu uszczelki (23) (zob. rys. 2B).
- ➔ W celu zapewnienia właściwego przesuwania się wężyka zamontuj ciężarek wężyka (24), tuż nad zagięciem (użyj dołączonych wkrętów) (zob. rys. 2B).
- ➔ Połącz węże przyłączeniowe (21) z instalacją wodną (zob. rys. 2C). Zwróć uwagę na oznaczenia (naklejki) na wężach: czerwona – woda gorąca, niebieska – woda zimna.

For the **PRESCOTT** model:

- ➔ Place the shower hose (9) into faucet spout with the thinner ending through the sink hole (see fig. 2A).

GB

For the **PRESCOTT** and **PERFEQUE** models:

- ➔ Connect the shower hose (9) to the shower head (12) making sure to insert seal (10), (see fig. 2B).
- ➔ Complete the installation by connecting the hose (22) with the shower hose (9) making sure to insert seal (23) (see fig. 2B).
- ➔ In order to ensure a slide run long enough to pull out the shower head attach hose weight (24), just above bend (use screws provided). (see fig. 2B).
- ➔ Connect flexible hoses (21) with supply pipe installation (see fig. 2C). Please check label on hose for identification of hot (red sticker) or cold (blue sticker) water.

Für Batterie **PRESCOTT**:

- ➔ Den Brauseschlauch (9) mit dem dünneren Endstück über das Gehäuse der Batterie und die Öffnung des Spüllbeckens legen (siehe Zeich. 2A).

D

Für Batterie **PRESCOTT i PERFEQUE**:

- ➔ Den Brauseschlauch (9) mit dem Brausekopf (12) verbinden, dabei die Montage der Dichtung (10) nicht vergessen (siehe Zeich. 2B).
- ➔ Die Installation zu Ende bringen, indem der kleine Schlauch (22) mit dem Brauseschlauch (9) verbunden wird, dabei das Einlegen der Dichtung (23) nicht vergessen (siehe Zeich. 2B).
- ➔ Um das richtige Verschieben des Schlauches sicherzustellen, das Gewichtstück des Schlauches (24), gleich über der Biegung montieren (dazu die beigelegten Schrauben verwenden) (siehe Zeich. 2B).
- ➔ Die Anschlussschläuche (21) mit der Wasserleitung verbinden (siehe Zeich. 2C). Auf die Kennzeichnungen an den Schläuchen (Aufkleber) achten: rot – Heißwasser, blau – Kaltwasser.

Для смесителя **PRESCOTT**:

- ➔ Проденьте душевой шланг (9) концом потоньше через корпус (кожух) крана смесителя и отверстие раковины (см. рис. 2A).

RUS

Для смесителей **PRESCOTT i PERFEQUE**:

- ➔ Соедините душевой шланг (9) с душевой трубкой (12) не забывая о прокладке (10) (см. рис. 2B).
- ➔ Закончите инсталляцию соединяя шланг (22) с душевым шлангом (9) не забывая о вложении прокладки (23) (см. рис. 2B).
- ➔ Для обеспечения правильного передвижения шланга, присоедините грузик шланга (24) сразу над изгибом (используйте болты из комплекта поставки) (см. рис. 2B).
- ➔ Соедините подсоединительные шланги (21) с водопроводом (см. рис. 2C). Обратите внимание на маркеры (наклейки) на шлангах: красный – горячая вода, синий – холодная вода.

**FREE-STANDING KITCHEN UNIT  
 STAND-KÜCHENARMATUREN  
 КУХОННЫЕ СМЕСИТЕЛЯ СТОЯЩИЕ  
 BATERÍAS DE COCINAS DE PIE**

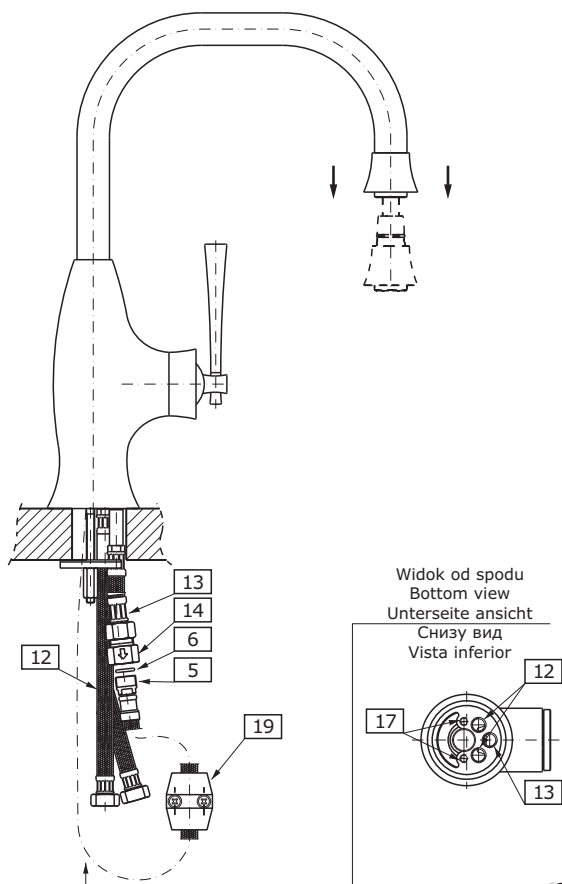
 Para el modelo **PRESCOTT**:

- Coloque la manguera **(11)** en canalón del grifo con el terminación más fina a través del agujero del lavatorio (vea dis. **2A**).

 Para el modelo **PRESCOTT** y **PERFEQUE**:

- Conecte la manguera de ducha **(9)** al cabezal de la ducha **(12)** asegurándose de colocar la empaquetadura **(10)**, (vea dis. **2B**).
- Complete la instalación conectando a la manguera **(22)** a la manguera de la ducha **(11)** asegurándose de colocar la empaquetadura **(23)** (vea dis. **2B**).
- Para asegurar un buen deslice al tirar de la ducha, instale el peso de la manguera **(29)**, apenas sobre la curva (use los tornillos proporcionados) (vea dis. **2B**).
- Conecte las mangueras flexibles **(21)** a las tuberías de instalación proporcionadas (vea dis. **2C**). Compruebe la etiqueta de la manguera para identificar si es para agua caliente (etiqueta roja) o agua fría (etiqueta azul).

E


 Dla baterii **BOLLERO** (zob. rys. **2D**):

- Wkręć śruby montażowe **(17)** w małe otwory baterii.
- Nałóż podkładkę gumową **(15)**, podkładkę metalową **(16)** na śrubę montażową **(17)** i nakręć nakrętkę **(18)**.
- Dokończ instalację łącząc wężyk **(13)** i zawór zwrotny **(14)** z wężem natryskowym **(5)** pamiętając o włożeniu uszczelki **(6)**.
- W celu zapewnienia właściwego przesuwania się węża zamontuj ciężarek węża **(19)**, tuż nad zagięciem (użyj dołączonych wkrętów).
- Połącz węże przyłączeniowe **(12)** z instalacją wodną. Zwróć uwagę na oznaczenia (naklejki) na wężach: czerwona – woda gorąca, niebieska – woda zimna.

PL

 For **BOLLERO** Model (see fig. **2D**):

- Screw stud bolts **(17)** into small holes of the faucet.
- Insert the rubber washer **(15)**, steel washer **(16)** on the stud bolt **(17)**, and then screw the nut **(18)**.
- Complete the installation by connecting the hose **(13)** and outlet check valve **(14)** with shower hose **(5)** making sure to install the seal **(6)**.
- In order to ensure a slide run long enough to pullout the shower head attach the hose weight **(19)**, just above the bend (use screws provided).
- Connect the flexible hoses **(12)** with supply pipe installation. Please check the label on a hose for identification of hot (red sticker) or cold (blue sticker) water.

GB

 Für Batterie **BOLLERO** (siehe Zeich. **2D**):

- Die Montageschrauben **(17)** in die kleinen Öffnungen der Batterie eindrehen.
- Gummiunterlegscheibe **(15)**, Stahlunterlegscheibe **(16)** auf die Montageschraube **(17)** einsetzen und Mutter **(18)** anschrauben.
- Die Installation zu Ende bringen, indem der kleine Schlauch **(13)** und das Rückschlagventil **(14)** mit dem Brauseschlauch **(5)** verbunden wird, dabei das Einlegen der Dichtung **(6)** nicht vergessen.
- Um das richtige Verschieben des Schlauches sicherzustellen, das Gewichtstück des Schlauches **(19)**, gleich über der Biegung montieren (dazu die beigelegten Schrauben verwenden).
- Die Anschlussschläuche **(12)** mit der Wasserleitung verbinden. Auf die Kennzeichnungen an den Schläuchen (Aufkleber) achten: rot – Heißwasser, blau – Kaltwasser.

D

 Для смесителя **BOLLERO** (см. рис. **2D**):

- Ввинтите монтажные винты **(17)** в отверстия поменьше крана смесителя.
- Наложите резиновую подкладку **(15)**, металлическую подкладку **(16)** на монтажный винт **(17)** и прикрутите гайку **(18)**.
- Закончите инсталляцию соединяя шланг **(13)** и возвратный клапан **(14)** с душевым шлангом **(5)** не забывая о вложении прокладки **(6)**.
- Для обеспечения правильного передвижения шланга, присоедините грузик шланга **(19)**, сразу над изгибом (употребите болты из комплекта поставки).
- Соедините подсоединительные шланги **(12)** с водопроводом. Обратите внимание на маркеры (наклейки) на шлангах: красный – горячая вода, синий – холодная вода.

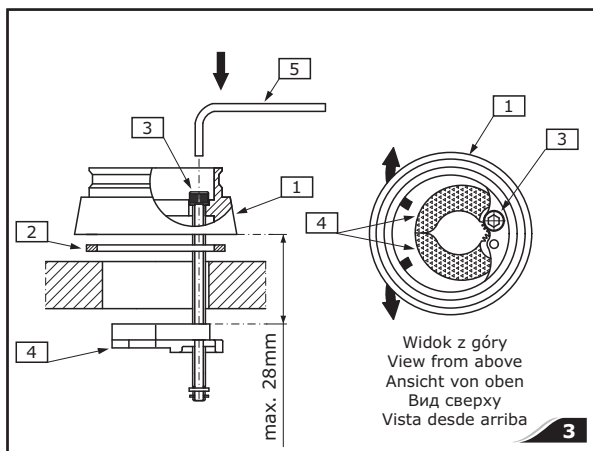
RUS

 Para el modelo **BOLLERO** (vea dis. **2D**)

- Entornillar el tornillo **(17)** en los agujeros pequeños.
- Coloque la arandela de goma **(15)**, y la arandela metálica **(16)** en el tornillo **(17)** entonces ajustar la tuerca **(18)**.
- Complete la instalación conectando a la manguera **(13)** y válvula de chequeo de éxito **(14)** a la manguera de la ducha **(5)** asegurándose de colocar la empaquetadura **(6)**.
- Para asegurar un buen deslice al tirar de la ducha, instale el peso de la manguera **(19)**, apenas sobre la curva (use los tornillos proporcionados).
- Conecte las mangueras flexibles **(12)** a las tuberías de instalación proporcionadas. Compruebe la etiqueta de la manguera para identificar si es para agua caliente (etiqueta roja) o agua fría (etiqueta azul).

E



**FREE-STANDING KITCHEN UNIT  
 STAND-KÜCHENARMATUREN  
 КУХОННЫЕ СМЕСИТЕЛЯ СТОЯЩИЕ  
 BATERÍAS DE COCINAS DE PIE**
Dla modelu **METIS**:

PL

**A) Montaż cokołu baterii – rys. 3**

- 1) Ustaw cokol baterii (1) w osi otworu montażowego w zlewozmywaku zgodnie z rys.5. Sprawdź czy podkładka gumowa (2) jest we właściwej pozycji (w podcięciu w cokole).
- 2) Używając kluczyka imbusowego (5) (dołączonego do baterii), obracaj śrubę (3) w kierunku zgodnym z ruchem wskazówek zegara. Obrót śruby (3) powoduje rozsunięcie szcęk montażowych (4) i zacisk cokołu na zlewozmywaku. Dokręcaj śrubę (3) do momentu odczucia wyraźnego oporu.

**B) Montaż baterii – rys. 4**

- 1) Przełóż wężyki zasilające (7) przez otwór w zlewozmywaku i ustaw baterię (2) na cokole (1) we właściwej pozycji.
- 2) Używając kluczyka imbusowego (5) (dołączony do baterii) wkręć wkręt mocujący (3) w otwór w korpusie baterii do momentu odczucia wyraźnego oporu.
- 3) Wciśnij zaślepkę maskującą (4).

For the **METIS** model:

GB

**A) Assembling the unit base – fig. 3**

- 1) Position the unit base (1) in the axis of the sink's assembly opening as in fig. 5. Check that the rubber washer (2) is in the correct place (in the base's undercut).
- 2) Use the spanner included with the unit (5) to turn the screw (3) clockwise. The turning of the screw (3) causes the assembly grips (4) to draw apart and the sink base to be tightened. Tighten the screw (3) until resistance is clearly felt.

**B) Assembling the unit – fig. 4**

- 1) Pass the feeder hoses (7) through the opening in the sink and position the unit (2) correctly on the base (1).
- 2) Use the spanner (5) included with the unit to attach the fastening screw (3) into the opening in the unit casing until resistance is clearly felt.
- 3) Push in the masking stopper (4).

Für das Modell **METIS**:

D

**A) Montage des Armatursockels – Zeich. 3**

- 1) Den Armatursockel (1) in die Achse des Montageloches im Spülbecken gemäß dem Bild 5 anbringen. Kontrollieren, ob die Gummiunterlage (2) sich in der richtigen Position (in der Nut im Sockel) befindet.
- 2) Mit Hilfe des Imbußschlüssels (5) (zur Armatur beigelegt) die Schraube (3) in die Uhrzeigerrichtung drehen. Die Schraubendrehung (3) schiebt die Montagebacken (4) und die Sockelbefestigung auf dem Spülebecken auseinander. Die Schraube (3) bis zum fühlbaren Widerstand anziehen.

**B) Montage der Armatur – Zeich. 4**

- 1) Die Zuleitungsschläuche (7) durch das Loch im Spülbecken legen und die Amatur (2) auf dem Sockel (1) positionieren.
- 2) Mit Hilfe des Imbußschlüssels (5) (zur Armatur beigelegt) die Befestigungsschraube (3) im Loch im Armaturkörper bis zum fühlbaren Widerstand anziehen.
- 3) Die Blende (4) eindrücken.

Для модели **METIS**:

RUS

**A) Монтаж цоколя смесителя – рис. 3**

- 1) Установите цоколь смесителя (1) по оси монтажного отверстия в мойке согласно рис.5. Проверьте, находится ли резиновая прокладка (2) в необходимом положении (в надрезе цоколя).

- 2) При помощи торцевого ключа (5) (в комплекте со смесителем), заворачивайте гайку (3) в направлении часовой стрелки. Поворот гайки (3) вызывает разжатие монтажных щек (4) и зажим цоколя на мойке. Довинчивайте гайку (3) до момента чувствительного сопротивления.

**B) Монтаж смесителя – рис. 4**

- 1) Проложите подающие шланги (7) через отверстие в мойке и установите смеситель (2) на цоколе (1) в нужной позиции.
- 2) При помощи торцевого ключа (5) (в комплекте со смесителем) завинтите крепежный болт (3) в отверстие в корпусе смесителя до момента, когда почувствуете чувствительное сопротивление.
- 3) Наложите москировочную заглушку (4).

Para el modelo **METIS**:

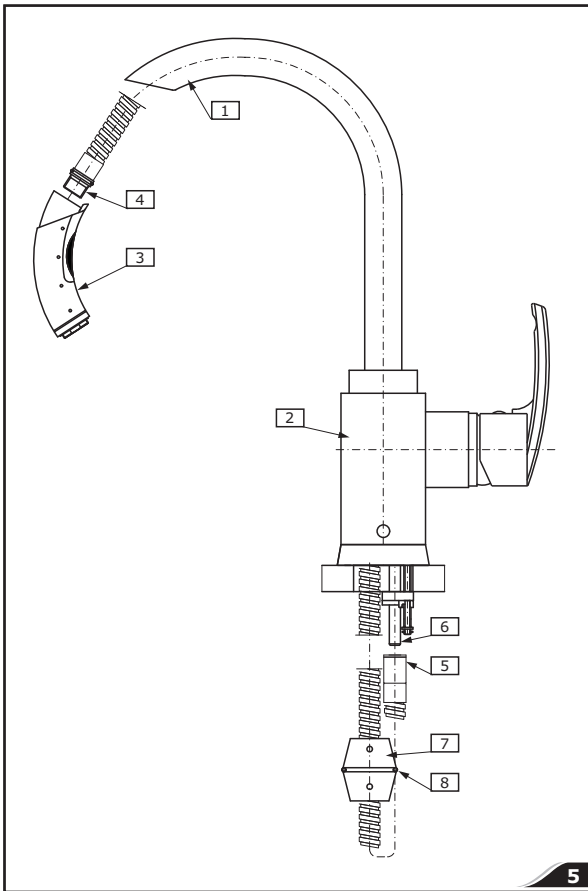
E

**A) El montaje del zócalo de batería – dis. 3**

- 1) Coloque el zócalo de batería (1) en el eje del agujero de montaje en el lavabo de acuerdo con el diseño 5. Compruebe si la arandela de goma (2) se encuentra en la posición correcta (en la cortadura del zócalo).
- 2) Usando la llave en forma de "L" (5) (ajuntado a la batería), torne el tornillo (3) en la dirección de las manillas del reloj. El torno del tornillo (3) causa la separación de la mordaza de montaje (4) y la apretadura del zócalo en el lavabo. Apriete el tornillo (3) hasta el momento de sentir una resistencia notable.

**B) El montaje de la batería – dis. 4**

- 1) Ponga los cables alimentadores (7) por el agujero en el lavabo y coloque la batería (2) en el zócalo (1) en la posición correcta.
- 2) Usando la llave en forma de "L" (5) (ajuntado a la do batería) ponga la tuerca sujetadora (3) en el agujero en el cuerpo de batería hasta el momento de sentir una resistencia notable.
- 3) Apriete el cerramiento de camuflar (4).

**FREE-STANDING KITCHEN UNIT  
 STAND-KÜCHENARMATUREN  
 КУХОННЫЕ СМЕСИТЕЛЯ СТОЯЩИЕ  
 BATERÍAS DE COCINAS DE PIE**

**C) Montaż wyciąganego natrysku – rys. 5 (dla modelu METIS)**

PL

- 1) Przelóż wąż natrysku cieńszym końcem z szybkozłączką (5) przez rurę (1) i korpus baterii (2). Końcówkę z szybkozłączką (5) nasuń na rurkę miedzianą (6) do momentu odczucia wyraźnego oporu.
- 2) Na drugi koniec węża z uszczelnieniem typu o-ring (4) nakręć rączkę natrysku (3).
- 3) Na węży w położeniu wyciągniętym zamontuj obciążnik (7) posługując się spinką zaciskową (8).
- 4) Sprawdź, czy wąż lekko przesuwa się w rurze (1) i korpusie (2) i czy jest wciągany w przestrzeń podlewomywakową.
- 5) Włóż natrysk do rury baterii (1) i ustaw go we właściwej pozycji. Wąż natrysku ma długość 150 cm.

**C) Assembling the extendable spray – fig. 5 (for the METIS model)**

GB

- 1) Feed the spray hose by the thinner end with the fast connector (5) through the pipe (1) and the unit casing (2). Push the end with the fast connector (5) onto the copper pipe (6) until resistance is clearly felt.
- 2) Screw the spray handle (3) onto the other end of the hose with the o-ring sealing (4).
- 3) Attach the bob (7) to the hose in the extended position using the clasp (8).
- 4) Check that the hose can move slightly inside the pipe (1) and casing (2) and extends into the space under the sink.
- 5) Insert the spray into the pipe in the unit (1) and position it correctly. The spray hose has a length of 150 cm.

**C) Montage der herausnehmbaren brause – Zeich. 5  
 (für das Modell METIS)**

D

- 1) Den Schlauch der Brause mit dem engeren Ende mit der Schnellverschlus Kupplung (5) durch das Rohr (1) und den Armaturkörper (2) legen. Den Auslauf mit der Schnellverschlus Kupplung (5) auf die Kupferrohr (6) aufschieben bis zum fühlbaren Widerstandes.
- 2) Auf den andere Schlauchauslauf mit der O-Ringabdichtung (4) den Griff der Brause (3) aufschrauben.
- 3) Auf dem Schlauch in der ausgestreckten Position ein Gewicht (7) mit Hilfe der Klemmspässe (8) montieren.
- 4) Kontrollieren, ob der Schlauch sich im Rohr (1) und im Körper (2) befindet und ob es unter den Spülbecken eingezogen wird.
- 5) Die Brause in das Rohr der Armatur (1) legen und positionieren. Der Schlauch für die Brause ist 150 cm lang.

**C) Монтаж гибкого выносного шланга – рис. 5 (для модели METIS)**

RUS

- 1) Проложите конец гибкого выносного шланга с быстросоединительной муфтой (5) через трубу (1) и корпус смесителя (2). Конец с быстросоединительной муфтой (5) наложите на медную трубку (6) до момента, когда почувствуете явное сопротивление.
- 2) На другой конец шланга с уплотнением типа o-ring (4) навинтите ручку душа (3).
- 3) На вытянутом шланге при помощи зажимной скрепки (8) установите противовес (7).
- 4) Проверьте, легко ли передвигается шланг в трубе (1) и корпусе (2) и втягивается ли в пространство под раковиной.
- 5) Вложите гибкий шланг в трубу смесителя (1) и установите в нужной положении. Гибкий выносной шланг имеет длину 150 см.

**C) El montaje de la ducha de sacar – dis. 5 (para el modelo METIS)**

E

- 1) Ponga el cable de la ducha por la boquilla más fina con la junta "rápida" (5) por el tubo (1) y el cuerpo de la batería (2). Ponga la boquilla con la junta "rápida" (5) en el tubillo de cobre (6) hasta el momento de sentir una resistencia notable.
- 2) En otra boquilla del cable con el estancamiento de tipo o-ring (4) ponga el mango de la ducha (3).
- 3) En el cable en la posición sacada monte la carga (7) usando la sujeción de apretar (8).
- 4) Compruebe si el cable se mueve en el tubo (1) y en el cuerpo (2) sin problemas y si es arrastrado adentro en el espacio bajo el lavabo.
- 5) Ponga la ducha en el tubo de la batería (1) y colóquela en la posición correcta. El cable de la ducha tiene la longitud de 150 cm.

**D) Podłączenie do instalacji (dla modelu METIS)**

PL

Nakręć końcówki obrotowe wężyków zasilających na przyłącza G3/8" GZ kurków kulowych kątowych z filtrem instalacji zasilającej. Zwróć uwagę na poprawność podłączenia ciepłej i zimnej wody (opłot wężyka do ciepłej wody oznaczony jest czerwonymi pasami, natomiast do zimnej niebieskimi).

**D) Connecting to the system (for the METIS model)**

GB

Screw the rotating ends of the feeder hoses onto the G3/8" e.t. connectors of the corner ball cocks with the filter of the water supply system. Ensure the hot and cold water is properly connected (the cover of the hot water hose is marked with red stripes, the cold water hose with blue).

**FREE-STANDING KITCHEN UNIT  
 STAND-KÜCHENARMATUREN  
 КУХОННЫЕ СМЕСИТЕЛЯ СТОЯЩИЕ  
 BATERÍAS DE COCINAS DE PIE**
**D) Anschluss an die Röhreitung (für das Modell METIS)**

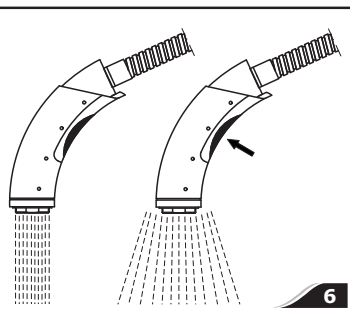
Die Drehausläufe der Zuleitungsschläuche auf die Anschlüsse G3/8" GZ der Winkelkugelhöhe mit dem Filter für die Rohrleitung aufschrauben. Die Richtigkeit des Anschlusses des Warm- und Kaltwassers beachten (die Wicklung des Warmwasserschlauches ist rot markiert, der Kaltwasserschlauch ist blau markiert).

**D) Подключение к сети (для модели METIS)**

Навинтите вращающиеся концы подающих шлангов на патрубки G3/8" GZ угловых шаровых кранов подающей системы. Обратите внимание на правильное подключение горячей и холодной воды (оплетка шланга для горячей воды обозначена красными полосками, а для холодной синими).

**D) Conectar a la instalación (para el modelo METIS)**

Ponga las boquillas rotatorias de los cables alimentadores en las juntas G3/8" GZ de grifos angulares de bolas con el filtro de la instalación alimentadora. Tome cuidado si el agua caliente y fría están conectadas bien (el cable del agua caliente está marcado con rayos rojos, el de la fría azules).


**E) Opis działania dla modelu METIS – rys. 6**

Naciśnięcie przełącznika w ręczce natrysku powoduje wypływ rozproszonego strumienia wody, zwolnienie nacisku na przełącznik powoduje samoczynny powrót do wypływu w formie regularnej strugi wody.

**E) Operating instructions for the METIS model – fig. 6**

Pressing the switch on the sprayhead causes dispersal of the outflow of water, releasing the pressure on the switch automatically causes the water to flow regularly once more way to the right gives only cold water.

**E) Wirkungsweise für das Modell METIS – Zeich. 6**

Nach dem Drücken des Umschalters am Brausengriff fließt das zerbrauste Wasser aus, nach dem Loslassen des Umschalters erfolgt der automatische Rückkehr zum normalen Wasserstrom

**E) Принцип работы для модели METIS – рис. 6**

Нажатие переключателя в ручке душа вызывает вытекание рассеянной струи воды, прекращение нажатия на переключатель вызывает автоматический возврат в излив в виде регулярной струи воды.

**E) La descripción del funcionamiento para el model METIS – dis. 6**

Apretar el conmutador en el mango de ducha causa la salida del flujo de agua disperso, dejar de apretar el conmutador automáticamente causa la salida de agua en forma de un chorro regular

**KONSERWACJA**

- Gwarancją prawidłowego działania baterii wyposażonych w ceramiczne regulatory przepływu jest czysta woda, to znaczy nie zawierająca takich zanieczyszczeń, jak: piasek, kamień kotłowy itp. W związku z powyższym wymagane jest wyposażenie instalacji wodociągowej w filtry siatkowe, a w przypadku braku takich możliwości w indywidualne zawory odcinające z filtrem przeznaczone do baterii.
- W przypadku zwiększonego oporu sterowania nie wolno wywierać większego nacisku na dźwignię (lub pokrętkę), gdyż może to spowodować uszkodzenie regulatora przepływu. W takiej sytuacji należy wymontować regulator i usunąć zgromadzone w nim zanieczyszczenia.
- Uszczelki konserwować wazeliną lub olejem silikonowym.

**Czyszczenie powłok zewnętrznych:**

- brud lub plamy, powstałe w wyniku osadzania się kamienia na powierzchniach zewnętrznych baterii, usuwać przemywając baterię wyłącznie wodą z mydłem, do rozpuszczania kamienia użyć octu, następnie przepłukać powierzchnię czystą wodą i wytrzeć do sucha miękką szmatką,
- w żadnym przypadku nie wolno czyścić powierzchni baterii chropowatymi ściereczkami lub środkami czyszczącymi zawierającymi materiały ściernie i kwasy,
- do czyszczenia części wykonanych z tworzywa sztucznego i lakierowanych nie wolno używać środków zawierających alkohol, substancje dezynfekujące lub rozpuszczalniki.

**MAINTENANCE**

- Clean water guarantees that a unit equipped with ceramic flow regulators will work correctly, i.e. the water should not contain any impurities such as sand, boiler scale etc. Because of this, the pipe system should be equipped with sieve filters or, if there is no such possibility, with individual cut-off valves with filters designed for such units.
  - In the event of increased steering resistance, greater pressure should not be exerted on the handle (or handwheel), as this may cause damage to the flow regulator. In such a situation, the regulator should be removed and cleaned of the dirt and impurities which have accumulated on it.
  - The seals should be maintained with vaseline or silicon oil.
- Cleaning the outer coating:**
- dirt or stains on the external surfaces of the unit resulting from scale deposits should be removed by washing the unit with soapy water only. Scale deposits should be dissolved with vinegar then the surface rinsed with clean water and rubbed dry with a soft cloth,
  - under no circumstances should the surface of the unit be cleaned with coarse cloths or cleaning agents containing abrasive materials or acids, plastic or lacquered parts must not be cleaned with chemicals containing alcohol, disinfectants or solvents.

**FREE-STANDING KITCHEN UNIT  
STAND-KÜCHENARMATUREN  
КУХОННЫЕ СМЕСИТЕЛЯ СТОЯЩИЕ  
BATERÍAS DE COCINAS DE PIE**
**WARTUNG**

- Eine Garantie für richtige Funktion von Batterien mit keramischen Durchflussregler ist sauberes Wasser, dass heißt Wasser ohne solche Verunreinigungen, wie: Sand, Kesselstein, usw. Deswegen wird die Ausrüstung der Wasserleitungsanlage mit Gitterfilter gefordert, und wenn solche Filter nicht vorhanden sind, soll es möglich sein, die für Batterien bestimmte Absperrventile mit Filter zu montieren.
  - Bei vergrößertem Einstellungswiderstand soll man auf den Heben (oder Drehgriff) keinen größeren Druck ausüben, da es eine Beschädigung des Durchflussreglers verursachen kann. Wenn es so ist, soll man den Regler ausmontieren und die auf dem Regler gesammelten Verunreinigungen entfernen.
  - Die Dichtungen sollen mit Vaseline oder Silikonöl gewartet werden.
- Reinigung der äußeren Oberflächen:**
- den Schmutz oder die Flecke, entstanden infolge von Steinablagerungen auf den äußeren Batterieoberflächen, durch Abspülen mit Seifewasser entfernen, den Stein mit Essig lösen, danach die Oberfläche mit sauberem Wasser abspülen und mit weichem Lappen trocknen.
  - Auf keinem Fall die Batterieoberfläche mit rauen Lappen oder mit scheuermittel- oder säurehaltigen Reinigungsmitteln reinigen
  - Für die Reinigung der Kunststoffteile oder lackierten Teile kann man keine alkoholhaltige Mittel, Desinfektions- oder Lösungsmitteln verwenden.

D

**КОНСЕРВИРОВАНИЕ**

- Гарантией правильной работы смесителей, оснащенных керамическими регуляторами протекания, является чистая вода, т.е. которая не содержит таких загрязнений, как : песок, накипь, и т.п. В связи с вышесказанным, требуется оснащение водопроводной системы сетчатыми фильтрами, а если это невозможно, индивидуальными запорными клапанами с фильтром, предназначенными для смесителей.
  - В случае повышенного сопротивления при регулировании запрещается увеличивать силу нажима на рычаг (или вентиль), т.к. это может привести к повреждению регулятора протекания. В этой ситуации необходимо демонтировать регулятор и очистить его от загрязнений.
  - Уплотнения консервировать вазелином или силиконовым маслом.
- Очистка наружных поверхностей:**
- загрязнение или пятна, возникшие в результате оседания камня на внешних поверхностях смесителя, смывать исключительно водой с мылом, для растворения камня применять уксус, затем промыть поверхность чистой водой и досуха вытереть мягкой тряпочкой,
  - ни в каком случае нельзя чистить поверхность смесителя шероховатыми тряпочками или чистящими средствами с содержанием абразивных компонентов и кислот,
  - для чистки элементов, выполненных из пластмассы или лакированных, запрещается использовать средства, содержащие алкоголь, дезинфицирующие средства или растворители.

RUS

**CONSERVACIÓN**

- Para el buen funcionamiento de las baterías equipadas en reguladores cerámicos del flujo es necesaria el agua limpia, que quiere decir el agua sin tales basuras como la arena, la piedra de caldera etc. Por eso es imprescindible equipar la instalación de cañerías en filtros de tela metálica, y en caso de la falta de tales posibilidades, en válvulas particulares cortadoras con el filtro adecuadas para la batería.
  - En caso de una resistencia aumentada del mando no se puede ejercer una presión mayor en la palanca (o el volante) porque esto puede provocar una avería del regulador de flujo. En este caso hay que desmontar el regulador y quitar toda la basura agrupada.
  - Conservar las empaquetaduras con la vaselina o el aceite de silicona.3
- Limpieza de las superficies exteriores:**
- la suciedad o las manchas que se produjeron a causa de depositar el sarro en las superficies exteriores de la batería hay que quitarlas lavando la batería sólo con el agua y el jabón, para diluir el sarro use vinagre, después enjuague la superficie con el agua limpia y séquela con un trapo suave,
  - en cualquier caso no se puede limpiar la superficie de la batería con trapos ásperos o medios de limpieza que contienen abrasivos y ácidos,
  - para limpiar las partes hechas de materias plásticas y barnizadas no se puede usar medios que contienen alcohol, sustancias desinfectante o disolventes.

E

**→ GWARANCJA:**

Warunki gwarancji są zawarte na osobnej kartce.

**→ GDY POJAWI SIĘ PROBLEM:**

e-mail: graff@graff-mixers.com

PL

**→ GUARANTEE:**

The guarantee conditions are contained on a separate sheet.

**→ IN THE EVENT OF A PROBLEM:**

e-mail: graff@graff-mixers.com

GB

**→ GARANTIE:**

Die Gewährleistungsbedingungen sind auf dem separaten Blatt.

**→ SOLLTEN PROBLEME AUFTRETEN wenden Sie sich an uns:**

e-mail: graff@graff-mixers.com

D

**→ ГАРАНТИЯ:**

Гарантийные условия - на отдельном листе.

**→ ЕСЛИ ВОЗНИКНЕТ ПРОБЛЕМА:**

e-mail: graff@graff-mixers.com

RUS

**→ GARANTÍA:**

Las condiciones de la garantía se encuentran en otra hoja.

**→ EN CASO DE PROBLEMAS:**

e-mail: graff@graff-mixers.com

E