

**TOWEL RING  
 HANDTUCHRING  
 ВЕШАЛКА-КОЛЬЦО ДЛЯ ПОЛОТЕНЦА  
 TOALLERO DE ARO**

Drodzy Państwo

PL

Dear Customer

GB

Sehr geehrte  
Damen und Herren

D

Уважаемые господа

RUS

Muy Señores Míos

E

Dziękujemy za wybór naszego produktu. Mamy nadzieję, że w pełni spełnimy Państwa oczekiwania odając do użytku wyrób zaawansowany technologicznie, zaprojektowany w oparciu o wieloletnie doświadczenie w produkcji armatury sanitarnej.

Thank you for choosing our product. We hope the item you have purchased can fulfill all your expectations our products are technologically advanced and designed on the basis of our many years of experience in the production of sanitary fittings.

Wir bedanken uns für die Wahl unseres Produktes. Wir hoffen, dass wir mit unserem technologisch fortgeschrittenen Produkt, das auf Basis mehrjährigen Erfahrungen bei der Produktion von Sanitärarmaturen entwickelt wurde, Ihre Erwartungen erfüllt haben.

Благодарим за выбор нашего продукта. Надеемся, что полностью удовлетворим Ваши ожидания, вводя в эксплуатацию технологически усовершенствованное изделие, запроектированное на базе многолетнего опыта в области производства санитарной арматуры.

Les agradecemos por elegir nuestro producto. Esperamos que cumplamos Sus deseos entregándoles un producto de una tecnología avanzada, diseñado a base de la experiencia de muchos años en la producción de accesorios sanitarios.

**UWAGA!**

Zanieczyszczenia proszę usuwać stosując wodę z mydłem oraz miękką szmatkę! W żadnym przypadku nie wolno stosować środków chemicznych. Dla wyrobów w wykończeniu ORB proszę zachować szczególną ostrożność, aby nie uszkodzić powłoki podczas montażu lub czyszczenia!

**ATTENTION!**

For care, use soft towel with soap and water only! Under no circumstances should you use any chemicals. For faucets with ORB (oil rubbed bronze) finish please be extra careful not to damage, scuff or ruin the finish during the installation and cleaning!

**ACHTUNG!**

Verunreinigungen bitten wir mittels Wasser mit Seife und mit weichem Lappen beseitigen! In keinem Falle chemische Mittel verwenden. Für Produkte mit dem ORB-Finish besondere Vorsicht bewahren, um die Beschichtung während der Montage oder Reinigung nicht zu beschädigen!

**ВНИМАНИЕ!**

Загрязнения следует удалять водой с мылом и мягкой тряпочкой! Ни в коем случае нельзя применять химические средства. Для изделий с бронзовой отделкой следует соблюдать особенную осторожность, чтобы не испортить поверхность во время монтажа или очистки!

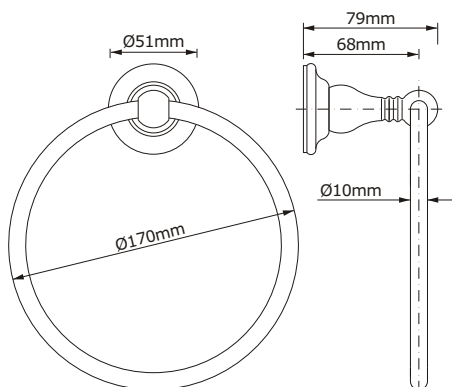
**ATENCIÓN!**

Para el cuidado, utilice solamente una toalla suave con jabón y agua! Bajo ninguna circunstancia no use productos químicos. Con los grifos de acabado ORB (bronce frotado con aceite) hay que tener un cuidado especial para no dañar, arañar o destruir el acabado durante su instalación o limpieza!

## MODELE • MODELS • MODELE • МОДЕЛИ • MODELOS

2064.40, 2064.43, 2064.48, 2064.46, 2064.45,  
2092.37, 2064.42, 2092.38

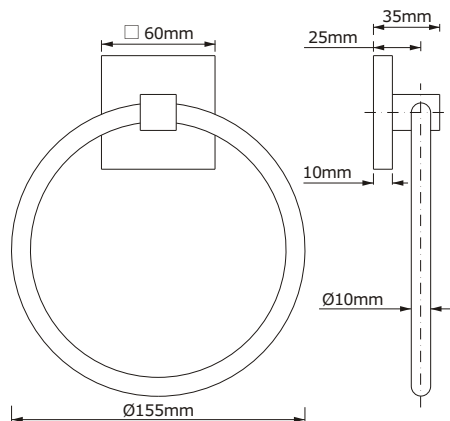
9000



## MODELE • MODELS • MODELE • МОДЕЛИ • MODELOS

2140.42, 2140.52

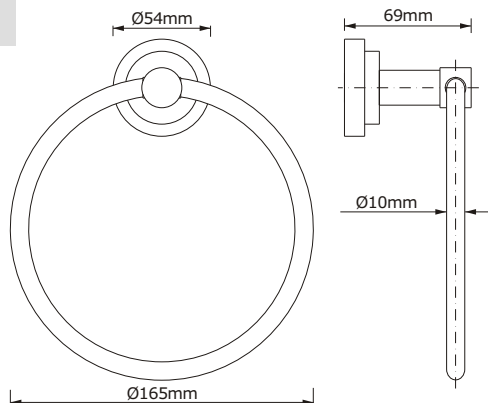
9100



## MODELE • MODELS • MODELE • МОДЕЛИ • MODELOS

2245.60, 2245.61, 2245.62

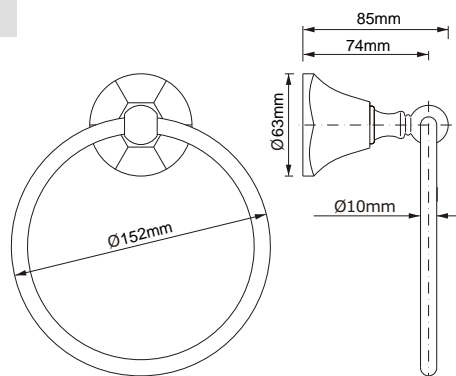
9140



## MODELE • MODELS • MODELE • МОДЕЛИ • MODELOS

2201.60

9067



# TOWEL RING HANDTUCHRING ВЕШАЛКА-КОЛЬЦО ДЛЯ ПОЛОТЕНЦА TOALLERO DE ARO

PL

**→ Do montażu potrzebne są następujące narzędzia:**

- wiertło do betonu Ø6mm,
- elektryczna wiertarka,
- śrubokręt krzyżowy.

GB

**→ You should have the following tools:**

- Ø6mm carbide drill bit,
- electric drill,
- Phillips screwdriver.

D

**→ Zur Montage sind nachfolgende Werkzeuge nötig:**

- Betonbohrer Ø6mm,
- Bohrmaschine,
- Kreuzschraubenzieher.

RUS

**→ Для монтажа необходимы следующие инструменты:**

- сверло для бетона Ø6мм,
- дрель,
- крестовая отвертка.

E

**→ Usted debe tener las herramientas siguientes:**

- broca de carburo de Ø6mm,
- toladro eléctrico,
- desarmador Phillips.

**INSTRUKCJA MONTAŻU (rys. 1,2,3)**

- Wybierz odpowiednie miejsce na ścianie pod wieszak ręcznika.
- Lekko oznacz kontur osłony na ścianie.
- Poluzuj wkręt mocujący w celu wyciągnięcia płytki montażowej.
- Umieść płytkę montażową w środku oznaczonego konturu.
- Zaznacz położenie otworów pod wkręty montażowe. Przy płytkach ceramicznych spróbuj rozmieścić otwory montażowe na fudze. Aby wywiercić otwór należy zaopatrzyć się w wiertło Ø6mm do betonu.
- Wywierć otwory Ø6mm i następnie wsuń kołki rozporowe w otwory tak, aby licowały ze ścianą.
- Przykręć płytę montażową do ściany.
- Zamontuj pozostałe części do płyty montażowej zgodnie z rysunkiem. Delikatnie dopchnij wieszak do ściany i dokręć wkręt mocujący.

**INSTALLATION INSTRUCTIONS (fig. 1,2,3)**

- Position fixture in desired location on the wall.
- Lightly mark outline of each cover plate on the wall.
- Disassemble product by loosening the set screw.
- Locate mounting plate in centers of marked circles.
- Mark location of the mounting screws. On ceramic tile, try to locate the mounting hole locations on a grout line. To drill through ceramic tile, obtain a Ø6mm diameter carbide drill bit.
- Drill Ø6mm holes and push in anchors flush with the wall.
- Screw mounting plate to the wall.
- Assemble balance of parts to mounting plate as shown. Lightly push fixture against the wall. Tighten set screw to grip mounting plate stem.

**MONTAGEANLEITUNG (Abb. 1,2,3)**

- Entsprechende Stelle an der Wand für den Handtuchhalter aussuchen.
- Konture der Schutzabdeckung an der Wand leicht kennzeichnen.
- Befestigungsschraube lösen, um die Montageplatten herauszuziehen.
- Montageplatte in der Mitte der gekennzeichneten umrißlinie setzen.
- Die Lage der Öffnungen für die Montageschrauben kennzeichnen. Bei Keramikplatten Montageöffnungen in der Fuge zu machen versuchen. Um die Löcher zu bohren, den Betonbohrer Ø6mm verwenden.
- Löcher Ø6mm bohren, Spreizdübel in die Löcher so einsetzen, damit sie mit der Wand eine Ebene bilden.
- Montageplatte an die Wand anschrauben.
- Die restlichen Teile an die Montageplatte gemäß Zeichnung montieren. Mit Gefühl den Halter an die Wand anschieben und die Befestigungsschrauben anschrauben.

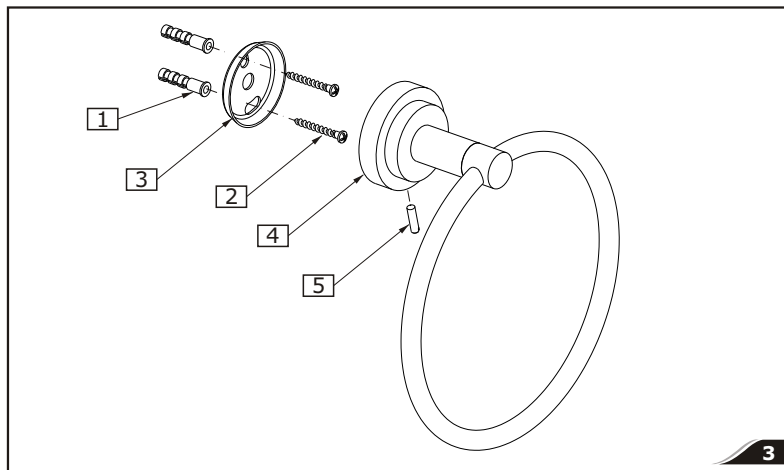
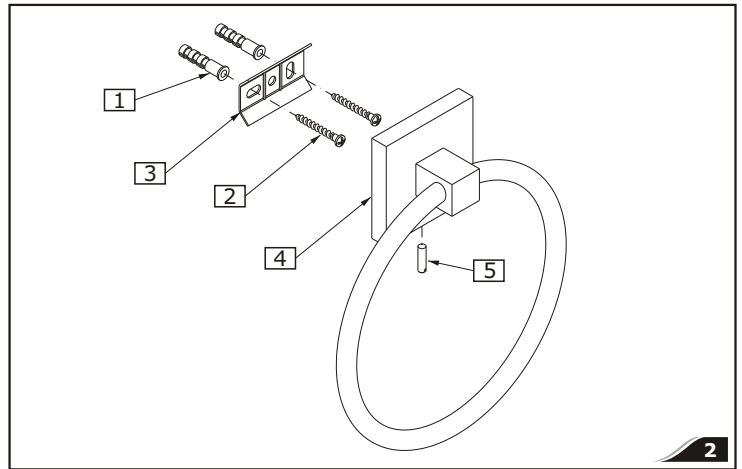
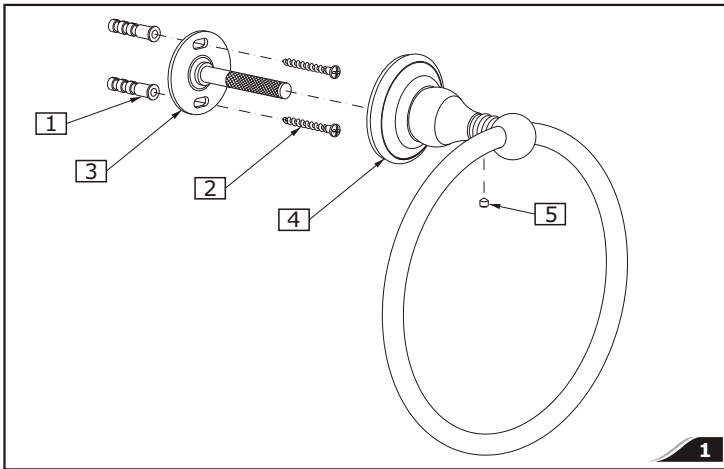
**ИНСТРУКЦИЯ ПО СБОРКЕ (рис. 1,2,3)**

- Выберите нужное место на стене для крепления вешалки для полотенца.
- Слегка обозначте внешний силуэт на стене.
- Открутите немного фиксирующий винт чтобы вынуть крепежный элемент (плитка).
- Вставьте крепежный элемент в середину обозначенного силуэта.
- Обозначте места отверстий. При керамической плитке лучше всего разместить монтажные отверстия на шве (меж плитками). Для просверления отверстий следует пользоваться сверлом Ø6мм для бетона.
- Высверлите отверстия Ø6мм и вложите туда дюбели так, чтобы они не торчали из стены.
- Привинтите крепежный элемент к стене.
- Присоедините остальные части к крепежной плиткой согласно рисунку. Осторожно прижмите держатель к стене и прикрутите фиксирующие винты.

**INSTRUCCIONES DE INSTALACIÓN (dis. 1,2,3)**

- Sitúe la pieza en la posición deseada en la pared.
- Delinee o dibuje ligeramente los contornos de las cubreplacas en la pared.
- Desarme la pieza aflojando el tornillo de fijación.
- Sitúe la placa de montaje en el centro de los círculos marcados.
- Marque el lugar de los tornillos de montaje. Si instala sobre azulejo, trate que los agujeros queden sobre las líneas de union del azulejo. Para taladrar a través del azulejo use una broca con punta de carburo 6mm.
- Taladre huecos de Ø6mm e introduzca los taquetes hasta que estén a ras con la pared.
- Atornille la placa de montaje a la pared.
- Arme los demás componentes en la placa de montaje según se muestra. Presione la pieza ligeramente contra la pared. Apriete el tornillo de fijación para que agarre el vástago de la placa de montaje.

**TOWEL RING  
HANDTUCHRING  
ВЕШАЛКА-КОЛЬЦО ДЛЯ ПОЛОТЕНЦА  
TOALLERO DE ARO**



	PL	GB	D	RUS	E
1	KOŁEK ROZPOROWY (2szt.)	ANCHORE (2 pieces)	SPREIZDÜBEL (2 Stk.)	ДЮБЕЛЬ (2 ШТ.)	TAQUETE (2 piezas)
2	WKREŃ MONTAŻOWY (2 szt.)	MOUNTING SCREW (2 pieces)	MONTAGESCHRAUBE (2 Stk.)	МОНТАЖНЫЙ ВИНТ (2 ШТ.)	TORNILLO DE MONTAJE (2 piezas)
3	PŁYTKA MONTAŻOWA	MOUNTING PLATE	MONTAGEPLATTE	КРЕПЕЖНЫЕ ЭЛЕМЕНТЫ (ПЛИТКИ)	PLACA DE MONTAJE
4	OSŁONA	COVER PLATE	SCHUTZABDECKUNG DER PLATTE	НАКЛАДКА	CUBREPLACA
5	WKREŃ MOCUJĄCY	SET SCREW	BEFESTIGUNGSSCHRAUBE	ФИКСИРУЮЩИЙ ВИНТ	TORNILLO DE FIJACIÓN

⇒ **Uwaga!** Akcesoria objęte tą instrukcją nie zostały przystosowane do montażu do powierzchni szklanych np. lustro, gdyż może to powodować ich uszkodzenie. PL

⇒ **NOTE!** Accessories included in this manual have not been adapted to be mounted on glass surfaces, e.g. mirror, as this may damage the surface GB

⇒ **HINWEIS!** Das in diesem Handbuch erläuterte Zubehör ist nicht für die Montage auf Glasoberflächen geeignet, wie z.B. Spiegel, da diese die Oberfläche beschädigen können. D

⇒ **ПРИМЕЧАНИЕ!** Принадлежности, рассмотренные в данном руководстве, не рассчитаны на установку на стеклянных поверхностях, например, зеркале, поскольку они могут их повредить. RUS

⇒ **NOTA** Los accesorios incluidos este manual no se han adaptado para ser montados en una superficie de cristal, como un espejo, ya que esto podría dañar la superficie E

## TOWEL RING HANDTUCHRING ВЕШАЛКА-КОЛЬЦО ДЛЯ ПОЛОТЕНЦА TOALLERO DE ARO

**Czyszczenie powłok zewnętrznych**

PL

- brud lub plamy, powstałe w wyniku osadzania się kamienia na powierzchniach zewnętrznych produktu, usuwać przemywając produkt wyłącznie wodą z mydłem, do rozpuszczania kamienia użyć octu, następnie przepłukać powierzchnię czystą wodą i wytrzeć do sucha miękką szmatką,
- w żadnym przypadku nie wolno czyścić powierzchni produktu chropowatymi ściereczkami lub środkami czyszczącymi zawierającymi materiały ściernie i kwasy,
- do czyszczenia części wykonanych z tworzywa sztucznego i lakierowanych nie wolno używać środków zawierających alkohol, substancje dezynfekujące lub rozpuszczalniki.

**Cleaning the outer coating**

GB

- dirt or stains on the external surfaces of the product resulting from scale deposits should be removed by washing the product with soapy water only. Scale deposits should be dissolved with vinegar then the surface rinsed with clean water and rubbed dry with a soft cloth,
- under no circumstances should the surface of the product be cleaned with coarse cloths or cleaning agents containing abrasive materials or acids,
- plastic or lacquered parts must not be cleaned with chemicals containing alcohol, disinfectants or solvents.

**Reinigung der Oberflächen**

D

- schmutz oder Flecken, die Folge der Steinablagung auf den Oberflächen sind, durch das Durchspülen der Armatur nur mit Wasser mit Seife beseitigen, zur Lösung den Essig anwenden, danach die Oberfläche mit klarem Wasser durchspülen und mit trockener Lappe wischen,
- in keinem Fall die Oberfläche mit rauen Lappen oder mit Reinigungsmitteln, die Schmierstoffen oder Lösungsmitteln enthalten, reinigen,
- zur Reinigung der Kunststoffelemente und der lackierten Elemente keine Mittel mit Alkohol, Desinfektions- oder Lösungsmitteln benutzen.

**Очистка наружных поверхностей:**

RUS

- загрязнение или пятна, возникшие в результате оседания камня на внешних поверхностях продукта, смывать исключительно водой с мылом, для растворения камня применять уксус, затем промыть поверхность чистой водой и досуха вытереть мягкой тряпочкой,
- ни в каком случае нельзя чистить поверхность продукта шероховатыми тряпочками или чистящими средствами с содержанием абразивных компонентов и кислот,
- для чистки элементов, выполненных из пластмассы или лакированных, запрещается использовать средства, содержащие алкоголь, дезинфицирующие средства или растворители.

**Limpieza de las superficies exteriores:**

E

- la suciedad o las manchas que se produjeron a causa de depositar el sarro en las superficies exteriores de la producto hay que quitarlas lavando la producto sólo con el agua y el jabón, para diluir el sarro use vinagre, después enjuague la superficie con el agua limpia y séquela con un trapo suave,
- en cualquier caso no se puede limpiar la superficie de la producto con trapos ásperos o medios de limpieza que contienen abrasivos y ácidos,
- para limpiar las partes hechas de materias plásticas y barnizadas no se puede usar medios que contienen alcohol, sustancias desinfectante o disolventes.

**⇒ GWARANCJA:**

Warunki gwarancji i karta rejestracyjna są zawarte na osobnej kartce.

**⇒ GDY POJAWI SIĘ PROBLEM:**e-mail: [graff@graff-mixers.pl](mailto:graff@graff-mixers.pl)

PL

**⇒ GUARANTEE:**

The guarantee conditions and a registration card are contained on a separate sheet.

**⇒ IN THE EVENT OF A PROBLEM:**e-mail: [graff@graff-mixers.pl](mailto:graff@graff-mixers.pl)

GB

**⇒ GARANTIE:**

Die Gewährleistungsbedingungen und Garantiekarte sind auf dem separaten Blatt.

**⇒ SOLLTEN PROBLEME AUFTRETEN wenden Sie sich an uns:**e-mail: [graff@graff-mixers.pl](mailto:graff@graff-mixers.pl)

D

**⇒ ГАРАНТИЯ:**

Гарантийные условия и регистрационная карточка - на отдельном листе.

**⇒ ЕСЛИ ВОЗНИКНЕТ ПРОБЛЕМА:**e-mail: [graff@graff-mixers.pl](mailto:graff@graff-mixers.pl)

RUS

**⇒ GARANTÍA:**

Las condiciones de la garantía y la tarjeta registradora se encuentran en otra hoja.

**⇒ EN CASO DE PROBLEMAS:**e-mail: [graff@graff-mixers.pl](mailto:graff@graff-mixers.pl)

E