

**DREILOCHSTENBATTERIEN
MÉLANGEURS VERTICAUX AVEC BATTERIES À TROIS TROUS
СТОЯЩИЕ СМЕСИТЕЛИ ДЛЯ 3 ОТВЕРСТИЙ
BATERÍAS DE 3 AGUJEROS DE PIE
BATTERIE A 3-FORI VERTICALE**

GB Dear Customer **D** Sehr geehrte Damen und Herren **F** Cher Client **RUS** Уважаемые господа **E** Muy Señores Míos **IT** Cari Clienti

Thank you for choosing our product. We hope the item you have purchased can fulfill all your expectations our products are technologically advanced and designed on the basis of our many years of experience in the production of sanitary fittings.

Wir bedanken uns für die Wahl unseres Produktes. Wir hoffen, dass wir mit unserem technologisch fortgeschrittenen Produkt, dass auf Basis mehrjähriger Erfahrungen bei der Produktion von Sanitärarmaturen entwickelt wurde, Ihre Erwartungen erfüllt haben.

Nous vous remercions pour savoir choisi notre produit. Nous sommes certains de pouvoir satisfaire pleinement à vos attentes grâce à notre riche offre de produits d'un niveau technologique avancé qui résulte de notre longue expérience en fabrication de la robinetterie et des accessoires des salles de bains.

Благодарим за выбор нашего продукта. Надеемся, что полностью удовлетворим Ваши ожидания, вводя в эксплуатацию технологически совершенствованное изделие, запроектированное на базе многолетнего опыта в области производства санитарной арматуры.

Les agradecemos por elegir nuestro producto. Esperamos que cumplamos Sus deseos entregándoles un producto de una tecnología avanzada, diseñado a base de la experiencia de muchos años en la producción de accesorios sanitarios.

Vi ringraziamo per aver scelto il nostro prodotto. Speriamo, di aver soddisfatto completamente le Vostre aspettative, offrendo Vi un prodotto tecnologicamente avanzato, progettato in base ad una esperienza di molti anni nell'ambito di produzione degli accessori sanitari.

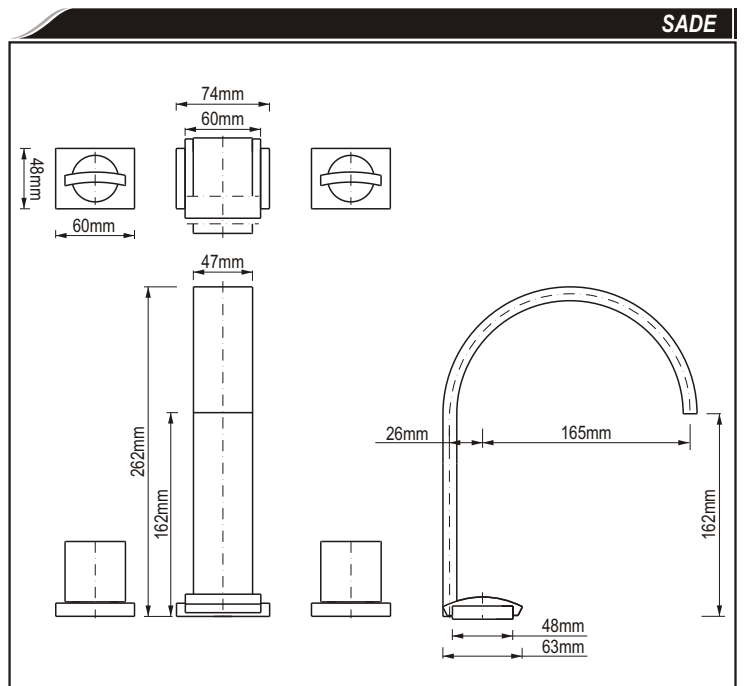
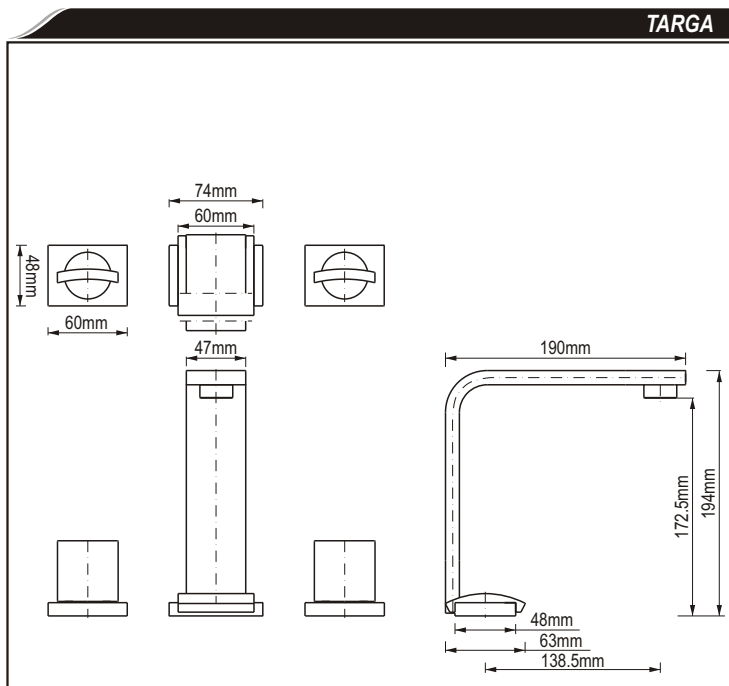
ATTENTION! For care, use soft towel with soap and water only! Under no circumstances should you use any chemicals.

ACHTUNG! Verunreinigungen bitten wir mittels Wasser mit Seife und mit weichem Lappen beseitigen! In keinem Falle chemische Mittel verwenden.

ВНИМАНИЕ! Загрязнения следует удалять водой с мылом и мягкой тряпочкой! Ни в коем случае нельзя применять химические средства.

ATENCIÓN! Para el cuidado, utilice solamente una toalla suave con jabón y agua! Bajo ninguna circunstancia no use productos químicos.

ATTENZIONE! Attenzione! Si prega di pulire usando acqua e sapone ed un panno morbido! In nessun caso usare detergenti chimici.



GB For assembly you will need: ● an adjustable spanner, ● pliers, ● teflon tape, ● silicon or other sealant.

D Bei der Montagewerden benötigt: ● verstellbarer Schlüssel, ● Kombizange, ● Teflonband, ● Silikon oder anderes Dichtungsmittel.

F Les outils nécessaires pour le montage: ● La clef à ouverture variable, ● La pince universelle, ● La bande Téflon, ● Le silicone ou une autre garniture d'étanchéité.

RUS Для монтажа необходимы: ● разводной ключ, ● плоскогубцы, ● тефлоновая лента, ● силикон или другой уплотнитель.

E Para el montaje se necesitan: ● llave ajustable, ● alicates universales, ● cinta de teflón, ● silicona u otro tipo de material de estancar.

IT Per il montaggio sono necessari i seguenti utensili: ● chiave registrabile, ● tenaglia piana, ● nastro di teflon, ● silicone o altro tipo di guarnizione.

GB BEFORE INSTALLATION: ● Read the instruction before assembly. ● Read all the notes and information on the use and maintenance of the unit. ● Before installing the unit it is advisable to rinse it out to remove any impurities or dirt. ● For the hot and cold water supply we recommend you install ball cocks with filters.

D VOR DER MONTAGE: ● Bevor Sie mit der Montage beginnen, lesen Sie bitte die Anleitung. ● Lesen sie bitte alle Bemerkungen, Informationen über. ● Bevor Sie die Batterie montieren, ist angebracht die Anlage zu spülen, um die Verunreinigungen zu beseitigen. ● Wir empfehlen auf dem Warm- und Kaltwasserzulauf die Kugelhähne mit Filter zu montieren.

F AVANT DE PROCÉDER À L'INSTALLATION : ● Avant installation, veuillez lire la notice. ● Prenez connaissance de toutes les informations et remarques liées à l'usage et à l'entretien de la batterie de douche. ● Avant d'installer la batterie, il est recommandé d'effectuer un rinçage de l'installation, de manière à éliminer les impuretés éventuelles. ● Nous vous recommandons d'installer des robinets à tournant sphérique au niveau de l'alimentation en eau chaude et en eau froide.

RUS ПЕРЕД УСТАНОВКОЙ: ● Перед началом монтажа прочитайте инструкцию. ● Ознакомьтесь со всеми замечаниями, информацией об обслуживании и консервировании смесителя. ● Перед установкой смесителя рекомендуется промыть установку с целью очистки от загрязнений. ● При подаче горячей и холодной воды рекомендуем монтаж шаровых кранов с фильтром.

**DREILOCHSTENBATTERIEN
MÉLANGEURS VERTICAUX AVEC BATTERIES À TROIS TROUS
СТОЯЩИЕ СМЕСИТЕЛИ ДЛЯ 3 ОТВЕРСТИЙ
BATERÍAS DE 3 AGUJEROS DE PIE
BATTERIE A 3-FORI VERTICALE**

→ **ANTES DE INSTALAR:**

- Antes de empezar el montaje lea la instrucción.
- Lea todos los comentarios, informaciones sobre el servicio y la conservación de la batería.
- Antes de instalar la batería se recomienda enjuagar la instalación para quitar toda la basura.
- En la alimentación de agua caliente y fría recomendamos el montaje de grifos angulares de bolas con el filtro.

E

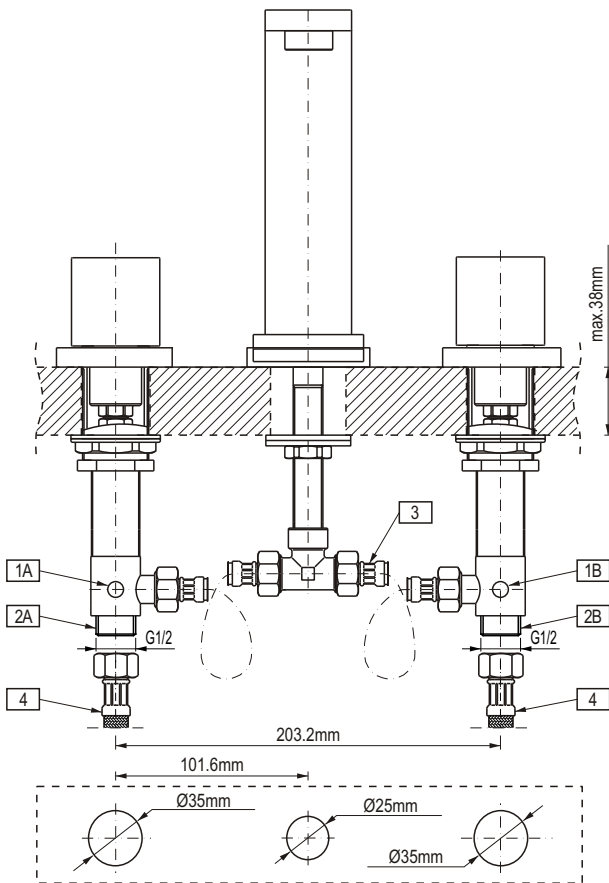
→ **PRIMA DEL MONTAGGIO:**

- Prima del montaggio leggi il manuale.
- Leggi tutte le avvertenze, le informazioni sul funzionamento e sulla manutenzione della batteria.
- Prima di montare la batteria è opportuno sciacquare l'impianto allo scopo di eliminare le impurità.
- Sull'alimentazione con acqua calda e fredda consigliamo di montare rubinetti a sfera con il filtro.

IT

ASSEMBLY DIAGRAM

MONTAGESHEMA · SCHÉMA D'INSTALLATION · МОНТАЖНАЯ СХЕМА · ESQUEMA DE MONTAJE · SCHEMA DI MONTAGGIO



- **1A** – red marker indicating the hot water valve
1B – blue marker indicating the cold water valve;
2A – hot water feed, G1/2 e.t. terminal line
2B – cold water feed, G1/2 e.t. terminal line
3 – connecting hoses G1/2 i.t. – G1/2 i.t., L=30cm (2 pieces)
4 – connecting hoses G1/2 i.t. – G3/8 i.t., L=45cm (2 pieces)
 i.t. – internal threading, e.t. – external threading, L – length

GB

- **1A** – rote Kennzeichnung bedeutet Warmwasserventil
1B – blaue Kennzeichnung bedeutet Kaltwasserventil
2A – Warmwasserversorgung, Anschluss G 1/2 GZ
2B – Kaltwasserversorgung, Anschluss G 1/2 GZ
3 – Anschlussschläuche G1/2 GW – G1/2 GW, L=30cm (2 St.)
4 – Anschlussschläuche G1/2 GW – G3/8 GW, L=45cm (2 St.)
 GW – Innengewinde, GZ – Außengewinde, L – Länge

D

- **1A** – pastille rouge indiquant le robinet d'eau chaude
1B – pastille rouge indiquant le robinet d'eau chaude
2A – alimentation en eau chaude, raccord G1/2 GZ
2B – alimentation en eau froide, raccord G1/2 GZ
3 – tuyaux souples de raccordement G1/2 GW – G1/2 GW, L=30cm (x 2)
4 – tuyaux souples de raccordement G1/2 GW – G3/8 GW, L=45cm (x 2)
 GW – filetage interne, GZ – filetage externe, L – longueur

F

- **1A** – красным цветом обозначен кран с горячей водой
1B – синим цветом обозначен кран с холодной водой
2A – подача горячей воды, патрубок G1/2 GZ
2B – подача холодной воды, патрубок G1/2 GZ
3 – подающие шланги G1/2 GW – G1/2 GW, L= 30 см (2 шт.)
4 – подающие шланги G1/2 GW – G3/8 GW, L= 45 см (2 шт.)
 GW – внутренняя резьба, GZ – наружная резьба, L – длина

RUS

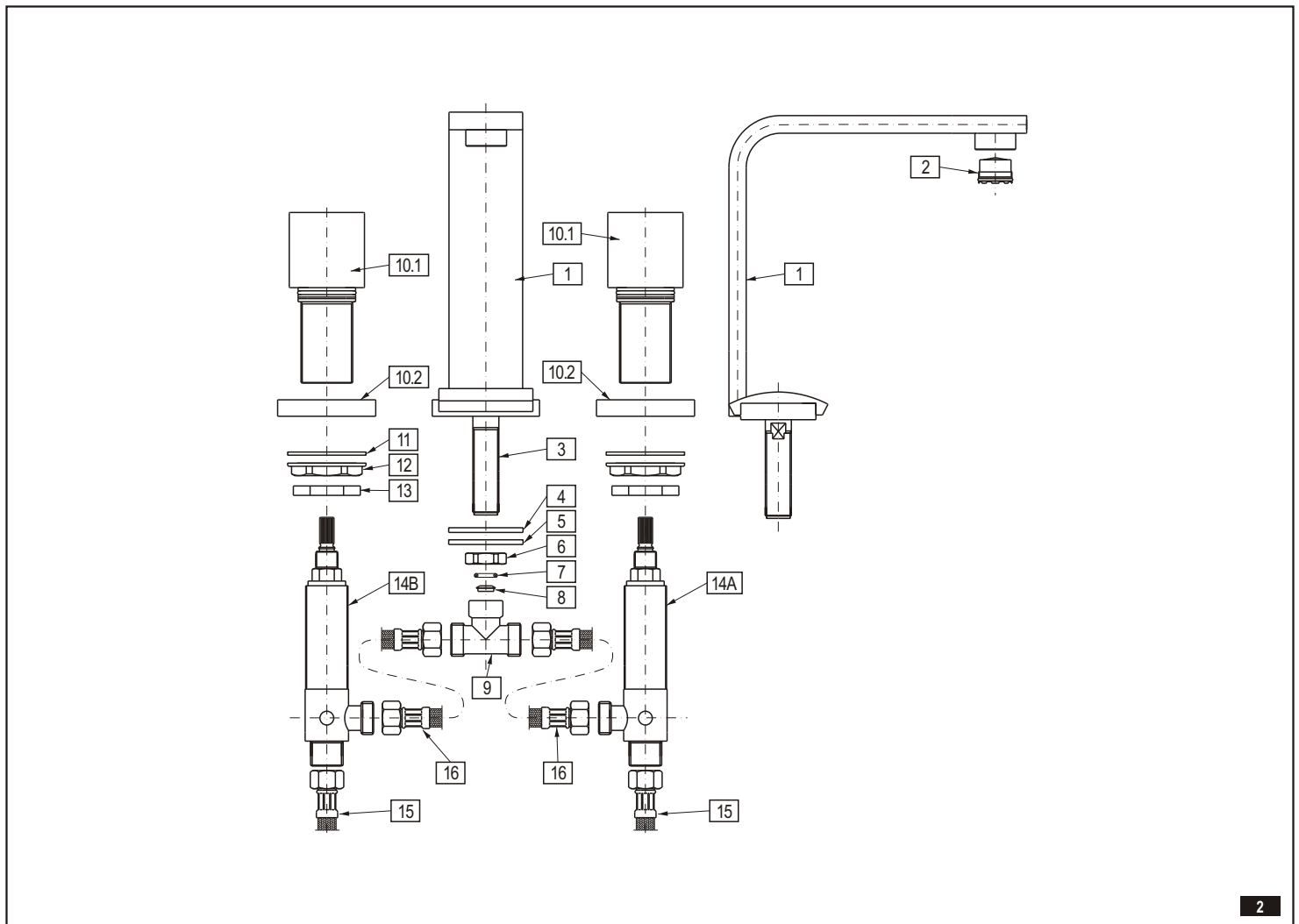
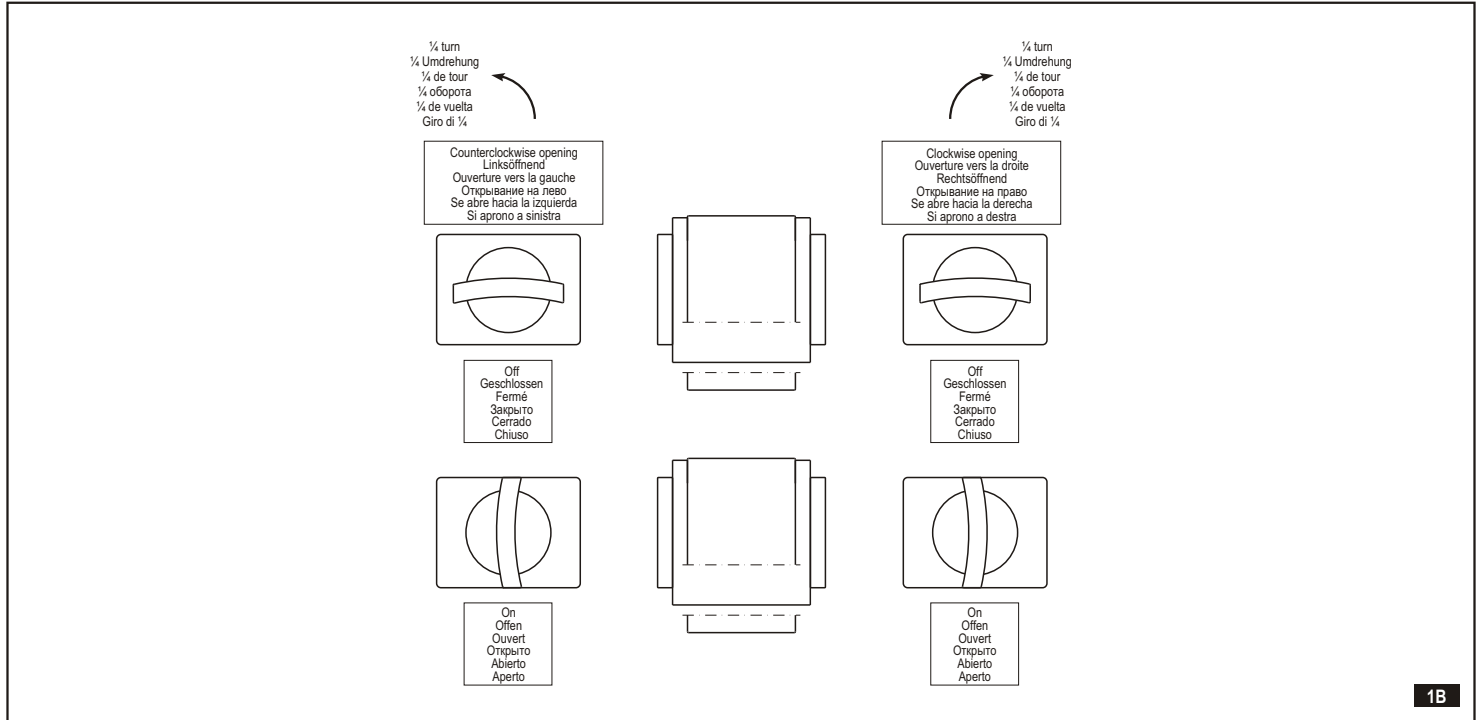
- **1A** – indicador en color rojo significa la válvula de agua caliente
1B – indicador en color azul significa la válvula de agua fría
2A – alimentación agua caliente, junta G1/2 GZ
2B – alimentación agua fría, junta G1/2 GZ
3 – cables de juntas G1/2 GW – G1/2 GW, L=30cm (2 piezas)
4 – cables de juntas G1/2 GW – G3/8 GW, L=45cm (2 piezas)
 GW – rosca interior, GZ – rosca exterior, L – longitud

E

- **1A** – marcatore di color rosso, indica l'acqua calda
1B – marcatore di color blu, indica l'acqua fredda
2A – alimentazione con acqua calda, connessione G1/2 GZ
2B – alimentazione con acqua fredda, connessione G1/2 GZ
3 – flessibili per connessione G1/2 GW – G1/2 GW, L=30cm (2 pezzi)
4 – flessibili per connessione G1/2 GW – G3/8 GW, L=45cm (2 pezzi)
 GW – filetto interno, GZ – filetto esterno, L – lunghezza

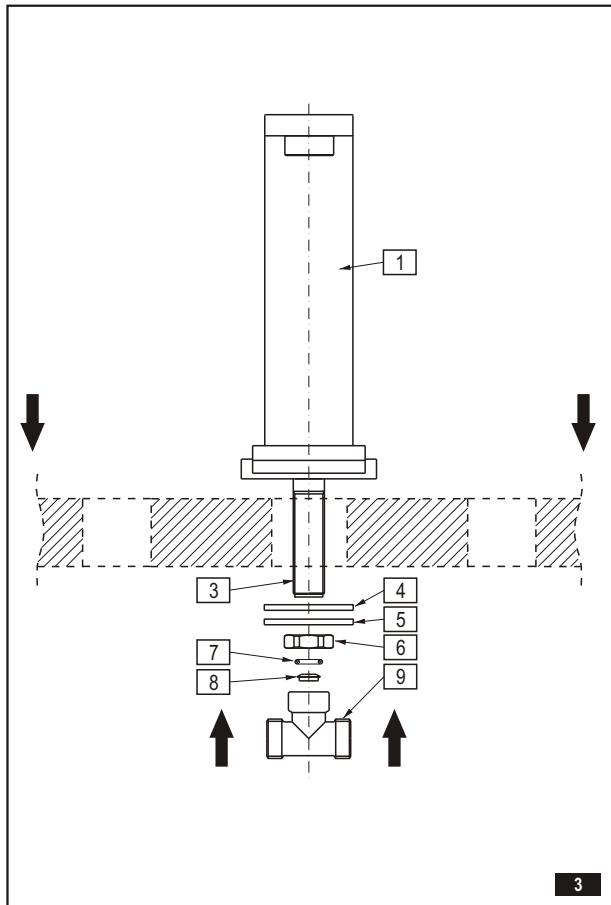
IT

DREILOCHSTENBATTERIEN
MÉLANGEURS VERTICAUX AVEC BATTERIES À TROIS TROUS
СТОЯЩИЕ СМЕСИТЕЛИ ДЛЯ 3 ОТВЕРСТИЙ
BATERÍAS DE 3 AGUJEROS DE PIE
BATTERIE A 3-FORI VERTICALE



**DREILOCHSTENBATTERIEN
MÉLANGEURS VERTICAUX AVEC BATTERIES À TROIS TROUS
СТОЯЩИЕ СМЕСИТЕЛИ ДЛЯ 3 ОТВЕРСТИЙ
BATERÍAS DE 3 AGUJEROS DE PIE
BATTERIE A 3-FORI VERTICALE**

	GB	D	F	RUS	E	IT
1	Spout with deck plate	Auslauf mit Platte	Mélangeur	Носик с подставкой	Grifo con placa de la cubierta	Bocca
2	Aerator insert	Einlage des Perlenbildners	Insert de l'aérateur	Вкладыш азратора	Insertor del aereador	Cartuccia del aeratore
3	Connection pipe	Anschlussrohr	Tube de raccordement	Подсоединяющий шланг	Tubo de conexión	Tubo di connessione
4	Rubber pad	Gummiunterlegscheibe	Rondelle en caoutchouc	Резиновая прокладка	Arandela de caucho	Rondella di gomma
5	Steel washer	Stahlunterlegscheibe	Rondelle en acier	Стальная прокладка	Arandela de metal	Rondella di acciaio
6	Mounting nut	Mutter	Ecrou	Гайка	Tuerca de montaje	Dado
7	Seal o-ring	O-Ring	Joint de type o-ring	Сферическое уплотнение (о-ринг)	Sellador de anillo (o-ring)	Guarnizione tipo o-ring
8	Nozzle	Düse	Buse	Сопло	Inyector	Iniettore
9	T-connection	T-Stück	Té	Тройной фитинг (тройник)	Conexión "T"	Raccordo a T
10.1	Handle assembly	Drehknopf komplett	Bouton de réglage complet	Ансамбль курка	Juego de manilla	Maniglia completa
10.2	Handle base	Untersatz des Drehknopfes	Socle du bouton de réglage	Цоколь курка	Base de la manilla	Base maniglia
11	Washer	Unterlegscheibe	Rondelle	Подкладка	Arandela	Rondella
12	Flanged nut	Flanschmutter	Ecrou à bride	Фланцевая гайка	Tuerca con brida	Dado del collare
13	Counter nut	Gegenmutter	Contre-écrou	Контргайка	Tuerca de contra	Dado di contro
14A	Right valve (with clockwise opening cartridge)	rechtsöffnendes Ventil (mit rechtsdrehendem Kopf)	Robinet droite (avec tête s'ouvrant vers la droite)	Правый клапан (с картриджем открывающимся на право)	Válvula derecha (con cartucho que se abre hacia la derecha)	Valvola destra (con la testa, che si apre a destra)
14B	Left valve (with counter-clockwise opening cartridge)	linksöffnendes Ventil (mit linksdrehendem Kopf)	Robinet gauche (avec tête s'ouvrant vers la gauche)	Левый клапан (с картриджем открывающимся на лево)	Válvula izquierda (con cartucho que se abre hacia la izquierda)	Valvola sinistra (con la testa che si apre a sinistra)
15	Hose L = 450mm	Schlauch L = 450mm	Tuyau souple L=450mm	Шланг L = 450мм	Manguera L = 450mm	Flessibile L=450mm
16	Hose L = 300mm	Schlauch L = 300mm	Tuyau souple L=300mm	Шланг L = 300 мм	Manguera L = 300mm	Flessibile L=300mm



SPOUT INSTALLATION (see fig. 3)

- ➔ Insert spout (1) with shank (3) and deck plate through the central hole in the deck. Center spout over hole of mounting surface.
- ➔ From underneath the sink place rubber washer (4), metal washer (5) on the shank (3), then screw on the mounting nut (6). Hand tighten only.
- ➔ Make sure that the spout is in proper position on the sink. Tighten the mounting nut (6) using adjustable wrench.
- ➔ Insert nozzle (8) and seal o-ring (7) into T-connection (9).
- ➔ Screw on the T-connection (9) onto spout shank as shown in fig. 1A firmly but do not overtighten.

MONTAGE DES AUSLAUFES (siehe Fig. 3)

- ➔ Den Auslauf (1) mit Anschlussrohr (3) durch die mittlere Montageöffnung in der Platte legen. Den Auslauf in der Mitte der Öffnung anbringen.
- ➔ Von der Unterseite des Waschbeckens auf das Anschlussrohr (3) Gummiunterlegscheibe (4), Stahlunterlegscheibe (5) setzen, anschließend Mutter (6) mit Hand anschrauben.
- ➔ Prüfen, ob der Auslauf in der richtigen Stellung auf der Waschbeckenplatte ist. Mutter (6) mit Hilfe des verstellbaren Schlüssels anschrauben.
- ➔ Düse (8) und O-Ring (7) am T-Stück (9) montieren.
- ➔ T-Stück (9) auf das Auslaufrohr wie in Fig. 1A gezeigt setzen. Beim Anschrauben aufpassen, um nicht zu überdrehen.

MONTAGE DU MÉLANGEUR (voir schéma 3)

- ➔ Passez le mélangeur (1) et le tube de raccordement (3) par le trou de montage du plan du lavabo, sur lequel doit être installé le mélangeur. Placez le mélangeur au milieu du trou.
- ➔ Par en-dessous, placez au niveau du lavabo le tube de raccordement (3) la rondelle en caoutchouc (4), la rondelle en acier (5), puis vissez l'écrou à la main (6).
- ➔ Assurez-vous que le mélangeur se trouve dans la bonne position sur le plan du lavabo. Serrez l'écrou (6) en vous servant de la clef à ouverture variable.
- ➔ Mettez la buse (8) et le joint o-ring (7) dans le té (9).
- ➔ Vissez le té (9) sur le tube du mélangeur, comme indiqué sur le schéma 1A.

МОНТАЖ НОСИКА (см. рис. 3)

- ➔ Носик (1) с соединяющей трубкой (3) вложите в центральное монтажное отверстие в поверхности. Поместите носик в середине отверстия.
- ➔ Снизу раковины наложите на соединяющую трубку (3) резиновую прокладку (4), стальную прокладку (5), после чего вручную прикрутите гайку (6).
- ➔ Убедитесь, что носик находится в правильной позиции на раковине. Докрутите гайку (6) пользуясь разводным ключом.
- ➔ Вложите сопло (8) и сферическое уплотнение (о-ринг) (7) в тройник (9).
- ➔ Накрутите тройник (9) на трубку носика согласно рисунку 1А. Докрутите осторожно, чтобы не сорвать резьбу.

INSATACIÓN DEL GRIFO (vea dis. 3)

- ➔ Inserte el grifo (1) con tubo de conexión (3) y placa de la cubierta a través del agujero central en la cubierta. Centre el grifo en el agujero de la superficie de montaje.
- ➔ Por debajo del lavabo coloque la arandela de goma (4) y la arandela de metal (5) en el tubo de conexión (3), luego enrosque la tuerca de montaje (6). Apriete únicamente a mano.
- ➔ Asegúrese de que el grifo se encuentra en la posición apropiada en el lavabo. Ajuste la tuerca de montaje (6) usando la llave inglesa.
- ➔ Inserte el inyector (8) y el sellador del anillo (7) en la conexión „T” (9).
- ➔ Ajuste firmemente la conexión „T” (9) sobre el tubo de conexión según lo demostrado en la dis. 1A, pero no apriete demasiado.

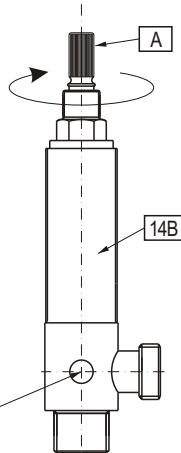
MONTAGGIO DELLA BOCCA (vedi fig. 3)

- ➔ La bocca (1) con il tubo di connessione (3) va inserita tramite il foro di fissaggio centrale nel piano. Posiziona la bocca al centro del foro.
- ➔ Da sotto del lavabo metti sul tubo di connessione (3) la rondella di gomma (4), la rondella di acciaio (5), poi avvita a mano il dado (6).
- ➔ Assicurati, che la bocca è in posizione corretta sul piano del lavabo. Serra il dado (6) con la chiave registrabile.
- ➔ Metti l'iniettore (8) e la guarnizione o-ring (7) nel raccordo a T (9).
- ➔ Avvita il raccordo a T (9) sul tubo della bocca, come è indicato sulla fig. 1A.

**DREILOCHSTENBATTERIEN
MÉLANGEURS VERTICAUX AVEC BATTERIES À TROIS TROUS
СТОЯЩИЕ СМЕСИТЕЛИ ДЛЯ 3 ОТВЕРСТИЙ
BATERÍAS DE 3 AGUJEROS DE PIE
BATTERIE A 3-FORI VERTICALE**

Turn spline of cartridge (A) to (OFF) position max. clockwise direction.
Kopfspindel (A) in die geschlossene Stellung (OFF) umdrehen. Max. Umdrehung nach rechts.
Tournez la broche de la tête (A) en position fermée (OFF). Rotation maximale vers la droite.
Поверните стержень картриджа (A) в закрытое положение (OFF).
Оборот в крайнее правое положение.
Luego girar la polichaveta de cartucho (A) en la posición (OFF) máximo hacia la derecha.
Gira il fuso della testa (A) in posizione chiuso (OFF). Giro max a destra.

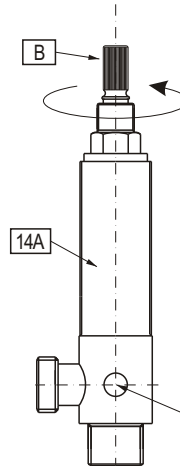
Hot water valve is marked with red sticker.
Heißwasserventil ist mit roter Etikette gekennzeichnet.
Le robinet d'eau chaude est indiqué à l'aide d'une étiquette rouge.
Кран (кнопан) горячей воды обозначен красной отметкой.
La válvula de agua caliente está marcada con le etiqueta roja.
La valvola dell'acqua calda è marcata con l'etichetta rossa.



4.1

Turn spline of cartridge (B) to (OFF) position max. counterclockwise direction.
Kopfspindel (B) in die geschlossene Stellung (OFF) umdrehen. Max. Umdrehung nach links.
Tournez la broche de la tête (B) en position fermée (OFF). Rotation maximale vers la gauche.
Поверните стержень картриджа (B) в закрытое положение (OFF).
Оборот в крайнее левое положение.
Luego girar la polichaveta (B) de cartucho en la posición (OFF) máximo hacia la izquierda.
Gira il fuso della testa (B) in posizione chiuso (OFF). Giro max a sinistra.

Cold water valve is marked with blue sticker.
Kaltwasserventil ist mit blauer Etikette gekennzeichnet.
Le robinet d'eau froide est indiqué à l'aide d'une étiquette bleue.
Кран (кнопан) холодной воды обозначен синей отметкой.
La válvula de agua fría está marcada con le etiqueta azul.
La valvola dell'acqua fredda è marcata con l'etichetta blu.



4.2

HANDLES INSTALLATION (see fig. 4.1-4.2, 5.1-5.4)

- ➔ Place handle base (10.2) and center over side hole of mounting surface - see fig. 1B and 5.1.
- ➔ Insert handle assembly (10.1) into the hole of a handle base (10.2) and a deck. From underneath the lavatory place the washer (11) and then screw the flanged nut (12) (fig. 5.1).
- ➔ Set the handle as on fig. 1B - „OFF” position.
- ➔ Turn the spline of a cartridge in a valve (14A) & (14B) to OFF position:
 - in the hot water valve (fig. 4.1): left valve marked with the red sticker turn the cartridge spline (A) in clockwise direction,
 - in the cold water valve (fig. 4.2): right valve marked with the blue sticker turn the cartridge spline (B) in counterclockwise direction.
- ➔ Turn onto the valve (14A) & (14B) counter nut (13) (fig. 5.2).
- ➔ Holding the valve with the outlet pointing towards you (in the case of hot water valve) (14B) / or outwards (in the case of cold water valve) (14A)) put the valve into the handle assembly (10.1), so the spline of the cartridge mates with the spline of the handle fig. 5.2
- ➔ Thread in the valve home, then release the valve 0.5 to 1.5 turn. Position the handle (10.1) as on fig. 1B. Tighten lightly the counter nut (13) on the valve (fig. 5.3).
- ➔ Note the position of the outlet of the valve and make sure it fits the flexible hose connection (18) - fig. 1A. If it is ok tighten the counter nut (13), if not move the valve by the required angle. To achieve this do the following:
 - unscrew the valve without disconnecting the handle,
 - hold the handle,
 - disconnect the valve from the handle,
 - rotate the valve by required angle,
 - connect the valve to the handle as described above,
 - secure the handle and the valve with the counter nut (13).

GB

MONTAGE DER DREHKNÖPFE (siehe Zeich. 4.1-4.2, 5.1-5.4)

- ➔ Untersatz des Drehknopfes (10.2) über die Mitte der Seitenöffnung in der Montagefläche legen. Siehe Zeich. 1B und 5.1.
- ➔ Drehknopf komplett (10.1) in die Öffnung von dem Untersatz des Drehknopfes (10.2) und der Platte legen. Von der Unterseite des Waschbeckens Unterlegescheibe (11) setzen und anschließend Flanschmutter (12) anschrauben - Zeich. 5.1.
- ➔ Drehknopf wie in Zeich. 1B stellen - Stellung „OFF”.
- ➔ Kopfspindel im Ventil (14A und 14B) in die Stellung „Kopfgeschlossen - OFF” verstellen:
 - beim Warmwasserventil (Zeich. 4.1): linkes Ventil mit roter Etikette mit rechtsschließendem Kopf - Kopfspindel (A) nach rechts umdrehen,
 - beim Kaltwasserventil (Zeich. 4.2): rechtes Ventil mit blauer Etikette mit linksschließendem Kopf - Kopfspindel (B) nach links umdrehen,
- ➔ auf Ventil (14A und 14B) Gegenmutter (13) - Zeich. 5.2 anschrauben.
- ➔ das Ventil mit dem Auslauf zu sich haltend (im Falle des Warmwasserventils (14B)) / in der umgekehrten Richtung (im Falle des Kaltwasserventils (14A)), in den Drehknopf (10.1) setzen, die Keilwelle des Kopfes wird mit der Keilwelle des Drehknopfes verzahnt - Zeich. 5.2
- ➔ das Ventil bis zum Anschlag drehen, anschließend das Ventil um 0.5 bis 1.5 Umdrehung zurückdrehen. Drehknopf (10.1) wie in Zeich. 1B einstellen. Gegenmutter (13) am Ventil leicht spannen - Zeich. 5.3.
- ➔ Behalten, in welcher Stellung der Ventilauslauf ist und einschätzen, ob die Stellung für den Anschluss des Schlauches (18) - Zeich. 1A passend ist. Wenn ja Gegenmutter (13) anschrauben, wenn nicht das Ventil um den erforderlichen Winkel verstellen. Zu diesem Zweck:
 - das Ventil ausschrauben, ohne es vom Drehknopf zu trennen,
 - den Drehknopf festhalten,
 - das Ventil vom Drehknopf trennen,
 - das Ventil um den erforderlichen Winkel verstellen,
 - das Ventil mit dem Drehknopf wie oben beschrieben verbinden,
 - den Drehknopf und das Ventil mit der Gegenmutter (13) sichern.

D

MONTAGE DES VANNES ET DES BOUTONS DE RÉGLAGE (voir schémas 4.1-4.2, 5.1-5.4)

- ➔ Placez le culot du bouton de réglage (10.2) au-dessus du centre du trou latéral du plan de pose voir schémas 1B et 5.1.
- ➔ Placez le set du bouton de réglage (10.1) dans le trou du socle du culot du bouton de réglage (10.2) et du plan de pose. Sous le lavabo, placez la rondelle (11) puis vissez l'écrou à bride (12) - schéma 5.1.
- ➔ Positionnez le bouton de réglage comme indiqué sur le schéma 1B en position „OFF”.
- ➔ Déplacez la broche de la tête du robinet (14A et 14B) en position „tête fermée - OFF”:
 - pour le robinet d'eau chaude (schéma 4.1): le robinet gauche est marqué à l'aide d'une étiquette de couleur rouge, et la tête se ferme vers la droite - tournez la broche de la tête (A) vers la droite,
 - pour le robinet d'eau froide (schéma 4.2): le robinet droit est marqué à l'aide d'une étiquette de couleur bleue, et la tête se ferme vers la gauche - tournez la broche de la tête (B) vers la gauche,
- ➔ Vissez sur le robinet (14A et 14B) le contre-écrou (13) - schéma 5.2.
- ➔ En tenant le robinet de façon à ce que sa sortie se trouve face à nous (dans le cas du robinet d'eau chaude (14B)) / ou dans l'autre sens (dans le cas du robinet d'eau froide (14A)) placez le dans le set du bouton de réglage (10.1), la cale multiple de la tête s'ajustera à celle du bouton de réglage - schéma 5.2.
- ➔ Vissez le robinet jusqu'au bout, puis desserrez-le de 0.5 à 1.5 tour. Positionnez le bouton de réglage (10.1) comme l'indique le schéma 1B. Serrez légèrement le contre-écrou (13) sur le robinet - schéma 5.3.

F

МОНТАЖ КУРКОВ (РУКОЯТОК) (см. рис. 4.1-4.2, 5.1-5.4)

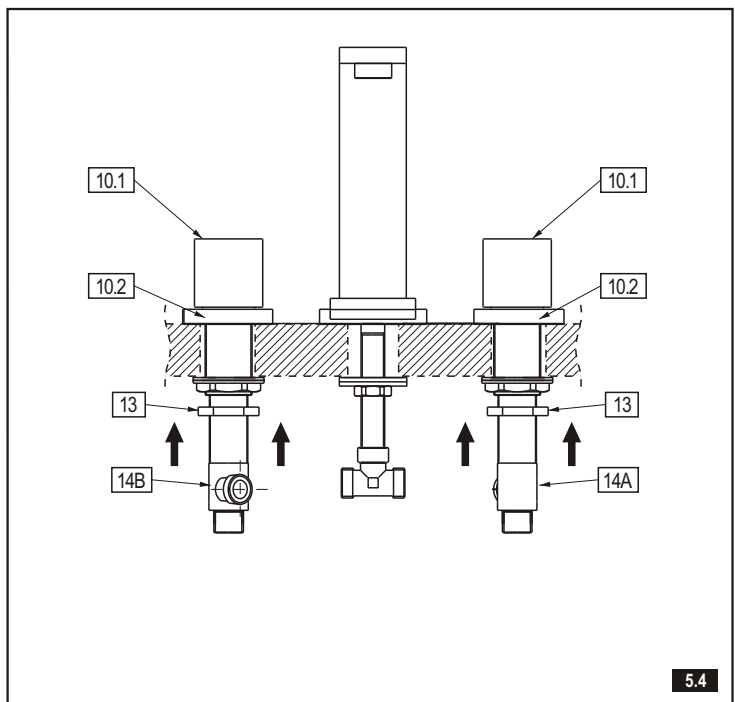
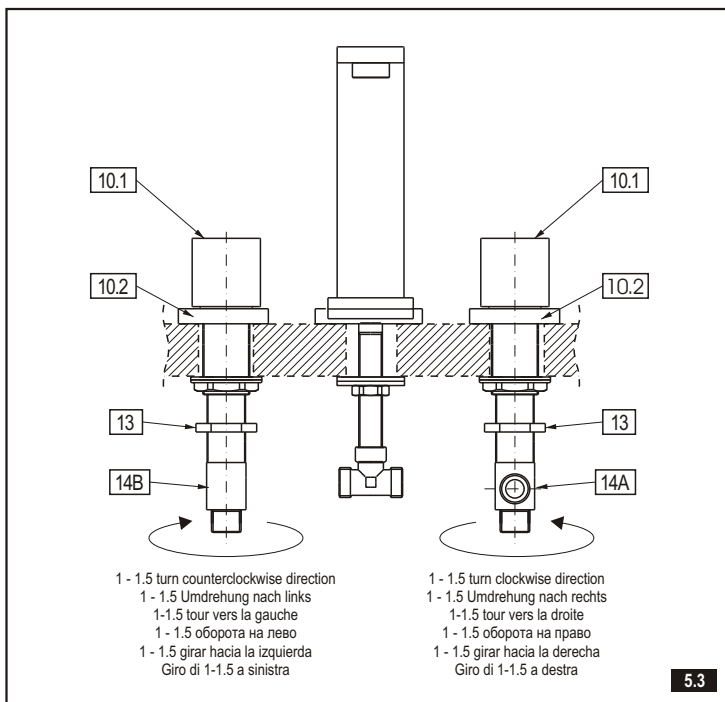
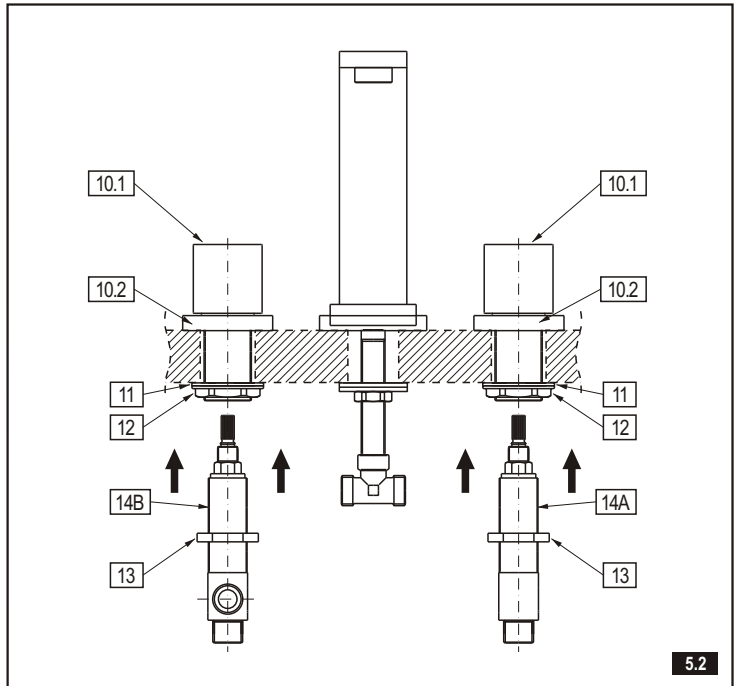
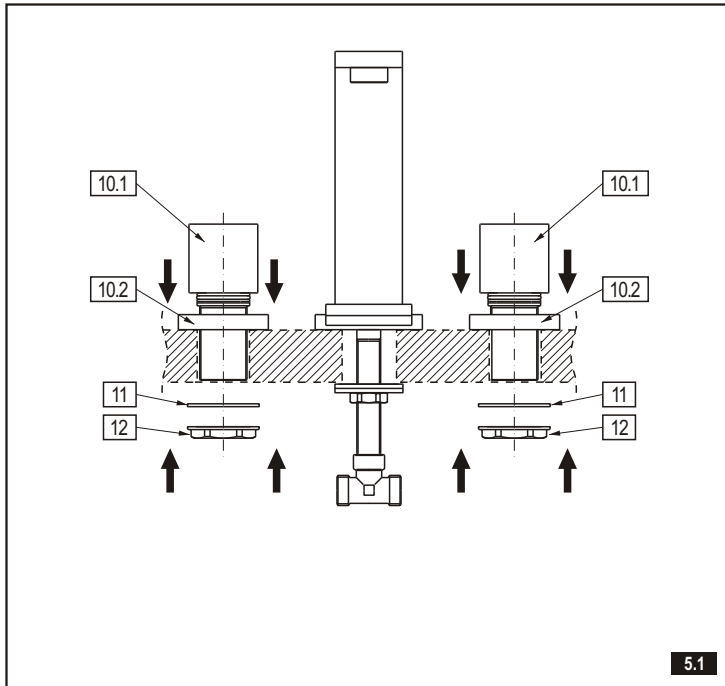
- ➔ Поместите цоколь курка (10.2) над серединой бокового отверстия в монтажной поверхности - см. рис. 1B и 5.1.
- ➔ Вложите ансамбль курка (10.1) в отверстие цоколя курка (10.2) и монтажной поверхности. Снизу раковины наложите подкладку (11) и прикрутите фланцевую гайку (12) - рис. 5.1
- ➔ Поставьте курок как указано на рис. 1B положение „OFF”.
- ➔ Поверните стержень в картридже (14A и 14B) в положение «закрыто» - OFF”:
 - картридж теплой воды (рис. 4.1): левый картридж с красным маркером с клапаном закрывающимся на право поверните стержень (A) на право,
 - картридж холодной воды (рис. 4.2): правый картридж с синим маркером с клапаном закрывающимся на лево поверните стержень (B) на лево,
- ➔ Накрутите на картридж (14A и 14B) контргайку (13) - рис. 5.2.
- ➔ Держа картридж устьем к себе (в случае картриджа теплой воды (14B)) / от себя (в случае картриджа холодной воды (14A)) вложите его в курок (10.1), зубья стержня картриджа соединятся с зубьями курка - рис. 5.2.
- ➔ Вкрутите до упора, потом поверните обратно картридж на 0.5 до 1.5 поворота. Курок (10.1) поместите как на рис. 1B. Легко затяните контргайку (13) на картридже - рис. 5.3.

RUS

**DREILOCHSTENBATTERIEN
MÉLANGEURS VERTICAUX AVEC BATTERIES À TROIS TROUS
СТОЯЩИЕ СМЕСИТЕЛИ ДЛЯ 3 ОТВЕРСТИЙ
BATERÍAS DE 3 AGUJEROS DE PIE
BATTERIE A 3-FORI VERTICALE**

- ➔ Mémorisez la position de la sortie du robinet, et vérifiez si elle correspond au raccordement du petit tuyau (18) - schéma 1A. Si sa position est correcte, serrez le contre-écrou (13), si ce n'est pas le cas, positionnez le robinet dans l'angle voulu. Pour ce faire:
- dévissez le robinet sans le désolidariser du bouton de réglage,
 - maintenez le bouton de réglage,
 - déconnectez le robinet du bouton de réglage,
 - positionnez le robinet conformément à l'angle désiré,
 - connectez le robinet au bouton de réglage en vous conformant aux instructions ci-dessus,
 - protégez le bouton de réglage et le robinet à l'aide du contre-écrou (13).

- ➔ Запомните, в каком положении встанет устье картриджа и оцените, можно-ли подсоединять шланг (18) - рис. 1A. Если можно докрутите контргайку (13), если нет - переставьте картридж на требуемый угол. Для этого следует:
- выкрутить картридж без отсоединения от курка,
 - придержать курок,
 - отсоединить картридж от курка,
 - переставить картридж на требуемый угол,
 - соединить картридж с курком согласно описанию выше,
 - зафиксируйте соединение контргайкой (13).



**DREILOCHSTENBATTERIEN
MÉLANGEURS VERTICAUX AVEC BATTERIES À TROIS TROUS
СТОЯЩИЕ СМЕСИТЕЛИ ДЛЯ 3 ОТВЕРСТИЙ
BATERÍAS DE 3 AGUJEROS DE PIE
BATTERIE A 3-FORI VERTICALE**

E
INSTALLACIÓN DE LAS MANILLAS (vea dis. 4.1-4.2, 5.1-5.4)

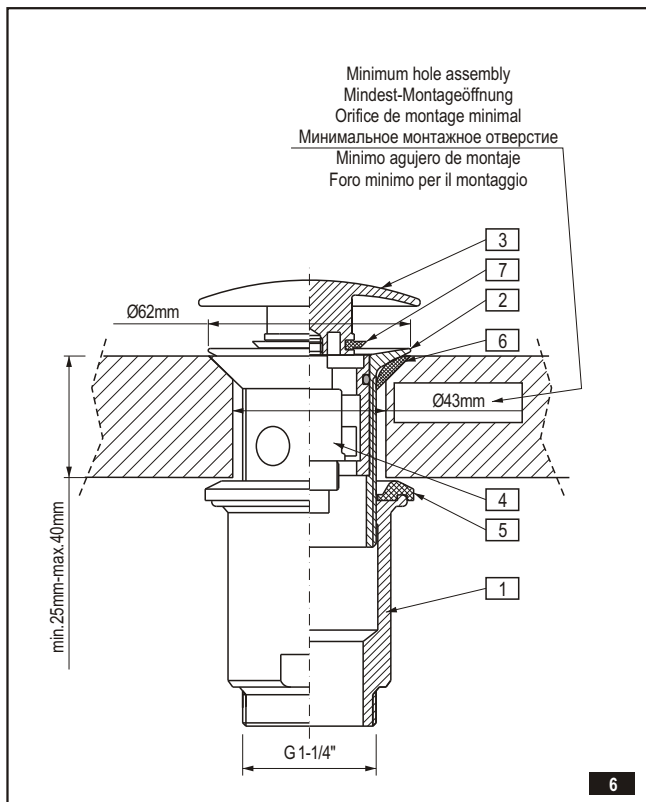
- ➔ Coloque la base de la manilla (10.2) y centre en el agujero lateral de la superficie de montaje –veá dis. 1B y 5.1.
- ➔ Poner el juego de manilla (10.1) al agujero de la base de la manilla (10.2) y de la superficie de montaje. Colocar la arandela por debajo del lavabo (11) y atornillar la tuerca con brida (12) (dis. 5.1).
- ➔ Poner la manilla como en el dibujo 1B. En la posición "OFF".
- ➔ Poner la polichaveta del cartucho en la válvula (14A) y (14B) en la posición "cartucho cerrado" – "OFF":
 - en el caso de la válvula de agua caliente (dis. 4.1): la válvula izquierda con etiqueta roja con cartucho cerrado a la derecha - girar la polichaveta del cartucho (A) a la derecha,
 - en el caso de la válvula de agua fría (dis.4.2) la válvula derecha con etiqueta azul con cartucho cerrado a la izquierda - girar la polichaveta del cartucho (B) a la izquierda.
- ➔ Atornillar en la válvula (14A) y (14B) la tuerca de contra (dis. 5.2).
- ➔ Teniendo la válvula con su salida hacia sí (en el caso de la válvula de agua caliente, (14B)) / hacia fuera (en el caso de la válvula de agua fría (14A)), ponerla a la manilla (10.1), la polichaveta del cartucho se engranará con la polichaveta de la manilla (dib. 5.2).
- ➔ Enroscar la válvula a su máximo y después retirar la válvula a 0.5 hacia 1.5 de la rotación. Poner la manilla (10.1) como en el dibujo 1B. Apretar ligeramente la tuerca de contra (13) en la válvula (dis. 5.3).
- ➔ Recordar la posición del escape de la válvula y estimar si concuerda con la manguera flexible (18), dis. 1A. Si concuerda, atornillar la tuerca de contra, si no concuerda; reponer la válvula teniendo en cuenta el ángulo adecuado. Para hacer eso:
 - destornillar la válvula sin desconectarla con la manilla,
 - sujetar la manilla,
 - desconectar la válvula de la manilla,
 - reponer la válvula hacia su ángulo adecuado,
 - conectar la válvula con la manilla teniendo en cuenta lo susodicho,
 - proteger la manilla y la válvula con la tuerca de contra (13).

IT
MONTAGGIO DELLE VALVOLE E MANIGLIE (vedi fig. 4.1-4.2, 5.1-5.4)

- ➔ Metti la base della maniglia (10.2) sopra il centro del foro laterale del piano di montaggio - vedi fig. 1B i 5.1.
- ➔ Inserisci il gruppo della maniglia (10.1) nel foro della base della maniglia (10.2) e del piano. Dal di sotto del lavabo metti la rondella (11) poi avvita il dado a collare (12) (fig. 5.1).
- ➔ Posiziona la maniglia come su fig. 1B - posizione „OFF”.
- ➔ Sposta il fusso della testa nella valvola (14A e 14B) in posizione „testa chiusa - OFF”:
 - in caso di valvola di acqua calda (fig. 4.1): valvola sinistra marcata con etichetta di color rosso con la testa, che si chiude a destra - gira il fusso della testa (A) a destra,
 - in caso di valvola di acqua fredda (fig. 4.2): valvola destra marcata con etichetta di color blu con la testa, che si chiude a sinistra - gira il fusso della testa (B) a sinistra.
- ➔ Avvita sulla valvola (14A e 14B) il dado di contro (13) (fig. 5.2).
- ➔ Tenendo la valvola con l'uscita direzionata su se stesso (in caso della valvola per l'acqua calda (14B)) / da se (in caso di valvola per l'acqua fredda (14A)) inseriscilo dentro il gruppo della maniglia (10.1), la biella della testa si ingranerà con la biella della maniglia - fig. 5.2.
- ➔ Avvita la valvola fino a sentire la resistenza, in seguito svita la valvola di 0.5 a 1.5 giro. La maniglia (10.1) deve essere posizionata come su fig. 2. Stringi leggermente sulla valvola il dado di contro (13) - fig. 5.3.
- ➔ Ricordati, in quale posizione si fissa l'uscita della valvola e valuta se è adeguata per la connessione con il flessibile (18) - fig. 1A. Se corrisponde serra il dado di contro (13), se no - sposta la valvola dell'angolo necessario. A tale scopo:
 - svita la valvola non separandola dalla maniglia,
 - tieni la maniglia,
 - separa la valvola dalla maniglia,
 - sposta la valvola dell'angolo necessario,
 - connetti la valvola con la maniglia come suddetto,
 - proteggi la maniglia e la valvola con il dado di contro (13).

**AUTOMATIC DRAIN ASSEMBLY INSTALLATION • AUTOMATIK-ABLAUFSATZ MONTIEREN • MONTAGE DU MÉCANISME D'ÉVACUATION D'EAU AUTOMATIQUE
МОНТАЖ АВТОМАТИЧЕСКОГО СЛИВНОГО КОМПЛЕКТА • INSTALACIÓN DEL JUEGO DE DESAGÜE AUTOMÁTICO • MONTAGGIO DEL GRUPPO DI SCARICO AUTOMATICO**

	GB	D	F	RUS	E	IT
1	Drain body	Ablaufsatzkörper	Corps du mécanisme d'évacuation	Корпус слива	Cuerpo de desagüe	Corpo dello scarico
2	Drain collar	Ablaufsatzflansch	Bride du mécanisme d'évacuation	Фланец слива	Anillo de desagüe	Flangia dello scarico
3	Drain plug	Ablaufverschluss	Bouchon du mécanisme d'évacuation	Сливная пробка	Tapa protectora	Tappo dello scarico
4	Drain switch assembly	Ablaufumschalter-Baugruppe	Module du commutateur du mécanisme d'évacuation	Блок переключателя слива	Juego de alternador de desagüe	Gruppo del deviatore dello scarico
5	Under-bowl gasket	Untere Dichtung	Joint inférieur	Нижнее уплотнение	Junta inferior	Guarnizione inferiore
6	Collar gasket	Flanschdichtung	Joint à bride	Фланцевая прокладка	Junta superior del anillo	Guarnizione a collare
7	Washer	Unterlegscheibe	Rondelle	Шайба	Arandela	Rondella



See fig. 6

- ➔ Remove drain body (1) with under-bowl gasket (5) from drain collar (2).
- ➔ Insert drain collar (2) with collar gasket (6), drain plug (3) and drain switch assembly (4) into drain hole of a bidet.
- ➔ From underneath the bidet thread drain body (1) with under-bowl gasket (5) onto drain collar (2). Hand tighten only.
- ➔ Screw the discharge pipe of the sewer trap (not available in the drain assembly set) to the threaded G 1-1/4" stub pipe of the drain body (1).

Siehe Abb. 6

- ➔ Ablaufsatzkörper (1) mit unterer Dichtung (5) vom Ablaufsatzflansch (2) abschrauben.
- ➔ Ablaufsatzflansch (2) mit der Flanschdichtung (6), Ablaufverschluss (3) und Ablaufumschalter-Baugruppe (4) in die Ablauföffnung im Bidet einsetzen.
- ➔ Ablaufsatzkörper (1) mit unterer Dichtung (5) auf Ablaufsatzflansch (2) mit der Hand schrauben.
- ➔ Handsübliches Sifonablaufrohr (im Bausatz nicht enthalten) am Gewinde G 1-1/4" des Ablaufsatzkörpers (1) schrauben.

Voir schéma 6

- ➔ Dévissez le corps du mécanisme d'évacuation (1) et enlevez le joint inférieur (5) de la bride du mécanisme d'évacuation (2).
- ➔ Placez la bride du mécanisme d'évacuation (2), le joint à bride (6), le bouchon du mécanisme d'évacuation (3) et le module du commutateur du mécanisme d'évacuation (4) dans l'orifice d'évacuation du bidet.
- ➔ Par en-dessous, vissez le corps du mécanisme d'évacuation (1) et le joint inférieur (5) sur la bride du mécanisme d'évacuation (2). Effectuez le serrage à la main.
- ➔ Vissez sur la tubulure fileté G 1-1/4" du corps du mécanisme d'évacuation (1) le tuyau d'évacuation de la bonde (à acheter séparément).

См. рис. 6

- ➔ Отвинтите от фланца слива (2) корпус слива (1) с нижним уплотнением (5).
- ➔ Вставьте фланец слива (2) с фланцевой прокладкой (6), сливную пробку (3) и блок переключателя слива (4) в сливное отверстие биде.
- ➔ Снизу биде привинтите корпус слива (1) с нижним уплотнением (5) на фланец слива (2) и затяните вручную.
- ➔ К патрубку с резьбой G 1-1/4" на корпусе слива (1) привинтите отводящую трубу сифона (сифон приобретается дополнительно).

**DREILOCHSTEHBATTERIEN
MÉLANGEURS VERTICAUX AVEC BATTERIES À TROIS TROUS
СТОЯЩИЕ СМЕСИТЕЛИ ДЛЯ 3 ОТВЕРСТИЙ
BATERÍAS DE 3 AGUJEROS DE PIE
BATTERIE A 3-FORI VERTICALE**

Veá dis. 6

- ⇒ Quitar el cuerpo de desagüe (1) con la junta inferior (5) del anillo de desagüe (2).
- ⇒ Colocar el anillo de desagüe (2) con la junta del anillo (6), tapa protectora (3) y el juego de alternador de desagüe (4) en el agujero de desagüe del bidé.
- ⇒ Por la parte de abajo de bidé colocar el cuerpo de desagüe (1) con la junta inferior (5) en el anillo de desagüe (2). Apretar únicamente a mano.
- ⇒ Enrosque al racor con rosca G 1-1/4" del cuerpo de la desagüe (1) un tubo de descarga del sifón (no forma parte del producto).

E

Vedi fig. 6

- ⇒ Svita il corpo dello scarico (1) con la guarnizione inferiore (5) dalla flangia dello scarico (2).
- ⇒ Metti la flangia dello scarico (2) con la guarnizione a collare (6), il tappo dello scarico (3) e il gruppo del deviatore dello scarico (4) nel foro dello scarico nel bidet
- ⇒ Dal basso del bidet avvita il corpo dello scarico (1) con la guarnizione inferiore (5) sulla flangia dello scarico (2). Serra a mano.
- ⇒ Al tubo di giunzione con il filetto G 1-1/4" del corpo dello scarico (1) avvita il tubo di scarico del sifone (reperibile per conto proprio).

IT

CONNECTING TO THE WATER SUPPLY (see the "Assembly Diagram", page 2)

While installing the mixer tap to the water supply, check the colour on the valve housings (Item 1A and 1B). It is recommended that you should mount ball type taps/angle valves with a filter ending with terminals G3/8" GZ (external thread) on the hot and cold water supply.
The mixer tap features flexible connecting hoses G1/2" GW - G3/8" GW (internal thread), 450mm long.

GB

ANSCHLUSS AN DAS VERSORGUNGSNETZ (siehe „Montageschema“, S. 2)

Bei dem Anschluss der Batterie an das Versorgungsnetz ist auf die Farbe der Markierungen an den Ventilkörpern zu achten (Pos. 1A und 1B). Es wird empfohlen, an der Warmwasser- und Kaltwasserversorgung die in die Anschlüsse G3/8" mündenden Kugelhähne/Schrägsitzventile mit einem GZ-Filter (Außengewinde) zu montieren.
Die Batterie ist mit den Anschlussschläuchen G1/2" GW - G3/8" GW (Innengewinde) mit einer Länge von 450 mm ausgestattet.

D

CONNEXION À L'INSTALLATION D'ALIMENTATION (voir „Schéma d'installation“, p. 2)

Lors du raccordement de la batterie à l'installation d'alimentation en eau, faites attention aux couleurs de marquage sur les corps de robinets (pos. 1A et 1B). Au niveau de l'alimentation en eau chaude et froide il est recommandé de monter des vannes/robinets à tournant sphérique équipés d'un filtre, avec, à leur extrémité, des raccords G3/8" GZ (filetage externe).
La batterie est équipée de tuyaux souples de raccordement G 1/2" GW - G3/8" GW (filetage interne) de longueur 450 mm.

F

ПОДКЛЮЧЕНИЕ К ПИТАТЕЛЬНОЙ СЕТИ (смотри «Монтажная Схема» страница 2)

Подключая кран-смеситель к питательной сети необходимо обратить внимание на маркировку на корпусах клапанов (поз. 1A и 1B). На подаче тёплой и холодной воды рекомендуется установка шариковых, угловых клапанов с фильтром, имеющих присоединительные патрубки G3/8" GZ (наружная резьба).
Кран оснащен присоединительными шлангами с резьбой G1/2" GW - G3/8" GW (внутренняя резьба) длиной 450 мм.

RUS

CONEXIÓN A LA INSTALACIÓN ALIMENTADORA (mire „El esquema de Montaje“, p. 2)

Al conectar la batería a la instalación alimentadora tenga en cuenta el color del indicador en los cuerpos de válvulas (pos. 1A y 1B). En la alimentación del agua caliente y fría se recomienda montar grifos de bola/válvulas angulares con el filtro acabados con las conexiones G3/8" GZ (rosca exterior).
Bateria está equipada en manguitos de conexión G1/2" GW - G3/8" GW (rosca interior) de longitud de 450mm.

E

CONNESSIONE ALL'IMPIANTO DI ALIMENTAZIONE (vedi „Schema di montaggio“, pag. 2)

Montando la batteria all'impianto di alimentazione fa attenzione al colore marcato sui corpi delle valvole (voce 1A e 1B). Sull'alimentazione con acqua calda e fredda si consiglia di montare i rubinetti a sfera/valvole angolari con il filtro, che terminano con la connessione G3/8" GZ (filetto esterno).
La batteria è equipaggiata in flessibili per connessione G 1/2" GW - G3/8" GW (filetto interno) di lunghezza 450 mm.

IT

MAINTENANCE

- Clean water guarantees that a mixer equipped with ceramic flow regulators will work correctly, i.e. the water should not contain any impurities such as sand, boiler scale etc. Because of this, the pipe system should be equipped with sieve filters or, if there is no such possibility, with individual cut-off valves with filters designed for such units.
- In the event of increased steering resistance, greater pressure should not be exerted on the handle, as this may cause damage to the flow regulator. In such a situation, the regulator should be removed and cleaned of the dirt and impurities which have accumulated on it.
- The seals should be maintained with vaseline or silicon oil.
- Cleaning the outer coating:**
- dirt or stains on the external surfaces of the mixer resulting from scale deposits should be removed by washing the unit with soapy water only. Scale deposits should be dissolved with vinegar then the surface rinsed with clean water and rubbed dry with a soft cloth,
- under no circumstances should the surface of the mixer be cleaned with coarse cloths or cleaning agents containing abrasive materials or acids, plastic or lacquered parts must not be cleaned with chemicals containing alcohol, disinfectants or solvents.

GB

WARTUNG

- Eine Garantie für richtige Funktion von Batterien mit keramischen Durchflussregler ist sauberes Wasser, dass heißt Wasser ohne solche Verunreinigungen, wie: Sand, Kesselstein, usw. Deswegen wird die Ausrüstung der Wasserleitungsanlage mit Gitterfilter gefordert, und wenn solche Filter nicht vorhanden sind, soll es möglich sein, die für Batterien bestimmte Absperrventile mit Filter zu montieren.
- Bei vergrößertem Einstellungswiderstand soll man auf den Heben keinen größeren Druck ausüben, da es eine Beschädigung des Durchflussreglers verursachen kann. Wenn es so ist, soll man den Regler ausmontieren und die auf dem Regler gesammelten Verunreinigungen entfernen.
- Die Dichtungen sollen mit Vaseline oder Silikonöl gewartet werden.
- Reinigung der äußeren Oberflächen:**
- den Schmutz oder die Flecke, entstanden infolge von Steinablagerungen auf den äußeren Batterieoberflächen, durch Abspülen mit Seifwasser entfernen, den Stein mit Essig lösen, danach die Oberfläche mit sauberem Wasser abspülen und mit weichem Lappen trocknen.
- Auf keinem Fall die Batterieoberfläche mit rauen Lappen oder mit scheuermittel- oder säurehaltigen Reinigungsmitteln reinigen
- Für die Reinigung der Kunststoffteile oder lackierten Teile kann man keine alkoholhaltige Mittel, Desinfektions- oder Lösungsmitteln verwenden.

D

ENTRETIEN

- La garantie du fonctionnement correct de la robinetterie équipée en régulateurs de flux céramiques est l'eau propre, c'est-à-dire une eau qui ne contient pas de polluants tels que : sable, tartre, etc. Pour cette raison, il est exigé d'équiper les installations d'eau en crépines et, en cas d'absence d'une telle possibilité, en vannes d'arrêt individuelles avec un filtre destiné à la robinetterie.
- En cas de résistance accrue de la commande, il est interdit d'exercer un plus grand appui sur le levier car cela peut provoquer l'endommagement du régulateur de flux. Dans ce cas, il faut démonter le régulateur et enlever les polluants qui s'y sont rassemblés.
- Entretenir les joints d'étanchéité avec de la vaseline ou de l'huile de moteur.
- Nettoyage des couches externes:**
- éliminer les salissures ou les taches apparues suite au dépôt du tartre sur les surfaces externes de la robinetterie en la lavant uniquement avec de l'eau et du savon ; pour dissoudre le tartre, utiliser du vinaigre, rincer ensuite la surface avec de l'eau propre et essuyer avec un chiffon sec et doux,
- en aucun cas, il ne faut nettoyer la surface de la robinetterie avec des chiffons rugueux ou des produits de nettoyage contenant des matériaux abrasifs et des acides,
- il est interdit d'utiliser, pour le nettoyage des parties réalisées en matière plastique et vernies, des produits contenant de l'alcool, des substances de désinfection ou des dissolvants.

F

КОНСЕРВИРОВАНИЕ

- Гарантией правильной работы смесителей, оснащенных керамическими регуляторами протекания, является чистая вода, т.е. которая не содержит таких загрязнений, как : песок, накиль, и т.п. В связи с вышесказанным, требуется оснащение водопроводной системы сетчатыми фильтрами, а если это невозможно, индивидуальными запорными клапанами с фильтром, предназначенными для смесителей.
- В случае повышенного сопротивления при регулировании запрещается увеличивать силу нажима на рычаг т.к. это может привести к повреждению регулятора протекания. В этой ситуации необходимо демонтировать регулятор и очистить его от загрязнений.
- Уплотнения консервировать вазелином или силиконовым маслом.
- Очистка наружных поверхностей:**
- загрязнение или пятна, возникшие в результате оседания камня на внешних поверхностях смесителя, смывать исключительно водой с мылом, для растворения камня применять уксус, затем промыть поверхность чистой водой и досуха вытереть мягкой тряпочкой,
- ни в каком случае нельзя чистить поверхность смесителя шероховатыми тряпочками или чистящими средствами с содержанием абразивных компонентов и кислот,
- для чистки элементов, выполненных из пластмассы или лакированных, запрещается использовать средства, содержащие алкоголь, дезинфицирующие средства или растворители.

RUS

**DREILOCHSTENBATTERIEN
MÉLANGEURS VERTICAUX AVEC BATTERIES À TROIS TROUS
СТОЯЩИЕ СМЕСИТЕЛИ ДЛЯ 3 ОТВЕРСТИЙ
BATERÍAS DE 3 AGUJEROS DE PIE
BATTERIE A 3-FORI VERTICALE**

E CONSERVACIÓN

- Para el buen funcionamiento de las baterías equipadas en reguladores cerámicos del flujo es necesaria el agua limpia, que quiere decir el agua sin tales basuras como la arena, la piedra de caldera etc. Por eso es imprescindible equipar la instalación de cañerías en filtros de tela metálica, y en caso de la falta de tales posibilidades, en válvulas particulares cortadoras con el filtro adecuadas para la batería.
 - En caso de una resistencia aumentada del mando no se puede ejercer una presión mayor en la palanca porque esto puede provocar una avería del regulador de flujo. En este caso hay que desmontar el regulador y quitar toda la basura agrupada.
 - Conservar las empaquetaduras con la vaselina o el aceite de silicona.
- Limpieza de las superficies exteriores:**
- la suciedad o las manchas que se produjeron a causa de depositar el sarro en las superficies exteriores de la batería hay que quitarlas lavando la batería sólo con el agua y el jabón, para diluir el sarro use vinagre, después enjuague la superficie con el agua limpia y séquela con un trapo suave,
 - en cualquier caso no se puede limpiar la superficie de la batería con trapos ásperos o medios de limpieza que contienen abrasivos y ácidos,
 - para limpiar las partes hechas de materias plásticas y barnizadas no se puede usar medios que contienen alcohol, sustancias desinfectante o disolventes.

E

IT MANUTENZIONE

- La garanzia per un funzionamento corretto delle batterie equipaggiati in regolatori ceramici di portata è l'acqua pulita, ossia priva di tali elementi, come: sabbia, incrostazione ecc. In relazione a quanto suddetto si è tenuti a equipaggiare l'impianto idrico in filtri a rete, nel caso in cui fosse impossibile, in individuali valvole di arresto con un filtro predisposto per la batteria.
 - Nel caso in cui la resistenza di comando aumenti, non è ammesso di esercitare una pressione maggiore sulla leva, in quanto si può danneggiare il regolatore della portata. In tal caso bisogna smontare il regolatore ed eliminare le impurità in esso accumulate.
 - Per la manutenzione delle guarnizioni usare vaselina od olio di silicone.
- Pulizia di rivestimenti esterni:**
- Eliminare lo sporco o le macchie, formatesi in conseguenza alla sedimentazione del calcare sulle superfici esterne della batteria, lavando la batteria esclusivamente con acqua e sapone, per lo scioglimento del calcare usare l'aceto, in seguito sciacquare la superficie con acqua pulita ed asciugare perfettamente con un panno morbido ed asciutto.
 - Non è ammessa in alcun caso la pulizia della superficie della batteria con panni scabrosi o detersivi di pulizia che contengono sostanze abrasive e acidi.
 - Per la pulizia delle parti eseguite di materie plastiche e verniciate non è ammesso l'uso di detersivi, che contengono alcol, sostanze disinfettanti o solventi.

IT

GB GUARANTEE:

- The guarantee conditions are contained on a separate sheet.
- **IN THE EVENT OF A PROBLEM:**
e-mail: graff@graff-mixers.com

GB

D GARANTIE:

- Die Gewährleistungsbedingungen sind auf dem separaten Blatt.
- **SOLLTEN PROBLEME AUFTRETEN wenden Sie sich an uns**
e-mail: graff@graff-mixers.com

D

F GARANTIE:

- Les conditions de garantie se trouvent dans une feuille séparée.
- **EN CAS DE PROBLEME:**
e-mail: graff@graff-mixers.com

F

RUS ГАРАНТИЯ:

- Гарантийные условия на отдельном листе.
- **ЕСЛИ ВОЗНИКНЕТ ПРОБЛЕМА:**
e-mail: graff@graff-mixers.com

RUS

E GARANTÍA:

- Las condiciones de la garantía se encuentran en otra hoja
- **EN CASO DE PROBLEMAS:**
e-mail: graff@graff-mixers.com

E

IT GARANZIA:

- Le condizioni di garanzia sono indicate sul foglio separato.
- **NEL CASO IN CUI SI VERIFICANO PROBLEMI:**
e-mail: graff@graff-mixers.com

IT