

GRAFF[®]

Art of Bath

WALL- BATH- OR DECK- MOUNT BATH MIXER WITH SHOWER SET

**WANDBATTERIE / WANNENBATTERIE / FREISTEHENDE BATTERIE MIT DUSCHSATZ
BATERIA NAŚCIENNA / NAWANNOWA / PRZYWANNOWA Z ZESTAWEM PRYSZNICOWYM
BATERIE DE PERETE / PE CADĂ / LĂNGĂ CADĂ CU SET DE DUȘ
BATERIA NÁSTĚNNÁ / DO OKRAJE VANY / SLOUPKOVÁ SE SPRCHOVOU SOUPRAVOU
BATÉRIA NÁSTENNA / VAŇOVÁ BATÉRIA / BATÉRIA NA PODLAHOVÚ MONTÁŽ SO SPRCHOVOU SÚPRAVOU**

Dear Customer

GB

Sehr geehrte Damen und Herren

D

Drodzy Państwo

PL

Stimate Doamne și Domni

RO

Vážená paní, vážený pane

CZ

Vážení

SK

Thank you for choosing our product. We hope the item you have purchased can fulfill all your expectations our products are technologically advanced and designed on the basis of our many years of experience in the production of sanitary fittings.

Wir bedanken uns für die Wahl unseres Produktes. Wir hoffen, dass wir mit unserem technologisch fortgeschrittenen Produkt, dass auf Basis mehrjähriger Erfahrungen bei der Produktion von Sanitärarmaturen entwickelt wurde, Ihre Erwartungen erfüllt haben.

Dziękujemy za wybór naszego produktu. Mamy nadzieję, że w pełni spełnimy Państwa oczekiwania oddając do użytku wyrób zaawansowany technologicznie, zaprojektowany oparciu o wieloletnie doświadczenie w produkcji armatury sanitarnej.

Vă mulțumim pentru faptul că ați preferat produsul nostru. Suntem convingși că produsele noastre, avansate din punct de vedere tehnologic, proiectate în baza multor ani de experiență în producția accesoriilor sanitare, vor îndeplini așteptările D-voastră.

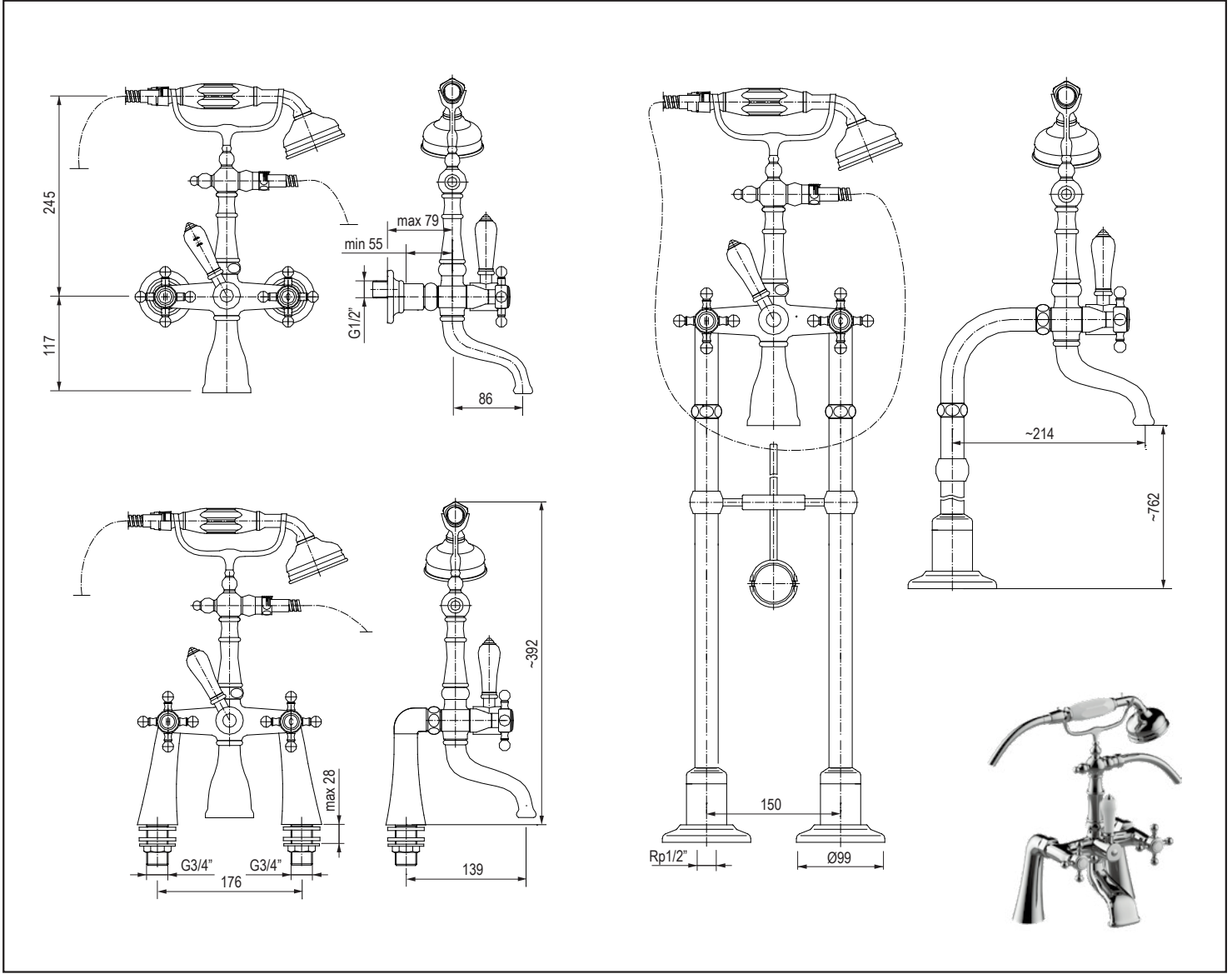
Děkujeme Vám za výběr našeho výrobku. Předáváme Vám k používání technologicky pokročilý výrobek, který byl navržen na základě mnohaletých zkušeností s výrobou koupelnových baterií. Věříme, že plně uspokojíme Vaše očekávání.

Ďakujeme za výber nášho výrobku. Dúfame, že úplne splníme Vaše očakávania dávajúc Vám do užívania výrobok technologicky na vysokej úrovni, naprojektovaný vychádzajúc z mnohoročných skúseností v oblasti výroby sanitarnej armatúry.

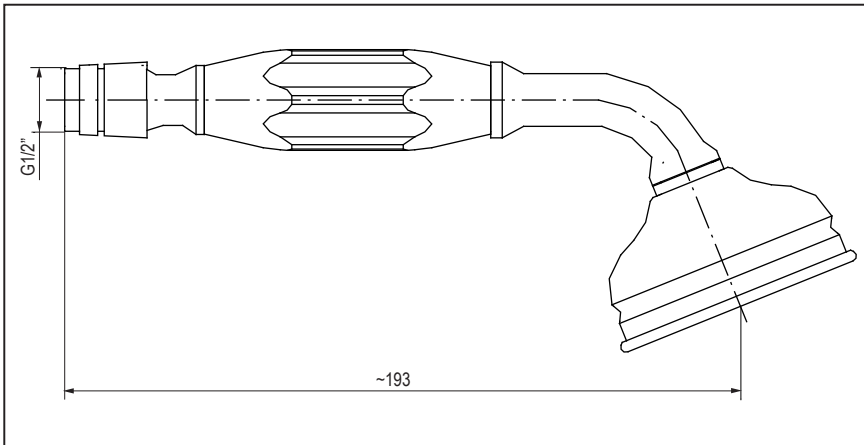
ATTENTION!	For care, use soft towel with soap and water only! Under no circumstances should you use any chemicals.
UWAGA!	Zanieczyszczenia proszę usuwać stosując wodę z mydłem oraz miękką szmatkę! W żadnym przypadku nie wolno stosować środków chemicznych.
POZOR!	Nečistoty odstraňujte výhradně pomocí mýdlového roztoku a měkkého hadříku! V žádném případě nepoužívejte žádné chemické prostředky.

ACHTUNG!	Verunreinigungen bitten wir mittels Wasser mit Seife und mit weichem Lappen beseitigen! In keinem Falle chemische Mittel verwenden.
ATENȚIE!	Rugăm ca orice murdărie, să le eliminăți întrebunțând doar apă și săpun ștergându-le cu cârpă moale! În nici un caz nu este permis de a întrebunța agenți chimici.
UPOZORNENIE!	Nečistoty žiadame odstraňovať použitím mydlovej vody a mäkkej handričky. V žiadnom prípade sa nesmú používať chemické prostriedky.

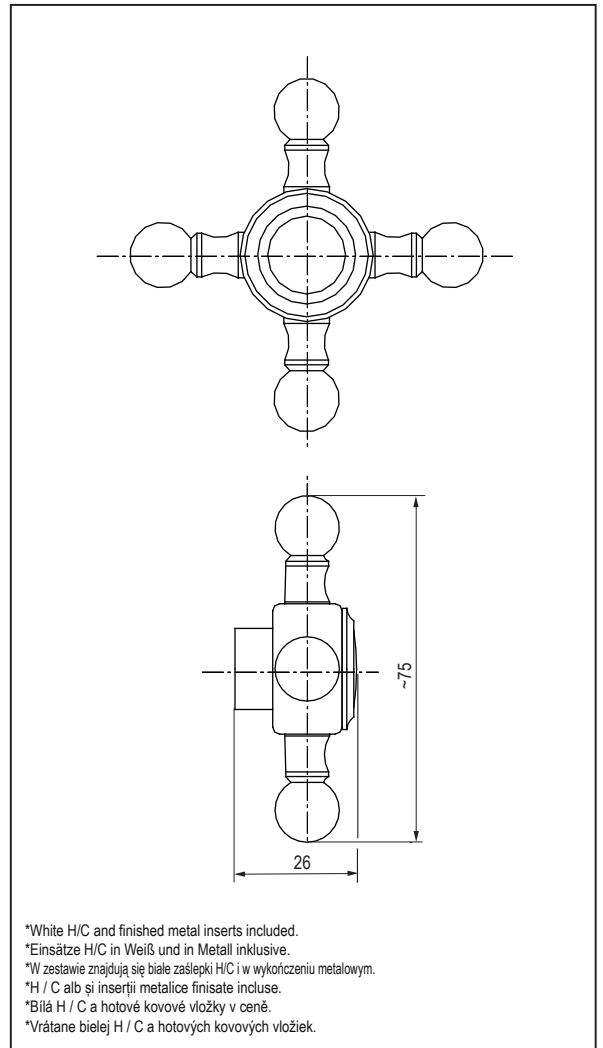
ADLEY



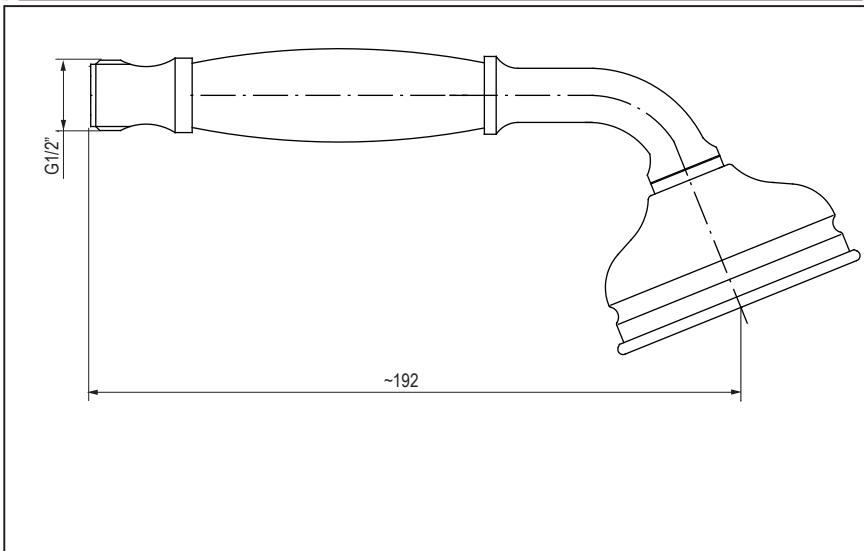
2193100



2003150*

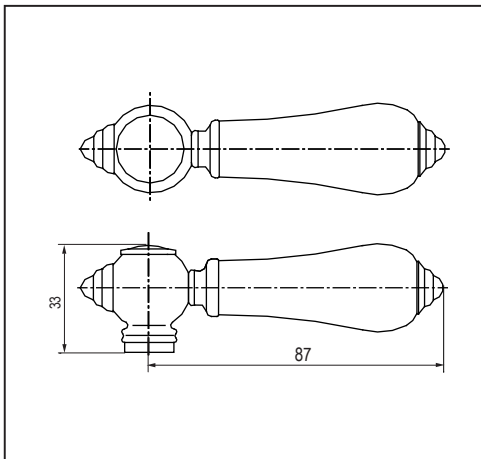


2193500

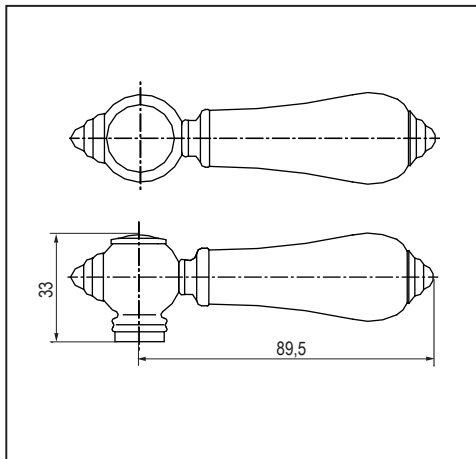


*White H/C and finished metal inserts included.
 *Einsätze H/C in Weiß und in Metall inklusive.
 *W zestawie znajdują się białe zaślepki H/C i w wykończeniu metalowym.
 *H / C alb și inserții metalice finisate incluse.
 *Bílá H / C a hotové kovové vložky v ceně.
 *Vrátane bielej H / C a hotových kovových vložiek.

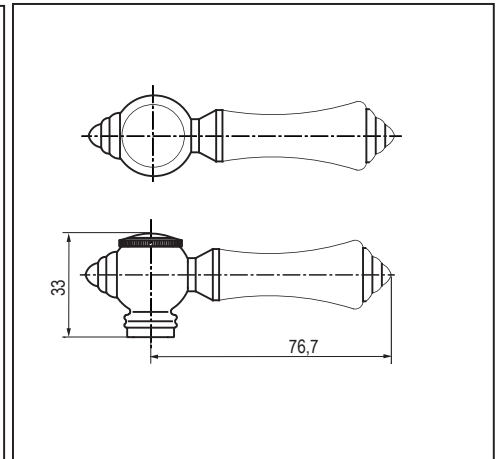
**2272300(R)
2272400(L)**



**2269530(R)
2269635(L)**



**20119310(R)
20119030(L)**



GB

D

PL

RO

CZ

SK

⇒ For assembly you will need:

- adjustable wrench,
- electric drill,
- Ø8mm bit,
- hammer,
- Teflon tape.

⇒ Bei der Montagewerden benötigt:

- Einstellschlüssel,
- Bohrmaschine,
- Betonbohrer 8mm,
- Hammer,
- Teflonband.

⇒ Do montażu potrzebne są:

- klucz nastawny,
- wiertarka,
- wiertło do betonu 8mm,
- młotek,
- taśma teflonowa.

⇒ Pentru a executa montarea sunt necesare următoarele scule:

- cheie franceză,
- șfredelul,
- burghiu pentru beton 8mm,
- ciocan,
- bandă de teflon.

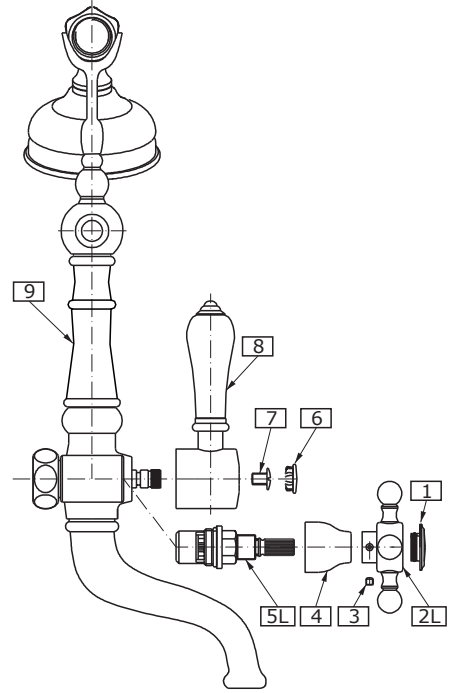
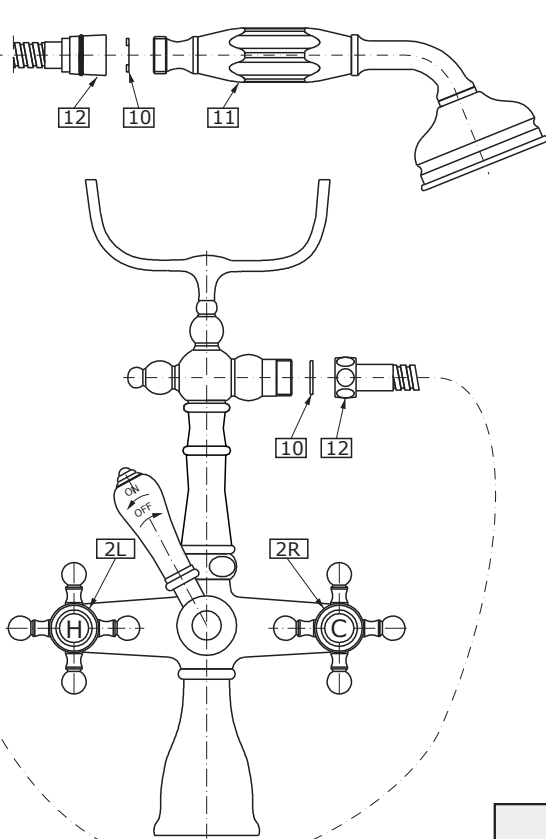
⇒ K montáži je potřebné následující nářadí:

- francouzský klíč nastavitelný),
- vrtačka,
- vrták do betonu 8mm,
- kladivo,
- teflonová páska.

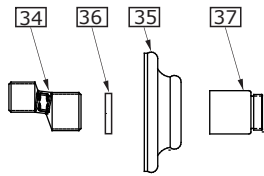
⇒ Na montáž je potrebné nasledujúce náradie:

- nastaviteľný kľúč,
- vŕtačka,
- vŕták do betónu 8mm,
- kladivo,
- teflónová páska.

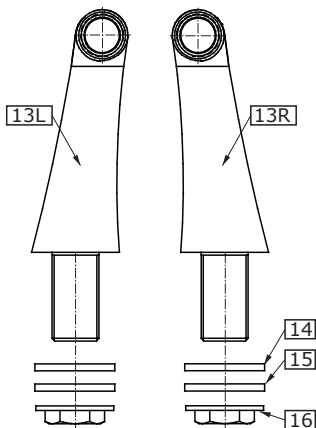
Exposed Tub Filler • Batterie mit Duschsatz • Bateria z zestawem prysznicowym
Baterie cu set de duș • Terie se sprchovou soupravou • Éria so sprchovou súpravou



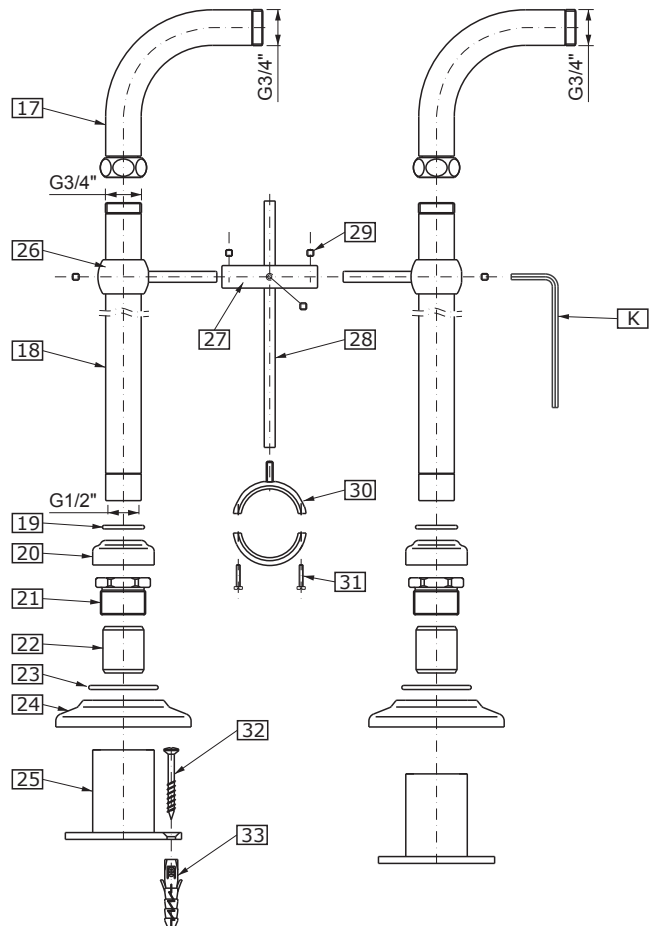
Wall mount • Wandbatterie • Bateria naścienna
Baterie de perete • Bateria nástěnná • Batéria nástenna



Pillar Unions • Wannenbogen • Kolanka nawannowe
Cot pentru cadă • Kolínka do okraje vany • Kolená pre vaňovú montáž



Floor Legs • Bodensäulen • Kolumny podłogowe
Coloane pentru podea • Podlahové stojiny • Stojany pre podlahovú montáž

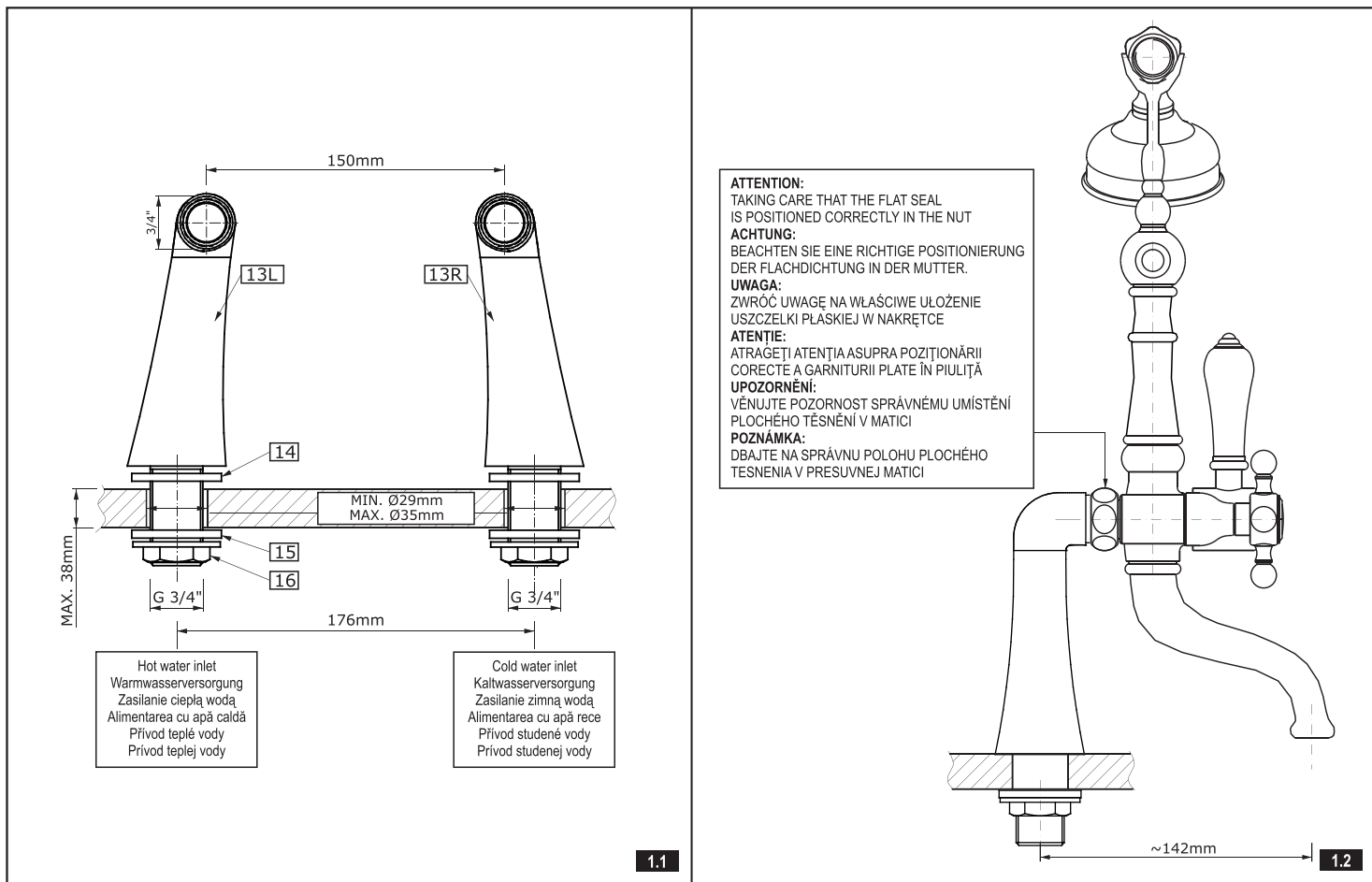


	GB	D	PL	RO	CZ	SK
	Exposed Tub Filler	Batterie mit Duschsatz	Bateria z zestawem prysznicowym	Baterie cu set de duș	Baterie se sprchovou soupravou	Batéria so sprchovou súpravou
1	Handle cap	Drehknopfblende	Zaslepka pokrętła	Capacul mânerului de acționare	Krytka s označením ovládací rukojeti	Záslepka točky
2L	Cross handle left (H - hot water)	Kreuz-Knebelgriff links (H - Heißwasser)	Pokrętło krzyżowe lewe (H - woda ciepła)	Mânerul de acționare în formă de cruce stânga (H - apă caldă)	Křížová ovládací rukojeť levá (H - teplá voda)	Točka křížová lavá (H - teplá voda)
2R	Cross handle right (C - cold water)	Kreuz-Knebelgriff rechts (C - Kaltwasser)	Pokrętło krzyżowe prawe (C - woda zimna)	Mânerul de acționare în formă de cruce dreapta (C - apă rece)	Křížová ovládací rukojeť pravá (C - studená voda)	Točka křížová pravá (C - studená voda)
3	Screw	Schraube	Wkręt	Șurub	Zajišťovací šroub	Skrutka
4	Schroud	Kopfabdeckung	Oslona głowicy	Piesa de masare a capului	Kryt hlavice	Kryt zvršku kohútika
5L	Ceramic head 1/4 turn (counterclockwise opening)	Keramikkopf 1/4-Umdrehung, nach links geöffnet	Głowica ceramiczna 1/4 obrotu, otwierana w lewo	Cap ceramic 1/4 rotație, cu deschidere în stânga	Keramická hlavice 1/4 otáčky, otevírání doleva	Keramický zvršok 1/4 otáčkový, otváraný doľava
5R	Ceramic head 1/4 turn (clockwise opening)	Keramikkopf 1/4-Umdrehung, nach rechts geöffnet	Głowica ceramiczna 1/4 obrotu, otwierana w prawo	Cap ceramic 1/4 rotație, cu deschidere în dreapta	Keramická hlavice 1/4 otáčky, otevírání doprava	Keramický zvršok 1/4 otáčkový, otváraný doprava
6	Cap	Blende	Zaslepka	Capac de mascare	Krytka	Záslepka
7	Screw	Schraube	Wkręt	Șurub	Zajišťovací šroub	Skrutka
8	Switch lever	Umschalthebel	Dźwignia przełącznika	Pârghia comutatorului	Páka přepínače sprchy	Páčka prepínacieho ventilu
9	Mixer body assy	Batteriekörper, komplett	Korpus baterii kompletny	Corpul bateriei ansamblu	Těleso baterie kompletní	Teleso batérie kompletnej
10	Flat seal (2 pcs.)	Flachdichtung (2 Stück)	Uszczelka płaska (2 szt.)	Garnitură plată (2 buc.)	Ploché těsnění (2 ks)	Tesnenie ploché (2 ks)
11	Ceramic / Metal shower head	Duschkopf Keramik / Metall	Słuchawka natrysku ceramiczna / metalowa	Para de duș ceramică / din metal	Sprchová hlavice keramická / kovová	Ručná sprcha keramická / kovová
12	Shower hose 1500mm	Duschschlauch, Länge 1500mm	Wąż natrysku, długość 1500mm	Furtun de duș, lungime 1500mm	Sprchová hadice, délka 1500 mm	Sprchová hadica, dĺžka 1500 mm

	Pillar Unions	Wannenbogen	Kolanka nawannowe	Cot pentru cadă	Kolínka do okraje vany	Kolená pre vaňovú montáž
13L	Pillar union left	Montagebogen links	Kolano montażowe lewe	Cot de montaj stânga	Montážní koleno levé	xKoleno montážne ľavé
13R	Pillar union right	Montagebogen rechts	Kolano montażowe prawe	Cot de montaj dreapta	Montážní koleno pravé	Koleno montážne pravé
14	Top rubber washer (2 pcs.)	Gummischeibe oben (2 Stk.)	Podkładka gumowa górna (2 szt.)	Garnitură din cauciuc superioară (2 buc.)	Horní gumová podložka (2 ks)	Podložka gumová horná (2 ks)
15	Bottom rubber washer (2 pcs.)	Gummischeibe unten (2 Stk.)	Podkładka gumowa dolna (2 szt.)	Garnitură din cauciuc inferioară (2 buc.)	Dolní gumová podložka (2 ks)	Podložka gumová spodná (2 ks)
16	Flanged nut (2 pcs.)	Flanschmutter (2 Stk.)	Nakrętka kołnierзова (2 szt.)	Piuliță cu manșon (2 buc.)	Matice s přírubou (2 ks)	Matica s límcou (2 ks)

	Floor Legs	Bodensäulen	Kolumny podłogowe	Coloane pentru podea	Podlahové stojiny	Stojany pre podlahovú montáž
17	Elbow assy (2 pcs.)	Bogen, komplett (2 Stk.)	Kolanko kompletne (2szt.)	Cot ansamblu (2 buc.)	Koleno kompletní (2 ks)	Koleno kompletnej (2 ks)
18	Pillar leg (2 pcs.)	Säule (2 Stk.)	Kolumna (2 szt.)	Coloană (2 buc.)	Stojina (2 ks)	Podlahový montážny stojan (2 ks)
19	O-ring 26.5x2.65 (2 pcs.)	O-Ring 26.5x2.65 (2 Stk.)	O-ring 26.5x2.65 (2 szt.)	O-ring 26.5x2.65 (2 buc.)	O-kroužek 26,5x2,65 (2 ks)	O-krúžok 26,5x2,65 (2 ks)
20	Decorative sleeve (2 pcs.)	Zierbuchse (2 Stk.)	Tulejka ozdobna (2 szt.)	Manșon decorativ (2 buc.)	Ozdobné pouzdro (2 ks)	Kryt ozdobný (2 ks)
21	Threaded ring (2 pcs.)	Gewinding / Druckschraube (2 Stk.)	Pierścień gwintowany / Śruba dociskowa (2 szt.)	Inel cu filet / Șurub de fixare (2 buc.)	Kroužek se závitem / Přitlačný šroub (2 ks)	Krúžok závitový / pritlačná skrutka (2 ks)
22	Bushing (2 pcs.)	Buchse (2 Stk.)	Tulejka (2 szt.)	Manșon (2 buc.)	Pouzdro (2 ks)	Puzdro (2 ks)
23	O-ring 45.2x3 (2 pcs.)	O-Ring 45.2x3 (2 Stk.)	O-ring 45.2x3 (2 szt.)	O-ring 45.2x3 (2 buc.)	O-kroužek 45,2x3 (2 ks)	O-krúžok 45,2x3 (2 ks)
24	Rosette (2 pcs.)	Rosette (2 Stk.)	Rozeta (2 szt.)	Rozetă (2 buc.)	Rozeta (2 ks)	Rozeta (2 ks)
25	Mounting base (2 pcs.)	Montagesockel (2 Stk.)	Cokol montażowy (2 szt.)	Soclu de montaj (2 buc.)	Montážní patka (2 ks)	Podstavec montážny (2 ks)
26	Bushing shaft (2 pcs.)	Rohrschelle mit Bolzen (2 Stk.)	Obejma rury z trzpieniem (2 szt.)	Bridă de țevă cu știft (2 buc.)	Objímka trubky s čepem (2 ks)	Objímka rúry s rozperou (2 ks)
27	Connector / Sleeve	Verbinder / Buchse	Łącznik / Tuleja	Conector / Manșon	Spojovací kus / Pouzdro	Spojka / Puzdro
28	Rod	Stab	Pręt	Tijă	Tyčka	Tyč
29	Set screw M5x4 with hex socket (3 pcs.)	Feststellschraube M5x4 mit Innensechskant (3 Stk.)	Wkręt ustalający M5x4 z gniazdem 6kt. (3 szt.)	Șurub de fixare M5x4 cu cap hexagonal (3 buc.)	Zajišťovací šroub M5x4 s imbusovou hlavou (3 ks)	Skrutka zaisťovacia M5x4 s vnútorným 6-hranou (3 ks)
30	Clamp	Schelle	Obejma	Bridă	Objímka	Objímka
31	Screw (2 pcs.)	Schrauben (2 Stück)	Wkręt (2 szt.)	Șurub (2 buc.)	Šroub (2 ks)	Skrutka (2 ks)
32	Screw 5x50 (10 pcs.)	Schraube 5x50 (10 Stk.)	Wkręt 5x50 (10 szt.)	Șurub 5x50 (10 buc.)	Vrūt 5x50 (10 ks)	Skrutka 5x50 (10 ks)
33	Anchor (10 pcs.)	Dübel (10 Stk.)	Kotek (10 szt.)	Diblu (10 buc.)	Hmoždinka (10 ks)	Rozperná kotva (10 ks)
K	Hex key 2.5mm	Innensechskantschlüssel 2.5mm	Klucz imbusowy 2.5mm	Cheie imbus 2.5mm	Imbusový klíč 2,5 mm	Kľúč imbusový 2,5mm

	Wall mount bath mixer	Wandbatterie	Bateria naścienna	Baterie de perete	Bateria nástěnná	Batéria nástěnná
34	Eccentric connectors (2 pcs.)	Exzenter (2 Stk.)	Mimośródn (2 szt.)	Comutator excentric (2 buc.)	Excentr (2 ks)	Excentrická spojka (2 ks.)
35	Rosette with O-ring (2 pcs.)	Rosette mit O-Ring (2 Stk.)	Rozeta z o-ringiem (2 szt.)	Rozetă cu o-ring (2 buc.)	Rozeta s o-kroužkem (2 ks)	Ružica s O-krúžkom (2 ks.)
36	Flat gasket (2 pcs.)	Flachdichtung (2 Stk.)	Uszczelka płaska (2 szt.)	Garnitură de etanșare plată (2 buc.)	Ploché těsnění (2 ks)	Tesnenie ploché (2 ks.)
37	Decorative nut (2 pcs.)	Ziermutter (2 Stk.)	Nakrętka ozdobna (2 szt.)	Piuliță decorativă (2 buc.)	Ozdobná matka (2 ks)	Kryt ozdobný (2 ks.)



1.1

1.2

DECK-MOUNT INSTALLATION (using pillar unions)

The Exposed Tub Filler can be installed as a deck mount filler.

1. Prepare two holes on the tub rim / deck. The holes should be spaced 176 mm between the centers and the diameter of the hole should be between 29mm to 35mm (fig. 1.1).
2. Place the pillar unions (13L and 13R) with the washers (14) in the holes from the top of the rim.
3. From underneath the ledge put the washers (15) onto the threaded of the pillar unions. Position the pillars so the spacing between the faucet outlets is 150mm. Hand-tighten the bottom nuts (16).
4. Make sure that the flat seals are positioned correctly in the nuts in the back of the filler. Secure the filler by tightening the nuts to the pillar unions (fig. 1.2).
5. After connection of the filler to the pillar unions make sure that all the connections are tight and the filler is positioned correctly on the bathtub.
6. Tighten the bottom nuts (16) in the unions and make connections to the water supply lines.
7. Connect the hose (12) with conical ending to shower head (11) remembering to insert rubber seal (10). Thread the other end of the hose to the mixer body remembering about the seal (10).

GB

INSTALLATION DER WANNENBATTERIE (mit den Wannenhögen)

Die Wannenhatterie ist für die Montage am Rand/Socket der Wanne ausgelegt.

1. Vorbereiten Sie zwei Montageöffnungen am Rand/Socket der Wanne. Der Öffnungsabstand soll 176 mm betragen, der Öffnungsdurchmesser soll den Bereich min. 29mm - max. 35mm nicht überschreiten (Abb. 1.1).
2. In die Montageöffnungen am Rand/Socket der Wanne sind von oben Wannenhögen (13L und 13R) samt Scheiben (14) einzuführen.
3. Von der Unterseite des Randes / des Sockels sind auf die Gewindestutzen der Bögen Scheiben (15) aufzulegen. Die Wannenhögen sind so zu positionieren, dass der Abstand zwischen den Ausgangsstutzen der Bögen 150 mm beträgt. Die unteren Muttern (16) handfest anziehen.
4. Stellen Sie sicher, dass die Flachdichtungen in den Muttern, an der Rückseite der Batterie, richtig positioniert sind. Befestigen Sie jetzt die Batterie, indem Sie die Muttern auf die Ausgangsstutzen der Wannenhögen aufdrehen (Abb. 1.2).
5. Nach dem Anschließen der Batterie an die Wannenhögen stellen Sie sicher, dass alle Verbindungen fest angezogen sind und dass die Batterie richtig am Rand / Socket positioniert ist.
6. Die unteren Muttern (16) der Wannenhögen festdrehen und den Anschluss des Versorgungswassers ausführen.
7. Das Ende des Duschschlauches (12) mit der Kegeldichtung an den Duschkopf (11) anschließen (dabei ist die Gummidichtung (10) einzusetzen). Das andere Duschschlauchende (12) an den Batteriekörper (9) aufdrehen (man muss die Flachdichtung (10) einsetzen).

D

INSTALACJA BATERII NAWANNOWEJ (z użyciem kolanek nawannowych)

Bateria nawannowa przeznaczona jest do montażu na krawędzi/cokole wanny.

1. Przygotuj dwa otwory montażowe na krawędzi/cokole wanny. Otwory powinny być rozmieszczone w rozstawie 176mm, średnica otworu powinna mieścić się w zakresie min. 29mm - max. 35mm (rys. 1.1).
2. W otwory montażowe na krawędzi/cokole wanny włóż od góry kolanki nawannowe (13L i 13R) z podkładkami (14).
3. Od spodu krawędzi/cokotu nałóż podkładki (15) na gwintowane króćce kolanek nawannowych. Ustaw kolanki nawannowe tak, by odstęp pomiędzy króćcami wyjściowymi kolan wynosił 150mm. Dokręć ręką dolne nakrętki (16).
4. Upewnij się, że uszczelki płaskie są we właściwie ułożone w nakrętkach z tyłu baterii. Przymocuj baterię nakręcając nakrętki na króćce wyjściowe kolanek nawannowych (rys. 1.2).
5. Po podłączeniu baterii do kolanek nawannowych upewnij się, że wszystkie połączenia są dokręcone i bateria jest we właściwej pozycji na krawędzi/cokole wanny.
6. Dokręć dolne nakrętki (16) kolan nawannowych i wykonaj podłączenie do instalacji wody zasilającej.
7. Podłącz końcówkę węży natryskowego (12) z nakrętką stożkową do słuchawki natryskowej (11), pamiętając o założeniu uszczelki gumowej (10). Drugi koniec węży natrysku (12) przykręć do korpusu baterii (9), pamiętając o uszczelce płaskiej (10).

PL

MONTAJUL BATERIEI PE CADĂ (prin utilizarea coateilor pentru cadă)

Bateria pe cadă este destinată montajului pe marginile/socurile căzii.

1. Execută două orificii de montaj pe marginea / soclul căzii. Orificiile trebuie să fie poziționate la o distanță de 176mm, diametrul orificiului trebuie să se încadreze în limitele min. 29mm - max. 35mm (des. 1.1).
2. În orificiile de montaj de pe marginea / soclul căzii introdu de sus coatele pentru cadă (13L și 13R) cu garniturile (14).
3. Sub margine / soclu plasează garniturile (15) pe conectoarele cu filet ale coateilor pentru cadă. Plasează coturile în așa fel ca distanța dintre conectoarele de ieșire a coateilor să constituie 150mm. Înșurubează manual piulițele inferioare (16).
4. Asigură-te că garniturile plate sunt poziționate corect pe piulițele din spatele bateriei. Fixează bateria înșurubând piulițele pe conectoarele de ieșire ale coateilor pentru cadă (des. 1.2).
5. După cuplarea bateriei la coatele pentru cadă, asigură-te că toate conexiunile sunt bine strânse și bateria se află în poziție corectă pe marginea / soclul căzii.
6. Înșurubează până la capăt piulițele inferioare (16) ale coateilor pentru cadă și execută cuplarea la instalația de alimentare cu apă.
7. Conectează capătul furtunului de duș (12) cu piulița conică la para de duș (11), ținând minte de plasarea garniturii din cauciuc (10). Al doilea capăt al furtunului de duș (12) prinde-l de corpul bateriei (9), ținând minte să plasezi garnitura plată (10).

RO

CZ

MONTÁŽ BATERIE DO OKRAJE VANY (při použití kolínek montovaných do okraje vany)

Vanová baterie je určena k montáži do okraje/lemu vany.

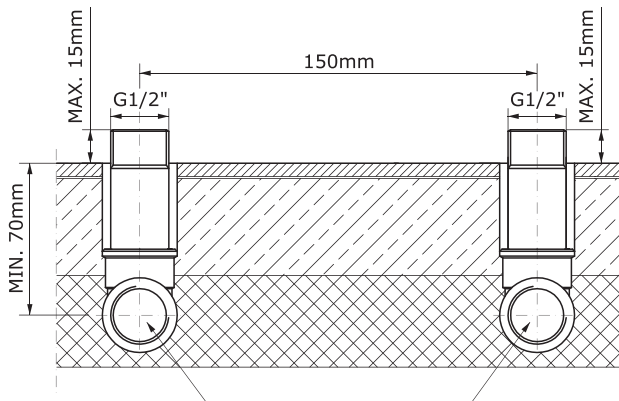
1. Připravte dva montážní otvory v okraji/lemu vany. Otvory musejí být umístěny s roztečí 176 mm, průměr otvoru se musí pohybovat v rozmezí min. 29 mm – max. 35 mm (obr. 1.1).
2. Do montážních otvorů v okraji/lemu vany shora vsuňte přípojovací kolínka pro montáž do okraje vany (13L a 13R) s podložkami (14).
3. Ze spodní strany okraje/lemu nasadte podložky (15) na přípojovací hrdla kolínek opatřená závitěm. Kolínka nastavte tak, aby vzdálenost mezi jejich výstupními nátrubky činila 150 mm. Spodní matice (16) dotáhněte rukou.
4. Přesvědčte se, že do matic na zadní straně baterie jsou vložena příslušná plochá těsnění. Baterii připevňte našroubováním matic na výstupní nátrubky kolínek (obr. 1.2).
5. Po připojení baterie ke kolínkům se přesvědčte, zda jsou všechny spoje dotaženy a baterie je na okraji/lemu vany ve správné poloze.
6. Dotáhněte dolní matice (16) kolínek na okraji vany a proveďte připojení k rozvodu studené a teplé vody.
7. Připojte koncovku sprchové hadice (12) s kuželovou maticí ke sprchové hlavici (11), přitom nezapomeňte na vložení gumového těsnění (10). Druhý konec sprchové hadice (12) přišroubujte k tělesu baterie (9), nezapomeňte na ploché těsnění (10).

SK

INŠTALÁCIA VAŇOVEJ BATÉRIE (pomocou vaňových montážnych kolien)

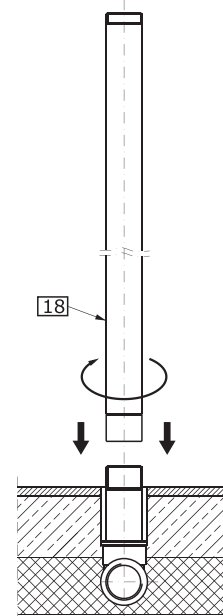
Vaňová batéria je určená na montáž na okraj/sokel vane.

1. Na okraji/sokli vane zhotovte dva montážne otvory. Otvory musia byť od seba v rozstupe 176 mm, priemer otvorov musí byť v rozmedzí min. 29 mm – max. 35 mm (obr. 1.1).
2. Do montážnych otvorov na okraji/sokli vane vložte zhora vaňové montážne koliená (13L a 13R) s podložkami (14).
3. Odspodu okraja/sokla vane nasadte na závitové koncovky vaňových montážnych kolien podložky (15). Vaňové montážne koliená nastavte tak, aby rozstup medzi nástavcami vývodov kolien bol 150mm. Spodné matice (16) dotiahnite rukou.
4. Skontrolujte, či sú ploché tesnenia správne osadené v presuvných maticiach na zadnej strane batérie. Batériu pripevnite naskrutkovaním presuvných matic na nástavce vývodov vaňových montážnych kolien (obr. 1.2).
5. Po pripojení batérie na vaňové koliená skontrolujte, či sú všetky spoje riadne dotiahnuté a či je batéria na okraji/sokli vane v zodpovedajúcej polohe.
6. Dotiahnite spodné matice (16) vaňových montážnych kolien a pripojte batériu ku vodovodnej inštalácii.
7. Koncovku sprchovej hadice (12) s kuželovou presuvnou maticou pripojte k ručnej sprche (11). Nezapudnite vložiť gumové tesnenie (10). Druhý koniec sprchovej hadice (12) priskrutkujte ku telesu batérie (9). Nezapudnite na ploché tesnenie (10).

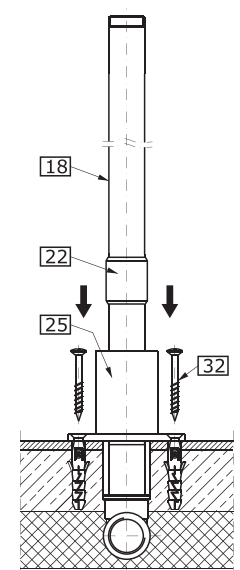


NOTE: TAKING CARE THAT THE HOT WATER SUPPLY SHOULD BE AT THE LEFT SIDE OF FRONT BATH MIXER
 WASSERVERSORGUNG (WARM UND KALT)
 ANMERKUNG: BEACHTEN SIE, DASS SICH DIE WARMWASSERVERSORGUNG LINKS AN DER BATTERIE BEFINDEN SOLL
 ZASILANIE (CIEPLA I ZIMNA WODA)
 UWAGA: ZWRÓC UWAGĘ, ABY ZASILANIE CIEPLEJ WODY ZNAJDOWAŁO SIĘ PO LEWEJ STRONIE BATERII
 ALIMENTARE (CU APĂ CALDĂ ȘI RECE)
 ATENȚIE: ATRAGEȚI ATENȚIA CA ALIMENTAREA CU APĂ CALDĂ SĂ SE AFLE PE PARTEA STÂNGĂ A BATERIEI
 PRÍVOD (TEPLÁ A STUDENÁ VODA)
 UPOZORNĚNÍ: DBEJTE NA TO, ABY PŘÍVOD TEPLÉ VODY BYL NA LEVÉ STRANĚ BATERIE
 PRÍVOD (TEPLÁ A STUDENÁ VODA)
 UPOZORNENIE: DBAJTE NA TO, ABY PŘÍVOD TEPLEJ VODY BOL NA LAVEJ STRANE BATÉRIE

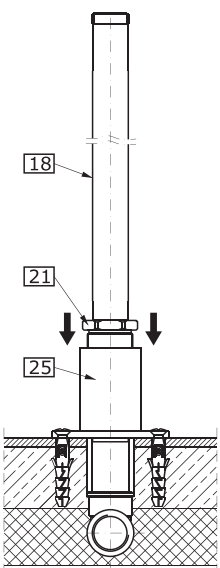
2.1



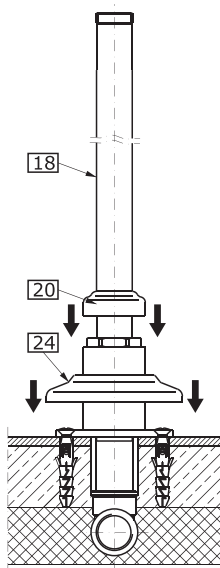
2.2



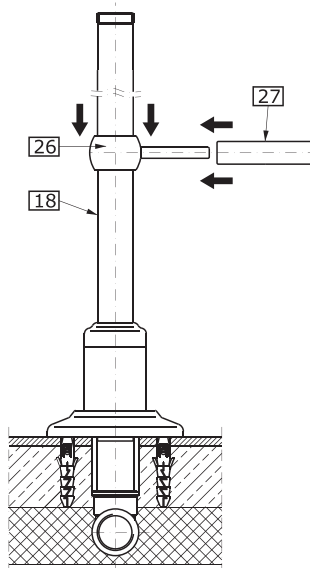
2.3



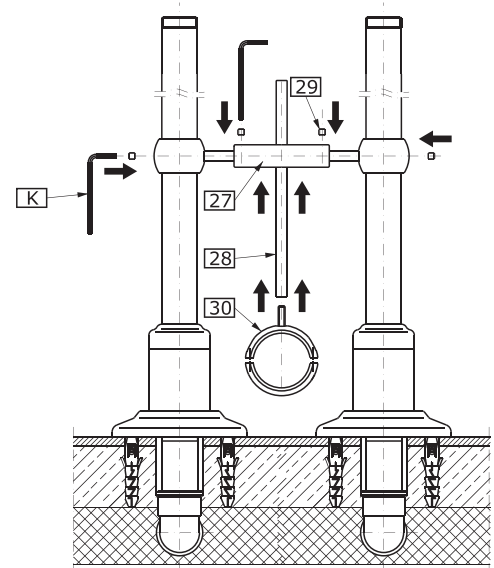
2.4



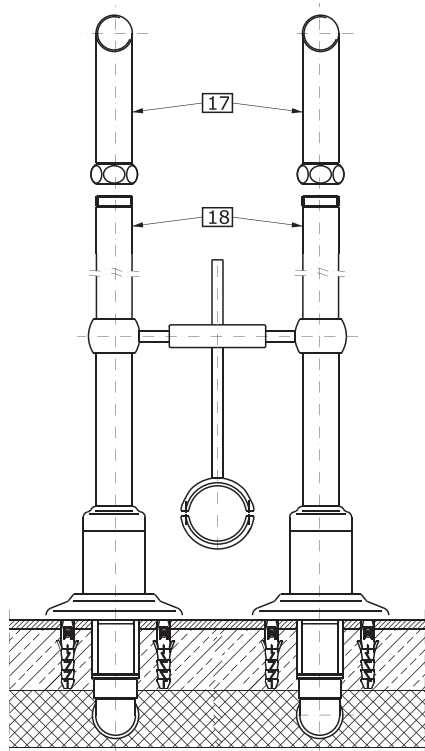
2.5



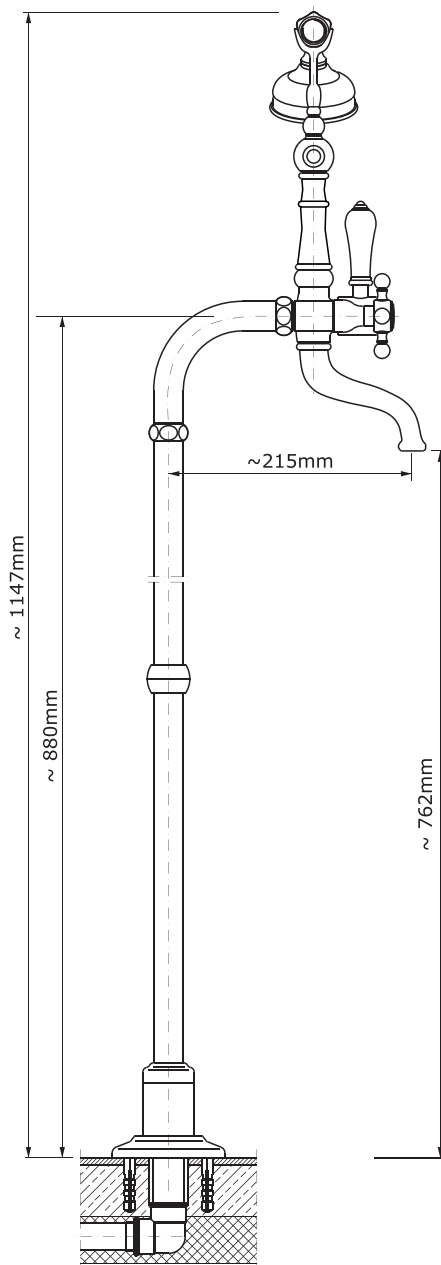
2.6



2.7



2.8



2.9

FREE STANDING INSTALLATION (using floor legs)

1. Before putting concrete floor and tiles, first install a cold and hot water supply in the place where the pillar legs are to be installed. The supply system should be terminated with G1/2" female threaded ferrules that will protrude from the finished floor by approximately 15mm. As shown in fig. 2.1, the spacing between the connections should be 150mm.
2. Screw the pillar leg (18) onto the supply pipe ferrule – see fig. 2.2.
3. Carefully slide a mounting base (25) and bushing (22) onto the pillar leg (18) – see fig. 2.3. Mark the locations for the anchor (33) holes.
4. Drill the holes using an 8mm drill, place the anchors (33) in the holes and attach the mounting base (25) using screws (32).
5. Carefully slide the threaded ring (21) on the pillar leg (18) and tighten the threaded ring (21) by means of an adjustable wrench – see fig. 2.4.
6. Slide a rosette (24) and an O-ring (23) onto the pillar leg (18) – see fig. 2.5.
7. Slide a decorative sleeve (20) and an O-ring (19) onto the pillar leg (18).
8. Slide a bushing shaft (26) onto the pillar leg (18) and set it at the correct height – see fig. 2.6.
9. Install a sleeve (27) on the bushing shaft (26).
10. Repeat the same operations for the second pillar leg.
11. After fitting the bushing shafts (26) in front of each other, fit a sleeve (27) in the correct position and secure it with two screws (29) using a hex key (K) – see fig. 2.7.
12. Screw a rod (28) onto the clamp (30); then slide the rod (28) into the opening in the sleeve (27) – see fig. 2.7.

GB

INSTALLATION DER FREISTEHENDEN BATTERIE (mit Bodensäulen)

1. Vor der Verlegung des Estrichs und der Fliesen ist die Versorgungsanlage (Warm- und Kaltwasser) an den Platz zuzuführen, wo die Bodensäulen zu installieren sind. Die Versorgungsanlage soll mit dem Stutzen mit G1/2"-Außengewinde abgeschlossen sein, das über die Fläche der Bodenausbauschicht um ca. 15mm herausragt. Der Abstand der Anschlüsse soll 150mm – nach Abb. 2.1 betragen.
2. Die Bodensäule (18) auf den Versorgungsstutzen aufdrehen – sieh Abb. 2.2.
3. Den Montagesockel (25) und die Buchse (22) vorsichtig auf die Bodensäule (18) aufschieben – sieh Abb. 2.3. Die Stellen unter die Öffnungen für die Montagedübel (33) markieren.
4. Mit einem 8mm-Bohrer Öffnungen bohren, die Dübel (33) in die Öffnungen einsetzen und den Montagesockel (25) mittels Schrauben (32) anschrauben.
5. Den Gewindingring (21) vorsichtig auf die Bodensäule (18) aufschieben und den Gewindingring (21) mit dem Einstellschlüssel anziehen – sieh Abb. 2.4.
6. Die Rosette (24) samt der O-Ring-Dichtung (23) auf die Bodensäule (18) aufschieben – sieh Abb. 2.5.
7. Die Zierbuchse (20) samt der O-Ring-Dichtung (19) auf die Bodensäule (18) aufschieben.
8. Die Schelle mit dem Bolzen (26) auf die Bodensäule (18) aufschieben und auf richtige Höhe einstellen – sieh Abb. 2.6.
9. Den Verbinder/Buchse (27) auf die Schelle mit dem Bolzen (26) aufschieben.
10. Die oben angeführten Montageschritte für die zweite Bodensäule wiederholen.
11. Nachdem die Schellen mit dem Bolzen (26) sich gegenüber aufgestellt wurden, ist der Verbinder / Buchse (27) richtig zu positionieren und mit zwei Schrauben (29) mittels dem Innensechskantschlüssel (K) zu sichern – sieh Abb. 2.7.
12. Den Stab (28) auf die Schelle (30) aufschrauben, dann den Stab (28) in die Öffnung im Verbinder/Buchse einschieben (27) – sieh Abb. 2.7.

D

- Use the clamp (30) to anchor the frame to the overflow pipe of the bath drain. Once found the ideal position for fixing, tightly screw all set screws (29) with a hex key (K).
- Screw the elbows (17) on the legs (18) with an adjustable wrench – see fig. 2.8.
- Assemble the bath filler on the legs (see fig. 2.9): Make sure that the flat seals are positioned correctly in the nuts in the back of the filler. Secure the filler by tightening the nuts to the floor legs.
- After connection of the filler to the floor legs make sure that all the connections are tight and the filler is positioned correctly on the bathtub.
- Put on the handles (2) onto the stem of hot and cold valves. Secure the handles using the hex key for screw (3).
- Connect the hose (12) with conical ending to shower head (11) remembering to insert rubber seal (10). Thread the other end of the hose to the mixer body remembering about the seal (10).
- Supply water to the lines and check for any leaks before normal operation of mixer.

- Die Schelle (30) fürs Befestigen/Verankern der Konstruktion am Überlaufrohr des Abflusssatzes der Wanne verwenden. Nach optimaler Anpassung der Befestigungsstelle sind alle Feststellschrauben (29) mit dem Innensechskantschlüssel (K) anzuziehen.
- Die Bögen (17) an die Bodensäulen (18) mit dem Einstellschlüssel anziehen – siehe Abb. 2.8.
- Die Batterie auf den Bodensäulen (18) montieren – siehe Abb. 2.9. Stellen Sie sicher, dass die Flachdichtungen in den Muttern, an der Batterie, richtig positioniert sind. Die Batterie befestigen, indem die Muttern auf die Bodensäulestützen aufgeschraubt werden.
- Nach dem Anschrauben der Batterie an die Bodensäulen stellen Sie sicher, dass alle Verbindungen fest angezogen sind und die Batterie richtig an der Wanne positioniert ist.
- Die Drehknöpfe (2) auf den Bolzen des Warm- und Kaltwasserventils aufsetzen. Die Drehknöpfe mit den Schrauben (3) mit Hilfe von einem Innensechskantschlüssel befestigen.
- Das Ende des Duschschlauches (12) mit der Kegeldichtung an den Duschkopf (11) anschließen (dabei ist die Gummidichtung (10) einzusetzen). Das andere Duschschlauchende (12) an den Batteriekörper (9) aufdrehen (man muss die Flachdichtung (10) einsetzen).
- Die Wasserversorgung öffnen und Batterie im Normalbetrieb auf Leckagen überprüfen.

INSTALACJA BATERII PRZYWANNOWEJ (WOLNOSTOJĄCEJ) (z użyciem kolumn podłogowych)

- Przed wykonaniem wylewki betonowej i płytek doprowadź instalację zasilającą (cieplą i zimną wodę) do miejsca gdzie zamierzasz zainstalować kolumnę podłogową. Instalacja zasilająca powinna być zakończona króćcami z gwintem zewnętrznym G1/2" wystającymi ponad powierzchnię wykończeniowej warstwy podłogi o ok. 15mm. Rozstaw przyłączy powinien wynosić 150mm – zgodnie z rys. 2.1.
- Nakręć kolumnę podłogową (18) na króciec zasilający – zob. rys. 2.2.
- Ostrożnie nasuń cokol montażowy (25) i tulejkę (22) na kolumnę podłogową (18) – zob. rys. 2.3. Zaznacz punkty pod otwory na kolki montażowe (33).
- Wywierć otwory używając wiertła 8mm, umieść kolki (33) w otworach i przykręć cokol montażowy (25) wkrętami (32).
- Ostrożnie nasuń pierścień gwintowany (21) na kolumnę podłogową (18) i dokręć pierścień gwintowany (21) używając klucza nastawnego – zob. rys. 2.4.
- Nasuń rozetę (24) wraz z o-ringiem (23) na kolumnę podłogową (18) – zob. rys. 2.5.
- Nasuń tulejkę ozdobną (20) wraz z o-ringiem (19) na kolumnę podłogową (18).
- Nasuń obejmę z trzpieniem (26) na kolumnę podłogową (18) i ustaw ją na właściwej wysokości – zob. rys. 2.6.
- Nasuń łącznik/tulejkę (27) na obejmę z trzpieniem (26).
- Powtórz powyższe kroki montażowe dla drugiej kolumny podłogowej.
- Po ustawieniu naprzeciwko siebie obejm z trzpieniem (26) ustaw łącznik/tulejkę (27) we właściwej pozycji i zabezpiecz dwoma wkrętami (29) używając kluczyka imbusowego (K) – zob. rys. 2.7.
- Nakręć pręt (28) na obejmę (30), następnie wsuń pręt (28) w otwór w łączniku/tulejce (27) – zob. rys. 2.7.
- Użyj obejm (30) do przymocowania/zakotwiczenia konstrukcji do rury porzelewowej zespołu odpływowego wannowego. Po wybraniu najlepszej pozycji do zamocowania, dokręć wszystkie wkręty ustalające (29) używając kluczyka imbusowego (K).
- Przykręć kolanka (17) do kolumn podłogowych (18) używając klucza nastawnego – zob. rys. 2.8.
- Zamontuj baterię na kolumnach podłogowych (18) – zob. rys. 2.9. Upewnij się, że uszczelki płaskie są we właściwie ułożone w nakrętkach baterii. Przymocuj baterię nakręcając nakrętki na króćce kolumn podłogowych.
- Po przykręceniu baterii do kolumn podłogowych upewnij się, czy wszystkie połączenia są dokręcone i czy bateria jest we właściwej pozycji względem wanny.
- Założ pokrętła (2) na trzpień zaworu do ciepłej i zimnej wody. Przymocuj pokrętła przy pomocy wkrętów (3) używając kluczyka imbusowego.
- Podłącz końcówkę węży natryskowego (12) z nakrętką stożkową do słuchawki natryskowej (11), pamiętając o założeniu uszczelki gumowej (10). Drugi koniec węży natrysku (12) przykręć do korpusu baterii (9), pamiętając o uszczelce płaskiej (10).
- Odkręć wodę zasilającą i sprawdź baterię w trybie normalnej pracy czy nie ma przecieków.

MONTÁŽ PODLAHOVÉ VANOVÉ BATERIE (SAMOSTATNĚ STOJÍCÍ) (při užití podlahových stojín)

- Před provedením podlahové betonové mazaniny a osazením dlaždic zhotovte přívody (teplá a studená voda) do místa, kde zamýšlíte instalovat podlahové stojiny. Přívodní rozvody musí být ukončeny nátrubky s vnějším závitem G1/2", vystupujícími nad povrch plochy podlahy o cca 15 mm. Rozteč přívodů musí činit 150 mm – v souladu s obr. 2.1.
- Podlahovou stojinu (18) našroubujte na nátrubek přívodu – viz obr. 2.2.
- Opatrně nasuňte montážní patku (25) a pouzdro (22) na podlahovou stojinu (18) – viz obr. 2.3. Označte si body pro otvory na hmoždinky (33).
- Vyvrtejte otvory vrtákem Ø 8 mm, do otvorů vsuňte hmoždinky (33) a pomocí vrutů (32) přišroubujte montážní patku (25).
- Opatrně nasuňte kroužek se závitem (21) na podlahovou stojinu (18) a dotáhněte kroužek se závitem (21) s využitím hasáku – viz obr. 2.4.
- Rozetu (24) spolu s o-kroužkem (23) nasuňte na podlahovou stojinu (18) – viz obr. 2.5.
- Ozdobné pouzdro (20) spolu s o-kroužkem (19) nasuňte na podlahovou stojinu (18).
- Objímku s čepem (26) nasuňte na podlahovou stojinu (18) a nastavte ji do příslušné výšky – viz obr. 2.6.
- Nasaďte spojovací kus/pouzdro (27) na objímku s čepem (26).
- Uvedené montážní kroky opakujte u druhé podlahové stojiny.
- Nastavte objímku s čepem (26) proti sobě, poté nastavte spojovací kus/pouzdro (27) do příslušné polohy a zajištěte ho dvěma šrouby (29) pomocí imbusového klíčku (K) – viz obr. 2.7.
- Našroubujte tyčku (28) na objímku (30), poté tyčku (28) vsuňte do otvoru ve spojovacím prvku/pouzdrě (27) – viz obr. 2.7.

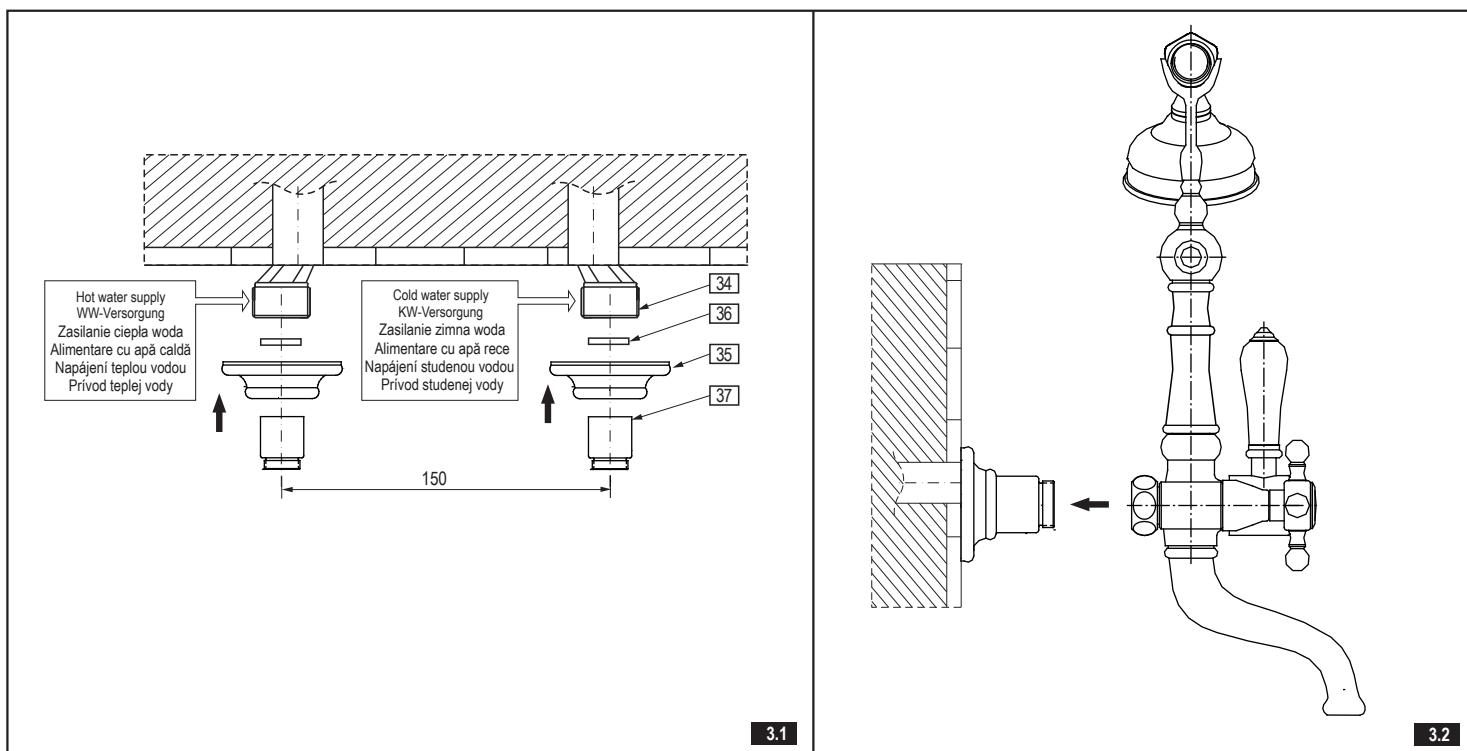
MONTAJUL BATERIEI LĂNGĂ CADĂ (DE SINE STĂTĂTOARE) (prin utilizarea coloanelor pentru pardoseală)

- Înainte de turnarea betonului și montarea plăcilor ceramice executați instalația de alimentare (apă caldă și apă rece) în locul în care intenționați să instalați coloanele de podea. Instalația de alimentare trebuie să fie finisată cu conexiuni cu filet exterior G1/2" care să iasă în afara suprafeței finisate a pardoselii cu aprox. 15mm. Distanța dintre conexiunile trebuie să constituie 150mm – conform des. 2.1.
- Înfiletați coloana pentru pardoseală (18) pe conectorul de alimentare – vezi. des. 2.2.
- Plasează cu grijă soclul de montaj (25) și manșonul (22) pe coloana pentru pardoseală (18) – vezi des. 2.3. Marchează punctele pentru orificiile șuruburilor de montaj (33).
- Execută orificiile utilizând burghiul 8mm, plasează diblurile (33) în orificii și strânge soclul de montaj (25) cu șuruburi (32).
- Plasează cu grijă inelul cu filet (21) pe coloana pentru pardoseală (18) și strânge inelul cu filet (21) utilizând cheia franceză – vezi des. 2.4.
- Plasează rozeta (24) împreună cu o-ringul (23) pe coloana pentru pardoseală (18) – vezi des. 2.5.
- Plasează manșonul decorativ (20) împreună cu o-ringul (19) pe coloana pentru pardoseală (18).
- Plasează brida de țevă cu știft (26) pe coloana pentru pardoseală (18) și poziționează-o la înălțimea corespunzătoare – vezi des. 2.6.
- Plasează conectorul/manșonul (27) pe brida cu știft (26).
- Repetă pașii de montaj de mai sus pentru cea de a doua coloană pentru pardoseală.
- După plasarea bridelor cu știft față în față (26) poziționează conectorul/manșonul (27) în poziția corespunzătoare și fixează-l cu două șuruburi (29) utilizând cheia imbus (K) – vezi des. 2.7.
- Înfiletați tija (28) pe brida (30), după aceea introdu tija (28) în orificiul din conector/manșon (27) – vezi. des. 2.7.
- Utilizează bridele (30) pentru fixarea/ancorarea construcției de țeava sistemului de scurgere a căzii. După selectarea celei mai bune poziții de fixare, înșurubează toate șuruburile de fixare (29) utilizând cheia imbus (K).
- Fixează coturile (17) la coloanele pentru pardoseală (18) utilizând cheia franceză – vezi des. 2.8.
- Montează bateria de coloanele pentru pardoseală (18) – vezi des. 2.9. Asigură-te că garniturile plate sunt în poziție corespunzătoare pe piulițele bateriei. Fixează bateria înfiletând piulițele pe conexiunile cu filet a coloanelor pentru pardoseală.
- După fixarea bateriei de coloanele pentru pardoseală asigură-te că toate conexiunile sunt strânse și că bateria se află în poziție corectă față de cadă.
- Plasează mânerule de acționare (2) pe axul robinetului de apă caldă și rece. Fixează mânerulele de acționare prin intermediul șuruburilor (3) utilizând cheia imbus.
- Cuplează capătul furtunului de duș (12) cu piulița conică la para de duș (11), ținând minte să plasezi garnitura din cauciuc (10). Al doilea capăt al furtunului de duș (12) fixează-l de corpul bateriei (9), ținând minte de plasarea garniturii plate (10).
- Dă drumul la apă și verifică bateria la modul de lucru normal să nu fie scurgeri.

INȘTĂLĂCIA BĂTERIEI NA PODLAHOVŮ MONTÁŽ PRI VANI (s použitím podlahových montážnych stojanov)

- Pred zhotovením betónového poteru a položením dlažby zhotovte vodovodnú inštaláciu (prívod teplej a studenej vody) na miesto, kde máte v úmysle inštalovať podlahové montážne stojany. Prívody vody musia byť zakončené prípojkami s vonkajším závitom G1/2" vyčnievajúcimi nad finálnu rovinu podlahy cca 15 mm. Rozstup prípojok musí byť 150 mm – podľa obr. 2.1.
- Na vodovodnú prípojku naskrutkujte podlahový montážny stojan (18) – pozri obr. 2.2.
- Na podlahový montážny stojan (18) opatrne nasuňte montážny podstavec (25) a pouzdro (22) – pozri obr. 2.3. Označte body pre otvory pre rozperné montážne kotvy (33).
- Vrtákom 8 mm vyvrtejte otvory, do otvorov narazte rozperné kotvy (33) a montážny stojan (25) priskrutkujte skrutkami (32).
- Na podlahový montážny stojan (18) opatrne nasuňte závitový krúžok (21) a pomocou nastaviteľného kľúča tento krúžok zaskrutkujte – pozri obr. 2.4.
- Na podlahový montážny stojan (18) nasuňte rozetu (24) spolu s O-krúžkom (23) – pozri obr. 2.5.
- Na podlahový montážny stojan (18) nasuňte ozdobný kryt (20) spolu s O-krúžkom (19).
- Na podlahový montážny stojan (18) nasuňte objímku s rozperou (26) a nastavte ju do požadovanej výšky – pozri obr. 2.6.
- Na objímku s rozperou (26) nasuňte spojku/puzdro (27).
- Vyššie uvedené montážne kroky opakujte u druhého podlahového montážneho stojana.
- Po nastavení objímok s rozperou (26) oproti sebe nastavte spojku/puzdro (27) do zodpovedajúcej polohy a zaisťte dvomi skrutkami (29). K tomu použite imbusový kľúčik (K) – pozri obr. 2.7.
- Na objímku (30) naskrutkujte tyč (28), potom tyč (28) zasunúť do otvoru v spojke/puzdre (27) – pozri obr. 2.7.

13. Objímku (30) využijte k připevnění/ukotvení konstrukce pro přepadovou trubku odtokové soustavy vany. Po nalezení nejvhodnější polohy pro připevnění dotáhněte všechny zajišťovací šrouby (29) pomocí imbusového klíčku (K).
14. Kolínka (17) našroubujte na podlahové stojiny (18) pomocí hasáku – viz obr. 2.8.
15. Namontujte baterii na podlahové stojiny (18) – viz obr. 2.9. Přesvědčte se, že do matic baterie byla správně vložena plochá těsnění. Připevněte baterii našroubováním matic na nátrubky podlahových stojin.
16. Po přišroubování baterie k podlahovým stojinám se přesvědčte, zda jsou všechny spoje dotaženy a zda je baterie v příslušné poloze vůči vaně.
17. Nasuňte ovládací rukojeti (2) na osičky ventilů teplé a studené vody. Ovládací rukojeti připevněte šroubky (3) s využitím imbusového klíče.
18. Připojte koncovku sprchové hadice (12) s kuželovou maticí ke sprchové hlavici (11), přitom nezapomeňte na vložení gumového těsnění (10). Druhý konec sprchové hadice (12) přišroubujte na těleso baterie (9), nezapomeňte na ploché těsnění (10).
19. Otevřete přívody vody, zkontrolujte normální funkci baterie a zda někde nedochází k úniku vody.
13. Objímku (30) použijte na upevnenie/ukotveniu konštrukcie k potrubiu prepadu odtokového systému z vane. Po voľbe optimálnej polohy na upevnenie dotiahnite všetky zaisťovacie skrutky (29). K tomu použijte imbusový kľúčik (K).
14. Ku podlahovým montážnym stojanom (18) priskrutkujte kolénka (17) – pozri obr. 2.8. K tomu použijte prestavitelný kľúč.
15. Na podlahové montážne stojany (18) namontujte batériu – pozri obr. 2.9. Skontrolujte, či sú ploché tesnenia správne osadené v presuvných maticiach batérie. Batériu pripevnite naskrutkovaním presuvných matic na nástavce podlahových montážnych stojanov.
16. Po priskrutkovaní batérie ku podlahovým montážnym stojanom skontrolujte, či sú všetky spojenia dotiahnuté a či je batéria voči vani v zodpovedajúcej polohe.
17. Na vretená ventilov teplej a studenej vody namontujte točky (2). Točky zaisťte pomocou skrutiek (3). K tomu použijte imbusový kľúčik.
18. Koncovku sprchovej hadice (12) s kuželovou presuvnou maticou pripojte k ručnej sprche (11). Nezabudnite vložiť gumové tesnenie (10). Druhý koniec sprchovej hadice (12) priskrutkujte ku telesu batérie (9). Nezabudnite na ploché tesnenie (10).
19. Pustíte vodu a pri normálnom režime skontrolujte, či inštalácia nevykazuje netesnosti.



WALL MOUNT BATH MIXER INSTALLATION (see fig. 3.1, 3.2)

1. Supply hot and cold water to the place where tap will be installed according to the recommendations:
 - hot water connection should be on the left-hand side, cold water connection should be on the right-hand side,
 - spacing between connections must be between: 150±10mm.
2. Screw eccentric connectors (34) into installation segments terminated with internal G1/2" thread and seal the connection with tape (or other leak stopper) – remember that eccentric connector (34) hole axes at the G3/4" thread side need to be at the same height, end faces need to be at the same distance from the wall, and the space between the holes needs to be equal to the distance of connection nut axes of the tap body.
3. Slide rosettes (35) with O-rings over connection nuts (37) and move them further onto the tap body connector pipes – according to fig. 3.1.
4. Insert gaskets (36) into connection nuts (37) and screw them onto eccentric connectors (34) using an open end adjustable wrench. In order not to scratch the decorative surface of nuts (37), put plastic washers under the wrench.
5. Slide the rosettes (35) down carefully and push them to the finishing wall - see fig. 3.1.
6. Carry out performance test of connected tap. If you notice any leaks, remedy by tightening the connections.

WANDBATTERIE INSTALLIEREN (siehe Abb. 3.1, 3.2)

1. Installieren Sie die Warm- und Kaltwasseranlage an der für die Mischbatterie-montage vorgesehenen Stelle gemäß den unten genannten Hinweisen:
 - der Warmwasseranschluss ist links und der Kaltwasseranschluss rechts anzubringen,
 - der Abstand der Anschlüsse sollte im Bereich: 150±10mm.
2. In die mit dem Innengewinde G1/2" abgeschlossenen Teilstücke sind die Exzenterverbindungsstücke (34) einzudrehen und die Verbindungen mit einem Band (oder mit einem anderen Dichtmittel) abzudichten – zu beachten ist, dass die Öffnungsachsen der Exzenter (34) von der Gewindeseite G3/4" auf derselben Höhe liegen, die Stirnflächen im gleichem Abstand von der Wand liegen, und der Öffnungsabstand dem Abstand der Achsen der Anschlussmutter des Mischbatteriekörpers entspricht.
3. Die Rosetten (35) mit den O-Ringen auf die Anschlussmutter (37) aufschieben und weiter auf die Stutzen des Mischbatteriekörpers gemäß der Abbildung 3.1 verschieben.
4. In die Anschlussmutter (37) Dichtungen (36) einlegen und sie auf die Exzenterverbindungsstücke (18) mit einem verstellbaren Mutterschlüssel aufschrauben. Um Risse auf der Dekoroberfläche der Mutter (37) zu vermeiden, sind unter den Flachschlüssel die Kunststoffscheiben unterzulegen.
5. Die Rosetten (35) vorsichtig abziehen und sie an die Oberfläche der Ausbauwand heran schieben - siehe Abb. 3.
6. Danach ist eine Funktionsprobe der an die Versorgung angeschlossenen Mischbatterie durchzuführen. Bei Feststellung irgendwelcher Leckagen sind diese durch Festziehen der vorher durchgeführten Verbindung zu beseitigen.

PL

INSTALACJA BATERII NAŚCIENNEJ (zob. rys. 3.1, 3.2)

1. Doprowadź instalację ciepłej i zimnej wody w miejsce montażu baterii zgodnie z zaleceniami:
 - przyłącze wody ciepłej wykonaj po stronie lewej, przyłącze wody zimnej po prawej,
 - rozstaw przyłączy musi się mieścić w zakresie: 150±10mm.
2. Do odcinków instalacji zakończonych gwintem wewnętrznym G1/2" wkręć łączniki mimosirowe (34), uszczelniając połączenia taśmą (lub innymi uszczelniaczami) – zwróć uwagę na to, aby osie otworów mimosirowych (34) od strony gwintu G3/4" były na jednej wysokości, powierzchnie czołowe w jednakowej odległości od ściany, a odstęp otworów był równy odległości osi nakrętek przyłączeniowych korpusu baterii.
3. Nasuń rozety (35) z o-ringami na nakrętki przyłączeniowe (37) i przesuń je dalej na króćce korpusu baterii – zgodnie z rys. 3.1.
4. Włóż do nakrętek przyłączeniowych (37) uszczelki (36) i nakręć je na łączniki mimosirowe (34) posługując się płaskim kluczem nastawnym. Aby uniknąć porysowania dekoracyjnej powierzchni wykończeniowej nakrętek (37) podłuż pod płaski klucza podkładki tworzywowe.
5. Zsuń ostrożnie rozety (35) i dosuń je do powierzchni ściany wykończeniowej- zob. rys. 3.1.
6. Przeprowadź próbę działania baterii podłączonej do zasilania. W przypadku zauważenia przecieków, usuń je dokręcając wykonane wcześniej połączenia.

RO

INSTALAREA BATERIE DE PERETE (vezi. fig. 3.1, 3.2)

1. Trageți instalația de apă caldă și rece în locul de montare a bateriei în conformitate cu următoarea sugestie:
 - conectarea la apa caldă executați-o pe partea stângă, iar pe cea pentru apă rece pe partea dreaptă,
 - intervalul dintre ieșiri trebuie să se încadreze între: 150±10mm.
2. De porțiunile instalației care se termină cu filetul G1/2" fixează comutatorul excentric (34), etanșând conexiunile cu bandă (sau alt tip de material izolator) – atrageți atenția ca osiile găurilor comutatoarelor excentrice (18) din partea filetelui G3/4" să fie la aceeași înălțime, iar suprafețele din față la aceeași distanță de la perete, iar distanța dintre găuri să fie egală cu distanța osii piulițelor de comutar și corpul bateriei.
3. Plasați rozetele (35) cu o-ringuri pe piulițele de comutare (37) și deplasați-le mai departe pe conectorul corpului bateriei – în conformitate cu desenul 3.1.
4. Așezați pe piulițele de comutare (37) garniturile de etanșare (36) și înșurubați-le pe comutatoarele excentrice (18) utilizând cheia franceză plată. Pentru a evita zgărirea suprafeței decorative de finisare a piulițelor acoperiți cheia franceză cu o bucată de material sintetic de protecție.
5. Mișcați încet rozetele (35) și depărtați-le de suprafața peretelui finisat - vezi. fig. 3.1.
6. Efectuați o probă de verificare a funcționării bateriei conectate la sursa de alimentare. În cazul în care veți observa scurgeri, eliminați-le prin etanșarea conexiunilor executate mai devreme.

CZ

INSTALACE BATERIE NÁSTĚNNÉ (viz obr. 3.1, 3.2)

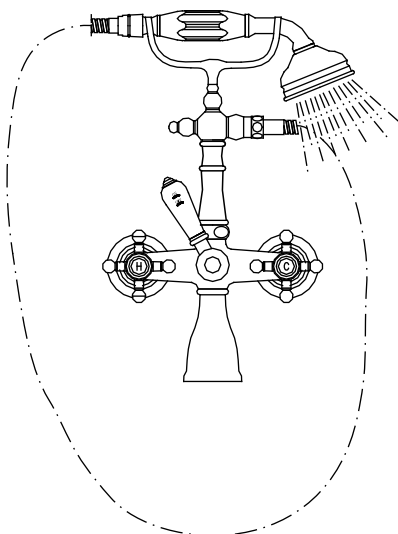
1. Dříve než zahájíte instalaci baterie, zajistěte, aby přívody teplé a studené vody splňovaly následující požadavky:
 - přívod teplé vody umístěte na levé straně, přívod studené vody na pravé straně,
 - rozteč přívodů musí být v rozsahu: 150±10mm.
2. Součástí baterie, které jsou zakončeny vnitřním závitem G1/2", sešroubujte s excentrovými spojovacími díly (34), spoje utěsněte teflonovou páskou (nebo jiným těsněním) – dbejte na to, aby osy otvorů v excentrech (34) ze strany závitu G3/4" byly ve stejné výšce, čelní plochy byly ve stejné vzdálenosti od stěny a odstup otvorů se rovnal vzdálenosti osy přípojných matic těla baterie.
3. Na přípojné matice (37) nasuňte rozety s o-kroužky (35) a posuňte je dál na hrdla těla baterie - podle obrázku 3.1.
4. Do přípojných matic (37) vložte těsnění (36) a našroubujte je pomocí plochého nastavitelného klíče na excentrové spojky (34). Abyste zabránili poškrábání dekorativní povrchové úpravy matic (37), použijte pod plochý klíč plastové podložky.
5. Opatrně přetáhněte rozety (35) a dosuňte je ke stěně - viz obr. 3.1.
6. Vyzkoušejte, zda napojená baterie funguje bez závad. Jestliže se objeví místa, kde kape nebo teče voda, přitáhněte nebo utěsněte dané spoje.

SK

INŠTALÁCIA BATÉRIE NÁSTENNÉ (pozri obr. 3.1, 3.2)

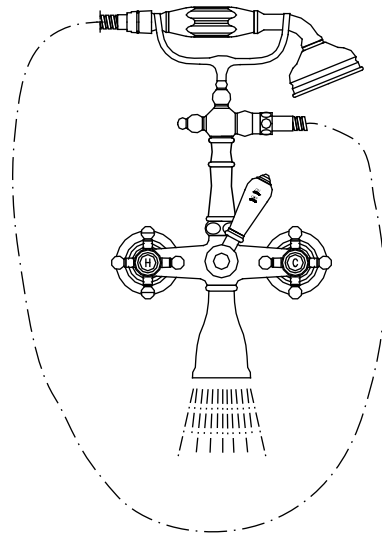
1. Privedte inštaláciu teplej a studenej vody na miesto montáže batérie podľa nasledujúcich pokynov:
 - vývod teplej vody zhotovte na ľavej strane, vývod studenej vody na pravej strane,
 - rozteč vývodov musí byť v rozmedzi: 150±10 mm.
2. Do vývodov z inštalácie vybavených vnútorným závitom G1/2" zaskrutkujte excentrické spojky (34), závitový spoj utesnite páskou (alebo iným tesniacim materiálom) – venujte pozornosť tomu, aby osi otvorov excentrov (34) na strane závitú G3/4" boli v jednej výške, aby roviny ich čiel boli v rovnakej vzdialenosti od steny a aby rozteč otvorov bola rovnaká ako rozteč osí montážnych matic telesa batérie.
3. Nasuňte ružice (35) s O-krúžkami na montážne matice (37) a posuňte ich ďalej na nátrubky telesa batérie – pozri obr. 3.1.
4. Do montážnych matic (37) vložte tesnenia (36) a naskrutkujte ich na excentrické spojky (34). Použite k tomu plochý nastaviteľný kľúč. Aby nedošlo k poškodeniu dekoratívneho povrchu matic (37), podložte pod kľúč plastové podložky.
5. Ružice (35) opatrne zosunite a prisuňte ju k povrchu steny - pozri obr. 3.1.
6. Vykonajte funkčnú skúšku batérie pripojenej k vodovodnej inštalácii. Prípadné netesnosti odstráňte dotiahnutím zhotovených spojov.

Recommended lever position for the setting point: water flows out of the shower head
Empfohlene Handhebelstellung für die Einstellung: Wasserauslauf durch den Duschkopf
Sugerowane ustawienie dźwigni dla nastawy: wypływ wody przez słuchawkę
Ajustarea poziției mânerului pentru: curgerea apei prin pară
Navrhované nastavení páky pro: výtok vody přes sprchovou hlavici
Odporúčaná poloha páčky pre nastavenie: výtok vody cez ručnú sprchu



4.1

Recommended lever position for the setting point: water flows out of the spout
Empfohlene Handhebelstellung für die Einstellung: Wasserauslauf durch die Auslaufgarnitur
Sugerowane ustawienie dźwigni dla nastawy: wypływ wody przez wylewkę
Ajustarea poziției mânerului pentru: curgerea apei prin țeava de scurgere
Navrhované nastavení páky pro: výtok vody přes výtokové rameno
Odporúčaná poloha páčky pre nastavenie: výtok vody cez výtokové ramienko



4.2

OPERATION

- The mixer has ¼ rotation ceramic heads. The (2L and 2R) cross-shaped handwheels are used to open and adjust the water flow. Full throttle is obtained at 90 degrees: cold water (C) handwheel - clockwise, hot water (H) handwheel - anti-clockwise. Water flow adjustment within the 0-90 degree range.
- The diverter lever (8) is used to switch the water flow between the tub spout (see fig. 4.2) and the shower head (see fig. 4.1)

GB

BEDIENUNG

- Die Batterie ist mit Keramikköpfen für ¼-Umdrehung ausgestattet. Für die Auslauföffnung und Regulierung des Volumenstromes dienen die Kreuz-Knebelgriffe (2L und 2R). Eine völlige Öffnung erfolgt infolge der Drehung des Drehknopfes um 90 Grad (im Uhrzeigersinn – Kaltwasserhandhebel (C) gegen den Uhrzeigersinn – Warmwasserhebel (H)). Die Regulierung der Stärke des Wasserstroms erfolgt im Bereich 0-90 Grad.
- Der Umschalthebel (8) wird verwendet um zwischen dem Wasserauslauf aus der Auslaufgarnitur (siehe Abb. 4.2) und dem Duschkopf umschalten zu können (siehe Abb. 4.1).

D

OBSŁUGA

- Bateria wyposażona jest w głowice ceramiczne ¼ obrotu. Do otwarcia wypływu i regulacji strumienia wody służą pokrętki krzyżowe (2L i 2R). Pełne otwarcie następuje w wyniku obrotu pokrętki o kąt 90 stopni: zgodnie z ruchem wskazówek zegara – pokrętło zimnej wody (C), przeciwnie do ruchu wskazówek zegara – pokrętło ciepłej wody (H). Regulacja natężenie strumienia wody odbywa się w zakresie położenia 0-90 stopni.
- Dźwignia przełącznika (8) jest używana do przełączania wypływu wody na wylewkę baterii (zob. rys. 4.2) lub na słuchawkę natryskową (zob. rys. 4.1).

PL

EXPLOATAREA

- Bateria este echipată cu capuri ceramice ¼ rotație. Pentru deschiderea debitului și reglarea jetului de apă servesc mânerele de acționare în formă de cruce (2L și 2R). Deschiderea totală are loc în urma rotirii mânerului de acționare la un unghi de 90 de grade: în conformitate cu direcția de deplasare a acelor ceasornicului – mânerul de apă rece (C), în direcție inversă deplasării acelor ceasornicului – mânerul pentru apă caldă (H). Reglarea intensității jetului de apă are loc prin acționarea mânerelor în poziția 0-90 de grade.
- Pârghia comutatorului (8) este utilizată pentru comutarea debitului apei prin baterie (vezi fig. 4.2) sau prin para de duș (vezi fig. 4.1).

RO

OVLÁDÁNÍ

- Baterie je vybavena keramickými hlaviciemi pro ¼ otočky. Pro otevření výtoku a nastavení intenzity proudu vody slouží křížové ovládací rukojeti (2L a 2R). K plnému otevření dojde otočením ovládací rukojeti o 90 stupňů: ve směru pohybu hodinových ručiček – ovládací rukojeť studené vody (C), proti směru hodinových ručiček – ovládací rukojeť teplé vody (H). Nastavení intenzity výtoku vody probíhá v rozmezí poloh 0–90 stupňů.
- Páka přepínače (8) je používána k přepnutí výtoku vody do výtokové hubice baterie (viz obr. 4.2) nebo do sprchové hlavice (viz obr. 4.1).

CZ

OBSLUHA

- Batéria je vybavená keramickým zvrškom na ¼ otáčky. Na pustenie vody a nastaveniu prúdu vody slúžia krížové točky (2L a 2R). Ku plnému otvoreniu dôjde po otočení točky o uhol 90 stupňov: v smere hodinových ručičiek – točka studenej vody (C), proti smeru hodinových ručičiek – točka teplej vody (H). Regulácia intenzity prúdu vody sa uskutočňuje v rozsahu poloh 0–90 stupňov.
- Páčka prepínacieho ventilu (8) sa používa na prepínanie vody do výtokového ramienka batérie (pozri obr. č. 4.2) alebo do ručnej sprchy (pozri obr. č. 4.1).

SK

MAINTENANCE

- Clean water guarantees that a mixer equipped with ceramic flow regulators will work correctly, i.e. the water should not contain any impurities such as sand, boiler scale etc. Because of this, the pipe system should be equipped with sieve filters or, if there is no such possibility, with individual cut-off valves with filters designed for such units.
- In the event of increased steering resistance, greater pressure should not be exerted on the handle, as this may cause damage to the flow regulator. In such a situation, the regulator should be removed and cleaned of the dirt and impurities which have accumulated on it.
- The seals should be maintained with vaseline or silicon oil.
- **Cleaning the outer coating:**
- dirt or stains on the external surfaces of the mixer resulting from scale deposits should be removed by washing the unit with soapy water only. Scale deposits should be dissolved with vinegar then the surface rinsed with clean water and rubbed dry with a soft cloth,
- under no circumstances should the surface of the mixer be cleaned with coarse cloths or cleaning agents containing abrasive materials or acids,
- plastic or lacquered parts must not be cleaned with chemicals containing alcohol, disinfectants or solvents.

GB

WARTUNG

- Garant für korrektes Funktionieren von Armaturen mit keramischem Durchflussregler ist sauberes Wasser, das heißt Wasser ohne Verunreinigungen, wie: Sand, Kesselstein, etc. Deswegen wird empfohlen, die Wasserversorgung mit Gitterfiltern zu versehen, und sollte dies nicht möglich sein, sollten im System Absperrventile montiert werden, die diese Filter enthalten.
- Bei vergrößertem Einstellungswiderstand soll kein höherer Druck auf die Griffe ausgeübt werden, da dies eine Beschädigung des Durchflussreglers verursachen kann. In diesem Falle sollte der Regler ausgebaut werden, um die Verunreinigungen, die sich dort angesammelt haben, zu entfernen.
- Die Dichtungen sollen mit Vaseline oder Silikonöl gewartet werden.
- **Reinigung der äußeren Oberflächen:**
- Schmutz oder Flecken, welche durch Kalkablagerungen entstanden sind, können durch Abspülen mit Seifewasser entfernt werden, Kalk mit Essig lösen, danach die Oberfläche mit sauberem Wasser abspülen und mit weichem Lappen trocknen.
- Auf keinem Fall die Armaturenoberfläche mit rauem Lappen oder mit Scheuermittel oder säurehaltigen Reinigungsmitteln reinigen.
- Für die Reinigung der Kunststoffteile oder lackierten Teile keine alkoholhaltigen Desinfektions- oder Lösungsmittel verwenden.

D

KONSERWACJA

- Gwarancją prawidłowego działania baterii wyposażonych w ceramiczne regulatory przepływu jest czysta woda, to znaczy nie zawierająca takich zanieczyszczeń, jak: piasek, kamień kotłowy itp. W związku z powyższym wymagane jest wyposażenie instalacji wodociągowej w filtry siatkowe, a w przypadku braku takich możliwości w indywidualne zawory odcinające z filtrem przeznaczone do baterii.
- W przypadku zwiększonego oporu sterowania nie wolno wywierać większego nacisku na dźwignię, gdyż może to spowodować uszkodzenie regulatora przepływu. W takiej sytuacji należy wymontować regulator i usunąć zanieczyszczenia w nim zgromadzone.
- Uszczelki konserwować wazeliną lub olejem silikonowym.
- **Czyszczenie powłok zewnętrznych:**
- Brud lub plamy, powstałe w wyniku osadzania się kamienia na powierzchniach zewnętrznych baterii, usuwać przemywając baterię wyłącznie wodą z mydłem, do rozpuszczania kamienia użyć octu, następnie przepłukać powierzchnię czystą wodą i wytrzeć do sucha miękką szmatką.
- W żadnym przypadku nie wolno czyścić powierzchni baterii chropowatymi ściereczkami lub środkami czyszczącymi zawierającymi materiały ściernie i kwasy.
- Do czyszczenia części wykonanych z tworzywa sztucznego i lakierowanych nie wolno używać środków zawierających alkohol, substancje dezynfekujące lub rozpuszczalniki.

PL

INTRETINEREA

- Bateria fiind înzestrată cu regulatori ceramici, va funcționa corect cu condiția ca apa să fie curată, adică să nu conțină impurități, ca nisip, piatră de cazan etc. Referitor la cele de mai sus, este necesar ca instalația de alimentare cu apă să fie înzestrată cu filtre de sită, iar în caz că nu este posibil, trebuie înzestrată individul cu supape de închidere cu filtru destinate pentru baterie.
- În cazul rezistenței mânerului (se deplasează greu) nu forța mânerul, deoarece se poate defecta regulatorul curgerii. În acest caz regulatorul trebuie demontat și eliminate impuritățile adunate în el.
- Conservarea garniturilor trebuie făcută cu vazelină sau cu ulei cu silicon.
- **Curățarea acoperirilor exterioare:**
- Murdăria sau petele, apărute în urma sedimentării pietrei de cazan pe suprafețele exterioare ale bateriei, se curăță doar cu apă și săpun, pentru a dizolva piatra utilizați oțet, apoi piatra dizolvată se elimină cu apă curată după care bsuprafața respectivă trebuie ștersă (la uscat) cu o cârpă moale.
- În nici un caz nu este permis de a curăța suprafețele bateriei cu cârpe rugoase sau cu agenți de curățare care conțin materiale abrazive și acizi.
- Curățarea elementelor executate din materiale sintetice și cele acoperite cu lac, nu poate fi efectuată cu agenți care conțin alcool, substanțe de dezinfectare sau solvenți.

RO

ÚDRŽBA

CZ

ÚDRŽBA

SK

- Zárukou správné funkce baterií vybavených keramickými regulátory průtoku je čistá voda, to znamená bez příměsí, jako: písek, vodní kámen atd. Z toho důvodu se vyžaduje vybavení vodovodního systému sítkovými filtry, a v případě, kdy tyto nejsou k dispozici individuálními uzavíracími ventily s filtrem určenými pro baterie.
- V případě zvýšeného odporu ovládání je zakázáno používat na páku násilí, protože toto může způsobit poškození regulátoru průtoku. V tomto případě je nutno regulátor vymontovat a odstranit nečistoty uvnitř.
- Těsnění konzervovat vazelinou nebo silikonovým olejem.
- **Čištění vnějších povrchů:**
- Špinu nebo skvrny, vzniklé v důsledku usazování kamene na vnějších plochách baterií, odstraňovat při proplachování baterie výhradně vodou s mýdlem, k rozpouštění kamene používat ocet, pak propláchnout povrch čistou vodou a měkkým hadříkem vytřít do sucha.
- V žádném případě nečistit povrchy baterie drsnými hadříky nebo čisticími prostředky obsahujícími abrazivní materiály nebo kyseliny.
- K čištění částí vyrobených z umělé hmoty a lakovaných nepoužívat prostředky obsahující alkohol, desinfekční látky nebo rozpouštědla.

- Podmienkou riadneho fungovania batérie vybavenej keramickým regulátorom prietoku je, aby voda bola čistá, to znamená, aby neobsahovala také nečistoty ako piesok, vodný kameň a pod. V súvislosti s vyššie uvedeným sa vyžaduje, aby bol rozvod vody vybavený sítkovými filtrami, a v prípade, že také možnosti nejestvuje, individuálnymi uzatváracími ventilmi s filtrom určenými pre batérie.
- V prípade zvýšeného odporu pri nastavovaní prietoku a teploty vody je zakázané pôsobiť na páčku neprimerane veľkou silou. Mohlo by dôjsť ku poškodeniu regulátora prietoku. V prípade vzniku takej situácie je potrebné regulátor demontovať a odstrániť nečistoty, ktoré sa v ňom nahromadili.
- Tesnenia ošetríte silikónovou vazelinou alebo silikónovým olejom.
- **Čistenie vonkajších plôch batérie:**
- Nečistoty alebo škvrny vzniknuté usádzaním vodného kameňa na vonkajších plochách batérie odstraňujte umývaním mydlovou vodou, na rozpustenie vodného kameňa používajte ocot, následne opláchnite povrch čistou vodou a mäkkou handričkou utrite do sucha.
- V žiadnom prípade nie je dovolené čistiť povrch batérie drsnými utierkami alebo čisticími prostriedkami obsahujúcimi abrazívne materiály a kyseliny.
- Na čistenie dielov zhotovených z lakovaného plastu sa nesmú používať prípravky obsahujúce alkohol, dezinfekčné prostriedky alebo rozpúšťadlá.

⇒ GUARANTEE:

The guarantee conditions are contained on a separate sheet.

⇒ IN THE EVENT OF A PROBLEM:

e-mail: graff@graff-mixers.com

GB

⇒ GARANTIE:

Die Garantiebedingungen sind auf einem separaten Blatt beigelegt.

⇒ SOLLTEN PROBLEME AUFTRETEN wenden Sie sich an uns

e-mail: graff@graff-mixers.com

D

⇒ GWARANCJA:

Warunki gwarancji są zawarte na osobnej kartce.

⇒ GDY POJAWI SIĘ PROBLEM:

e-mail: graff@graff-mixers.com

PL

⇒ GARANTIA:

Condițiile de garanție sunt cuprinse în altă foaie.

⇒ IN CAZUL ALTOR PROBLEME:

e-mail: graff@graff-mixers.com

RO

⇒ ZÁRUKA:

Záruční podmínky jsou obsažené na samostatném listu.

⇒ V PŘÍPADĚ VZNIKU PROBLÉMU:

e-mail: graff@graff-mixers.com

CZ

⇒ ZÁRUKA:

Záručné podmienka sú uvedené na osobitnom liste.

⇒ KONTAKTNÁ ADRESA V PRÍPADE PROBLÉMOV:

e-mail: graff@graff-mixers.com

SK

**WANDBATTERIE / WANNENBATTERIE / FREISTEHENDE BATTERIE MIT DUSCHSATZ
BATTERIE MURALE / ROBINET DE BAIGNOIRE INTÉGRÉ / DÉTACHÉ, AVEC KIT DE DOUCHE
СМЕСИТЕЛИ ДЛЯ ВАНН / СМЕСИТЕЛЬ ДЛЯ УСТАНОВКИ НА ВАННЕ / РЯДОМ С ВАННОЙ С ДУШЕВЫМ КОМПЛЕКТОМ
GRIFERÍAS DE PARED / GRIFO CON DOS MANILLAS PARA EL MONTAJE SOBRE LA BAÑERA O EN EL SUELO
BATTERIE A MURO / BATTERIA SOPRA VASCA / BATTERIA ISTALLATA SUL SUOLO CON IL GRUPPO DOCCIA**

Dear Customer

GB

Sehr geehrte Damen und Herren

Cher Client

F

Уважаемьегоспода

RUS

Estimado Cliente

E

Cari Clienti

IT

Thank you for choosing our product. We hope the item you have purchased can fulfill all your expectations our products are technologically advanced and designed on the basis of our many years of experience in the production of sanitary fittings.

Wir bedanken uns für die Wahl unseres Produktes. Wir hoffen, dass wir mit unserem technologisch fortgeschrittenen Produkt, dass auf Basis mehrjähriger Erfahrungen bei der Produktion von Sanitaramaturen entwickelt wurde, Ihre Erwartungen erfüllt haben.

Nous vous remercions d'avoir choisi notre produit. Nous sommes certains de pouvoir satisfaire pleinement à vos attentes grâce à notre riche offre de produits d'un niveau technologique avancé qui résulte de notre longue expérience en fabrication de la robinetterie et des accessoires des salles de bains.

Благодарим за выбор нашего продукта. Надеемся, что полностью удовлетворим Ваши ожидания, вводя в эксплуатацию технологически усовершенствованное изделие, спроектированное на базе многолетнего опыта в области производства санитарной арматуры.

Les agradecemos por elegir nuestro producto. Esperamos cumplir sus expectativas al adquirir un producto de tecnología avanzada, diseñado a base de la experiencia adquirida tras muchos años fabricando accesorios sanitarios.

Vi ringraziamo per aver scelto il nostro prodotto. Speriamo, di aver soddisfatto completamente le Vostre aspettative, offrendovi un prodotto tecnologicamente avanzato, progettato in base ad una esperienza di molti anni nell'ambito di produzione degli accessori sanitari.

ATTENTION! For care, use soft towel with soap and water only! Under no circumstances should you use any chemicals.

ATTENTION! Pour le nettoyage utiliser seulement une serviette douce, du savon et de l'eau! En aucun cas n'utiliser les produits chimiques quelconques!

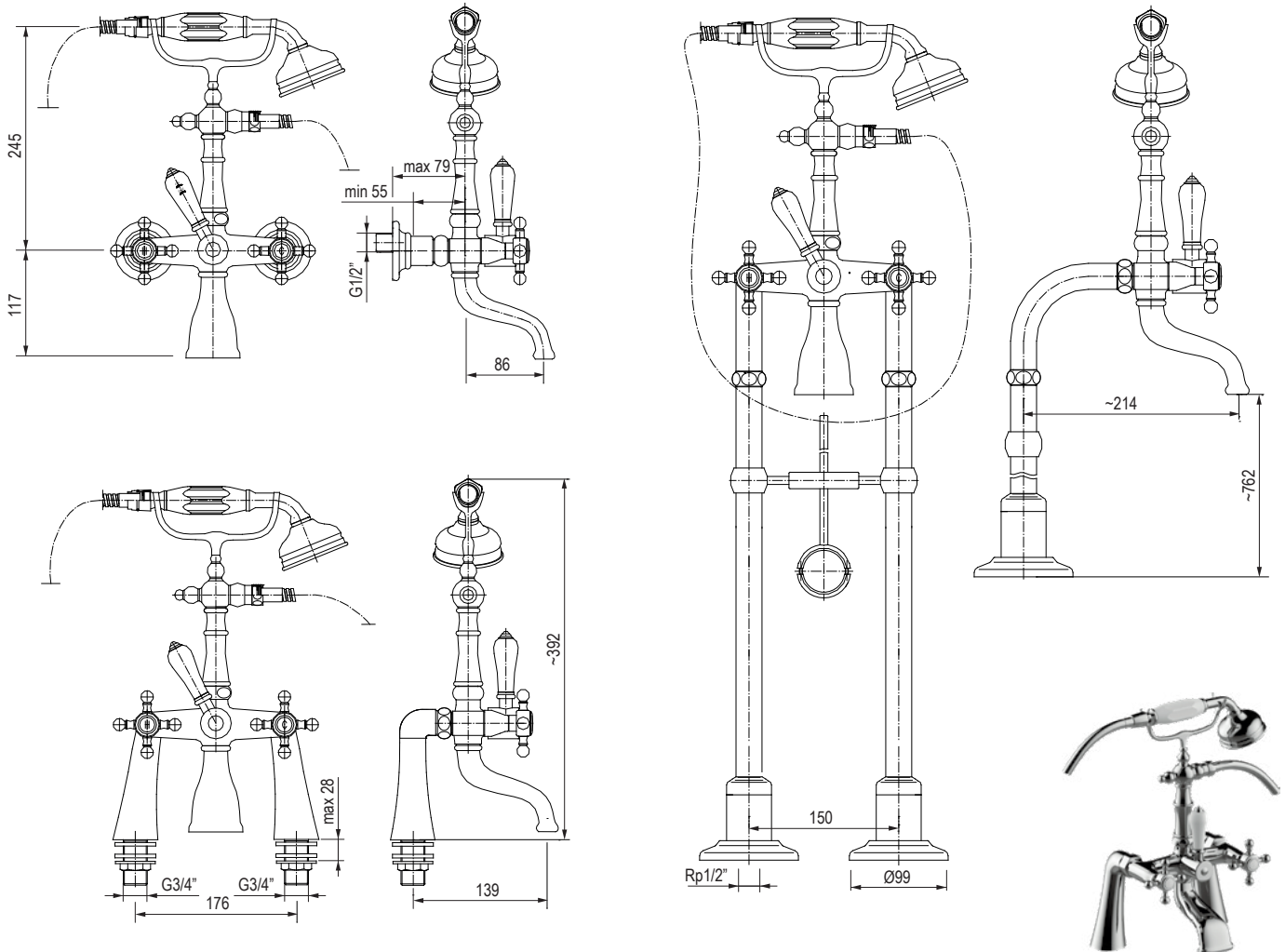
¡ATENCIÓN! Utilice solamente una toalla suave con jabón y agua. Bajo ninguna circunstancia use productos químicos.

ACHTUNG! Verunreinigungen bitten wir mittels Wasser mit Seife und mit weichem Lappen beseitigen! In keinem Falle chemische Mittel verwenden.

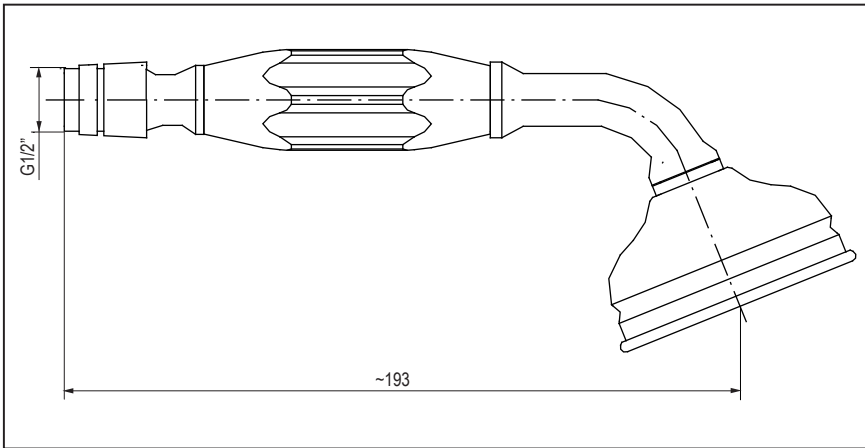
ВНИМАНИЕ! Загрязнения следует удалять водой с мылом и мягкой тряпочкой! Ни в коем случае нельзя применять химические средства.

ATTENZIONE! Si prega di pulire usando acqua e sapone ed un panno morbido! In nessun caso usare detergenti chimici

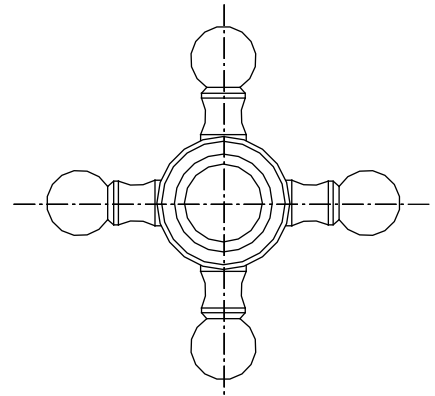
ADLEY



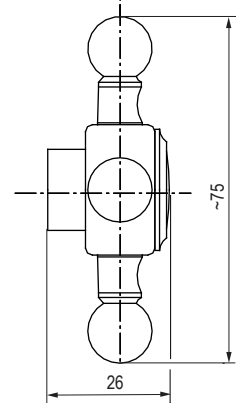
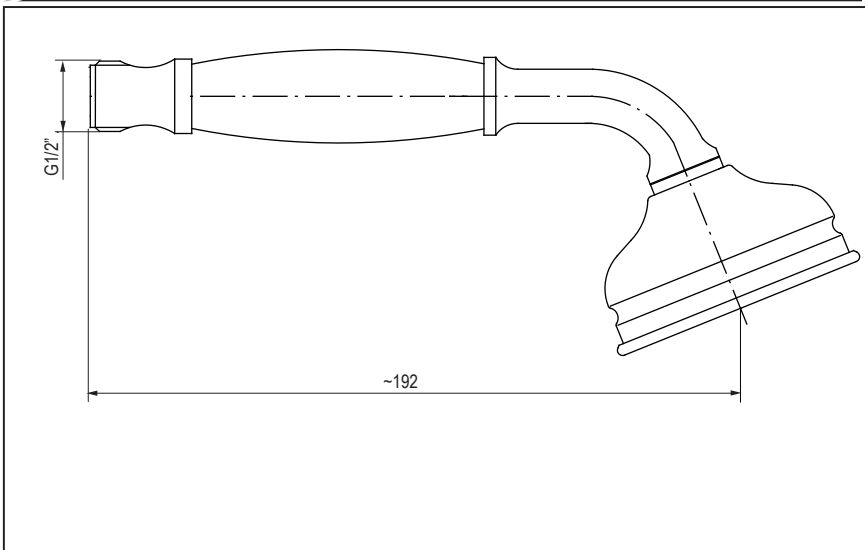
2193100



2003150*

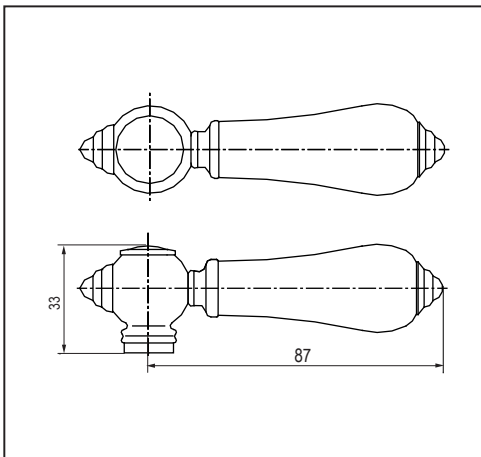


2193500

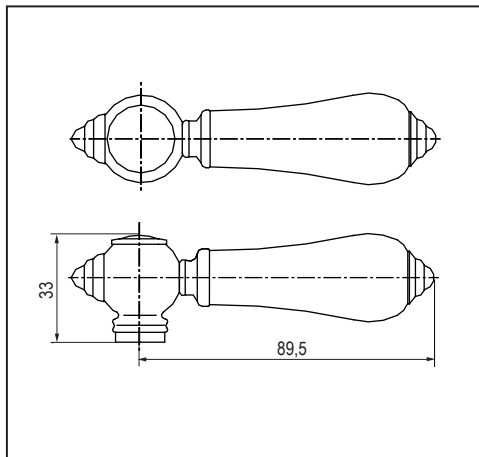


*White H/C and finished metal inserts included.
 *Einsätze H/C in Weiß und in Metall inklusive.
 *Blanc H/C et inserts métalliques finis inclus.
 *Белые и металлические вставки H/C входят в комплект.
 *Insertos H/C en blanco y metal incluidos.
 *Inserti H/C in bianco e in metallo inclusi.

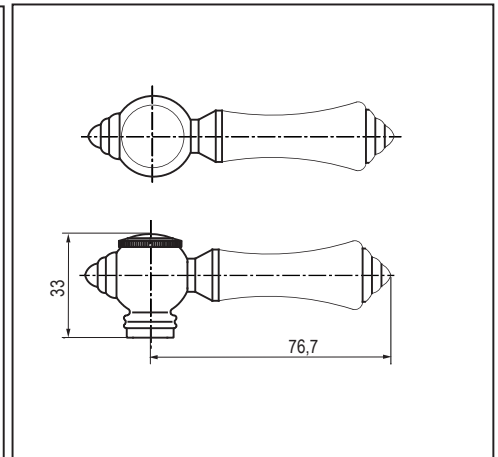
**2272300(R)
2272400(L)**



**2269530(R)
2269635(L)**



**20119310(R)
20119030(L)**



GB

D

F

RUS

E

IT

⇒ For assembly you will need:

- adjustable wrench,
- electric drill,
- Ø8mm bit,
- hammer,
- Teflon tape.

⇒ Bei der Montagewerden benötigt:

- Einstellschlüssel,
- Bohrmaschine,
- Betonbohrer 8mm,
- Hammer,
- Teflonband.

⇒ Outils nécessaires au montage:

- clé à molette,
- perceuse,
- foret à béton 8mm,
- marteau,
- bande téflon.

⇒ Для монтажа необходимы следующие инструменты:

- разводной ключ,
- дрель,
- сверло для бетона 8мм,
- молоток,
- тефлоновая лента.

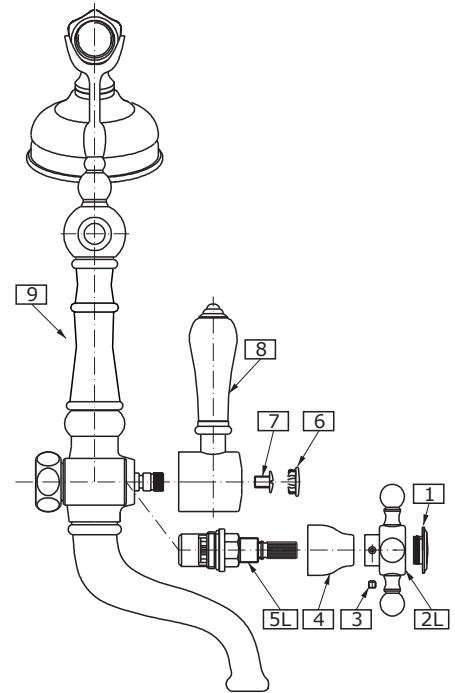
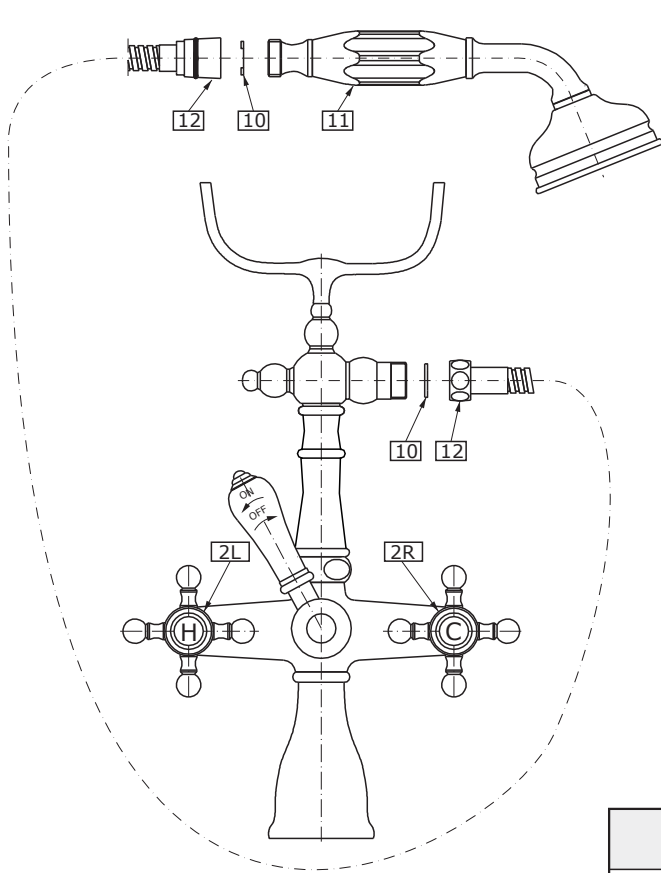
⇒ Usted debe tener las herramientas siguientes:

- llave ajustable,
- taladradora,
- broca para hormigón 8mm,
- martillo,
- cinta de teflón.

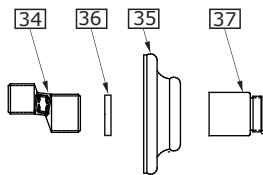
⇒ Per il montaggio sono necessari i seguenti attrezzi:

- chiave registrabile,
- trapano,
- punta per il calcestruzzo 8mm,
- martello,
- nastro di teflon.

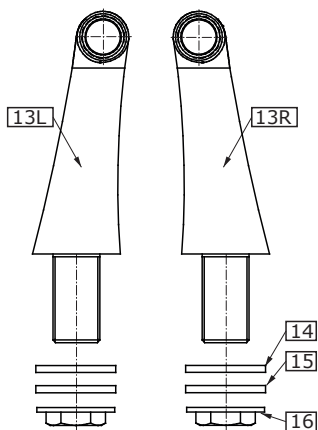
Exposed Tub Filler • Batterie mit Duschsatz • Robinet avec kit de douche
Кран-смеситель с душевым комплектом • Llenador exterior de bañera • Batteria con il gruppo doccia



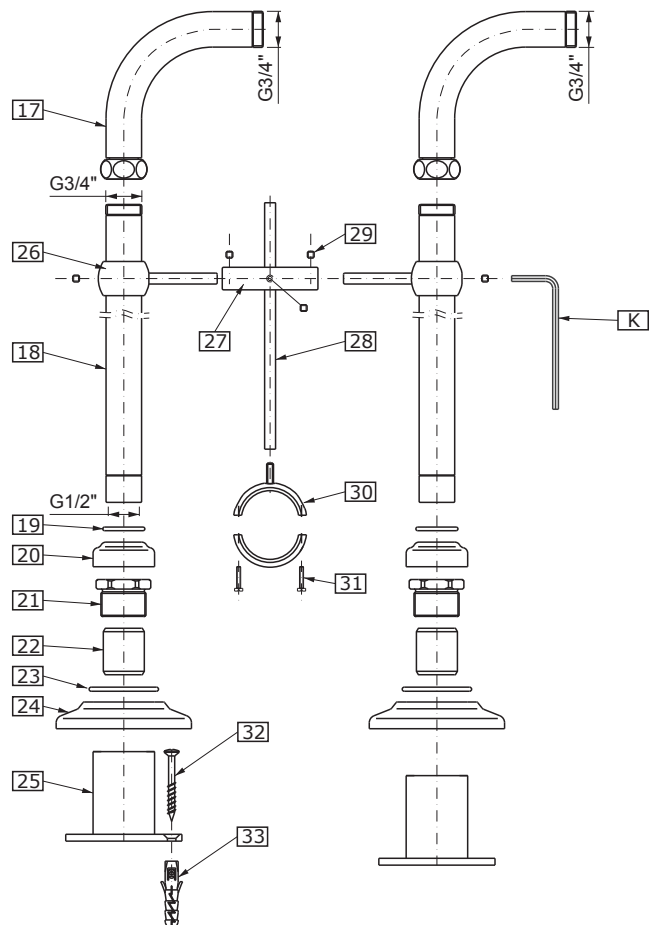
Wall mount • Wandbatterie • Batterie murale
Смесители для ванн • Griferías de pared • Batterie a muro



Pillar Unions • Wannenbogen • Coudes baignoire
Опора для крепления к ванне • Piezas de Union • Gomito sopra vasca



Floor Legs • Bodensäulen • Colonnes de sol
Стояки напольные • Pilares • Colonne a pavimento

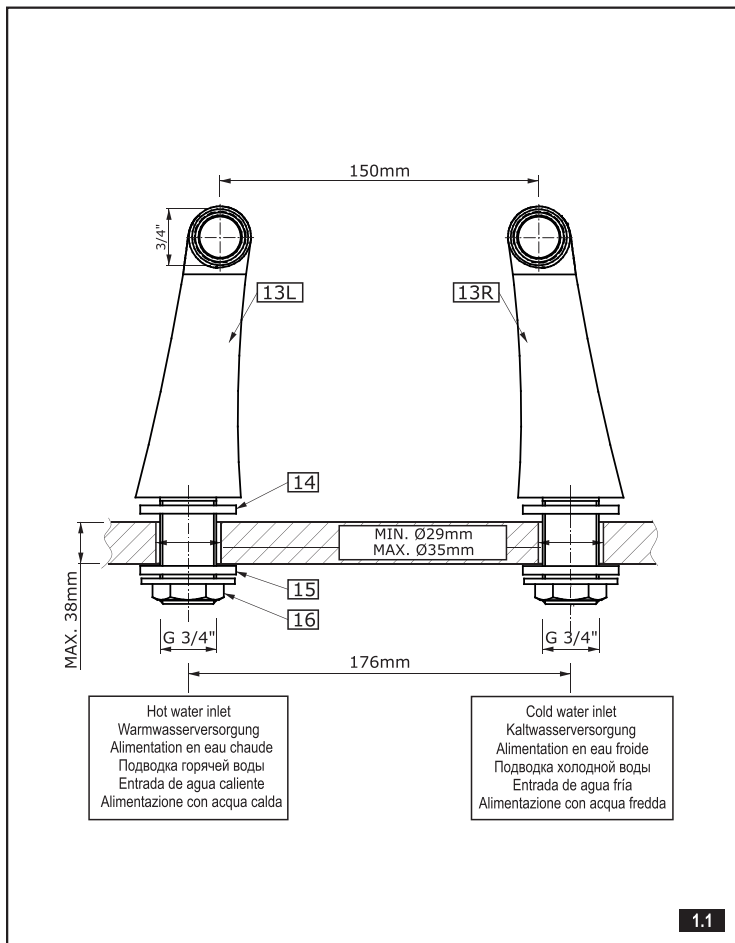


	GB	D	F	RUS	E	IT
	Exposed Tub Filler	Batterie mit Duschsatz	Robinet avec kit de douche	Кран-смеситель с душевым комплектом	Llenador exterior de bañera	Batteria con il gruppo doccia
1	Handle cap	Drehknopfblende	Bouchon de la valve	Заглушка вентиля	Capa de manilla	Tappo della manopola
2L	Cross handle left (H - hot water)	Kreuz-Knebelgriff links (H - Heißwasser)	Valve croisée gauche (H - eau chaude)	Вентиль крестообразный левый (H - горячая вода)	Manilla crucial izquierda (H - agua caliente)	Manopola a croce sinistra (H - acqua calda)
2R	Cross handle right (C - cold water)	Kreuz-Knebelgriff rechts (C - Kaltwasser)	Valve croisée droite (C - eau froide)	Вентиль крестообразный правый (C - холодная вода)	Manilla crucial derecha (C - agua fría)	Manopola a croce destra (C - acqua fredda)
3	Screw	Schraube	Vis	Винт	Tornillo	Vite
4	Schroud	Kopfabdeckung	Chape de la tête	Кожух картриджа	Chapa	Protezione della testa
5L	Ceramic head 1/4 turn (counterclockwise opening)	Keramikkopf 1/4-Umdrehung, nach links geöffnet	Tête céramique 1/4 de tour, ouvrant à gauche	Керамический картридж 1/4 оборота, открывается влево	Cabeza cerámica 1/4 vuelta (abre hacia la izquierda)	Testa ceramica di 1/4 di giro, apertura a sinistra
5R	Ceramic head 1/4 turn (clockwise opening)	Keramikkopf 1/4-Umdrehung, nach rechts geöffnet	Tête céramique 1/4 de tour, ouvrant à droite	Керамический картридж 1/4 оборота, открывается вправо	Cabeza cerámica 1/4 vuelta (abre hacia la derecha)	Testa ceramica di 1/4 di giro, apertura a destra
6	Cap	Blende	Bouchon	Заглушка	Capa	Tappo
7	Screw	Schraube	Vis	Винт	Tornillo	Vite
8	Switch lever	Umschalthebel	Levier du commutateur	Рычаг переключателя	Palanca del desviador	Leva del deviatore
9	Mixer body assy	Batteriekörper, komplett	Corps du robinet complet	Корпус смесителя в комплекте	Cuerpo completo del grifo	Corpo della batteria completa
10	Flat seal (2 pcs.)	Flachdichtung (2 Stück)	Joint plat (2 pièces)	Плоская уплотнительная прокладка (2 шт.)	Empaquetadura plana (2 piezas)	Guarnizione piatta (2 pezzi)
11	Ceramic / Metal shower head	Duschkopf Keramik / Metall	Pomme de douche céramique / métallique	Душевая головка керамическая / металлическая	La ducha ceramica / metal de teleducha	Cornetta della doccia ceramica / metallo
12	Shower hose 1500mm	Duschschlauch, Länge 1500mm	Tuyau flexible de douche, longueur 1500 mm	Душевой шланг, длина 1500 мм	Manguera de teleducha 1500mm	Flessibile della doccia, lunghezza 1500mm

	Pillar Unions	Wannenbogen	Coudes baignoire	Опора для крепления к ванне	Piezas de Union	Gomiti sopra vasca
13L	Pillar union left	Montagebogen links	Coude de montage gauche	Левая монтажная опора	Pilar izquierdo	Gomito di montaggio sinistro
13R	Pillar union right	Montagebogen rechts	Coude de montage droit	Правая монтажная опора	Pilar derecho	Gomito di montaggio destro
14	Top rubber washer (2 pcs.)	Gummischeibe oben (2 Stk.)	Rondelle en caoutchouc supérieure (2 pièces)	Верхний резиновый уплотнитель (2 шт.)	Arandela de goma superior (2 piezas)	Rondella di gomma superiore (2 pezzi)
15	Bottom rubber washer (2 pcs.)	Gummischeibe unten (2 Stk.)	Rondelle en caoutchouc inférieure (2 pièces)	Нижний резиновый уплотнитель (2 шт.)	Arandela de goma inferior (2 piezas)	Rondella di gomma inferiore (2 pezzi)
16	Flanged nut (2 pcs.)	Flanschmutter (2 Stk.)	Écrou de bride (2 pièces)	Гайка с фланцем (2 шт.)	Tuerca de collar (2 piezas)	Dado a flangia (2 pezzi)

	Floor Legs	Bodensäulen	Colonnes de sol	Стояки напольные	Pilares	Colonne a pavimento
17	Elbow assy (2 pcs.)	Bogen, komplett (2 Stk.)	Coude complet (2 pièces)	Отвод в комплекте (2 шт.)	Codo de ensamble (2 piezas)	Gomiti completi (2 pezzi)
18	Pillar leg (2 pcs.)	Säule (2 Stk.)	Colonne (2 pièces)	Стойка (2 шт.)	Pilare (2 piezas)	Colonna (2 pezzi)
19	O-ring 26.5x2.65 (2 pcs.)	O-Ring 26.5x2.65 (2 Stk.)	Joint torique 26.5x2.65 (2 pièces)	Кольцевое уплотнение 26.5x2.65 (2 шт.)	O-ring 26.5x2.65 (2 piezas)	O-ring 26.5x2.65 (2 pezzi)
20	Decorative sleeve (2 pcs.)	Zierbuchse (2 Stk.)	Douille décorative (2 pièces)	Декоративная втулка (2 шт.)	Casquillo decorativo (2 piezas)	Boccola decorativa (2 pezzi)
21	Threaded ring (2 pcs.)	Gewinding / Druckschraube (2 Stk.)	Bague fileté / Vis de pression (2 pièces)	Кольцо с резьбой/Прижимной винт (2 шт.)	Anillo roscado (2 piezas)	Anello filettato/Boccola di pressione (2 pezzi)
22	Bushing (2 pcs.)	Buchse (2 Stk.)	Douille (2 pièces)	Втулка (2 шт.)	Casquillo de cojinete (2 piezas)	Boccola (2 pezzi)
23	O-ring 45.2x3 (2 pcs.)	O-Ring 45.2x3 (2 Stk.)	Joint torique 45.2x3 (2 pièces)	Кольцевое уплотнение 45.2x3 (2 шт.)	O-ring 45.2x3 (2 piezas)	O-ring 45.2x3 (2 pezzi)
24	Rosette (2 pcs.)	Rosette (2 Stk.)	Rosette (2 pièces)	Соединительная втулка (2 шт.)	Rosetón (2 piezas)	Rosone (2 pezzi)
25	Mounting base (2 pcs.)	Montagesockel (2 Stk.)	Soacle de montage (2 pièces)	Монтажный цоколь (2 шт.)	Base de montaje (2 piezas)	Zoccolo di montaggio (2 pezzi)
26	Bushing shaft (2 pcs.)	Rohrschelle mit Bolzen (2 Stk.)	Collier du tuyau avec goupille (2 pièces)	Держатель трубы со шпindelем (2 шт.)	Eje de casquillo (2 piezas)	Anello di fissaggio con stelo (2 pezzi)
27	Connector / Sleeve	Verbinder / Buchse	Raccord / Douille	Соединитель / Втулка	Conector / Casquillo	Connettore/Boccola
28	Rod	Stab	Barre	Стержень	Barra	Asta
29	Set screw M5x4 with hex socket (3 pcs.)	Feststellschraube M5x4 mit Innensechskant (3 Stk.)	Vis de fixation M5x4 avec prise 6kt. (3 pièces)	Установочный винт M5x4 с 6-угольным гнездом (3 шт.)	Tornillo de fijación M5x4 con hex asiento (3 piezas)	Vite di arresto M5x4 con cava esagonale (3 pezzi)
30	Clamp	Schelle	Collier	Держатель	Mordaza	Anello di fissaggio
31	Screw (2 pcs.)	Schrauben (2 Stück)	Vis (2 pièces)	Винт (2 шт.)	Tornillo (2 piezas)	Vite (2 pezzi)
32	Screw 5x50 (10 pcs.)	Schraube 5x50 (10 Stk.)	Vis 5x50 (10 pièces)	Винт 5x50 (10 шт.)	Tornillo 5x50 (10 piezas)	Vite 5x50 (10 pezzi)
33	Anchor (10 pcs.)	Dübel (10 Stck.)	Cheville (10 pièces)	Штифт (10 шт.)	Perno (10 piezas)	Tassello (10 pezzi)
K	Hex key 2.5mm	Innensechskantschlüssel 2.5mm	Clé Allen 2.5 mm	Шестигранный ключ 2.5 мм	Llave hexagonal 2.5 mm	Chiave a brugola 2.5mm

	Wall mount bath mixer	Wandbatterie	Batterie murale	Смесители для ванн	Griferías de pared	Batterie a muro
34	Eccentric connectors (2 pcs.)	Exzenter (2 Stk.)	Excentrique (x 2)	Эксцентрик (2 шт.)	Excéntrica (2 unidades)	Eccentrico (2 pezzi)
35	Rosette with O-ring (2 pcs.)	Rosette mit O-Ring (2 Stk.)	Rosace avec joint o-ring (x 2)	Декоративный элемент с уплотнением o-ring (2 шт.)	Roseta con junta tórica (2 unidades)	Rosone con o-ring (2 pezzi)
36	Flat gasket (2 pcs.)	Flachdichtung (2 Stk.)	Joint plat (x 2)	Плоская прокладка (2 шт.)	Junta plana (2 unidades)	Guarnizione piatta (2 pezzi)
37	Decorative nut (2 pcs.)	Ziermutter (2 Stk.)	Écrou décoratif (x 2)	Декоративная гайка (2 шт.)	Tuerca decorativa (2 unidades)	Dado decorativo (2 pezzi)



1.1

ATTENTION:
TAKING CARE THAT THE FLAT SEAL IS POSITIONED CORRECTLY IN THE NUT

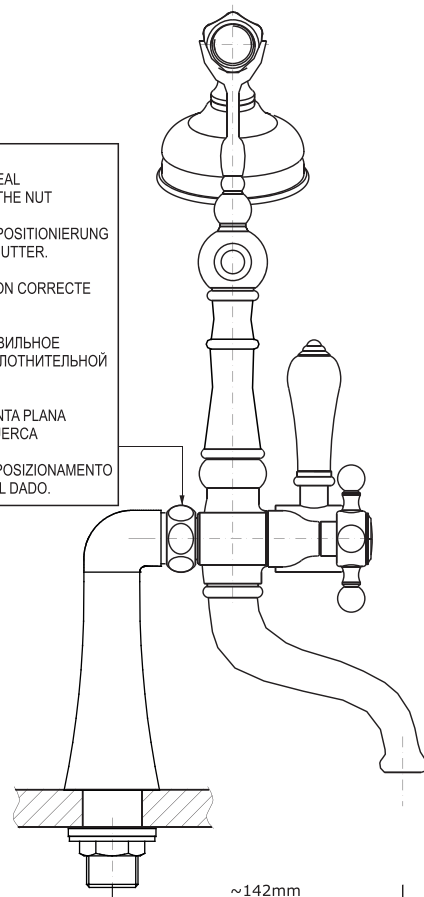
ACHTUNG:
BEACHTEN SIE EINE RICHTIGE POSITIONIERUNG DER FLACHDICHTUNG IN DER MUTTER.

REMARQUE:
FAITES ATTENTION À LA POSITION CORRECTE DU JOINT PLAT DANS L'ÉCROU

ВНИМАНИЕ:
ОБРАТИТЕ ВНИМАНИЕ НА ПРАВИЛЬНОЕ РАСПОЛОЖЕНИЕ ПЛОСКОЙ УПЛОТНИТЕЛЬНОЙ ПРОКЛАДКИ В ГАЙКЕ

ATENCIÓN:
FIJE SU ATENCIÓN A QUE LA JUNTA PLANA ESTE BIEN COLOCADA EN LA TUERCA

ATTENZIONE:
FA ATTENZIONE AL CORRETTO POSIZIONAMENTO DELLA GUARNIZIONE PIATTA NEL DADO.



1.2

DECK-MOUNT INSTALLATION (using pillar unions)

The Exposed Tub Filler can be installed as a deck mount filler.

1. Prepare two holes on the tub rim / deck. The holes should be spaced 176 mm between the centers and the diameter of the hole should be between 29mm to 35mm (fig. 1.1).
2. Place the pillar unions (13L and 13R) with the washers (14) in the holes from the top of the rim.
3. From underneath the ledge put the washers (15) onto the threaded of the pillar unions. Position the pillars so the spacing between the faucet outlets is 150mm. Hand-tighten the bottom nuts (16).
4. Make sure that the flat seals are positioned correctly in the nuts in the back of the filler. Secure the filler by tightening the nuts to the pillar unions (fig. 1.2).
5. After connection of the filler to the pillar unions make sure that all the connections are tight and the filler is positioned correctly on the bathtub.
6. Tighten the bottom nuts (16) in the unions and make connections to the water supply lines.
7. Connect the hose (12) with conical ending to shower head (11) remembering to insert rubber seal (10). Thread the other end of the hose to the mixer body remembering about the seal (10).

GB

INSTALLATION DER WANNENBATTERIE (mit den Wannenhögen)

Die Wannenbatterie ist für die Montage am Rand/Sockel der Wanne ausgelegt.

1. Vorbereiten Sie zwei Montageöffnungen am Rand/Sockel der Wanne. Der Öffnungsabstand soll 176 mm betragen, der Öffnungsdurchmesser soll den Bereich min. 29mm - max. 35mm nicht überschreiten (Abb. 1.1).
2. In die Montageöffnungen am Rand/Sockel der Wanne sind von oben Wannenhögen (13L und 13R) samt Scheiben (14) einzuführen.
3. Von der Unterseite des Randes / des Sockels sind auf die Gewindestutzen der Bögen Scheiben (15) aufzulegen. Die Wannenhögen sind so zu positionieren, dass der Abstand zwischen den Ausgangsstutzen der Bögen 150 mm beträgt. Die unteren Muttern (16) handfest anziehen.
4. Stellen Sie sicher, dass die Flachdichtungen in den Muttern, an der Rückseite der Batterie, richtig positioniert sind. Befestigen Sie jetzt die Batterie, indem Sie die Muttern auf die Ausgangsstutzen der Wannenhögen aufdrehen (Abb. 1.2).
5. Nach dem Anschließen der Batterie an die Wannenhögen stellen Sie sicher, dass alle Verbindungen fest angezogen sind und dass die Batterie richtig am Rand / Sockel positioniert ist.
6. Die unteren Muttern (16) der Wannenhögen festdrehen und den Anschluss des Versorgungswassers ausführen.
7. Das Ende des Duschschlauches (12) mit der Kegeldichtung an den Duschkopf (11) anschließen (dabei ist die Gummidichtung (10) einzusetzen). Das andere Duschschlauchende (12) an den Batteriekörper (9) aufdrehen (man muss die Flachdichtung (10) einsetzen).

D

INSTALLATION DU ROBINET DE BAIGNOIRE INTÉGRÉ (à l'aide des coudes baignoire)

Le robinet de baignoire intégré est destiné à être monté sur le bord/soCLE de la baignoire.

1. Préparez deux ouvertures de montage sur le bord/soCLE de la baignoire. Les ouvertures doivent être espacées de 176 mm, le diamètre de l'ouverture doit se situer entre 29 mm minimum et 35 mm maximum (fig. 1.1).
2. Dans les ouvertures de montage sur le bord/soCLE de la baignoire, insérez par le haut les coudes baignoire (13L et 13R) avec les rondelles (14).
3. Par le bas du bord/soCLE, placez les rondelles (15) sur les tubulures fileté des coudes baignoire. Positionnez les coudes baignoire de sorte que l'espacement entre les tubulures de sortie des coudes soit égal à 150 mm. Vissez manuellement les écrous inférieurs (16).
4. Assurez-vous que les joints plats sont bien placés dans les écrous derrière le robinet. Fixez le robinet en vissant les écrous sur les tubulures de sortie des coudes baignoire (fig. 1.2).
5. Après avoir connecté le robinet aux coudes baignoire, assurez-vous que toutes les jonctions sont bien ajustées et que le robinet est positionné correctement sur le bord/soCLE de la baignoire.
6. Serrez les écrous inférieurs (16) des coudes baignoire et connectez l'installation d'eau courante.
7. Connectez l'extrémité du tuyau flexible de douche (12) avec l'écrou conique à la pomme de douche (11), sans oublier de placer le joint en caoutchouc (10). Vissez l'autre extrémité du tuyau flexible (12) au corps du robinet (9), sans oublier le joint plat (10).

F

УСТАНОВКА СМЕСИТЕЛЯ НА ВАННЕ (с использованием опор для крепления к ванне)

Смеситель для установки на ванне предназначен для монтажа на бортике/подножии ванны.

1. Подготовьте два монтажных отверстия на бортике/подножии ванны. Расстояние между отверстиями должно составлять 176 мм, диаметр отверстия должен быть в диапазоне мин. 29 мм – макс. 35 мм (рис. 1.1).
2. В монтажные отверстия на бортике/подножии ванны вложите сверху опоры для крепления к ванне (13L и 13R) с подкладками (14).
3. Снизу бортика/подножия наложите подкладки (15) на патрубки опор с резьбой. Установите опоры таким образом, чтобы расстояние между выходящими патрубками опор составляло 150 мм. Затяните вручную нижние гайки (16).
4. Убедитесь, что плоские уплотнительные прокладки правильно расположены в гайках позади смесителя. Укрепите смеситель, затянув гайки на выходящих патрубках опор (рис. 1.2).
5. После присоединения смесителя к опорам убедитесь, что все соединения затянуты и смеситель установлен в правильной позиции на бортике/подножии ванны.
6. Затяните нижние гайки (16) опор и выполните подключение к водопроводу.
7. Присоедините наконечник душевого шланга (12) с конусной гайкой к душевой головке (11), помня о вложении резиновой уплотнительной прокладки (10). Второй конец душевого шланга (12) приверните к корпусу смесителя (9), помня о вложении плоской уплотнительной прокладки (10).

RUS

E

MONTAJE EN EL BORDE DE LA BAÑERA (usando las piezas de union)

Llenador exterior de bañera puede montarse en el borde de la bañera o sea como elemento destacado en el piso.

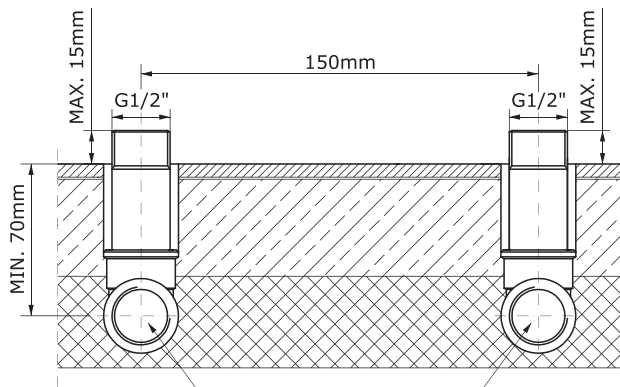
1. Prepare dos agujeros de montaje en el borde de la bañera. Los agujeros deben situarse en distancia 176 mm, el diametro del agujero debe ser entre 29mm y 35mm (dis. 1.1).
2. En los agujeros de montaje en el borde de la bañera meta de arriba las piezas de union (13L y 13R) con arandelas (14).
3. Por debajo del borde ponga las arandelas (15) sobre las piezas de union roscadas. Posicione las piezas de union asi que la distancia entre las piezas de unión de salida piezas sea de 150mm. Apriete a mano las tuercas inferiores (16).
4. Asegurese que las juntas planas estén posicionadas bien en las tuercas en la parte posterior del grifo de la bañera. Sujete el grifo enroscando las tuercas en las piezas de unión de salida (dis. 1.2).
5. Cuando conecte el grifo de la bañera a las piezas de union, asegúrese que todas las conexiones estén apretadas bien y que el grifo esté posicionado correctamente sobre la bañera.
6. Apriete las tuercas inferiores (16) en las piezas de union y conecte la instalación suministradora del agua.
7. Acople la manguera (12) con la tuerca cónica a la ducha (11) recordándose de poner la empaquetadura plana (10). Enrosque otro extremo de la manguera al cuerpo del grifo de bañera, recordándose de poner la empaquetadura (10).

IT

MONTAGGIO DELLA BATTERIA SOPRA VASCA (con uso dei gomiti sopra vasca)

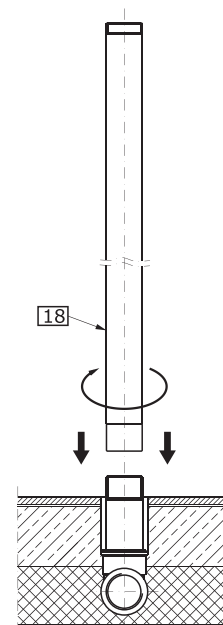
La batteria sopra vasca è predisposta per il montaggio sul bordo/zoccolo della vasca.

1. Prepara due fori di montaggio sul bordo/zoccolo della vasca. I fori dovrebbero essere disposti a distanza di 176mm, il diametro del foro dovrebbe comprendersi nell'ambito min. 29mm - max. 35mm (fig. 1.1).
2. Nei fori di montaggio sul bordo/zoccolo della vasca metti dall'alto i gomiti sopra vasca (13L e 13R) con rondelle (14).
3. Dal basso del bordo/zoccolo metti le rondelle (15) sui tubi di giunzione filettati dei gomiti sopra vasca. Disponi i gomiti sopra vasca così, che la distanza entro i tubi di giunzione in uscita dei gomiti sia di 150mm. Serra con la mano i dadi inferiori (16).
4. Accertati, che le rondelle piatte siano disposte correttamente nei dadi dalla parte posteriore della batteria. Fissa la batteria avvitando i dadi sui tubi di giunzione in uscita dei gomiti sopra vasca (fig. 1.2).
5. Dopo aver collegato la batteria ai gomiti sopra vasca, accertati che tutti i collegamenti siano serrati e la batteria sia in posizione corretta sul bordo/zoccolo della vasca.
6. Serra i dadi inferiori (16) dei gomiti sopra vasca ed esegui il collegamento all'impianto di alimentazione dell'acqua.
7. Connetti l'estremità del flessibile della doccia (12) con il dado conico alla cornetta della doccia (11), ricordando di mettere la guarnizione di gomma (10). La seconda estremità del flessibile della doccia (12) avvita al corpo della batteria (9), ricordandosi della guarnizione piatta (10).

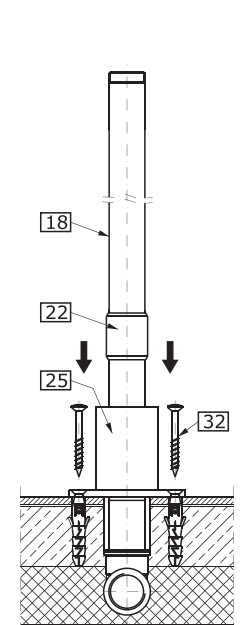


NOTE: TAKING CARE THAT THE HOT WATER SUPPLY SHOULD BE AT THE LEFT SIDE OF FRONT BATH MIXER
 WASSERVERSORGUNG (WARM UND KALT)
 ANMERKUNG: BEACHTEN SIE, DASS SICH DIE WARMWASSERVERSORGUNG LINKS AN DER BATTERIE BEFINDEN SOLL
 WASSERVERSORGUNG (WARM UND KALT)
 REMARQUE: FAITES ATTENTION À POSITIONNER L'ALIMENTATION EN EAU CHAUDE À GAUCHE DU ROBINET
 ALIMENTATION (EAU CHAUDE ET FROIDE)
 ПОДВОДКА (ГОРЯЧАЯ И ХОЛОДНАЯ ВОДА)
 ВНИМАНИЕ: ПРОСЛЕДИТЕ, ЧТОБЫ ПОДВОДКА ГОРЯЧЕЙ ВОДЫ НАХОДИЛАСЬ С ЛЕВОЙ СТОРОНЫ СМЕСИТЕЛЯ
 SUMINISTRO DE AGUA (AGUA CALIENTE Y FRÍA)
 NOTA: PRESTE ATENCIÓN DE QUE EL SUMINISTRO DEL AGUA CALIENTE SE ENCUENTRE A LA IZQUIERDA EN
 RESPECTO A LA VISTA FRONTERA DEL GRIFO DE BAÑERA.
 ALIMENTAZIONE (ACQUA CALDA E FREDDA)
 ATTENZIONE: FA ATTENZIONE, CHE L'ALIMENTAZIONE DELL'ACQUA CALDA SI TROVI DALLA PARTE SINISTRA DELLA BATTERIA

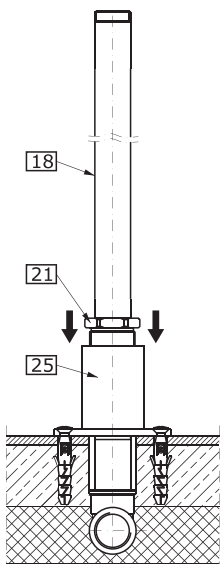
2.1



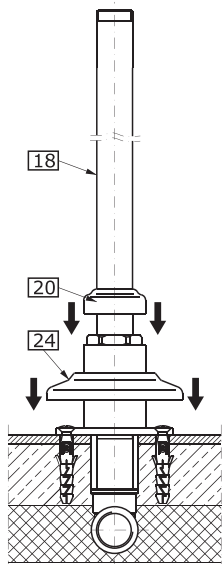
2.2



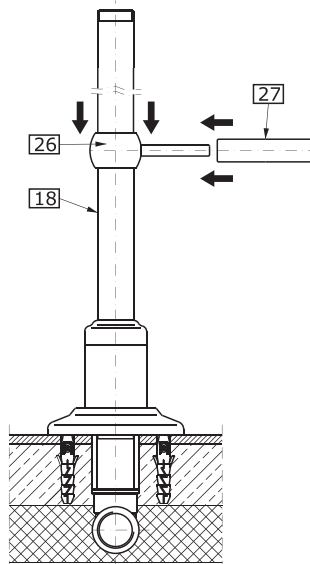
2.3



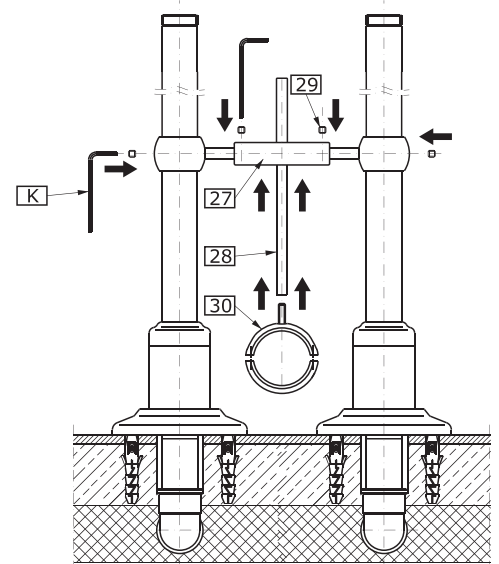
2.4



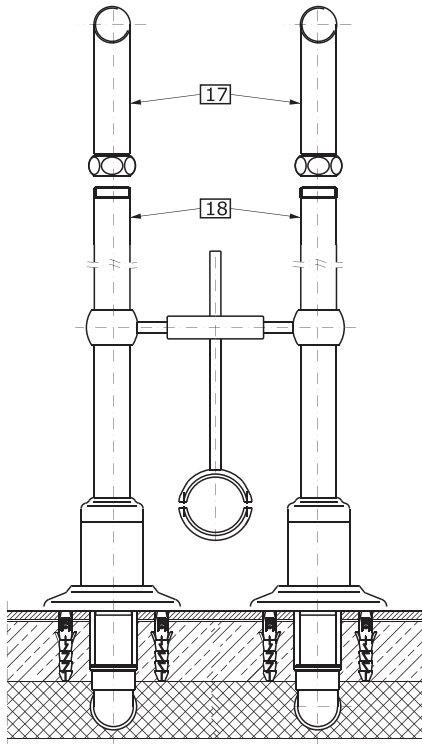
2.5



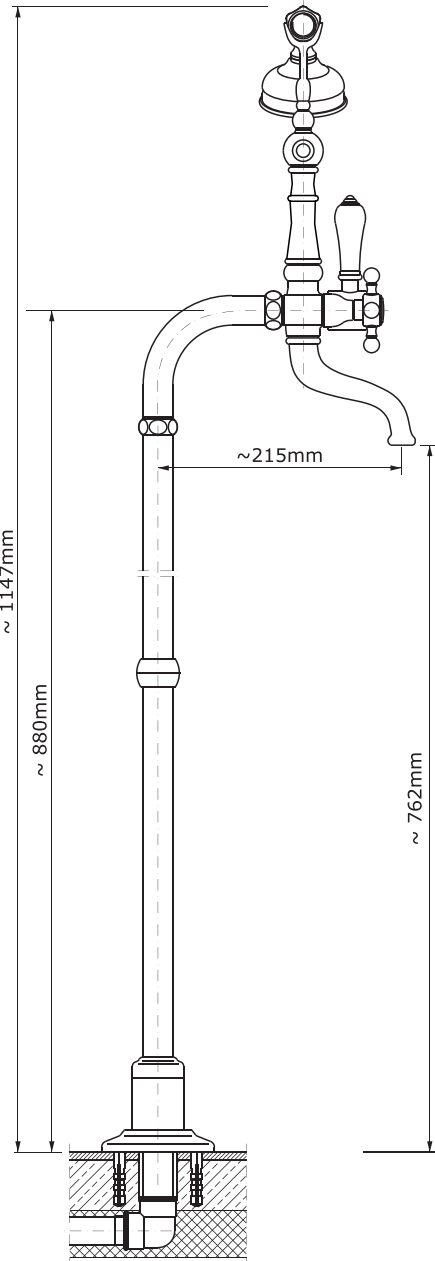
2.6



2.7



2.8



2.9

FREE STANDING INSTALLATION (using floor legs)

1. Before putting concrete floor and tiles, first install a cold and hot water supply in the place where the pillar legs are to be installed. The supply system should be terminated with G1/2" female threaded ferrules that will protrude from the finished floor by approximately 15mm. As shown in fig. 2.1, the spacing between the connections should be 150mm.
2. Screw the pillar leg (18) onto the supply pipe ferrule – see fig. 2.2.
3. Carefully slide a mounting base (25) and bushing (22) onto the pillar leg (18) - see fig. 2.3. Mark the locations for the anchor (33) holes.
4. Drill the holes using an 8mm drill, place the anchors (33) in the holes and attach the mounting base (25) using screws (32).
5. Carefully slide the threaded ring (21) on the pillar leg (18) and tighten the threaded ring (21) by means of an adjustable wrench – see fig. 2.4.
6. Slide a rosette (24) and an O-ring (23) onto the pillar leg (18) – see fig. 2.5.
7. Slide a decorative sleeve (20) and an O-ring (19) onto the pillar leg (18).
8. Slide a bushing shaft (26) onto the pillar leg (18) and set it at the correct height – see fig. 2.6.
9. Install a sleeve (27) on the bushing shaft (26).
10. Repeat the same operations for the second pillar leg.
11. After fitting the bushing shafts (26) in front of each other, fit a sleeve (27) in the correct position and secure it with two screws (29) using a hex key (K) – see fig. 2.7.
12. Screw a rod (28) onto the clamp (30); then slide the rod (28) into the opening in the sleeve (27) – see fig. 2.7.

GB

INSTALLATION DER FREISTEHENDEN BATTERIE (mit Bodensäulen)

1. Vor der Verlegung des Estrichs und der Fliesen ist die Versorgungsanlage (Warm- und Kaltwasser) an den Platz zuzuführen, wo die Bodensäulen zu installieren sind. Die Versorgungsanlage soll mit dem Stutzen mit G1/2"-Außengewinde abgeschlossen sein, das über die Fläche der Bodenausbauschicht um ca. 15mm herausragt. Der Abstand der Anschlüsse soll 150mm – nach Abb. 2.1 betragen.
2. Die Bodensäule (18) auf den Versorgungsstutzen aufdrehen – sieh Abb. 2.2.
3. Den Montagesockel (25) und die Buchse (22) vorsichtig auf die Bodensäule (18) aufschieben – sieh Abb. 2.3. Die Stellen unter die Öffnungen für die Montagedübel (33) markieren.
4. Mit einem 8mm-Bohrer Öffnungen bohren, die Dübel (33) in die Öffnungen einsetzen und den Montagesockel (25) mittels Schrauben (32) anschrauben.
5. Den Gewinding (21) vorsichtig auf die Bodensäule (18) aufschieben und den Gewinding (21) mit dem Einstellschlüssel anziehen – sieh Abb. 2.4.
6. Die Rosette (24) samt der O-Ring-Dichtung (23) auf die Bodensäule (18) aufschieben – sieh Abb. 2.5.
7. Die Zierbuchse (20) samt der O-Ring-Dichtung (19) auf die Bodensäule (18) aufschieben.
8. Die Schelle mit dem Bolzen (26) auf die Bodensäule (18) aufschieben und auf richtige Höhe einstellen – sieh Abb. 2.6.
9. Den Verbinder/Buchse (27) auf die Schelle mit dem Bolzen (26) aufschieben.
10. Die oben angeführten Montageschritte für die zweite Bodensäule wiederholen.
11. Nachdem die Schellen mit dem Bolzen (26) sich gegenüber aufgestellt wurden, ist der Verbinder / Buchse (27) richtig zu positionieren und mit zwei Schrauben (29) mittels dem Innensechskantschlüssel (K) zu sichern – sieh Abb. 2.7.
12. Den Stab (28) auf die Schelle (30) aufschrauben, dann den Stab (28) in die Öffnung im Verbinder/Buchse einschieben (27) – sieh Abb. 2.7.

D

- Use the clamp (30) to anchor the frame to the overflow pipe of the bath drain. Once found the ideal position for fixing, tightly screw all set screws (29) with a hex key (K).
- Screw the elbows (17) on the legs (18) with an adjustable wrench – see fig. 2.8.
- Assemble the bath filler on the legs (see fig. 2.9): Make sure that the flat seals are positioned correctly in the nuts in the back of the filler. Secure the filler by tightening the nuts to the floor legs.
- After connection of the filler to the floor legs make sure that all the connections are tight and the filler is positioned correctly on the bathtub.
- Put on the handles (2) onto the stem of hot and cold valves. Secure the handles using the hex key for screw (3).
- Connect the hose (12) with conical ending to shower head (11) remembering to insert rubber seal (10). Thread the other end of the hose to the mixer body remembering about the seal (10).
- Supply water to the lines and check for any leaks before normal operation of mixer.
- Die Schelle (30) fürs Befestigen/Verankern der Konstruktion am Überlaufrohr des Abflusssatzes der Wanne verwenden. Nach optimaler Anpassung der Befestigungsstelle sind alle Feststellschrauben (29) mit dem Innensechskantschlüssel (K) anzuziehen.
- Die Bögen (17) an die Bodensäulen (18) mit dem Einstellschlüssel anziehen – siehe Abb. 2.8.
- Die Batterie auf den Bodensäulen (18) montieren – siehe Abb. 2.9. Stellen Sie sicher, dass die Flachdichtungen in den Muttern, an der Batterie, richtig positioniert sind. Die Batterie befestigen, indem die Muttern auf die Bodensäulestützen aufgeschraubt werden.
- Nach dem Anschrauben der Batterie an die Bodensäulen stellen Sie sicher, dass alle Verbindungen fest angezogen sind und die Batterie richtig an der Wanne positioniert ist.
- Die Drehknöpfe (2) auf den Bolzen des Warm- und Kaltwasserventils aufsetzen. Die Drehknöpfe mit den Schrauben (3) mit Hilfe von einem Innensechskantschlüssel befestigen.
- Das Ende des Duschschlauches (12) mit der Kegeldichtung an den Duschkopf (11) anschließen (dabei ist die Gummidichtung (10) einzusetzen). Das andere Duschschlauchende (12) an den Batteriekörper (9) aufdrehen (man muss die Flachdichtung (10) einsetzen).
- Die Wasserversorgung öffnen und Batterie im Normalbetrieb auf Leckagen überprüfen.

INSTALLATION DU ROBINET DE BAIN DÉTACHÉ (INTÉGRABLE) (à l'aide des colonnes de sol)

- Avant de réaliser la coulée de béton et le carrelage, induisez la tuyauterie d'alimentation d'eau chaude et froide à l'endroit où vous avez prévu d'installer les colonnes de sol. La tuyauterie d'alimentation doit se terminer par les tubulures à filetage extérieur G1/2", dépassant au-dessus de la surface de finition du sol d'env. 15 mm. L'espacement des raccords doit être de 150 mm – conformément à la figure 2.1.
- Vissez la colonne de sol (18) sur la tubulure d'alimentation – voir fig. 2.2.
- Enfoncez soigneusement le socle de montage (25) et la douille (22) sur la colonne de sol (18) – voir fig. 2.3. Marquez les points indiquant les trous pour les chevilles de montage (33).
- Percez les trous en vous servant d'un foret de Ø8 mm, placez les chevilles (33) dans les trous et vissez le socle de montage (25) à l'aide des vis (32).
- Glissez soigneusement la bague filetée (21) sur la colonne de sol (18) et vissez la bague (21) à l'aide d'une clé à molette – voir fig. 2.4.
- Faites glisser la rosette (24) avec le joint torique (23) sur la colonne de sol (18) – voir fig. 2.5.
- Enfilez la douille décorative (20) avec le joint torique (19) sur la colonne de sol (18).
- Faites glisser le collier du tuyau avec goupille (26) sur la colonne de sol (18) et ajustez-le à la bonne hauteur – voir fig. 2.6.
- Enfilez le raccord/douille (27) sur le collier du tuyau avec goupille (26).
- Répétez les étapes de montage sus-cités pour la seconde colonne de sol.
- Après avoir aligné les colliers des tuyaux avec goupille (26) face à face, positionnez correctement le raccord/douille (27) et fixez-le à l'aide de deux vis (29), en vous servant d'une clé Allen (K) – voir fig. 2.7.
- Vissez la barre (28) sur le collier (30), ensuite insérez la barre (28) dans l'ouverture du raccord/douille (27) – voir fig. 2.7.
- Utilisez le collier (30) pour fixer/rattacher la construction au tuyau d'évacuation de l'ensemble de vidange de la baignoire. Après avoir sélectionné la position optimale pour le rattachement, serrez toutes les vis de fixation (29) à l'aide d'une clé Allen (K).
- Vissez les coudes (17) aux colonnes de sol (18) à l'aide d'une clé à molette – voir fig. 2.8.
- Installez le robinet sur les colonnes de sol (18) – voir fig. 2.9. Assurez-vous que les joints plats sont bien en place dans les écrous du robinet. Fixez le robinet en vissant les écrous sur les tubulures des colonnes de sol.
- Après avoir vissé le robinet aux colonnes de sol, vérifiez si toutes les jonctions sont bien ajustées et si le robinet est bien positionné par rapport à la baignoire.
- Placez les valves (2) sur les goupilles des vannes d'eau chaude et froide. Fixez les valves à l'aide des vis (3), en vous servant d'une clé Allen.
- Connectez l'extrémité du tuyau flexible de douche (12) avec l'écrou conique à la pomme de douche (11), sans oublier de placer le joint en caoutchouc (10). Vissez l'autre extrémité du tuyau flexible de douche (12) au corps du robinet (9), sans oublier le joint plat (10).
- Faites couler l'eau courante et testez le robinet dans son mode de fonctionnement normal, s'il ne fait pas.

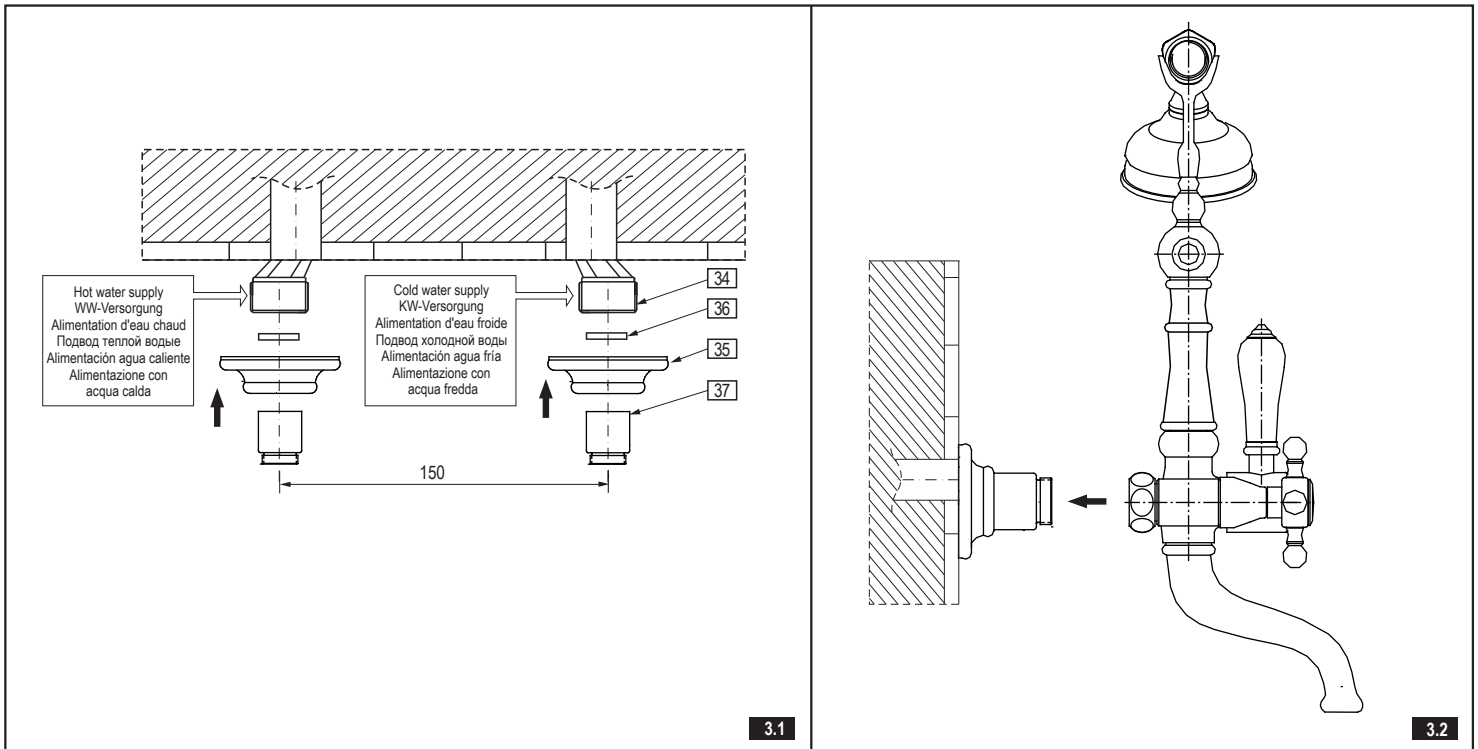
MONTAJE DEL GRIFO DESTACADO (con los pilares de suelo)

- Antes de hacer el vertido del hormigón y poner las baldosas prepare la instalación de alimentación (agua fría y caliente) al lugar donde piensa instalar los pilares. La instalación de alimentación debe ser acabada con racores con rosca externa G1/2" que salen por encima de la superficie de acabado del suelo en aprox. 15mm. El espaciamiento entre los racores debe ser de 150mm – acorde a la fig. 2.1.
- Enrosque el pilar (18) en el tubo de acometida – ver la fig. 2.2.
- Con cuidado meta la base de montaje (25) y el casquillo de cojinete (22) en el pilar (18) – ver la fig. 2.3. Marque los puntos para orificios en la estaca (33).
- Taladre los orificios usando la broca 8mm, coloque las estacas (33) en los orificios y enrosque la base de montaje (25) con los tornillos (32).
- Con cuidado meta el anillo roscado (21) en el pilar (18) y apriete el anillo roscado (21) usando la llave ajustable – ver la fig. 2.4.
- Meta el rosetón (24) con la junta tórica (23) en el pilar (18) – ver la fig. 2.5.
- Meta el casquillo decorativo (20) con la junta tórica (19) en el pilar (18).
- Meta el eje de casquillo (26) en el pilar (18) y coloque en la altura adecuada – ver la fig. 2.6.
- Ponga el casquillo (27) en el eje de casquillo (26).
- Repita los pasos anteriores para el otro pilar.
- Una vez posicionado el eje de casquillo (26) coloque el casquillo (27) en la posición adecuada y asegure con dos tornillos usando la llave allén (K) – ver el fig. 2.7.
- Enrosque la barra (28) en la mordaza (30), luego meta la barra (28) en el orificio en el casquillo (27) – ver la fig. 2.7.

MONTAGGIO DELLA BATTERIA ISTALLATA SUL SUOLO (SEPARATA) (con uso delle colonne a suolo)

- Prima di eseguire il suolo in calcestruzzo e piastrelle realizza l'impianto di alimentazione (acqua calda e fredda) fino al posto dove prevedi l'installazione delle colonne a suolo. L'impianto di alimentazione dovrebbe terminare con tubi di giunzione con filetto esterno G1/2" sporgenti dalla superficie di finitura dello strato del suolo di circa 15mm. La distanza degli attacchi dovrebbe essere di 150mm – conformemente alla fig. 2.1.
- Avvita la colonna a suolo (18) sui tubi di giunzione di alimentazione – vedi fig. 2.2.
- Attentamente infila lo zoccolo di montaggio (25) e la boccola (22) sulla colonna a suolo (18) – vedi fig. 2.3. Segna i punti sotto i fori per i tasselli di montaggio (33).
- Esegui i fori usando la punta 8mm, metti i tasselli (33) nei fori e avvita lo zoccolo di montaggio (25) con le viti (32).
- Attentamente infila l'anello filettato (21) sulla colonna a suolo (18) e serra l'anello filettato (21) usando la chiave registrabile – vedi fig. 2.4.
- Infila il rosone (24) con o-ring (23) sulla colonna a suolo (18) – vedi fig. 2.5.
- Infila la boccola decorativa (20) con o-ring (19) sulla colonna a suolo (18).
- Infila l'anello di fissaggio con lo stelo (26) sulla colonna a suolo (18) e posizionala in altezza adeguata – vedi fig. 2.6.
- Infila il connettore/boccola (27) sull'anello di fissaggio con lo stelo (26).
- Ripeti i passi di montaggio sopra descritti per la seconda colonna a suolo.
- Dopo aver disposto di fronte a se stessi l'anello di fissaggio con lo stelo (26) disponi il connettore/boccola (27) in posizione corretta e fissa con due viti (29) usando la chiave a brugola (K) – vedi fig. 2.7.

13. Use la mordaza (30) para fijar la estructura al tubo de derrame del conjunto de descarga de la bañera. Luego, una vez posicionada la fijación, apriete todos los tornillos de fijación usando la llave allen (K).
14. Atornille los codos (17) a los pilares (18) usando la llave ajustable – ver la fig. 2.8.
15. Monte la grifería de bañera en los pilares (ver la fig. 2.9): Asegúrese que las empaquetaduras planas estén puestas bien en las tuercas en la parte posterior del grifo de bañera. Monte el grifo apretando las tuercas en las piezas de union de salida de los pies.
16. Cuando el grifo de bañera este acoplada a los pies, asegúrese que todas las conexiones estén bien apretadas y que el grifo esté posicionado correctamente respecto a la bañera.
17. Ponga las manilas (2) en el mandril de la válvula del agua caliente y fría. Asegure las manilas con los tornillos (3) con la llave allen.
18. Acople la manguera (12) con la tuerca cónica a la ducha (11) recordándose de poner la empaquetadura plana (10). Enrosque otro extremo de la manguera al cuerpo del grifo de bañera, recordándose de poner la empaquetadura (10).
19. Abre el agua suministradora y verifique el grifo en modo de su uso regular, si no hay escapes de agua.
12. Avvita l'asta (28) sull'anello di fissaggio (30), di seguito metti l'asta (28) nel foro nel connettore/boccaia (27) – vedi fig. 2.7.
13. Usa l'anello di fissaggio (30) per fissare/ancorare la costruzione al tubo del troppo pieno del gruppo di scarico della vasca. Dopo aver scelto la migliore posizione per il fissaggio, serra tutte le viti di fissaggio (29) usando la chiave a brugola (K).
14. Avvita i gomiti (17) alle colonne a suolo (18) usando la chiave registrabile – vedi fig. 2.8.
15. Monta la batteria sulle colonne a suolo (18) – vedi fig. 2.9. Accertati, che le guarnizioni piatte siano disposte adeguatamente nei dadi della batteria. Fissa la batteria avvitando i dadi sui tubi di giunzione delle colonne a suolo.
16. Dopo aver avvitato la batteria alle colonne a suolo, accertati, che tutti i collegamenti siano serrati e che la batteria sia in posizione corretta rispetto alla vasca.
17. Metti le manopole (2) sullo stelo della valvola dell'acqua calda e fredda. Fissa le manopole usando le viti (3) con la chiave a brugola.
18. Collega l'estremità del flessibile della doccia (12) con il dado conico alla cornetta della doccia (11), ricordando di mettere la guarnizione di gomma (10). La seconda estremità del flessibile della doccia (12) avvita al corpo della batteria (9), ricordando della guarnizione piatta (10).
19. Apri l'acqua di alimentazione e verifica la batteria durante il lavoro normale, se non ci sono mancanze di tenuta.



WALL MOUNT BATH MIXER INSTALLATION (see fig. 3.1, 3.2)

1. Supply hot and cold water to the place where tap will be installed according to the recommendations:
 - hot water connection should be on the left-hand side, cold water connection should be on the right-hand side,
 - spacing between connections must be between: 150±10mm .
2. Screw eccentric connectors (34) into installation segments terminated with internal G1/2" thread and seal the connection with tape (or other leak stopper) – remember that eccentric connector (34) hole axes at the G3/4" thread side need to be at the same height, end faces need to be at the same distance from the wall, and the space between the holes needs to be equal to the distance of connection nut axes of the tap body.
3. Slide rosettes (35) with O-rings over connection nuts (37) and move them further onto the tap body connector pipes – according to fig. 3.1.
4. Insert gaskets (36) into connection nuts (37) and screw them onto eccentric connectors (34) using an open end adjustable wrench. In order not to scratch the decorative surface of nuts (37), put plastic washers under the wrench.
5. Slide the rosettes (35) down carefully and push them to the finishing wall – see fig. 3.1.
6. Carry out performance test of connected tap. If you notice any leaks, remedy by tightening the connections.

WANDBATTERIE INSTALLIEREN (siehe Abb. 3.1, 3.2)

1. Installieren Sie die Warm- und Kaltwasseranlage an der für die Mischbatterie-montage vorgesehenen Stelle gemäß den unten genannten Hinweisen:
 - der Warmwasseranschluss ist links und der Kaltwasseranschluss rechts anzubringen,
 - der Abstand der Anschlüsse sollte im Bereich: 150±10mm.
2. In die mit dem Innengewinde G1/2" abgeschlossenen Teilstücke sind die Exzenterverbindungsstücke (34) einzudrehen und die Verbindungen mit einem Band (oder mit einem anderen Dichtmittel) abzudichten – zu beachten ist, dass die Öffnungsachsen der Exzenter (34) von der Gewindeseite G3/4" auf derselben Höhe liegen, die Stirnflächen im gleichem Abstand von der Wand liegen, und der Öffnungsabstand dem Abstand der Achsen der Anschlussmutter des Mischbatteriekörpers entspricht.
3. Die Rosetten (35) mit den O-Ringen auf die Anschlussmutter (37) aufschieben und weiter auf die Stutzen des Mischbatteriekörpers gemäß der Abbildung 3.1 verschieben.
4. In die Anschlussmutter (37) Dichtungen (36) einlegen und sie auf die Exzenterverbindungsstücke (18) mit einem verstellbaren Mutterschlüssel aufschrauben. Um Risse auf der Dekoroberfläche der Mutter (37) zu vermeiden, sind unter den Flachschlüssel die Kunststoffscheiben unterzulegen.
5. Die Rosetten (35) vorsichtig abziehen und sie an die Oberfläche der Ausbauwand heran schieben – siehe Abb. 3.
6. Danach ist eine Funktionsprobe der an die Versorgung angeschlossenen Mischbatterie durchzuführen. Bei Feststellung irgendwelcher Leckagen sind diese durch Festziehen der vorher durchgeführten Verbindung zu beseitigen.

BATTERIE MURALE MONTAGE DE LA BATTERIE (voir schéma 3.1, 3.2)

FR

1. Installez l'arrivée d'eau chaude et d'eau froide à l'emplacement de montage de la batterie, en respectant les instructions suivantes :
 - le raccordement d'eau chaude doit être situé du côté gauche, celui d'eau froide du côté droit,
 - l'écart entre les raccords doit être compris entre: 150±10mm.
2. Pour les tronçons de l'installation terminés par un filetage interne G1/2" vous visserez les raccords excentriques (34), en assurant l'étanchéité par la pose d'une bande (ou de tout autre produit assurant l'étanchéité) – assurez-vous que les axes des orifices excentriques (34) placés du côté du filetage G3/4" se trouvent à la même hauteur, que les surfaces frontale soient à une distance identique du mur, et que l'écart entre les orifices soit identique à la distance entre les axes des écrous de raccordement du corps de la batterie.
3. Glissez les rosaces (35) avec leurs joints o-ring sur les écrous de raccordement (37) et enfoncez-les plus avant sur les tubulures du corps de la batterie- en vous conformant au schéma n° 3.1.
4. Placez les joints (36) dans les écrous de raccordement (37) et vissez-les sur les raccords excentriques (34) en vous servant d'une clef plate à ouverture variable. Pour éviter de rayer la surface décorative des écrous (37) placez des rondelles en plastique entre la clef et les écrous.
5. Placez les rosaces (35) et poussez-les jusqu'à la surface du mur de finition - voir schéma n° 3.1.
6. Faites un essai de fonctionnement de la batterie, une fois celle-ci raccordée à l'arrivée d'eau. En cas de fuites, éliminez ces dernières en resserrant les jonctions précédemment effectuées.

МОНТАЖ СМЕСИТЕЛИ ДЛЯ ВАНН (см. рис. 3.1, 3.2)

RUS

1. Подвести шланги для горячей и холодной воды к месту монтажа смесителя в соответствии с указаниями:
 - подсоединение горячей воды должно быть с левой стороны, подсоединение холодной воды – с правой стороны,
 - расстояние между подсоединениями должно быть в пределах: 150±10мм.
2. На концы с внутренней резьбой G1/2" винтите эксцентриковые соединители (34), уплотняя соединение тефлоновой лентой (или другим уплотняющим материалом) - обращайте внимание на то, чтобы оси отверстий эксцентриков (34) со стороны резьбы G3/4" располагались на одной высоте, торцевые поверхности на одинаковом расстоянии от стены, а расстояние между отверстиями равнялось расстоянию между осями гаек в корпусе смесителя.
3. Надвиньте декоративные элементы (35) с уплотнениями o-ring на гайки корпуса (37) и предвиньте далее на патрубки корпуса смесителя – в соответствии с рис. 3.1.
4. Вложите в гайки (37) уплотнительные прокладки (36) и с помощью плоского разводного ключа навинтите их на эксцентриковые соединители (34). Чтобы не поцарапать декоративную отделочную поверхность гаек (37), подложите под плоский ключ пластиковые подкладки.
5. Осторожно наденьте декоративные элементы (35) до момента, пока они не упрутся в поверхность стены - см. рис. 3.1.
6. Проверьте работу смесителя, подсоединенного к системе водоснабжения. В случае обнаружения какой-либо течи необходимо проверить выполненные ранее подсоединения и в случае надобности довинтить.

INSTALCIÓN DE LA GRIFERÍAS DE PARED (ver dis. 3.1, 3.2)

E

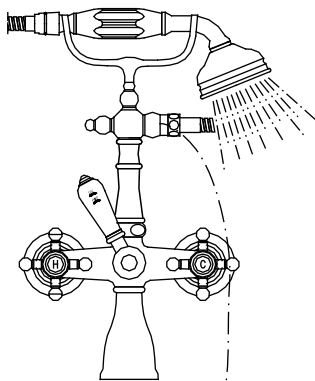
1. Conecte la instalación del agua fría y caliente en el lugar instalar la grifería siguiendo las indicaciones:
 - realice la conexión del agua caliente por el lado izquierdo y la conexión del agua fría por el derecho,
 - el espaciamento entre las conexiones no puede superar: 150±10mm (para los modelos
2. En las secciones de la instalación acabados con la rosca interna R1/2" enrosque el vástago de la excéntrica (34), estanqueando los empalmes con cinta (u otro tipo de obturador) – fijese en que los ejes de los huecos de las excéntricas (34) por el lado de la rosca R3/4" se encuentren en la misma altura, las superficies de contacto en la distancia igual de la pared, y el espaciamento entre los huecos sea igual que la distancia entre el eje de las tuercas de conexión y el cuerpo de la grifería.
3. Meta las rosetas (35) con juntas tóricas en las tuercas de conexión (37) y desplácelos en los racores del cuerpo de la grifería – ver la imagen 3.1.
4. En tuercas de conexión (37) meta las juntas (36) y enrósquelas en los vástagos de la excéntrica (34) usando para el fin la llave plana ajustable. Para evitar roscar la superficie decorativa de acabado de las tuercas (37), ponga debajo de la llave unas arandelas de plástico.
5. Meta las rosetas (35) con cuidado y apriételas a la superficie de la pared de acabado - ver la imagen 3.1.
6. Realice una prueba de funcionamiento de la grifería conectada a la alimentación. En caso de observar fugas, elimínelas apretando las conexiones realizadas antes.

MONTAGGIO DELLA BATTERIA A MURO (vedi fig. 3.1, 3.2)

IT

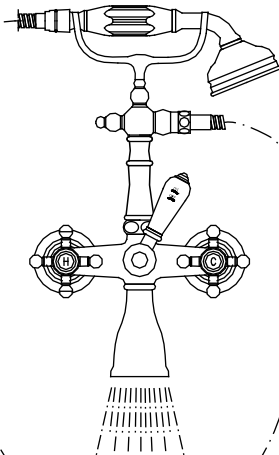
1. Conduci l'impianto dell'acqua calda e fredda fino al posto di montaggio della batteria, conformemente alle raccomandazioni:
 - collegamento dell'acqua calda viene eseguito dalla parte sinistra, collegamento dell'acqua fredda dalla destra,
 - la distanza dei collegamenti deve essere compresa nell'ambito: 150±10mm.
2. Agli elementi dell'impianto che terminano con il filetto interno G1/2" avvita i connettori eccentrici (34), metti sui collegamenti il nastro per guarnizioni (o altro tipo di guarnizione) – fa attenzione, che gli assi dei fori eccentrici (34) dalla parte del filetto G3/4" siano alla stessa altezza, le superfici frontali a uguale distanza dalla parete, e la distanza dei fori sia uguale alla distanza degli assi dei dadi di connessione del corpo della batteria.
3. Infilta i rosoni(35) con gli o-ring sui dadi di connessione (37) e spostale sui tubi di giunzione del corpo della batteria – conformemente alla fig. 3.1.
4. Metti nei dadi di connessione (37) le guarnizioni (36) e avvitali sui connettori eccentrici (34) usando la chiave registrabile piatta. Per evitare di graffiare la superficie decorativa della finitura dei dadi (37) metti sotto la chiave piatta le rondelle di plastica.
5. Leva attentamente i rosoni (35) e accostali alla superficie della parete di finitura - vedi fig. 3.1.
6. Esegui una prova di funzionamento della batteria collegata all'alimentazione. In caso di mancanze di tenuta, eliminala serrando i collegamenti eseguiti anteriormente.

Recommended lever position for the setting point: water flows out of the shower head
 Empfohlene Handhebelstellung für die Einstellung: Wasserauslauf durch den Duschkopf
 Position du levier conseillée pour la sortie de l'eau par la pomme de douche
 Рекомендуемая установка рукоятки для положения: подача воды в ручной душ
 La posición sugerida de la palanca para el ajuste: salida del agua por el auricular
 Disposizione raccomandata della leva per la posizione: uscita dell'acqua dalla doccia



4.1

Recommended lever position for the setting point: water flows out of the spout
 Empfohlene Handhebelstellung für die Einstellung: Wasserauslauf durch die Auslaufgamitur
 Position du levier conseillée pour la sortie de l'eau par le mélangeur
 Рекомендуемая установка рукоятки для положения: подача воды в излив
 La posición sugerida de la palanca para el ajuste: salida del agua por el caño
 Disposizione raccomandata della leva per la posizione: uscita dell'acqua dalla bocca



4.2

OPERATION

- The mixer has ¼ rotation ceramic heads. The **(2L and 2R)** cross-shaped handwheels are used to open and adjust the water flow. Full throttle is obtained at 90 degrees: cold water (C) handwheel - clockwise, hot water (H) handwheel - anti-clockwise. Water flow adjustment within the 0 - 90 degree range.
- The diverter lever **(8)** is used to switch the water flow between the tub spout (see fig. 4.2) and the shower head (see fig. 4.1)

GB

BEDIENUNG

- Die Batterie ist mit Keramikköpfen für ¼-Umdrehung ausgestattet. Für die Auslauföffnung und Regulierung des Volumenstromes dienen die Kreuz-Knebelgriffe **(2L und 2R)**. Eine völlige Öffnung erfolgt infolge der Drehung des Drehknopfes um 90 Grad (im Uhrzeigersinn – Kaltwasserhandhebel (C) gegen den Uhrzeigersinn – Warmwasserhebel (H)). Die Regulierung der Stärke des Wasserstroms erfolgt im Bereich 0-90 Grad.
- Der Umschalthebel **(8)** wird verwendet um zwischen dem Wasserauslauf aus der Auslaufgarnitur (siehe Abb. 4.2) und dem Duschkopf umschalten zu können (siehe Abb. 4.1).

D

MAINTENANCE

- Le robinet est muni des têtes céramiques ¼ de tour. Les valves croisées **(2L et 2R)** servent à ouvrir et à régler le débit d'eau. L'ouverture complète a lieu lorsque la valve est tournée de 90 degrés dans le sens des aiguilles d'une montre – valve d'eau froide (C) et, par contre, dans le sens inverse des aiguilles d'une montre – pour la valve d'eau chaude (H). La régulation du débit d'eau s'effectue dans la gamme des positions de 0 à 90 degrés.
- Le levier du commutateur **(8)** sert à réorienter le flux d'eau vers le robinet (voir schéma 4.2) ou vers la pomme de douche (voir schéma 4.1).

F

ОБСЛУЖИВАНИЕ

- Смеситель укомплектован керамическим картриджем ¼ оборота. Для включения и регулировки напора воды служат крестообразные вентили **(2L и 2R)**. Полное открытие происходит в результате оборота вентиля на 90 градусов: по часовой стрелке – вентиль холодной воды (C), против часовой стрелки – вентиль горячей воды (H). Напор воды регулируется в диапазоне положений 0-90 градусов.
- Рычаг переключателя **(8)** используется для направления струи воды в излив смесителя (см. рис. 4.1) или в душевую головку (см. рис. 4.1).

RUS

MANEJO

- La batería está dotada de cabezas de cerámicos ¼ de giro. Para abrir la salida e ajustar el chorro de agua sirven volantes en cruz **(2L y 2R)**. La apertura total ocurre al girar el volante por 90 grados: en dirección reloj – el volante del agua fría (C), en dirección contra reloj – el volante del agua caliente (H). El ajuste del chorro de agua ocurre entre las posiciones: 0-90 grados.
- La palanca del desviador **(8)** sirve para cambiar el flujo de agua entre el caño de salida (ver el dis. 4.2) y el cabezal de la ducha (ver el dis. 4.1).

E

FUNZIONAMENTO

- La batteria è dotata di testa ceramica di ¼ di giro. Le manopole a croce servono per l'apertura dell'erogazione e per la regolazione del flusso dell'acqua **(2L e 2R)**. L'apertura totale avviene in conseguenza alla rotazione della manopola di un angolo di 90 gradi: conformemente al senso orario – la manopola dell'acqua fredda (C), in senso antiorario – la manopola dell'acqua calda (H). La regolazione del flusso dell'acqua avviene nell'ambito delle posizioni 0-90 gradi.
- La leva del deviatore **(8)** viene usata per deviare l'erogazione dell'acqua dalla bocca della batteria (vedi fig. 4.2) o dalla cornetta della doccia (vedi fig. 4.1).

IT

MAINTENANCE

- Clean water guarantees that a mixer equipped with ceramic flow regulators will work correctly, i.e. the water should not contain any impurities such as sand, boiler scale etc. Because of this, the pipe system should be equipped with sieve filters or, if there is no such possibility, with individual cut-off valves with filters designed for such units.
- In the event of increased steering resistance, greater pressure should not be exerted on the handle, as this may cause damage to the flow regulator. In such a situation, the regulator should be removed and cleaned of the dirt and impurities which have accumulated on it.
- The seals should be maintained with vaseline or silicon oil.
- **Cleaning the outer coating:**
- dirt or stains on the external surfaces of the mixer resulting from scale deposits should be removed by washing the unit with soapy water only. Scale deposits should be dissolved with vinegar then the surface rinsed with clean water and rubbed dry with a soft cloth,
- under no circumstances should the surface of the mixer be cleaned with coarse cloths or cleaning agents containing abrasive materials or acids,
- plastic or lacquered parts must not be cleaned with chemicals containing alcohol, disinfectants or solvents.

GB

WARTUNG

- Garant für korrektes Funktionieren von Armaturen mit keramischem Durchflussregler ist sauberes Wasser, das heißt Wasser ohne Verunreinigungen, wie: Sand, Kesselstein, etc. Deswegen wird empfohlen, die Wasserversorgung mit Gitterfiltern zu versehen, und sollte dies nicht möglich sein, sollten im System Absperrventile montiert werden, die diese Filter enthalten.
- Bei vergrößertem Einstellungswiderstand soll kein höherer Druck auf die Griffe ausgeübt werden, da dies eine Beschädigung des Durchflussreglers verursachen kann. In diesem Falle sollte der Regler ausgebaut werden, um die Verunreinigungen, die sich dort angesammelt haben, zu entfernen.
- Die Dichtungen sollen mit Vaseline oder Silikonöl gewartet werden.
- **Reinigung der äußeren Oberflächen:**
- Schmutz oder Flecken, welche durch Kalkablagerungen entstanden sind, können durch Abspülen mit Seifwasser entfernt werden, Kalk mit Essig lösen, danach die Oberfläche mit sauberem Wasser abspülen und mit weichem Lappen trocknen.
- Auf keinem Fall die Armaturenoberfläche mit rauem Lappen oder mit Scheuermittel oder säurehaltigen Reinigungsmitteln reinigen.
- Für die Reinigung der Kunststoffteile oder lackierten Teile keine alkoholhaltigen Desinfektions- oder Lösungsmittel verwenden.

D

ENTRETIEN

- La garantie du fonctionnement correct de la robinetterie équipée en régulateurs de flux céramiques est l'eau propre, c'est-à-dire une eau qui ne contient pas de polluants tels que : sable, tartre, etc. Pour cette raison, il est exigé d'équiper les installations d'eau en crépines et, en cas d'absence d'une telle possibilité, en vannes d'arrêt individuelles avec un filtre destiné à la robinetterie.
- En cas de résistance accrue de la commande, il est interdit d'exercer un plus grand appui sur le levier car cela peut provoquer l'endommagement du régulateur de flux. Dans ce cas, il faut démonter le régulateur et enlever les polluants qui s'y sont rassemblés.
- Entretenir les joints d'étanchéité avec de la vaseline ou de l'huile de moteur.
- **Nettoyage des couches externes:**
- éliminer les salissures ou les taches apparues suite au dépôt du tartre sur les surfaces externes de la robinetterie en la lavant uniquement avec de l'eau et du savon ; pour dissoudre le tartre, utiliser du vinaigre, rincer ensuite la surface avec de l'eau propre et essuyer avec un chiffon sec et doux,
- en aucun cas, il ne faut nettoyer la surface de la robinetterie avec des chiffons rugueux ou des produits de nettoyage contenant des matériaux abrasifs et des acides,
- il est interdit d'utiliser, pour le nettoyage des parties réalisées en matière plastique et vernies, des produits contenant de l'alcool, des substances de désinfection ou des dissolvants.

F

КОНСЕРВИРОВАНИЕ

- Гарантией правильной работы смесителей, оснащенных керамическими регуляторами протекания, является чистая вода, т.е. которая не содержит таких загрязнений, как : песок, накипь, и т.п. В связи с вышесказанным, требуется оснащение водопроводной системы сетчатыми фильтрами, а если это невозможно, индивидуальными запорными клапанами с фильтром, предназначенными для смесителей.
- В случае повышенного сопротивления при регулировании запрещается увеличивать силу нажима на рычаг т.к. это может привести к повреждению регулятора протекания. В этой ситуации необходимо демонтировать регулятор и очистить его от загрязнений.
- Уплотнения консервировать вазелином или силиконовым маслом.
- **Очистка наружных поверхностей:**
- загрязнение или пятна, возникшие в результате оседания камня на внешних поверхностях смесителя, смывать исключительно водой с мылом, для растворения камня применять уксус, затем промыть поверхность чистой водой и досуха вытереть мягкой тряпочкой,
- ни в каком случае нельзя чистить поверхность смесителя шероховатыми тряпочками или чистящими средствами с содержанием абразивных компонентов и кислот,
- для чистки элементов, выполненных из пластмассы или лакированных, запрещается использовать средства, содержащие алкоголь, дезинфицирующие средства или растворители.

RUS

E

IT

⇒ **CONSERVACIÓN**

- Para el buen funcionamiento de las baterías equipadas en reguladores cerámicos del flujo es necesaria el agua limpia, que quiere decir el agua sin tales basuras como la arena, la piedra de caldera etc. Por eso es imprescindible equipar la instalación de cañerías en filtros de tela metálica, y en caso de la falta de tales posibilidades, en válvulas particulares cortadoras con el filtro adecuadas para la batería.
- En caso de una resistencia aumentada del mando no se puede ejercer una presión mayor en la palanca porque esto puede provocar una avería del regulador de flujo. En este caso hay que desmontar el regulador y quitar toda la basura agrupada.
- Conservar las empaquetaduras con la vaselina o el aceite de silicona.
- **Limpieza de las superficies exteriores:**
- la suciedad o las manchas que se produjeron a causa de depositar el sarro en las superficies exteriores de la batería hay que quitarlas lavando la batería sólo con el agua y el jabón, para diluir el sarro use vinagre, después enjuague la superficie con el agua limpia y séquela con un trapo suave,
- en cualquier caso no se puede limpiar la superficie de la batería con trapos ásperos o medios de limpieza que contienen abrasivos y ácidos,
- para limpiar las partes hechas de materias plásticas y barnizadas no se puede usar medios que contienen alcohol, sustancias desinfectante o disolventes.

⇒ **MANUTENZIONE**

- La garanzia per un funzionamento corretto delle batterie equipaggiati in regolatori ceramici di portata è l'acqua pulita, ossia priva di tali elementi, come: sabbia, incrostazione ecc. In relazione a quanto suddetto si è tenuti a equipaggiare l'impianto idrico in filtri a rete, nel caso in cui fosse impossibile, in individuali valvole di arresto con un filtro predisposto per la batteria.
- Nel caso in cui la resistenza di comando aumenti, non è ammesso di esercitare una pressione maggiore sulla leva, in quanto si può danneggiare il regolatore della portata. In tal caso bisogna smontare il regolatore ed eliminare le impurità in esso accumulate.
- Per la manutenzione delle guarnizioni usare vaselina od olio di silicone.
- **Pulizia di rivestimenti esterni:**
- Eliminare lo sporco o le macchie, formatesi in conseguenza alla sedimentazione del calcare sulle superfici esterne della batteria, lavando la batteria esclusivamente con acqua e sapone, per lo scioglimento del calcare usare l'aceto, in seguito sciacquare la superficie con acqua pulita ed asciugare perfettamente con un panno morbido ed asciutto.
- Non è ammessa in alcun caso la pulizia della superficie della batteria con panni scabrosi o detersivi di pulizia che contengono sostanze abrasive e acidi.
- Per la pulizia delle parti eseguite di materie plastiche e verniciate non è ammesso l'uso di detersivi, che contengono alcol, sostanze disinfettanti o solventi.

GB

D

F

⇒ **GUARANTEE:**

- ⇒ The guarantee conditions are contained on a separate sheet.
- ⇒ **IN THE EVENT OF A PROBLEM:**
e-mail: graff@graff-mixers.com

⇒ **GARANTIE:**

- ⇒ Die Garantiebedingungen sind auf einem separaten Blatt beigelegt.
- ⇒ **SOLLTEN PROBLEME AUFTRETEN wenden Sie sich an uns**
e-mail: graff@graff-mixers.com

⇒ **GARANTIE:**

- ⇒ Les conditions de garantie se trouvent dans une feuille séparée.
- ⇒ **EN CAS DE PROBLEME:**
e-mail: graff@graff-mixers.com

RUS

E

IT

⇒ **ГАРАНТИЯ:**

- ⇒ Гарантийные условия на отдельном листе.
- ⇒ **ЕСЛИ ВОЗНИКНЕТ ПРОБЛЕМА:**
e-mail: graff@graff-mixers.com

⇒ **GARANTIA:**

- ⇒ Las condiciones de la garantía se encuentran en otra hoja
- ⇒ **EN CASO DE PROBLEMAS:**
e-mail: graff@graff-mixers.com

⇒ **GARANZIA:**

- ⇒ Le condizioni di garanzia sono indicate sul foglio separato.
- ⇒ **NEL CASO IN CUI SI VERIFICHI PROBLEMI:**
e-mail: graff@graff-mixers.com