

**THERMOSTATISCHER AUFPUTZSATZ • MODULE THERMOSTATIQUE MURAL
ТЕРМОСТАТИЧЕСКИЙ КОМПЛЕКТ НА ШТУКАТУРКУ
VÁLVULA TERMOSTÁTICA EXTERNA (DESCUBIERTA) • SET TERMOSTATICO ESTERNO**

Dear Customer

GB

Sehr geehrte Damen und Herren

D

Cher Client

F

Уважаемые господа

RUS

Muy Señores Míos

E

Cari Clienti

IT

Thank you for choosing our product. We hope the item you have purchased can fulfill all your expectations our products are technologically advanced and designed on the basis of our many years of experience in the production of sanitary fittings.

Wir bedanken uns für die Wahl unseres Produktes. Wir hoffen, dass wir mit unserem technologisch fortgeschrittenen Produkt, dass auf Basis mehrjähriger Erfahrungen bei der Produktion von Sanitärarmaturen entwickelt wurde, Ihre Erwartungen erfüllt haben.

Nous vous remercions pour savoir choisi notre produit. Nous sommes certains de pouvoir satisfaire pleinement à vos attentes grâce à notre riche offre de produits d'un niveau technologique avancé qui résulte de notre longue expérience en fabrication de la robinetterie et des accessoires des salles de bains.

Благодарим за выбор нашего продукта. Надеемся, что полностью удовлетворим Ваши ожидания, вводя в эксплуатацию технологически усовершенствованное изделие, запроектированное на базе многолетнего опыта в области производства санитарной арматуры.

Les agradecemos por elegir nuestro producto. Esperamos que cumplamos Sus deseos entregándoles un producto de una tecnología avanzada, diseñado a base de la experiencia de muchos años en la producción de accesorios sanitarios.

Vi ringraziamo per aver scelto il nostro prodotto. Speriamo, di aver soddisfatto completamente le Vostre aspettative, offrendo Vi un prodotto tecnologicamente avanzato, progettato in base ad una esperienza di molti anni nell'ambito di produzione degli accessori sanitari.

ATTENTION! For care, use soft towel with soap and water only! Under no circumstances should you use any chemicals.

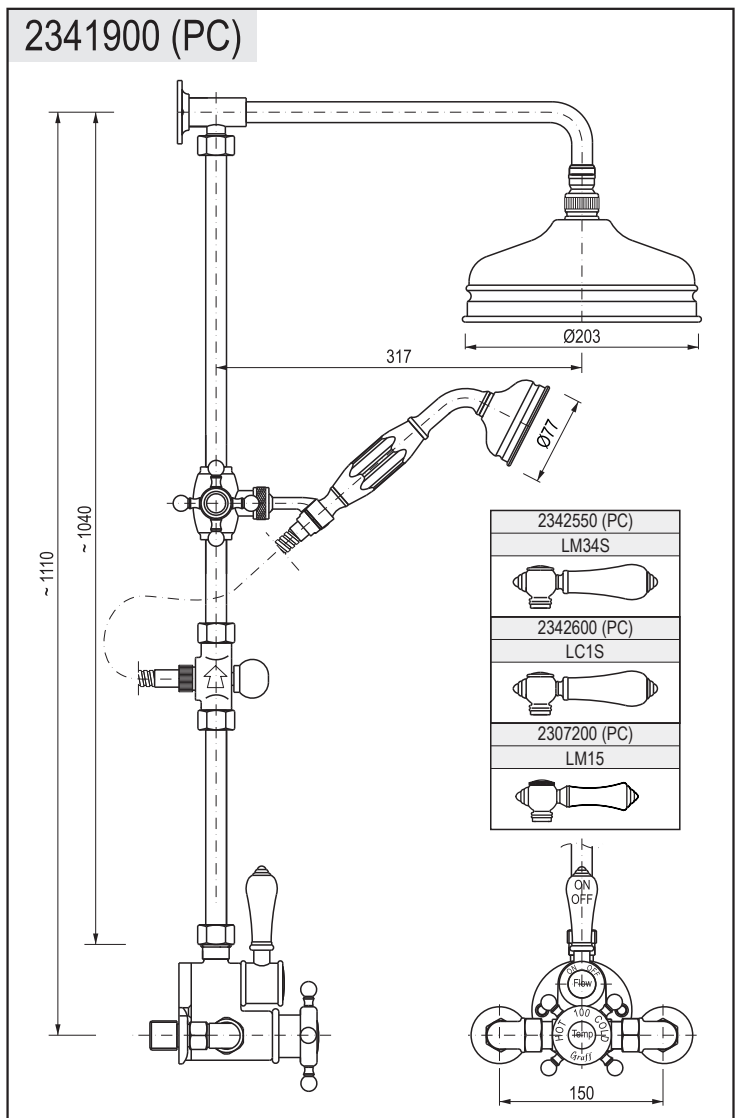
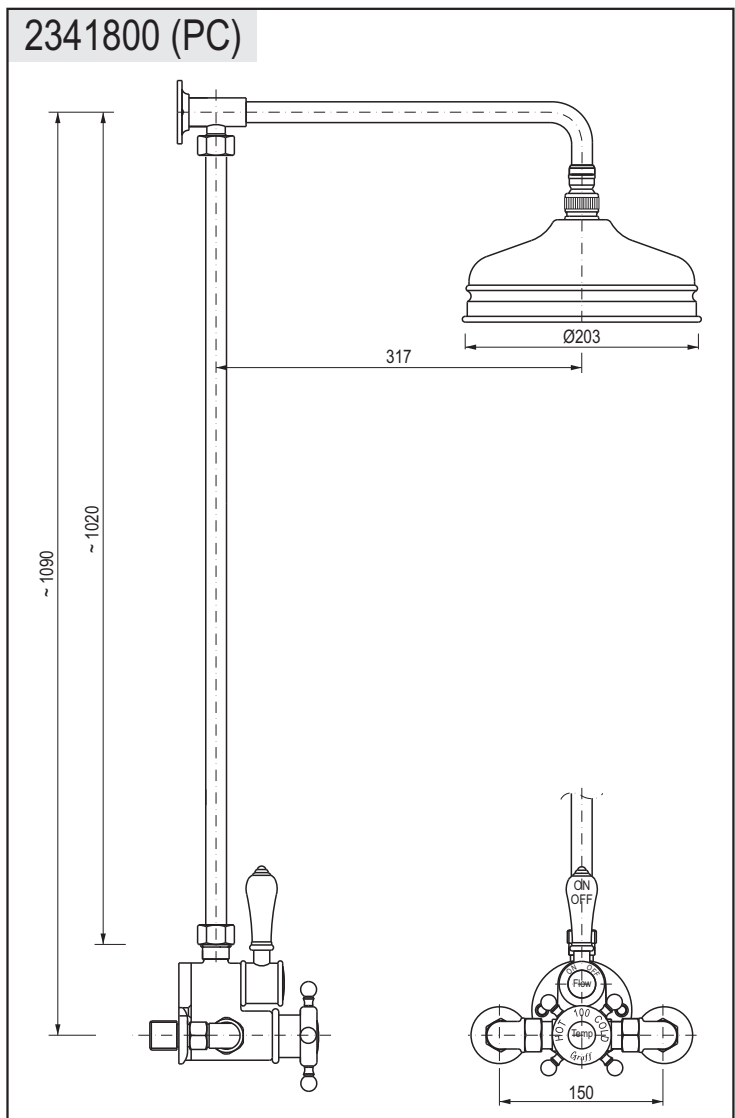
ATTENTION! Pour le nettoyage utiliser seulement une serviette douce, du savon et de l'eau! En aucun cas n'utiliser les produits chimiques quelconques!

ATENCIÓN! Para el cuidado, utilice solamente una toalla suave con jabón y agua! Bajo ninguna circunstancia no use productos químicos.

ACHTUNG! Verunreinigungen bitten wir mittels Wasser mit Seife und mit weichem Lappen beseitigen! In keinem Falle chemische Mittel verwenden.

ВНИМАНИЕ! Загрязнения следует удалять водой с мылом и мягкой тряпочкой! Ни в коем случае нельзя применять химические средства.

ATTENZIONE! Attenzione! Si prega di pulire usando acqua e sapone ed un panno morbido! In nessun caso usare detergenti chimici.



GB
→ For assembly you will need:
● an adjustable spanner,
● pliers,
● flat screwdriver,
● metal saw or a pipe cutting tool,
● teflon tape,
● silicon or other sealant.

D
→ Bei der Montagewerden benötigt:
● verstellbarer Schlüssel,
● Kombizange,
● Flachsraubenzieher,
● Metallsäge oder Rohrtrenngerät,
● Teflonband,
● Silikon oder anderes Dichtungsmittel.

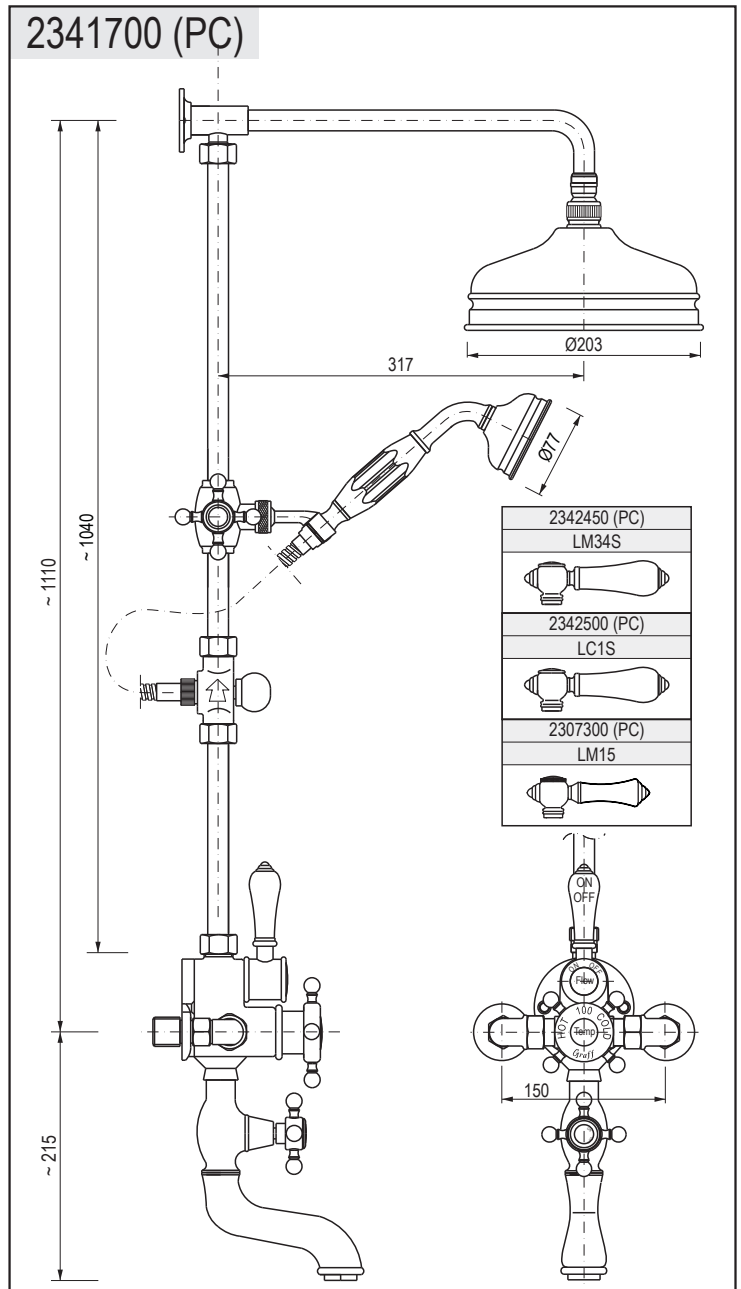
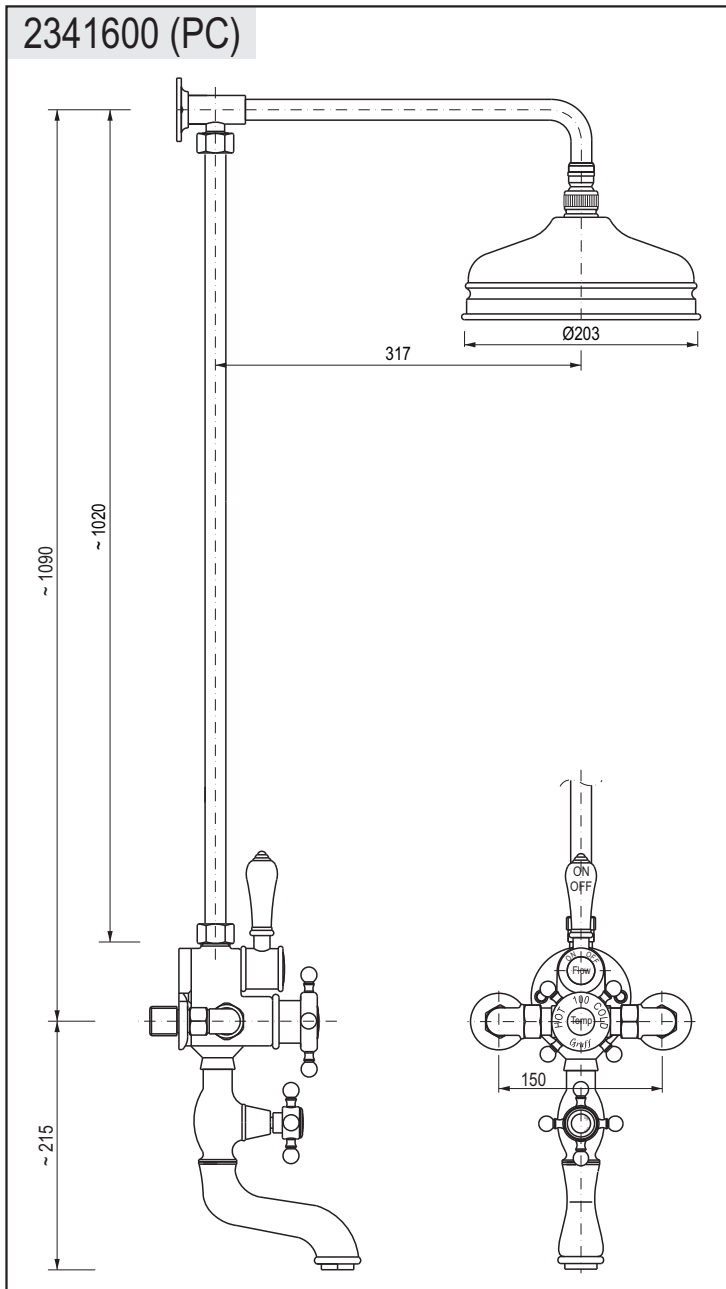
F
→ Les outils nécessaires pour le montage:
● La clef à ouverture variable,
● La pince universelle,
● Le tournevis plat,
● La scie à métal ou coupe-tubes,
● La bande Téflon,
● Le silicone ou une autre garniture d'étanchéité.

RUS
→ Для монтажа необходимы:
● разводной ключ,
● плоскогубцы,
● плоская отвертка,
● пила по металлу или устройство для обрезки труб,
● тефлоновая лента,
● силикон или другой уплотнитель.

E
→ Para el montaje se necesitan:
● llave ajustable,
● alicates universales,
● destornillador plano,
● sierra para metales o cortadora para tubos,
● cinta de teflón,
● silicona u otro tipo de material de estancar.

IT
→ Per il montaggio sono necessari i seguenti utensili:
● chiave registrabile,
● tenaglia piana,
● cacciavite piatta,
● seghetto o tagliatrice di tubi,
● nastro di teflon,
● silicone o altro tipo di guarnizione.

**THERMOSTATISCHER AUFPUTZSATZ • MODULE THERMOSTATIQUE MURAL
ТЕРМОСТАТИЧЕСКИЙ КОМПЛЕКТ НА ШТУКАТУРКУ
VÁLVULA TERMOSTÁTICA EXTERNA (DESCUBIERTA) • SET TERMOSTATICO ESTERNO**



GB 1

OPERATING SPECIFICATIONS

This thermostatic valve is suitable for any water heating system.

Hot Water Supply Temperature:

- Maximum: 85°C
- Minimum: 10°C higher than maximum required mixed temperature from mixer
- Recommended: 65°C

Minimum difference between hot supply and mixed temperature delivered from the thermostatic valve is 10°C.

Operating Pressure:

- Maximum: 5 bar
- Minimum: 0.1 bar
- Recommended: 2 bar

Operating pressures (on hot and cold line) should be kept as balanced as possible, in order to assure the maximum efficiency of the thermostatic valve.

When pressure is higher than 5 bar a pressure reducer is required, to be fitted before the thermostatic valve.

D 1

SPEZIFIKATION DER EINSATZBEDINGUNGEN

Der thermostatische Aufputzhahn ist für den Anschluss an beliebige WW-Installationen bestimmt.

Temperatur des WW-Versorgungswassers:

- Maximum: 85°C
- Minimum: um 10°C höher als die maximale Temperatur des in der Batterie gemischten Wassers
- Empfohlen: 65°C

Die maximale Differenz zwischen der Temperatur des WW-Versorgungswassers und des in der Batterie gemischten Wassers beträgt 10°C.

Versorgungswasserdruck:

- Maximum: 5 bar
- Minimum: 0,1 bar
- Empfohlen: 2 bar

Die Druckwerte des WW- und des KW-Wassers für die Versorgung der Mischbatterie sollen ausgeglichen werden, um eine maximale Leistung der Mischbatterie zu gewährleisten.

Bei Druckwerten über 5 bar ist ein Druckminderer einzusetzen, der vor der Mischbatterie eingebaut wird.

F 1

SPÉCIFICATION DES CONDITIONS DE TRAVAIL

Le robinet thermostatique peut être utilisé avec tout type d'installation d'eau chaude sanitaire.

Température de l'eau chaude alimentant le système:

- Maximum: 85°C

RUS 1

СПЕЦИФИКАЦИЯ УСЛОВИЙ РАБОТЫ

Термостатический клапан предназначен для работы с любой установкой горячей хозяйственной воды.

Температура горячей питающей воды:

- Максимум: 85°C

**THERMOSTATISCHER AUFPUTZSATZ • MODULE THERMOSTATIQUE MURAL
ТЕРМОСТАТИЧЕСКИЙ КОМПЛЕКТ НА ШТУКАТУРКУ
VÁLVULA TERMOSTÁTICA EXTERNA (DESCUBIERTA) • SET TERMOSTATICO ESTERNO**

- Minimum: de 10 °C supérieure à la température maximale d'eau mélangée sortant de la batterie
- Recommandée: 65 °C

La différence minimale entre l'eau d'alimentation chaude et la température de l'eau sortant du mitigeur est de 10 °C.

Pression de l'eau alimentant le système :

- Maximum: 5 bars
- Minimum: 0.1 bar
- Recommandée: 2 bars

La pression d'eau chaude et d'eau froide alimentant la batterie doit être équilibrée de façon à assurer un rendement maximal de la batterie.

Dans le cas d'une pression dépassant les 5 bars, on emploiera un réducteur de pression, qui sera monté en amont de la batterie.

- Минимум: на 10°C выше максимальной температуры смешанной воды, выходящей из смесителя
- Рекомендуемая: 65°C

Минимальная разница между температурой питающей горячей воды и температурой смешанной воды из смесителя составляет 10°C.

Давление питающей воды:

- Максимум: 5 бар
- Минимум: 0.1 бар
- Рекомендуется: 2 бар

Давления теплой и холодной воды, питающей смеситель, должно быть выровненным, для обеспечения максимальной производительности смесителя.

При появлении давления выше 5 бар надо применить редуктор давления, который устанавливается перед смесителем.

E

ESPECIFICACIÓN DE CONDICIONES DE TRABAJO

1

La válvula termostática está destinada a la colaboración con cualquier instalación de agua caliente usual.

Temperatura del agua caliente de alimentación:

- Máxima: 85°C
- Mínima: de 10°C superior de la máxima temperatura de agua mezclada que sale del grifo
- Recomendada: 65°C

La diferencia mínima entre la temperatura del agua de alimentación caliente y la temperatura del agua de alimentación mezclada suministrada por el grifo son 10°C.

Presión del agua de alimentación:

- Máxima: 5 bar
- Mínima: 0.1 bar
- Recomendada: 2 bar

La presión del agua caliente y fría de alimentación de grifo debe ser equilibrada para asegurar máximo rendimiento del grifo.

En caso de aparecer la presión de más de 5 bar es necesario emplear el reductor de presión, montado antes del grifo.

IT

SPECIFICAZIONE DELLE CONDIZIONI DI FUNZIONAMENTO

1

La valvola termostatica è predisposta per il funzionamento con qualunque tipo di impianto di acqua utilizzabile.

Temperatura dell'acqua calda di alimentazione:

- Massima: 85°C
- Minima: di 10°C superiore alla temperatura massima dell'acqua miscelata, che esce dalla batteria
- Consigliata: 65°C

La differenza minima tra la temperatura dell'acqua calda di alimentazione e la temperatura dell'acqua miscelata fornita dalla batteria è di 10°C.

Pressione dell'acqua di alimentazione:

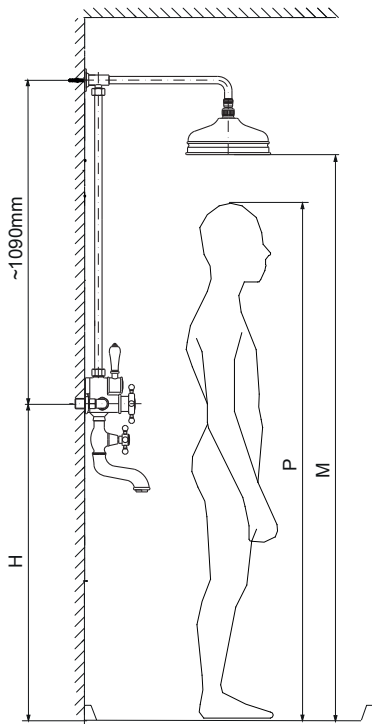
- Massima: 5 bar
- Minima: 0.1 bar
- Consigliata: 2 bar

La pressione dell'acqua calda e fredda di alimentazione della batteria deve essere equilibrata per garantire il massimo rendimento della batteria.

Nel caso in cui la pressione superi i 5 bar bisogna montare il riduttore di pressione, montato prima della batteria.

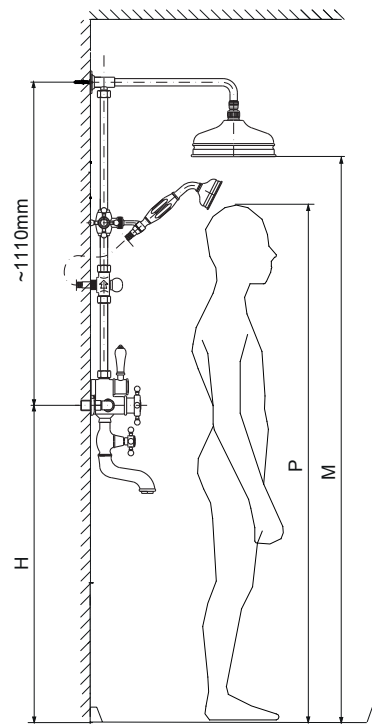
**ASSEMBLY DIMENSIONS • EINBAUMASSE • CÔTES DE MONTAGE • МОНТАЖНАЯ ВЫСОТА
DIMENSIONES DE MONTAJE • DIMENSIONI DI MONTAGGIO**

2341800 (PC), 2341600 (PC)



P≥	185 m	M	~2,25 m
>P>	1,75 m - 1,85 m	M	~2,15 m
>P>	1,65 m - 1,75 m	M	~2,05 m
≥P	1,65 m	M	~1,95 m
P≥	185 m	H	~1,35 m
>P>	1,75 m - 1,85 m	H	~1,25 m
>P>	1,65 m - 1,75 m	H	~1,15 m
≥P	1,65 m	H	~1,05 m

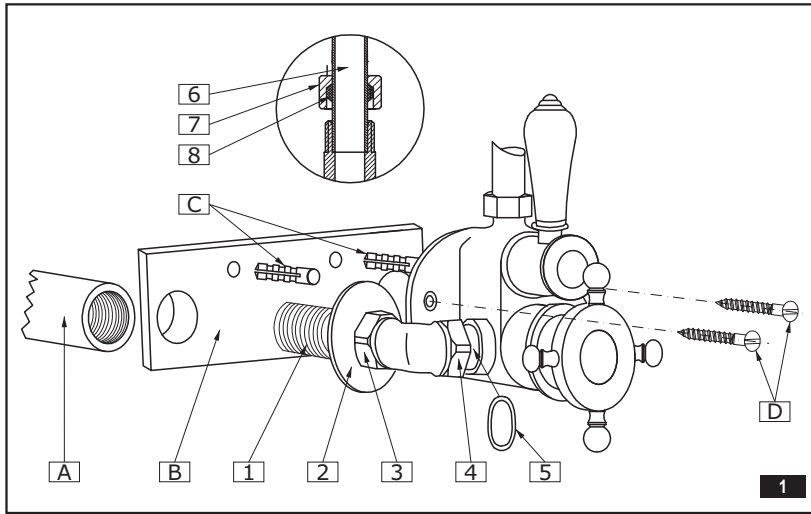
2341900 (PC), 2341700 (PC)



P≥	185 m	M	~2,25 m
>P>	1,75 m - 1,85 m	M	~2,15 m
>P>	1,65 m - 1,75 m	M	~2,05 m
≥P	1,65 m	M	~1,95 m
P≥	185 m	H	~1,33 m
>P>	1,75 m - 1,85 m	H	~1,23 m
>P>	1,65 m - 1,75 m	H	~1,13 m
≥P	1,65 m	H	~1,03 m

2

**THERMOSTATISCHER AUFPUTZSATZ • MODULE THERMOSTATIQUE MURAL
ТЕРМОСТАТИЧЕСКИЙ КОМПЛЕКТ НА ШТУКАТУРКУ
VÁLVULA TERMOSTÁTICA EXTERNA (DESCUBIERTA) • SET TERMOSTATICO ESTERNO**



INSTALLATION **GB**
2

See fig. 1

- ➔ For an easy and fast fitting of the thermostatic valve, ends of pipes (A) must be threaded 3/4" female, with centre measurement 150 mm.
- ➔ To fit the valve to pipes, only use the 3/4" male connectors supplied (1).
- ➔ Ends of pipes must be recessed into the wall not more than 15mm from the outer surface of tiles.

INSTALLATION **D**
2

Siehe Abb. 1

- ➔ Damit die Montage des thermostatischen Hahns leichter und schneller ist, sollten die Anschlussrohrstücke (A) ein Innengewinde 3/4" mit einem Achsabstand von 150mm haben.
- ➔ Zur Montage des Hahns an die Rohren dienen die mit der Mischbatterie (1) gelieferten Einschraubmuffen G3/4".
- ➔ Die Rohrstücke dürfen nicht mehr als 15mm ab der Fliesenaußenkante in der Wand eingelassen werden.

INSTALLATION **F**
2

Voir schéma 1

- ➔ Pour rendre le montage du robinet thermostatique simple et efficace, les extrémités des tubes de connexion (A) doivent posséder un filetage interne de 3/4", avec un écartement entre les axes de 150mm.
- ➔ Pour fixer le robinet, on emploiera des manchons intérieurs G3/4" fournis avec la batterie (1).
- ➔ Les extrémités des tubes doivent être placés dans le mur, à une distance d'au maximum 15mm du bord extérieur du carrelage mural.

УСТАНОВКА **RUS**
2

См. рис. 1

- ➔ Для легкой и простой установки термостатического клапана концы соединительных труб (A) должны иметь внутреннюю 3/4", с расстоянием между осями 150мм.
- ➔ Для крепления клапана к трубам служат муфты с наружной резьбой G3/4", которые поставляются вместе со смесителем (1).
- ➔ Концы труб должны быть выпущены в стену не более чем на 15мм с наружного края плитки.

INSTALACIÓN **E**
2

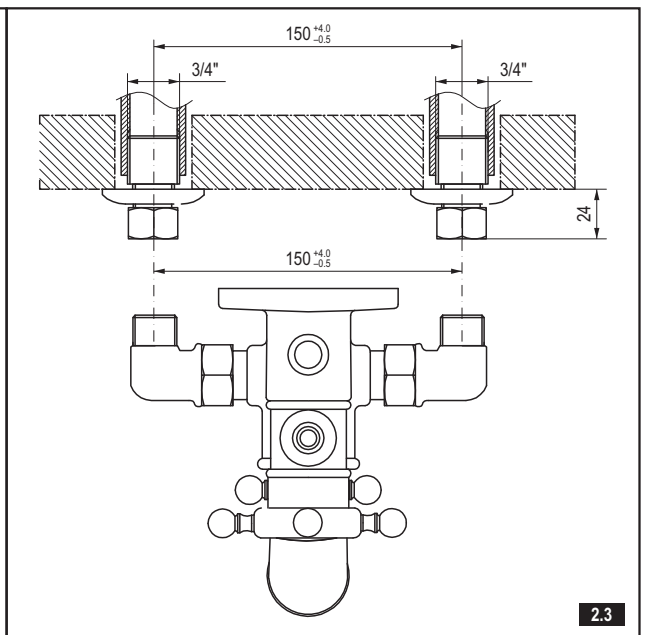
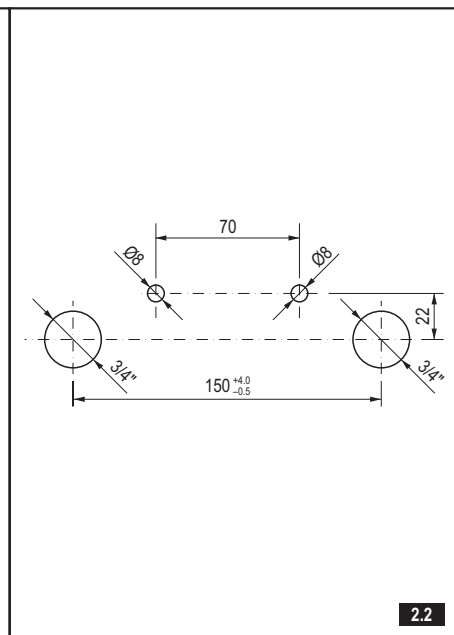
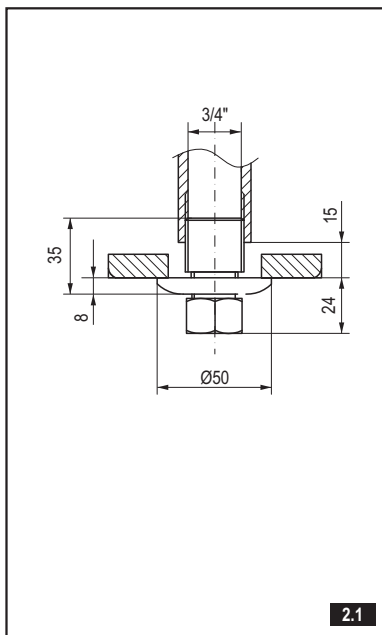
Ver el dis. 1

- ➔ Para montar más rápido y más fácil la válvula termostática del terminal de los tubos de conexión (A) deben tener rosca interna 3/4", con la distancia entre ejes 150 mm.
- ➔ Para fijar la válvula a los tubos sirven los manguitos roscados 3/4" suministradas junto con el grifo (1).
- ➔ Las boquillas de tubos deben entrar en la pared no más de 15mm desde el borde externo de las baldosas.

MONTAGGIO **IT**
2

Vedi fig. 1

- ➔ Per un montaggio facile e rapido della valvola termostatica le estremità dei tubi di connessione (A) devono avere il filetto interno 3/4", con la distanza tra le assi di 150mm.
- ➔ Per fissare la valvola ai tubi usare il raccordo a vite G3/4" fornite con la batteria (1).
- ➔ Bisogna far entrare le estremità dei tubi nel muro, non più di 15mm dal bordo esterno delle piastrelle.



**THERMOSTATISCHER AUFPUTZSATZ • MODULE THERMOSTATIQUE MURAL
ТЕРМОСТАТИЧЕСКИЙ КОМПЛЕКТ НА ШТУКАТУРКУ
VÁLVULA TERMOSTÁTICA EXTERNA (DESCUBIERTA) • SET TERMOSTATICO ESTERNO**

SETTING AND SEALING OF PIPES – see fig. 1 & 2.1-2.3

IMPORTANT: In order to seal the pipes correctly into the wall and setting them in the suitable position for an easy fitting of the valve, proceed as follows:

1. Introduce connectors (1) into the template (B); place the template onto the wall and screw the connectors inside the pipes (A). Make sure to respect the maximum distance of 15mm from the outer surface of tiles (see fig. 2.1) to the end of pipes.
2. Make sure that the template position is horizontal, then built in (plaster) the pipes into the wall.
3. When the plaster is dry, drill the Ø8mm diameter holes for the fixing of the valve. To drill, use the template again, or follow fig. 2.2. Then remove the template from the wall.
4. Remove connectors from the template and put Teflon® tape or other plumbing sealing material on connectors. Now screw connectors inside the pipes, by using a 8mm allen wrench. Take care to respect the required distance of 24mm between the outer surface of tiles and the outer top of the union nut, according to fig. 2.3.
5. Turn on the water supply and check the sealing of your installation. Then let water flow through the pipes for a long while in order to rinse pipes from any foreign particles.

POSITIONNEMENT ET MASQUAGE DES TUBES – voir schémas 1 et 2.1-2.3

ATTENTION: Pour installer correctement les tubes dans le mur et les placer dans la position adéquate, autorisant un montage facile de la batterie, vous devrez procéder comme suit:

1. Visser les manchons (1) dans le gabarit (la plaque) (B) et placez le gabarit (la plaque) sur le mur avant de visser les manchons dans les tubes (A). N'oubliez pas de respecter une distance maximale de 15mm entre le bord extérieur du carrelage mural (voir schéma 2.1) et l'extrémité des tubes.
2. Assurez-vous que le gabarit est correctement placé (à l'horizontale), puis procédez aux travaux de maçonnerie nécessaires pour cacher les tubes dans le mur.
3. Lorsque le mortier sera sec, percez des trous d'un diamètre de Ø8mm, destinés au montage du robinet. Pendant vos travaux de perçage, veuillez vous servir du gabarit (de la plaque) ou conformez-vous au schéma 2.2. Retirez ensuite le gabarit du mur.
4. Dévissez les manchons du gabarit (de la plaque) et recouvrez-les de ruban au téflon ou d'un autre matériau destiné à assurer l'étanchéité. Vissez ensuite les manchons dans les tubes en vous servant pour ce faire d'une clef Allen 8mm. N'oubliez pas de maintenir la distance de 24 mm requise entre le bord extérieur du carrelage et le bord externe de l'écrou, comme indiqué sur le schéma 2.3.
5. Ouvrez l'arrivée d'eau et vérifiez l'étanchéité de l'installation. Ensuite, rincez les tubes à l'eau, de façon à nettoyer les tubes de corps étrangers éventuels.

CONFIGURACIÓN Y CONSTRUCCIÓN DE TUBOS – ver dis. 1 y 2.1-2.3

NOTA: Para una correcta construcción de tubos en la pared y fijarlos en la respectiva posición para un fácil montaje de grifos, es necesario hacer lo siguiente:

1. Atornilla las los manguitos (1) en la plantilla (baldosas) (B); sitúa la plantilla (baldosa) en la pared y atornilla los manguitos en los tubos (A). Recuerda que es necesario guardar máxima distancia 15mm desde el borde eterno de las baldosas (ver el dis. 2.1) a las boquillas de tubos.
2. Asegúrate de que la plantilla está situada correctamente (horizontalmente) y, reviste los tubos en la pared.
3. Cuando el mortero se seque, taladra perforaciones del diámetro Ø8mm que servirán para el montaje de la válvula. Durante el taladro emplea la plantilla (baldosa) o bien la dis. 2.2 luego, elimina la plantilla de la pared.
4. Destornilla las boquillas de la plantilla (baldosa) y envuélvelas con cinta de teflón o con otro material obturador. Ahora atornilla las boquillas en los tubos empleando la llave hexagonal 8mm. Recuerda de guardar la distancia requerida 24mm entre el borde externo de las baldosas y el borde externo de la tuerca según la dis. 2.3.
5. Pon la alimentación con agua y comprueba la hermeticidad de la conexión. Luego, enjuaga los tubos con agua para lavar de los tubos partículas ajenas.

FITTING THE THERMOSTATIC VALVE – see fig. 1

1. Introduce expanders (C) inside the 8mm fixing holes.
2. Insert gaskets into union nuts (3).
3. Fit the valve to the connectors (1), then screw alternatively the nuts (3) and tighten them.
4. Screw the screws (D) inside expanders.

ATTENTION:

- ➔ In case of need, the 150mm standard centre measurement (spacing) may be increased of 2mm or 4mm, by introducing one more washer into one or both inlets of the valve. Unscrew union nut (4) and introduce the additional washer (5) which allows an adjustment of 2mm.
- ➔ If you need a larger adjustment, then repeat same operation on the other inlet: the total adjustment will be of 4mm.
- ➔ No adjustments are available for reducing the centre measurement.

MONTAGE DU ROBINET THERMOSTATIQUE – voir schéma 1

1. Placez la cheville expansible (C) dans l'orifice de montage de 8mm qui a été fait dans le mur.
2. Placez les joints dans les écrous (3).
3. Placez le robinet en face des manchons (1), puis vissez les écrous en alternance (3) avant de les serrer.
4. Vissez les vis (D) dans les chevilles expansibles.

ROHRE EINSTELLEN UND EINBAUEN – siehe Abb. 1 und 2.1-2.3

ACHTUNG: Um die Rohre ordnungsgemäß in der Wand und in der richtigen Lage für eine Erleichterung der Montage einzubauen, ist wie folgt zu verfahren:

1. Muffen (1) in die Schablone (Platte) (B) einschrauben; Schablone (Platte) an der Wand platzieren und Rohrmuffen (A) einschrauben. Dabei den maximalen Abstand von 15mm von der Fliesenaußenkante zu den Rohrendstücken einhalten (siehe Abb. 2.1).
2. Gewährleisten, dass die Schablone korrekt (horizontal) platziert ist, anschließend Rohre in der Wand abmauern.
3. Nachdem der Mörtel ausgetrocknet ist, Bohrungen Ø8mm für die Hahnmontage erstellen. Beim Bohren die Schablone (Platte) oder Abb. 2.2 verwenden. Anschließend die Schablone von der Wand entfernen. Muffen aus der Schablone heraus-schrauben und mit Teflonband oder einem anderen Dichtmaterial umwickeln. Jetzt die Rohrmuffel einschrauben, dabei den Innensechskantschlüssel 8mm verwenden. Den notwendigen Abstand von 24mm zwischen der Fliesenaußenkante und der Mutteraußenkante, wie auf der Abb. 2.3 dargestellt, beachten.
5. Wasserversorgung anschließen und Dichtheit der hergestellten Verbindung prüfen. Anschließend Rohre mit Wasser spülen, um Fremdkörper aus den Rohren zu entfernen.

УСТАНОВКА И ЗАСТРОЙКА ТРУБ – см. рис. 1 и 2.1-2.3

ВНИМАНИЕ: Для правильной застройки труб в стене и установки их в правильном положении для простоты монтажа смесителя следует действовать, как описано ниже:

1. Завинтить муфты (1) в шаблон (плитка) (B); поместить шаблон (плитку) на стену и привинтить муфты к трубам (A). Помните, что надо сохранить максимальное расстояние 15мм от наружного края плитки (см. рис. 2.1) до концов труб.
2. Убедитесь, что шаблон лежит правильно (горизонтально), а затем выполните кладку вокруг труб в стене.
3. Когда кладочный раствор высохнет, следует высверлить отверстия диаметром Ø8мм, который служит для монтажа клапана. При сверлении используйте шаблон (плитку) или рис. 2.2. Затем снимите шаблон со стены.
4. Вывинтите муфты из шаблона (плитки) и обмотайте тефлоновой лентой или другим уплотняющим материалом. Теперь винтите муфты в трубы, используя имбусный ключ 8мм. Помните о соблюдении требуемого расстояния 24 мм от наружного края плитки до наружного края гайки, как показано на рис. 2.3.
5. Подключите воду и проверьте плотность соединения. Затем промойте трубы водой, чтобы вымыть из труб чужеродные частицы.

POSIZIONAMENTO E COPERTURA DEI TUBI – vedi fig. 1 e 2.1-2.3

ATTENZIONE: Per una corretta copertura dei tubi nel muro e il loro posizionamento adeguato e per un facile montaggio della batteria procedere secondo quanto segue:

1. Avvita i raccordi (1) al sagoma (piastra) (B); posiziona il sagoma (piastra) sul muro e avvita i raccordi ai tubi (A). Ricordati, di mantenere la massima distanza di 15mm dal bordo esterno delle piastrelle (vedi fig. 2.1) alle estremità dei tubi.
2. Assicurati che il sagoma sia posizionato correttamente (orizzontalmente), e poi mura i tubi nel muro.
3. Quando la malta sarà asciutta, esegui i fori di diametro di Ø8mm, che servono per il montaggio della valvola. Durante la foratura utilizza il sagoma (la piastrella) o fig. 2.2. Poi togli il sagoma dalla parete.
4. Svita i raccordi dal sagoma (piastra) e avvolgili con il nastro di teflon o altro tipo di guarnizione. Adesso avvita i raccordi ai tubi usando la chiave a brugola 8mm. Ricordati di mantenere la distanza richiesta di 24mm tra il bordo esterno delle piastrelle, e il bordo esterno del dado come mostrato sulla fig. 2.3.
5. Apri l'alimentazione d'acqua e verifica la tenuta del collegamento. Poi sciacqua la tubazione con acqua per eliminare i residui estranei.

MONTAGE DES THERMOSTATISCHEN HAHNS – siehe Abb. 1

1. Spreizdübel (C) in die Montagebohrung 8mm in der Wand einsetzen.
2. Dichtungen in die Muttern (3) einlegen.
3. Hahn gegenüber den Muffen (1) einstellen, anschließend Muttern (3) wechselseitig anschrauben und nachziehen.
4. Schrauben (D) in Spreizdübel einschrauben.

ACHTUNG:

- ➔ Bei Bedarf kann der standardmäßige Abstand der Rohrmitten von 150mm um 2 oder 4mm vergrößert werden, indem noch eine U-Scheibe auf einen oder beide Einlaufstutzen des Hahns gelegt wird. Mutter (4) abschrauben und zusätzliche U-Scheibe (5) unterlegen, dadurch wird der Abstand um 2mm vergrößert.
- ➔ Soll dieser Abstand weiter vergrößert werden, ist auf die gleiche Art mit dem anderen Einlaufstutzen zu verfahren; die Gesamteinstellung beträgt dann 4mm.
- ➔ Die Vergrößerung des Rohrmittenabstandes ist nicht möglich.

МОНТАЖ ТЕРМОСТАТИЧЕСКОГО КЛАПАНА – см. рис.

1. Вложите дюбель (C) в монтажное отверстие 8мм в стене.
2. Вложите уплотнительные прокладки к гайки (3).
3. Установите клапан напротив муфт (1), а затем навинчивайте попеременно гайки (3) и затягивайте их.
4. Винтите шурупы (D) в дюбеля.

**THERMOSTATISCHER AUFPUTZSATZ • MODULE THERMOSTATIQUE MURAL
 ТЕРМОСТАТИЧЕСКИЙ КОМПЛЕКТ НА ШТУКАТУРКУ
 VÁLVULA TERMOSTÁTICA EXTERNA (DESCUBIERTA) • SET TERMOSTATICO ESTERNO**

- Fix the shower arm (25) with the screws (F) and expanders (E) supplied.
- Screw the union nuts (7) by using a wrench, set the diverter (20) with the knob and the outlet parallel to the wall, in order to connect the shower flexible hose correctly.
- Screw the ball joint (26) onto the shower arm (25), after inserting the gasket and afterwards screw the shower head into the ball joint.

- Duscharm (25) an der Wand befestigen, dabei mitgelieferte Schrauben (F) und Spreizdübel (E) verwenden.
- Muttern (7) nachziehen, dazu den Schlüssel verwenden, Umschalthebel (29) mit der Drucktaste und dem Auslaufstutzen parallel zur Wand einstellen, um den Elastikschlauch korrekt anschließen zu können.
- Kugelgelenk (26) mit eingesetzter Dichtung auf den Duscharm (25) schrauben, anschließend Überkopfbrause auf das Kugelgelenk schrauben.

RACCORDAMENTO DEL TUBO DI DOCCIA – voir schémas 1 et 3.1-3.3

Ce robinet est équipé d'une tubulure de sortie à visser de 1/2", ce qui permet de raccorder deux types de kits de douche :

- OPTION A:** tube rigide de Ø15mm destiné à raccorder une tête de douche fixe.
OPTION B: tube rigide de Ø15mm destiné à raccorder une tête de douche fixe avec commutateur permettant de raccorder une pomme de douche à tuyau souple.

Si vous optez pour l'**OPTION A**, l'écrou requis (7) et la douille de serrage (8) sont fournis avec le robinet. Vous monterez le tube rigide comme indiqué sur le schéma 3.3.

Si vous optez pour l'**OPTION B**, vous devrez procéder comme suit:

Après avoir percé des orifices dans le mur (voir schéma 3.1) et avoir placé la batterie dans la position requise (voir chapitre *INSTALLATION*), poursuivez le montage du kit de douche tel qu'indiqué sur le schéma 3.2.

- Placez l'écrou (7) et la douille de serrage (8) sur le tube court (6) équipé d'un commutateur (20).
- Placez le tube sur la tubulure de sortie du robinet et serrez l'écrou.
- Placez le manchon coulissant de la douche (21) sur le long tube (19).
- Placez l'écrou (7) et la douille de serrage (8) sur le long tube (19).
- Placez le tube (19) sur le commutateur (20) en mettant également l'écrou (7).
- Enfilez le bras de douche (25) dans le long tube (19).
- Serrez l'écrou à la main (7).
- Fixez le bras de douche (25) au mur à l'aide des vis jointes au kit (F) et des chevilles expansibles (E).
- Serrez les écrous (7) à l'aide d'une clef, positionnez le commutateur (20) de façon à ce que le bouton commutateur et la tubulure de sortie soient parallèles au mur, ce qui permettra un branchement correct du tuyau de douche élastique.
- Vissez la rotule (26) sur le bras de douche (25), après y avoir placé un joint, puis vissez la tête de douche sur la rotule.

CONECTAMOS TUBO DE DUCHA – ver dis. 1 y 3.1-3.3

Esta válvula está dotada de un racor de tornillo de escape 1/2" que permite conectar dos tipos de conjuntos de duchas:

- OPCIÓN A:** tubo rígido Ø15mm para conectar la cabeza fija de ducha.
OPCIÓN B: tubo rígido Ø15mm para conectar la cabeza fija de ducha con el conmutador a la ducha con manguera elástica.

En caso de seleccionar la **OPCIÓN A** la respectiva tuerca (7) y casquillo de apriete (8) se suministran junto con la válvula. Fija el tubo rígido según la dis. 3.3.

Si se seleccionó la **OPCIÓN B**, entonces sigue la siguiente instrucción:

Al taladrar las perforaciones en la pared (vea. el esquema 3.1) y fijar el grifo en la respectiva posición (vea. el capítulo *INSTALACIÓN*) i continúa el montaje de la ducha según la dis. 3.2.

- Sitúa la tuerca (7) y el casquillo de apriete (8) en un tubo corto (6) con el conmutador (20).
- Pon el tubo en el racor de escape de la válvula y fija la tuerca.
- Pon el casquillo movedor de la ducha (21) en el tubo largo (19).
- Sitúa la tuerca (7) y el casquillo de apriete (8) en un tubo corto (19).
- Pon el tubo (19) en el conmutador (20) y pon también la tuerca (7).
- Introduce el brazo de ducha (25) en el tubo largo (19).
- Atornilla la tuerca con la mano (7).
- Fija el brazo de ducha (25) a la pared empleando los tornillos que acompañan (F) y tacos expansivos (E).
- Atornilla las tuercas (7) empleando la llave, fija el conmutador (20) con el botón y el racor de escape paralelamente a la pared para conectar correctamente la manguera de ducha elástica.
- Atornilla la junta esférica (26) en el brazo de ducha (25), al poner la junta y, luego la cabeza de ducha en la junta esférica.

ПОДКЛЮЧЕНИЕ ДУШЕВОЙ ТРУБЫ – см. рис. 1 и 3.1-3.3

Этот клапан оснащён выпускным патрубком с внутренней резьбой 1/2", который позволяет подключить два типа душевых комплектов:

- ВАРИАНТ А:** жесткую трубу Ø15мм для подключения неподвижной душевой головки.
ВАРИАНТ В: жесткую трубу Ø15мм для подключения неподвижной душевой головки с переключателем на душевую трубку с эластичным узлом.

При выборе **ВАРИАНТА А** соответствующая гайка (7) и зажимная втулка (8) поставляются с клапаном. Прикрепите жесткую трубу, как показано на рис. 3.3.

Если выбран **ВАРИАНТ В**, действуйте согласно инструкции ниже:

Когда будут сделаны отверстия в стене (см. схема 3.1), а смесители установлены в правильном положении (см. раздел *УСТАНОВКА*) – продолжите монтаж душевого комплекта, как показано на рис. 3.2.

- Вложите гайку (7) и зажимную втулку (8) на короткую трубу (6) с переключателем (20).
- Вложите трубу на выпускной патрубок клапана и затяните гайку.
- Установите передвижную втулку душа (21) на длинную трубу (19).
- Установите гайку (7) и зажимную втулку (8) на длинную трубу (19).
- Установите трубу (19) на переключатель (20), наложите гайку (7).
- Вложите плечо душа (25) на длинную трубу (19).
- Затяните гайку рукой (7).
- Прикрепите плечо душа (25) к стене, используя приложенные шурупы (F) и дюбели (E).
- Затяните гайки (7) при помощи ключа, установите переключатель (20) кнопкой и выпускным патрубком параллельно к стене, для правильного подключения шланга душа.
- Затяните шаровой шарнир (26) на плече душа (25), вложите уплотнительную прокладку, а затем навинтите душевую головку на шаровой шарнир.

COLLEGAMENTO DEL TUBO DELLA DOCCIA – vedi fig. 1 e 3.1-3.3

Questa valvola è dotata di tubo di giunzione di uscita che si avvitava 1/2", che permette di collegare due tipi di set di doccia:

- OPZIONE A:** il tubo rigido Ø15mm per il collegamento della testa fissa della doccia.
OPZIONE B: il tubo rigido Ø15mm per il collegamento della testa fissa della doccia con il deviatore per la doccia con tubo flessibile.

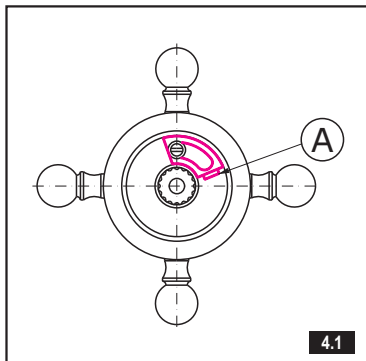
In caso di scelta dell'**OPZIONE A** l'apposito dado (7) e il manicotto compressione (8) sono forniti con la valvola. Fissa il tubo rigido come è mostrato sulla fig. 3.3.

In caso di scelta dell'**OPZIONE B**, procedi secondo le seguenti istruzioni:

Dopo aver eseguito i fori nel muro (vedi schema 3.1) e disposto la batteria in posizione corretta (vedi il capitolo *MONTAGGIO*) continua il montaggio del set doccia come su fig. 3.2.

- Metti il dado (7) e il manicotto compressione (8) sul tubo corto (6) con deviatore (20).
- Inserisci il tubo sul tubo di giunzione di uscita della valvola e serra il dado.
- Inserisci il manicotto scorrevole della doccia (21) sul tubo lungo (19).
- Metti il dado (7) e il manicotto compressione (8) sul tubo lungo (19).
- Inserisci il tubo (19) sul deviatore (20) e metti il dado (7).
- Metti il braccio della doccia (25) nel tubo lungo (19).
- Serra il dado a mano (7).
- Fissa il braccio della doccia (25) al muro usando le viti fornite (F) e i tasselli a espansione (E).
- Serra i dadi (7) usando la chiave, disponi il deviatore (20) con il pulsante e il tubo di giunzione di uscita parallelamente al muro, per una corretta connessione del flessibile della doccia.
- Avvita lo snodo a sfera (26) sul braccio della doccia (25), dopo aver messo la guarnizione avvita la testa della doccia sullo snodo a sfera.

**THERMOSTATISCHER AUFPUTZSATZ • MODULE THERMOSTATIQUE MURAL
ТЕРМОСТАТИЧЕСКИЙ КОМПЛЕКТ НА ШТУКАТУРКУ
VÁLVULA TERMOSTÁTICA EXTERNA (DESCUBIERTA) • SET TERMOSTATICO ESTERNO**



4.1

SETTING THE MAXIMUM TEMPERATURE STOP DEVICE

GB
3

See fig. 4.1-4.2

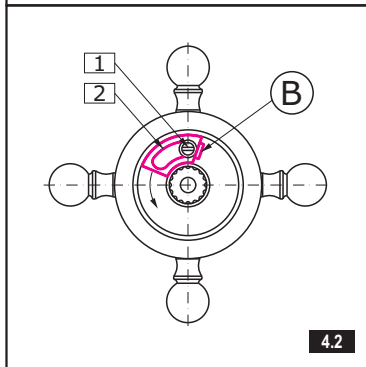
- ➔ The maximum temperature available from this thermostatic valve depends on hot water supply temperature and on pressure conditions.
- ➔ Be aware that according to the above conditions, maximum temperature may reach 50-55°C.
- ➔ The temperature control handle features an anti-scalding device, which you can adjust as you prefer between approx. 42-50°C.

The handle is delivered from factory as shown in the fig. 4.1 with temperature stop in position **A** corresponding to approx. 42°C.

To adjust the anti-scalding device, loosen screw (1) and rotate the sliding part (2) in counterclockwise direction, then tighten the screw to secure the sliding part in the position required, until position **B**, corresponding to approx. 49°C - see fig. 4.2.

ATTENTION:

- ➔ It is not advisable to shower at temperatures higher than 42°C.
- ➔ Injury to user may occur at higher temperatures.
- ➔ Please ensure children and elderly people are properly supervised when showering.



4.2

EINSTELLUNG DER MAXIMALTEMPERATUR (DES TEMPERATURBEGRENZERS)

D
3

Siehe Abb. 4.1-4.2

- ➔ Die maximale, in diesem thermostatischen Hahn erreichbare Temperatur hängt von der WW-Temperatur sowie dem richtigen Leitungsdruck ab.
- ➔ Je nach den genannten Bedingungen kann die maximale Auslauftemperatur 50 – 55°C erreichen.
- ➔ Der Temperatureinstellknopf hat einen Verbrennungsschutz, der je nach Bedarf auf einen Bereich von ca. 42 – 49°C eingestellt werden kann.

Der Drehknopf ist werkmäßig wie auf Abb. 4.1 dargestellt eingestellt, dabei steht der Temperaturbegrenzer in der Position **A**, was einer Temperatur von ca. 42°C entspricht.

Um den Verbrennungsschutz einzustellen, Schraube (1) lösen und Schieber (Temperaturbegrenzer) (2) nach links drehen. Dann Schraube (1) nachziehen, um den Schieber in der erforderlichen Position bis zu Position **B**, die einer Temperatur von ca. 49°C entspricht, zu halten – siehe Abb. 4.2.

ACHTUNG:

- ➔ Es wird nicht empfohlen, bei Wassertemperaturen von über 42°C zu duschen.
- ➔ Bei höheren Wassertemperaturen kann der Nutzer Verbrennungen erleiden.
- ➔ Beim Duschen ist eine entsprechende Beaufsichtigung von Kindern und älteren Personen zu gewährleisten.

RÉGLAGE DE L'APPAREIL LIMITANT LA TEMPÉRATURE MAXIMALE (DISPOSITIF LIMITEUR)

F
3

Voir schémas 4.1-4.2

- ➔ La température maximale possible de l'eau arrivant au robinet thermostatique dépend de la température de l'eau chaude alimentant le système et d'une pression correcte.
- ➔ En fonction des conditions ci-dessus, la température maximale de l'eau peut atteindre 50-55°C.
- ➔ Le bouton de réglage rotatif de la température est équipé d'une sécurité destinée à prévenir d'éventuelles brûlures, que vous pouvez régler comme vous le souhaitez, entre 42-49°C.

Le bouton de réglage rotatif est réglé en usine, de la façon indiquée sur le schéma 4.1, avec un dispositif limiteur de température en position **A** correspondant à une température d'environ 42°C.

Pour régler la sécurité destinée à prévenir les brûlures, vous devez desserrer le vis (1) et tournez la manette (limiteur de la température) (2) vers la gauche. Ensuite, revissez la vis, de façon à maintenir la manette dans la position voulue, jusqu'à ce qu'elle se trouve en position **B**, ce qui correspond à une température d'environ 49°C – voir schéma 4.2.

ATTENTION:

- ➔ Il est déconseillé de prendre des douches à des températures supérieures à 42°C.
- ➔ À des températures supérieures, il existe un risque de brûlure pour l'utilisateur.
- ➔ Veuillez assurer la surveillance des enfants et des personnes âgées pendant la douche.

НАСТРОЙКА УСТРОЙСТВА, ОГРАНИЧИВАЮЩЕГО МАКСИМАЛЬНУЮ ТЕМПЕРАТУРУ (ОГРАНИЧИТЕЛЯ ТЕМПЕРАТУРЫ)

RUS
3

См. рис. 4.1-4.2

- ➔ Максимальная температура, которую можно получить на этом термостатическом клапане, зависит от температуры горячей питающей воды и правильного давления.
- ➔ В зависимости от выше приведенных условий максимальная температура на выходе может достигать 50-55°C.
- ➔ Ручка регулировки температуры имеет защиту от ожога, которую можно установить по желанию – от 42 до 49°C.

Ручка установлена фабрично, как показано на рис. 4.1 с ограничителем температуры в позиции **A**, соответствующей температуре ок. 42°C.

Чтобы отрегулировать противопожогую защиту, ослабьте винт (1) и поверните золотник (ограничитель температуры) (2) влево, а затем затяните винт, чтобы удержать золотник в требуемом положении, до позиции **B**, соответствующей температуре ок. 49°C – см. рис. 4.2.

ВНИМАНИЕ:

- ➔ Не рекомендуется принимать душ при температуре выше 42°C.
- ➔ Пользователь может получить ожог при более высоких температурах.
- ➔ Просим обеспечить надзор над детьми и пожилыми людьми во время принятия душа.

FIJACIÓN DEL DISPOSITIVO LIMITADOR LA TEMPERATURA MÁXIMA (LIMITADOR DE TEMPERATURA)

E
3

Ver dis. 4.1-4.2

- ➔ La máxima temperatura posible de conseguir en esta válvula termostática depende de la temperatura del agua caliente de alimentación y de la correcta presión.
- ➔ Dependiendo de las susodichas condiciones, la temperatura máxima de escape puede alcanzar los 50-55°C.
- ➔ La perilla de regulación de temperatura está dotada de una protección contra quemaduras que se puede regular según nos guste entre unos 42-49°C.

La perilla está fijada en la fábrica según la figura 4.1 con el limitador de temperatura en la posición **A** que corresponde a la temperatura de unos 42°C.

Para regular la protección contra quemaduras afloja el tornillo (1) y gira la corredera (limitador de temperatura) (2) hacia izquierda, luego atornilla el tornillo para mantener la corredera en la posición requerida hasta la posición **B** que corresponde a la temperatura de unos 49°C - ver dis. 4.2

NOTA:

- ➔ No se recomienda tomar ducha en la temperatura superior a los 42°C.
- ➔ El usuario puede quemarse en temperaturas superiores.
- ➔ Por favor, aseguren vigilancia de los niños y personas mayores cuando toman la ducha.

REGOLAZIONE DEL DISPOSITIVO DI LIMITAZIONE DELLA TEMPERATURA MASSIMA (LIMITATORE DI TEMPERATURA)

IT
3

Vedi fig. 4.1 - 4.2

- ➔ La temperatura massima, che si può ottenere con questa valvola termostatica dipende dalla temperatura dell'acqua calda di alimentazione e dalla pressione corretta.
- ➔ Relativamente alle suddette condizioni la temperatura massima all'uscita può raggiungere 50-55°C.
- ➔ La manopola di regolazione della temperatura è dotata di una protezione contro scottature, che si può regolare secondo le preferenze tra circa 42-49°C.

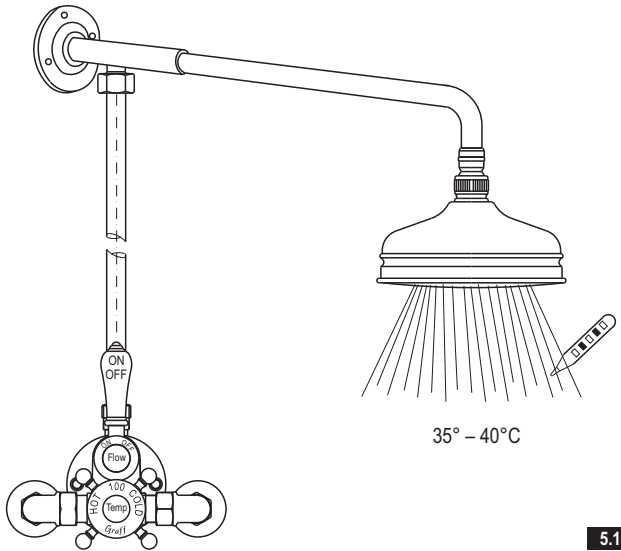
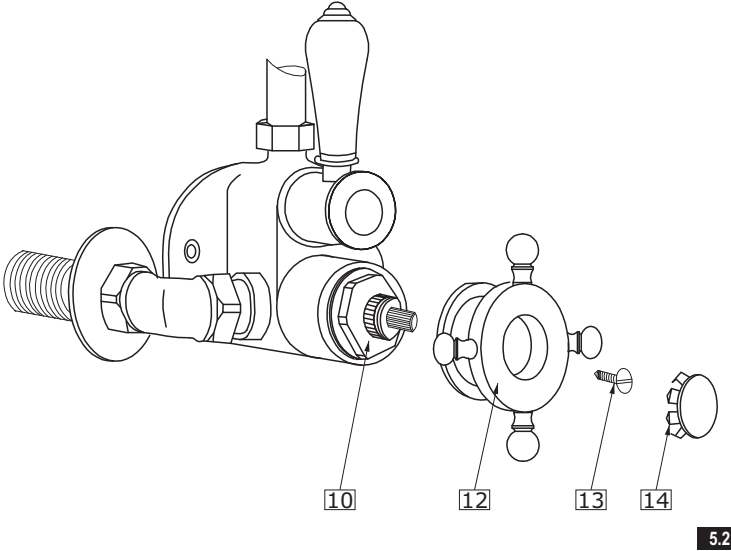
La manopola è regolata di fabbrica come presentato sulla fig. 4.1 con il limitatore di temperatura in posizione **A** che corrisponde alla temperatura di circa 42°C.

Per regolare la protezione contro scottature allenta la vite (1) e gira il cursore (limitatore di temperatura) (2) a sinistra, e di seguito serra la vite, per mantenere il cursore in posizione richiesta, fino alla posizione **B**, che corrisponde alla temperatura di circa 49°C - vedi fig. 4.2.

ATTENZIONE:

- ➔ Si sconsiglia di fare la doccia a temperatura superiore ai 42°C.
- ➔ L'utilizzatore si può scottare con temperature superiori.
- ➔ Si prega di sorvegliare i bambini e gli anziani durante la doccia.

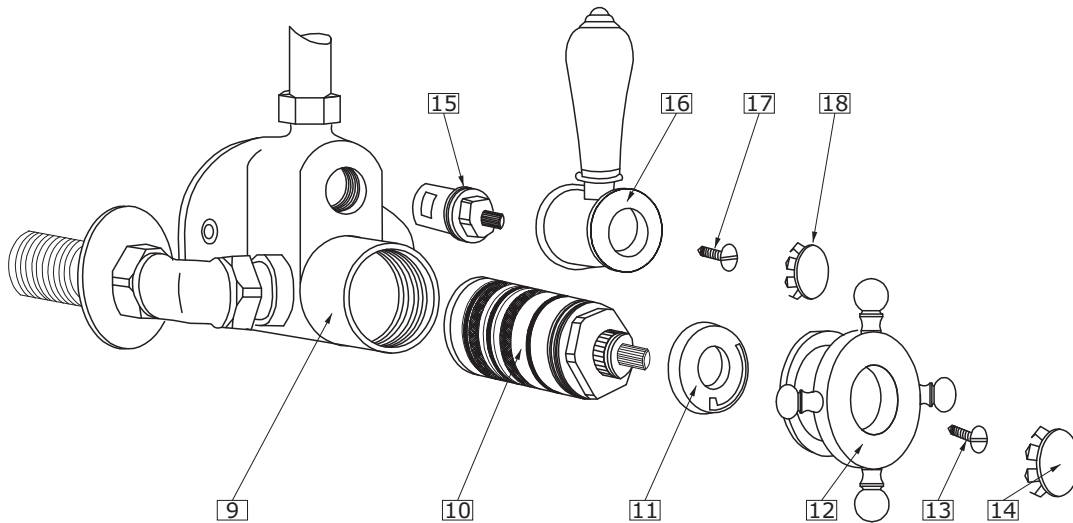
**THERMOSTATISCHER AUFPUTZSATZ • MODULE THERMOSTATIQUE MURAL
ТЕРМОСТАТИЧЕСКИЙ КОМПЛЕКТ НА ШТУКАТУРКУ
VÁLVULA TERMOSTÁTICA EXTERNA (DESCUBIERTA) • SET TERMOSTATICO ESTERNO**

<p>GB</p> <p>TEMPERATURE CALIBRATION (to be done only when necessary)</p> <p>4</p>	<p>D</p> <p>TEMPERATUR KALIBRIEREN (wird nur bei Bedarf durchgeführt)</p> <p>4</p>
<p>See fig. 5.1-5.2 This valve has been calibrated in factory under balanced pressures and hot water supply temperature 65°C. When your own operating conditions are much different from the above, the temperature of the mixed water delivered by the thermostatic valve may vary from the setting. When difference is too great you can adjust the calibration of the thermostatic valve to suit the individual requirements of your own installation. Follow carefully these instructions:</p> <ol style="list-style-type: none"> Put temperature control handle in the middle position 37-38°C, and check with a thermometer what is the temperature of water being delivered from the thermostatic valve (fig. 5.1). Temperature should be between 35° and 40°C (comfort zone). If temperature is out from this range, then turn the handle (12) to adjust the temperature until you achieve 37-38°C at your thermometer. Without moving the handle, remove the screw cover (14) on the top of it, then unscrew the fixing screw (13). Now remove the handle (12). Do not move the white plastic ring (11). Then, replace the handle in the middle position as shown in fig. 5.1. The setting of thermostatic valve is now calibrated according to your own individual requirements. Fit the handle with the screw and put on the screw cover. 	<p>Siehe Abb. 5.1-5.2 Der Hahn wurde werkmäßig unter ausgeglichenem Druck und einer WW-Versorgungstemperatur von 65°C kalibriert. Unterscheiden sich die Betriebsbedingungen von den vorgenannten wesentlich, kann sich die Mischwassertemperatur von der eingestellten unterscheiden. Ist diese Differenz zu groß, kann der Hahn erneut kalibriert werden, um die individuellen Anforderungen der Hausinstallation zu erfüllen. Es ist genau gemäß der folgenden Anleitung zu verfahren:</p> <ol style="list-style-type: none"> Temperatureinstellknopf in die Mittellage 37-38°C einstellen und mit einem Thermometer die Temperatur des aus dem Hahn austretenden Wassers prüfen (Abb. 5.1). Die Temperatur sollte im angenehmen Bereich liegen und zwischen 35 und 40°C betragen. Liegt die Temperatur außerhalb des erforderlichen Bereiches, Drehknopf (12) so einstellen, dass eine Temperatur von 37-38°C auf dem Thermometer erreicht wird. Ohne den Drehknopf zu verstellen, Schutzkappe der Schraube (14) entfernen und Befestigungsschraube (13) lösen. Jetzt den Drehknopf (12) abziehen. Den weißen Kunststoffring (11) nicht berühren. Dann Drehknopf in der Mittellage wie auf Abb. 5.1 dargestellt aufsetzen. Damit ist die Hahneinstellung nach individuellen Anforderungen beendet. Drehknopf mit der Schraube befestigen und Schutzkappe aufsetzen.
 <p style="text-align: center;">35° - 40°C</p> <p style="text-align: right;">5.1</p>	 <p style="text-align: right;">5.2</p>
<p>F</p> <p>CALIBRAGE DE LA TEMPÉRATURE (à ne faire qu'en cas de nécessité)</p> <p>4</p> <p>Voir schémas 5.1-5.2 Le robinet a été calibré en usine, sous pression équilibrée et pour une température d'eau chaude d'alimentation de 65°C. Lorsque les conditions de travail sont très différentes des conditions décrites ci-dessus, la température de l'eau mélangée fournie par le robinet peut être différente de la température réglée. Lorsque cette différence est trop grande, il est possible de procéder à un nouveau calibrage du robinet, de façon à l'adapter aux conditions individuelles d'utilisation de votre installation. Pour effectuer ce calibrage, veuillez vous conformer à la lettre aux instructions suivantes:</p> <ol style="list-style-type: none"> Placez le bouton de réglage de la température en position centrale 37-38°C et vérifiez, à l'aide d'un thermomètre, la température de l'eau sortant du robinet (schéma. 5.1). La température doit être agréable, et atteindre entre 35 et 40°C. Si la température n'est pas comprise entre ces valeurs, tournez le bouton de réglage rotatif (12) de manière à ce que la température atteigne 37-38°C sur le thermomètre. Sans faire tourner le bouton de réglage, retirez la protection de la vis (14), puis desserrez la vis de fixation (13). Retirez maintenant le bouton de réglage rotatif (12) sans toucher à la bague en plastique blanc (11). Ensuite, mettez le bouton de réglage en position centrale, comme indiqué sur le schéma 5.1. Le positionnement du robinet que vous aurez réglé en fonction de vos besoins est maintenant terminé. Vissez l'écrou du bouton de réglage et mettez la protection. 	<p>RUS</p> <p>КАЛИБРОВКА ТЕМПЕРАТУРЫ (выполняется только тогда, когда это требуется)</p> <p>4</p> <p>См. рис. 5.1-5.2 Клапан был откалиброван на фабрике под выровненным давлением и температуры питания горячей водой, которая составляет 65°C. Когда условия работы значительно отличаются выше описанных, температура смешанной воды, поставленной через клапан, может отличаться от установленной. Когда разница слишком большая, можно повторно провести калибровку клапана, чтобы он отвечал индивидуальным требованиям домашней установки. Следует действовать строго по этой инструкции:</p> <ol style="list-style-type: none"> Установите ручку регулировки температуры в центральном положении 37-38°C и проверьте на термометре, какова температура воды, вытекающей из клапана (рис. 5.1). Температура должна уместиться в зоне комфорта и составлять от 35 до 40°C. Если температура находится вне требуемого диапазона, поверните ручку (12) так, чтобы получить температуру 37-38°C на термометре. Не передвигая ручки, снимите защиту винта (14), а затем отвинтите крепежный (13). Теперь снимите ручку (12). Не трогайте белого пластмассового кольца (11). Затем установите ручку в центральном положении, как показано на 5.1. Установка клапана закончена, в соответствии с личными предпочтениями. Привинтите ручку винтом и установите защиту.
<p>E</p> <p>CALIBRACIÓN DE TEMPERATURA (realizada solamente cuando sea necesaria)</p> <p>4</p> <p>Ver dis. 5.1-5.2 Esta válvula está calibrada en la fábrica bajo una presión equilibrada y una temperatura de alimentación de agua caliente de 65°C. Cuando las condiciones del trabajo sean diferentes de las mencionadas arriba, la temperatura del agua mezclada suministrada por la válvula puede diferenciarse de la fijada. Cuando la diferencia sea demasiada, podemos volver a calibrar la válvula para que cumpla los requisitos individuales de la instalación en casa. Es necesario seguir estrictamente la instrucción:</p> <ol style="list-style-type: none"> Fija la perilla de regulación de temperatura en la posición central 37-38°C y comprueba con termómetro la temperatura del agua que sale de la válvula (dis. 5.1). La temperatura debe estar en la zona de comodidad y ser entre 35 y 40°C. 	<p>IT</p> <p>TARATURA DELLA TEMPERATURA (eseguita esclusivamente in caso di necessità)</p> <p>4</p> <p>Vedi fig. 5.1-5.2 La valvola è stata tarata in fabbrica sotto pressione equilibrata e a temperatura di alimentazione di acqua calda di 65°C. Quando le condizioni di funzionamento sono notevolmente diverse dalle sopraindicate, la temperatura dell'acqua miscelata fornita dalla valvola può essere diversa da quella regolata. Se la differenza è troppo notevole, si può tarare nuovamente la valvola, secondo le richieste individuali dell'impianto di casa. Seguire attentamente questa istruzione:</p> <ol style="list-style-type: none"> Disponi la manopola di regolazione della temperatura in posizione centrale, 37-38°C e verifica con un termometro la temperatura dell'acqua, che esce dalla valvola (fig. 5.1). La temperatura dovrebbe essere compresa nella zona di conforto ed essere entro i 35 e 40°C.

**THERMOSTATISCHER AUFPUTZSATZ • MODULE THERMOSTATIQUE MURAL
ТЕРМОСТАТИЧЕСКИЙ КОМПЛЕКТ НА ШТУКАТУРКУ
VÁLVULA TERMOSTÁTICA EXTERNA (DESCUBIERTA) • SET TERMOSTATICO ESTERNO**

- | | |
|---|--|
| <ol style="list-style-type: none"> Quando la temperatura esté fuera del intervalo requerido, gira la perilla (12) hasta alcanzar la temperatura 37-38°C en el termómetro. Sin mover la perilla elimina la caja del tornillo (14), luego, destornilla el tornillo fijador (13). Ahora saca la perilla (12). No toques el anillo blanco de plástico (11). Luego, pon la perilla en la posición central según la dis. 5.1. La regulación de la válvula ya terminó según los propios requisitos individuales. Atornilla la perilla con un tornillo y pon la caja. | <ol style="list-style-type: none"> Se la temperatura si trova oltre la zona richiesta, gira la manopola (12) in modo da ottenere la temperatura 37-38°C sul termometro. Senza muovere la manopola, toglia la protezione della vite (14), di seguito smonta la vite di fissaggio (13). Adesso toglia la manopola (12). Non toccare l'anello bianco di plastica (11). Dopo metti la manopola in posizione centrale come è mostrato sulla fig. 5.1. La regolazione della valvola è terminata secondo le proprie, individuali richieste. Avvita la manopola con la vite e metti la protezione. |
|---|--|

GB	D
5	5
MAINTENANCE	WARTUNG
CLEANING OF FILTERS AND CARTRIDGE – see fig. 6	FILTER UND THERMOSTATISCHEN EINSATZ REINIGEN – siehe Abb. 6
<p>This thermostatic valve is provided with a filtering facility, preventing foreign particles to enter. Filters are fitted on the thermostatic cartridge.</p> <p>According to water quality and composition, filters may become dirty, causing reduced flow and inefficient working of the valve.</p> <p>Same problems may be caused by scale brought by water inside the cartridge.</p> <p>To clean filters and remove scale from the cartridge, just follow these instructions:</p> <ol style="list-style-type: none"> Shut off water supply to both inlets. Remove the temperature control handle as shown in chapter <i>TEMPERATURE CALIBRATION</i> (fig. 4.2). Unscrew /30mm spanner or adjustable wrench/ and remove the thermostatic cartridge (10). Clean filters and rinse under water flow. In order to remove scale, leave the cartridge to soak into vinegar or a descaling solution for one night. Then rinse carefully under water flow. Before reassembling the cartridge into the valve, clean its housing (9) with a wet cloth and grease the o-rings on the cartridge (10). Reassemble the cartridge, then replace the white plastic ring (11) so that the red mark is upwards (as at 12 hours). Turn on water supply. Check by a thermometer the temperature delivered by the valve. <p>Now calibrate the temperature according to chapter <i>TEMPERATURE CALIBRATION</i>.</p>	<p>Dieser thermostatische Hahn ist mit einem Fremdkörperfilter ausgestattet. Die Filter sind im thermostatischen Einsatz eingebaut.</p> <p>Je nach Wasserqualität und -zusammensetzung können die Filter verschmutzt werden, wodurch der Wasserdurchfluss gemindert und die Wasserhahnfunktion beeinträchtigt werden.</p> <p>Um den Filter zu reinigen und den Wasserstein aus dem Einsatz zu entfernen, ist wie folgt zu verfahren:</p> <ol style="list-style-type: none"> KW- und WW-Wasserzuleitung schließen. Temperatureinstellknopf, wie im Kapitel <i>TEMPERATUR KALIBRIEREN</i> (Abb. 4.2) beschrieben, demontieren. Thermostatischen Einsatz (10) mit einem Maulschlüssel SW30 oder einem Universalschlüssel abschrauben und herausziehen. Filter reinigen und unter Leitungswasser ausspülen. Um den Wasserstein zu entfernen, thermostatischen Einsatz für eine Nacht in Essig oder Entkalker legen. Anschließend unter Leitungswasser gründlich abspülen. Vor der Wiedermontage des Einsatzes in den Wasserhahn den Körper (9) mit einem nassen Lappen reinigen und O-Ringe im Einsatz (10) abschmieren. Thermostatischen Einsatz einbauen und den weißen Kunststoffring (11) so auflegen, dass die rote Marke sich in der oberen Lage (wie 12:00 Uhr) befindet. Wasserzuleitung öffnen. Mit einem Thermometer die am Hahn erreichte Temperatur prüfen. Jetzt Kalibrierung gemäß dem Kapitel <i>TEMPERATUR KALIBRIEREN</i> durchführen.



F	RUS
5	5
ENTRETIEN	КОНСЕРВАЦИЯ
NETTOYAGE DES FILTRES ET DE L'INSERT THERMOSTATIQUE – voir schéma 6	ЧИСТКА ФИЛЬТРОВ И ТЕРМОСТАТИЧЕСКОГО ВКЛАДЫША – см. рис. 6
<p>Ce robinet thermostatique est équipé d'un filtre de protection contre les corps étrangers. Les filtres sont montés au niveau de l'insert thermostatique.</p> <p>En fonction de la qualité et de la composition de l'eau, les filtres peuvent s'encrasser, ce qui occasionnera un débit d'eau réduit et un mauvais fonctionnement du robinet.</p> <p>Ces mêmes problèmes peuvent être occasionnés par le tartre qui se dépose sur les filtres.</p> <p>Pour nettoyer les filtres et enlever les dépôts de tartre, vous devez:</p> <ol style="list-style-type: none"> Fermer l'arrivée d'eau chaude et d'eau froide. Retirer le bouton de réglage rotatif de la température, comme décrit dans le chapitre <i>CALIBRAGE DE LA TEMPÉRATURE</i> (schéma 4.2). Dévisser à l'aide d'une clef de 30mm ou d'une clef à ouverture variable, puis retirer l'insert thermostatique (10). Nettoyez les filtres et rincez-les sous l'eau courante. Pour enlever le tartre, laissez tremper une nuit l'insert dans du vinaigre ou dans une solution de produit détartrant. Rincez ensuite soigneusement sous l'eau courante. Avant de remonter l'insert du robinet, nettoyez le corps (9) à l'aide d'un chiffon humide et lubrifiez les joints o-ring de l'insert (10). Remettez l'insert, puis replacez la bague en plastique blanc (11) de façon à ce que la marque rouge se trouve en haut (à 12:00). Reconnectez l'arrivée d'eau. Vérifiez à l'aide d'un thermomètre la température du robinet. <p>Maintenant, procédez au calibrage en vous conformant au chapitre <i>CALIBRAGE DE LA TEMPÉRATURE</i>.</p>	<p>Этот термостатический клапан оснащен фильтром, который защищает от чужеродных тел. Фильтры, установленные на термостатическом вкладыше.</p> <p>В зависимости от качества и состава воды фильтры могут забиваться, что приводит к уменьшению течения и неэффективной работе клапана.</p> <p>Такие же проблемы могут быть вызваны осадком, нанесенным водой во вкладыш.</p> <p>Чтобы очистить фильтр и устранить осадок из вкладыша, следует:</p> <ol style="list-style-type: none"> Перекрыть доступ питания воды – горячей и холодной. Снять ручку регулировки температуры, как описано в разделе <i>КАЛИБРОВКА ТЕМПЕРАТУРЫ</i> (рис. 4.2). Открутить /ключом 30мм или гаечным/ и вынуть термостатический вкладыш (10). Вычистить фильтры и промыть под проточной водой. Чтобы устранить осадок, оставьте вкладыш в уксусе или растворе для устранения накипи на ночь. Затем старательно вымойте под проточной водой. Перед повторной установкой вкладыша в клапан следует вычистить корпус (9) влажной тряпочкой и смазать о-ринги на вкладыше (10). Наложить вкладыш, затем белое пластмассовое кольцо (11) так, чтобы красная отметка была в верхнем положении (как на рис. 12). Включите питание воды. Проверьте температуру на термометре, полученную на клапане. <p>Теперь проведите калибровку, как описано в разделе <i>КАЛИБРОВКА ТЕМПЕРАТУРЫ</i>.</p>

**THERMOSTATISCHER AUFPUTZSATZ • MODULE THERMOSTATIQUE MURAL
ТЕРМОСТАТИЧЕСКИЙ КОМПЛЕКТ НА ШТУКАТУРКУ
VÁLVULA TERMOSTÁTICA EXTERNA (DESCUBIERTA) • SET TERMOSTATICO ESTERNO**

E	IT
5	5
<p>MANTENIMIENTO</p> <p>LIMPIAMOS FILTROS Y CARTUCHO TERMOSTÁTICO – ver el dis. 6</p> <p>Esta válvula termostática está dotada de un filtro protector contra las partículas ajenas. Los filtros se montan en el cartucho termostático. Dependiendo de la calidad y del contenido del agua los filtros pueden ensuciarse ocasionando un flujo reducido y funcionamiento ineficaz de la válvula. Los mismos problemas pueden ser ocasionados por la piedra suministrada por agua al cartucho. Para limpiar el filtro y eliminar la piedra del cartucho es necesario:</p> <ol style="list-style-type: none"> 1. Cierra la admisión del agua de alimentación caliente y fría. 2. Quitar la perilla de regulación de temperatura según se describió en el capítulo <i>CALIBRACIÓN DE TEMPERATURA</i> (figura 4.2). 3. Destornilla /con la llave 30mm o con la llave fijador/ y saca el cartucho termostático (10). 4. Limpia el filtro y lava bajo el agua corriente. 5. Para eliminar la piedra deja el cartucho en vinagre o en la disolución con descalcificador durante la noche. Luego, lava exactamente bajo el agua corriente. 6. Antes de volver a montar el cartucho en la válvula, limpia el cuerpo (9) con un trapo húmedo y unta los o-rings del cartucho (10). 7. Pon el cartucho, luego pon el anillo blanco de plástico (11) así que el marcador rojo se encuentre en la posición superior (como a las 12 horas). 8. Activa la alimentación de agua. 9. Comprueba con termómetro la temperatura medida en la válvula. <p>Ahora realiza la calibración conforme con el capítulo <i>CALIBRACIÓN DE TEMPERATURA</i>.</p>	<p>MANUTENZIONE</p> <p>LA PULIZIA DEI FILTRI E DELLA CARTUCCIA TERMOSTATICA – vedi fig. 6</p> <p>Questa valvola termostatica è dotata di filtro di protezione contro residui estranei. I filtri sono montati sulla cartuccia termostatica. Relativamente alla qualità e alla composizione dell'acqua i filtri possono diventare sporchi provocando la riduzione del flusso d'acqua e l'inefficienza della valvola. Gli stessi problemi possono essere provocati dalla sedimentazione del calcare nella cartuccia. Per pulire il filtro ed eliminare il calcare dalla cartuccia bisogna:</p> <ol style="list-style-type: none"> 1. Chiudere l'alimentazione di acqua calda e fredda. 2. Togliere la manopola di regolazione della temperatura in modo descritto nel capitolo <i>TARATURA DELLA TEMPERATURA</i> (fig. 4.2). 3. Svitare /con la chiave 30mm o con la chiave registrabile / e togli la cartuccia termostatica (10). 4. Pulisci i filtri e sciacqua sotto l'acqua corrente. 5. Per eliminare il calcare lascia la cartuccia in aceto o in una soluzione anticalcare per una notte. Dopo sciacqua accuratamente sotto l'acqua corrente. 6. Prima di rimontare la cartuccia nella valvola, pulisci il corpo (9) con un panno umido e lubrifica gli o-ring sulla cartuccia (10). 7. Inserisci la cartuccia, poi l'anello bianco di plastica (11) in tal modo, da posizionare il marcatore rosso in alto (come sulle 12). 8. Apri l'alimentazione dell'acqua. 9. Verifica con il termometro la temperatura raggiunta dalla valvola. <p>Adesso esegui la taratura conformemente al capitolo <i>TARATURA DELLA TEMPERATURA</i>.</p>

GB	D
<p>IN CASE OF LEAKAGE – see fig. 6</p> <p>If water pours out from the valve even when the handle is in "OFF" position, that means that the open/close headwork (15) has to be replaced.</p> <p>Proceed as follows:</p> <ol style="list-style-type: none"> 1. Shut off water supply to both inlets. 2. Remove the screw cover (18), unscrew the fixing screw (17) and remove the handle (16). 3. With a 17mm wrench /or adjustable wrench/, unscrew and remove the headwork (15). 4. Purchase a new headwork of the same kind from your supplier. <p>SURFACE CLEANING</p> <p>For surface cleaning of the valve use water and soap only, and dry with a soft cloth. Any other cleaning product may damage the surface, and will render the guarantee invalid.</p> <p>NON-COMPLIANCE WITH THE ABOVE INSTRUCTIONS WILL RENDER THE GUARANTEE INVALID.</p>	<p>BEI UNDICHTIGKEIT – siehe Abb. 6</p> <p>Läuft das Wasser aus dem Wasserhahn, auch wenn der Umschalthebel in der Stellung OFF (ausgeschaltet) steht, bedeutet dies, dass eine Erneuerung des Öffnungs-Absperrkopfes (15) notwendig ist.</p> <p>Jetzt wie folgt verfahren:</p> <ol style="list-style-type: none"> 1. KW- und WW-Wasserzuleitung schließen. 2. Schutzkappe der Schraube (18) entfernen, Befestigungsschraube (17) entfernen und Hebel (16) abziehen. 3. Kopf (15) mit einem Maulschlüssel SW17 oder einem Universalschlüssel abschrauben und entfernen. 4. Einen neuen Kopf beim Fachanbieter kaufen. <p>OBERFLÄCHEN REINIGEN</p> <p>Für die Reinigung der Wasserhahnoberflächen nur Seifenwasser verwenden und mit einem Lappen trocken reiben. Werden andere Mittel für die Reinigung verwendet, können die Flächen beschädigt werden und die Garantieansprüche erlöschen.</p> <p>WIRD DIESE ANLEITUNG NICHT EINGEHALTEN, ERLÖSCHEN DIE GARANTIEANSPRÜCHE.</p>

F	RUS
<p>EN CAS DE FUITES – voir schéma 6</p> <p>Si l'eau coule du robinet, même lorsque le levier est en position OFF (débranchée), cela signifie que la tête d'ouverture/de fermeture (15) doit être remplacée.</p> <p>Veillez procéder comme suit:</p> <ol style="list-style-type: none"> 1. Fermer l'arrivée d'eau chaude et froide. 2. Retirez la protection de la vis (18), dévissez la vis de fixation (17) et enlevez le levier (16). 3. En vous servant d'une clé 17mm ou d'une clé à ouverture variable, desserrez et enlevez la tête (15). 4. Achetez une nouvelle tête à votre fournisseur. <p>NETTOYAGE DE LA SURFACE</p> <p>Pour nettoyer la surface du robinet, veuillez n'employer que de l'eau et du savon ainsi qu'un chiffon doux et sec avec lequel vous essuiez le robinet. Le nettoyage à l'aide de tout autre produit peut endommager la surface et vous faire perdre le droit à la garantie.</p> <p>LE NON RESPECT DU PRÉSENT MODE D'EMPLOI PEUT VOUS FAIRE PERDRE LE DROIT À LA GARANTIE.</p>	<p>ЕСЛИ ПОЯВЯТСЯ НЕПЛОТНОСТИ – см. рис. 6</p> <p>Если вода льётся из клапана, даже когда рычаг находится в позиции OFF (выключено), это означает, что открывающую /отсекающую головку (15) надо заменить.</p> <p>Действуйте, как описано ниже:</p> <ol style="list-style-type: none"> 1. Перекройте приток питающей воды – горячей и холодной. 2. Снимите защиту винта (18), отвинтите крепежный винт (17) и снимите рычаг (16). 3. Используя ключ 17 мм / или разводной гаечный ключ / отвинтите и снимите головку (15). 4. Купите новую головку от поставщика. <p>ОЧИСТКА ПОВЕРХНОСТИ</p> <p>Для очистки поверхности клапана используйте только воду и мыло, вытрите досуха мягкой. Чистка какими-либо иными средствами может повредить поверхность и приведет к утрате гарантии.</p> <p>НЕСОБЛЮДЕНИЕ ВЫШЕ ПРИВЕДЕННОЙ ИНСТРУКЦИИ ВЕДЕТ К УТРАТЕ ГАРАНТИИ.</p>

E	IT
<p>EN CASO DE FALTA DE HERMETICIDAD – ver el dis. 6</p> <p>Cuando el agua sale de la válvula, incluso cuando la palanca esté en la posición OFF (desactivada), esto significa que la cabeza de apertura/de corte (15) tendrá que reemplazarse.</p> <p>Sigue las instrucciones:</p> <ol style="list-style-type: none"> 1. Cierra la admisión del agua de alimentación caliente y fría. 2. Quita la caja, luego, del tornillo (18) destornilla el tornillo fijador (17) y quita la palanca (16). 3. Con el empleo de la llave 17 mm /o la llave fijador/ destornilla y quita la cabeza (15). 4. Compra una nueva cabeza del suministrador. <p>LIMPIAMOS LA SUPERFICIE</p> <p>Para limpiar la superficie de la válvula emplea solamente agua y jabón y frota con un trapo blando y seco. Limpiar con cualquier detergente puede deteriorar la superficie y ocasionar la pérdida de garantía.</p> <p>UNA INFRACCIÓN DE SUS ODIHA INSTRUCCIÓN OCASIONARÁ LA PÉRDIDA DE GARANTÍA.</p>	<p>IN CASO DI MANCANZA DI TENUTA – vedi fig. 6</p> <p>Se l'acqua esce dalla valvola, anche quando la leva è in posizione OFF (chiuso) significa, che la testa di apertura/chiusura (15) deve essere ricambiata.</p> <p>Procedi secondo le seguenti indicazioni:</p> <ol style="list-style-type: none"> 1. Chiudi l'alimentazione di acqua calda e fredda. 2. Togli la protezione della vite (18), svita la vite di fissaggio (17) e togli la leva (16). 3. Usando la chiave 17mm /o la chiave registrabile/ smonta e togli la testa (15). 4. Compra una testa nuova dal fornitore. <p>PULIZIA DELLA SUPERFICIE</p> <p>Per la pulizia della superficie della valvola usa esclusivamente l'acqua e sapone e asciuga perfettamente con un panno morbido. La pulizia con qualsiasi altro prodotto può danneggiare la superficie e far perdere la garanzia.</p> <p>LA VIOLAZIONE DELLE PRESCRIZIONI DEL MANUALE PROVOCA LA PERDITA DELLA GARANZIA.</p>

**THERMOSTATISCHER AUFPUTZSATZ • MODULE THERMOSTATIQUE MURAL
ТЕРМОСТАТИЧЕСКИЙ КОМПЛЕКТ НА ШТУКАТУРКУ
VÁLVULA TERMOSTÁTICA EXTERNA (DESCUBIERTA) • SET TERMOSTATICO ESTERNO**

MAINTENANCE

- Clean water guarantees that a mixer equipped with ceramic flow regulators will work correctly, i.e. the water should not contain any impurities such as sand, boiler scale etc. Because of this, the pipe system should be equipped with sieve filters or, if there is no such possibility, with individual cut-off valves with filters designed for such mixers.
- In the event of increased steering resistance, greater pressure should not be exerted on the handle, as this may cause damage to the flow regulator. In such a situation, the regulator should be removed and cleaned of the dirt and impurities which have accumulated on it.
- The seals should be maintained with vaseline or silicon oil.
- **Cleaning the outer coating:**
- dirt or stains on the external surfaces of the mixer resulting from scale deposits should be removed by washing the unit with soapy water only. Scale deposits should be dissolved with vinegar then the surface rinsed with clean water and rubbed dry with a soft cloth,
- under no circumstances should the surface of the mixer be cleaned with coarse cloths or cleaning agents containing abrasive materials or acids, plastic or lacquered parts must not be cleaned with chemicals containing alcohol, disinfectants or solvents.
- Plastic or lacquered parts must not be cleaned with chemicals containing alcohol, disinfectants or solvents.
- **Regularly wipe the lower part of the rainshower head thoroughly (with your palm or a soft cloth), once every 1-2 months, in order to remove any dirt from the nozzles.** Failing to do so may result in damage to the casing of the rain shower head.

GB

WARTUNG

- Eine Garantie für richtige Funktion von Batterien mit keramischen Durchflussregler ist sauberes Wasser, das heißt Wasser ohne solche Verunreinigungen, wie: Sand, Kesselstein, usw. Deswegen wird die Ausrüstung der Wasserleitungsanlage mit Gitterfilter gefordert, und wenn solche Filter nicht vorhanden sind, soll es möglich sein, die für Batterien bestimmte Absperrventile mit Filter zu montieren.
- Bei vergrößertem Einstellungswiderstand soll man auf den Heben keinen größeren Druck ausüben, da es eine Beschädigung des Durchflussreglers verursachen kann. Wenn es so ist, soll man den Regler ausmontieren und die auf dem Regler gesammelten Verunreinigungen entfernen.
- Die Dichtungen sollen mit Vaseline oder Silikonöl gewartet werden.
- **Reinigung der äußeren Oberflächen:**
- den Schmutz oder die Flecke, entstanden infolge von Steinablagerungen auf den äußeren Batterieoberflächen, durch Abspülen mit Seifewasser entfernen, den Stein mit Essig lösen, danach die Oberfläche mit sauberem Wasser abspülen und mit weichem Lappen trocknen.
- Auf keinem Fall die Batterieoberfläche mit rauen Lappen oder mit scheuermittel- oder säurehaltigen Reinigungsmitteln reinigen
- Für die Reinigung der Kunststoffteile oder lackierten Teile kann man keine alkoholhaltige Mitteln, Desinfektions- oder Lösungsmitteln verwenden.
- **Die Kopfbrause muss regelmäßig (einmal im Monat bzw. in 2 Monaten) und gründlich von der Unterseite abgewischt werden (mit der Hand oder einem weichen Tuch), um Verunreinigungen zu entfernen, die sich in den Strahldüsen ansammeln.** Das Unterlassen dieser Tätigkeit kann zur Beschädigung der Strahlscheibe führen.

D

ENTRETIEN

- La garantie de fonctionnement correct de la robinetterie équipée en régulateurs de flux céramiques est l'eau propre, c'est-à-dire une eau qui ne contient pas de polluants tels que: sable, tartre, etc. Pour cette raison, il est exigé d'équiper les installations d'eau en crépines et, en cas d'absence d'une telle possibilité, en vannes d'arrêt individuelles avec un filtre destiné à la robinetterie.
- En cas de résistance accrue de la commande, il est interdit d'exercer un plus grand appui sur le levier car cela peut provoquer l'endommagement du régulateur de flux. Dans ce cas, il faut démonter le régulateur et enlever les polluants qui s'y sont rassemblés.
- Entretenir les joints d'étanchéité avec de la vaseline ou de l'huile de moteur.
- **Nettoyage des couches externes:**
- éliminer les salissures ou les taches apparues suite au dépôt du tartre sur les surfaces externes de la robinetterie en la lavant uniquement avec de l'eau et du savon ; pour dissoudre le tartre, utiliser du vinaigre, rincer ensuite la surface avec de l'eau propre et essuyer avec un chiffon sec et doux,
- en aucun cas, il ne faut nettoyer la surface de la robinetterie avec des chiffons rugueux ou des produits de nettoyage contenant des matériaux abrasifs et des acides,
- il est interdit d'utiliser, pour le nettoyage des parties réalisées en matière plastique et vernies, des produits contenant de l'alcool, des substances de désinfection ou des dissolvants.
- **Périodiquement (tous les 1-2 mois), essayez soigneusement le fond du pommeau de douche (à la main ou avec un chiffon doux) pour éliminer la saleté accumulée dans les buses.** Le manquement à cette opération peut conduire à l'endommagement du revêtement extérieur du pommeau de douche.

F

КОНСЕРВИРОВАНИЕ

- Гарантией правильной работы смесителей, оснащенных керамическими регуляторами протекания, является чистая вода, т.е. которая не содержит таких загрязнений, как : песок, накипь, и т.п. В связи с вышесказанным, требуется оснащение водопроводной системы сетчатыми фильтрами, а если это невозможно, индивидуальными запорными клапанами с фильтром, предназначенными для смесителей.
- В случае повышенного сопротивления при регулировании запрещается увеличивать силу нажима на рычаг, т.к. это может привести к повреждению регулятора протекания. В этой ситуации необходимо демонтировать регулятор и очистить его от загрязнений.
- Уплотнения консервировать вазелином или силиконовым маслом.
- **Очистка наружных поверхностей:**
- загрязнение или пятна, возникшие в результате оседания камня на внешних поверхностях смесителя, смывать исключительно водой с мылом, для растворения камня применять уксус, затем промыть поверхность чистой водой и досуха вытереть мягкой тряпочкой,
- ни в каком случае нельзя чистить поверхность смесителя шероховатыми тряпочками или чистящими средствами с содержанием абразивных компонентов и кислот,
- для чистки элементов, выполненных из пластмассы или лакированных, запрещается использовать средства, содержащие алкоголь, дезинфицирующие средства или растворители.
- **Периодически (один раз в 1-2 месяца) следует тщательно протереть дождеватель снизу (рукой или мягкой тряпкой) с целью устранения загрязнений, скопленных в соплах.** Невыполнение этой операции может привести к повреждению кожуха дождевателя.

RUS

CONSERVACIÓN

- Para el buen funcionamiento de las baterías equipadas en reguladores cerámicos del flujo es necesaria el agua limpia, que quiere decir el agua sin tales basuras como la arena, la piedra de caldera etc. Por eso es imprescindible equipar la instalación de cañerías en filtros de tela metálica, y en caso de la falta de tales posibilidades, en válvulas particulares cortadoras con el filtro adecuadas para la batería.
- En caso de una resistencia aumentada del mando no se puede ejercer una presión mayor en la palanca porque esto puede provocar una avería del regulador de flujo. En este caso hay que desmontar el regulador y quitar toda la basura agrupada.
- Conservar las empaquetaduras con la vaselina o el aceite de silicona.
- **Limpieza de las superficies exteriores:**
- la suciedad o las manchas que se produjeron a causa de depositar el sarro en las superficies exteriores de la batería hay que quitarlas lavando la batería sólo con el agua y el jabón, para diluir el sarro use vinagre, después enjuague la superficie con el agua limpia y séquela con un trapo suave,
- en cualquier caso no se puede limpiar la superficie de la batería con trapos ásperos o medios de limpieza que contienen abrasivos y ácidos,
- para limpiar las partes hechas de materias plásticas y barnizadas no se puede usar medios que contienen alcohol, sustancias desinfectante o disolventes.
- **Periódicamente (1-2 veces al mes), limpie la parte inferior del rociador de ducha (con la mano o con un paño suave) para eliminar la suciedad acumulada en las boquillas.** La falta de limpieza periódica puede provocar el deterioro de su superficie.

E

MANUTENZIONE

- La garanzia per un funzionamento corretto delle batterie equipaggiati in regolatori ceramici di portata è l'acqua pulita, ossia priva di tali elementi, come: sabbia, incrostazione ecc. In relazione a quanto suddetto si è tenuti a equipaggiare l'impianto idrico in filtri a rete, nel caso in cui fosse impossibile, in individuali valvole di arresto con un filtro predisposto per la batteria.
- Nel caso in cui la resistenza di comando aumenti, non è ammesso di esercitare una pressione maggiore sulla leva, in quanto si può danneggiare il regolatore della portata. In tal caso bisogna smontare il regolatore ed eliminare le impurità in esso accumulate.
- Per la manutenzione delle guarnizioni usare vaselina od olio di silicone.
- **Pulizia di rivestimenti esterni:**
- Eliminare lo sporco o le macchie, formatesi in conseguenza alla sedimentazione del calcare sulle superfici esterne della batteria, lavando la batteria esclusivamente con acqua e sapone, per lo scioglimento del calcare usare l'aceto, in seguito sciacquare la superficie con acqua pulita ed asciugare perfettamente con un panno morbido ed asciutto.
- Non è ammessa in alcun caso la pulizia della superficie della batteria con panni scabrosi o detergenti di pulizia che contengono sostanze abrasive e acidi.
- Per la pulizia delle parti eseguite di materie plastiche e verniciate non è ammesso l'uso di detergenti, che contengono alcol, sostanze disinfettanti o solventi.
- **Periodicamente (una volta ogni 1-2 mesi) è necessario pulire accuratamente la parte inferiore della doccia a pioggia (con la mano o con un panno morbido) per rimuovere le impurità accumulate negli ugelli.** La mancata esecuzione di questa operazione può causare danni alla guaina del soffione della doccia a pioggia.

IT

GUARANTEE:

- The guarantee conditions are contained on a separate sheet.
- **IN THE EVENT OF A PROBLEM:**
e-mail: graff@graff-mixers.com

GB

GARANTIE:

- Die Gewährleistungsbedingungen sind auf dem separaten Blatt.
- **SOLLTEN PROBLEME AUFTRETEN wenden Sie sich an uns**
e-mail: graff@graff-mixers.com

D

GARANTIE:

- Les conditions de garantie se trouvent dans une feuille séparée.
- **EN CAS DE PROBLEME:**
e-mail: graff@graff-mixers.com

F

ГАРАНТИЯ:

- Гарантийные условия на отдельном листе.
- **ЕСЛИ ВОЗНИКНЕТ ПРОБЛЕМА:**
e-mail: graff@graff-mixers.com

RUS

GARANTÍA:

- Las condiciones de la garantía se encuentran en otra hoja
- **EN CASO DE PROBLEMAS:**
e-mail: graff@graff-mixers.com

E

GARANZIA:

- Le condizioni di garanzia sono indicate sul foglio separato.
- **NEL CASO IN CUI SI VERIFICANO PROBLEMI:**
e-mail: graff@graff-mixers.com

IT