

**WAND-, WANNEN- UND DUSCHMISCHBATTERIEN
BATTERIE MURALE DE BAIGNOIRE ET DE DOUCHE
СМЕСИТЕЛИ ДЛЯ ВАНН И ДУША НАСТЕННЫЕ
GRIFERÍAS DE PARED BAÑERA Y DUCHA
BATTERIE A MURO DA VASCA E PER DOCCIA**

GB
Dear Customer

D
Sehr geehrte Damen und Herren

F
Cher Client

RUS
Уважаемые господа

E
Muy Señores Míos

IT
Cari Clienti

Thank you for choosing our product. We hope the item you have purchased can fulfill all your expectations our products are technologically advanced and designed on the basis of our many years of experience in the production of sanitary fittings.

Wir bedanken uns für die Wahl unseres Produktes. Wir hoffen, dass wir mit unserem technologisch fortgeschrittenen Produkt, dass auf Basis mehrjähriger Erfahrungen bei der Produktion von Sanitärarmaturen entwickelt wurde, Ihre Erwartungen erfüllt haben.

Nous vous remercions pour savoir choisi notre produit. Nous sommes certains de pouvoir satisfaire pleinement à vos attentes grâce à notre riche offre de produits d'un niveau technologique avancé qui résulte de notre longue expérience en fabrication de la robinetterie et des accessoires des salles de bains.

Благодарим за выбор нашего продукта. Надеемся, что полностью удовлетворим Ваши ожидания, вводя в эксплуатацию технологически усовершенствованное изделие, запроектированное на базе многолетнего опыта в области производства санитарной арматуры.

Les agradecemos por elegir nuestro producto. Esperamos que cumplamos Sus deseos entregándoles un producto de una tecnología avanzada, diseñado a base de la experiencia de muchos años en la producción de accesorios sanitarios.

Vi ringraziamo per aver scelto il nostro prodotto. Speriamo, di aver soddisfatto completamente le Vostre aspettative, offrendo Vi un prodotto tecnologicamente avanzato, progettato in base ad una esperienza di molti anni nell'ambito di produzione degli accessori sanitari.

ATTENTION! For care, use soft towel with soap and water only! Under no circumstances should you use any chemicals.

ATTENTION! Pour le nettoyage utiliser seulement une serviette douce, du savon et de l'eau! En aucun cas n'utiliser les produits chimiques quelconques!

ATENCIÓN! Para el cuidado, utilice solamente una toalla suave con jabón y agua! Bajo ninguna circunstancia no use productos químicos.

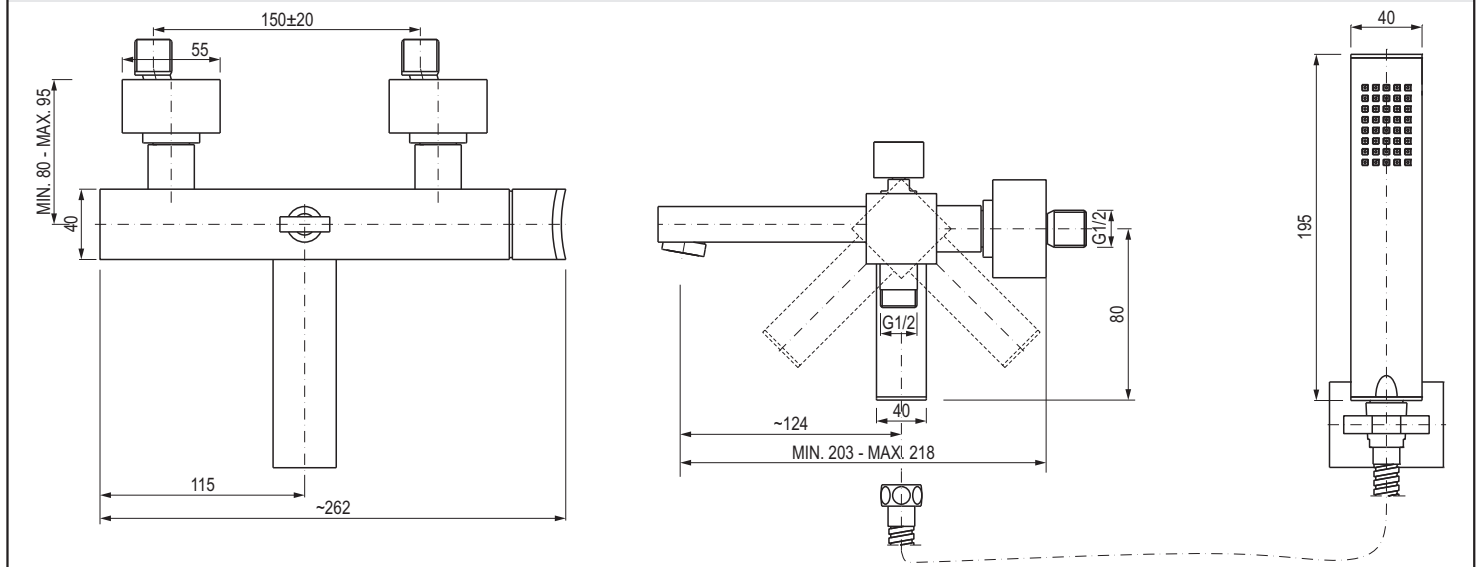
ACHTUNG! Verunreinigungen bitten wir mittels Wasser mit Seife und mit weichem Lappen beseitigen! In keinem Falle chemische Mittel verwenden.

ВНИМАНИЕ! Загрязнения следует удалять водой с мылом и мягкой тряпочкой! Ни в коем случае нельзя применять химические средства.

ATTENZIONE! Attenzione! Si prega di pulire usando acqua e sapone ed un panno morbido! In nessun caso usare detergenti chimici.

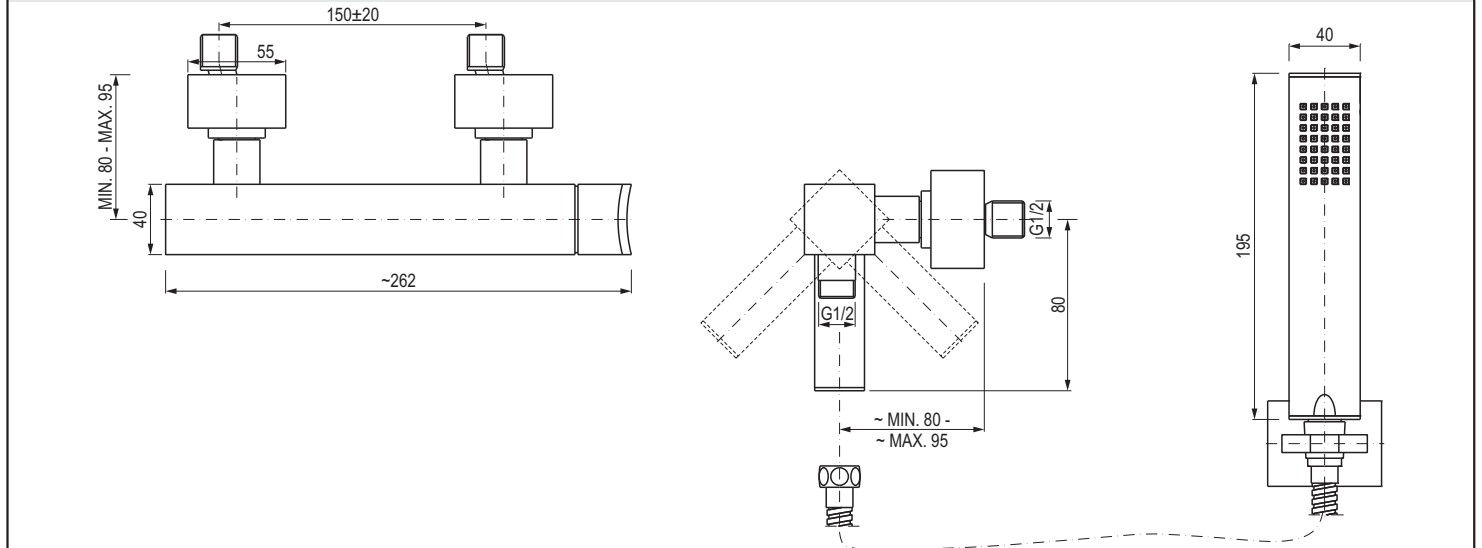
SADE, TARGA

BATHTUB TAP • WANNENBATTERIE • BATTERIE DE BAIGNOIRE • СМЕСИТЕЛЬ ДЛЯ ВАННЫ • GRIFERÍA BAÑERA • BATTERIA DA VASCA



SADE, TARGA

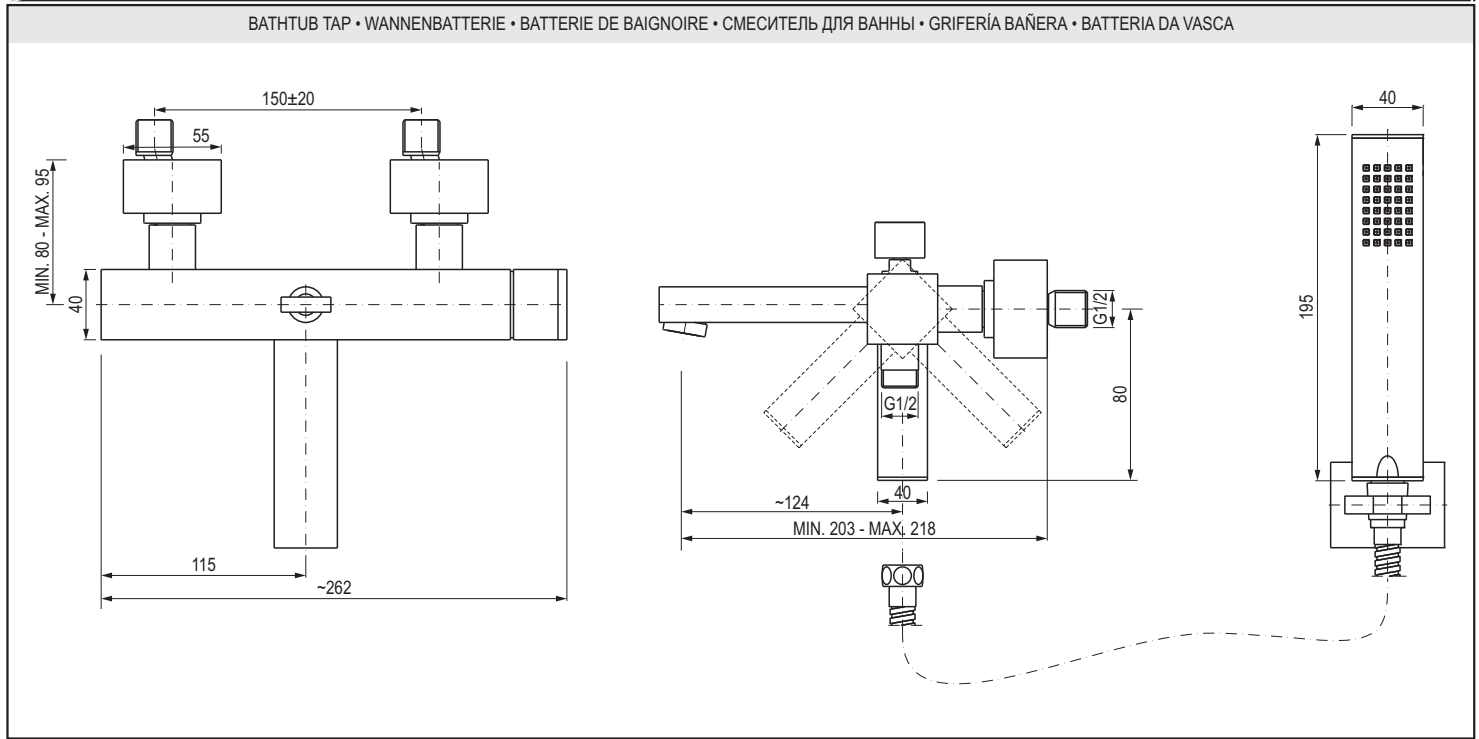
SHOWER TAP • DUSCHBATTERIE • BATTERIE DE DOUCHE • СМЕСИТЕЛЬ ДЛЯ ДУША • GRIFERÍA DUCHA • BATTERIA DA DOCCIA



**WAND-, WANNEN- UND DUSCHMISCHBATTERIEN
BATTERIE MURALE DE BAIGNOIRE ET DE DOUCHE
СМЕСИТЕЛИ ДЛЯ ВАНН И ДУША НАСТЕННЫЕ
GRIFERÍAS DE PARED BAÑERA Y DUCHA
BATTERIE A MURO DA VASCA E PER DOCCIA**

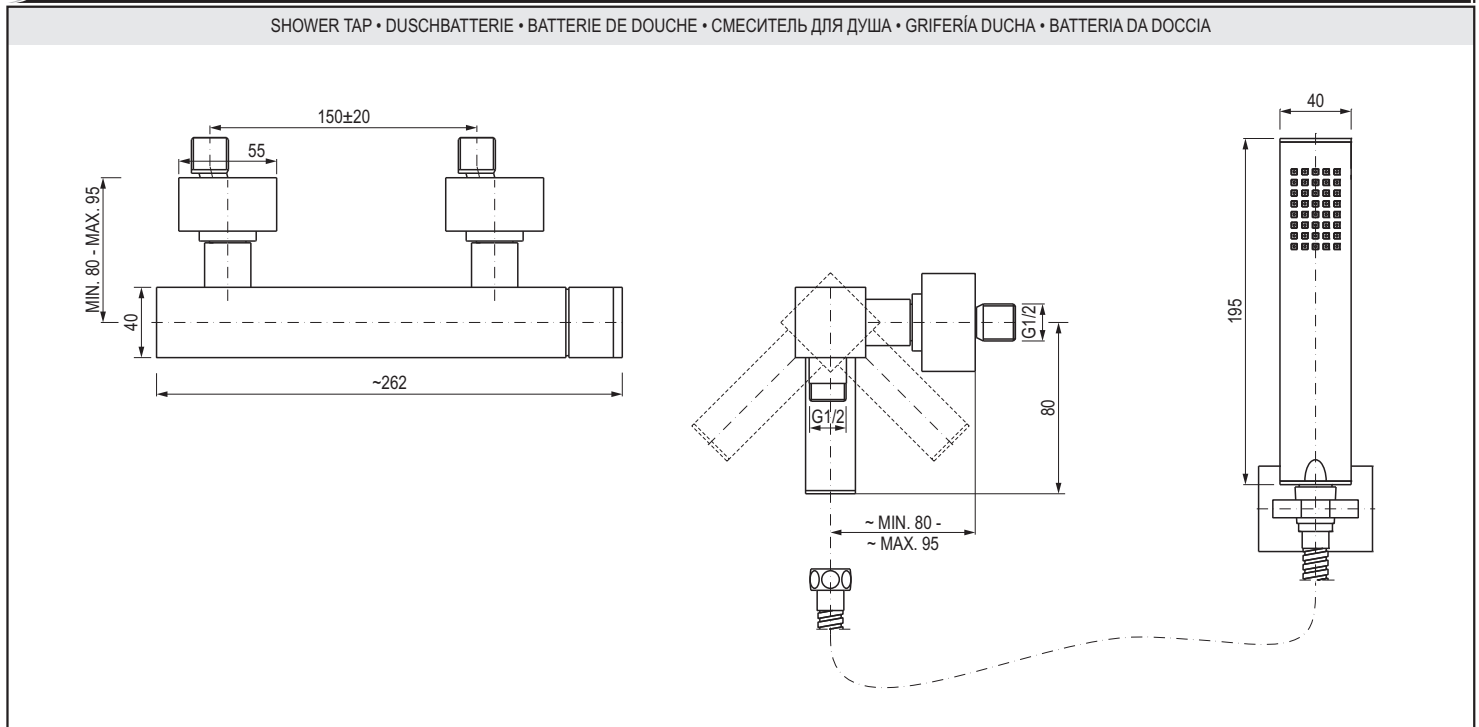
SOLAR

BATHTUB TAP • WANNENBATTERIE • BATTERIE DE BAIGNOIRE • СМЕСИТЕЛЬ ДЛЯ ВАННЫ • GRIFERÍA BAÑERA • BATTERIA DA VASCA



SOLAR

SHOWER TAP • DUSCHBATTERIE • BATTERIE DE DOUCHE • СМЕСИТЕЛЬ ДЛЯ ДУША • GRIFERÍA DUCHA • BATTERIA DA DOCCIA



GB

- For assembly you will need:
- an adjustable spanner,
 - pliers,
 - teflon tape,
 - silicon or other sealant.

D

- Bei der Montagewerden benötigt:
- verstellbarer Schlüssel,
 - Kombizange,
 - Teflonband,
 - Silikon oder anderes Dichtungsmittel.

F

- Les outils nécessaires pour le montage:
- La clef à ouverture variable,
 - La pince universelle,
 - La bande Téflon,
 - Le silicone ou une autre garniture d'étanchéité.

RUS

- Для монтажа необходимы:
- разводной ключ,
 - плоскогубцы,
 - тефлоновая лента,
 - силикон или другой уплотнитель.

E

- Para el montaje se necesitan:
- llave ajustable,
 - alicates universales,
 - cinta de teflón,
 - silicona u otro tipo de material de estancar.

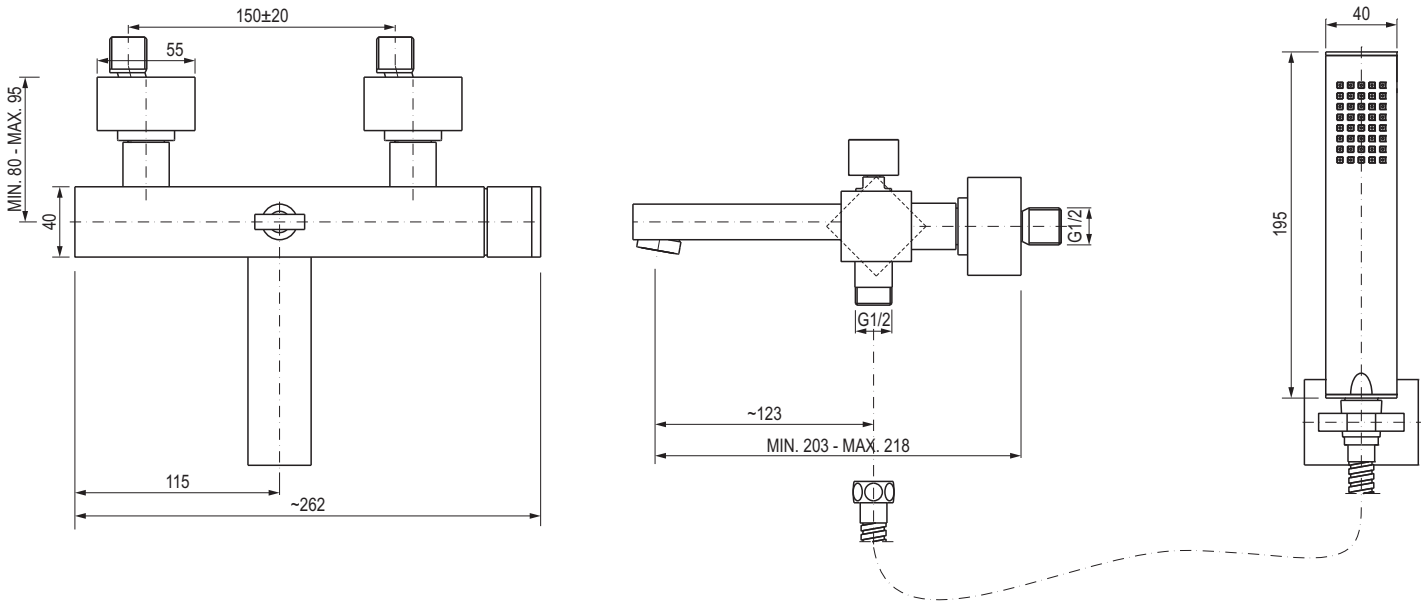
IT

- Per il montaggio sono necessari i seguenti utensili:
- chiave registrabile,
 - tenaglia piana,
 - nastro di teflon,
 - silicone o altro tipo di guarnizione.

**WAND-, WANNEN- UND DUSCHMISCHBATTERIEN
BATTERIE MURALE DE BAIGNOIRE ET DE DOUCHE
СМЕСИТЕЛИ ДЛЯ ВАНН И ДУША НАСТЕННЫЕ
GRIFERÍAS DE PARED BAÑERA Y DUCHA
BATTERIE A MURO DA VASCA E PER DOCCIA**

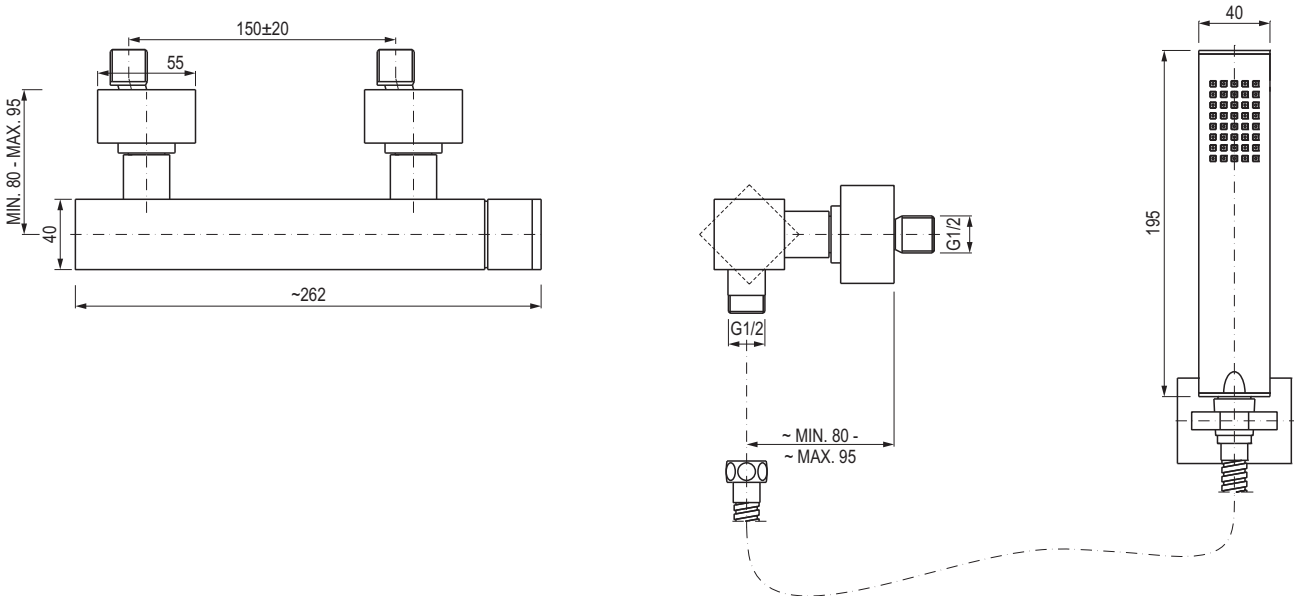
FONTAINE

BATHTUB TAP • WANNENBATTERIE • BATTERIE DE BAIGNOIRE • СМЕСИТЕЛЬ ДЛЯ ВАННЫ • GRIFERÍA BAÑERA • BATTERIA DA VASCA



FONTAINE

SHOWER TAP • DUSCHBATTERIE • BATTERIE DE DOUCHE • СМЕСИТЕЛЬ ДЛЯ ДУША • GRIFERÍA DUCHA • BATTERIA DA DOCCIA

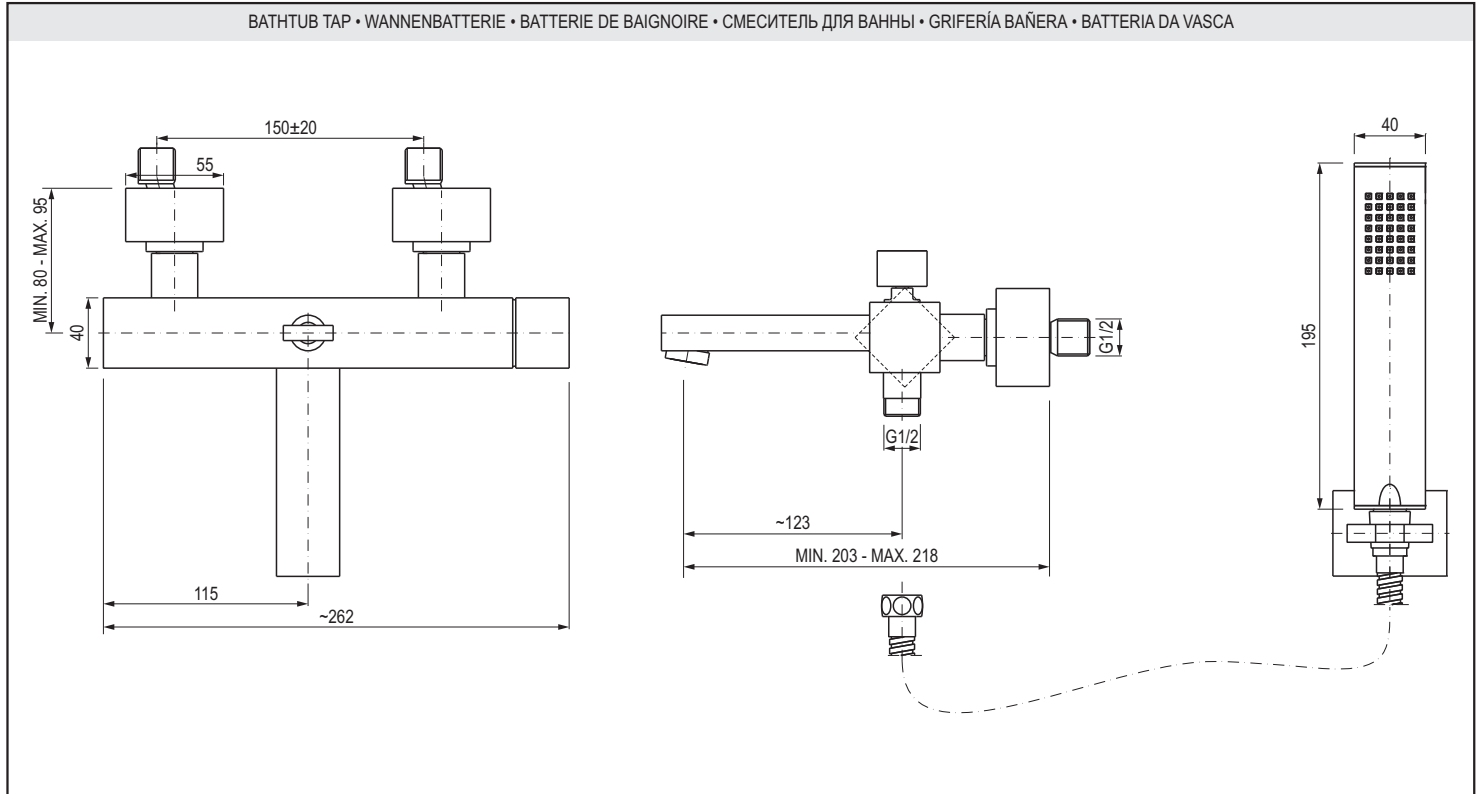


WALL-MOUNT BATHTUB AND SHOWER TAPS

**WAND-, WANNEN- UND DUSCHMISCHBATTERIEN
BATTERIE MURALE DE BAIGNOIRE ET DE DOUCHE
СМЕСИТЕЛИ ДЛЯ ВАНН И ДУША НАСТЕННЫЕ
GRIFERÍAS DE PARED BAÑERA Y DUCHA
BATTERIE A MURO DA VASCA E PER DOCCIA**

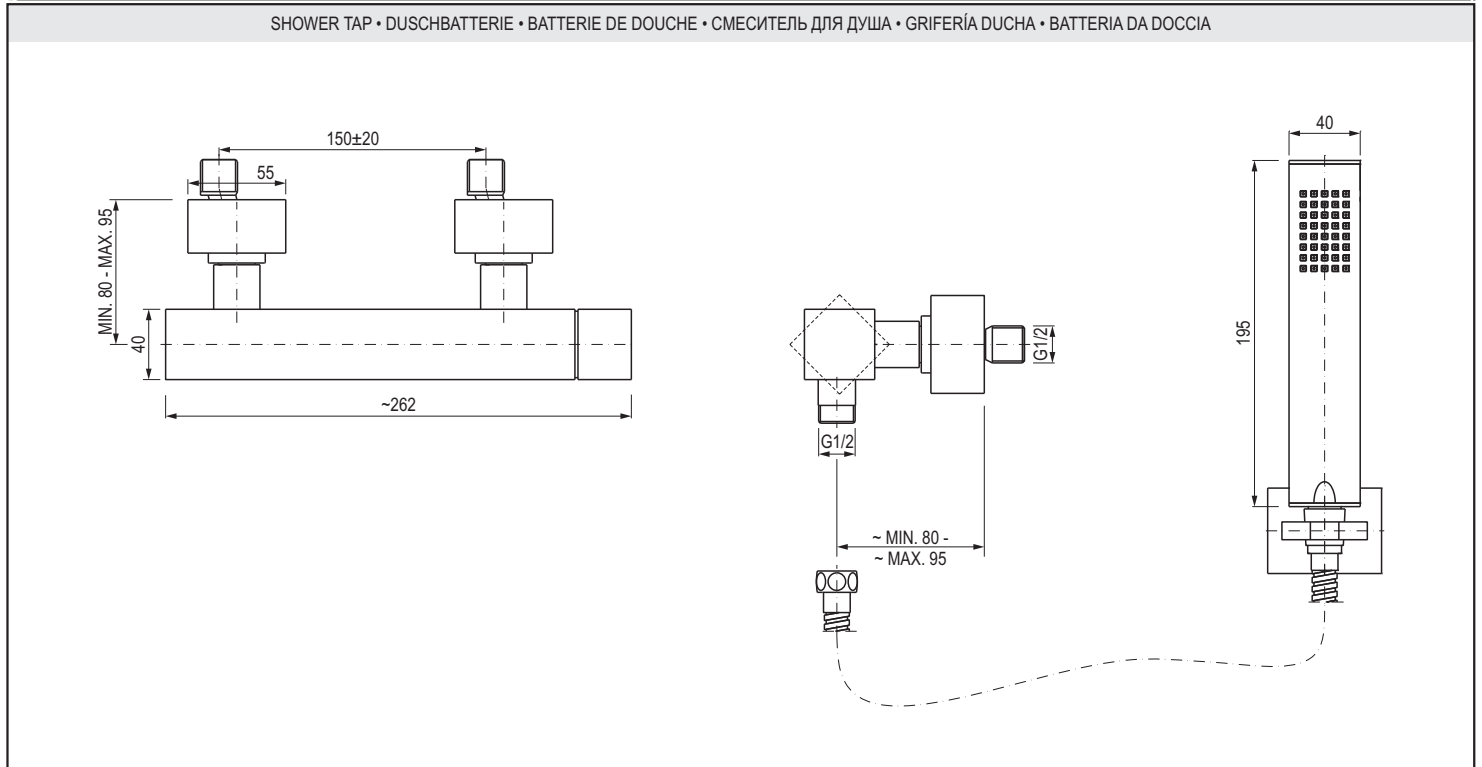
STRUCTURE

BATHTUB TAP • WANNENBATTERIE • BATTERIE DE BAIGNOIRE • СМЕСИТЕЛЬ ДЛЯ ВАННЫ • GRIFERÍA BAÑERA • BATTERIA DA VASCA



STRUCTURE

SHOWER TAP • DUSCHBATTERIE • BATTERIE DE DOUCHE • СМЕСИТЕЛЬ ДЛЯ ДУША • GRIFERÍA DUCHA • BATTERIA DA DOCCIA

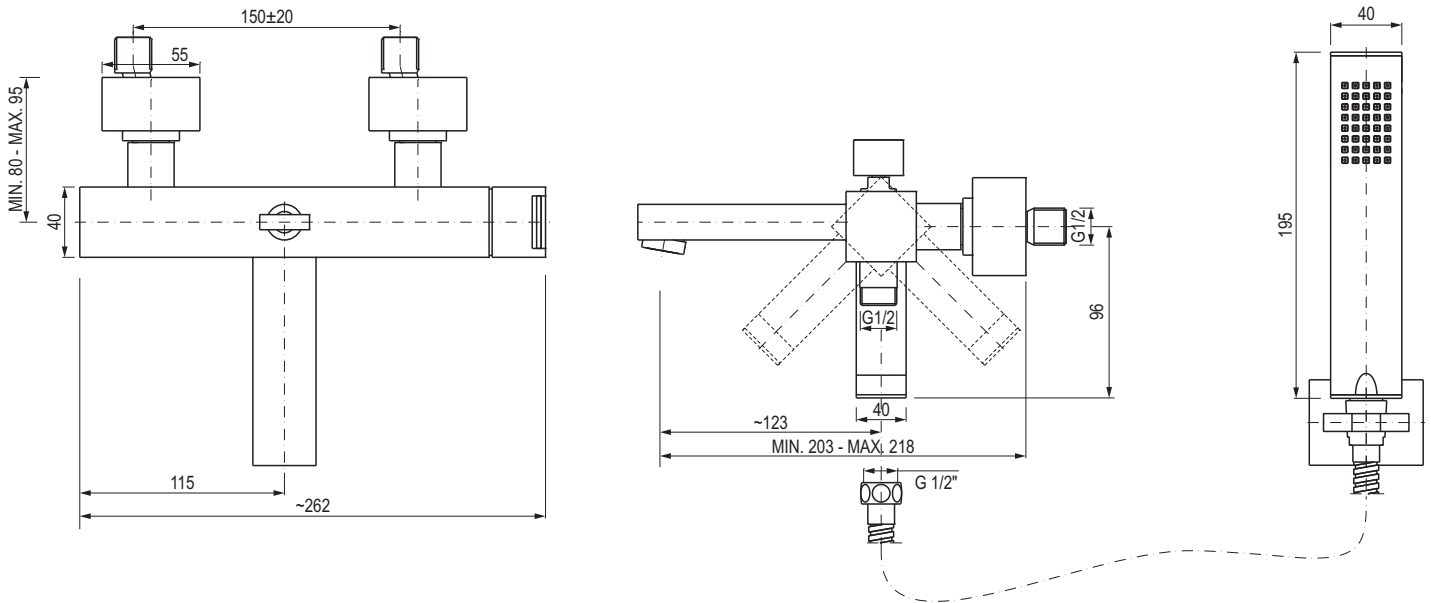


WALL-MOUNT BATHTUB AND SHOWER TAPS

**WAND-, WANNEN- UND DUSCHMISCHBATTERIEN
BATTERIE MURALE DE BAIGNOIRE ET DE DOUCHE
СМЕСИТЕЛИ ДЛЯ ВАНН И ДУША НАСТЕННЫЕ
GRIFERÍAS DE PARED BAÑERA Y DUCHA
BATTERIE A MURO DA VASCA E PER DOCCIA**

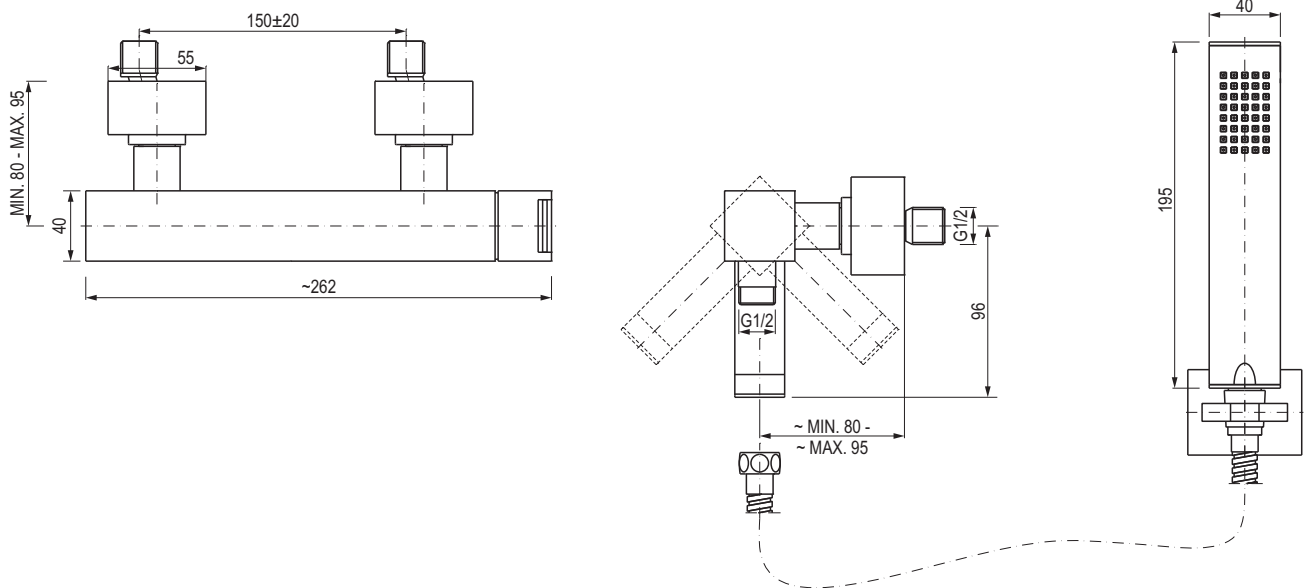
QUBIC

BATHTUB TAP • WANNENBATTERIE • BATTERIE DE BAIGNOIRE • СМЕСИТЕЛЬ ДЛЯ ВАННЫ • GRIFERÍA BAÑERA • BATTERIA DA VASCA



QUBIC

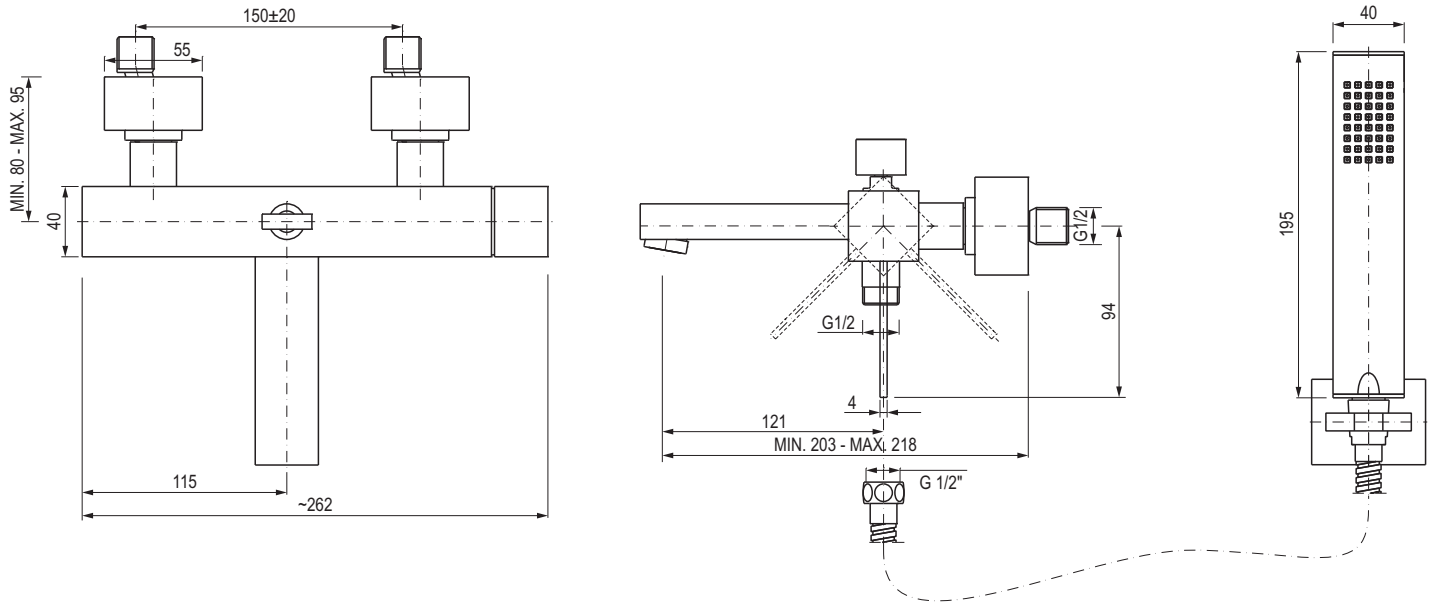
SHOWER TAP • DUSCHBATTERIE • BATTERIE DE DOUCHE • СМЕСИТЕЛЬ ДЛЯ ДУША • GRIFERÍA DUCHA • BATTERIA DA DOCCIA



**WAND-, WANNEN- UND DUSCHMISCHBATTERIEN
BATTERIE MURALE DE BAIGNOIRE ET DE DOUCHE
СМЕСИТЕЛИ ДЛЯ ВАНН И ДУША НАСТЕННЫЕ
GRIFERÍAS DE PARED BAÑERA Y DUCHA
BATTERIE A MURO DA VASCA E PER DOCCIA**

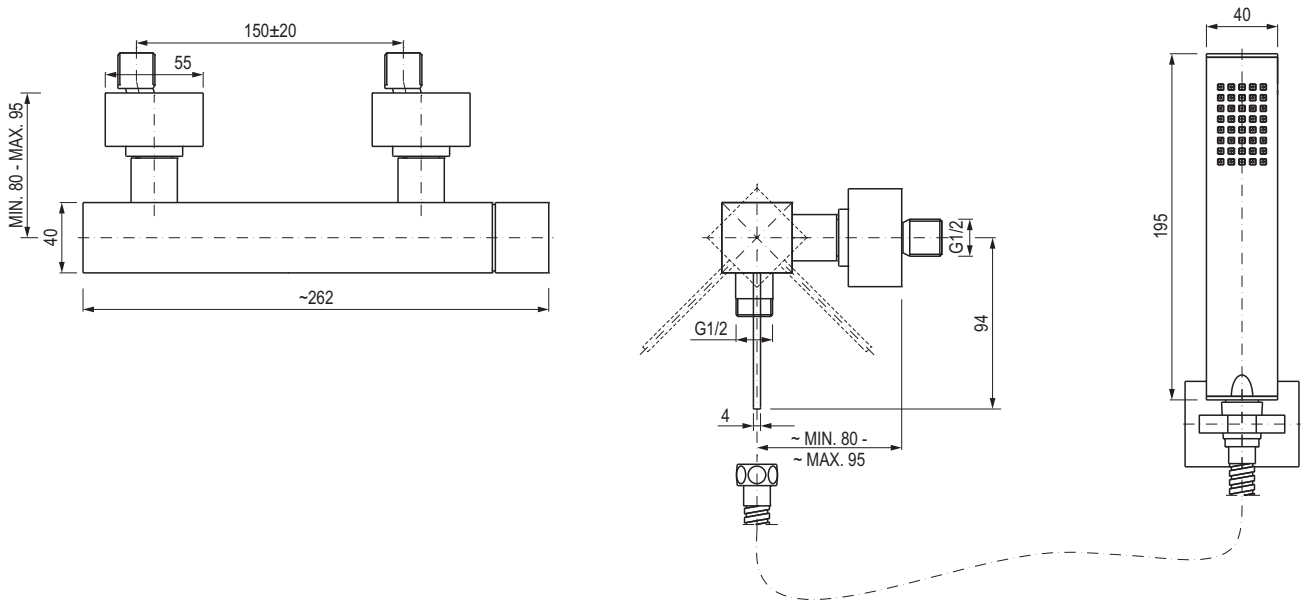
QUBIC TRE

BATHTUB TAP • WANNENBATTERIE • BATTERIE DE BAIGNOIRE • СМЕСИТЕЛЬ ДЛЯ ВАННЫ • GRIFERÍA BAÑERA • BATTERIA DA VASCA



QUBIC TRE

SHOWER TAP • DUSCHBATTERIE • BATTERIE DE DOUCHE • СМЕСИТЕЛЬ ДЛЯ ДУША • GRIFERÍA DUCHA • BATTERIA DA DOCCIA

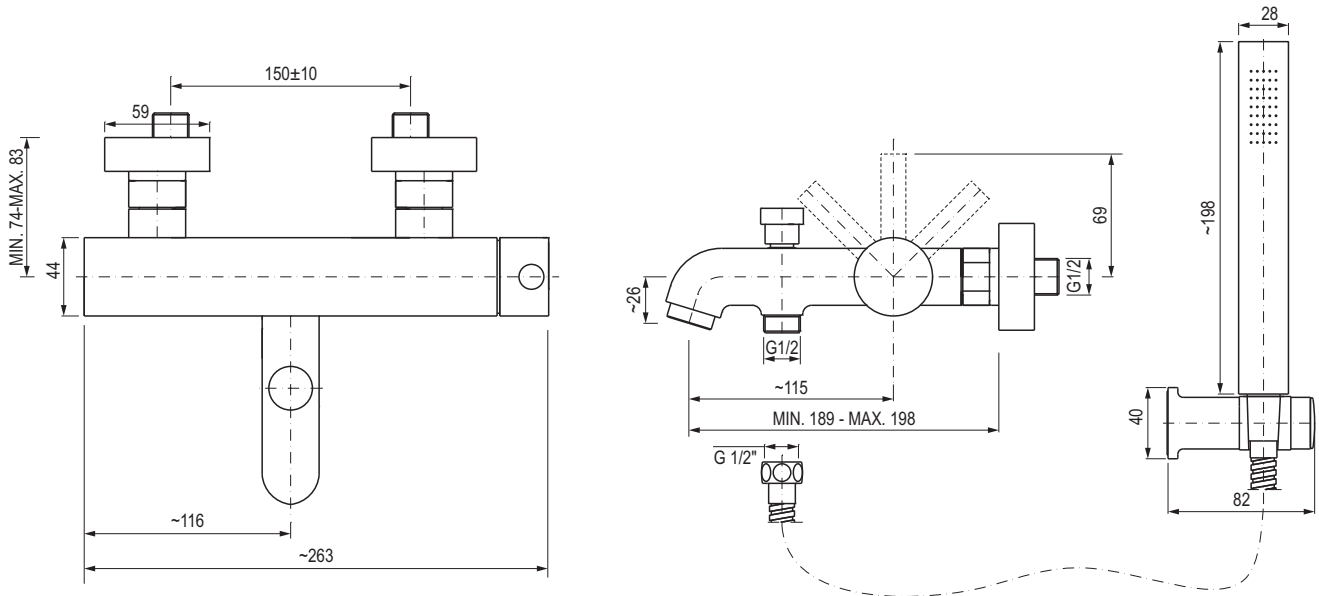


WALL-MOUNT BATHTUB AND SHOWER TAPS

**WAND-, WANNEN- UND DUSCHMISCHBATTERIEN
BATTERIE MURALE DE BAIGNOIRE ET DE DOUCHE
СМЕСИТЕЛИ ДЛЯ ВАНН И ДУША НАСТЕННЫЕ
GRIFERÍAS DE PARED BAÑERA Y DUCHA
BATTERIE A MURO DA VASCA E PER DOCCIA**

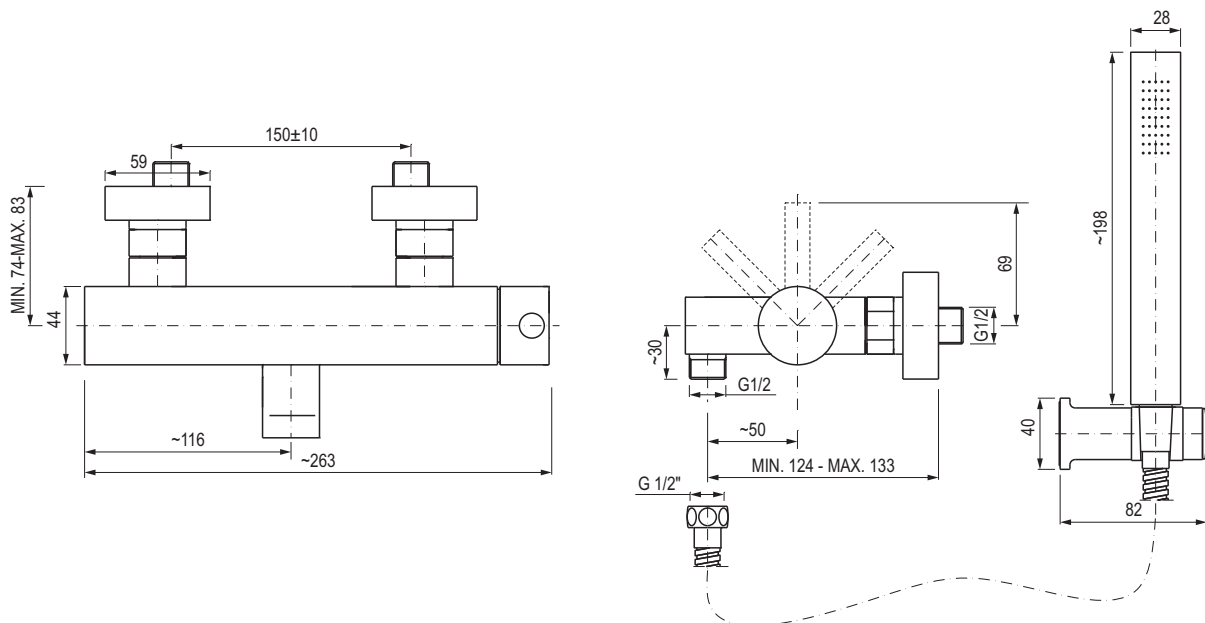
ME25, ME

BATHTUB TAP • WANNENBATTERIE • BATTERIE DE BAIGNOIRE • СМЕСИТЕЛЬ ДЛЯ ВАННЫ • GRIFERÍA BAÑERA • BATTERIA DA VASCA



ME25 / ME

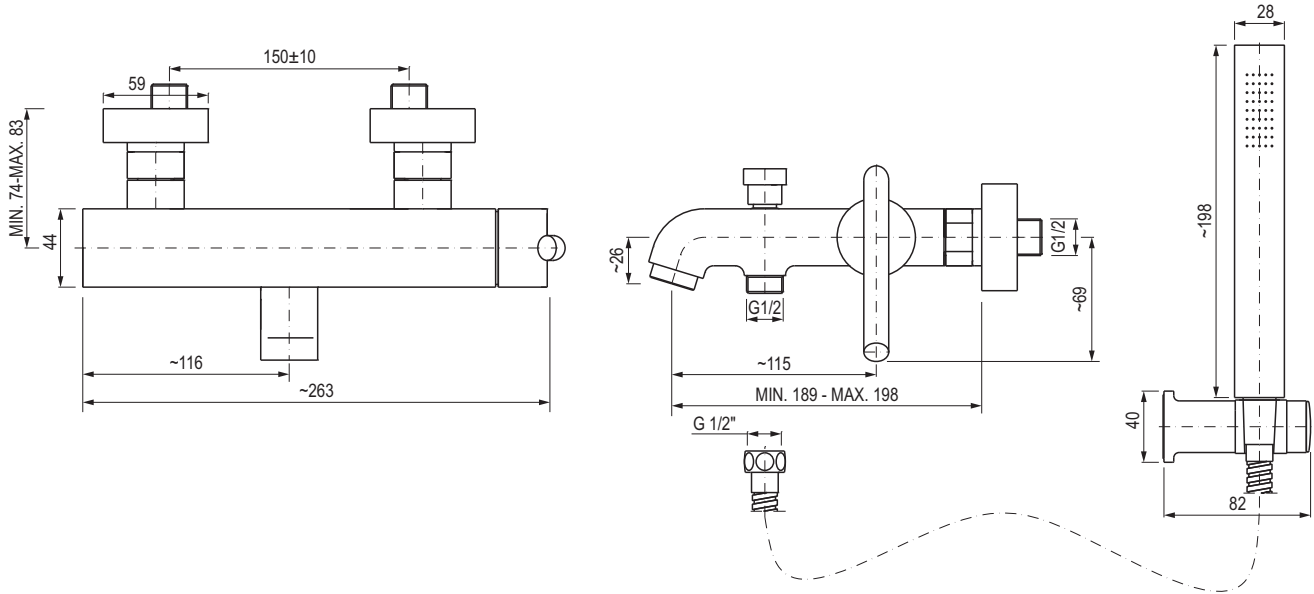
SHOWER TAP • DUSCHBATTERIE • BATTERIE DE DOUCHE • СМЕСИТЕЛЬ ДЛЯ ДУША • GRIFERÍA DUCHA • BATTERIA DA DOCCIA



**WAND-, WANNEN- UND DUSCHMISCHBATTERIEN
BATTERIE MURALE DE BAIGNOIRE ET DE DOUCHE
СМЕСИТЕЛИ ДЛЯ ВАНН И ДУША НАСТЕННЫЕ
GRIFERÍAS DE PARED BAÑERA Y DUCHA
BATTERIE A MURO DA VASCA E PER DOCCIA**

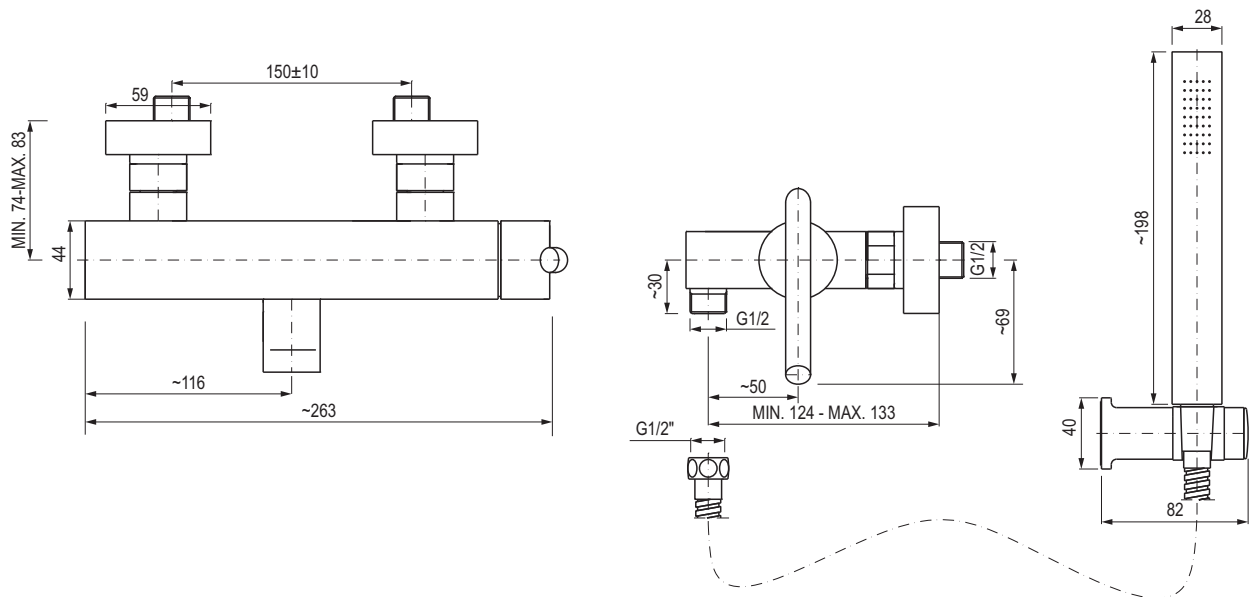
TRANQUILITY

BATHTUB TAP • WANNENBATTERIE • BATTERIE DE BAIGNOIRE • СМЕСИТЕЛЬ ДЛЯ ВАННЫ • GRIFERÍA BAÑERA • BATTERIA DA VASCA

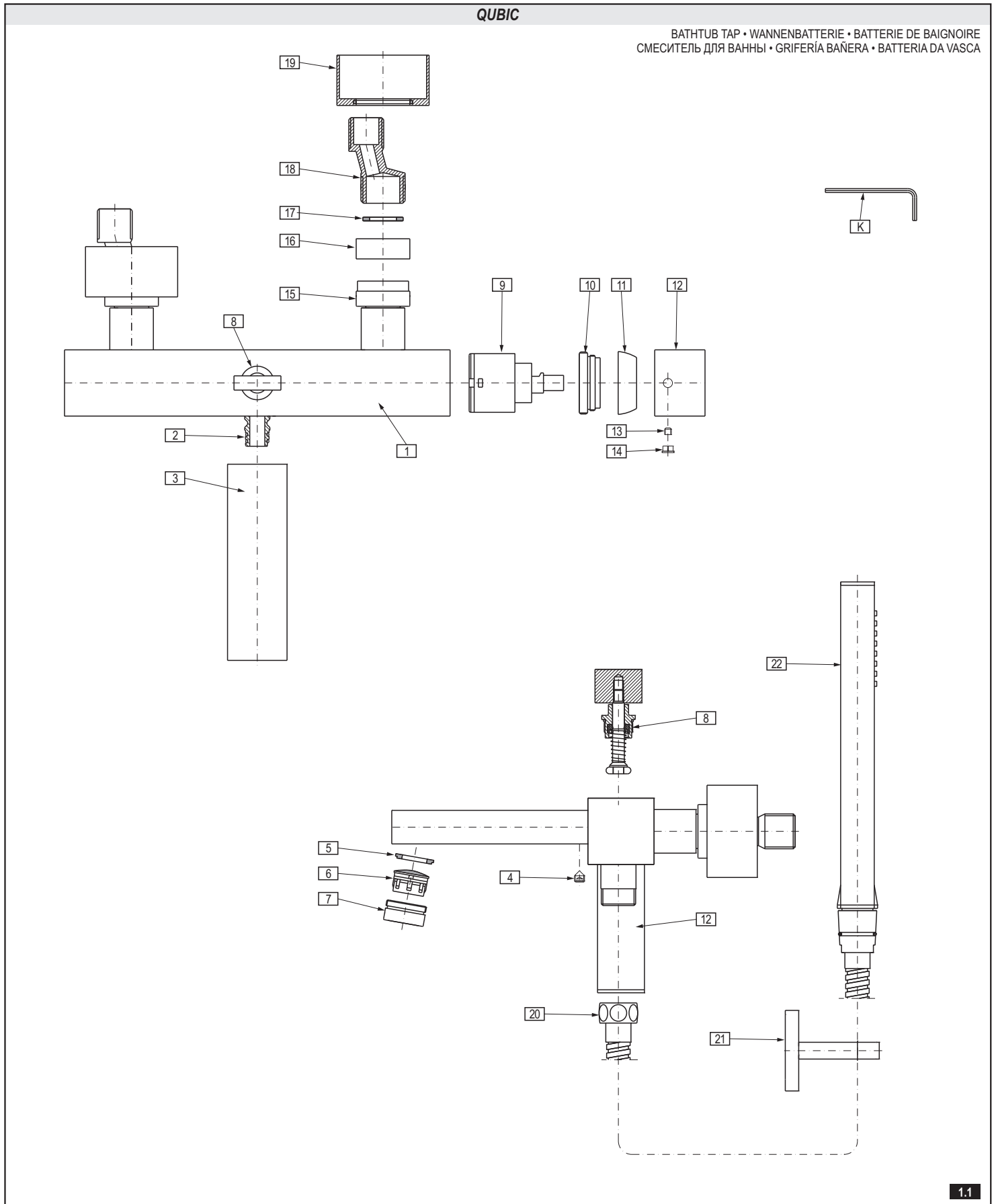


TRANQUILITY

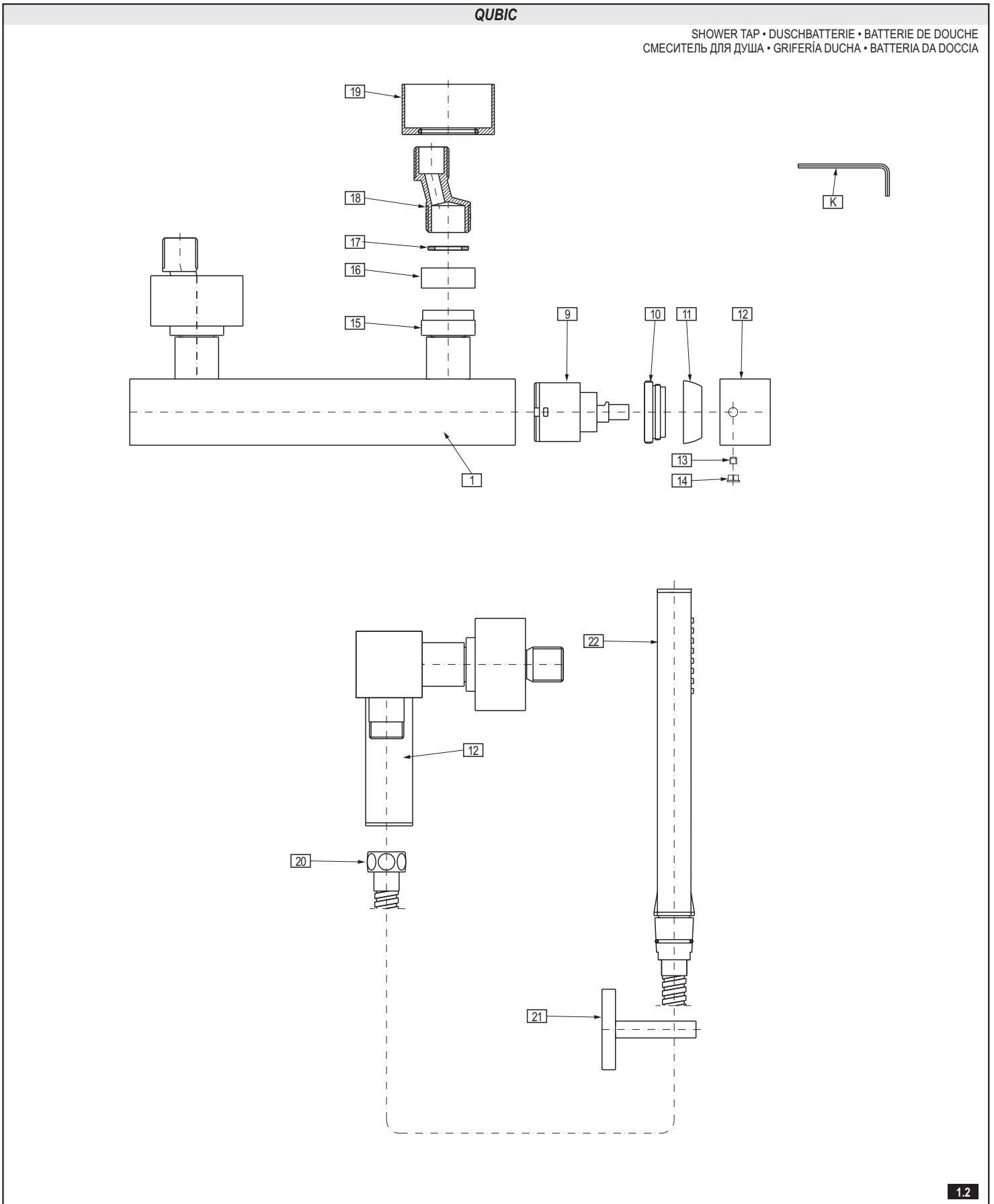
SHOWER TAP • DUSCHBATTERIE • BATTERIE DE DOUCHE • СМЕСИТЕЛЬ ДЛЯ ДУША • GRIFERÍA DUCHA • BATTERIA DA DOCCIA



**WAND-, WANNEN- UND DUSCHMISCHBATTERIEN
BATTERIE MURALE DE BAIGNOIRE ET DE DOUCHE
СМЕСИТЕЛИ ДЛЯ ВАНН И ДУША НАСТЕННЫЕ
GRIFERÍAS DE PARED BAÑERA Y DUCHA
BATTERIE A MURO DA VASCA E PER DOCCIA**



**WAND-, WANNEN- UND DUSCHMISCHBATTERIEN
BATTERIE MURALE DE BAIGNOIRE ET DE DOUCHE
СМЕСИТЕЛИ ДЛЯ ВАНН И ДУША НАСТЕННЫЕ
GRIFERÍAS DE PARED BAÑERA Y DUCHA
BATTERIE A MURO DA VASCA E PER DOCCIA**

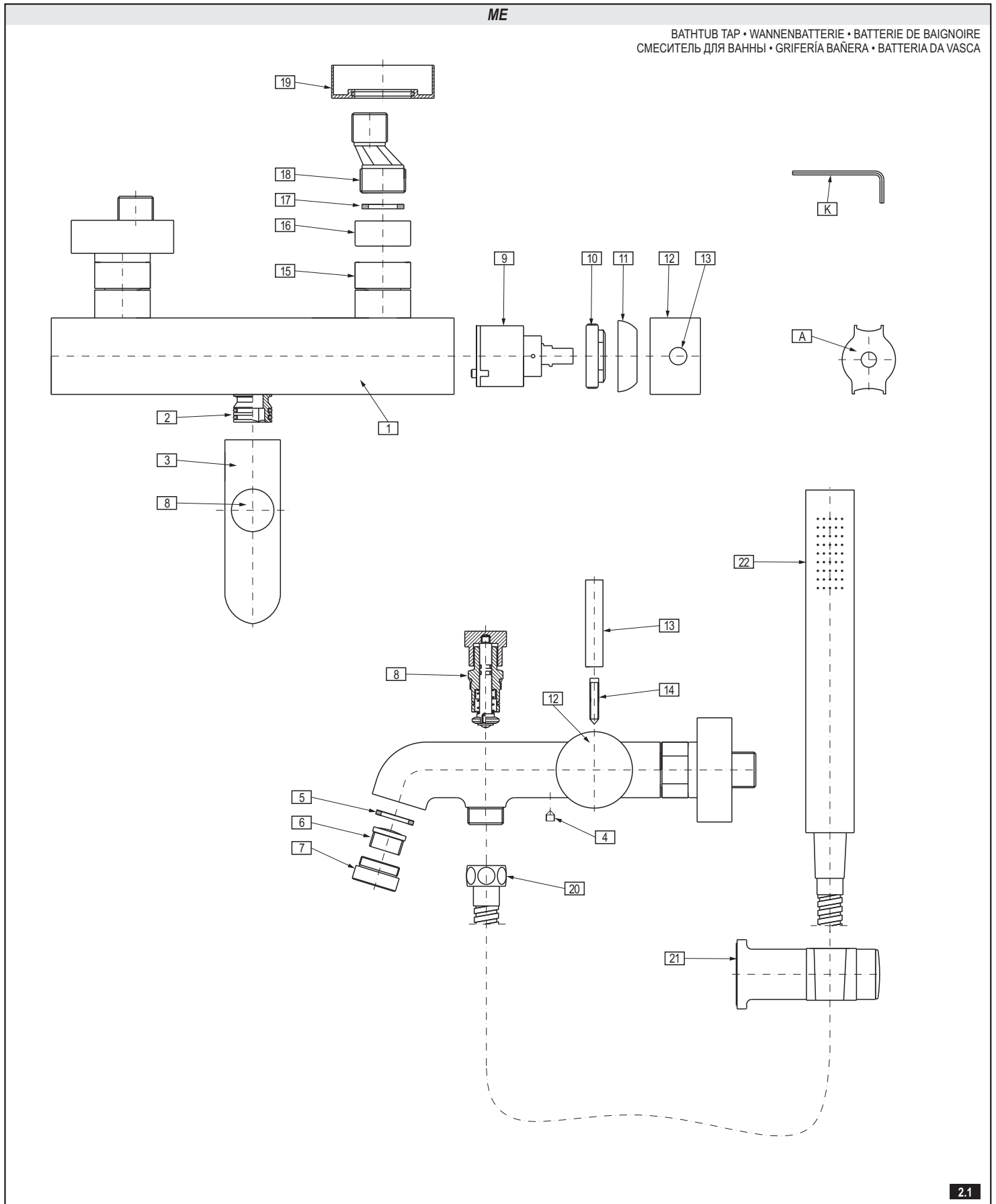


**WAND-, WANNEN- UND DUSCHMISCHBATTERIEN
BATTERIE MURALE DE BAIGNOIRE ET DE DOUCHE
СМЕСИТЕЛИ ДЛЯ ВАНН И ДУША НАСТЕННЫЕ
GRIFERÍAS DE PARED BAÑERA Y DUCHA
BATTERIE A MURO DA VASCA E PER DOCCIA**

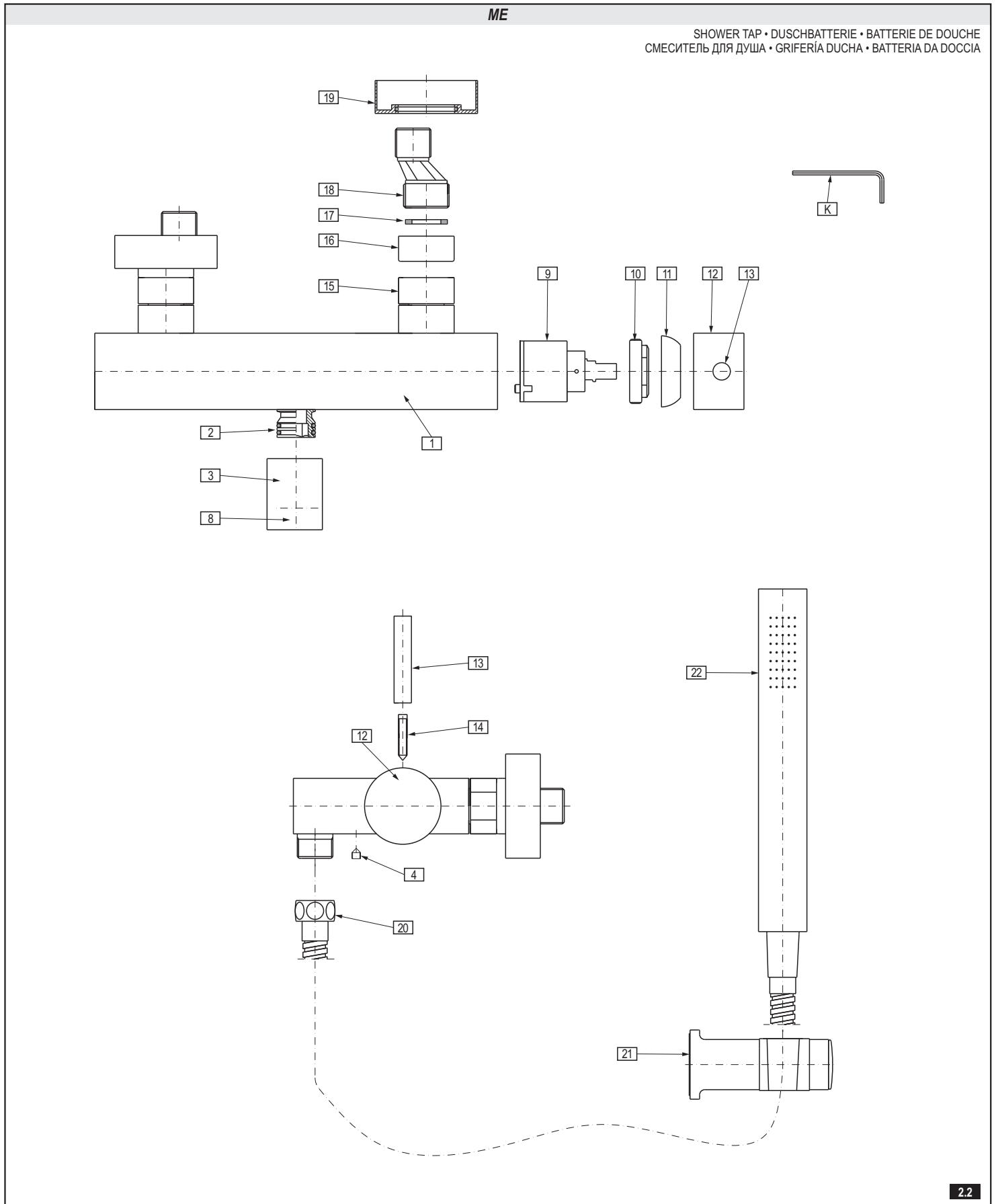
	See fig. 1.1, 1.2	GB	Siehe Abb. 1.1, 1.2	D	Voir schéma 1.1, 1.2	F	См. рис. 1.1, 1.2	RUS	Ver dis. 1.1, 1.2	E	Vedi fig. 1.1, 1.2	IT
1	Mixer-tap body		Mischbatteriekörper		Corps de la batterie		Корпус смесителя		Cuerpo de la grifería		Corpo della batteria	
2	Connector		Verbindungsstück		Raccord		Соединитель		Conjuntor		Connettore	
3	Bathtub spout (in bathtub tap)		Auslaufgarnitur (in der Wannenschmischbatterie)		Mélangeur (pour batteries de baignoire)		Излив (в смесителе для ванны)		Caño (en la grifería de bañera)		Bocca (nella batteria da vasca)	
	Shower connector pipe (in shower tap)		Anschlussstutzen (in der Duschbatterie)		Tubulure de raccordement (pour batteries de douche)		Подсоединительный патрубок (в смесителе для душа)		Racor de conexión (en la batería de ducha)		Tubo di giunzione (nella batteria per doccia)	
4	Bolt		Blechschaube		Vis		Винт		Tornillo		Vite	
5	Flat gasket		Flachdichtung		Joint plat		Плоская прокладка		Junta plana		Guarnizione piatta	
6	Tap aerator insert		Luftsprudlereinsatz		Insert de l'aérateur		Вкладыш перлятора		Inserto del atomizador		Cartuccia dell'aeratore	
7	Aerator body		Luftsprudlerkörper		Corps de l'aérateur		Корпус перлятора		Cuerpo del atomizador		Corpo dell'aeratore	
8	Diverter set		Umschalter, kpl.		Ensemble du commutateur		Переключатель компл.		Commutador juego		Deviatore completo	
9	Mixer		Mischer		Mitigeur		Смеситель		Mezclador		Miscelatore	
10	Nut		Mutter		Ecrou		Гайка		Tuerca		Dado	
11	Decorative cap		Zierkappe		Capuchon décoratif		Декоративный колпачок (2 шт.)		Caperuza decorativo		Cappuccio decorativo	
12	Lever body		Handhebelkörper		Corps du levier		Корпус рукоятки		Cuerpo de la palanca		Corpo della leva	
13	Lever bar		Zugstange für Handhebel		Tige du levier		Стержень рукоятки		Barra de la palanca		Asta della leva	
14	Bolt		Blechschaube		Vis		Винт		Tornillo		Vite	
15	Body nut (2 pcs.)		Körpermutter (2 Stk.)		Ecrou du corps (x 2)		Гайка корпуса (2 шт.)		Tuerca del cuerpo (2 unidades)		Dado del corpo (2 pezzi)	
16	Decorative nut (2 pcs.)		Ziermutter (2 Stk.)		Ecrou décoratif (x 2)		Декоративная гайка (2 шт.)		Tuerca decorativa (2 unidades)		Dado decorativo (2 pezzi)	
17	Flat gasket (2 pcs.)		Flachdichtung (2 Stck.)		Joint plat (x 2)		Плоская прокладка (2 шт.)		Junta plana (2 unidades)		Guarnizione piatta (2 pezzi)	
18	Eccentric connectors (2 pcs.)		Exzenter (2 Stck.)		Excentrique (x 2)		Эксцентрик (2 шт.)		Excéntrica (2 unidades)		Eccentrico (2 pezzi)	
19	Rosette with O-ring (2 pcs.)		Rosette mit O-Ring (2 Stck.)		Rosace avec joint o-ring (x 2)		Декоративный элемент с уплотнением ó-ríng (2 шт.)		Roseta con junta tórica (2 unidades)		Rosone con o-ring (2 pezzi)	
20	Shower hose		Duschschlauch		Flexible de douche		Душевой шланг		Manguera de la ducha		Attacco della doccia	
21	Hand shower holder		Duschkopfgreif		Support de pommeau de douche		Держатель душа		Asa de la regadera		Doccetta	
22	Hand shower		Duschkopf		Pommeau de douche		Душевая трубка		Regadera		Doccetta	
A	Special key for the tap aerator		A Spezialschlüssel für Luftsprudler		Clef spéciale pour aérateur		Специальный ключ для перлятора		Llave especial para el atomizador		Chiave speciale dell'aeratore	
K	Hex key		Innensechskantschlüssel		Clef Allen		Шестигранный ключ		Llave allén		Chiave a brugola	

	See fig. 2.1, 2.2	GB	Siehe Abb. 2.1, 2.2	D	Voir schéma 2.1, 2.2	F	См. рис. 2.1, 2.2	RUS	Ver dis. 2.1, 2.2	E	Vedi fig. 2.1, 2.2	IT
1	Mixer-tap body		Mischbatteriekörper		Corps de la batterie		Корпус смесителя		Cuérpó de lá grifér á		Corpo della batteria	
2	Connector		Verbindungsstück		Raccord		Соединитель		Cóñjuñtór		Connettore	
3	Spout		Auslaufgarnitur		Mélangeur		Излив		Cá ó		Bocca	
4	Bolt (2 pcs.)		Blechschaube (2 Stk.)		Vis (x 2)		Винт (2 шт.)		Tórñilló (2 unidádés)		Vite (2 pezzi)	
5	Flat gasket		Flachdichtung		Joint plat		Плоская прокладка		Juñtá pláñá		Guarnizione piatta	
6	Tap aerator insert		Luftsprudlereinsatz		Insert de l'aérateur		Вкладыш перлятора		Insértó del átómizátór		Cartuccia dell'aeratore	
7	Aerator body		Luftsprudlerkörper		Corps de l'aérateur		Корпус перлятора		Cuérpó del átómizátór		Corpo dell'aeratore	
8	Diverter set		Umschalter, kpl.		Ensemble du commutateur		Переключатель компл.		Cóñmutádór juégó		Deviatore completo	
9	Mixer		Mischer		Mitigeur		Смеситель		Mezcládór		Miscelatore	
10	Nut		Mutter		Ecrou		Гайка		Tuércá		Dado	
11	Decorative cap		Zierkappe		Capuchon décoratif		Декоративный колпачок		Cápéruzá decórátívó		Cappuccio decorativo	
12	Lever		Handhebel		Levier		Рукоятка		Páláñcá		Leva	
13	Bolt		Blechschaube		Vis		Винт		Tórñilló		Vite	
14	Hole plug		Blindplatte		Obtuteur		Заглушка		Obturádór		Tappo	
15	Body nut (2 pcs.)		Körpermutter (2 Stk.)		Ecrou du corps (x 2)		Гайка корпуса (2 шт.)		Tuércá del cuérpó (2 unidádés)		Dado del corpo (2 pezzi)	
16	Decorative nut (2 pcs.)		Ziermutter (2 Stk.)		Ecrou décoratif (x 2)		Декоративная гайка (2 шт.)		Tuércá decórátívá (2 unidádés)		Dado decorativo (2 pezzi)	
17	Flat gasket (2 pcs.)		Flachdichtung (2 Stck.)		Joint plat (x 2)		Плоская прокладка (2 шт.)		Juñtá pláñá (2 unidádés)		Guarnizione piatta (2 pezzi)	
18	Eccentric connectors (2 pcs.)		Exzenter (2 Stck.)		Excentrique (x 2)		Эксцентрик (2 шт.)		Exc nítrícá (2 unidádés)		Eccentrico (2 pezzi)	
19	Rosette with O-ring (2 pcs.)		Rosette mit O-Ring (2 Stck.)		Rosace avec joint o-ring (x 2)		Декоративный элемент с уплотнением ó-ríng (2 шт.)		Rósétá cóñ juñtá t ricá (2 unidádés)		Rosone con o-ring (2 pezzi)	
20	Shower hose		Duschschlauch		Flexible de douche		Душевой шланг		Manguera de la ducha		Flessibile doccia	
21	Hand shower holder		Duschkopfgreif		Support de pommeau de douche		Держатель душа		Asa de la regadera		Attacco della doccia	
22	Hand shower		Duschkopf		Pommeau de douche		Душевая трубка		Regadera		Doccetta	
K	Hex key		Innensechskantschlüssel		Clef Allen		Шестигранный ключ		Llave allén		Chiave a brugola	

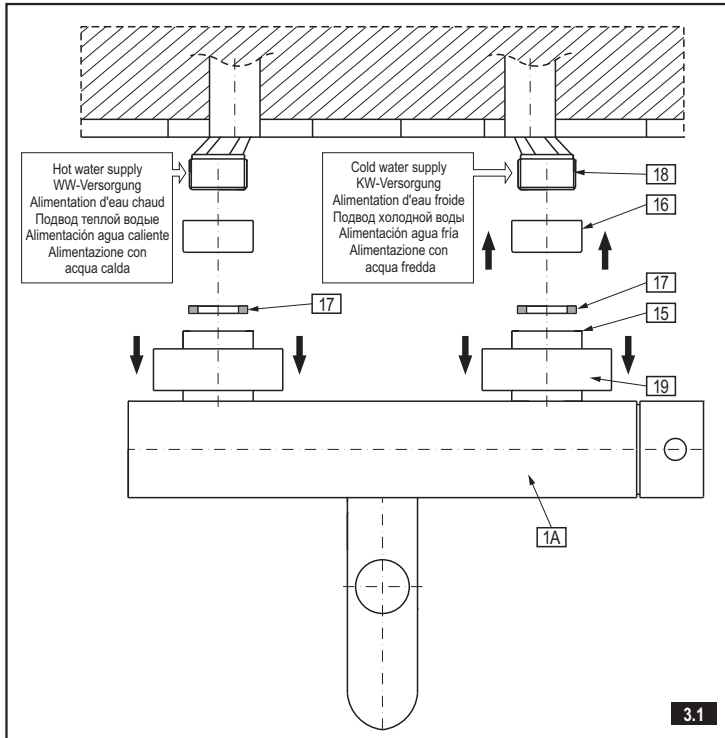
**WAND-, WANNEN- UND DUSCHMISCHBATTERIEN
BATTERIE MURALE DE BAINOIRE ET DE DOUCHE
СМЕСИТЕЛИ ДЛЯ ВАНН И ДУША НАСТЕННЫЕ
GRIFERÍAS DE PARED BAÑERA Y DUCHA
BATTERIE A MURO DA VASCA E PER DOCCIA**



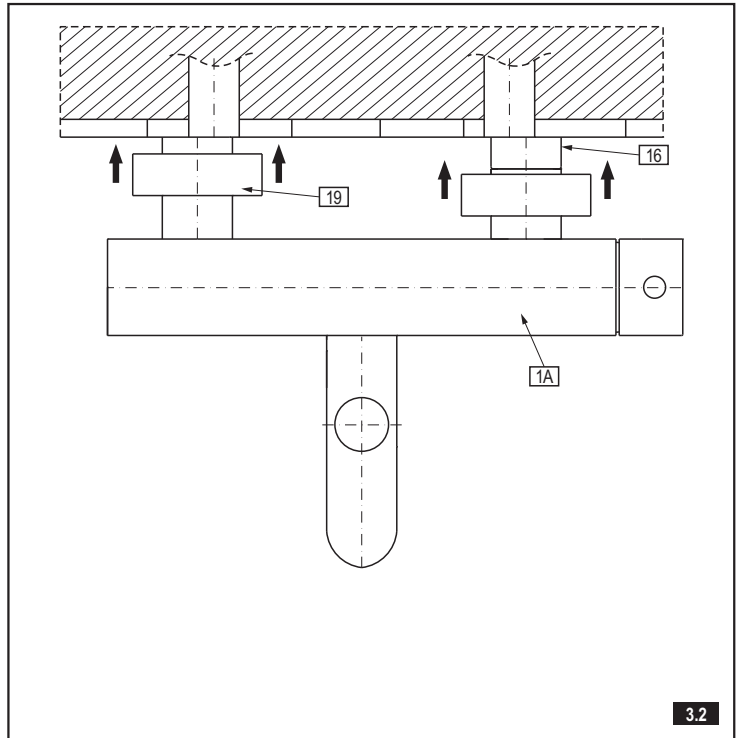
**WAND-, WANNEN- UND DUSCHMISCHBATTERIEN
BATTERIE MURALE DE BAIGNOIRE ET DE DOUCHE
СМЕСИТЕЛИ ДЛЯ ВАНН И ДУША НАСТЕННЫЕ
GRIFERÍAS DE PARED BAÑERA Y DUCHA
BATTERIE A MURO DA VASCA E PER DOCCIA**



**WAND-, WANNEN- UND DUSCHMISCHBATTERIEN
BATTERIE MURALE DE BAIGNOIRE ET DE DOUCHE
СМЕСИТЕЛИ ДЛЯ ВАНН И ДУША НАСТЕННЫЕ
GRIFERÍAS DE PARED BAÑERA Y DUCHA
BATTERIE A MURO DA VASCA E PER DOCCIA**



3.1



3.2

TAP INSTALLATION (see fig. 3.1, 3.2)

- Supply hot and cold water to the place where tap will be installed according to the recommendations:
 - hot water connection should be on the left-hand side, cold water connection should be on the right-hand side,
 - spacing between connections must be between: 150 ± 10 mm (for *ME*, *TRANQUILITY*, models), 150 ± 20 mm (for *QUBIC* models).
- Screw eccentric connectors (18) into installation segments terminated with internal G1/2" thread and seal the connection with tape (or other leak stopper) – remember that eccentric connector (18) hole axes at the G3/4" thread side need to be at the same height, end faces need to be at the same distance from the wall, and the space between the holes needs to be equal to the distance of connection nut axes (15) of the tap body (1A).
- Screw decorative sleeves (16) onto eccentric connectors (18) until you feel strong resistance.
- Slide rosettes (19) with O-rings over connection nuts (15) and move them further onto the tap body connector pipes – according to fig. 3.1.
- Insert gaskets (17) into connection nuts (15) and screw them onto eccentric connectors (18) using an open end adjustable wrench. In order not to scratch the decorative surface of nuts (15), put plastic washers under the wrench.
- Slide the rosettes (19) down carefully and push them to the finishing wall – see fig. 3.2.
- Carry out performance test of connected tap. If you notice any leaks, remedy by tightening the connections.

For models with accessories, go to page 8 or 10 (depending on mixer tap type) – installation of spot hand grip and hand-held shower spray.

For models without accessories – installation of spot hand grip and hand-held shower spray can be found in instruction provided with separately purchased product.

GB

D

MISCHBATTERIE INSTALLIEREN (siehe Abb. 3.1, 3.2)

- Installieren Sie die Warm- und Kaltwasseranlage an der für die Mischbatterie-montage vorgesehenen Stelle gemäß den unten genannten Hinweisen:
 - der Warmwasseranschluss ist links und der Kaltwasseranschluss rechts anzubringen,
 - der Abstand der Anschlüsse sollte im Bereich: 150 ± 10 mm (für die *ME*, *TRANQUILITY*-Modelle), 150 ± 20 mm (für die *QUBIC*-Modelle) gehalten werden.
- In die mit dem Innengewinde G1/2" abgeschlossenen Teilstücke sind die Exzenterverbindungsstücke (18) einzudrehen und die Verbindungen mit einem Band (oder mit einem anderen Dichtmittel) abzudichten – zu beachten ist, dass die Öffnungsachsen der Exzenter (18) von der Gewindeseite G3/4" auf derselben Höhe liegen, die Stirnflächen im gleichem Abstand von der Wand liegen, und der Öffnungsabstand dem Abstand der Achsen der Anschlussmutter (15) des Mischbatterie-körpers (1A) entspricht.
- Auf die Exzenterverbindungsstücke (18) die Zierhülsen (16) bis zum spürbaren Widerstand aufschrauben.
- Die Rosetten (19) mit den O-Ringen auf die Anschlussmutter (15) aufschieben und weiter auf die Stützen des Mischbatterie-körpers gemäß der Abbildung 3.1 verschieben.
- In die Anschlussmutter (15) Dichtungen (17) einlegen und sie auf die Exzenterverbindungsstücke (18) mit einem verstellbaren Mutterschlüssel aufschrauben. Um Risse auf der Dekoroberfläche der Mutter (15) zu vermeiden, sind unter den Flachschlüssel die Kunststoffscheiben unterzulegen.
- Die Rosetten (19) vorsichtig abziehen und sie an die Oberfläche der Ausbauwand heran schieben – siehe Abb. 3.2.
- Danach ist eine Funktionsprobe der an die Versorgung angeschlossenen Mischbatterie durchzuführen. Bei Feststellung irgendwelcher Leckagen sind diese durch Festziehen der vorher durchgeführten Verbindung zu beseitigen.

Für Modelle mit Zubehör – geh zur Seite 8 oder 10 (abhängig von der Art der Batterie) – Montage der Punkthalterung und des Duschkopfes.

Für Modelle ohne Zubehör - Montage der Punkthalterung und des Duschkopfes gemäss separate Produktanleitung.

F

RUS

MONTAGE DE LA BATTERIE (voir schéma 3.1, 3.2)

- Installez l'arrivée d'eau chaude et d'eau froide à l'emplacement de montage de la batterie, en respectant les instructions suivantes:
 - le raccordement d'eau chaude doit être situé du côté gauche, celui d'eau froide du côté droit,
 - l'écart entre les raccords doit être compris entre: 150 ± 10 mm (pour les modèles *ME*, *TRANQUILITY*), 150 ± 20 mm (pour les modèles *QUBIC*).
- Pour les tronçons de l'installation terminés par un filetage interne G1/2" vous vissez les raccords excentriques (18), en assurant l'étanchéité par la pose d'une bande (ou de tout autre produit assurant l'étanchéité) – assurez-vous que les axes des orifices excentriques (18) placés du côté du filetage G3/4" se trouvent à la même hauteur, que les surfaces frontale soient à une distance identique du mur, et que l'écart entre les orifices soit identique à la distance entre les axes des écrous de raccordement (15) du corps de la batterie (1A).
- Vissez les tubulures décoratives (16) sur les raccords excentriques (18) puis vissez ces tubulures jusqu'à ce qu'elles présentent une résistance perceptible.
- Glissez les rosaces (19) avec leurs joints o-ring sur les écrous de raccordement (15) et enfoncez-les plus avant sur les tubulures du corps de la batterie- en vous conformant au schéma n° 3.1.

МОНТАЖ СМЕСИТЕЛЯ (см. рис. 3.1, 3.2)

- Подвести шланги для горячей и холодной воды к месту монтажа смесителя в соответствии с указаниями:
 - подсоединение горячей воды должно быть с левой стороны, подсоединение холодной воды – с правой стороны,
 - расстояние между подсоединениями должно быть в пределе: 150 ± 10 мм (для модели *ME*, *TRANQUILITY*), 150 ± 20 мм (для модели *QUBIC*).
- На концы с внутренней резьбой G1/2" винтите эксцентриковые соединители (18), уплотняя соединение тефлоновой лентой (или другим уплотняющим материалом) - обращайте внимание на то, чтобы оси отверстий эксцентриков (18) со стороны резьбы G3/4" располагались на одной высоте, торцевые поверхности на одинаковом расстоянии от стены, а расстояние между отверстиями равнялось расстоянию между осями гаек (15) в корпусе смесителя (1A).
- Наденьте на эксцентриковые соединители (18) декоративные гайки (16) и надвиньте их до упора.
- Надвиньте декоративные элементы (19) с уплотнениями o-ring на гайки корпуса (15) и предвиньте далее на патрубки корпуса смесителя – в соответствии с рис. 3.1.

**WAND-, WANNEN- UND DUSCHMISCHBATTERIEN
BATTERIE MURALE DE BAIGNOIRE ET DE DOUCHE
СМЕСИТЕЛИ ДЛЯ ВАНН И ДУША НАСТЕННЫЕ
GRIFERÍAS DE PARED BAÑERA Y DUCHA
BATTERIE A MURO DA VASCA E PER DOCCIA**

- Placez les joints (17) dans les écrous de raccordement (15) et vissez-les sur les raccords excentriques (18) en vous servant d'une clef plate à ouverture variable. Pour éviter de rayer la surface décorative des écrous (15) placez des rondelles en plastique entre la clef et les écrous.
- Placez les rosaces (19) et poussez-les jusqu'à la surface du mur de finition - voir schéma n° 3.2.
- Faites un essai de fonctionnement de la batterie, une fois celle-ci raccordée à l'arrivée d'eau. En cas de fuites, éliminez ces dernières en resserrant les jonctions précédemment effectuées.

Pour les modèles avec accessoires, passer à la page 8 ou 10 (en fonction du genre de la batterie) - montage de support ponctuel et de douchette de la douche.

Pour les modèles sans accessoires - le montage de support ponctuel et de la douchette, sur notice jointe au produit acheté à part.

- Вложите в гайки (15) уплотнительные прокладки (17) и с помощью плоского разводного ключа навинтите их на эксцентриковые соединители (18). Чтобы не поцарапать декоративную отделочную поверхность гаек (15), подложите под плоский ключ пластиковые подкладки.
- Осторожно наденьте декоративные элементы (19) до момента, пока они не упрутся в поверхность стены - см. рис. 3.2.
- Проверьте работу смесителя, подсоединенного к системе водоснабжения. В случае обнаружения какой-либо течи необходимо проверить выполненные ранее подсоединения и в случае надобности довинтить.

Для модели с аксессуарами перейдите на страницу 8 или 10 (в зависимости от вида смесителя) - монтаж точечного держателя и лейки душа.

Для модели без аксессуаров - монтаж точечного держателя и лейки на инструкции, прилагающейся к отдельно закупленному продукту.

INSTALCIÓN DE LA GRIFERÍA (ver dis. 3.1, 3.2)

- Conecte la instalación del agua fría y caliente en el lugar instalar la grifería siguiendo las indicaciones:
 - realice la conexión del agua caliente por el lado izquierdo y la conexión del agua fría por el derecho,
 - el espaciamiento entre las conexiones no puede superar: 150±10mm (para los modelos *ME, TRANQUILITY*), 150±20mm (para los modelos *QUBIC*).
- En las secciones de la instalación acabadas con la rosca interna R1/2" enrosque el vástago de la excéntrica (18), estanqueando los empalmes con cinta (u otro tipo de obturador) - fíjese en que los ejes de los huecos de las excéntricas (18) por el lado de la rosca R3/4" se encuentren en la misma altura, las superficies de contacto en la distancia igual de la pared, y el espaciamiento entre los huecos sea igual que la distancia entre el eje de las tuercas de conexión (15) y el cuerpo de la grifería (1A).
- En los vástagos de la excéntrica (18) enrosque los casquillos decorativos (16) hasta el momento de sentir resistencia.
- Meta las rosetas (19) con juntas tóricas en las tuercas de conexión (15) y desplácelos en los racores del cuerpo de la grifería - ver la imagen 3.1.
- En tuercas de conexión (15) meta las juntas (17) y enrósquelas en los vástagos de la excéntrica (18) usando para el fin la llave plana ajustable. Para evitar roscar la superficie decorativa de acabado de las tuercas (15), ponga debajo de la llave unas arandelas de plástico.
- Meta las rosetas (19) con cuidado y apriételas a la superficie de la pared de acabado - ver la imagen 3.2.
- Realice una prueba de funcionamiento de la grifería conectada a la alimentación. En caso de observar fugas, elimínelas apretando las conexiones realizadas antes.

Para los modelos con accesorios, ir a la página 8 o 10 (dependiendo del tipo de grifería) - montaje del conjunto soporte y del teléfono de ducha.

Para los modelos sin accesorios - el montaje del conjunto soporte y del teléfono de ducha está descrito en las instrucciones adjuntas al producto adquirido por separado.

E

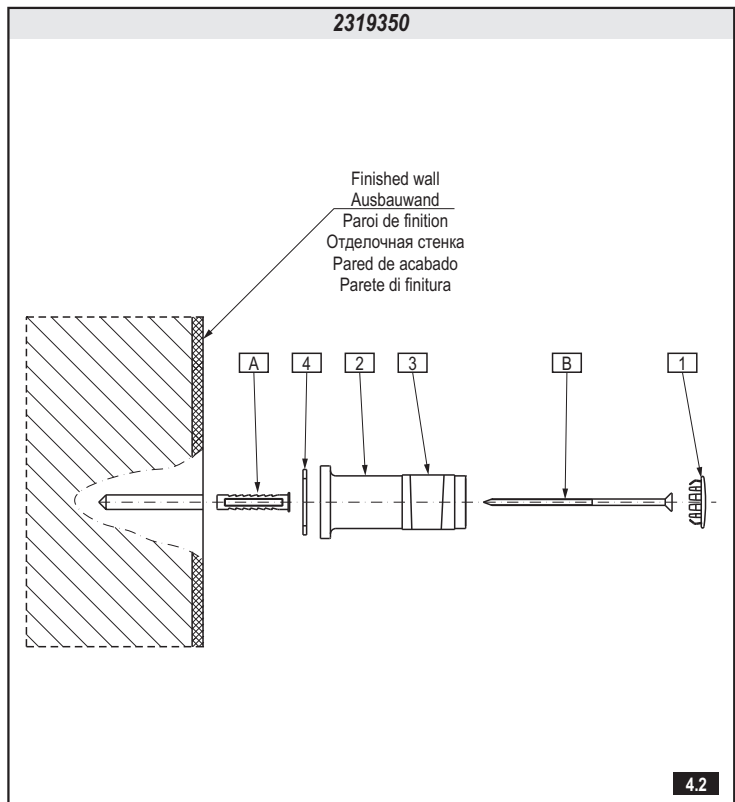
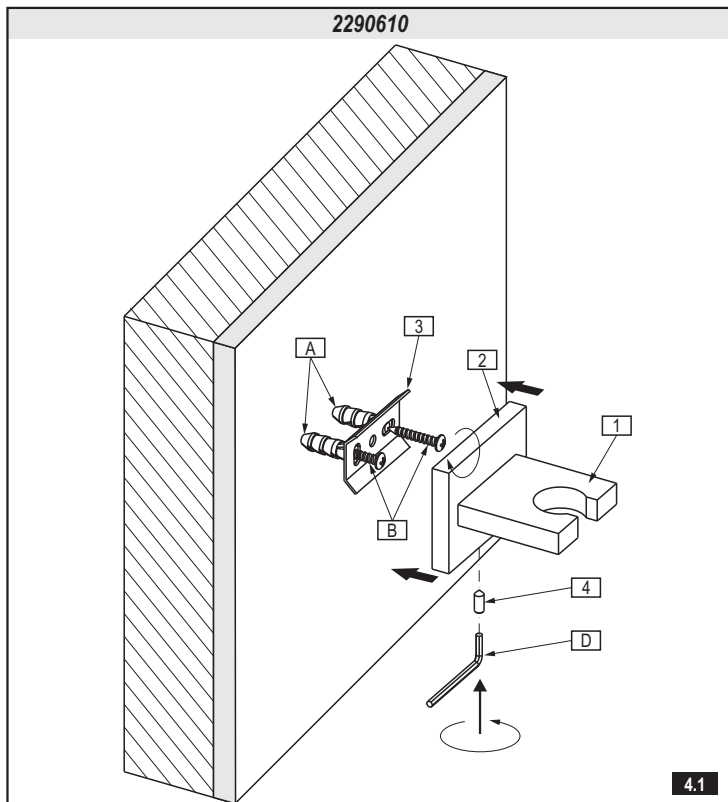
MONTAGGIO DELLA BATTERIA (vedi fig. 3.1, 3.2)

- Conduci l'impianto dell'acqua calda e fredda fino al posto di montaggio della batteria, conformemente alle raccomandazioni:
 - collegamento dell'acqua calda viene eseguito dalla parte sinistra, collegamento dell'acqua fredda dalla destra,
 - la distanza dei collegamenti deve essere compresa nell'ambito: 150±10mm (per modelli *ME, TRANQUILITY*), 150±20mm (per modelli *QUBIC*).
- Agli elementi dell'impianto che terminano con il filetto interno G1/2" avvita i connettori eccentrici (18), metti sui collegamenti il nastro per guarnizioni (o altro tipo di guarnizione) - fa attenzione, che gli assi dei fori eccentrici (18) dalla parte del filetto G3/4" siano alla stessa altezza, le superfici frontali a uguale distanza dalla parete, e la distanza dei fori sia uguale alla distanza degli assi dei dadi di connessione (15) del corpo della batteria (1A).
- Avvita sul connettore eccentrico (18) le canne decorative (16) fino a sentire un'evidente resistenza.
- Infila i rosioni (19) con gli o-ring sui dadi di connessione (15) e spostale sui tubi di giunzione del corpo della batteria - conformemente alla fig. 3.1.
- Metti nei dadi di connessione (15) le guarnizioni (17) e avvitali sui connettori eccentrici (18) usando la chiave registrabile piatta. Per evitare di graffiare la superficie decorativa della finitura dei dadi (15) metti sotto la chiave piatta le rondelle di plastica.
- Leva attentamente i rosioni (19) e accostali alla superficie della parete di finitura - vedi fig. 3.2.
- Esegui una prova di funzionamento della batteria collegata all'alimentazione. In caso di mancanze di tenuta, eliminale serrando i collegamenti eseguiti anteriormente.

Per i modelli con accessori andare alla pagina 8 o 10 (a seconda del tipo di rubinetto) - installazione del supporto a parete e del soffione doccia.

Per i modelli senza accessori - installazione del supporto a parete e del soffione doccia nelle istruzioni allegate al prodotto acquistato a parte.

IT



**WAND-, WANNEN- UND DUSCHMISCHBATTERIEN
BATTERIE MURALE DE BAIGNOIRE ET DE DOUCHE
СМЕСИТЕЛИ ДЛЯ ВАНН И ДУША НАСТЕННЫЕ
GRIFERÍAS DE PARED BAÑERA Y DUCHA
BATTERIE A MURO DA VASCA E PER DOCCIA**

	GB	D	F	RUS	E	IT
1	Hand grip body	Körper des Griffes	Corps de support	Корпус держателя	Cuérpó déi sópórté	Corpo del supporto
2	Wall cover of hand grip	Rosette des Griffes	Rosace de support	Розетка держателя	Rósétá déi sópórté	Rosone del supporto
3	Fastening plate	Befestigungsplatte	Lamelle de fixation	Крепежная пластинка	L miñá dé fijáci ñ	Piastrina di fissaggio
4	M4x10 socket head screw	Schraube M4x10 mit Sechskant-Sitz	Vis M4x10 à trous six pans	Винт M4x10 с 6т	Tórñilló M4x10 cóñ cábézá 6kt	Vite M4x10 con sede esagonale
A	Dowel	Dübel	Cheville	Шпилька	Tárugó	Tassello
B	Screw	Schraube	Vis	Винт	Tórñilló	Vite

Installation of 2290610 spot hand grip (see fig. 4.1)

Applies to the following mixer taps: SADE, TARGA, SOLAR, FONTAINE, STRUCTURE, QUBIC, QUBIC TRE (with accessories)

1. Choose adequate place on a wall for hand grip, while taking into account requirements of users. Consider as well extreme positions of hand-held shower sprayer holder, as well as connection place of shower hose to water supply.
2. First, mark places for holes, then drill 2 holes Ø 8 mm.
3. **Installation on ceramic tiles:** drill hole Ø 8 mm in joint grout (if possible) and put a dowel into the hole.
4. Insert dowels (A) into drilled holes. Place the fastening plate (3) over holes in the wall, then insert and screw in the screws (B).
5. Place the hand grip on the fastening plate and screw in the screw (4).

Montage der Punkthalterung 2290610 (siehe Abb. 4.1)

Betrifft Batterien: SADE, TARGA, SOLAR, FONTAINE, STRUCTURE, QUBIC, QUBIC TRE (mit Zubehör)

1. Für die Halterung entsprechende Stelle an der Wand wählen, indem Erfordernisse berücksichtigt werden. Die Randlege des Griffes für den Duschkopf und die Anschlussstelle des Duschschlauches an die Versorgung berücksichtigen.
2. Zuerst Stellen für Bohrungen wählen und dann zwei 8 mm-Bohrungen machen.
3. **Montage in Keramikfliesen:** Falls möglich, 8 mm-Bohrung in der Fuge und darin Spreizdübel stecken.
4. In die Bohrungen Spreizdübel (A) stecken. Über die Wandbohrungen Befestigungsplatte anordnen (3) und dann Schrauben stecken und drehen (B).
5. Griff auf Befestigungsplatte anlegen und Schraube drehen (4).

Montage de support ponctuel 2290610 (voir schéma 4.1)

Concerne les batteries : SADE, TARGA, SOLAR, FONTAINE, STRUCTURE, QUBIC, QUBIC TRE (avec accessoires)

1. Choisir sur le mur la place appropriée pour le support mural, en tenant compte des exigences des usagers. Prendre en compte simultanément les positions extrêmes du support pour douchette et l'endroit de branchement du flexible d'alimentation de la douche.
2. Marquer tout d'abord les endroits pour les orifices, et ensuite forer 2 orifices Ø 8 mm.
3. **Montage sur carreaux céramiques:** percer un orifice Ø 8mm dans le joint (si cela est possible) et placer une cheville expansible.
4. Placer les chevilles expansibles (A) dans les orifices forés. Placer la platine de fixation (3) au-dessus des orifices dans le mur, et ensuite introduire et visser les vis (B).
5. Installer le support sur la platine de fixation et visser le vis (4).

Монтаж точечного держателя 2290610 (см. рис. 4.1)

Касается смесителей: SADE, TARGA, SOLAR, FONTAINE, STRUCTURE, QUBIC, QUBIC TRE (с аксессуарами)

1. Выберите соответствующее место на стене под настенный держатель, принимая во внимание требования пользователей. Учтите при этом крайние положения рукоятки лейки, а также место подсоединения душевого шланга к сети водоснабжения.
2. Обозначьте сначала места под отверстия, а затем просверлите 2 отверстия Ø8 мм.
3. **Монтаж на керамической плитке:** просверлите отверстие Ø8 мм в шве (если это возможно) и вставьте дюбель.
4. Вставьте дюбели (A) в просверленные отверстия. Поместите крепежную пластинку (3) над отверстиями в стене, а затем вставьте и прикрутите винты (B).
5. Вставьте держатель на крепежную пластинку и вкрутите винт (4).

Montaje de conjunto soporte 2290610 (ver dis. 4.1)

Para la siguiente grifería: SADE, TARGA, SOLAR, FONTAINE, STRUCTURE, QUBIC, QUBIC TRE (con accesorios)

1. Seleccione una ubicación en la pared para el soporte de pared, teniendo en cuenta las necesidades de los usuarios. Considere la posición extrema del soporte de teléfono y el punto de conexión de la manguera de ducha a la red.
2. En primer lugar, marque los puntos para agujeros, a continuación perfore 2 agujeros de Ø8mm.
3. **Montaje en baldosas cerámicas:** taladre el agujero de Ø8mm en la junta (si es posible) e introduzca el tarugo.
4. Introduzca los tarugos (A) en los agujeros taladrados. Coloque la lámina de fijación (3) sobre los agujeros en la pared, a continuación introduzca y apriete los tornillos (B).
5. Coloque el soporte en la lámina de fijación y apriete el tornillo (4).

Installazione del supporto a parete 2290610 (vedi fig. 4.1)

Per rubinetti: SADE, TARGA, SOLAR, FONTAINE, STRUCTURE, QUBIC, QUBIC TRE (con accessori)

1. Scegliere un posto sulla parete adeguato per montare il supporto a parete, prendendo in considerazione le esigenze degli utilizzatori. Tener conto delle posizioni estreme del braccio del soffione e del punto di collegamento del tubo flessibile doccia all'alimentazione.
2. Prima segnare i punti per i fori, poi eseguire 2 fori Ø8mm.
3. **Installazione sulle piastrelle in ceramica:** eseguire un foro Ø8mm nel giunto (se possibile) ed inserirvi un tassello ad espansione.
4. Inserire i tasselli ad espansione (A) nei fori preparati. Collocare la piastrina di fissaggio (3) sopra i fori nella parete, quindi inserire ed avvitare le viti (B).
5. Posizionare il supporto sulla piastrina di fissaggio ed avvitare la vite (4).

	GB	D	F	RUS	E	IT
1	Hole plug	Blende	Obturateur	Заглушка	Tapón ciego	Tappo
2	Hand grip body	Körper des Griffes	Corps de support	Корпус держателя	Cuerpo del soporte	Corpo del supporto
3	Holder of hand-held shower spray	Griff des Duschköpfes	Support pour douchette	Рукоятка лейки	Soporte de teléfono	Braccio del soffione
4	Rubber washer	Gummiunterlage	Róndéllé éñ cáóutchóuc	Резиновая прокладка	Arandela de goma	Rondella di gomma
A	Dowel	Dübel	Chévíllé	Шпилька	Tarugo	Tassello
B	Screw	Schraube	Vis	Винт	Tornillo	Vite

Installation of 2319350 spot hand grip (see fig. 4.2)

Applies to the following mixer taps: ME25, ME, ME25/ME, TRANQUILITY (with accessories)

1. Choose adequate place on a wall for hand grip, while taking into account requirements of users. Consider as well extreme positions of hand-held shower sprayer holder, as well as connection place of shower hose to water supply.
2. First, mark places for hole, then drill a hole 8 mm.
3. **Installation on ceramic tiles:** drill hole Ø 8 mm in joint grout (if possible) and put a dowel into the hole.
4. Insert dowel (A) into drilled hole. Place rubber washer (4) together with mounting holder body (1) over the hole in a wall, then insert and screw in the screw (B).
5. Install hole plug (1).

Montage der Punkthalterung 2319350 (siehe Abb. 4.2)

Betrifft Batterien: ME25, ME, ME25/ME, TRANQUILITY (mit Zubehör)

1. Für die Halterung entsprechende Stelle an der Wand wählen, indem Erfordernisse berücksichtigt werden. Die Randlege des Griffes für den Duschkopf und die Anschlussstelle des Duschschlauches an die Versorgung berücksichtigen.
2. Zuerst Stelle für Bohrung wählen und dann 8mm-Bohrung machen.
3. **Montage in Keramikfliesen:** Falls möglich, 8 mm-Bohrung in der Fuge und darin Spreizdübel stecken.
4. In die Bohrung Spreizdübel (A) stecken. Über die Wandbohrung Gummiunterlage (4) mit Körper des Montagegriffes (1) anordnen und dann Schraube stecken und drehen (B).
5. Blende anordnen (1).

**WAND-, WANNEN- UND DUSCHMISCHBATTERIEN
BATTERIE MURALE DE BAIGNOIRE ET DE DOUCHE
СМЕСИТЕЛИ ДЛЯ ВАНН И ДУША НАСТЕННЫЕ
GRIFERÍAS DE PARED BAÑERA Y DUCHA
BATTERIE A MURO DA VASCA E PER DOCCIA**

Montage de support ponctuel 2319350 (voir schéma 4.2)

F

Concernes les batteries : **ME25, ME, ME25/ME, TRANQUILITY** (avec accessoires)

1. Choisir sur le mur la place appropriée pour le support mural, en tenant compte des exigences des usagers. Prendre en compte simultanément les positions extrêmes du support pour douchette et l'endroit de branchement du flexible d'alimentation de la douche.
2. Marquer tout d'abord l'endroit pour l'orifices, et ensuite forer un orifices de Ø8 mm.
3. **Montage sur carreaux céramiques**: percer un orifice Ø8 mm dans le joint (si cela est possible) et placer une cheville expansible.
4. Introduire une cheville expansible (A) dans l'orifice foré. Installer la rondelle en caoutchouc (4) avec le corps du support de montage (1) sur l'orifice dans le mur et ensuite, placer et visser le vis (B).
5. Installer l'obturateur (1).

Монтаж точечного держателя 2319350 (см. рис. 4.2)

RUS

Касается смесителей: **ME25, ME, ME25/ME, TRANQUILITY** (с аксессуарами)

1. Выберите соответствующее место на стене под настенный держатель, принимая во внимание требования пользователей. Учтите при этом крайние положения ручки лейки, а также место подсоединения душевого шланга к сети водоснабжения.
2. Обозначьте сначала место под отверстие, а затем просверлите отверстие Ø8 мм.
3. **Монтаж на керамической плитке**: просверлите отверстие Ø8 мм в шве (если это возможно) и вставьте дюбель.
4. Вставьте дюбель (A) в просверленное отверстие. Поместите резиновую прокладку (4) вместе с корпусом монтажного держателя (1) над отверстием в стене, а затем вставьте и прикрутите винт (B).
5. Вставьте заглушку (1).

Montaje de conjunto soporte 2319350 (ver dis. 4.2)

E

Para la siguiente grifería: **ME25, ME, ME25/ME, TRANQUILITY** (con accesorios)

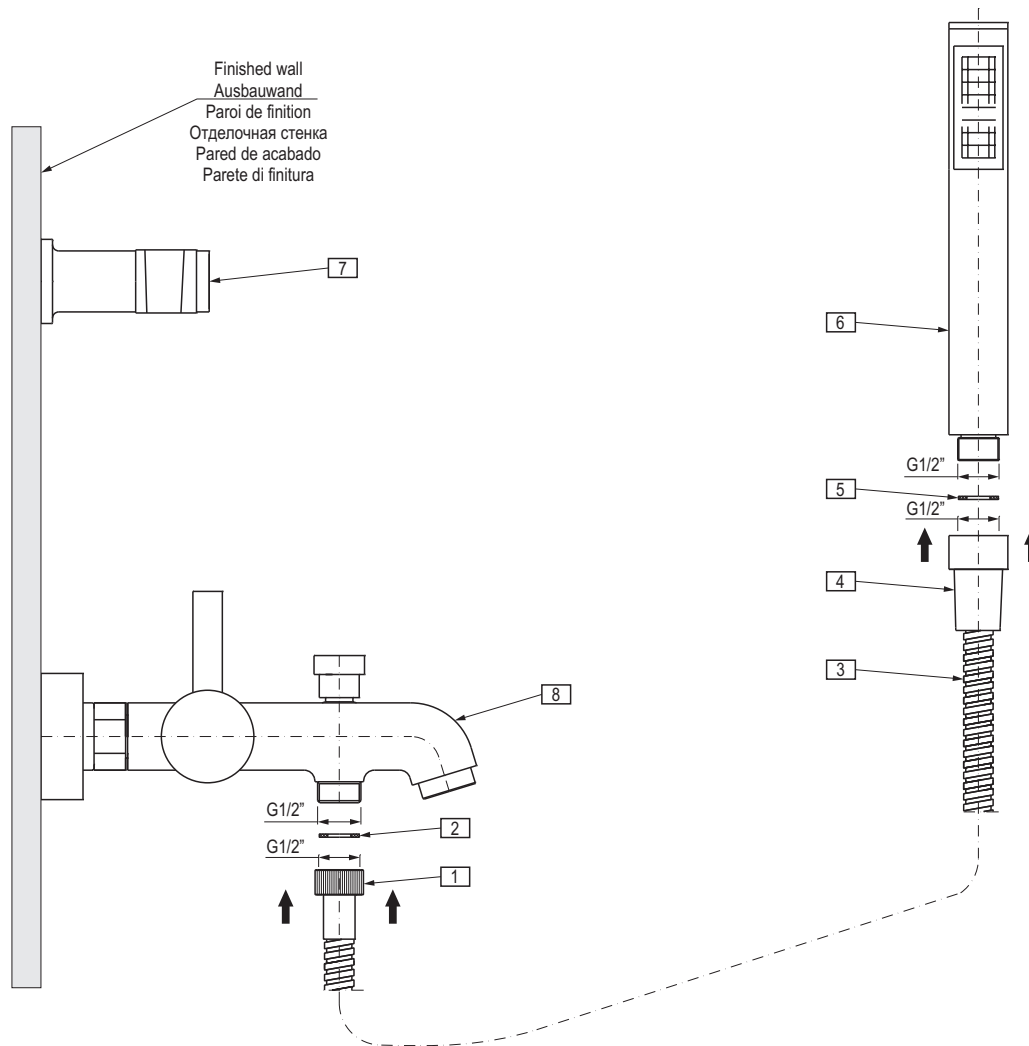
1. Seleccione una ubicación en la pared para el soporte de pared, teniendo en cuenta las necesidades de los usuarios. Considere la posición extrema del soporte de teléfono y el punto de conexión de la manguera de ducha a la red.
2. En primer lugar, marque los puntos para el agujero, a continuación perforo un agujero de 8mm.
3. **Montaje en baldosas cerámicas**: taladre el agujero de Ø8mm en la junta (si es posible) e introduzca el tarugo.
4. Introduzca el tarugo (A) en el agujero taladrado. Coloque la arandela de goma (4) junto con el cuerpo del soporte de montaje (1) sobre el agujero en la pared, a continuación introduzca y apriete el tornillo (B).
5. Coloque el tapón ciego (1).

Montaje de conjunto soporte 2319350 (vedi fig. 4.2)

IT

Para la siguiente grifería: **ME25, ME, ME25/ME, TRANQUILITY** (con accesorios)

1. Seleccione una ubicación en la pared para el soporte de pared, teniendo en cuenta las necesidades de los usuarios. Considere la posición extrema del soporte de teléfono y el punto de conexión de la manguera de ducha a la red.
2. En primer lugar, marque los puntos para el agujero, a continuación perforo un agujero de Ø8mm.
3. **Montaje en baldosas cerámicas**: taladre el agujero de Ø8mm en la junta (si es posible) e introduzca el tarugo.
4. Introduzca el tarugo (A) en el agujero taladrado. Coloque la arandela de goma (4) junto con el cuerpo del soporte de montaje (1) sobre el agujero en la pared, a continuación introduzca y apriete el tornillo (B).
5. Coloque el tapón ciego (1).



**WAND-, WANNEN- UND DUSCHMISCHBATTERIEN
BATTERIE MURALE DE BAIGNOIRE ET DE DOUCHE
СМЕСИТЕЛИ ДЛЯ ВАНН И ДУША НАСТЕННЫЕ
GRIFERÍAS DE PARED BAÑERA Y DUCHA
BATTERIE A MURO DA VASCA E PER DOCCIA**

	GB	D	F	RUS	E	IT
1	Hose nut G1/2"	Schlauchmutter G1/2"	Ecrou G1/2" du flexible	Гайка G1/2" шланга	Tuerca R1/2" de la manguera	Dado G1/2" del flessibile
2	Rubber gasket	Gummidichtung	Joint caoutchouc	Резиновая прокладка	Junta de goma	Guarnizione di gomma
3	Shower hose	Duschschlauch	Flexible de douche	Душевой шланг	Manguera de la ducha	Flessibile doccia
4	Hose conical nut	Schlauchkegeldichtung	Ecrou conique du flexible	Конусная гайка шланга	Tuerca cónica de la manguera	Dado conico del flessibile
5	Rubber gasket	Gummidichtung	Joint caoutchouc	Резиновая прокладка	Junta de goma	Guarnizione di gomma
6	Hand shower	Duschkopf	Pommeau de douche	Душевая трубка	Regadera	Doccetta
7	Hand shower holder	Duschkopfgreif	Support de pommeau de douche	Держатель душа	Asa de la regadera	Attacco della doccetta

INSTALLATION OF HAND SHOWER (see fig. 5)

- Place the gasket (2) in the hose nut (1). Carefully fit the hose nut (1) on the threaded connector of the angle joint (3). Tighten the nut by hand.
- Place the gasket (5) in the conical hose nut (4). Carefully fit the hose end (4) on the threaded connector of the hand shower (6). Tighten the nut by hand. Place the hand shower (6) in the wall holder (7).
- Carefully screw the rotary G1/2 hose nut (1) onto threaded nozzle G1/2 in lower part of the mixer tap (8).

DUSCHKOPFMONTAGE (siehe Abb. 5)

- Platzieren Sie die Dichtung (2) in der Schlauchmutter (1). Die Schlauchmutter (1) vorsichtig auf den Gewindestutzen des Eckverbinders (3) aufdrehen. Die Mutter per Hand anziehen.
- Platzieren Sie die Dichtung (5) in der Kegelschlauchmutter (4). Anschließend drehen Sie die Schlauchmutter (4) vorsichtig auf den Gewindestutzen am Duschkopf (6) auf. Die Mutter per Hand anziehen. Als nächstes setzen Sie den Duschkopf (6) im Wandhalter (7) ein.
- Drehschraube des Schlauches G1/2 (1) auf Gewindestutzen G1/2 im unteren Teil der Batterie (8) vorsichtig aufschrauben.

INSTALLATION DU POMMEAU DE DOUCHE (voir schéma 5)

- Insérez le joint (2) dans l'écrou du flexible (1). Vissez avec précaution l'écrou du flexible (1) sur l'embout fileté du raccord d'angle (3). Serrez l'écrou à la main.
- Placez le joint (5) dans l'écrou conique du flexible (4). Vissez avec précaution l'extrémité du flexible (4) sur l'embout fileté du pommeau de douche (6). Serrez l'écrou à la main. Ensuite, placez le pommeau de douche (6) dans le support mural (7).
- Visser avec précaution l'écrou tournant du flexible G1/2 (1) sur le manchon fileté G1/2 dans la partie inférieure de la batterie (8).

МОНТАЖ ДУШЕВОЙ ТРУБКИ (см. рис. 5)

- Установи прокладку (2) в гайке шланга (1). Осторожно навинти гайку шланга (1) на резьбовый патрубок углового соединения (3). Вручную затяни гайку.
- Установи прокладку (5) в конусной гайке шланга (4). Осторожно навинти гайку шланга (4) на резьбовый патрубок душевой трубки (6). Вручную затяни гайку. Затем вложи душевую трубку (6) в держатель на стене (7).
- Осторожно прикрутите поворотную гайку шланга G1/2 (1) на патрубок с резьбой G1/2 в нижней части смесителя (8).

INSTALACIÓN DE LA REGADERA (ver dis. 5)

- Coloque la junta (2) en la tuerca de la manguera (1). Con cuidado enrosque la tuerca de la manguera (1) en el racor roscado del empalme angular (3). Apriete la tuerca a mano.
- Coloque la junta (5) en la tuerca cónica de la manguera (4). Con cuidado enrosque el extremo de la manguera (4) en el racor roscado de la regadera (6). Apriete la tuerca a mano. Luego coloque la regadera de la ducha (6) en el asa de pared (7).
- Apriete con cuidado la tuerca giratoria de la manguera G1/2 (1) en el codo roscado G1/2 en la parte inferior de la grifería (8).

MONTAGGIO DELLA CORNETTA (vedi fig. 5)

- Disponi la guarnizione (2) nel dado del flessibile (1). Facendo attenzione avvita il dado del flessibile (1) sul tubo di giunzione filettato della giunzione angolare (3). Serra manualmente il dado.
- Disponi la guarnizione (5) nel dado conico del flessibile (4). Facendo attenzione avvita l'estremità del flessibile (4) all'estremità filettata della doccetta (6). Serra manualmente il dado. Di seguito disponi la doccetta (6) sull'attacco alla parete (7).
- Avvitare con attenzione il dado girevole del tubo flessibile G1/2 (1) sull'attacco filettato G1/2 nella parte inferiore del rubinetto (8).

OPERATION

- Opening water outflow and steady regulation of water discharge are achieved by pushing tap handle down (by max. 25°). Lifting the handle stops water discharge.
- ME25/ME, ME25:** Water temperature increases when the handle is turned left (in the user direction), and decreases when the handle is turned right. When the handle is in the extreme left position only hot water flows, and in the extreme right position only cold water flows.
QUBIC, TRANQUILITY, SADE, TARGA, SOLAR FONTAINE, STRUCTURE, QUBIC TRE: Water temperature increases when the handle is turned right, and decreases when the handle is turned left (in the user direction). When the handle is in the extreme right position only hot water flows, and in the extreme left position only cold water flows.
- The diverter valve (only in bathtub taps) is designed to select the operating mode: Pulling the knob up and turning it 90° to the right (in order to block the setting) causes water to flow out of the shower head. Turning the knob 90° to the left causes automatic switch-over of the valve to the position where water flows out of the spout.

BEDIENUNGSABLAUF

- Das Öffnen des Wasserauslaufs und die stufenlose Einstellung des auslaufenden Wassers erfolgen mittels Stellung des Griffes nach oben (um max. 25°). Das Hochschieben des Griffes schließt die Wasserzufuhr.
- ME25/ME, ME25:** Durch Drehen des Griffes nach links (Bedienerseite) wird die Wassertemperatur erhöht; durch Drehen des Griffes nach rechts wird die Wassertemperatur gesenkt. Die linke Endstellung des Griffes verursacht den Austritt von ausschließlich heißem Wasser, die rechte Endstellung von ausschließlich kaltem Wasser.
QUBIC, TRANQUILITY, SADE, TARGA, SOLAR FONTAINE, STRUCTURE, QUBIC TRE: Durch Drehen des Griffes nach rechts wird die Wassertemperatur erhöht; durch Drehen des Griffes nach links (Bedienerseite) wird die Wassertemperatur gesenkt. Die rechte Endstellung des Griffes verursacht den Austritt von ausschließlich heißem Wasser, die linke Endstellung von ausschließlich kaltem Wasser.
- Der Brauseumschalter (ausschließlich in Wannen-Mischbatterien) dient zur Auswahl der Arbeitsmodi: das Ziehen des Drehknopfes und Drehen um 90° nach rechts (zwecks Sperren der Einstellung) bewirkt den Wasserausstritt durch den Duschknopf, Drehen des Drehknopfes um 90° nach links bewirkt die selbsttätige Umschaltung des Ventils in die Position, in welcher das Wasser aus dem Auslaufgarnitur austreten wird.

MODE D'EMPLOI

- L'ouverture du débit d'eau et le réglage de son débit se font en abaissant le levier de la batterie (sous un angle maximum de 25°). La levée du levier provoque la coupure de l'arrivée d'eau.
- ME25/ME, ME25:** L'augmentation de la température de l'eau se fait en faisant tourner le levier vers la gauche (dans le sens de l'utilisateur); pour diminuer la température, vous tournerez le levier vers la droite. En position extrême gauche seule l'eau chaude s'écoulera du robinet, alors qu'en position extrême droite seule l'eau froide arrivera au robinet.
QUBIC, TRANQUILITY, SADE, TARGA, SOLAR FONTAINE, STRUCTURE, QUBIC TRE: L'augmentation de la température de l'eau se fait en faisant tourner le levier vers la droite; pour diminuer la température, vous tournerez le levier vers la gauche (dans le sens de l'utilisateur). En position extrême droite seule l'eau chaude s'écoulera du robinet, alors qu'en position extrême gauche seule l'eau froide arrivera au robinet.
- La vanne de commutation (seulement pour les batteries de baignoire) sert à sélectionner le mode de fonctionnement: le bouton tourné vers le haut et à 90° à droite (position de blocage de la sélection) fait s'écouler l'eau de la pomme de douche, alors que la rotation du bouton à 90° vers la gauche commute automatiquement l'arrivée d'eau vers le mélangeur de la baignoire.

ОБСЛУЖИВАНИЕ

- Подача воды и плавное регулирование интенсивности струи осуществляется путем отклонения рукоятки крана вниз (макс. на 25°). Поднимая рукоятку вверх, закрываем подачу воды.
- ME25/ME, ME25:** Температуру воды увеличиваем, поворачивая рукоятку крана влево (в направлении пользователя), а уменьшаем - поворачивая вправо. В крайнем левом положении течет только горячая вода, в крайнем правом - только холодная.
QUBIC, TRANQUILITY, SADE, TARGA, SOLAR FONTAINE, STRUCTURE, QUBIC TRE: Температуру воды увеличиваем, поворачивая рукоятку крана вправо, а уменьшаем - поворачивая влево (в направлении пользователя). В крайнем правом положении течет только горячая вода, в крайнем левом - только холодная.
- Переключающий клапан (только в смесителях для ванн) предназначен для выбора режима работы: поднимая рукоятку вверх и поворачивая ее на 90° вправо (для блокирования положения), направим струю воды в душевую головку, а при повороте рукоятки на 90° влево клапан автоматически переключается в положение, в котором струя воды направляется в излив.

**WAND-, WANNEN- UND DUSCHMISCHBATTERIEN
BATTERIE MURALE DE BAIGNOIRE ET DE DOUCHE
СМЕСИТЕЛИ ДЛЯ ВАНН И ДУША НАСТЕННЫЕ
GRIFERÍAS DE PARED BAÑERA Y DUCHA
BATTERIE A MURO DA VASCA E PER DOCCIA**

MANIPULACIÓN

- Abrir el agua fría y el ajuste de su flujo se realiza al tirar el mango hacia abajo (por el ángulo máximo de 25°). Levantar el mango cierra el flujo del agua.
- **ME25/ME, ME25:** Aumentar la temperatura del agua se realiza girando el mango hacia izquierda (en dirección del usuario), y disminuir girando el mango a la derecha. La posición extrema izquierda suministra agua sólo caliente, la posición extrema derecha – sólo fría.
QUBIC, TRANQUILITY, SADE, TARGA, SOLAR FONTAINE, STRUCTURE, QUBIC TRE: Aumentar la temperatura del agua se realiza girando el mango hacia derecha, y disminuir girando el mango a la izquierda (en dirección del usuario). La posición extrema derecha suministra agua sólo caliente, la posición extrema izquierda – sólo fría.
- La válvula de conmutación (sólo en las griferías de bañera) sirve para seleccionar el modo de trabajo: tirar la bola hacia arriba y girarla por el ángulo de 90° a la derecha (para bloquear el ajuste) deja salir el agua por el auricular de ducha, girar la bola por el ángulo de 90° a la izquierda conmuta automáticamente la válvula para la posición de dejar salir el agua sólo por el caño.

E

FUNZIONAMENTO

- Apertura dell'uscita dell'acqua e la regolazione scorrevole della sua erogazione avviene tramite il posizionamento della maniglia in basso (di max. angolo 25°). L'alzata della maniglia provoca la chiusura dell'uscita dell'acqua.
- **ME25/ME, ME25:** L'aumento della temperatura avviene in seguito alla rotazione della maniglia a sinistra (in direzione dell'utente), e l'abbassamento tramite la rotazione a destra. La posizione della maniglia estremamente a sinistra provoca soltanto l'uscita dell'acqua calda, estremamente a destra – soltanto l'uscita dell'acqua fredda.
QUBIC, TRANQUILITY, SADE, TARGA, SOLAR FONTAINE, STRUCTURE, QUBIC TRE: L'aumento della temperatura avviene in seguito alla rotazione della maniglia a destra, e l'abbassamento tramite la rotazione a sinistra (in direzione dell'utente). La posizione della maniglia estremamente a destra provoca soltanto l'uscita dell'acqua calda, estremamente a sinistra - soltanto l'uscita dell'acqua fredda.
- La valvola deviatore (solo in batterie da vasca) è predisposta per la scelta del modo di lavoro: tramite il tiro del pomolo in alto e la sua rotazione di un angolo di 90° a destra (allo scopo di bloccare la posizione) l'uscita dell'acqua avviene tramite la doccetta, la rotazione del pomolo di un angolo di 90° a sinistra provoca l'automatica deviazione della valvola in posizione, nella quale l'uscita dell'acqua avviene tramite la bocca.

IT

MAINTENANCE

- Clean water guarantees that a mixer equipped with ceramic flow regulators will work correctly, i.e. the water should not contain any impurities such as sand, boiler scale etc. Because of this, the pipe system should be equipped with sieve filters or, if there is no such possibility, with individual cut-off valves with filters designed for such units.
- In the event of increased steering resistance, greater pressure should not be exerted on the handle, as this may cause damage to the flow regulator. In such a situation, the regulator should be removed and cleaned of the dirt and impurities which have accumulated on it.
- The seals should be maintained with vaseline or silicon oil.
- **Cleaning the outer coating:**
- dirt or stains on the external surfaces of the mixer resulting from scale deposits should be removed by washing the unit with soapy water only. Scale deposits should be dissolved with vinegar then the surface rinsed with clean water and rubbed dry with a soft cloth,
- under no circumstances should the surface of the mixer be cleaned with coarse cloths or cleaning agents containing abrasive materials or acids,
- plastic or lacquered parts must not be cleaned with chemicals containing alcohol, disinfectants or solvents.

GB

WARTUNG

- Eine Garantie für richtige Funktion von Batterien mit keramischen Durchflussregler ist sauberes Wasser, dass heißt Wasser ohne solche Verunreinigungen, wie: Sand, Kesselstein, usw. Deswegen wird die Ausrüstung der Wasserleitungsanlage mit Gitterfilter gefordert, und wenn solche Filter nicht vorhanden sind, soll es möglich sein, die für Batterien bestimmte Absperrventile mit Filter zu montieren.
- Bei vergrößertem Einstellungswiderstand soll man auf den Heben keinen größeren Druck ausüben, da es eine Beschädigung des Durchflussreglers verursachen kann. Wenn es so ist, soll man den Regler ausmontieren und die auf dem Regler gesammelten Verunreinigungen entfernen.
- Die Dichtungen sollen mit Vaseline oder Silikonöl gewartet werden.
- **Reinigung der äußeren Oberflächen:**
- Den Schmutz oder die Flecke, entstanden infolge von Steinablagerungen auf den äußeren Batterieoberflächen, durch Abspülen mit Seifwasser entfernen, den Stein mit Essig lösen, danach die Oberfläche mit sauberem Wasser abspülen und mit weichem Lappen trocknen.
- Auf keinem Fall die Batterieoberfläche mit rauen Lappen oder mit scheuermittel- oder säurehaltigen Reinigungsmitteln reinigen
- Für die Reinigung der Kunststoffteile oder lackierten Teile kann man keine alkoholhaltige Mittel, Desinfektions- oder Lösungsmitteln verwenden.

D

ENTRETIEN

- La garantie du fonctionnement correct de la robinetterie équipée en régulateurs de flux céramiques est l'eau propre, c'est-à-dire une eau qui ne contient pas de polluants tels que : sable, tartre, etc. Pour cette raison, il est exigé d'équiper les installations d'eau en crépines et, en cas d'absence d'une telle possibilité, en vannes d'arrêt individuelles avec un filtre destiné à la robinetterie.
- En cas de résistance accrue de la commande, il est interdit d'exercer un plus grand appui sur le levier car cela peut provoquer l'endommagement du régulateur de flux. Dans ce cas, il faut démonter le régulateur et enlever les polluants qui s'y sont rassemblés.
- Entretenir les joints d'étanchéité avec de la vaseline ou de l'huile de moteur.
- **Nettoyage des couches externes:**
- éliminer les salissures ou les taches apparues suite au dépôt du tartre sur les surfaces externes de la robinetterie en la lavant uniquement avec de l'eau et du savon ; pour dissoudre le tartre, utiliser du vinaigre, rincer ensuite la surface avec de l'eau propre et essuyer avec un chiffon sec et doux,
- en aucun cas, il ne faut nettoyer la surface de la robinetterie avec des chiffons rugueux ou des produits de nettoyage contenant des matériaux abrasifs et des acides,
- il est interdit d'utiliser, pour le nettoyage des parties réalisées en matière plastique et vernies, des produits contenant de l'alcool, des substances de désinfection ou des dissolvants.

F

КОНСЕРВИРОВАНИЕ

- Гарантией правильной работы смесителей, оснащенных керамическими регуляторами протекания, является чистая вода, т.е. которая не содержит таких загрязнений, как : песок, накипь, и т.п. В связи с вышесказанным, требуется оснащение водопроводной системы сетчатыми фильтрами, а если это невозможно, индивидуальными запорными клапанами с фильтром, предназначенными для смесителей.
- В случае повышенного сопротивления при регулировании запрещается увеличивать силу нажима на рычаг т.к. это может привести к повреждению регулятора протекания. В этой ситуации необходимо демонтировать регулятор и очистить его от загрязнений.
- Уплотнения консервировать вазелином или силиконовым маслом.
- **Очистка наружных поверхностей:**
- загрязнение или пятна, возникшие в результате оседания камня на внешних поверхностях смесителя, смыть исключительно водой с мылом, для растворения камня применять уксус, затем промыть поверхность чистой водой и просуха вытереть мягкой тряпочкой,
- ни в каком случае нельзя чистить поверхность смесителя шероховатыми тряпочками или чистящими средствами с содержанием абразивных компонентов и кислот,
- для чистки элементов, выполненных из пластмассы или лакированных, запрещается использовать средства, содержащие алкоголь, дезинфицирующие средства или растворители.

RUS

CONSERVACIÓN

- Para el buen funcionamiento de las baterías equipadas en reguladores cerámicos del flujo es necesaria el agua limpia, que quiere decir el agua sin tales basuras como la arena, la piedra de caldera etc. Por eso es imprescindible equipar la instalación de cañerías en filtros de tela metálica, y en caso de la falta de tales posibilidades, en válvulas particulares cortadoras con el filtro adecuadas para la batería.
- En caso de una resistencia aumentada del mando no se puede ejercer una presión mayor en la palanca porque esto puede provocar una avería del regulador de flujo. En este caso hay que desmontar el regulador y quitar toda la basura agrupada.
- Conservar las empaquetaduras con la vaselina o el aceite de silicona.
- **Limpieza de las superficies exteriores:**
- la suciedad o las manchas que se produjeron a causa de depositar el sarro en las superficies exteriores de la batería hay que quitarlas lavando la batería sólo con el agua y el jabón, para diluir el sarro use vinagre, después enjuague la superficie con el agua limpia y séquela con un trapo suave,
- en cualquier caso no se puede limpiar la superficie de la batería con trapos ásperos o medios de limpieza que contienen abrasivos y ácidos,
- para limpiar las partes hechas de materias plásticas y barnizadas no se puede usar medios que contienen alcohol, sustancias desinfectante o disolventes.

E

MANUTENZIONE

- La garanzia per un funzionamento corretto delle batterie equipaggiati in regolatori ceramici di portata è l'acqua pulita, ossia priva di tali elementi, come: sabbia, incrostazione ecc. In relazione a quanto suddetto si è tenuti a equipaggiare l'impianto idrico in filtri a rete, nel caso in cui fosse impossibile, in individuali valvole di arresto con un filtro predisposto per la batteria.
- Nel caso in cui la resistenza di comando aumenti, non è ammesso di esercitare una pressione maggiore sulla leva, in quanto si può danneggiare il regolatore della portata. In tal caso bisogna smontare il regolatore ed eliminare le impurità in esso accumulate.
- Per la manutenzione delle guarnizioni usare vaselina od olio di silicone.
- **Pulizia di rivestimenti esterni:**
- Eliminare lo sporco o le macchie, formatesi in conseguenza alla sedimentazione del calcare sulle superfici esterne della batteria, lavando la batteria esclusivamente con acqua e sapone, per lo scioglimento del calcare usare l'aceto, in seguito sciacquare la superficie con acqua pulita ed asciugare perfettamente con un panno morbido ed asciutto.
- Non è ammessa in alcun caso la pulizia della superficie della batteria con panni scabrosi o detersivi di pulizia che contengono sostanze abrasive e acidi.
- Per la pulizia delle parti eseguite di materie plastiche e verniciate non è ammesso l'uso di detersivi, che contengono alcol, sostanze disinfettanti o solventi.

IT

**WAND-, WANNEN- UND DUSCHMISCHBATTERIEN
BATTERIE MURALE DE BAIGNOIRE ET DE DOUCHE
СМЕСИТЕЛИ ДЛЯ ВАНН И ДУША НАСТЕННЫЕ
GRIFERÍAS DE PARED BAÑERA Y DUCHA
BATTERIE A MURO DA VASCA E PER DOCCIA**

<p>⇒ GUARANTEE: The guarantee conditions are contained on a separate sheet.</p> <p>⇒ IN THE EVENT OF A PROBLEM: e-mail: graff@graff-mixers.com</p>	GB	<p>⇒ GARANTIE: Die Gewährleistungsbedingungen sind auf dem separaten Blatt.</p> <p>⇒ SOLLTEN PROBLEME AUFTRETEN wenden Sie sich an uns e-mail: graff@graff-mixers.com</p>	D
<p>⇒ GARANTIE: Les conditions de garantie se trouvent dans une feuille séparée.</p> <p>⇒ EN CAS DE PROBLEME: e-mail: graff@graff-mixers.com</p>	F	<p>⇒ ГАРАНТИЯ: Гарантийные условия на отдельном листе.</p> <p>⇒ ЕСЛИ ВОЗНИКНЕТ ПРОБЛЕМА: e-mail: graff@graff-mixers.com</p>	RUS
<p>⇒ GARANTÍA: Las condiciones de la garantía se encuentran en otra hoja</p> <p>⇒ EN CASO DE PROBLEMAS: e-mail: graff@graff-mixers.com</p>	E	<p>⇒ GARANZIA: Le condizioni di garanzia sono indicate sul foglio separato.</p> <p>⇒ NEL CASO IN CUI SI VERIFICHI NO PROBLEMI: e-mail: graff@graff-mixers.com</p>	IT