

**BIDETBATTERIE • MÉLANGEUR BIDET  
СМЕСИТЕЛЬ ДЛЯ БИДЕ  
BATERIA DE BIDÉ • BATTERIA BIDET**

Dear Customer

**GB**

Sehr geehrte Damen und Herren

**D**

Cher Client

**F**

Уважаемые господа

**RUS**

Muy Señores Míos

**E**

Cari Clienti

**IT**

Thank you for choosing our product. We hope the item you have purchased can fulfill all your expectations our products are technologically advanced and designed on the basis of our many years of experience in the production of sanitary fittings.

Wir bedanken uns für die Wahl unseres Produktes. Wir hoffen, dass wir mit unserem technologisch fortgeschrittenen Produkt, dass auf Basis mehrjähriger Erfahrungen bei der Produktion von Sanitärarmaturen entwickelt wurde, Ihre Erwartungen erfüllt haben.

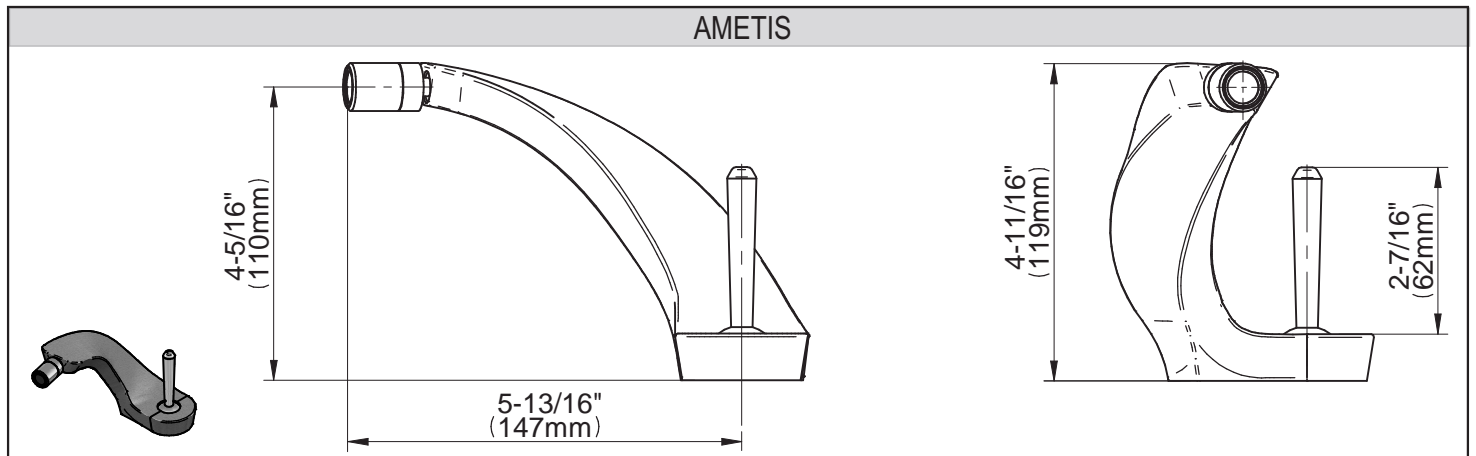
Nous vous remercions pour savoir choisi notre produit. Nous sommes certains de pouvoir satisfaire pleinement à vos attentes grâce à notre riche offre de produits d'un niveau technologique avancé qui résulte de notre longue expérience en fabrication de la robinetterie et des accessoires des salles de bains.

Благодарим за выбор нашего продукта. Надеемся, что полностью удовлетворим Ваши ожидания, вводя в эксплуатацию технологически усовершенствованное изделие, запроектированное на базе многолетнего опыта в области производства санитарной арматуры.

Les agradecemos por elegir nuestro producto. Esperamos que cumplamos Sus deseos entregándoles un producto de una tecnología avanzada, diseñado a base de la experiencia de muchos años en la producción de accesorios sanitarios.

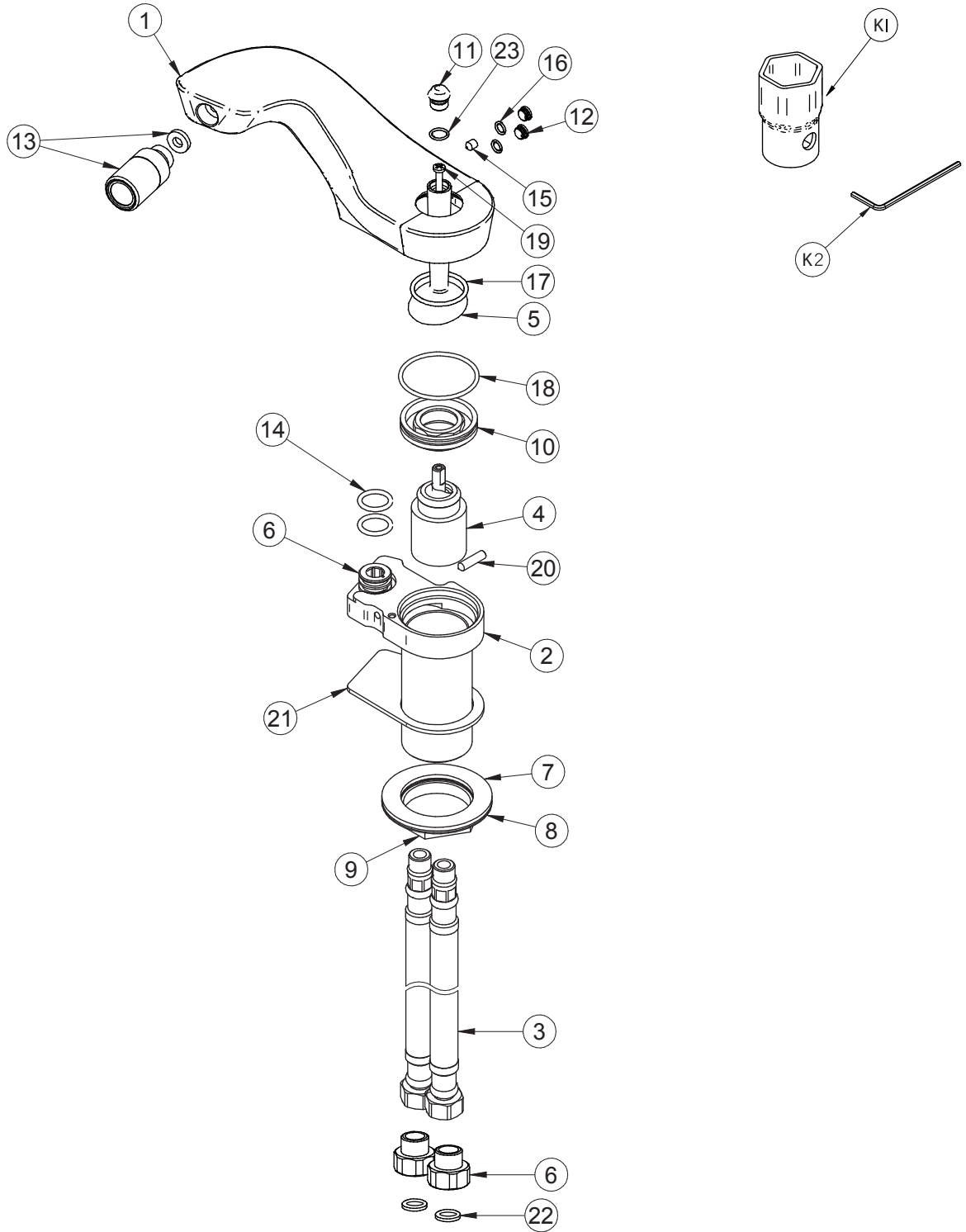
Vi ringraziamo per aver scelto il nostro prodotto. Speriamo, di aver soddisfatto completamente le Vostre aspettative, offrendo Vi un prodotto tecnologicamente avanzato, progettato in base ad una esperienza di molti anni nell'ambito di produzione degli accessori sanitari.

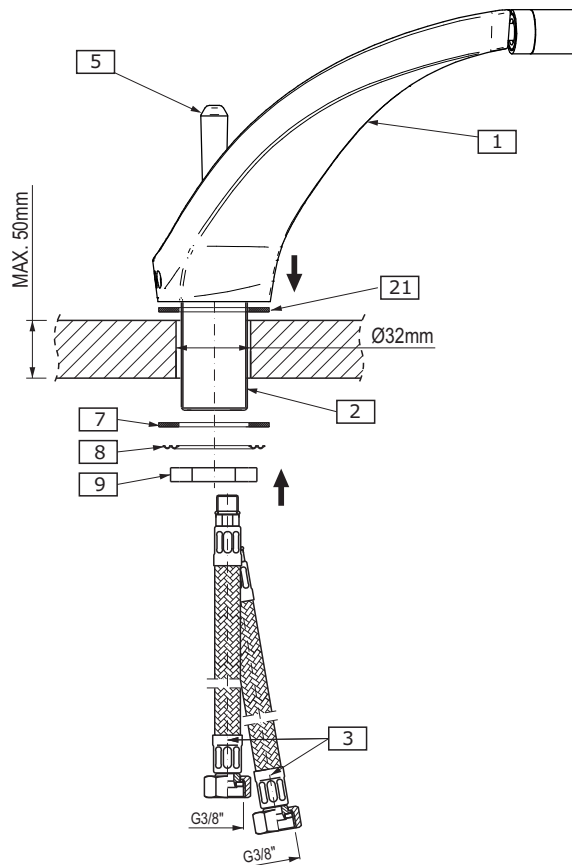
<b>ATTENTION!</b>	For care, use soft towel with soap and water only! Under no circumstances should you use any chemicals.	<b>ACHTUNG!</b>	Verunreinigungen bitten wir mittels Wasser mit Seife und mit weichem Lappen beseitigen! In keinem Falle chemische Mittel verwenden.
<b>ATTENTION!</b>	Pour le nettoyage utiliser seulement une serviette douce, du savon et de l'eau! En aucun cas n'utiliser les produits chimiques quelconques!	<b>ВНИМАНИЕ!</b>	Загрязнения следует удалять водой с мылом и мягкой тряпочкой! Ни в коем случае нельзя применять химические средства.
<b>ATENCIÓN!</b>	Para el cuidado, utilice solamente una toalla suave con jabón y agua! Bajo ninguna circunstancia no use productos químicos.	<b>ATTENZIONE!</b>	Attenzione! Si prega di pulire usando acqua e sapone ed un panno morbido! In nessun caso usare detergenti chimici.



<b>GB</b>	<b>D</b>	<b>F</b>	<b>RUS</b>	<b>E</b>	<b>IT</b>
→ For assembly you will need:	→ Bei der Montagewerden benötigt:	→ Les outils nécessaires pour le montage:	→ Для монтажа необходимы:	→ Para el montaje se necesitan:	→ Per il montaggio sono necessari i seguenti utensili:
<ul style="list-style-type: none"> <li>● an adjustable spanner,</li> <li>● pliers,</li> <li>● teflon tape.</li> </ul>	<ul style="list-style-type: none"> <li>● verstellbarer Schlüssel,</li> <li>● Kombizange,</li> <li>● Teflonband.</li> </ul>	<ul style="list-style-type: none"> <li>● La clef à ouverture variable,</li> <li>● La pince universelle,</li> <li>● La bande Téflon.</li> </ul>	<ul style="list-style-type: none"> <li>● разводной ключ,</li> <li>● плоскогубцы,</li> <li>● тефлоновая лента.</li> </ul>	<ul style="list-style-type: none"> <li>● llave ajustable,</li> <li>● alicates universales,</li> <li>● cinta de teflón.</li> </ul>	<ul style="list-style-type: none"> <li>● chiave registrabile,</li> <li>● tenaglia piana,</li> <li>● nastro di teflon.</li> </ul>

<b>GB</b>	<b>D</b>	<b>F</b>	<b>RUS</b>	<b>E</b>	<b>IT</b>
1 Spout	Auslaufgarnitur	Robinet	Излив	Caño	Bocca
2 Mixer body	Mischbatteriekörper	Corps de robinetterie	Корпус смесителя	Cuerpo de la mezcladora	Corpo della batteria
3 Supply hose, M10x1 MT - G3/8" FT, length 350mm (2 pcs.)	Speiseschlauch M10x1 AG - G3/8" IG, Länge 350mm (2 Stück)	Flexible d'alimentation M10x1 FE - G3/8" FI, d'une longueur de 350mm (2 pièces)	Шланг подачи воды M10x1 GZ - G3/8" GW, длина 350мм (2 шт.)	Manguera de suministro, M10x1 RE - G3/8" RI, longitud de 350mm (2 unid.)	Flessibile di alimentazione M10x1 FE - G3/8" FI, lunghezza 350mm (2 pezzi)
4 Cartridge	Mischer	Mélangeur	Смеситель	Mezclador	Miscelatore
5 Lever	Handhebel	Levier	Рычаг	Palanca	Leva
6 Female/male union G1/2"-G3/8" (2 pcs.)	Aufschraub-Einschraubmuffe G1/2"-G3/8" (2 Stück)	Raccord mâle-femelle G1/2"-G3/8" (2 pièces)	Футорка G1/2" - G3/8" (2 шт.)	Niple G1/2"-G3/8" (2 unid.)	Raccordo filettato G1/2" - G3/8" (2 pezzi)
7 Rubber washer	Gummischeibe	Rondelle caoutchouc	Резиновая шайба	Arandela de caucho	Rondella di gomma
8 Metal washer	Metallscheibe	Rondelle métallique	Металлическая шайба	Arandela de metal	Rondella di metallo
9 Mounting nut	Montagemutter	Ecrou de fixation	Монтажная гайка	Tuerca de montaje	Dado di montaggio
10 Nut	Mutter	Ecrou	Гайка	Tuerca	Dado
11 Hole plug	Blindplatte	Obturateur	Заглушка	Obturator	Tappo
12 Hole plug	Blindplatte	Obturateur	Заглушка	Obturator	Tappo
13 Aerator insert	Luftspruder-Einsatz	Dispositif brise-jet	Вкладыш перлятора	Inserto del aereador	Cartuccia dell'aeratore
14 O-ring seals	O-Ring-Dichtungen	Joints toriques	Уплотнительная прокладка типа	Juntas tóricas	Guarnizione tipo o-ring
15 Set screw	Feststellschraube	Vis de fixation	Установочный винт	Tornillo de fijación	Vite di fissaggio
16 O-ring seals	O-Ring-Dichtungen	Joints toriques	Уплотнительная прокладка типа	Juntas tóricas	Guarnizione tipo o-ring
17 O-ring seals	O-Ring-Dichtungen	Joints toriques	Уплотнительная прокладка типа	Juntas tóricas	Guarnizione tipo o-ring
18 O-ring seals	O-Ring-Dichtungen	Joints toriques	Уплотнительная прокладка типа	Juntas tóricas	Guarnizione tipo o-ring
19 Set screw	Feststellschraube	Vis de fixation	Установочный винт	Tornillo de fijación	Vite di fissaggio
20 Set screw	Feststellschraube	Vis de fixation	Установочный винт	Tornillo de fijación	Vite di fissaggio
21 Washer	Flachdichtung	Joint plat	Плоская прокладка	Junta plana	Guarnizione piatta
22 Flat gasket	Flachdichtung	Joint plat	Плоская прокладка	Junta plana	Guarnizione piatta
23 O-ring seals	O-Ring-Dichtungen	Joints toriques	Уплотнительная прокладка типа	Juntas tóricas	Guarnizione tipo o-ring
K1 22mm hex key	Innensechskantschlüssel 22mm	Clé Allen 22mm	Имбусный ключик 22мм	Llave allen 22mm	Chiave a brugola 22mm
K2 2mm hex key	Innensechskantschlüssel 2mm	Clé Allen 2mm	Имбусный ключик 2мм	Llave allen 2mm	Chiave a brugola 2mm
A MT - male thread	AG - Außengewinde	FE - filetage extérieur	GZ - наружная резьба	RE - rosca externa	FE - filetto esterno
B FT - female thread	IG - Innengewinde	FI - filetage intérieur	GW - внутренняя резьба	RI - rosca interna	FI - filetto interno





2

**FAUCET INSTALLATION** - see fig. 2

1. Screw the supply hoses (3) into threaded openings of the mixer tap body (2). Screw the hose marked with red label into the left hand opening, while the one marked with blue label into the right hand opening, assuming that the mixer tap is directed with the spout towards user.
2. Place the rubber washer (21) from bottom side onto threaded part of the mixer tap body (2). Make sure that the washer is properly placed on the lower surface of the mixer tap body (2).
3. Pass both supply hoses (3) and threaded nozzle of the mixer tap body (2) through the mounting hole.
4. Slide the rubber washer (7), metal washer (8) over threaded nozzle of the mixer tap body (2) from the bottom side of mounting surface.
5. Screw the mounting nut (9) onto threaded nozzle (2). Place the mixer tap in proper position on the mounting surface and tighten the mounting nut (9) with adjustable spanner.

GB

**MONTAGE DER BATTERIE** - siehe Abb. 2

1. Die Speiseschläuche (3) in die mit Gewinden versehenen Öffnungen des Mischbatteriekörpers (2) schrauben. Den Schlauch mit der roten Etikette in die Öffnung auf der linken Seite und den Schlauch mit der blauen Etikette in die Öffnung auf der rechten Seite schrauben, unter der Voraussetzung, dass die Mischbatterie mit der Auslaufgarnitur zum Benutzer zeigt.
2. Die Flachdichtung (21) von unten auf den mit einem Gewinde versehenen Teil des Mischbatteriekörpers (2) aufsetzen. Sicherstellen, dass die Dichtung richtig an der unteren Oberfläche des Mischbatteriekörpers (2) anliegt.
3. Beide Speiseschläuche (3) und den Gewindestutzen des Mischbatteriekörpers (2) durch die Montageöffnung führen.
4. Die Gummischeibe (7), Metallscheibe (8) auf den Gewindestutzen des Mischbatteriekörpers (2) von der Unterseite der Montagefläche schieben.
5. Die Montagemutter (9) auf den Gewindestutzen (2) schrauben. Die Mischbatterie in der gewünschten Position auf der Montagefläche platzieren und die Montagemutter (9) mit verstellbarem Schlüssel festziehen.

D

**MONTAGE DE LA ROBINETTERIE** - voir schéma 2

1. Vissez les flexibles d'alimentation (3) dans les trous filetés du corps de robinet (2). Le flexible réperé par l'étiquette rouge doit être vissé dans le trou à gauche, celui réperé par l'étiquette bleue – à droite, à la condition que le bec de robinet est dirigé vers l'utilisateur.
2. Posez en dessous la rondelle en caoutchouc (21) sur la partie filetée du corps de robinet (2). Assurez-vous que la rondelle est bien placée contre la surface inférieure du corps de robinet (2).
3. Passez les deux flexibles d'alimentation (3) et la tubulure fileté du corps de robinet (2) par le trou de montage.
4. Mettez la rondelle en caoutchouc (7), la rondelle métallique (8) sur la tubulure fileté du corps de robinet (2) en dessous du plan de travail.
5. Vissez l'écrou de fixation (9) sur la tubulure fileté (2). Positionnez le robinet correctement sur le plan de travail et serrez l'écrou de fixation (9) à l'aide d'une clé à ouverture variable.

F

**МОНТАЖ СМЕСИТЕЛЯ** - см. рис. 2

1. Вкрутите шланги подачи воды (3) в резьбовые отверстия корпуса смесителя (2). Шланг с красной этикеткой вкрутите в отверстие слева, а с синей этикеткой – в отверстие справа, считая, что излив смесителя направлен в сторону Пользователя.
2. Наденьте снизу резиновую прокладку (21) на резьбовую часть корпуса смесителя (2). Убедитесь, что подкладка правильно уложена на нижней поверхности корпуса смесителя (2).
3. Проденьте оба шланга подачи воды (3), а также патрубок с резьбой корпуса смесителя (2), через монтажное отверстие.
4. Наденьте резиновую прокладку (7), металлическую шайбу (8) на патрубок с резьбой корпуса смесителя (2) снизу монтажной поверхности.
5. Накрутите монтажную гайку (9) на патрубок с резьбой (2). Установите смеситель в соответствующей позиции на монтажной поверхности и затяните монтажную гайку (9) разводным ключом.

RUS

**INSTALACIÓN DE LA MEZCLADORA - ver la figura 2**

1. Enrosque las mangueras de alimentación (3) en los orificios roscados del cuerpo de la grifería (2). La manguera marcada con la etiqueta roja debe enroscarse en el orificio a la izquierda, mientras que la con la etiqueta azul a la derecha, teniendo en cuenta que la grifería está orientada con el caño hacia el Usuario.
2. Desde abajo meta la arandela de caucho (21) en la parte roscada del cuerpo de la grifería (2). Asegúrese de que la arandela esté bien puesta en la superficie inferior del cuerpo de la grifería (2).
3. Meta ambas mangueras de alimentación (3) y el tubo corto roscado del cuerpo de la grifería (2) por el orificio de montaje.
4. En el tubo corto roscado del cuerpo de la grifería (2), desde debajo de la superficie de montaje, meta la arandela de caucho (7) y la arandela metálica (8).
5. Enrosque la tuerca de montaje (9) en el tubo corto roscado (2). Coloque la grifería en la posición adecuada en la superficie de montaje y apriete la tuerca de montaje (9) usando la llave ajustable.

**E**

**MONTAGGIO DELLA BATTERIA - vedi fig. 2**

1. Avvita i tubetti flessibili di alimentazione (3) ai fori filettati del corpo del rubinetto (2). Il tubetto flessibile indicato con l'etichetta rossa va avvitato al foro a sinistra e quello indicato con l'etichetta blu al foro a destra, premettendo che la bocca del rubinetto sia rivolta verso l'Utente.
2. Inserisci dal basso la rondella di gomma (21) sulla parte filettata del corpo del rubinetto (2). Assicurati che la rondella sia posizionata in modo corretto sulla superficie inferiore del corpo del rubinetto (2).
3. Fa' passare entrambi i tubetti flessibili (3) ed il raccordo filettato del corpo del rubinetto (2) attraverso il foro di montaggio.
4. Infila la rondella di gomma (7) e la rondella di metallo (8) sul raccordo filettato del corpo del rubinetto (2), agendo dal basso della superficie di montaggio.
5. Avvita il dado di montaggio(9) al raccordo filettato (2). Posiziona correttamente il rubinetto sulla superficie di montaggio ed avvita fino a fondo il dado di montaggio (9), servendosi di una chiave registrabile.

**IT**

**CONNECTION TO THE SUPPLY SYSTEM**

Screw the rotary ends of the supply hoses onto the connections G3/8"/male thread/ angle valve with a filter of the supply system. Pay attention to connect the hot and cold water properly: connect the hose with blue label to the cold water supply and the hose with red label to the hot water supply.  
In the case of angle valves with filter with G1/2" connections, use the G1/2"-G3/8" screw connections (6) with flat gaskets (22) included with the mixer.

**GB**

**WASSERINSTALLATIONSANSCHLUSS**

Vorlaufschlauchmuttern auf Anschlüsse G3/8" AG der Eckhähne mit Filtern in der Wasserinstallation schrauben. Dabei den richtigen WW- und KW-Anschluss beachten: den mit dem blauen Etikett gekennzeichneten Schlauch am KW-Anschluss, den mit dem roten Etikett gekennzeichneten Schlauch am WW-Anschluss anschließen.  
Sind G1/2"-Eckhähne mit Filtern vorhanden, der Mischbatterie beigefügte Muffen G1/2"-G3/8" (6) mit Flachdichtungen (22) verwenden.

**D**

**RACCORDEMENT A L'ALIMENTATION**

Vissez les extrémités tournantes des tuyaux d'alimentation sur les raccords G3/8" /filetage externe/ aux robinets d'angle équipés d'un filtre de l'alimentation en eau. Prenez bien soin de correctement raccorder l'eau chaude et l'eau froide: le tuyau marqué d'une étiquette bleue sera raccordé à la sortie d'eau froide, le tuyau marqué d'une étiquette rouge sera raccordé à l'alimentation en eau chaude.  
Si vous possédez des robinets d'angle avec raccords G1/2" veuillez employer des raccords à visser G1/2"-G3/8" (6) avec les joints plats (22) accompagnant la batterie.

**F**

**ПОДСОЕДИНЕНИЕ К ПИТАЮЩЕЙ СЕТИ**

Навинтите вращающиеся наконечники питающих шлангов на футорки G3/8" (внутренняя резьба) угловых кранов с фильтром. Необходимо обратить внимание на правильность подсоединения горячей и холодной воды: шланг, обозначенный этикеткой синего цвета, подсоедините к холодной воде, а шланг, обозначенный этикеткой красного цвета – к горячей воде.  
Если у Вас имеются угловые краны с фильтром с подсоединениями G1/2", используйте футорки G1/2"-G3/8" (6) с плоскими прокладками (22), приложенными к смесителю.

**RUS**

**CONEXIÓN A LA INSTALACIÓN ALIMENTADORA**

Enrosque los extremos giratorios de las mangueras alimentadoras en los racores G3/8" /rosca externa/ de los grifos angulares con el filtro de la instalación alimentadora. Fijese en la conexión correcta del agua fría y caliente: la manguera con etiqueta azul debe conectarse al agua fría, y el con etiqueta roja al agua caliente.  
Si tiene grifos angulares con filtro y racores G1/2", use niples G1/2"-G3/8" (6) con juntas planas (22), adjuntas a la grifería.

**E**

**CONNESSIONE ALL'IMPIANTO DI ALIMENTAZIONE**

Avvita le estremità girevoli dei flessibili di alimentazione sul raccordo G3/8" /filetto esterno/ dei rubinetti angolari con il filtro dell'impianto di alimentazione. Fa attenzione a connettere correttamente l'acqua calda e fredda: il flessibile con etichetta blu per acqua fredda, il flessibile con etichetta rossa per acqua calda.  
Se hai rubinetti angolari con raccordi G1/2" usa il raccordo filettato G1/2"-G3/8" (6) con guarnizioni piatte (22), fornite con il rubinetto.

**IT**

**OPERATION**

It is recommended that every 3-6 months (depending on water quality) you remove the aerator (item 13, fig. 1) from the faucet spout in order to remove any impurities. For this purpose, use the special key (K1) supplied.

**GB**

**BEDIENUNG**

Wir empfehlen, den Luftsprudler (Pos. 13, Abb. 1) (je nach der Wasserqualität), alle 3-6 Monate von der Batterieauslaufgarnitur zu öffnen (abzuschrauben), um sämtliche Verunreinigungen zu beseitigen. Dazu verwenden Sie einen Spezialschlüssel für Luftsprudler (K1), der mit der Batterie mitgeliefert wurde.

**D**

**UTILISATION**

Il est recommandé de deviser le brise-jet (position 13, schéma 1) du corps de robinetterie tous les 3 à 6 mois (en fonction de la qualité de l'eau) afin d'enlever toute saleté. Utilisez à cette fin la clé spéciale pour brise-jet (K1) fournie avec la robinetterie.

**F**

**ОБСЛУЖИВАНИЕ**

Рекомендуется раз в 3-6 месяцев (в зависимости от качества воды) отвинтить перлатор (поз. 13, рис. 1) с излива смесителя для устранения всех загрязнений. Для этого следует использовать специальный ключик для перлатора (K1), приложенный к смесителю.

**RUS**

**MANEJO**

Una vez a 3-6 meses (dependiendo de la calidad del agua) se recomienda quitar el aereador (pos. 13, fig. 1) del caño de la mezcladora con el fin de limpiarlo de todo tipo de ensuciamiento. Para eso use una llave especial (K1) anexa al juego.

**E**

**USO**

Si consiglia di svitare l'aeratore (pos. 13, fig. 1) dalla bocca della batteria, una volta per 3-6 mesi (secondo la qualità dell'acqua) per eliminare tutte le impurità. A questo scopo usa la chiave speciale per l'aeratore (K1) fornito con la batteria.

**IT**

**GB**

→ **MAINTENANCE**

- Clean water guarantees that a mixer equipped with ceramic flow regulators will work correctly, i.e. the water should not contain any impurities such as sand, boiler scale etc. Because of this, the pipe system should be equipped with sieve filters or, if there is no such possibility, with individual cut-off valves with filters designed for such units.
- In the event of increased steering resistance, greater pressure should not be exerted on the handle, as this may cause damage to the flow regulator. In such a situation, the regulator should be removed and cleaned of the dirt and impurities which have accumulated on it.
- The seals should be maintained with vaseline or silicon oil.
- **Cleaning the outer coating:**
- dirt or stains on the external surfaces of the mixer resulting from scale deposits should be removed by washing the unit with soapy water only. Scale deposits should be dissolved with vinegar then the surface rinsed with clean water and rubbed dry with a soft cloth,
- under no circumstances should the surface of the mixer be cleaned with coarse cloths or cleaning agents containing abrasive materials or acids,
- plastic or lacquered parts must not be cleaned with chemicals containing alcohol, disinfectants or solvents.

**D**

→ **WARTUNG**

- Eine Garantie für richtige Funktion von Batterien mit keramischen Durchflussregler ist sauberes Wasser, dass heißt Wasser ohne solche Verunreinigungen, wie: Sand, Kesselstein, usw. Deswegen wird die Ausrüstung der Wasserleitungsanlage mit Gitterfilter gefordert, und wenn solche Filter nicht vorhanden sind, soll es möglich sein, die für Batterien bestimmte Absperrventile mit Filter zu montieren.
- Bei vergrößertem Einstellungswiderstand soll man auf den Heben keinen größeren Druck ausüben, da es eine Beschädigung des Durchflussreglers verursachen kann. Wenn es so ist, soll man den Regler ausmontieren und die auf dem Regler gesammelten Verunreinigungen entfernen.
- Die Dichtungen sollen mit Vaseline oder Silikonöl gewartet werden.
- **Reinigung der äußeren Oberflächen:**
- Den Schmutz oder die Flecke, entstanden infolge von Steinablagerungen auf den äußeren Batterieoberflächen, durch Abspülen mit Seifewasser entfernen, den Stein mit Essig lösen, danach die Oberfläche mit sauberem Wasser abspülen und mit weichem Lappen trocknen.
- Auf keinem Fall die Batterieoberfläche mit rauen Lappen oder mit scheuermittel- oder säurehaltigen Reinigungsmitteln reinigen
- Für die Reinigung der Kunststoffteile oder lackierten Teile kann man keine alkoholhaltige Mitteln, Desinfektions- oder Lösungsmitteln verwenden.

**F**

→ **ENTRETIEN**

- La garantie du fonctionnement correct de la robinetterie équipée en régulateurs de flux céramiques est l'eau propre, c'est-à-dire une eau qui ne contient pas de polluants tels que : sable, tartre, etc. Pour cette raison, il est exigé d'équiper les installations d'eau en crépines et, en cas d'absence d'une telle possibilité, en vannes d'arrêt individuelles avec un filtre destiné à la robinetterie.
- En cas de résistance accrue de la commande, il est interdit d'exercer un plus grand appui sur le levier car cela peut provoquer l'endommagement du régulateur de flux. Dans ce cas, il faut démonter le régulateur et enlever les polluants qui s'y sont rassemblés.
- Entretenir les joints d'étanchéité avec de la vaseline ou de l'huile de moteur.
- **Nettoyage des couches externes:**
- éliminer les salissures ou les taches apparues suite au dépôt du tartre sur les surfaces externes de la robinetterie en la lavant uniquement avec de l'eau et du savon ; pour dissoudre le tartre, utiliser du vinaigre, rincer ensuite la surface avec de l'eau propre et essuyer avec un chiffon sec et doux,
- en aucun cas, il ne faut nettoyer la surface de la robinetterie avec des chiffons rugueux ou des produits de nettoyage contenant des matériaux abrasifs et des acides,
- il est interdit d'utiliser, pour le nettoyage des parties réalisées en matière plastique et vernies, des produits contenant de l'alcool, des substances de désinfection ou des dissolvants.

**RUS**

→ **КОНСЕРВИРОВАНИЕ**

- Гарантией правильной работы смесителей, оснащенных керамическими регуляторами протекания, является чистая вода, т.е. которая не содержит таких загрязнений, как : песок, накипь, и т.п. В связи с вышесказанным, требуется оснащение водопроводной системы сетчатыми фильтрами, а если это невозможно, индивидуальными запорными клапанами с фильтром, предназначенными для смесителей.
- В случае повышенного сопротивления при регулировании запрещается увеличивать силу нажима на рычаг т.к. это может привести к повреждению регулятора протекания. В этой ситуации необходимо демонтировать регулятор и очистить его от загрязнений.
- Уплотнения консервировать вазелином или силиконовым маслом.
- **Очистка наружных поверхностей:**
- загрязнение или пятна, возникшие в результате оседания камня на внешних поверхностях смесителя, смывать исключительно водой с мылом, для растворения камня применять уксус, затем промыть поверхность чистой водой и досуха вытереть мягкой тряпочкой,
- ни в каком случае нельзя чистить поверхность смесителя шероховатыми тряпочками или чистящими средствами с содержанием абразивных компонентов и кислот,
- для чистки элементов, выполненных из пластмассы или лакированных, запрещается использовать средства, содержащие алкоголь, дезинфицирующие средства или растворители.

**E**

→ **CONSERVACIÓN**

- Para el buen funcionamiento de las baterías equipadas en reguladores cerámicos del flujo es necesaria el agua limpia, que quiere decir el agua sin tales basuras como la arena, la piedra de caldera etc. Por eso es imprescindible equipar la instalación de cañerías en filtros de tela metálica, y en caso de la falta de tales posibilidades, en válvulas particulares cortadoras con el filtro adecuadas para la batería.
- En caso de una resistencia aumentada del mando no se puede ejercer una presión mayor en la palanca porque esto puede provocar una avería del regulador de flujo. En este caso hay que desmontar el regulador y quitar toda la basura agrupada.
- Conservar las empaquetaduras con la vaselina o el aceite de silicona.
- **Limpeza de las superficies exteriores:**
- la suciedad o las manchas que se produjeron a causa de depositar el sarro en las superficies exteriores de la batería hay que quitarlas lavando la batería sólo con el agua y el jabón, para diluir el sarro use vinagre, después enjuague la superficie con el agua limpia y séquela con un trapo suave,
- en cualquier caso no se puede limpiar la superficie de la batería con trapos ásperos o medios de limpieza que contienen abrasivos y ácidos,
- para limpiar las partes hechas de materias plásticas y barnizadas no se puede usar medios que contienen alcohol, sustancias desinfectante o disolventes.

**IT**

→ **MANUTENZIONE**

- La garanzia per un funzionamento corretto delle batterie equipaggiati in regolatori ceramici di portata è l'acqua pulita, ossia priva di tali elementi, come: sabbia, incrostazione ecc. In relazione a quanto suddetto si è tenuti a equipaggiare l'impianto idrico in filtri a rete, nel caso in cui fosse impossibile, in individuali valvole di arresto con un filtro predisposto per la batteria.
- Nel caso in cui la resistenza di comando aumenti, non è ammesso di esercitare una pressione maggiore sulla leva, in quanto si può danneggiare il regolatore della portata. In tal caso bisogna smontare il regolatore ed eliminare le impurità in esso accumulate.
- Per la manutenzione delle guarnizioni usare vaselina od olio di silicone.
- **Pulizia di rivestimenti esterni:**
- Eliminare lo sporco o le macchie, formatesi in conseguenza alla sedimentazione del calcare sulle superfici esterne della batteria, lavando la batteria esclusivamente con acqua e sapone, per lo scioglimento del calcare usare l'aceto, in seguito sciacquare la superficie con acqua pulita ed asciugare perfettamente con un panno morbido ed asciutto.
- Non è ammessa in alcun caso la pulizia della superficie della batteria con panni scabrosi o detergenti di pulizia che contengono sostanze abrasive e acidi.
- Per la pulizia delle parti eseguite di materie plastiche e verniciate non è ammesso l'uso di detergenti, che contengono alcol, sostanze disinfettanti o solventi.

**GB**

→ **GUARANTEE:**

The guarantee conditions are contained on a separate sheet.

→ **IN THE EVENT OF A PROBLEM:**

e-mail: graff@graff-mixers.com

**D**

→ **GARANTIE:**

Die Gewährleistungsbedingungen sind auf dem separaten Blatt.

→ **SOLLTEN PROBLEME AUFTRETEN wenden Sie sich an uns**

e-mail: graff@graff-mixers.com

**F**

→ **GARANTIE:**

Les conditions de garantie se trouvent dans une feuille séparée.

→ **EN CAS DE PROBLEME:**

e-mail: graff@graff-mixers.com

**RUS**

→ **ГАРАНТИЯ:**

Гарантийные условия на отдельном листе.

→ **ЕСЛИ ВОЗНИКНЕТ ПРОБЛЕМА:**

e-mail: graff@graff-mixers.com

**E**

→ **GARANTÍA:**

Las condiciones de la garantía se encuentran en otra hoja

→ **EN CASO DE PROBLEMAS:**

e-mail: graff@graff-mixers.com

**IT**

→ **GARANZIA:**

Le condizioni di garanzia sono indicate sul foglio separato.

→ **NEL CASO IN CUI SI VERIFICHI PROBLEMI:**

e-mail: graff@graff-mixers.com