

**UNTERPUTZELEMENT FÜR DIE WASCHBECKEN-WANDBATTERIE • ÉLÉMENT DISSIMULÉ POUR LE ROBINET DE LAVABO MURAL • ЭЛЕМЕНТ СКРЫТОГО МОНТАЖА ДЛЯ НАСТЕННОГО СМЕСИТЕЛЯ ДЛЯ УМЫВАЛЬНИКА • ELEMENTO DE YESO PARA EL GRIFO DE LAVABO MONTADO EN LA PARED • ELEMENTO SOTTO INTONACO PER BATTERIA LAVABO SOPRA IL MURO**

Dear Customer

**GB**

Lieber Kunde,

Thank you for choosing our product. We hope the item you have purchased can fulfill all your expectations. Our products are technologically advanced and designed on the basis of our many years of experience in the production of sanitary fittings.

Für Ihre Wahl bedanken wir uns und hoffen mit unserem dank langjähriger Erfahrung in der Herstellung von Sanitärarmaturen technologisch fortgeschrittenen Produkt Ihre Erwartungen zu erfüllen.

**D**

Cher Client

Nous vous remercions d'avoir choisi notre produit. Nous sommes certains de pouvoir satisfaire pleinement à vos attentes grâce à notre riche offre de produits d'un niveau technologique avancé qui résulte de notre longue expérience en fabrication de la robinetterie et des accessoires des salles de bains.

**F**

Уважаемьегоспода

Благодарим за выбор нашего продукта. Надеемся, что полностью удовлетворим Ваши ожидания, вводя в эксплуатацию технологически совершенное изделие, запроектированное на базе многолетнего опыта в области производства санитарной арматуры.

**RUS**

Estimado Cliente

Les agradecemos por elegir nuestro producto. Esperamos cumplir sus expectativas al adquirir un producto de tecnología avanzada, diseñado a base de la experiencia adquirida tras muchos años fabricando accesorios sanitarios.

**E**

Gentile Cliente

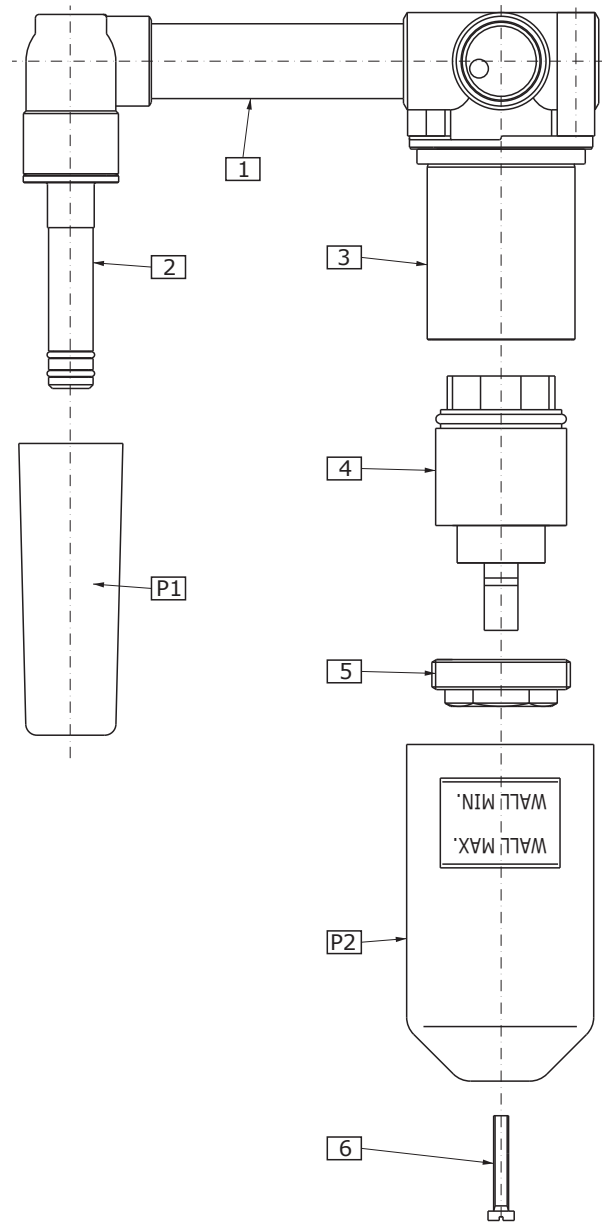
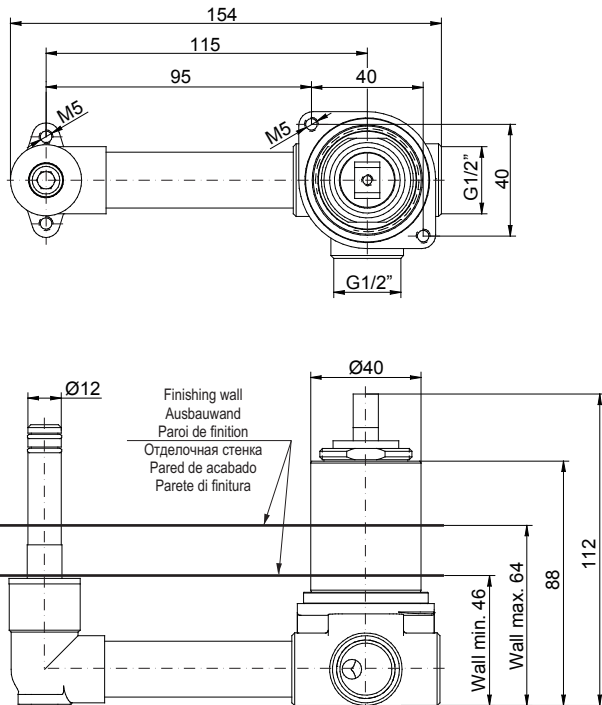
La ringraziamo per aver scelto un prodotto GRAFF. Speriamo di soddisfare pienamente la sua aspettativa, offrendole un prodotto tecnologicamente avanzato, progettato sulla base di un'esperienza di molti anni nell'ambito della produzione di rubinetteria e sistemi doccia.

**IT**

<b>ATTENTION!</b>	For care, use soft towel with soap and water only! Under no circumstances should you use any chemicals.
<b>ATTENTION!</b>	Pour le nettoyage utiliser seulement une serviette douce, du savon et de l'eau! En aucun cas n'utiliser les produits chimiques quelconques!
<b>ATENCIÓN!</b>	Para el cuidado, utilice solamente una toalla suave con jabón y agua! Bajo ninguna circunstancia no use productos químicos.

<b>ACHTUNG!</b>	Verunreinigungen bitten wir mittels Wasser mit Seife und mit weichem Lappen beseitigen! In keinem Falle chemische Mittel verwenden.
<b>ВНИМАНИЕ!</b>	Загрязнения следует удалять водой с мылом и мягкой тряпочкой! Ни в коем случае нельзя применять химические средства.
<b>ATTENZIONE!</b>	Attenzione! Si prega di pulire usando acqua e sapone ed un panno morbido! In nessun caso usare detergenti chimici.

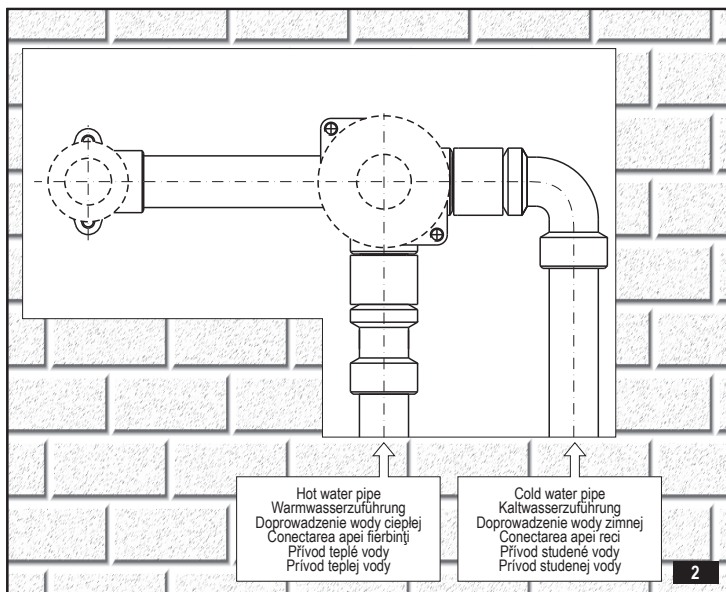
**5192900**



**UNTERPUTZELEMENT FÜR DIE WASCHBECKEN-WANDBATTERIE • ÉLÉMENT DISSIMULÉ POUR LE ROBINET DE LAVABO MURAL • ЭЛЕМЕНТ СКРЫТОГО МОНТАЖА ДЛЯ НАСТЕННОГО СМЕСИТЕЛЯ ДЛЯ УМЫВАЛЬНИКА • ELEMENTO DE YESO PARA EL GRIFO DE LAVABO MONTADO EN LA PARED • ELEMENTO SOTTO INTONACO PER BATTERIA LAVABO SOPRA IL MURO**

- |  |  |   |  |  |  |
|--|--|---|--|--|--|
| <p><b>GB</b></p> <p>→ For assembly you will need:</p> <ul style="list-style-type: none"> <li>● an adjustable spanner,</li> <li>● pliers,</li> <li>● teflon tape,</li> <li>● silicon or other sealant.</li> </ul> | <p><b>D</b></p> <p>→ Bei der Montagewerden benötigt:</p> <ul style="list-style-type: none"> <li>● verstellbarer Schlüssel,</li> <li>● Kombizange,</li> <li>● Teflonband,</li> <li>● Silikon oder anderes Dichtungsmittel.</li> </ul> | <p><b>F</b></p> <p>→ Les outils nécessaires pour le montage:</p> <ul style="list-style-type: none"> <li>● La clef à ouverture variable,</li> <li>● La pince universelle,</li> <li>● La bande Téflon,</li> <li>● Le silicone ou une autre garniture d'étanchéité.</li> </ul> | <p><b>RUS</b></p> <p>→ Для монтажа необходимы:</p> <ul style="list-style-type: none"> <li>● разводной ключ,</li> <li>● плоскогубцы,</li> <li>● тефлоновая лента,</li> <li>● силикон или другой уплотнитель.</li> </ul> | <p><b>E</b></p> <p>→ Para el montaje se necesitan:</p> <ul style="list-style-type: none"> <li>● llave ajustable,</li> <li>● alicates universales,</li> <li>● cinta de teflón,</li> <li>● silicona u otro tipo de material de estancar</li> </ul> | <p><b>IT</b></p> <p>→ Per il montaggio sono necessari i seguenti utensili:</p> <ul style="list-style-type: none"> <li>● chiave registrabile,</li> <li>● tenaglia piana,</li> <li>● nastro di teflon,</li> <li>● silicone o altro tipo di guarnizione.</li> </ul> |
|--|--|---|--|--|--|

	GB	D	F	RUS	E	IT
1	Mixer body with a mounting plate	Mischbatteriekörper mit Montageplatte	Corps de robinetterie avec plaque de montage	Корпус смесителя с монтажной пластиной	Cuerpo de la grifería con placa de montaje	Corpo della batteria con la piastra di montaggio
2	Spout connector	Verbindungsstück der Auslaufgarnitur	Raccordement du robinet	Соединительный элемент носика	Conector del caño	Connettore della bocca
3	Mixer housing	Mischerblende	Cache du mélangeur	Защита смесителя	Tapa del mezclador	Protezione del miscelatore
4	Mixer Ø35mm	Wassermischer Ø35mm	Mélangeur Ø35mm	Смеситель Ø35мм	Mezclador Ø35mm	Miscelatore Ø35mm
5	Mixer nut	Wassermischermutter	Ecrou du mélangeur	Гайка смесителя	Tuerca del mezclador	Dado del miscelatore
6	Screw (2 pcs.)	Schraube (2 Stk.)	Vis (2 pièces)	Винт (2 шт.)	Tornillo (2 unid.)	Vite (2 pezzi)
P1	Fitting cover	Montageblende	Cache d'assemblage	Монтажная защита	Protección de montaje	Protezione di montaggio
P2	Fitting cover	Montageblende	Cache d'assemblage	Монтажная защита	Protección de montaje	Protezione di montaggio



- GB**
- MOUNTING THE MIXER ON THE WALL (CONCEALED)** – see fig. 2
1. Prepare a suitable hole in the wall ready for installing the mixer body, taking care that the hole is within the minimum and maximum depth limits. Install the pipe system so that the hot water pipe is under the mixer body and cold water pipe is on the right-hand side.
  2. Insert the mixer body into the hole in the wall. The recommended mounting depth in the wall, measured from the axis of the body to the finished wall surface, is between 33 mm and 58 mm. Fix the mixer body to the wall with screws and pins.
  3. Wind Teflon tape or some other sealant around the mixer body's threaded ends. Screw 1/2" pipe connectors onto the water pipe ends inside the mixer body. Connect the hot water pipe to the lower connection and the cold water pipe to the right connection.

- D**
- WANDNISCH (UNTERPUTZ)** – siehe Abb. 2
1. Die Wandnische auf den Einsatz des Mischbatteriekörpers unter Berücksichtigung der minimalen und maximalen Einsatztiefe vorbereiten. Die Leitung ist auf eine solche Weise zu verlegen, dass die Warmwasserversorgung (HOT - warm) sich an der linken und die Kaltwasserversorgung (COLD - kalt) an der Unterseite des Mischbatteriekörpers befindet.
  2. Platzieren Sie den Mischbatteriekörper in der Wandnische. Die empfohlene Einsatztiefe des Mischbatteriekörpers, von der Körperachse bis zur Wandoberfläche gemessen, sollte sich im Bereich von 33mm – 58mm befinden. Den Mischbatteriekörper an die Wand mit Bügelschrauben fixieren.
  3. Das Teflonband oder ein anderes Dichtmittel auf die Gewindeendstücke des Mischbatteriekörpers aufwickeln. Die Muffen 1/2" auf die Wasserabführungsendstücke im Körper aufschrauben. Die Warmwasserzuführung an den unteren Stutzen und die Kaltwasserzuführung an den rechten Stutzen anschließen.

- F**
- МОНТАЖ В СТЕНЕ (СКРЫТЫЙ)** – см. рис. 2
1. Подготовь нишу в стене под монтаж корпуса смесителя, обращая внимание на достижимую глубину посадки (максимум – минимум). Подготовь систему питания так, чтобы к корпусу смесителя горячая вода подводилась снизу корпуса (HOT - горячая), а холодная вода подводилась справа (COLD-холодная), по отношению к корпусу смесителя.
  2. Вложи корпус смесителя в нишу в стене. Рекомендуемая глубина посадки корпуса смесителя в стене, измеряемая от оси корпуса до лицевой поверхности отделочной стенки, составляет 33мм – 58мм. Прикрепи корпус смесителя к стене при помощи болтов со штифтами.
  3. Намотай тефлоновую ленту или иной уплотнитель на концы с резьбой корпуса смесителя. Навинти муфты 1/2" на концы подвода воды в корпусе. Подключи подвод горячей воды к нижнему патрубку и подвод холодной воды к правому патрубку.

- E**
- MONTAJE EN LA PARED (BAJO ENLUCIDO)** – ver la fig. 2
1. Prepare el hueco en la pared para la instalación del cuerpo de la grifería prestando atención en la profundidad admisible de montaje (máxima - mínima). Prepare la instalación de alimentación del modo que la alimentación del agua caliente se encuentre debajo del cuerpo (HOT-caliente), y la alimentación del agua fría por el lado derecho (COLD-fría) en relación al cuerpo de la grifería.
  2. Coloque el cuerpo de la grifería en el hueco de la pared. La profundidad recomendada para montar el cuerpo de la grifería en la pared, medida desde el eje del cuerpo a la superficie de la pared de acabado, es de 33mm a 58mm. Fije el cuerpo de la grifería a la pared mediante tornillos con pinos.
  3. Ponga la cinta de teflón u otro sellador en los extremos roscados del cuerpo de la grifería. Enrosque los racores 1/2" en los extremos para la alimentación del agua en el cuerpo. Conecte la alimentación del agua caliente al racor inferior y la alimentación del agua fría al racor derecho.

- IT**
- MONTAGGIO NEL MURO (SOTTO L'INTONACO)** – vedi fig. 2
1. Prepara nel muro un vano per il montaggio del corpo della batteria, facendo attenzione alla profondità ammissibile dell'incasso (massimo - minimo). Prepara l'impianto di alimentazione, in tal modo, che l'alimentazione dell'acqua calda sia dal basso del corpo (HOT-calda), e l'alimentazione dell'acqua fredda dalla parte destra (COLD-fredda) rispetto al corpo della batteria.
  2. Metti il corpo della batteria nel vano del muro. La profondità raccomandata dell'incasso del corpo della batteria nel muro, misurata dall'asse del corpo alla faccia della parete di finitura è di 33mm – 58mm. Fissa il corpo della batteria al muro usando i bulloni con tasselli.
  3. Avvita il nastro di teflon o altro tipo di guarnizione alle estremità filettate del corpo della batteria. Avvita i raccordi 1/2" alle estremità di alimentazione dell'acqua nel corpo. Collega l'alimentazione dell'acqua calda all'inferiore tubo di giunzione e l'alimentazione dell'acqua fredda al destro tubo di giunzione.

**UNTERPUTZELEMENT FÜR DIE WASCHBECKEN-WANDBATTERIE • ÉLÉMENT DISSIMULÉ POUR LE ROBINET DE LAVABO MURAL • ЭЛЕМЕНТ СКРЫТОГО МОНТАЖА ДЛЯ НАСТЕННОГО СМЕСИТЕЛЯ ДЛЯ УМЫВАЛЬНИКА • ELEMENTO DE YESO PARA EL GRIFO DE LAVABO MONTADO EN LA PARED • ELEMENTO SOTTO INTONACO PER BATTERIA LAVABO SOPRA IL MURO**

<p><b>GB</b></p> <p>→ <b>MAINTENANCE</b></p> <ul style="list-style-type: none"> <li>● Clean water guarantees that a mixer equipped with ceramic flow regulators will work correctly, i.e. the water should not contain any impurities such as sand, boiler scale etc. Because of this, the pipe system should be equipped with sieve filters or, if there is no such possibility, with individual cut-off valves with filters designed for such units.</li> <li>● In the event of increased steering resistance, greater pressure should not be exerted on the handle, as this may cause damage to the flow regulator. In such a situation, the regulator should be removed and cleaned of the dirt and impurities which have accumulated on it.</li> <li>● The seals should be maintained with vaseline or silicon oil.</li> </ul> <p><b>Cleaning the outer coating:</b></p> <ul style="list-style-type: none"> <li>● dirt or stains on the external surfaces of the mixer resulting from scale deposits should be removed by washing the unit with soapy water only. Scale deposits should be dissolved with vinegar then the surface rinsed with clean water and rubbed dry with a soft cloth,</li> <li>● under no circumstances should the surface of the mixer be cleaned with coarse cloths or cleaning agents containing abrasive materials or acids,</li> <li>● plastic or lacquered parts must not be cleaned with chemicals containing alcohol, disinfectants or solvents.</li> </ul>	<p><b>D</b></p> <p>→ <b>WARTUNG</b></p> <ul style="list-style-type: none"> <li>● Eine Garantie für richtige Funktion von Batterien mit keramischen Durchflussregler ist sauberes Wasser, dass heißt Wasser ohne solche Verunreinigungen, wie: Sand, Kesselstein, usw. Deswegen wird die Ausrüstung der Wasserleitungsanlage mit Gitterfilter gefordert, und wenn solche Filter nicht vorhanden sind, soll es möglich sein, die für Batterien bestimmte Absperrventile mit Filter zu montieren.</li> <li>● Bei vergrößertem Einstellungswiderstand soll man auf den Heben keinen größeren Druck ausüben, da es eine Beschädigung des Durchflussreglers verursachen kann. Wenn es so ist, soll man den Regler ausmontieren und die auf dem Regler gesammelten Verunreinigungen entfernen.</li> <li>● Die Dichtungen sollen mit Vaseline oder Silikonöl gewartet werden.</li> </ul> <p><b>Reinigung der äußeren Oberflächen:</b></p> <ul style="list-style-type: none"> <li>● Den Schmutz oder die Flecke, entstanden infolge von Steinablagerungen auf den äußeren Batterieoberflächen, durch Abspülen mit Seifewasser entfernen, den Stein mit Essig lösen, danach die Oberfläche mit sauberem Wasser abspülen und mit weichem Lappen trocknen.</li> <li>● Auf keinem Fall die Batterieoberfläche mit rauen Lappen oder mit scheuermittel- oder säurehaltigen Reinigungsmitteln reinigen</li> <li>● Für die Reinigung der Kunststoffteile oder lackierten Teile kann man keine alkoholhaltige Mitteln, Desinfektions- oder Lösungsmitteln verwenden.</li> </ul>
<p><b>F</b></p> <p>→ <b>ENTRETIEN</b></p> <ul style="list-style-type: none"> <li>● La garantie du fonctionnement correct de la robinetterie équipée en régulateurs de flux céramiques est l'eau propre, c'est-à-dire une eau qui ne contient pas de polluants tels que : sable, tartre, etc. Pour cette raison, il est exigé d'équiper les installations d'eau en crépines et, en cas d'absence d'une telle possibilité, en vannes d'arrêt individuelles avec un filtre destiné à la robinetterie.</li> <li>● En cas de résistance accrue de la commande, il est interdit d'exercer un plus grand appui sur le levier car cela peut provoquer l'endommagement du régulateur de flux. Dans ce cas, il faut démonter le régulateur et enlever les polluants qui s'y sont rassemblés.</li> <li>● Entretenir les joints d'étanchéité avec de la vaseline ou de l'huile de moteur.</li> </ul> <p><b>Nettoyage des couches externes:</b></p> <ul style="list-style-type: none"> <li>● éliminer les salissures ou les taches apparues suite au dépôt du tartre sur les surfaces externes de la robinetterie en la lavant uniquement avec de l'eau et du savon ; pour dissoudre le tartre, utiliser du vinaigre, rincer ensuite la surface avec de l'eau propre et essuyer avec un chiffon sec et doux,</li> <li>● en aucun cas, il ne faut nettoyer la surface de la robinetterie avec des chiffons rugueux ou des produits de nettoyage contenant des matériaux abrasifs et des acides,</li> <li>● il est interdit d'utiliser, pour le nettoyage des parties réalisées en matière plastique et vernies, des produits contenant de l'alcool, des substances de désinfection ou des dissolvants.</li> </ul>	<p><b>RUS</b></p> <p>→ <b>КОНСЕРВИРОВАНИЕ</b></p> <ul style="list-style-type: none"> <li>● Гарантией правильной работы смесителей, оснащенных керамическими регуляторами протекания, является чистая вода, т.е. которая не содержит таких загрязнений, как : песок, накипь, и т.п. В связи с вышесказанным, требуется оснащение водопроводной системы сетчатыми фильтрами, а если это невозможно, индивидуальными запорными клапанами с фильтром, предназначенными для смесителей.</li> <li>● В случае повышенного сопротивления при регулировании запрещается увеличивать силу нажима на рычаг т.к. это может привести к повреждению регулятора протекания. В этой ситуации необходимо демонтировать регулятор и очистить его от загрязнений.</li> <li>● Уплотнения консервировать вазелином или силиконовым маслом.</li> </ul> <p><b>Очистка наружных поверхностей:</b></p> <ul style="list-style-type: none"> <li>● загрязнение или пятна, возникшие в результате оседания камня на внешних поверхностях смесителя, смывать исключительно водой с мылом, для растворения камня применять уксус, затем промыть поверхность чистой водой и досуха вытереть мягкой тряпочкой,</li> <li>● ни в каком случае нельзя чистить поверхность смесителя шероховатыми тряпочками или чистящими средствами с содержанием абразивных компонентов и кислот,</li> <li>● для чистки элементов, выполненных из пластмассы или лакированных, запрещается использовать средства, содержащие алкоголь, дезинфицирующие средства или растворители.</li> </ul>
<p><b>E</b></p> <p>→ <b>CONSERVACIÓN</b></p> <ul style="list-style-type: none"> <li>● Para el buen funcionamiento de las baterías equipadas en reguladores cerámicos del flujo es necesaria el agua limpia, que quiere decir el agua sin tales basuras como la arena, la piedra de caldera etc. Por eso es imprescindible equipar la instalación de cañerías en filtros de tela metálica, y en caso de la falta de tales posibilidades, en válvulas particulares cortadoras con el filtro adecuadas para la batería.</li> <li>● En caso de una resistencia aumentada del mando no se puede ejercer una presión mayor en la palanca porque esto puede provocar una avería del regulador de flujo. En este caso hay que desmontar el regulador y quitar toda la basura agrupada.</li> <li>● Conservar las empaquetaduras con la vaselina o el aceite de silicona.</li> </ul> <p><b>Limpieza de las superficies exteriores:</b></p> <ul style="list-style-type: none"> <li>● la suciedad o las manchas que se produjeron a causa de depositar el sarro en las superficies exteriores de la batería hay que quitarlas lavando la batería sólo con el agua y el jabón, para diluir el sarro use vinagre, después enjuague la superficie con el agua limpia y séquela con un trapo suave,</li> <li>● en cualquier caso no se puede limpiar la superficie de la batería con trapos ásperos o medios de limpieza que contienen abrasivos y ácidos,</li> <li>● para limpiar las partes hechas de materias plásticas y barnizadas no se puede usar medios que contienen alcohol, sustancias desinfectante o disolventes.</li> </ul>	<p><b>IT</b></p> <p>→ <b>MANUTENZIONE</b></p> <ul style="list-style-type: none"> <li>● La garanzia per un funzionamento corretto delle batterie equipaggiati in regolatori ceramici di portata è l'acqua pulita, ossia priva di tali elementi, come: sabbia, incrostazione ecc. In relazione a quanto suddetto si è tenuti a equipaggiare l'impianto idrico in filtri a rete, nel caso in cui fosse impossibile, in individuali valvole di arresto con un filtro predisposto per la batteria.</li> <li>● Nel caso in cui la resistenza di comando aumenti, non è ammesso di esercitare una pressione maggiore sulla leva, in quanto si può danneggiare il regolatore della portata. In tal caso bisogna smontare il regolatore ed eliminare le impurità in esso accumulate.</li> <li>● Per la manutenzione delle guarnizioni usare vaselina od olio di silicone.</li> </ul> <p><b>Pulizia di rivestimenti esterni:</b></p> <ul style="list-style-type: none"> <li>● Eliminare lo sporco o le macchie, formatesi in conseguenza alla sedimentazione del calcare sulle superfici esterne della batteria, lavando la batteria esclusivamente con acqua e sapone, per lo scioglimento del calcare usare l'aceto, in seguito sciacquare la superficie con acqua pulita ed asciugare perfettamente con un panno morbido ed asciutto.</li> <li>● Non è ammessa in alcun caso la pulizia della superficie della batteria con panni scabrosi o detersivi di pulizia che contengono sostanze abrasive e acidi.</li> <li>● Per la pulizia delle parti eseguite di materie plastiche e verniciate non è ammesso l'uso di detersivi, che contengono alcol, sostanze disinfettanti o solventi.</li> </ul>
<p><b>GB</b></p> <p>→ <b>GARANTEE:</b> The guarantee conditions are contained on a separate sheet.</p> <p>→ <b>IN THE EVENT OF A PROBLEM:</b> e-mail: <a href="mailto:graff@graff-mixers.com">graff@graff-mixers.com</a></p>	<p><b>D</b></p> <p>→ <b>GARANTIE:</b> Die Gewährleistungsbedingungen sind auf dem separaten Blatt.</p> <p>→ <b>SOLLTEN PROBLEME AUFTRETEN</b> wenden Sie sich an uns e-mail: <a href="mailto:graff@graff-mixers.com">graff@graff-mixers.com</a></p>
<p><b>F</b></p> <p>→ <b>GARANTIE:</b> Les conditions de garantie se trouvent dans une feuille séparée.</p> <p>→ <b>EN CAS DE PROBLEME:</b> e-mail: <a href="mailto:graff@graff-mixers.com">graff@graff-mixers.com</a></p>	<p><b>RUS</b></p> <p>→ <b>ГАРАНТИЯ:</b> Гарантийные условия на отдельном листе.</p> <p>→ <b>ЕСЛИ ВОЗНИКНЕТ ПРОБЛЕМА:</b> e-mail: <a href="mailto:graff@graff-mixers.com">graff@graff-mixers.com</a></p>
<p><b>E</b></p> <p>→ <b>GARANTÍA:</b> Las condiciones de la garantía se encuentran en otra hoja</p> <p>→ <b>EN CASO DE PROBLEMAS:</b> e-mail: <a href="mailto:graff@graff-mixers.com">graff@graff-mixers.com</a></p>	<p><b>IT</b></p> <p>→ <b>GARANZIA:</b> Le condizioni di garanzia sono indicate sul foglio separato.</p> <p>→ <b>NEL CASO IN CUI SI VERIFICANO PROBLEMI:</b> e-mail: <a href="mailto:graff@graff-mixers.com">graff@graff-mixers.com</a></p>