

**WASCHBECKENBATTERIE
BATTERIE DE LAVABO
КРАН-СМЕСИТЕЛЬ ДЛЯ УМЫВАЛЬНИКА
BATERÍA PARA LAVABO
BATTERIA PER LAVABO**

GB
Dear Customer

Thank you for choosing our product. We hope the item you have purchased can fulfill all your expectations our products are technologically advanced and designed on the basis of our many years of experience in the production of sanitary fittings.

D
Sehr geehrte Damen und Herren

Wir bedanken uns für die Wahl unseres Produktes. Wir hoffen, dass wir mit unserem technologisch fortgeschrittenen Produkt, dass auf Basis mehrjähriger Erfahrungen bei der Produktion von Sanitärarmaturen entwickelt wurde, Ihre Erwartungen erfüllt haben.

F
Cher Client

Nous vous remercions pour savoir choisi notre produit. Nous sommes certains de pouvoir satisfaire pleinement à vos attentes grâce à notre riche offre de produits d'un niveau technologique avancé qui résulte de notre longue expérience en fabrication de la robinetterie et des accessoires des salles de bains.

RUS
Уважаемые господа

Благодарим за выбор нашего продукта. Надеемся, что полностью удовлетворим Ваши ожидания, вводя в эксплуатацию технологически совершенствованное изделие, запроектированное на базе многолетнего опыта в области производства санитарной арматуры.

E
Muy Señores Míos

Les agradecemos por elegir nuestro producto. Esperamos que cumplamos Sus deseos entregándoles un producto de una tecnología avanzada, diseñado a base de la experiencia de muchos años en la producción de accesorios sanitarios.

IT
Cari Clienti

Vi ringraziamo per aver scelto il nostro prodotto. Speriamo, di aver soddisfatto completamente le Vostre aspettative, offrendo Vi un prodotto tecnologicamente avanzato, progettato in base ad una esperienza di molti anni nell'ambito di produzione degli accessori sanitari.

ATTENTION!

For care, use soft towel with soap and water only! Under no circumstances should you use any chemicals.

ATTENTION!

Pour le nettoyage utiliser seulement une serviette douce, du savon et de l'eau! En aucun cas n'utiliser les produits chimiques quelconques!

ATENCIÓN!

Para el cuidado, utilice solamente una toalla suave con jabón y agua! Bajo ninguna circunstancia no use productos químicos.

ACHTUNG!

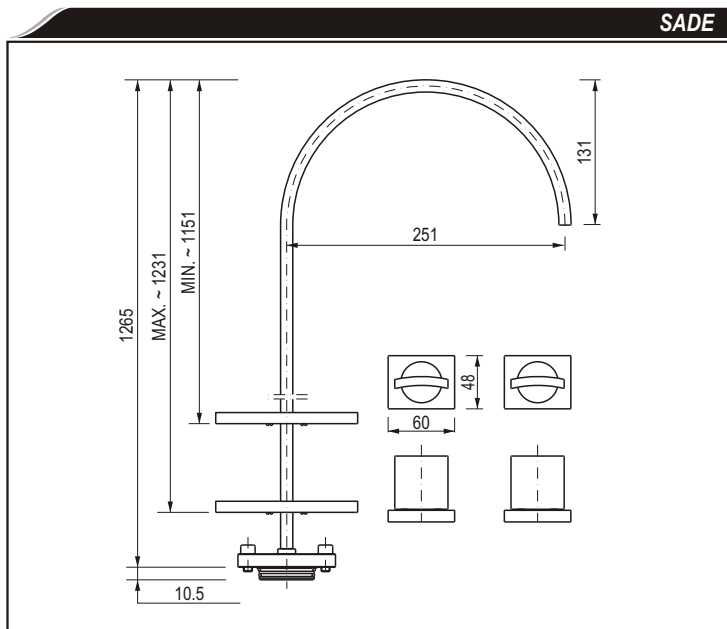
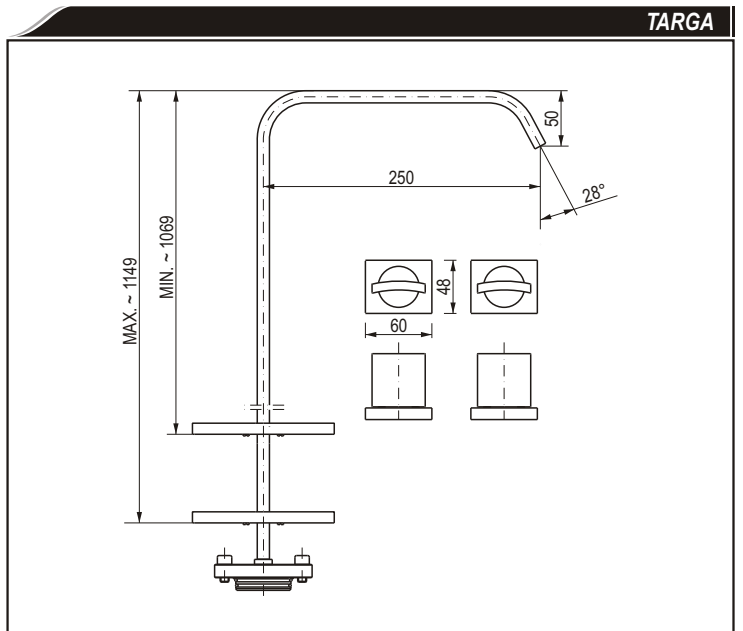
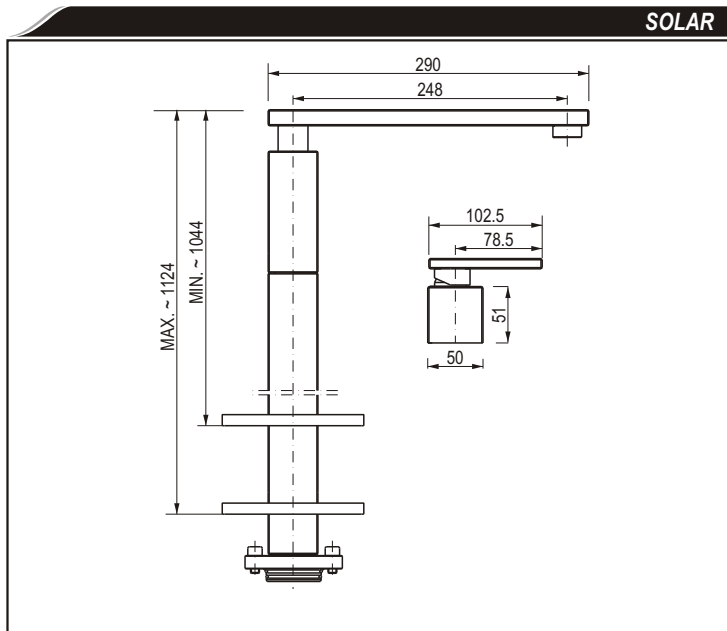
Verunreinigungen bitten wir mittels Wasser mit Seife und mit weichem Lappen beseitigen! In keinem Falle chemische Mittel verwenden.

ВНИМАНИЕ!

Загрязнения следует удалять водой с мылом и мягкой тряпочкой! Ни в коем случае нельзя применять химические средства.

ATTENZIONE!

Attenzione! Si prega di pulire usando acqua e sapone ed un panno morbido! In nessun caso usare detergenti chimici.



GB

→ For assembly you will need:

- an adjustable spanner,
- pliers,
- teflon tape,
- silicon or other sealant.

→ Bei der Montagewerden benötigt:

- verstellbarer Schlüssel,
- Kombizange,
- Teflonband,
- Silikon oder anderes Dichtungsmittel.

F

→ Les outils nécessaires pour le montage:

- La clef à ouverture variable,
- La pince universelle,
- La bande Téflon,
- Le silicone ou une autre garniture d'étanchéité.

→ Для монтажа необходимы:

- разводной ключ,
- плоскогубцы,
- тефлоновая лента,
- силикон или другой уплотнитель.

E

→ Para el montaje se necesitan:

- llave ajustable,
- alicates universales,
- cinta de teflón,
- silicona u otro tipo de material de estancar.

→ Per il montaggio sono necessari i seguenti utensili:

- chiave registrabile,
- tenaglia piana,
- nastro di teflon,
- silicone o altro tipo di guarnizione.

**WASCHBECKENBATTERIE
BATTERIE DE LAVABO
КРАН-СМЕСИТЕЛЬ ДЛЯ УМЫВАЛЬНИКА
BATERÍA PARA LAVABO
BATTERIA PER LAVABO**

BEFORE INSTALLATION:

- Read the instruction before assembly.
- Read all the notes and information on the use and maintenance of the unit.
- Before installing the unit it is advisable to rinse it out to remove any impurities or dirt.
- For the hot and cold water supply we recommend you install ball cocks with filters.

GB

VOR DER MONTAGE:

- Bevor Sie mit der Montage beginnen, lesen Sie bitte die Anleitung.
- Lesen sie bitte alle Bemerkungen, Informationen über.
- Bevor Sie die Batterie montieren, ist angebracht die Anlage zu spülen, um die Verunreinigungen zu beseitigen.
- Wir empfehlen auf dem Warm- und Kaltwasserzulauf die Kugelhähne mit Filter zu montieren.

D

AVANT DE PROCÉDER À L'INSTALLATION :

- Avant installation, veuillez lire la notice.
- Prenez connaissance de toutes les informations et remarques liées à l'usage et à l'entretien de la batterie de douche.
- Avant d'installer la batterie, il est recommandé d'effectuer un rinçage de l'installation, de manière à éliminer les impuretés éventuelles.
- Nous vous recommandons d'installer des robinets à tournant sphérique au niveau de l'alimentation en eau chaude et en eau froide.

F

ПЕРЕД УСТАНОВКОЙ:

- Перед началом монтажа прочитайте инструкцию.
- Ознакомьтесь со всеми замечаниями, информацией об обслуживании и консервировании смесителя.
- Перед установкой смесителя рекомендуется промыть установку с целью очистки от загрязнений.
- При подаче горячей и холодной воды рекомендуем монтаж шаровых кранов с фильтром.

RUS

ANTES DE INSTALAR:

- Antes de empezar el montaje lea la instrucción.
- Lea todos los comentarios, informaciones sobre el servicio y la conservación de la batería.
- Antes de instalar la batería se recomienda enjuagar la instalación para quitar toda la basura.
- En la alimentación de agua caliente y fría recomendamos el montaje de grifos angulares de bolas con el filtro.

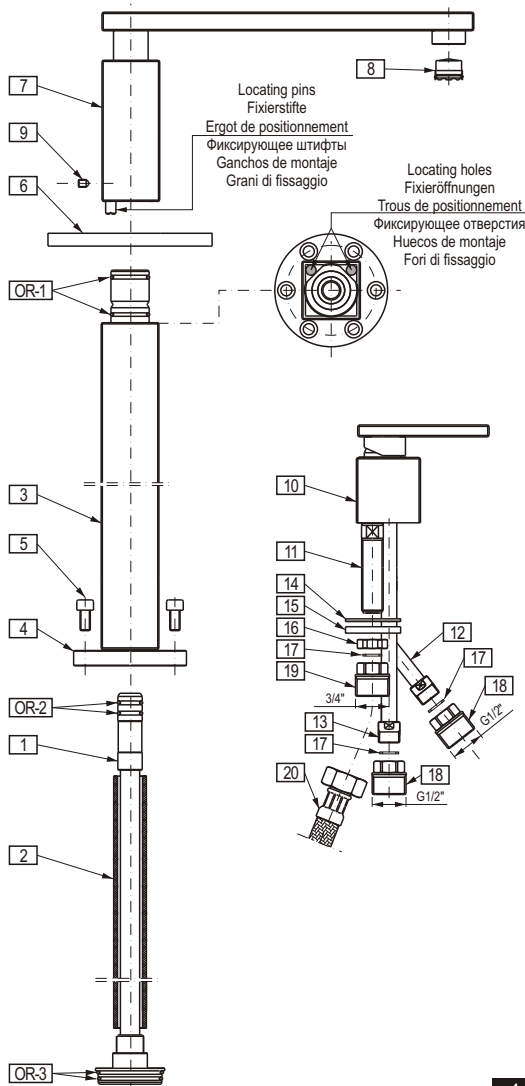
E

PRIMA DEL MONTAGGIO:

- Prima del montaggio leggi il manuale.
- Leggi tutte le avvertenze, le informazioni sul funzionamento e sulla manutenzione della batteria.
- Prima di montare la batteria è opportuno sciacquare l'impianto allo scopo di eliminare le impurità.
- Sull'alimentazione con acqua calda e fredda consigliamo di montare rubinetti a sfera con il filtro.

IT

SOLAR



GB

D

1	Connector	Verbinder
2	Thermoinsulating covering Ø15mm	Wärmedämmung Ø15mm
3	Spout column	Ausgussssäule
4	Mounting ring	Haltering
5	Hexagonal screw with a seating (6 pieces)	Schraube mit Schraubensitz 6kt (6 Stk.) /im /together with a connecting module Rp1/2"/
6	Rosette	Rosette
7	Spout	Ausguss
8	Aerator insert	Perlator-Einsatz
9	Set screw	Drückschraube
10	Mixer assembly	Mischersatz
11	Threaded ferrule for mixed water	Gewindestutzen des gemischten Wassers
12	Cold water supplying ferrule	Einspeisestutzen - Kaltwasser
13	Hot water supplying ferrule	Einspeisestutzen - Warmwasser
14	Rubber washer	Gummischeibe
15	Metal washer	Metallscheibe
16	Mounting nut	Montagemutter
17	Gasket (3 pieces)	Dichtung (3 Stk.)
18	Reducer 1/2" (2 pieces)	Reduziernippel 1/2" (2 Stk.)
19	Reducer 3/4" (1 piece)	Reduziernippel 3/4" (1 Stk.)
20	Hose G3/4" GW - G3/4" GW, length 600mm	Schlauch G3/4" GW - G3/4" GW, Länge 600mm
OR	O-ring seals	O-Ringe

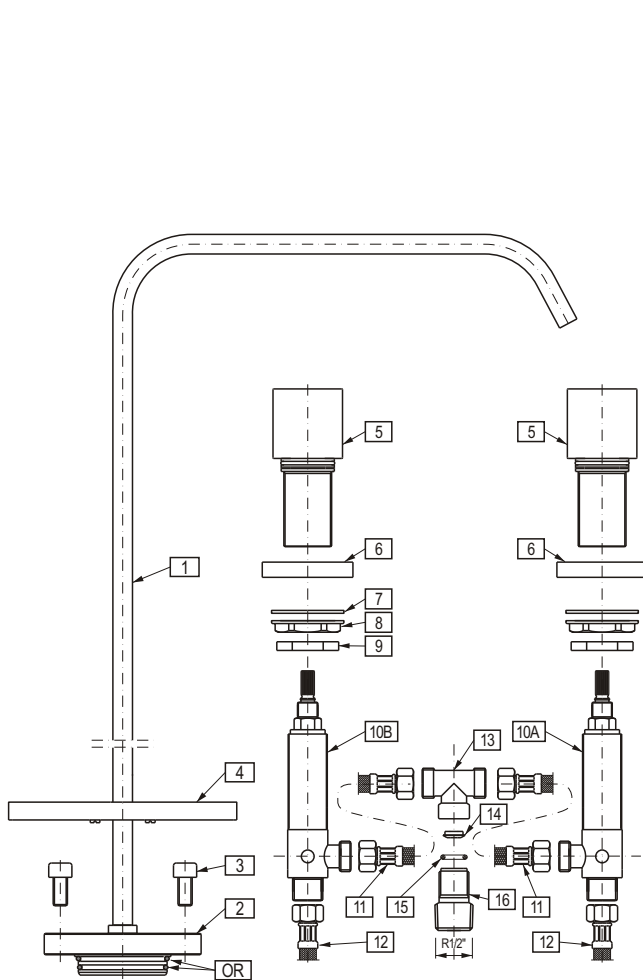
F

RUS

1	Raccord	Соединитель
2	Revêtement d'isolation thermique Ø15 mm	Термоизоляционная оболочка Ø15 мм
3	Colonne du robinet	Колонна носика
4	Bague de fixation	Крепёжное кольцо
5	Vis à trou à six pans (x 6)	Болт с 6-ти гранным гнездом (6 шт.) /в пакете с присоединительным модулем Rp1/2"/
6	Rosace	Розета
7	Robinet	Носик
8	Insert de l'aérateur	Вкладыш перлятора
9	Vis de pression	Дожимной винт
10	Module du mitigeur	Система смесителя
11	Tubulure fileté pour l'eau mélangée	Винтовой потрубок смешанной воды
12	Tubulure d'alimentation- eau froide	Напорный потрубок - холодная вода
13	Tubulure d'alimentation- eau chaude	Напорный потрубок - тёплая вода
14	Rondelle en caoutchouc	Резиновая подкладка
15	Rondelle en métal	Металлическая подкладка
16	Ecrou de montage	Монтажная гайка
17	Joint (x 3)	Уплотнение (3 шт.)
18	Réduction 1/2" (x 2)	Редукционное соединение 1/2" (2 шт.)
19	Réduction 3/4" (x 1)	Редукционное соединение 3/4" (1 шт.)
20	Petit tuyau G3/4" GW - G3/4" GW, de longueur 600mm	Шланг G3/4" GW - G3/4" GW, длина 600мм
OR	Joints de type o-ring	Уплотнение типа o-ring

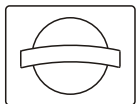
**WASCHBECKENBATTERIE
BATTERIE DE LAVABO
КРАН-СМЕСИТЕЛЬ ДЛЯ УМЫВАЛЬНИКА
BATERÍA PARA LAVABO
BATTERIA PER LAVABO**

TARGA, SADE

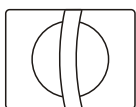


¼ turn
¼ Umdrehung
¼ de tour
¼ оборота
¼ de vuelta
Giro di ¼

Counter-clockwise opening
Linksoffnend
Ouverture vers la gauche
Открытие на лево
Se abre hacia la izquierda
Si aprono a sinistra



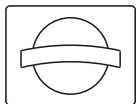
Off
Geschlossen
Fermé
Закрото
Cerrado
Chiuso



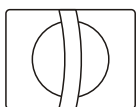
On
Offen
Ouvert
Открыто
Abierto
Aperto

¼ turn
¼ Umdrehung
¼ de tour
¼ оборота
¼ de vuelta
Giro di ¼

Clockwise opening
Rechtoffnend
Ouverture vers la droite
Открытие на право
Se abre hacia la derecha
Si aprono a destra



Off
Geschlossen
Fermé
Закрото
Cerrado
Chiuso



On
Offen
Ouvert
Открыто
Abierto
Aperto

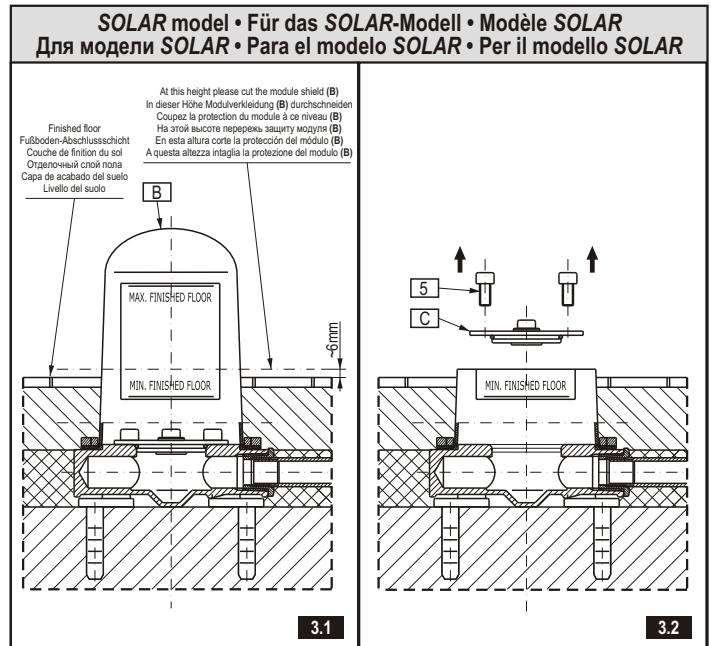
E		IT	
1	Conector	1	Connectore
2	Revestimiento calorifugo Ø15mm	2	Termoisolante Ø15mm
3	Columna del caño	3	Colonna della bocca
4	Anillo de fijación	4	Anello di fissaggio
5	Tornillo con asiento de 6 ángulos (6 unidades) /en el paquete con el modulo de conexión Rp1/2"/	5	Bullone con sede di 6 angoli (6 pezzi) /nel pacchetto con il modulo di connessione Rp1/2"/
6	Roseta	6	Rosone
7	Caño	7	Bocca
8	Elemento de difusor	8	Cartuccia del aeratore
9	Tornillo de apriete	9	Vite di spinta
10	Grupo del mezclador	10	Gruppo del miscelatore
11	Tubo corto roscado de agua mezclada	11	Tubo di giunzione filettato dell'acqua miscelata
12	Tubo corto alimentador - agua fría	12	Tubo di giunzione alimentatore - acqua fredda
13	Tubo corto alimentador - agua caliente	13	Tubo di giunzione alimentatore - acqua calda
14	Arandela de goma	14	Rondella di gomma
15	Arandela de metal	15	Rondella di metallo
16	Tuerca de fijación	16	Dado di montaggio
17	Junta (3 unidades)	17	Guarnizione (3 pezzi)
18	Racor de reducción 1/2" (2 unidades)	18	Raccordo di riduzione 1/2" (2 pezzi)
19	Racor de reducción 3/4" (1 unidade)	19	Raccordo di riduzione 3/4" (1 pezzo)
20	Manguito G3/4" GW - G3/4" GW, longitud 600mm	20	Flessibili G3/4" GW - G3/4" GW, lunghezza 600mm
OR	Junta o-ring	OR	Guarnizione tipo o-ring

GB		D	
1	Spout set	1	Ausguss - Satz
2	Mounting ring	2	Haltering
3	Hexagonal screw with a seating (6 pieces) /together with a connecting module Rp1/2"/	3	Schraube mit Schraubensitz 6kt (6 Stk.) /im Paket mit dem Anschlussmodul Rp1/2"/
4	Rosette	4	Rosette
5	Handwheel set	5	Knebelgriffsatz
6	Handwheel socket	6	Knebelgriffsckel
7	Rubber washer	7	Gummischeibe
8	Flange nut	8	Flanschmutter
9	Counter nut	9	Kontermutter
10A	Right valve (with a head opening to the right)	10A	Ventil rechts (Kopfstück geöffnet nach rechts)
10B	Left valve (with a head opening to the left)	10B	Ventil links (Kopfstück geöffnet nach links)
11	Hose G1/2" GW - G1/2" GW, length 350mm (2 pieces)	11	Schlauch G1/2" GW - G1/2" GW, Länge 350mm (2 Stk.)
12	Hose G1/2" GW - G1/2" GW, length 450mm (2 pieces)	12	Schlauch G1/2" GW - G1/2" GW, Länge 450mm (2 Stk.)
13	T-connection	13	T-Stück
14	Nozzle	14	Düse
15	O-ring seal	15	O-Ringe
16	Nipple	16	Nippel
OR	O-ring seals	OR	O-Ringe

F		RUS	
1	Ensemble du robinet	1	Носик комплект
2	Bague de fixation	2	Крепёжное кольцо
3	Vis à trou à six pans (x6) /en kit avec le module de raccordement Rp1/2"/	3	Болт с 6-ти гранным гнездом (6 шт.) /в пакете с присоединительным модулем Rp1/2"/
4	Rosace	4	Розета
5	Set du bouton de réglage	5	Блок кран-букса
6	Culot du bouton de réglage	6	Основание кран-букса
7	Rondelle en caoutchouc	7	Резиновая подкладка
8	Ecrou à bride	8	Фланцевая гайка
9	Contre-Ecrou	9	Контрирующая гайка
10A	Robinet gauche (avec tête s'ouvrant vers la droite)	10A	Правый клапан (с головкой открываемой вправо)
10B	Robinet droite (avec tête s'ouvrant sur la gauche)	10B	Левый клапан (с головкой открываемой влево)
11	Petit tuyau G1/2" GW - G1/2" GW, de longueur 350mm (x 2)	11	Шланг G1/2" GW - G1/2" GW, длина 350 мм (2 шт.)
12	Petit tuyau G1/2" GW - G1/2" GW, de longueur 450mm (x 2)	12	Шланг G1/2" GW - G1/2" GW, длина 450 мм (2 шт.)
13	Té	13	Тройной фитинг (тройник)
14	Buse	14	Сопло
15	Joint de type o-ring	15	Уплотнение типа o-ring
16	Téton hydraulique	16	Ниппель
OR	Joints de type o-ring	OR	Уплотнение типа o-ring

**WASCHBECKENBATTERIE
BATTERIE DE LAVABO
КРАН-СМЕСИТЕЛЬ ДЛЯ УМЫВАЛЬНИКА
BATERÍA PARA LAVABO
BATTERIA PER LAVABO**

	E	IT
1	Caño juego	Gruppo bocca
2	Anillo de fijación	Anello di fissaggio
3	Tornillo con asiento de 6 ángulos (6 unidades) / en el paquete con el módulo de conexión Rp1/2"	Bullone con sede di 6 angoli (6 pezzi) / nel pacchetto con il modulo di connessione Rp1/2"
4	Roseta	Rosone
5	Grupo del volante	Gruppo della maniglia
6	Base del volante	Base della maniglia
7	Arandela de goma	Rondella di gomma
8	Tuerca de collar	Dado a collare
9	Contra tuerca	Dado di contro
10A	Válvula derecha (con la cabeza que se abre en la dirección derecha)	Valvola destra (con la testa che si apre a destra)
10	Válvula izquierda (con la cabeza que se abre en la dirección izquierda)	Valvola sinistra (con la valvola che si apre a sinistra)
11	Manguito G1/2" GW - G1/2" GW, longitud 350mm (2 unidades)	Flessibili G1/2" GW - G1/2" GW, lunghezza 350mm (2 pezzi)
12	Manguito G1/2" GW - G1/2" GW, longitud 450mm (2 unidades)	Flessibili G1/2" GW - G1/2" GW, lunghezza 450mm (2 pezzi)
13	Conexión "T"	Raccordo a T
14	Inyector	Iniettore
15	Junta o-ring	Guarnizione tipo o-ring
16	Pieza de empalme	Nipplo
OR	Junta o-ring	Guarnizione tipo o-ring



SPOUT INSTALLATION

- 1) Cut the module cover with a sharp knife (B) approx. 1/4" (6mm) above the finished flooring - see fig. 3.1.
- 2) Undo 6 screws (5) and remove the insert for the leakage test (C) - fig. 3.2.
- 3) Replace the insert (C) with the connector (1). Pay attention if o-rings (OR-3) are properly placed in the connector adapter grooves; if necessary lubricate the seals (OR-3) with silicone lubricant - fig. 4.1.
- 4) Pull the spout column (3) over the vertically placed connector (1), from the top downwards. Position the column in such a way that the 2 locating holes are behind the column - see fig. 4.2. Position the mounting ring (4) against the connecting module (A) so that the mounting holes in the ring and module were in axis with one another. Fix the ring to the module with the screws (5). Before tightening up the screws (5) make sure that the spout column (3) is placed properly.
- 5) Remove the protective foil from the spout column (3). Slightly dampen the gasket in the rosette (6) with water and soap. Pull (from the top) the rosette over the spout column and gradually pull it down, to the floor level. Clean the column with a soft cloth and remove the remaining water and soap - fig. 4.3.
- 6) Pull (from the top downwards) the spout (7) over the connector ferrule (1) and the column ferrule (3). Adjust it in such a way that both locating pins of the spout (7) were inside the column (3). If necessary, slightly lubricate the seals (OR-1) and (OR-2) with silicone lubricant prior to assembly. After adjusting the proper position of the spout (7), tighten the set screw (9) - see fig. 4.4.

MONTAGE DES AUSGUSSES

- 1) Die Modulabdeckung (B) mit einem scharfen Messer in der Höhe von ca. 1/4" (6mm) über dem fertigen Fußboden abschneiden - siehe Abb. 3.1.
- 2) Die 6 Schrauben (5) abschrauben und den Satz für die Dichtheitsprobe (C) abbauen - Abb. 3.2.
- 3) Anstelle des Einsatzes (C) den Verbinder (1) einsetzen. Es ist auf die richtige Lage der O-Ringe (OR-3) in den Nuten des Verbinders zu achten, bei Bedarf die Abdichtungen (OR-3) vor der Montage leicht mit Silikonfett nachschmieren - Abb. 4.1.
- 4) Auf den vertikal gestellten Verbinder (1) von oben die Ausgussssäule (3) aufschieben. Die Säule ist so zu positionieren, dass sich die 2 Befestigungsöffnungen an der Hinterseite der Säule befinden - siehe Abb. 4.2. Den Befestigungsring (4) ist gegenüber dem Anschlussmodul (A) so zu positionieren, dass die Befestigungsöffnungen im Ring und im Modul in einer Achse liegen. Der Ring ist an das Modul mittels Schrauben (5) zu befestigen. Vor dem Anziehen der Schrauben (5) stellen Sie sicher, dass die Ausgussssäule (3) in der richtigen Lage ist.
- 5) Die Ausgussssäule (3) von der Sicherungsfolie abwickeln. Die Dichtung von der Rosette (6) ist mit Wasser leicht anfeuchten. Die Rosette von oben auf die Ausgussssäule aufschieben und zur Fußbodenebene hinunter schieben. Die Säule mit einem weichen Tuch abwischen und die Laugenwasserreste beseitigen - Abb. 4.3.
- 6) Von oben den Ausguss (7) langsam auf den Verbinderstutzen (1) und den Säulenzutten (3) aufschieben. Der Ausguss ist so zu positionieren, dass die zwei Fixierstifte des Ausgusses (7) in die Fixieröffnungen in der Säule (3) einpassen. Bei Bedarf sind die Abdichtungen (OR-1) und (OR-2) vor der Montage mit Silikonfett zu schmieren. Nach dem Aufstellen des Ausgusses (7) in der richtigen Lage ist die Drückschraube (9) anzuziehen - siehe Abb. 4.4.

MONTAGE DE LA ROBINETTERIE

- 1) Découpez à l'aide d'un couteau bien coupant la protection du module (B) à une hauteur d'environ 1/4" (6mm) au-dessus de la finition du sol - voir schéma 3.1.
- 2) Dévissez 6 vis (5) et démontez l'insert pour faire un test d'étanchéité (C) - voir schéma 3.2.
- 3) A la place de l'insert (C) introduisez le raccord (1). Faites attention de correctement positionner les joints de type o-ring (OR-3) dans les rainures de l'adaptateur du raccord; en cas de besoin, avant de procéder au montage graissez légèrement les joints (OR-3) avec un lubrifiant au silicone (schéma 4.1).
- 4) Sur le raccord placé verticalement (1) placez par en haut la colonne du robinet (3). Placez la colonne de manière à ce que les deux trous de positionnement se situent à l'arrière de la colonne - voir schéma 4.2. Positionnez la bague de fixation (4) en fonction de la position du module de raccordement (A) de façon à ce que les trous de montage de la bague et du module se trouvent dans le même axe. Fixez la bague au module à l'aide de vis (5). Avant de serrer les vis (5) assurez-vous que la colonne du robinet (3) se trouve dans la position voulue.
- 5) Enlevez le film de protection recouvrant la colonne du robinet (3). Humidifiez légèrement avec de l'eau savonneuse le joint de la rosace (6). Placez la rosace en l'enfilant par le haut de la colonne du robinet, et faites-la progressivement glisser jusqu'au sol. Essuyez la colonne avec un chiffon doux pour retirer le reste d'eau savonneuse (schéma 4.3).
- 6) Placez doucement le robinet en l'enfilant par le haut (7) sur la tubulure du raccord (1) et sur la tubulure de la colonne (3). Positionnez-le de façon à ce que les deux ergots de positionnement du robinet (7) pénètrent dans les trous de positionnement situés dans la colonne (3). En cas de besoin, avant de procéder au montage, graissez légèrement les joints (OR-1) et (OR-2) avec un lubrifiant au silicone. Après avoir correctement positionné le robinet (7) vissez la vis de pression (9) - voir schéma 4.4.

МОНТАЖ НОСИКА

- 1) Отрезать острым ножом оболочку модуля (B) на высоте около 1/4" (6 мм) над чистовой поверхностью пола - смотри рис. 3.1.
- 2) Открутить 6 болтов (5) и сдемтировать вкладыш для контроля плотности (C) - рис. 3.1.
- 3) Вместо вкладыша (C) установить соединитель (1). Необходимо обратить внимание на правильное расположение уплотнений типа o-ring (OR-3) в канавках адаптера соединителя и при необходимости перед монтажом легко смазать уплотнения (OR-3) силиконовой смазкой - рис. 4.1.
- 4) На установленный вертикально соединитель (1) насунуть сверху колонну носика (3). Разместить колонну таким образом, чтобы 2 фиксирующих отверстия находились сзади колонны - смотри рис. 4.2. Установить монтажное кольцо (4) по отношению к присоединительному модулю (A) таким образом, чтобы монтажные отверстия в кольце и модуле находились в одной оси. Прикрепить кольцо к модулю при помощи болтов (5). Перед докручиванием болтов (5) необходимо убедиться, что колонна носика (3) находится в правильном положении.
- 5) Снять предохранительную плёнку с колонны носика (3). Легко смазать водой с мылом уплотнение в розете (6). Сверху на колонну носика надеть розету и постепенно ссунуть её до уровня пола. Протереть колонну мягкой тряпкой и удалить остатки воды с мылом - рис. 4.3.
- 6) Сверху на патрубок соединителя (1) и на патрубок колонны (3) тщательно насунуть носик (7). Установить таким способом, чтобы оба фиксирующие штифты носика (7) вошли в фиксирующее отверстие находящееся в колонне (3). При необходимости перед монтажом легко смазать уплотнения (OR-1) и (OR-2) силиконовой смазкой. После установки носика (7) в правильном положении докрутить дожимной винт (9) - рис. 4.4.

**WASCHBECKENBATTERIE
BATTERIE DE LAVABO
КРАН-СМЕСИТЕЛЬ ДЛЯ УМЫВАЛЬНИКА
BATERÍA PARA LAVABO
BATTERIA PER LAVABO**

MONTAJE DE CAÑA

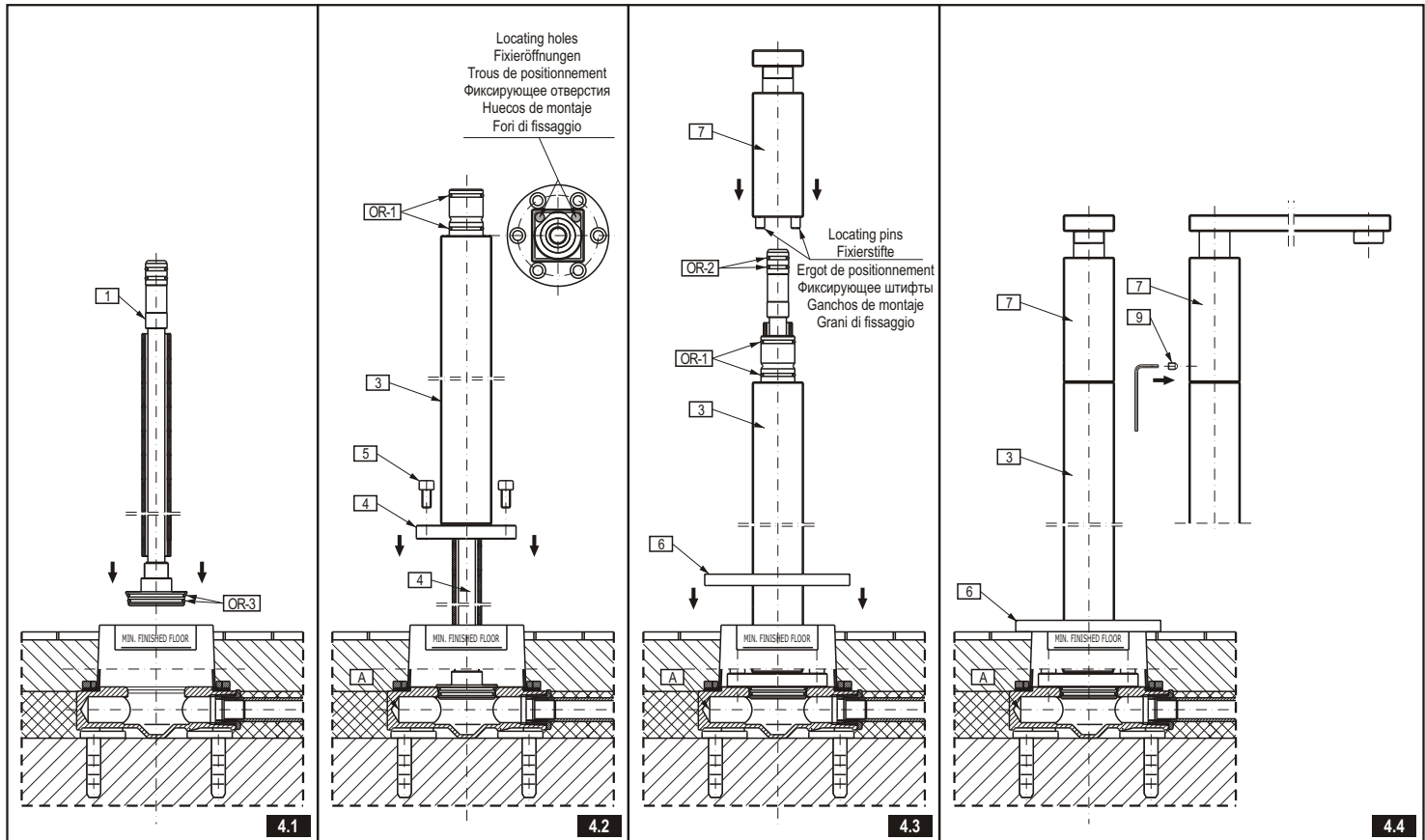
- 1) Corte con un cuchillo afilado la protección del módulo (B) en la altura de más o menos 1/4" (6mm) sobre el nivel del suelo - mire el dibujo 3.1.
- 2) Destornille 6 tornillos (5) y desmonte el elemento para la prueba de hermeticidad (C) - dib. 3.2.
- 3) En el lugar del elemento (C) coloque el conector (1). Fijese en la posición adecuada de juntas o-ring (OR-3) en las ranuras del adaptador del conector, si lo considera necesario antes del montaje lubrifíquelo levemente las juntas (OR-3) con el lubricante de silicona - dib. 4.1.
- 4) En el conector (1) colocado en la posición vertical meta desde arriba la columna del caño (3). Coloque la columna así que dos huecos de montaje se encuentren por detrás de la columna - mire el dibujo 4.2. Coloque el anillo de fijación (4) en relación con el módulo de conexión (A) así que los huecos de montaje en el anillo y en el módulo se encuentren en el mismo eje. Sujete el anillo al módulo con tornillos (5). Antes de apretar los tornillos (5) asegúrese que la columna del caño (3) se encuentra en la posición adecuada.
- 5) Quite la lámina de protección de la columna del caño (3). Moje levemente la junta en la roseta (6) con agua y jabón. En la columna del caño desde arriba meta la roseta y vaya bajándola hasta el nivel del suelo. Limpie la columna con un trapo suave y quite los restos del agua y jabón - dib. 4.3.
- 6) Desde arriba en el tubo corto del conector (1) y en el tubo corto de la columna (3) meta despacio el caño (7). Colóquelo así que ambos ganchos de montaje del caño (7) pasen por los huecos de montaje en la columna (3). Si lo considera necesario antes del montaje lubrifíquelo levemente las juntas (OR-1) y (OR-2) con el lubricante de silicona. Tras colocar el caño (7) en la posición adecuada apriete el tornillo de apriete (9) - mire el dibujo 4.4.

E

MONTAGGIO DELLA BOCCA

- 1) Taglia con un coltello affilato la protezione del modulo (B) all'altezza di circa 1/4" (6mm) sopra il livello del suolo - vedi fig. 3.1.
- 2) Svita 6 viti (5) e smonta la cartuccia per la prova di tenuta (C) - vedi fig. 3.2.
- 3) Al posto della cartuccia (C) disponi il connettore (1). Verifica il corretto fissaggio delle guarnizioni tipo o-ring (OR-3) negli incavi dell'adattatore del connettore, in caso di necessità lubrifica leggermente le guarnizioni prima del montaggio (OR-3) con il lubrificante di silicone (fig. 4.1).
- 4) Sul connettore posizionato verticalmente (1) metti cominciando dall'alto la colonna della bocca (3). Disponi la colonna in tal modo, che i 2 fori di fissaggio si trovino dalla parte posteriore della colonna - vedi fig. 4.2. Disponi l'anello di fissaggio (4) in relazione al modulo di connessione (A) in tal modo che i fori di fissaggio nell'anello e nel modulo siano sulla stessa asse. Fissa con i bulloni l'anello al modulo (5). Prima di serrare i bulloni (5) assicurati che, la colonna della bocca (3) è posizionata correttamente.
- 5) Togli il foglio protettivo dalla colonna della bocca (3). Bagna leggermente con acqua e sapone la guarnizione nel rosone (6). Metti cominciando dall'alto sulla colonna della bocca il rosone e fallo scendere gradualmente fino al livello del suolo. Passa la colonna con un panno morbido e elimini i resti di acqua e sapone (fig. 4.3).
- 6) Inserisci piano, dall'alto sul tubo di giunzione del connettore (1) e sul tubo di giunzione della colonna (3) la bocca (7). Posizionala in tal modo, da far entrare entrambi i grani di fissaggio della bocca (7) nei fori di fissaggio che si trovano nella colonna (3). In caso di necessità lubrifica leggermente prima del montaggio le guarnizioni (OR-1) e (OR-2) con il lubrificante di silicone. Dopo aver adeguatamente posizionato la bocca (7) serra la vite di spinta (9) - vedi fig. 4.4.

IT



MIXER ASSEMBLY INSTALLATION – see. fig. 5

- 1) Place the mixer assembly (10) in the axis of the assembly hole in the washbasin.
- 2) Put the rubber washer (14) and the metal washer (15) on the threaded ferrule (11), at the bottom of the assembly surface. Next, screw on the mounting nut (16). Tighten it up with a hand. Make sure that the mixer assembly (10) is properly located on the assembly surface. Screw the mounting nut (16) with an adjustable spanner.
- 3) Insert the gasket (17) into the reducer (19). Screw the reducer (19) onto the threaded ferrule (11), paying attention not to overtighten the thread. Insert the two remaining gaskets (17) into the reducers (18) and screw them on the water supplying ferrules (12) and (13).

GB

MONTAGE DES MISCHERSATZES – siehe Abb. 5

- 1) Den Mischersatz (10) in der Achse der Montageöffnung am Waschbecken positionieren.
- 2) An der Unterseite der Montagefläche ist die Gummischeibe (14) und die Metallscheibe (15) auf den Gewindestutzen (11) aufzusetzen, dann ist die Montagemutter (16) aufzuschrauben. Sie sind nur von Hand anzuziehen. Stellen Sie sicher, dass sich der Mischersatz (10) in der richtigen Lage auf der Montagefläche befindet. Die Montagemutter ist (16) mit Hilfe eines Verstellenschlüssels anzuziehen.
- 3) Die Dichtung (17) in den Reduziernippel (19) einsetzen. Den Reduziernippel (19) auf den Gewindestutzen (11) aufdrehen, dabei ist darauf zu achten, dass das Gewinde nicht überdreht werden darf. Zwei weitere Dichtungen (17) sind in den Reduziernippel (18) einzusetzen und auf die Einspeisestutzen (12) und (13) aufzudrehen.

D

**WASCHBECKENBATTERIE
BATTERIE DE LAVABO
КРАН-СМЕСИТЕЛЬ ДЛЯ УМЫВАЛЬНИКА
BATERÍA PARA LAVABO
BATTERIA PER LAVABO**

MONTAGE DU MODULE DU MITIGEUR – voir schéma 5

- 1) Positionnez le module du mitigeur (10) dans l'axe du trou de montage du lavabo.
- 2) Placez en-dessous de la surface de montage une rondelle en caoutchouc (14) et une rondelle en métal (15) sur la tubulure filetée (11), puis vissez l'écrou de montage (16) en le serrant seulement à la main. Assurez-vous que le module du mitigeur (10) est correctement positionné sur sa surface de montage. Serrez le vis de montage (16) à l'aide d'une clef à ouverture variable.
- 3) Placez le joint (17) dans le raccord (19). Vissez le raccord (19) sur la tubulure filetée (11) en faisant bien attention de ne pas faire tourner le filetage. Placez les deux autres joints (17) dans les raccords (18) et vissez-les sur les tubulures d'alimentation (12) et (13).

F

МОНТАЖ СИСТЕМЫ СМЕСИТЕЛЯ – смотри рис. 5

- 1) Установить систему смесителя (10) в оси монтажного отверстия на умывальнике.
- 2) Снизу монтажной поверхности надеть резиновую подкладку (14) и металлическую подкладку (15) на резьбовой потrubок (11), а затем накрутить монтажную гайку (16). Докрутить только рукой. Затем необходимо убедиться, что блок смесителя (10) находится в правильном положении на монтажной поверхности. Докрутить монтажную гайку (16) при помощи разводного ключа.
- 3) Разместить уплотнение (17) в соединителе (19). Накрутить соединитель (19) на резьбовой потrubок (11) обращая внимание, чтобы не прокрутить резьбу. Остальные два уплотнения (17) разместить в соединителях (18) и накрутить их на напорные потrubки (12) и (13).

RUS

MONTAJE DEL GRUPO DEL MEZCLADOR – mire el dibujo 5

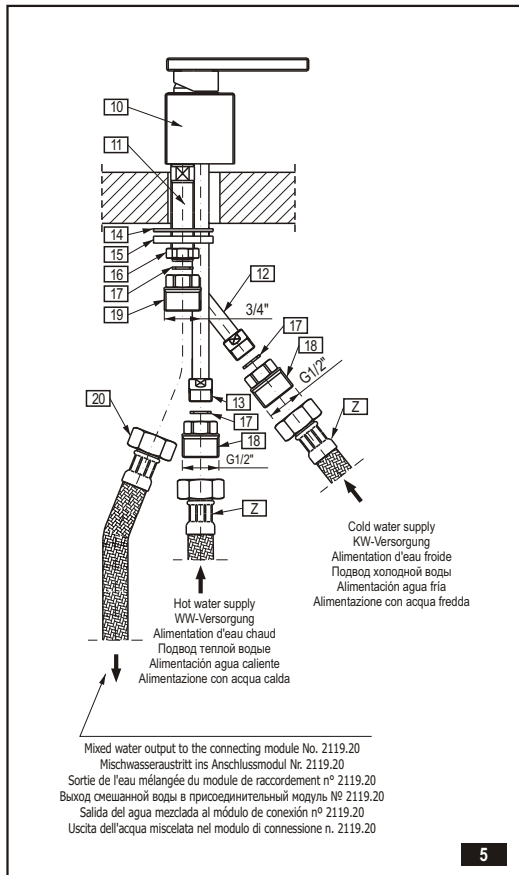
- 1) Coloque el grupo del mezclador (10) en el eje del hueco de montaje en el lavabo.
- 2) Desde debajo de la superficie de montaje meta la arandela de goma (14) y la arandela de metal (15) en el tubo corto roscado (11), luego atornille el tornillo de fijación (16). Apriételo sólo con la mano. Asegúrese que el grupo del mezclador (10) está en la posición adecuada en la superficie de montaje. Apriete la tuerca de fijación (16) con la llave inglesa.
- 3) Meta la junta (17) en el racor (19). Apriete el racor (19) en el tubo corto roscado (11) cuidando para no dejar pasar la rosca. Meta las juntas restantes (17) en los racores (18) y apriételas en los tubos cortos alimentadores (12) y (13).

E

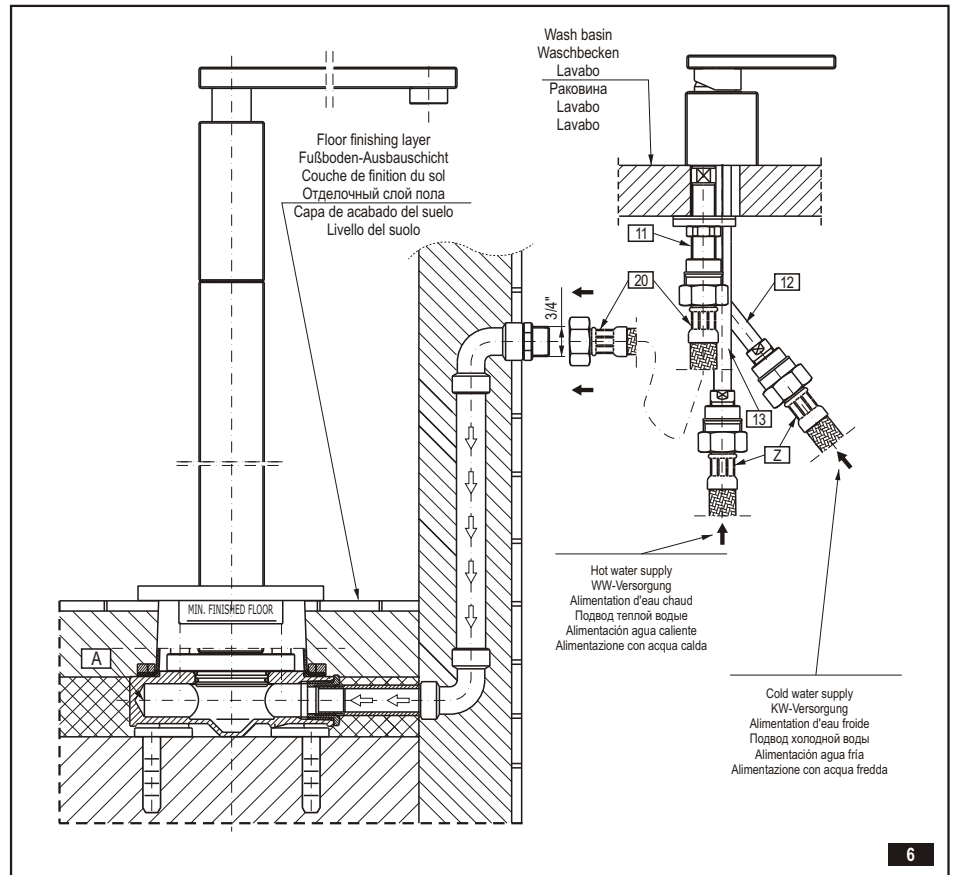
MONTAGGIO DEL GRUPPO DEL MISCELATORE – vedi fig. 5

- 1) Posiziona il gruppo del miscelatore (10) in asse del foro di fissaggio sul lavabo.
- 2) Metti sul tubo di giunzione filettato, dal di sotto della superficie di montaggio la rondella di gomma (14) e la rondella di metallo (15) (11), poi avvita il dado di montaggio (16). Serrala solamente a mano. Assicurati, che il gruppo del miscelatore (10) è adeguatamente posizionato sulla superficie di montaggio. Serra il dado di montaggio (16) con chiave registrabile.
- 3) Metti la guarnizione (17) nel raccordo (19). Avvita il raccordo (19) sul tubo di giunzione filettato (11) facendo attenzione a non forzare il filetto. Le due guarnizioni rimanenti (17) metti nei raccordi (18) e avvitali sui tubi di giunzione alimentatori (12) e (13).

IT



5



6

CONNECTING TO THE WATER SUPPLY – see fig. 6

Connect one end of the hoses (Z) (available separately) to the feeding hoses (12) and (13) and the other side to the ferrules of the water supply system valves. Pay attention if the cold and hot water is correctly connected. It is recommended to mount ball valves/taps with a filter on the water supply. Screw one of the hose nuts (20) on the mixed water ferrule (11). Connect its second end with the system supplying water to the connecting module (A). Use an adjustable spanner to tighten the hose nuts. While tightening the nuts hold the hoses to avoid their twisting.

GB

ANSCHLUSS AN DIE VERSORGUNGSLIETUNG – siehe Abb. 6

Die Speiseschläuche (Z) (einzeln verfügbar) von einer Seite an die Einspeiseröhre (12) und (13) und von der anderen an die Versorgungsleitung anschließen. Dabei ist auf einen richtigen Warm und Kaltwasseranschluss zu achten. Wir empfehlen, an der Einspeisung die Kugelhähne mit Filtern zu montieren. Auf den Stutzen des gemischten Wassers (11) ist eine der Schlauchmuttern (20) aufzudrehen. Sein anderes Ende ist mit der Wasseranlage, welche das Anschlussmodul (A) speist, zu verbinden. Beim Anziehen der Schlauchmutter ist der Verstell Schlüssel zu verwenden. Beim Anziehen sind die Schläuche mit der Hand festzuhalten, so dass diese dabei nicht verdrehen.

D

**WASCHBECKENBATTERIE
BATTERIE DE LAVABO
КРАН-СМЕСИТЕЛЬ ДЛЯ УМЫВАЛЬНИКА
BATERÍA PARA LAVABO
BATTERIA PER LAVABO**

RACCORDAMENTO DE L'INSTALLATION D'ALIMENTATION – voir schéma 6.

Connectez les petits tuyaux d'alimentation (Z) (disponibles séparément) une extrémité aux tuyaux d'alimentation (12) et (13) et à l'autre aux tubulures des robinets de l'installation d'alimentation. Faites bien attention de connecter correctement l'eau chaude et l'eau froide. Au niveau de l'alimentation en eau, il est recommandé de monter des vannes/robinets à tournant sphérique équipés d'un filtre.

Vissez sur la tubulure d'eau mélangée (11) l'un des écrous du petit tuyau (20). Reliez son autre extrémité à l'installation d'alimentation en eau du module de raccordement (A).

Pour visser les écrous des petits tuyaux, veuillez employer une clef à ouverture variable. Au moment du serrage des tuyaux, reprenez ceux-ci avec la main, de manière à éviter qu'ils ne s'enroulent sur eux-mêmes.

F

ПОДЛЮЧЕНИЕ К СЕТИ ПИТАНИЯ – смотри рис. 6

Подключить питательные шланги (Z) (доступны отдельно) с одной стороны к напорным трубкам (12) и (13), а с другой стороны к трубкам питательной сети. Обратите внимание на правильное подключение тёплой и холодной воды. На подачу рекомендуется установка шариковых клапанов с фильтром. На трубок смешанной воды (11) надкрутить одну из гаек шланга (20). Второй конец подключить к системе подачи воды к присоединительному модулю (A).

Гайки шлангов докручивать при помощи разводного ключа. При докручивании гаек, шланги придерживать рукой, чтобы предотвращать их скручиванию.

RUS

CONEXIÓN A LA INSTALACIÓN ALIMENTADORA – mire el dibujo 6

Conecte los manguitos alimentadores (Z) (accesibles por separado) por un lado a los tubos alimentadores (12) y (13), y por el otro a los tubos cortos de válvulas de la instalación alimentadora. Fijese en la conexión adecuada del agua fría y caliente. Se recomienda montar válvulas/grifos de bola con el filtro en la alimentación. Atornille en el tubo corto del agua mezclada (11) una de las tuercas del manguito (20). Conecte su otro extremo a la instalación que alimenta el agua al módulo de conexión (A).

Apriete las tuercas con la llave inglesa. En el momento de apretar las tuercas de manguitos asegure los manguitos con las manos para que no se tuercen.

E

CONNESSIONE ALL'IMPIANTO D'ALIMENTAZIONE – vedi fig. 6.

Connetti i flessibili di alimentazione (Z) (disponibili separatamente) da un lato ai tubi di alimentazione (12) e (13) e dall'altro lato ai tubi di giunzione delle valvole di montaggio dell'impianto di alimentazione. Verifica la connessione corretta dell'acqua calda e fredda. Si consiglia di montare sull'alimentazione valvole/rubineti a sfera con filtro.

Sul tubo di giunzione dell'acqua miscelata (11) avvita uno dei dadi del flessibile (20). L'altro lato del flessibile connetti all'impianto di portata dell'acqua al modulo di connessione (A).

Serra i dadi dei flessibili con la chiave registrabile. Serrando i dadi dei flessibili, sostieni i flessibili con una mano, affinché non si torcano.

IT

**For TARGA, SADE model • Für das TARGA, SADE-Modell • Modèles TARGA, SADE
Для модели TARGA, SADE • Para el modelo TARGA, SADE • Per modelli TARGA, SADE**

SPOUT INSTALLATION

- 1) Cut the module cover with a sharp knife (B) approx. 1/4" (6mm) above the finished flooring - see fig. 3.1.
- 2) Undo 6 screws (3) and remove the insert for the leakage test (C) - fig. 3.2.
- 3) Replace the insert (C) with the spout (1). Pay attention if o-rings (OR) are properly placed in the spout adapter grooves; if necessary lubricate the seals (OR) with silicone lubricant.
- 4) Position the mounting ring (2) against the connecting module (A) so that the mounting holes in the ring and module were in axis with one another. Fix the ring to the module with the screws (3). Before tightening up the screws (3) make sure that the spout (1) is placed properly.
- 5) Remove the protective foil from the spout (1). Slightly dampen the place where the rosette (4) touches the spout and the part of the spout below the rosette with water and soap. Gradually pull the rosette (4) down, to the floor level - fig. 7.2. Clean the spout (1) with a soft cloth and remove the remaining water and soap.

GB

MONTAGE DES AUSGUSSES

- 1) Die Modulabdeckung (B) mit einem scharfen Messer in der Höhe von ca. 1/4" (6mm) über dem fertigen Fußboden abschneiden - sieh Abb. 3.1.
- 2) Die 6 Schrauben (3) abschrauben und den Satz für die Dichtheitsprobe (C) abbauen - Abb. 3.2.
- 3) Anstelle des Einsatzes (C) den Verbinder (1) einstellen. Es ist auf die richtige Lage der O-Ringe (OR) in den Nuten des Ausgussadapters zu achten, bei Bedarf die Abdichtungen (OR) vor der Montage leicht mit Silikonfett nachschmieren.
- 4) Den Befestigungsring (2) gegenüber dem Anschlussmodul (A) so positionieren, dass die Befestigungsöffnungen im Ring und im Modul in einer Achse liegen - Abb. 7.1. Der Ring ist an das Modul mittels Schrauben (3) zu befestigen. Vor dem Anziehen der Schrauben (3) stellen Sie sicher, dass der Ausguss (1) in der richtigen Lage ist.
- 5) Die Ausgussäule (1) von der Sicherheitsfolie abwickeln. Die Stoßstelle der Rosettendichtung (4) mit dem Ausguss und das Ausgussteil unter der Rosette leicht mit Laugenwasser anfeuchten. Die Rosette (4) langsam zur Fußbodenebene hinunter schieben - Abb. 7.2. Den Ausguss (1) mit einem weichen Tuch abwischen und die Laugenwasserreste beseitigen.

D

MONTAGE DE LA ROBINETTERIE

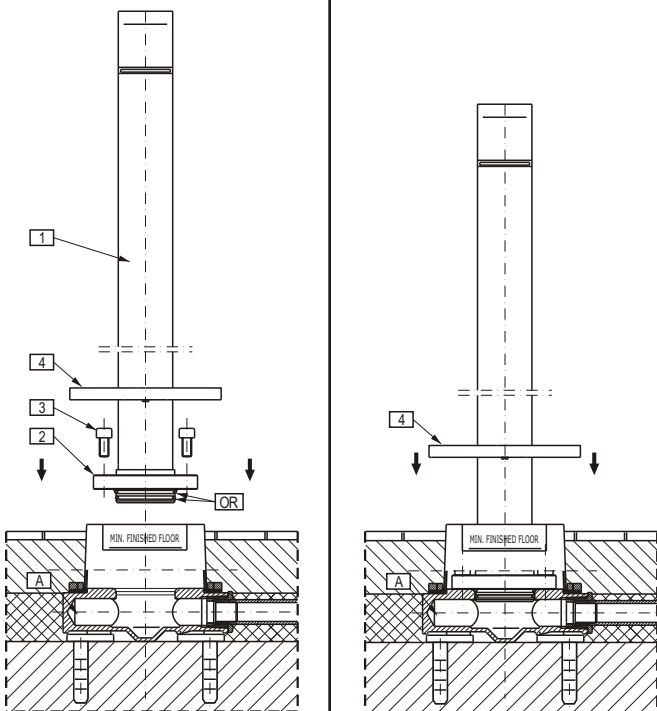
- 1) Découpez à l'aide d'un couteau bien coupant la protection du module (B) à une hauteur d'environ 1/4" (6mm) au-dessus de la finition du sol - voir schéma 3.1
- 2) Dévissez 6 vis (3) et démontez l'insert pour faire un test d'étanchéité (C) - schéma 3.2.
- 3) A la place de l'insert (C) introduisez le robinet (1). Faites attention de correctement positionner les joints de type o-ring (OR) dans les rainures de l'adaptateur du robinet; en cas de besoin, avant de procéder au montage graissez légèrement les joints (OR) avec un lubrifiant au silicone.
- 4) Positionnez la bague de fixation (2) en fonction de la position du module de raccordement (A) de façon à ce que les trous de montage de la bague et du module se trouvent dans le même axe - schéma 7.1. Fixez la bague au module à l'aide de vis (3). Avant de serrer les vis (3) assurez-vous que la colonne du robinet (1) se trouve dans la position voulue.
- 5) Enlevez le film de protection recouvrant la colonne du robinet (1). Humidifiez légèrement avec de l'eau savonneuse le point de contact du joint de la rosace (4) avec le robinet, ainsi que la partie du robinet située sous la rosace. Placez la rosace (4) en enfilant par le haut de la colonne du robinet, et faites-la progressivement glisser jusqu'au sol - schéma 7.2. Essayez le robinet (1) avec un chiffon doux pour retirer le reste d'eau savonneuse.

F

МОНТАЖ НОСИКА

- 1) Отрезать острым ножом оболочку модуля (B) на высоте около 1/4" (6мм) над чистой поверхностью пола - смотри рис. 3.1.
- 2) Открутить 6 болтов (3) и демонтировать вкладыш для контроля плотности (C) - рис. 3.2.
- 3) Вместо вкладыша (C) установить носик (1). Необходимо обратить внимание на правильное расположение уплотнений типа o-ring (OR) в канавках адаптера носика и при необходимости перед монтажом легко смазать уплотнения (OR) силиконовой смазкой.
- 4) Установить крепежное кольцо (2) относительно подсоединительного модуля (A) таким образом, чтобы монтажные отверстия в кольце и модуле находились в одной оси - рис. 7.1. Прикрепить кольцо к модулю при помощи болтов (3). Перед докручиванием болтов (3) необходимо убедиться, что носик (1) находится в правильном положении.
- 5) Снять предохранительную плёнку с носика (1). Легко смазать водой с мылом место стыка уплотнения розеты (4) с поверхностью носика, а также часть носика ниже розеты. Постепенно сдвинуть розету (4) до уровня пола - рис. 7.2. Протереть носик (1) мягкой тряпкой и удалить остатки воды с мылом.

RUS



7.1

7.2

**WASCHBECKENBATTERIE
BATTERIE DE LAVABO
КРАН-СМЕСИТЕЛЬ ДЛЯ УМЫВАЛЬНИКА
BATERÍA PARA LAVABO
BATTERIA PER LAVABO**

MONTAJE DEL CAÑO

- 1) Corte con un cuchillo afilado la protección del módulo (B) en la altura más o menos de ¼" (6mm) sobre el nivel del suelo - mire el dibujo 3.1.
- 2) Destornille 6 tornillos (3) y desmonte el elemento para la prueba de hermeticidad (C) - dib. 3.2.
- 3) En el lugar del elemento (C) meta el caño (1). Fijese en la posición adecuada de juntas o-ring (OR) en las ranuras del adaptador del caño, si lo considera necesario antes del montaje lubrifique levemente las juntas (OR) con el lubricante de silicona.
- 4) Coloque el anillo de fijación (2) en relación con el modulo de conexión (A) así que los huecos de montaje en el anillo y en el módulo se encuentren en el mismo eje - dib. 7.1. Sujete el anillo del módulo con los tornillos (3). Antes de apretar los tornillos (3) asegúrese que el caño (1) se encuentra en la posición adecuada.
- 5) Quite la lámina de protección del caño (1). Moje levemente con agua y jabón el lugar de unión entre la junta de la roseta (4) y el caño, ya también la parte del caño que se encuentra por debajo de la roseta. Vaya bajando la roseta (4) hasta conseguir el nivel del suelo - dib. 7.2. Limpie el caño (1) con un trapo suave y quite los restos del agua y jabón.

E

MONTAGGIO DELLA BOCCA

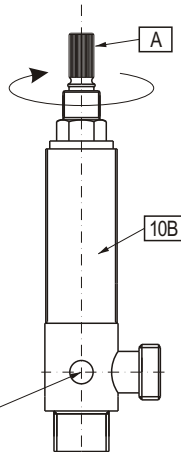
- 1) Taglia con un coltello affilato la protezione del modulo (B) all'altezza di circa ¼" (6mm) sopra il livello del suolo - vedi fig. 3.1.
- 2) Svita i 6 bulloni (3) e smonta la cartuccia per la prova di tenuta (C) - fig. 3.2.
- 3) Al posto della cartuccia (C) metti la bocca (1). Verifica il corretto fissaggio delle guarnizioni tipo o-ring (OR) lubrifica leggermente, in caso di necessità, le guarnizioni negli incavi dell'adattatore della bocca (OR) con il lubrificante di silicone.
- 4) Posiziona l'anello di fissaggio (2) in relazione al modulo di connessione (A) in tal modo che i fori di fissaggio nell'anello e nel modulo siano sulla stessa asse - fig. 7.1. Fissa con i bulloni l'anello al modulo (3). Prima di serrare i bulloni (3) assicurati, che la bocca (1) è in posizione corretta.
- 5) Togli il foglio protettivo dalla bocca (1). Bagna leggermente con acqua e sapone la superficie di contatto della guarnizione del rosone (4) con la bocca è la parte della bocca al di sotto del rosone. Fa scendere gradualmente il rosone (4) al livello del suolo - fig. 7.2. Passa la bocca (1) con un panno morbido ed elimina i residui di acqua e sapone.

IT

Turn spline of cartridge (A) to (OFF) position max. clockwise direction.
Kopfspindel (A) in die geschlossene Stellung (OFF) umdrehen. Max. Umdrehung nach rechts.
Tournez la broche de la tête (A) en position fermée (OFF). Rotation maximale vers la droite.
Поверните стержень картриджа (A) в закрытое положение (OFF).
Оборот в крайнее правое положение.
Luego girar la polichaveta de cartucho (A) en la posición (OFF) máximo hacia la derecha.
Gira il fuso della testa (A) in posizione chiuso (OFF). Giro max a destra.

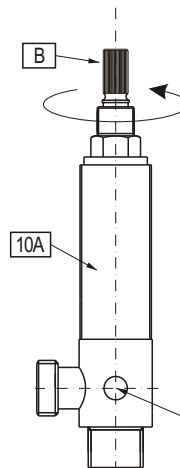
Turn spline of cartridge (B) to (OFF) position max. counterclockwise direction.
Kopfspindel (B) in die geschlossene Stellung (OFF) umdrehen. Max. Umdrehung nach links.
Tournez la broche de la tête (B) en position fermée (OFF). Rotation maximale vers la gauche.
Поверните стержень картриджа (B) в закрытое положение (OFF).
Оборот в крайнее левое положение.
Luego girar la polichaveta (B) de cartucho en la posición (OFF) máximo hacia la izquierda.
Gira il fuso della testa (B) in posizione chiuso (OFF). Giro max a sinistra.

Hot water valve is marked with red sticker.
Heißwasserventil ist mit roter Etikette gekennzeichnet.
Le robinet d'eau chaude est indiqué à l'aide d'une étiquette rouge.
Кран (кран) горячей воды обозначен красной отметкой.
La válvula de agua caliente está marcada con la etiqueta roja.
La valvola dell'acqua calda è marcata con l'etichetta rossa.



8.1

Cold water valve is marked with blue sticker.
Kaltwasserventil ist mit blauer Etikette gekennzeichnet.
Le robinet d'eau froide est indiqué à l'aide d'une étiquette bleue.
Кран (кран) холодной воды обозначен синей отметкой.
La válvula de agua fría está marcada con la etiqueta azul.
La valvola dell'acqua fredda è marcata con l'etichetta blu.



8.2

HANDLES INSTALLATION (see fig. 8.1-8.2, 9.1-9.4)

- 1) Place handle base (6) and center over side hole of mounting surface - see fig. 2 and 9.1.
- 2) Insert handle assembly (5) into the hole of a handle base (6) and a deck. From underneath the lavatory place the washer (7) and then screw the flanged nut (8) (fig. 9.1).
- 3) Set the handle as on fig. 2 - „OFF“ position.
- 4) Turn the spline of a cartridge in a valve (10A) & (10B) to OFF position:
 - in the hot water valve (fig. 8.1): left valve marked with the red sticker turn the cartridge spline (A) in clockwise direction,
 - in the cold water valve (fig. 8.2): right valve marked with the blue sticker turn the cartridge spline (B) in counterclockwise direction.
- 5) Turn onto the valve (10A) & (10B) counter nut (9) (fig. 9.2).
- 6) Holding the valve with the outlet pointing towards you (in the case of hot water valve) (10B) / or outwards (in the case of cold water valve) (10A)) put the valve into the handle assembly (5), so the spline of the cartridge mates with the spline of the handle fig. 9.2
- 7) Thread in the valve home, then release the valve 0.5 to 1.5 turn. Position the handle (5) as on fig. 2. Tighten lightly the counter nut (9) on the valve (fig. 9.3).
- 8) Note the position of the outlet of the valve and make sure it fits the flexible hose connection (11). If it is ok tighten the counter nut (9), if not move the valve by the required angle. To achieve this do the following:
 - unscrew the valve without disconnecting the handle,
 - hold the handle,
 - disconnect the valve from the handle,
 - rotate the valve by required angle,
 - connect the valve to the handle as described above,
 - secure the handle and the valve with the counter nut (9).

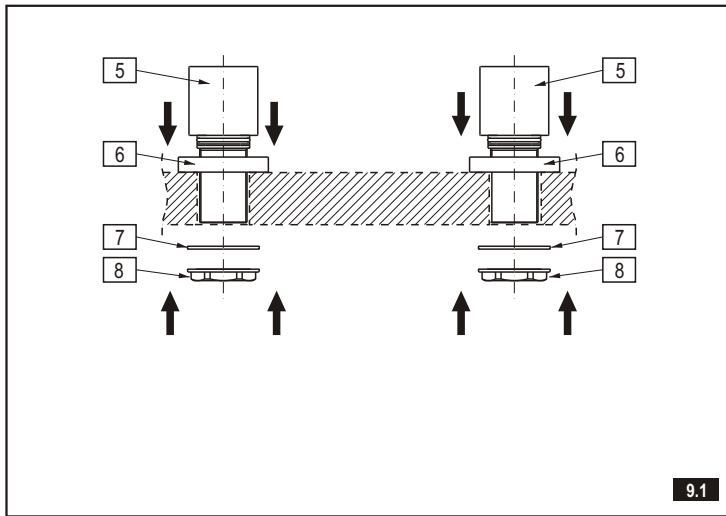
GB

MONTAGE DER DREHKNÖPFE (siehe Zeich. 8.1-8.2, 9.1-9.4)

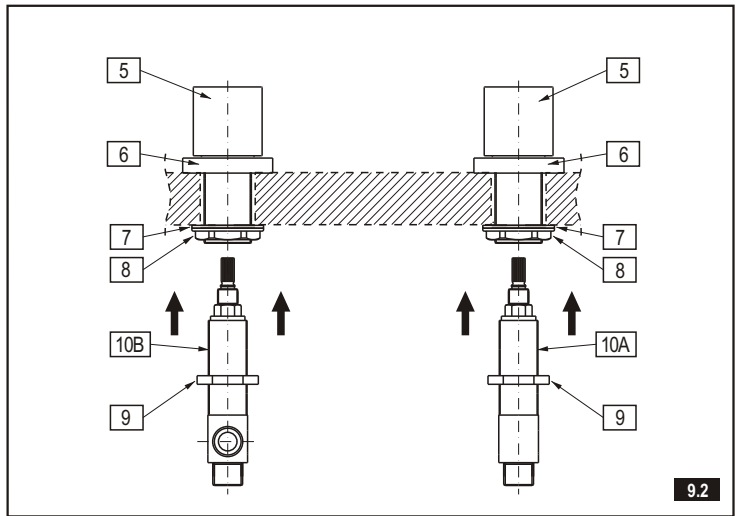
- 1) Untersatz des Drehknopfes (6) über die Mitte der Seitenöffnung in der Montagefläche legen. Siehe Zeich. 2 und 9.1.
- 2) Drehknopf komplett (5) in die Öffnung von dem Untersatz des Drehknopfes (6) und der Platte legen. Von der Unterseite des Waschbeckens Unterlegescheibe (7) setzen und anschließend Flanschmutter (8) anschrauben - Zeich. 9.1.
- 3) Drehknopf wie in Zeich. 2 stellen - Stellung „OFF“.
- 4) Kopfspindel im Ventil (10A und 10B) in die Stellung „Kopfgeschlossen - OFF“ verstellen:
 - beim Warmwasserventil (Zeich. 8.1): linkes Ventil mit roter Etikette mit rechtsschließendem Kopf - Kopfspindel (A) nach rechts umdrehen,
 - beim Kaltwasserventil (Zeich. 8.2): rechtes Ventil mit blauer Etikette mit linksschließendem Kopf - Kopfspindel (B) nach links umdrehen,
- 5) auf Ventil (10A und 10B) Gegenmutter (9) - Zeich. 9.2 anschrauben.
- 6) das Ventil mit dem Auslauf zu sich haltend (im Falle des Warmwasserventils (10B)) / in der umgekehrten Richtung (im Falle des Kaltwasserventils (10A)), in den Drehknopf (5) setzen, die Keilwelle des Kopfes wird mit der Keilwelle des Drehknopfes verzahnt - Zeich. 9.2
- 7) das Ventil bis zum Anschlag drehen, anschließend das Ventil um 0.5 bis 1.5 Umdrehung zurückdrehen. Drehknopf (5) wie in Zeich. 2 einstellen. Gegenmutter (9) am Ventil leicht spannen - Zeich. 9.3.
- 8) Behalten, in welcher Stellung der Ventilauslauf ist und einschätzen, ob die Stellung für den Anschluss des Schlauches (11) passend ist. Wenn ja Gegenmutter (9) anschrauben, wenn nicht das Ventil um den erforderlichen Winkel verstellen. Zu diesem Zweck:
 - das Ventil ausschrauben, ohne es vom Drehknopf zu trennen,
 - den Drehknopf festhalten,
 - das Ventil vom Drehknopf trennen,
 - das Ventil um den erforderlichen Winkel verstellen,
 - das Ventil mit dem Drehknopf wie oben beschrieben verbinden,
 - den Drehknopf und das Ventil mit der Gegenmutter (9) sichern.

D

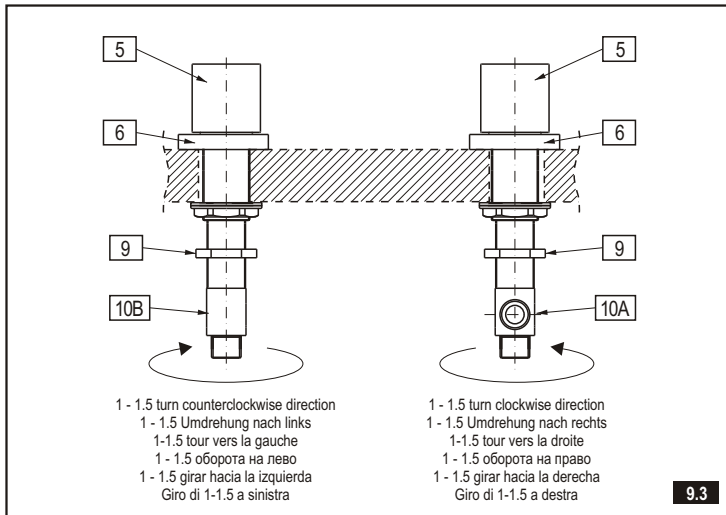
**WASCHBECKENBATTERIE
BATTERIE DE LAVABO
КРАН-СМЕСИТЕЛЬ ДЛЯ УМЫВАЛЬНИКА
BATERÍA PARA LAVABO
BATTERIA PER LAVABO**



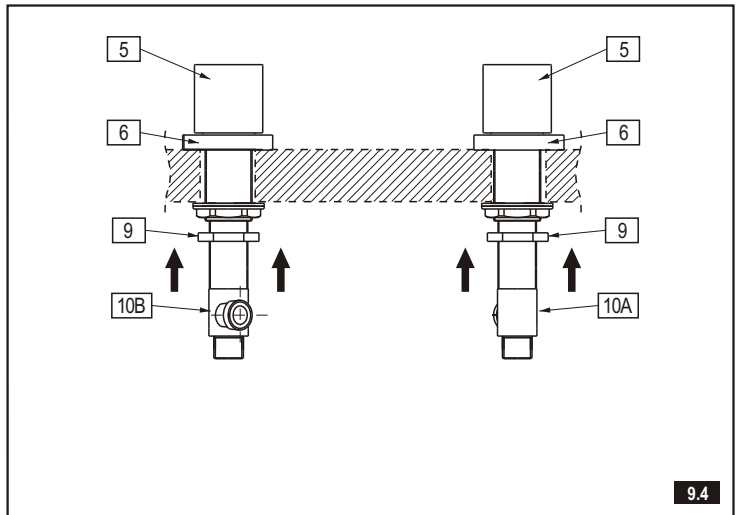
9.1



9.2



9.3



9.4

MONTAGE DES VANNES ET DES BOUTONS DE RÉGLAGE (voir schémas 8.1-8.2, 9.1-9.4)

- Placez le culot du bouton de réglage (6) au-dessus du centre du trou latéral du plan de pose - voir schémas 2 et 9.1.
- Placez le set du bouton de réglage (5) dans le trou du socle du culot du bouton de réglage (6) et du plan de pose. Sous le lavabo, placez la rondelle (7) puis vissez l'écrou à bride (8) - schéma 9.1.
- Positionnez le bouton de réglage comme indiqué sur le schéma 2 - en position „OFF”.
- Déplacez la broche de la tête du robinet (10A i 10B) en position „tête fermée - OFF”:
 - pour le robinet d'eau chaude (schéma 8.1): le robinet gauche est marqué à l'aide d'une étiquette de couleur rouge, et la tête se ferme vers la droite- tournez la broche de la tête (A) vers la droite,
 - pour le robinet d'eau froide (schéma 8.2): le robinet droit est marqué à l'aide d'une étiquette de couleur bleue, et la tête se ferme vers la gauche- tournez la broche de la tête (B) vers la gauche,
- Vissez sur le robinet ((10A i 10B) le contre-écrou (9) - schéma 9.2.
- En tenant le robinet de façon à ce que sa sortie se trouve face à nous (dans le cas du robinet d'eau chaude (10B) / ou dans l'autre sens (dans le cas du robinet d'eau froide (10A)) placez le dans le set du bouton de réglage (5), la cale multiple de la tête s'ajustera à celle du bouton de réglage - schéma 9.2.
- Vissez le robinet jusqu'au bout, puis desserrez-le de 0.5 à 1.5 tour. Positionnez le bouton de réglage (5) comme l'indique le schéma 2. Serrez légèrement le contre-écrou (9) sur le robinet - schéma 9.3.
- Mémoirisez la position de la sortie du robinet, et vérifiez si elle correspond au raccordement du petit tuyau (11). Si sa position est correcte, serrez le contre-écrou (9), si ce n'est pas le cas, positionnez le robinet dans l'angle voulu. Pour ce faire:
 - dévissez le robinet sans le désolidariser du bouton de réglage,
 - maintenez le bouton de réglage,
 - déconnectez le robinet du bouton de réglage,
 - positionnez le robinet conformément à l'angle désiré,
 - connectez le robinet au bouton de réglage en vous conformant aux instructions ci-dessus,
 - protégez le bouton de réglage et le robinet à l'aide du contre-écrou (9).

F

МОНТАЖ КУРКОВ (РУКОЯТОК) (см. рис. 8.1-8.2, 9.1-9.4)

- Поместите цоколь курка (6) над серединой бокового отверстия в монтажной поверхности - см. рис. 2 и 9.1.
- Вложите ансамбль курка (5) в отверстие цоколя курка (6) и монтажной поверхности. Снизу раковины наложите подкладку (7) и прикрутите фланцевую гайку (8) - рис. 9.1.
- Поставьте курок как указано на рис. 2 положение „OFF”.
- Поверните стержень в картридже (10A и 10B) в положение «закрыто» - OFF»:
 - картридж теплой воды (рис. 8.1): левый картридж с красным маркером с клапаном закрывающимся на право поверните стержень (A) на право,
 - картридж холодной воды (рис. 8.2): правый картридж с синим маркером с клапаном закрывающимся на лево поверните стержень (B) на лево,
- Накрутите на картридж (10A и 10B) контргайку (9) - рис. 9.2.
- Держа картридж устем к себе (в случае картриджа теплой воды (10B) / от себя (в случае картриджа холодной воды (10A)) вложите его в курок (5), зубья стержня картриджа соединятся с зубьями курка - рис. 9.2.
- Вкрутите до упора, потом поверните обратно картридж на 0.5 до 1.5 поворота. Курок (5) поместите как на рис. 2. Легко затяните контргайку (9) на картридже - рис. 9.3.
- Запомните, в каком положении встанет устье картриджа и оцените, можно-ли подсоединять шланг (11). Если можно докрутите контргайку (9), если нет - переставьте картридж на требуемый угол. Для этого следует:
 - выкрутить картридж без отсоединения от курка,
 - придержать курок,
 - отсоединить картридж от курка,
 - переставить картридж на требуемый угол,
 - соединить картридж с курком согласно описанию выше,
 - зафиксируйте соединение контргайкой (9).

RUS

**WASCHBECKENBATTERIE
BATTERIE DE LAVABO
КРАН-СМЕСИТЕЛЬ ДЛЯ УМЫВАЛЬНИКА
BATERÍA PARA LAVABO
BATTERIA PER LAVABO**

E

INSTALLACIÓN DE LAS MANILLAS (ver dis. 8.1-8.2, 9.1-9.4)

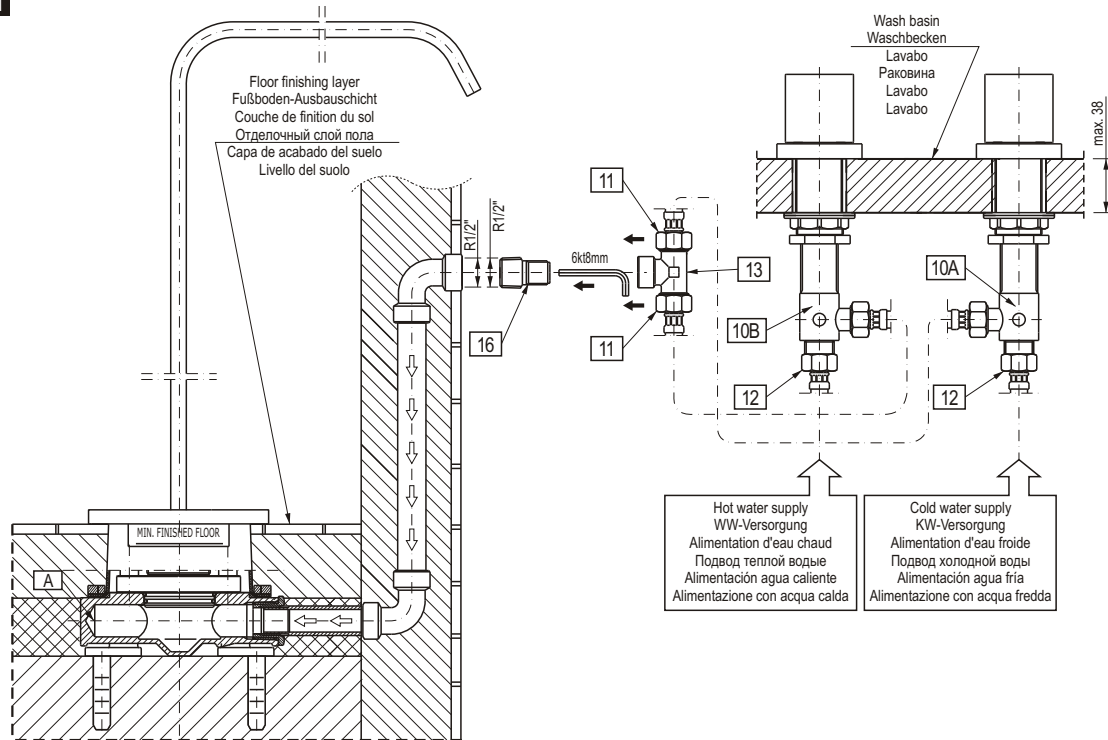
- Coloque la base de la manilla (6) y centre en el agujero lateral de la superficie de montaje –ver dis. 2 y 9.1.
- Poner el juego de manilla (5) al agujero de la base de la manilla (6) y de la superficie de montaje. Colocar la arandela por debajo del lavabo (7) y atornillar la tuerca con brida (8) (dis. 9.1).
- Poner la manilla como en el dibujo 2. En la posición "OFF".
- Poner la polichaveta del cartucho en la válvula (10A) y (10B) en la posición "cartucho cerrado" – "OFF":
 - en el caso de la válvula de agua caliente (dis. 8.1): la válvula izquierda con etiqueta roja con cartucho cerrado a la derecha - girar la polichaveta del cartucho (A) a la derecha,
 - en el caso de la válvula de agua fría (dis.8.2) la válvula derecha con etiqueta azul con cartucho cerrado a la izquierda - girar la polichaveta del cartucho (B) a la izquierda.
- Atornillar en la válvula (10A) y (10B) la tuerca de contra (9) (dis. 9.2).
- Teniendo la válvula con su salida hacia sí (en el caso de la válvula de agua caliente, (10B)) / hacia fuera (en el caso de la válvula de agua fría (10A)), ponerla a la manilla (5), la polichaveta del cartucho se engranará con la polichaveta de la manilla (dib. 9.2).
- Enroskar la válvula a su máximo y después retirar la válvula a 0.5 hacia 1.5 de la rotación. Poner la manilla (5) como en el dibujo 2. Apretar ligeramente la tuerca de contra (9) en la válvula (dis. 9.3).
- Recordar la posición del escape de la válvula y estimar si concuerda con la manguera flexible (11). Si concuerda, atornillar la tuerca de contra, si no concuerda; reponer la válvula teniendo en cuenta el ángulo adecuado. Para hacer eso:
 - destornillar la válvula sin desconectarla con la manilla,
 - sujetar la manilla,
 - desconectar la válvula de la manilla,
 - reponer la válvula hacia su ángulo adecuado,
 - conectar la válvula con la manilla teniendo en cuenta lo susodicho,
 - proteger la manilla y la válvula con la tuerca de contra (9).

IT

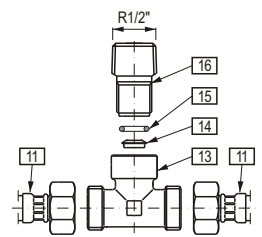
MONTAGGIO DELLE VALVOLE E MANIGLIE (vedi fig. 8.1-8.2, 9.1-9.4)

- Metti la base della maniglia (6) sopra il centro del foro laterale del piano di montaggio - vedi fig. 2 e 9.1.
- Inserisci il gruppo della maniglia (5) nel foro della base della maniglia (6) e del piano. Dai di sotto del lavabo metti la rondella (7) poi avvita il dado a collare (8) - fig. 9.1.
- Posiziona la maniglia come su fig. 2 - posizione „OFF“.
- Sposta il fuso della testa nella valvola (10A e 10B) in posizione „testa chiusa - OFF“:
 - in caso di valvola di acqua calda (fig. 8.1): valvola sinistra marcata con etichetta di color rosso con la testa, che si chiude a destra - gira il fuso della testa (A) a destra,
 - in caso di valvola di acqua fredda (fig. 8.2): valvola destra marcata con etichetta di color blu con la testa, che si chiude a sinistra (B) a sinistra.
- Avvita sulla valvola (10A e 10B) il dado di contro (9) - fig. 9.2.
- Tenendo la valvola con l'uscita direzionata su se stesso (in caso della valvola per l'acqua calda (10B)) / da se (in caso di valvola per l'acqua fredda (10A)) inseriscilo dentro il gruppo della maniglia (5), la bietta della testa si ingranerà con la bietta della maniglia - fig. 9.2.
- Avvita la valvola fino a sentire la resistenza, in seguito svita la valvola di 0.5 a 1.5 giro. La maniglia (5) deve essere posizionata come su fig. 2. Stringi leggermente sulla valvola il dado di contro (9) - fig. 9.3.
- Ricordati, in quale posizione si fissa l'uscita della valvola e valuta se è adeguata per la connessione con il flessibile (11). Se corrisponde serra il dado di contro (9), se no sposta la valvola dell'angolo necessario. A tale scopo:
 - svita la valvola non separandola dalla maniglia,
 - tieni la maniglia,
 - separa la valvola dalla maniglia,
 - sposta la valvola dell'angolo necessario,
 - connetti la valvola con la maniglia come suddetto,
 - proteggi la maniglia e la valvola con il dado di contro (9).

10.1



10.1



CONNECTING TO THE WATER SUPPLY - see fig. 2, 10.1 & 10.2

- Connect one end of the feeding hoses (12) to the headed valves (10A) and (10B) and the other end to the ferrules of the water supply system valves. Pay attention that the hot and cold water is correctly connected. It is recommended to mount ball valves/ cocks with a filter on the water supply.
 - Screw a nipple (16) into the ferrule of the system supplying water to the connecting module (A). Use a 6kt 8mm (5/16") Allen key. The ferrule of the system supplying water to the connecting module (A) should be equipped with a water supply pipe with a R1/2" female thread placed in the wall at such a height that it is possible to correctly connect the valves (10A) and (10B) with the installed T-connection (13) using the hoses (11).
 - Put the nozzle (14) and then the o-ring (15) into the T-connection ferrule (13) as shown in fig.10.2. Screw the T-connection (13) onto the nipple (16). Avoid using too much force while tightening the connection.
 - Connect one end of the hoses (11) to the lateral outputs of the headed valves (10A) and (10B) and the other to the installed T-connection (13).
- Use an adjustable spanner to tighten the hose nuts. While tightening the nuts, hold the hoses in the hand to avoid twisting them.

GB

ANSCHLUSS AN DIE VERSORGUNGSLEITUNG - siehe Bild 2, 10.1 und 10.2

- Die Versorgungsschläuche (12) von einer Seite an die Ventile mit den Köpfen (10A) und (10B) und von der anderen Seite an die Stutzen der Versorgungsanlage anschließen. Bitte auf den korrekten Anschluss vom warmen und kalten Wasser achten. Es wird empfohlen, auf der Versorgungsleitung Ventile/Filterkugelhähne anzubringen.
 - In den das Anschlussmodul (A) mit Wasser versorgenden Stutzen den Nippel (16) eindrehen. Verwenden Sie hierzu einen 8mm (5/16") Innensechskantschlüssel. Der das Anschlussmodul (A) mit Wasser versorgende Stutzen sollte über einen Anschluss mit R1/2" Innengewinde, das sich in der Wand an einer solchen Höhe befindet, die eine korrekte Verbindung der Ventile (10A) und (10B) durch Schläuche (11) mit dem installierten T-Stück (13) zulässt, verfügen.
 - In den zentralen Stutzen des T-Stücks (13) die Düse (14) einlegen. Die Art und Weise, wie Sie dabei vorgehen sollten, finden Sie auf dem Bild 10.2. Als nächstes eine O-Ringdichtung (15) darauf legen. Das T-Stück (13) auf den Nippel (16) schrauben. Beim Verschrauben nicht zu viel Kraft anwenden.
 - Die Schläuche (11) von einer Seite an die Nebenausläufe der Ventile mit den Köpfen (10A) und (10B), von der anderen Seite an das installierte T-Stück (13) anschließen.
- Zum Verschrauben der Schlauchkappen einen Universalschlüssel verwenden. Beim Anschrauben der Schlauchkappen den Schlauch mit einer Hand so festhalten, dass dieser sich nicht verdreht.

D

**WASCHBECKENBATTERIE
BATTERIE DE LAVABO
КРАН-СМЕСИТЕЛЬ ДЛЯ УМЫВАЛЬНИКА
BATERÍA PARA LAVABO
BATTERIA PER LAVABO**

F

RACCORDEMENT À L'INSTALLATION D'ALIMENTATION - voir schémas 2, 10.1 et 10.2

- 1) Connectez les tuyaux d'alimentation (12) à une extrémité aux robinets équipés de têtes (10A) et (10B) et à l'autre aux tubulures des robinets de l'installation d'alimentation en eau. Assurez-vous de bien connecter l'eau chaude et l'eau froide. Au niveau de l'alimentation en eau, il est recommandé de monter des vannes/robinets à tournant sphérique équipés d'un filtre.
- 2) Vissez sur la tubulure de l'installation assurant l'arrivée d'eau au module de raccordement (A) le téton hydraulique (16). Pour ce faire employez une clef Allen à six pans de 8 mm (5/16"). La tubulure de l'installation assurant l'alimentation du module de raccordement (A) doit être équipé d'un raccord fileté interne R1/2" placé dans le mur, à une hauteur rendant possible un raccordement correct des tuyaux (11) et des robinets (10A) et (10B) au té installé (13).
- 3) Placez la buse (14) dans la tubulure centrale du té (13) en vous conformant au schéma 10.2; placez ensuite un joint de type o-ring (15). Vissez le té (13) sur le téton hydraulique (16). N'exercez pas de force trop grande lors du serrage.
- 4) Raccordez les tuyaux (11) d'un côté aux sorties latérales des robinets équipés de têtes (10A) et (10B), et de l'autre au té installé (13).

Pour visser les écrous des petits tuyaux, veuillez employer une clef à ouverture variable. Au moment du serrage des tuyaux, retenez ceux-ci avec la main, de manière à éviter qu'ils ne s'enroulent sur eux-mêmes.

RUS

ПОДСОЕДИНЕНИЕ К ПИТАЮЩЕЙ СЕТИ - см. рис. 2, 10.1 и 10.2

- 1) Подсоедини питающие трубки (12) с одной стороны к клапанам с головками (10A) и (10B), а с другой стороны к патрубкам клапанов питающей системы. Обрати внимание на правильное подключение тёплой и холодной воды. На питании рекомендуется установить клапаны /шариковых клапанов с фильтром.
- 2) К патрубку системы подвода воды к присоединительному модулю (A) ввинтить ниппель (16). Воспользуйся имбусным (шестигранным) ключом 6х8 мм (5/16"). Патрубок системы, питающей присоединительный модуль (A), должен иметь присоединительный конец в внутренней резьбой R1/2", расположенный в стене на высоте, позволяющей правильно соединить трубами (11) клапаны (10A) и (10B) с установленным тройником (13).
- 3) В центральный патрубок тройника (13) вложи сопло (14), как показано на рисунке 10.2, а затем прокладку типа о-ринг (15). Навинти тройник (13) на ниппель (16). Не применяй слишком большой силы при прикручивании.
- 4) Трубки (11) подсоедини с одной стороны к боковым выходам клапанов с головками (10A) и (10B), с другой к установленному тройнику (13).

Для того, чтобы дотянуть гайки трубок, используй универсальный гаечный ключ. Прикручивая гайки трубок, придерживай трубки рукой, чтобы их не перекрутить.

E

CONEXIÓN A LA INSTALACIÓN ALIMENTADORA - mire los dibujos 2, 10.1 y 10.2

- 1) Conecte las mangueras alimentadoras (12) por un lado a las válvulas con cabezas (10A) y (10B), y por el otro al tubo corto de las válvulas de la instalación alimentadora. Tenga en cuenta la conexión correcta del agua fría y caliente. Es recomendable montar válvulas/grifos de bola con filtro en la alimentación.
- 2) Al tubo corto de la instalación que suministra el agua al módulo de conexión (A) atornille el racor (16). Para ello use la llave allen de 6 ángulos de 8mm (5/16"). El tubo corto de la instalación que alimenta el módulo de conexión (A) debería poseer una tubuladura con la rosca interior de R1/2" situada en la pared a la altura que facilite la conexión correcta a través de las mangueras (11) con las válvulas (10A) y (10B) con el tubo en T (13) instalado.
- 3) En el tubo corto central del tubo en T (13) meta la tobera (14) así como está presentado en el dibujo 10.2, luego meta la junta o-ring (15). Atornille el tubo en T (13) en el racor (16). No lo haga forzando al apretar.
- 4) Una las mangueras (11) por un lado a las salidas laterales de las válvulas con cabezas (10A) y (10B), y por el otro al tubo en T instalado (13).

Al apretar las tuercas de las mangueras use la llave inglesa. Al apretar las tuercas de las mangueras, guarde las mangueras con la mano para que no se tuercen.

IT

CONNESSIONE ALL'IMPIANTO DI ALIMENTAZIONE - vedi fig. 2, 10.1 e 10.2

- 1) Collega i flessibili di alimentazione (12) da una parte alle valvole con le teste (10A) e (10B) e dall'altra ai tubi di giunzione delle valvole dell'impianto di alimentazione. Verifica la connessione corretta dell'acqua calda e fredda. Si consiglia di montare sull'alimentazione valvole/rubinetto a sfera con il filtro.
- 2) Al tubo di giunzione dell'impianto di portata dell'acqua al modulo di connessione (A) avvita il nipplo (16). Usa la chiave a brugola di 6 angoli 8mm (5/16"). Il tubo di giunzione dell'impianto di alimentazione per il modulo di connessione (A) dovrebbe avere un connettore con il filetto interno R1/2" posizionato nel muro all'altezza, che permette una corretta connessione con il flessibile (11) delle valvole (10A) e (10B) con il raccordo a T montato (13).
- 3) Nel tubo di giunzione centrale del raccordo a T (13) inserisci l'iniettore (14) nel modo indicato su fig. 10.2, di seguito la guarnizione di tipo o-ring (15). Avvita il raccordo a T (13) sul nipplo (16). Serrando non esercitare troppa forza.
- 4) I flessibili (11) vanno connessi, un lato alle uscite laterali delle valvole con la testa (10A) e (10B), l'altro lato al raccordo a T montato (13).

Usa la chiave registrabile serrando i dadi dei flessibili. Serrando i dadi dei flessibili, sostieni i flessibili con una mano, affinché non si torcano.

GB

→ MAINTENANCE

- Clean water guarantees that a mixer equipped with ceramic flow regulators will work correctly, i.e. the water should not contain any impurities such as sand, boiler scale etc. Because of this, the pipe system should be equipped with sieve filters or, if there is no such possibility, with individual cut-off valves with filters designed for such units.
- In the event of increased steering resistance, greater pressure should not be exerted on the handle, as this may cause damage to the flow regulator. In such a situation, the regulator should be removed and cleaned of the dirt and impurities which have accumulated on it.
- The seals should be maintained with vaseline or silicon oil.
- **Cleaning the outer coating:**
- dirt or stains on the external surfaces of the mixer resulting from scale deposits should be removed by washing the unit with soapy water only. Scale deposits should be dissolved with vinegar then the surface rinsed with clean water and rubbed dry with a soft cloth,
- under no circumstances should the surface of the mixer be cleaned with coarse cloths or cleaning agents containing abrasive materials or acids, plastic or lacquered parts must not be cleaned with chemicals containing alcohol, disinfectants or solvents.

D

→ WARTUNG

- Eine Garantie für richtige Funktion von Batterien mit keramischen Durchflussregler ist sauberes Wasser, dass heißt Wasser ohne solche Verunreinigungen, wie: Sand, Kesselstein, usw. Deswegen wird die Ausrüstung der Wasserleitungsanlage mit Gitterfilter gefordert, und wenn solche Filter nicht vorhanden sind, soll es möglich sein, die für Batterien bestimmte Absperrventile mit Filter zu montieren.
- Bei vergrößertem Einstellungswiderstand soll man auf den Heben keinen größeren Druck ausüben, da es eine Beschädigung des Durchflussreglers verursachen kann. Wenn es so ist, soll man den Regler ausmontieren und die auf dem Regler gesammelten Verunreinigungen entfernen.
- Die Dichtungen sollen mit Vaseline oder Silikonöl gewartet werden.
- **Reinigung der äußeren Oberflächen:**
- den Schmutz oder die Flecke, entstanden infolge von Steinablagerungen auf den äußeren Batterieoberflächen, durch Abspülen mit Seifwasser entfernen, den Stein mit Essig lösen, danach die Oberfläche mit sauberem Wasser abspülen und mit weichem Lappen trocknen.
- Auf keinem Fall die Batterieoberfläche mit rauen Lappen oder mit scheuermittel- oder säurehaltigen Reinigungsmitteln reinigen
- Für die Reinigung der Kunststoffteile oder lackierten Teile kann man keine alkoholhaltige Mittel, Desinfektions- oder Lösungsmitteln verwenden.

F

→ ENTRETIEN

- La garantie du fonctionnement correct de la robinetterie équipée en régulateurs de flux céramiques est l'eau propre, c'est-à-dire une eau qui ne contient pas de polluants tels que : sable, tartre, etc. Pour cette raison, il est exigé d'équiper les installations d'eau en crépines et, en cas d'absence d'une telle possibilité, en vannes d'arrêt individuelles avec un filtre destiné à la robinetterie.
- En cas de résistance accrue de la commande, il est interdit d'exercer un plus grand appui sur le levier car cela peut provoquer l'endommagement du régulateur de flux. Dans ce cas, il faut démonter le régulateur et enlever les polluants qui s'y sont rassemblés.
- Entretenir les joints d'étanchéité avec de la vaseline ou de l'huile de moteur.
- **Nettoyage des couches externes:**
- éliminer les salissures ou les taches apparues suite au dépôt du tartre sur les surfaces externes de la robinetterie en la lavant uniquement avec de l'eau et du savon ; pour dissoudre le tartre, utiliser du vinaigre, rincer ensuite la surface avec de l'eau propre et essuyer avec un chiffon sec et doux,
- en aucun cas, il ne faut nettoyer la surface de la robinetterie avec des chiffons rugueux ou des produits de nettoyage contenant des matériaux abrasifs et des acides,
- il est interdit d'utiliser, pour le nettoyage des parties réalisées en matière plastique et vernies, des produits contenant de l'alcool, des substances de désinfection ou des dissolvants.

RUS

→ КОНСЕРВИРОВАНИЕ

- Гарантией правильной работы смесителей, оснащенных керамическими регуляторами протекания, является чистая вода, т.е. которая не содержит таких загрязнений, как : песок, накипь, и т.п. В связи с вышесказанным, требуется оснащение водопроводной системы сетчатыми фильтрами, а если это невозможно, индивидуальными запорными клапанами с фильтром, предназначенными для смесителей.
- В случае повышенного сопротивления при регулировании запрещается увеличивать силу нажима на рычаг т.к. это может привести к повреждению регулятора протекания. В этой ситуации необходимо демонтировать регулятор и очистить его от загрязнений.
- Уплотнения консервировать вазелином или силиконовым маслом.
- **Очистка наружных поверхностей:**
- загрязнение или пятна, возникшие в результате оседания камня на внешних поверхностях смесителя, смывать исключительно водой с мылом, для растворения камня применять уксус, затем промыть поверхность чистой водой и досуха вытереть мягкой тряпочкой,
- ни в каком случае нельзя чистить поверхность смесителя шероховатыми тряпочками или чистящими средствами с содержанием абразивных компонентов и кислот,
- для чистки элементов, выполненных из пластмассы или лакированных, запрещается использовать средства, содержащие алкоголь, дезинфицирующие средства или растворители.

**WASCHBECKENBATTERIE
BATTERIE DE LAVABO
КРАН-СМЕСИТЕЛЬ ДЛЯ УМЫВАЛЬНИКА
BATERÍA PARA LAVABO
BATTERIA PER LAVABO**

E

→ **CONSERVACIÓN**

- Para el buen funcionamiento de las baterías equipadas en reguladores cerámicos del flujo es necesaria el agua limpia, que quiere decir el agua sin tales basuras como la arena, la piedra de caldera etc. Por eso es imprescindible equipar la instalación de cañerías en filtros de tela metálica, y en caso de la falta de tales posibilidades, en válvulas particulares cortadoras con el filtro adecuadas para la batería.
 - En caso de una resistencia aumentada del mando no se puede ejercer una presión mayor en la palanca porque esto puede provocar una avería del regulador de flujo. En este caso hay que desmontar el regulador y quitar toda la basura agrupada.
 - Conservar las empaquetaduras con la vaselina o el aceite de silicona.
- Limpeza de las superficies exteriores:**
- la suciedad o las manchas que se produjeron a causa de depositar el sarro en las superficies exteriores de la batería hay que quitarlas lavando la batería sólo con el agua y el jabón, para diluir el sarro use vinagre, después enjuague la superficie con el agua limpia y séquela con un trapo suave,
 - en cualquier caso no se puede limpiar la superficie de la batería con trapos ásperos o medios de limpieza que contienen abrasivos y ácidos,
 - para limpiar las partes hechas de materias plásticas y barnizadas no se puede usar medios que contienen alcohol, sustancias desinfectante o disolventes.

IT

→ **MANUTENZIONE**

- La garanzia per un funzionamento corretto delle batterie equipaggiati in regolatori ceramici di portata è l'acqua pulita, ossia priva di tali elementi, come: sabbia, incrostazione ecc. In relazione a quanto suddetto si è tenuti a equipaggiare l'impianto idrico in filtri a rete, nel caso in cui fosse impossibile, in individuali valvole di arresto con un filtro predisposto per la batteria.
 - Nel caso in cui la resistenza di comando aumenti, non è ammesso di esercitare una pressione maggiore sulla leva, in quanto si può danneggiare il regolatore della portata. In tal caso bisogna smontare il regolatore ed eliminare le impurità in esso accumulate.
 - Per la manutenzione delle guarnizioni usare vaselina od olio di silicone.
- Pulizia di rivestimenti esterni:**
- Eliminare lo sporco o le macchie, formatesi in conseguenza alla sedimentazione del calcare sulle superfici esterne della batteria, lavando la batteria esclusivamente con acqua e sapone, per lo scioglimento del calcare usare l'aceto, in seguito sciacquare la superficie con acqua pulita ed asciugare perfettamente con un panno morbido ed asciutto.
 - Non è ammessa in alcun caso la pulizia della superficie della batteria con panni scabrosi o detersivi di pulizia che contengono sostanze abrasive e acidi.
 - Per la pulizia delle parti eseguite di materie plastiche e verniciate non è ammesso l'uso di detersivi, che contengono alcol, sostanze disinfettanti o solventi.

GB

→ **GUARANTEE:**

The guarantee conditions are contained on a separate sheet.

→ **IN THE EVENT OF A PROBLEM:**

e-mail: graff@graff-mixers.com

D

→ **GARANTIE:**

Die Gewährleistungsbedingungen sind auf dem separaten Blatt.

→ **SOLLTEN PROBLEME AUFTRETEN wenden Sie sich an uns**

e-mail: graff@graff-mixers.com

F

→ **GARANTIE:**

Les conditions de garantie se trouvent dans une feuille séparée.

→ **EN CAS DE PROBLEME:**

e-mail: graff@graff-mixers.com

RUS

→ **ГАРАНТИЯ:**

Гарантийные условия на отдельном листе.

→ **ЕСЛИ ВОЗНИКНЕТ ПРОБЛЕМА:**

e-mail: graff@graff-mixers.com

E

→ **GARANTÍA:**

Las condiciones de la garantía se encuentran en otra hoja

→ **EN CASO DE PROBLEMAS:**

e-mail: graff@graff-mixers.com

IT

→ **GARANZIA:**

Le condizioni di garanzia sono indicate sul foglio separato.

→ **NEL CASO IN CUI SI VERIFICANO PROBLEMI:**

e-mail: graff@graff-mixers.com