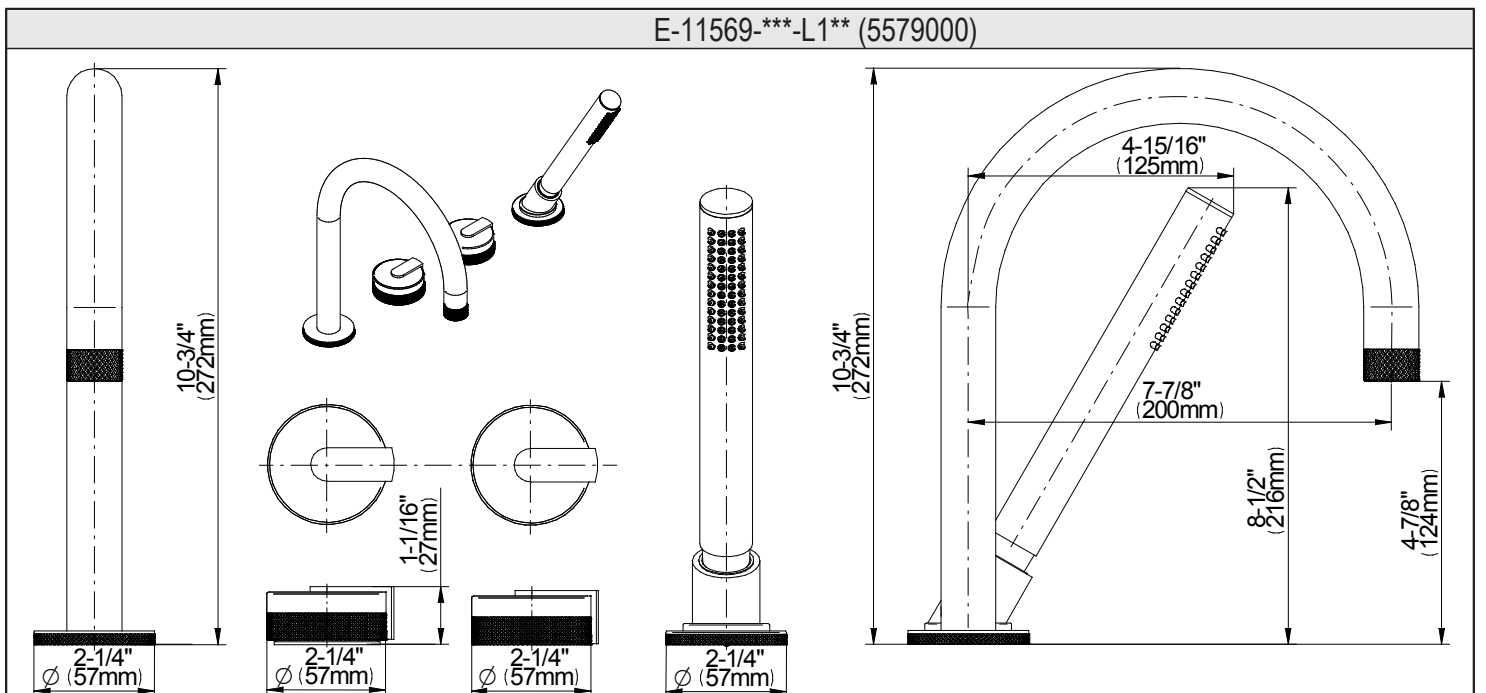
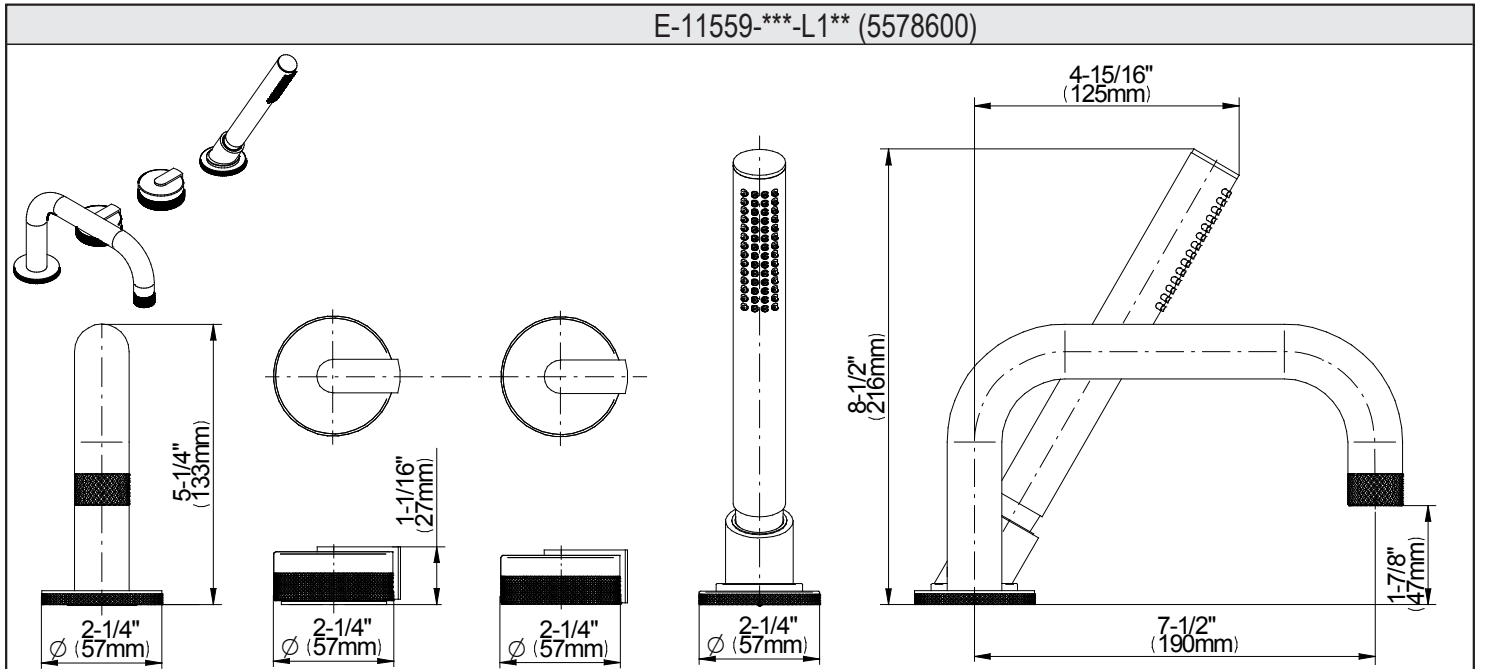


**PROGRESSIVE WANNENBATTERIE MIT 4 ÖFFNUNGEN • ROBINETTERIE DE BAINOIRE PROGRESSIVE À 4 TROUS
MEZCLADOR DE BAÑERAS PROGRESIVO DE 4 ORIFICIOS • MISCELATORE PER VASCA DA BAGNO PROGRESSIVO A 4 FORI
ПРОГРЕССИВНЫЙ СМЕСИТЕЛЬ ДЛЯ ВАННЫ С 4 ОТВЕРСТИЯМИ • BATERIA WANNOWA PROGRESYWNA 4 OTWOROWA**

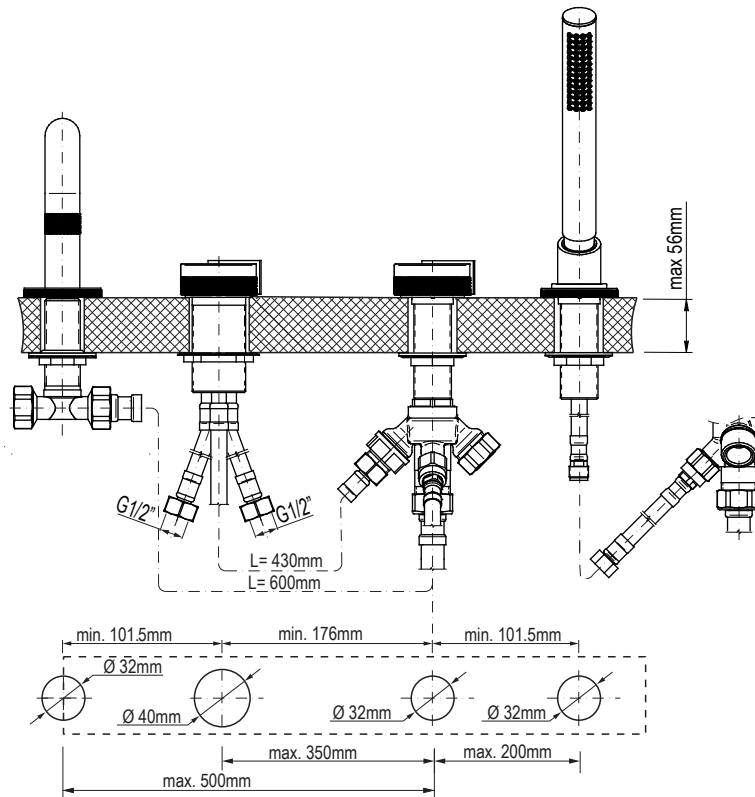
GB	D	F	E	IT	RUS	PL
Dear Customer	Lieber Kunde	Cher Client	Estimado Cliente	Gentile Cliente	Уважаемьегоспода	Drodzy Państwo
<i>Thank you for choosing our product. We hope the item you have purchased can fulfill all your expectations. Our products are technologically advanced and designed on the basis of our many years of experience in the production of sanitary fittings.</i>	<i>Für Ihre Wahl bedanken wir uns und hoffen mit unserem dank langjähriger Erfahrung in der Herstellung von Sanitärarmaturen technologisch fortgeschrittenen Produkt Ihre Erwartungen zu erfüllen.</i>	<i>Nous vous remercions d'avoir choisi notre produit. Nous sommes certains de pouvoir satisfaire pleinement à vos attentes grâce à notre riche offre de produits d'un niveau technologique avancé qui résulte de notre longue expérience en fabrication de la robinetterie et des accessoires des salles de bains.</i>	<i>Les agradecemos por elegir nuestro producto. Esperamos cumplir sus expectativas al adquirir un producto de tecnología avanzada, diseñado a base de la experiencia adquirida tras muchos años fabricando accesorios sanitarios.</i>	<i>La ringraziamo per aver scelto un prodotto GRAFF. Speriamo di soddisfare pienamente la sua aspettativa, offrendole un prodotto tecnologicamente avanzato, progettato sulla base di un'esperienza di molti anni nell'ambito della produzione di rubinetteria e sistemi doccia.</i>	<i>Благодарим за выбор нашего продукта. Надеемся, что полностью удовлетворим Ваши ожидания, вводя в эксплуатацию технологически усовершенствованное изделие, спроектированное на базе много летнего опыта в области производства санитарной арматуры.</i>	<i>Dziękujemy za wybór naszego produktu. Mamy nadzieję, że w pełni spełnimy Państwa oczekiwania oddając do użytku zaawansowany technologicznie, zaprojektowany w oparciu o wieloletnie doświadczenie w produkcji armatury sanitarnej.</i>

ATTENTION!	For cleanin, use a soft towel with soap and water only! Under no circumstances should you use any chemicals.
ATTENTION!	Pour le nettoyage utiliser seulement une serviette douce, du savon et de l'eau! En aucun cas n'utiliser les produits chimiques quelconques!
ATTENZIONE!	Si prega di pulire usando acqua e sapone ed un panno morbido! In nessun caso usare detergenti chimici
UWAGA!	Zanieczyszczenia proszę usuwać stosując wodę z mydłem oraz miękką szmatkę! W żadnym przypadku nie wolno stosować środków chemicznych.
ACHTUNG!	Verunreinigungen bitte nur mit Wasser und Seife und einem weichen Lappen entfernen. Keinesfalls chemische Mittel verwenden!
¡ATENCIÓN!	Utilice solamente una toalla suave con jabón y agua. Bajo ninguna circunstancia use productos químicos.
ВНИМАНИЕ!	Загрязнения следует удалять водой с мылом и мягкой тряпочкой! Ни в коем случае нельзя применять химические средства.



**PROGRESSIVE WANNENBATTERIE MIT 4 ÖFFNUNGEN • ROBINETTERIE DE BAINOIRE PROGRESSIVE À 4 TROUS
MEZCLADOR DE BAÑERAS PROGRESIVO DE 4 ORIFICIOS • MISCELATORE PER VASCA DA BAGNO PROGRESSIVO A 4 FORI
ПРОГРЕССИВНЫЙ СМЕСИТЕЛЬ ДЛЯ ВАННЫ С 4 ОТВЕРСТИЯМИ • BATERIA WANNOWA PROGRESYWNA 4 OTWOROWA**

**ASSEMBLY DIAGRAM • MONTAGESCHEMA • SCHÉMA D'INSTALLATION • ESQUEMA DE MONTAJE • SCHEMA DI MONTAGGIO
МОНТАЖНАЯ СХЕМА • SCHEMAT MONTAŻOWY**



1

GB
For assembly you will need:
• an adjustable spanner,
• pliers,
• teflon tape.
• silicon or other sealant.

D
Bei der Montagewerden benötigt:
• verstellbarer Schlüssel,
• Kombizange,
• Teflonband
• Silikon oder anderes Dichtungsmittel.

F
Les outils nécessaires pour le montage:
• La clef à ouverture variable,
• La pince universelle,
• La bande Téflon.
• Le silicone ou une autre garniture d'étanchéité.

E
Para el montaje se necesitan:
• llave ajustable,
• alicates universales,
• cinta de teflón.
• silicona u otro tipo de material de estancar.

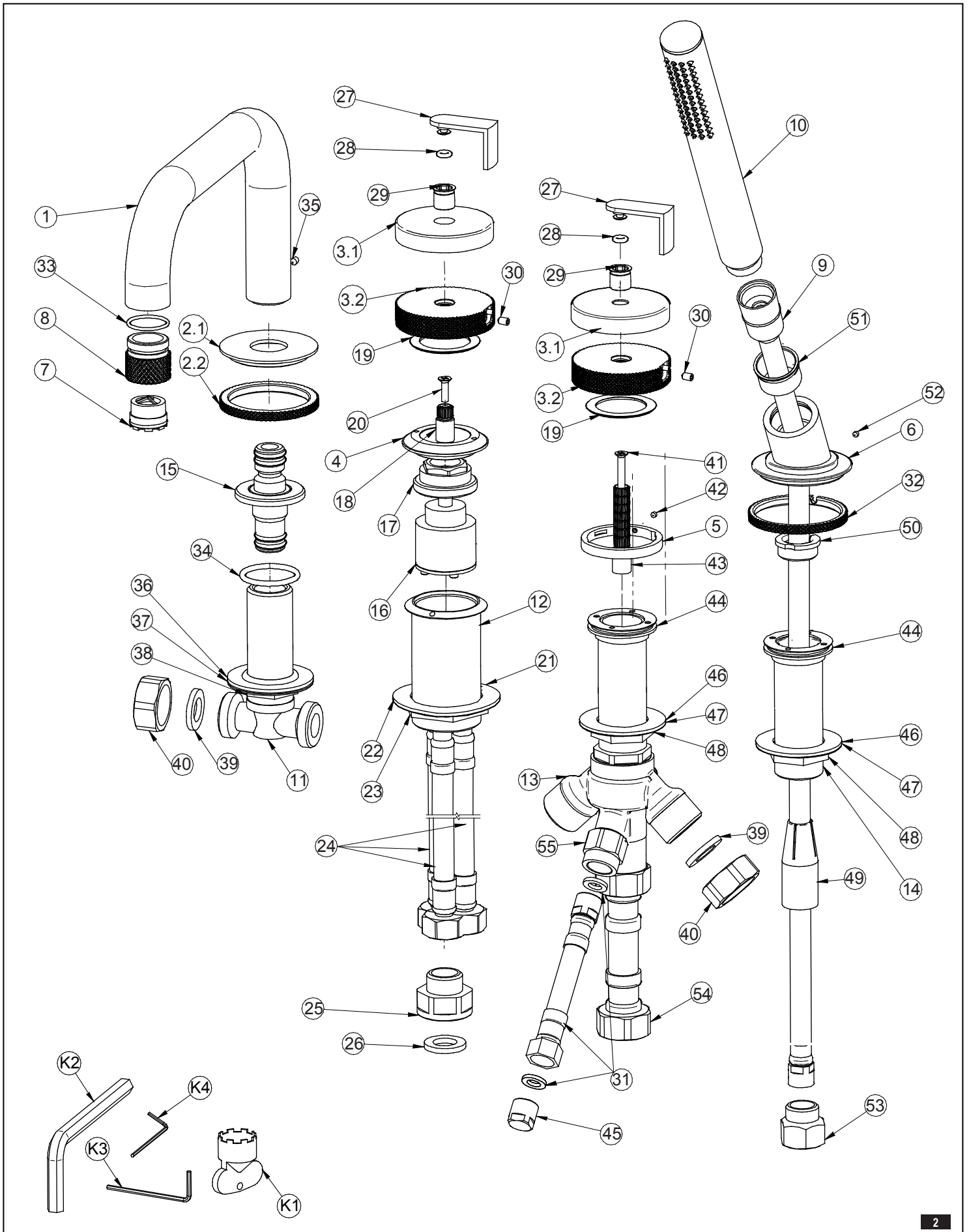
IT
Per il montaggio sono necessari i seguenti utensili:
• chiave registrabile,
• tenaglia piana,
• nastro di teflon.
• silicone o altro tipo di guarnizione.

RUS
Для монтажа необходимы:
• разводной ключ,
• плоскогубцы,
• тефлоновая лента.
• силикон или другой уплотнитель.

PL
Do montażu potrzebne są:
• klucz nastawny,
• kombinerki,
• taśma teflonowa.
• silikon lub inny uszczelniacz.

	GB	D	F	E	IT	RUS	PL
1	Spout body	Gehäuse der Auslaufgarnitur	Bec	Cuerpo del caño	Corpo dell'erogatore	Корпус излива	Korpus wylewki
2	Spout base	Socket der Auslaufgarnitur	Rosace	Base del caño	Zoccolo della bocca	Гильза излива	Cokół wylewki
2.1	Cover of the spout base	Abdeckung der Auslaufsocket	Couvercle de la rosace	Tapa de la base del caño	Copertura della zoccolo del beccuccio	Покрывать основание излива	Pokrywa podstawy wylewki
2.2	Ring of the spout base	Ring der Auslaufsocket	Anneau de la rosace	Anillo de la base del caño	Anello della zoccolo del beccuccio	Кольцо основание излива	Pierścieni podstawy wylewki
3	Handle	Hebel	Manette	Palanca	Leva	Ручьятка	Dźwignia
3.1	Handle body	Hebelkörper	Corps du levier	Cuerpo de la palanca	Corpo della leva	Корпус рычага	Korpus dźwigni
3.2	Handle cover	Hebelabdeckung	Couvercle de la levier	Tapa de la palanca	Copertura della leva	Ручку крышки	Pokrywa dźwigni
4	Mixer handle base	Socket Mischhebel	Support manette mélangeur	Base de asa mezcladora	Base impugnatura miscelatore	Основание ручьятки смесителя	Cokół pokręta mieszacza
5	Diverter handle base	Umschalter Mischhebel	Support manette inverseur	Base de asa de válvula desviadora	Base impugnatura deviatore	Основание ручьятки переключателя	Cokół pokręta przełącznika
6	Shower head holder	Duschkopfuntersatz	Support de la pomme de douche	Base del auricular	Base della cornetta	Подставка под ручной душ	Podstawa słuchawki
7	Aerator	Luftsprudler	Aérateur	Aereador	Aeratore	Перлатор	Perlator
8	Body of aerator	Luftsprudlerkörper	Corps de l'aérateur	Cuerpo del aereador	Corpo dell'aeratore	Корпус перлатора (насадки)	Obudowa perlatora
9	Hose G1/2"FT- M15x1MT 1500mm long	Schlauch G1/2"IG-M15x1AG, Länge 1500mm	Tuyau flexible G1/2"FI-M15x1FE longueur 1500mm	Manguera G1/2"RI-M15x1RE, Largo 1500mm	Flessibile G1/2"FI-M15x1FE Lunghezza 1500mm	Шланг G1/2"GW-M15x1GZ дл. 1500мм	Wąż G1/2"GW-M15x1GZ, długości 1500mm
10	Shower handset	Duschkopf	Pomme de douche	Auricular	Cornetta	Ручной душ	Słuchawka natryskowa
11	T-pipe	Gabelrohr	Té	Tubo en T	Raccordo a T	Тройник	Trójnik
12	Threaded stub pipe	Gewindestutzen	Embout fileté	Tubo roscado	Tubo di giunzione filettato	Патрубок с резьбой	Króciec gwintowany
13	Diverter valve	Brauseumschalter	Robinet commutateur	Válvula conmutadora	Valvola deviatore	Переключающий клапан	Zawór przełączający
14	Connection pipe	Anschlussrohr	Tuyau de raccordement	Tubo de acometida	Tubo di connessione	Присоединительная труба	Rura przyłączeniowa
15	Spout connector	Verbindungsstück der	Raccordement du robinet	Conector del caño	Connettore della bocca	Соединительный элемент	Łącznik wylewki
16	Progressive cartridge	Progressiv Mischdüse	Progressive Mitigeur	Cartucho progresivo	Progressivo Miscelatore	Прогрессирующий Смеситель	Mieszacz progresywny
17	Nut	Muttern	Ecrou	Tuerca	Dado	Гайка	Nakrętka
18	Extension	Längerung	Rallonge	Extensión	Prolungamento	Удлинение	Przedłużka
19	Slide washer	Gleitscheibe	Rondelle de friction	Arandela deslizante	Rondella di usura	Скользущая шайба	Podkładka ślizgowa
20	Screw	Schrauben	Vis	Tornillo	Vite	Винт	Wkręt
21	Rubber washer	Gummischeibe	Rondelle en caoutchouc	Arandela de caucho	Rondella di gomma	Резинов	Podkładka gumowa
22	Metal washer	Metallscheibe	Rondelle métallique	Arandela de metal	Guarnizione di metallo	Металлическая	Podkładka metalowa
23	Nut	Muttern	Ecrou	Tuerca	Dado	Гайка	Nakrętka

**PROGRESSIVE WANNENBATTERIE MIT 4 ÖFFNUNGEN • ROBINETTERIE DE BAINOIRE PROGRESSIVE À 4 TROUS
MEZCLADOR DE BAÑERAS PROGRESIVO DE 4 ORIFICIOS • MISCELATORE PER VASCA DA BAGNO PROGRESSIVO A 4 FORI
ПРОГРЕССИВНЫЙ СМЕСИТЕЛЬ ДЛЯ ВАННЫ С 4 ОТВЕРСТИЯМИ • BATERIA WANNOWA PROGRESYWNA 4 OTWOROWA**



**PROGRESSIVE WANNENBATTERIE MIT 4 ÖFFNUNGEN • ROBINETTERIE DE BAINOIRE PROGRESSIVE À 4 TROUS
MEZCLADOR DE BAÑERAS PROGRESIVO DE 4 ORIFICIOS • MISCELATORE PER VASCA DA BAGNO PROGRESSIVO A 4 FORI
ПРОГРЕССИВНЫЙ СМЕСИТЕЛЬ ДЛЯ ВАННЫ С 4 ОТВЕРСТИЯМИ • BATERIA WANNOWA PROGRESYWNA 4 OTWOROWA**

	GB	D	F	E	IT	RUS	PL
24	Hose M10x1MT-G1/2FT 430mm long	Schlauch M10x1AG-G1/2IG Länge 430mm	Tuyau flexible M10x1FE- G1/2FI, longueur 430mm	Manguera M10x1RE-G1/2RI Largo 430mm	Flessibile M10x1FE-G1/2FI Lunghezza 430mm	Шланг M10x1GZ-G1/2GW дл. 430мм	Wąż M10x1GZ-G1/2GW długości 430mm
25	G1/2" - G3/4" screw connector	Aufschraub-Einschraubmuffe G1/2"-G3/4"	Raccord à visser G1/2"-G3/4"	Racor G1/2"-G3/4"	Raccordo a vite G1/2"-G3/4"	Футорка G1/2"-G3/4"	Złączka nakrętno-wkrętna G1/2" - G3/4"
26	Flat gasket	Flachdichtung	Joint plat	Junta plana	Guarnizione piatta	Плоская прокладка	Uszczelka
27	Handle indicator	Hebel Indikator	Indicateur de poignée	Indicador de palanca	Indicatore della leva	Индикатор рычага	Wskaźnik dźwigni
28	O-ring	O-Ringd	O-ring	Junta tórica	O-ring	Шайба типа о-ринг	Oring
29	Sleeve	Buchse	Douille	Casquillo	Boccola	Втулка	Tulejka
30	Screw	Schrauben	Vis	Tornillo	Vite	Винт	Wkręt
31	Hose M15x1FT- M15x1MT	Schlauch M15x1IG-M15x1AG	Tuyau flexible M15x1FI-M15x1FE	Manguera M15x1RI-M15x1RE	Flessibile M15x1FI-M15x1FE	Шланг M15x1GW-M15x1GZ	Wąż M15x1 GW-M15x1GZ
32	Holder ring	Haltring	Anneau support	Anillo soporte	Anello di supporto	Кольцо держателя	Pierścień uchwytu
33	O-ring	O-Ringd	O-ring	Junta tórica	O-ring	Шайба типа о-ринг	Oring
34	O-ring	O-Ringd	O-ring	Junta tórica	O-ring	Шайба типа о-ринг	Oring
35	Screw	Schrauben	Vis	Tornillo	Vite	Винт	Wkręt
36	Rubber washer	Gummischeibe	Rondelle en caoutchouc	Arandela de caucho	Rondella di gomma	Резинов	Podkładka gumowa
37	Metal washer	Metallscheibe	Rondelle métallique	Arandela de metal	Guarnizione di metallo	Металлическая	Podkładka metalowa
38	Nut	Muttern	Ecrou	Tuerca	Dado	Гайка	Nakrętka
39	Flat gasket	Flachdichtung	Joint plat	Junta plana	Guarnizione piatta	Плоская прокладка	Uszczelka
40	Plug	Stöpsel	Bouchon	Obturador	Tappi	Загл	Zaslepka
41	Screw	Schrauben	Vis	Tornillo	Vite	Винт	Wkręt
42	Screw	Schrauben	Vis	Tornillo	Vite	Винт	Wkręt
43	Head spindle elongation	Spindelkopfverlängerung	Rallonge de la tige de la tête céramique	Extensión del huso de la cabeza	Prolungamento del fuso della testa	Удлинение веретена головки	Przedłużka wrzeciona głowicy
44	Valve flange	Ventilflansch	Bride du robinet	Brida de la válvula	Collare della valvola	Фланец клапана	Kolnierz zaworu
45	Plug	Stöpsel	Bouchon	Obturador	Tappi	Загл	Zaslepka
46	Rubber washer	Gummischeibe	Rondelle en caoutchouc	Arandela de caucho	Rondella di gomma	Резинов	Podkładka gumowa
47	Metal washer	Metallscheibe	Rondelle métallique	Arandela de metal	Guarnizione di metallo	Металлическая	Podkładka metalowa
48	Nut	Muttern	Ecrou	Tuerca	Dado	Гайка	Nakrętka
49	Hose nut casing	Schlauchmutter-Schutz	Écran de l'écrou du tuyau flexible	Tapa de la tuerca de manguera	Protezione del dado del flessibile	Защита гайки шланга	Oslona nakrętki węża
50	Hose lock	Schlauchblockade	Socle	Zócalo	Zoccolo	Гильза	Blokada węża
51	Insert	Einlage	Insertion	Relleno	Inserto	Вкладыш	Wkładka
52	Screw	Schrauben	Vis	Tornillo	Vite	Винт	Wkręt
53	Coupling	Muffe	Raccord	Racor	Raccordo	Муфта	Złączka
54	Hose G3/4"FT 600mm long	Schlauch G3/4"IG, Länge 600mm	Tuyau flexible G3/4"FI longueur 600mm	Manguera G3/4"RI, Largo 600mm	Flessibile G3/4"FI, Lunghezza 600mm	Шланг G3/4"GW дл. 600мм	Wąż G3/4"GW, długości 600mm
55	Coupling	Mu	Raccord	Racor	Raccordo	Муфта	Złączka
K1	Special key for the aerator	A Spezialschlüssel für Luftsprudler	Clé spéciale pour aérateur	Llave especial para el aerador	Chiave speciale dell'aeratore	Специальный ключ для перлатора	Kluczyk do perlatora
K2	8mm hex key	Innensechskantschlüssel 8mm	Clé Allen 8mm	Llave allen 8mm	Chiave a brugola 8mm	Имбусный ключик 8мм	Klucz imbusowy 8mm
K3	2mm hex key	Innensechskantschlüssel 2mm	Clé Allen 2mm	Llave allen 2mm	Chiave a brugola 2mm	Имбусный ключик 2мм	Klucz imbusowy 2mm
K4	1.5mm hex key	Innensechskantschlüssel 1.5mm	Clé Allen 1.5mm	Llave allen 1.5mm	Chiave a brugola 1.5mm	Имбусный ключик 1.5мм	Klucz imbusowy 1.5mm
MT	male thread	AG - Außengewinde	FE - filetage extérieur	RE - rosca externa	FE - filetto esterno	GZ - наружная резьба	GZ - gwint zewnętrzny
FT	female thread	IG - Innengewinde	FI - filetage intérieur	RI - rosca interna	FI - filetto interno	GW - внутренняя резьба	GW - gwint wewnętrzny

FAUCET INSTALLATION - see fig. 3.1-3.4.

Make installation holes with the dimensions given in fig. 1

- Screw the lower nut (38) onto the spout supply (11), place the metal nut (37) and PVC washer (36) (fig. 3.1).
- Slide the spout supply prepared in that way into the prepared hole from the bottom of installation surface (figs. 3.2).
- Screw from the top onto the T-pipe (11) the spout supply (15). Use the nut (38) and spout supply (15) to adjust the position of spout supply (11) (fig. 3.2).
- Slide the faucet rosette (2) onto the installed faucet connector (15) from above (fig. 3.3).
- Slide the faucet spout (1) onto the faucet connector (15) (fig. 3.3).
- Fit the bolt (35) using the key (K3) (fig. 3.4).

AUSLAUFMONTAGE - Siehe Abb. 3.1-3.4.

Die Montageöffnungen mit den auf der Zeichnung 1 angegebenen Maßen vorbereiten.

- Die untere Mutter (38) auf die Ventile (11) aufschrauben, die Metall-Andrückscheiben (37) samt der Gummi-Unterlegscheiben (36) aufsetzen (Bild 3.1).
- So vorbereitete Ventile von unten, durch die in der Montagefläche vorbereiteten Öffnungen, einschieben (Bild 3.2).
- Von oben auf den Wasserzulauf (11) den Anschluss des Auslaufs (15) aufschrauben. Mit Hilfe der Mutter (38) und des Anschlusses des Auslaufs (15) die Lage des Wasserzulaufs (11) einstellen. (Bild 3.2).
- Auf den vormontierten Auslaufanschluss (15) die Rosette des Auslaufs (2) von oben aufschieben (Bild 3.3).
- Den Auslauf (1) auf den Stutzen des Anschlusses aufsetzen (15) (Bild 3.3).
- Mit dem Schlüssel (K3) die Schafschraube eindrehen (35) (Bild 3.4).

MONTAGE DU BEC DU ROBINET - Voir schéma n 3.1-3.4.

Préparez les trous de montage aux dimensions spécifiées sur la figure 1.

- Vissez l'écrou inférieur (38) sur l'alimentation du bec du robinet (11), mettez en place la rondelle métallique (37) et la rondelle PVC (36) (fig. 3.1).
- Insérez l'alimentation du bec ainsi apprêtée par le bas du plan de montage dans le trou préparé à cet effet (fig. 3.2).
- Vissez par le haut le raccord du bec du robinet (15) à l'alimentation du bec (11). À l'aide de l'écrou (38) et du raccord du bec (15), ajustez la position de l'alimentation du bec (11) (fig. 3.2).
- Insérez par le haut le tréfle du bec du robinet (2) sur le raccord du bec monté (15) (fig. 3.3).
- Insérez le bec (1) sur l'extrémité du raccord (15) (fig. 3.3).
- En vous servant de la clé (K3), vissez la vis (35) (fig. 3.4).

INSTALACIÓN DEL GRIFO - ver el dis. 3.1-3.4.

Prepere los orificios de montaje de dimensiones indicadas en las figs. 1.

- Enrosque la tuerca inferior (38) en la alimentación del caño (11), meta la arandela metálica (37) y la arandela PVC (36) (fig. 3.1).
- La alimentación preparada de esta manera meta por debajo de la superficie de montaje en el orificio preparado (fig. 3.2).
- Por arriba en la alimentación del caño (11) enrosque el tubo de conexión del caño (15). Por medio de la tuerca (38) y el tubo de conexión (15) ajuste la posición de la alimentación del caño (11) (fig. 3.2).
- Deslice la roseta del grifo (2) en el conector del grifo instalado (15) desde arriba (fig. 3.3).
- Deslice el caño del grifo (1) en el conector del grifo (15) (fig. 3.3).
- Ajuste el perno (35) con la llave (K3) (fig. 3.4).

**PROGRESSIVE WANNENBATTERIE MIT 4 ÖFFNUNGEN • ROBINETTERIE DE BAINOIRE PROGRESSIVE À 4 TROUS
MEZCLADOR DE BAÑERAS PROGRESIVO DE 4 ORIFICIOS • MISCELATORE PER VASCA DA BAGNO PROGRESSIVO A 4 FORI
ПРОГРЕССИВНЫЙ СМЕСИТЕЛЬ ДЛЯ ВАННЫ С 4 ОТВЕРСТИЯМИ • BATERIA WANNOWA PROGRESYWNA 4 OTWOROWA**

IT

MONTAGGIO DELLA BOCCA – vedi fig. 3.1-3.4.

Prepara i fori di montaggio dalle dimensioni indicate su fig. 1.

1. Avvita il dado inferiore (38) sull'alimentazione della bocca (11), metti la rondella di metallo (37) e la rondella PVC (36) (fig. 3.1).
2. Infila l'alimentazione della bocca preparata in tal modo dal basso della superficie di montaggio nel foro preparato (fig. 3.2).
3. Avvita dall'alto nell'alimentazione della bocca (11) l'attacco della bocca (15). Regola con il dado (38) e con l'attacco della bocca (15) il posizionamento dell'alimentazione della bocca (11) (fig. 3.2).
4. Sull'attacco montato della bocca (15) infila dall'alto il rosone della bocca (2) (fig. 3.3).
5. Infila la bocca (1) sull'estremità dell'attacco della bocca (15) (fig. 3.3).
6. Usando la chiave (K3) avvita la vite (35) (fig. 3.4).

RUS

МОНТАЖ ИЗЛИВА – см. рис. 3.1-3.4.

Подготовьте монтажные отверстия с размерами, указанными на

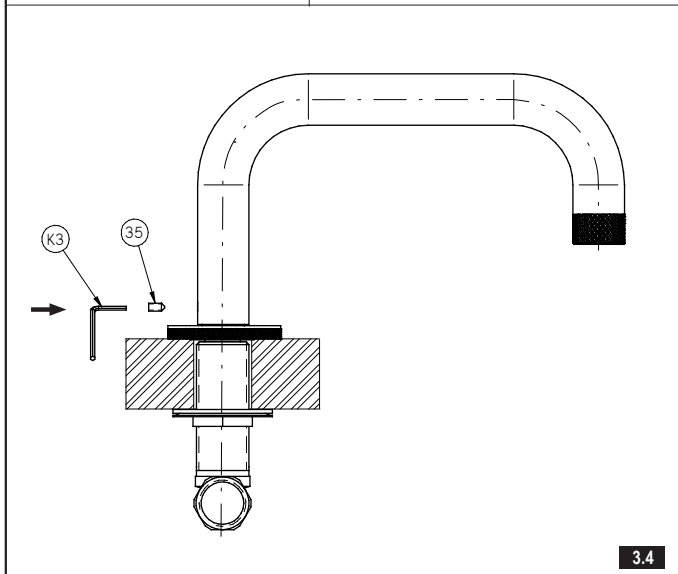
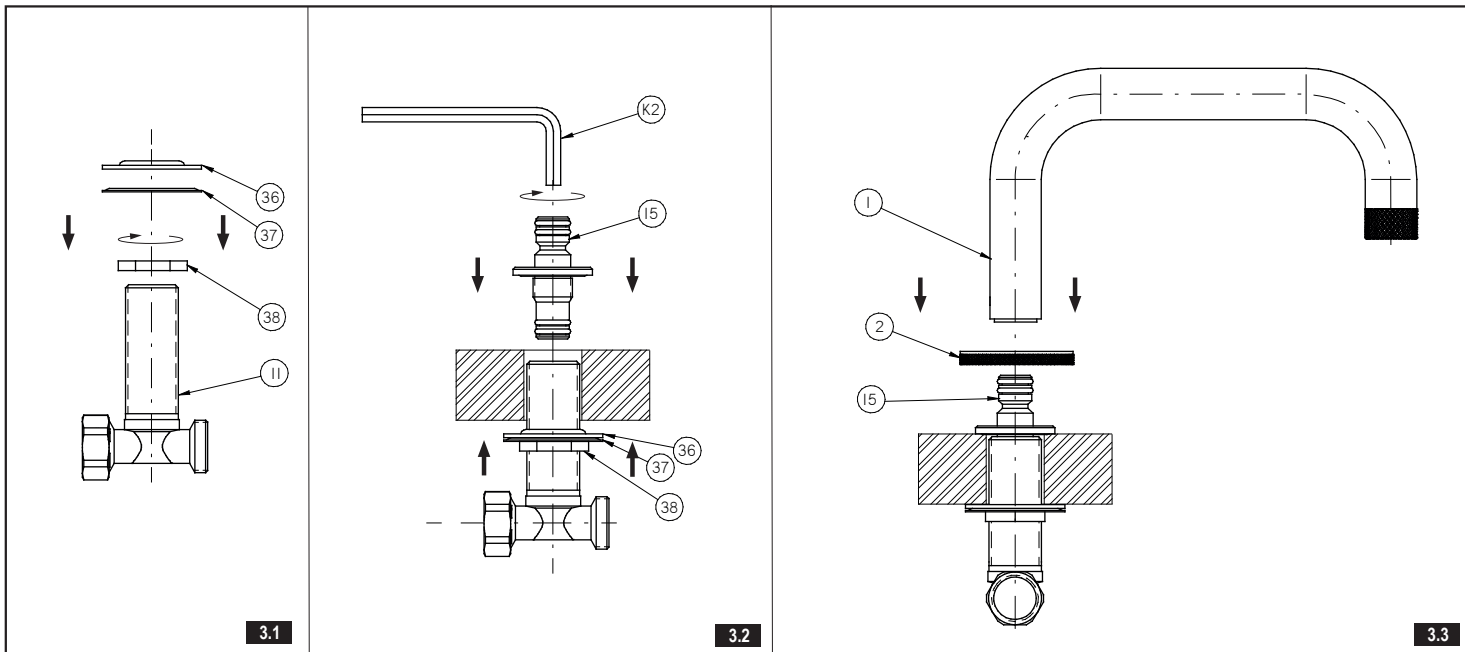
1. Навинтите нижнюю гайку (38) на трубу подачи воды в излив (11), установите металлическую шайбу (37) и шайбу из ПВХ (36) (рис. 3.1).
2. Так подготовленную трубу подачи воды в излив задвиньте снизу монтажной поверхности в подготовленное отверстие (рис. 3.2).
3. Ввинтите сверху на трубу подачи воды в излив (11) патрубок излива (15). Отрегулируйте гайкой (38) и патрубком излива (15) положение шланга подачи воды в излив (11) (рис. 3.2).
4. На установленный патрубок излива (15) надвиньте сверху у розетки у излива (2) (рис. 3.3).
5. Надвиньте излив (1) на конец патрубка излива (15) (рис. 3.3).
6. При помощи ключа (K3) ввинтите шуруп (35) (рис. 3.4).

PL

MONTAŻ WYLEWKI - zob. rys. 3.1-3.4.

Przygotuj otwory montażowe o wymiarach podanych na rys. 1

1. Nakręć dolną nakrętkę (38) na zasilanie wylewki (11), nałóż podkładkę metalową (37) i podkładkę PVC (36) (rys. 3.1).
2. Tak przygotowane zasilanie wylewki wsuń od spodu powierzchni montażowej do przygotowanego otworu (rys. 3.2).
3. Wkręć od góry do zasilania wylewki (11) przyłącze wylewki (15). Wyreguluj nakrętką (38) i przyłączem wylewki (15) położenie zasilania wylewki (11) (rys. 3.2).
4. Na zamontowane przyłącze wylewki (15) nasuń od góry rozetę wylewki (2). (rys. 3.3).
5. Nasuń wylewkę (1) na końcówkę przyłącza wylewki (15) (rys. 3.3).
6. Używając klucza (K3) wkręć wkręt (35) (rys. 3.4).



GB

MIXER VALVE INSTALLATION - see figs. 4.1-4.9

Make installation holes with the dimensions given in fig. 1

1. Pass the threaded pipe (12) through the middle mounting hole in the mounting surface - fig. 4.1.
2. Place the rubber washer (21) and steel washer (22), and screw the nut (23) on the threaded pipe (12) from under the sink - fig. 4.2
3. Screw a mixer handle base (4) into the threaded stub pipe (12) (fig. 4.3) until it stops.
4. Please check label on flexible supply hose for identification of hot (red sticker) or cold (blue sticker) water. Connect flexible hoses (24) to the inlet valves of water supply lines. Be sure to hold the flexible hoses in place when tightening the nut so as not to twist the hoses. Use adjustable wrench when tightening. Do not over-tighten
5. Make sure that the valve is in the "valve closed position". To do so, turn the valve spindle left until there is a distinctive stop.
6. Place the lever (3) on the valve spindle extension (18) - fig. 4.4. Check whether it is possible to get the valve setting according to fig. 4.8. If a satisfactory valve (3) setting cannot be reached in relation to the wash basin edge (a significant Δ angle displacement in relation to the required setting can be seen - such as in the fig. 4.5) remove the valves (3) from the valve spindle extension (18) - fig. 4.6. Unscrew the screw (20) and put the valve spindle extension (18) one tooth off on the valve head spline and screw the screw (20) back. Again put the valve (3) on the valve spindle extension (18) and check whether the valve setting is correct (3) - fig. 4.7-4.8.
 - if the valve (3) setting is correct, tighten the bolt (30) with an allen wrench (K3) in accordance with fig. 4.9
 - if the setting of the valve (3) is still incorrect - put the valve spindle extension (18) off by another tooth on the valve head spline and check the valve setting correctness again (3) .

**PROGRESSIVE WANNENBATTERIE MIT 4 ÖFFNUNGEN • ROBINETTERIE DE BAIGNOIRE PROGRESSIVE À 4 TROUS
MEZCLADOR DE BAÑERAS PROGRESIVO DE 4 ORIFICIOS • MISCELATORE PER VASCA DA BAGNO PROGRESSIVO A 4 FORI
ПРОГРЕССИВНЫЙ СМЕСИТЕЛЬ ДЛЯ ВАННЫ С 4 ОТВЕРСТИЯМИ • BATERIA WANNOWA PROGRESYWNĄ 4 OTWOROWA**

D

MONTAGE MISCHVENTIL - siehe Abb. 4.1-4.9

Die Montageöffnungen mit den auf der Zeichnung 1 angegebenen Maßen vorbereiten.

- Dem Gewindestutzen (12) in die mittlere Öffnung in der Montagefläche einsetzen - Abb. 4.1
- Von der Waschbeckenunterseite her sind auf den Gewindestutzen (12) eine Gummischeibe (21), Stahlunterlage (22) aufzusetzen und die Mutter (23) anzuziehen - Abb. 4.2.
- Schrauben Sie einen Sockel Mischhebel (4) bis zum Anschlag auf die Gewindestutzen (12) (Abb. 4.3).
- Etiketten auf den Vorlauf-Flexschläuchen prüfen, um das Warmwasser (rotes Etikett) und Kaltwasser (blaues Etikett) zu identifizieren. Flexschläuche (24) an Wasserventilen anschließen. Beim Festschrauben der Schlauchmutter die Flexschläuche gegenhalten, damit diese nicht verdreht werden. Dabei den Universalschlüssel verwenden. Nicht zu kräftig festschrauben.
- Stellen Sie sicher, dass sich das Ventil in der geschlossenen Stellung befindet. Dazu Ventilschindel, bis zum Anschlag nach links drehen.
- Hebel (3) an der Ventilschindelverlängerung (18) platzieren, - Abb. 4.4. Prüfen Sie, ob es möglich ist, die Einstellung der Ventile nach Abb. 4.8 vorzunehmen. Wenn keine zufriedenstellende Einstellung des Ventils (3) in Bezug auf die Waschbeckenkante erreicht werden kann (eine signifikante Fehlstellung wie in Abb. 4.5), entfernen Sie die Ventilschindelverlängerung (18) - Abb. 4.6. Lösen Sie die Schraube (20) und setzen Sie die Ventilschindelverlängerung (18) um einen Zahn versetzt auf den Ventilkopfsplint und schrauben Sie die Schraube (20) wieder fest. Setzen Sie das Ventil (3) wieder an der Ventilschindelverlängerung (18) an und prüfen Sie, ob das Ventil richtig eingestellt ist (3) - Abb. 4.7-4.8.
 - Wenn das Ventil (3) korrekt eingestellt ist, ziehen Sie die Schraube (30) mit einem Innensechskantenschlüssel (K3) gemäß Abb. 4.9 fest.
 - Wenn die Einstellung des Ventils (3) nicht korrekt ist - versetzen Sie die Ventilschindelverlängerung (18) auf einen anderen Zahn auf den Ventilkopfsplint und überprüfen Sie die Ventileinstellung (3) nochmals.

F

INSTALLATION VANNE MÉLANGEUR - voir schéma 4.1-4.9

Préparez les trous de montage aux dimensions spécifiées sur la figure 1.

- Mettez le l'embout fileté (12) dans le perçage central de la surface de montage - fig. 4.1
- Par le dessous du lavabo placez la rondelle caoutchouc (21) et la rondelle d'acier (22) sur l'embout fileté (12), puis vissez l'écrou (23) - fig. 4.2.
- Visser une support manette mélangeur (4) à la embout fileté (12) (fig. 4.3) jusqu'en butée.
- Vérifiez les étiquettes sur les tuyaux souples d'alimentation, de façon à identifier l'eau chaude (étiquette rouge) et l'eau froide (étiquette bleue). Raccordez les tuyaux souples (24) aux robinets d'alimentation en eau. Au moment du serrage des tuyaux, retenez ceux-ci avec la main, de manière à éviter qu'ils ne s'enroulent sur eux-mêmes. Veuillez vous servir d'une clef à ouverture réglable lors du serrage et ne serrez pas trop fort.
- Assurez-vous que le robinet soit en "position fermée", en au maximum l'axe du robinet vers la gauche.
- Installez la manette (3) sur la tige filetée (18) - fig. 4.4. Contrôlez qu'il soit possible de positionner la manette correctement, parallèlement au bord du lavabo, conformément à la fig. 4.8. Si cela n'est pas possible, (en présence d'un angle qui crée un décalage important par rapport à l'emplacement suggéré qui est le correcte par rapport à la position correcte - voir fig. 4.5.), retirez la poignée (3) de la tige filetée (18) - fig. 4.6. Dévissez la vis (20) et déplacez la tige filetée (18) d'au moins un cran sur l'axe de la tête de robinet, avant de remettre la vis (20) Remettez la manette la poignée (3) sur la tige filetée (18) et contrôlez si la position de la manette est correcte (3) - fig. 4.7-4.8.
 - if the valve (3) setting is correct, tighten the bolt (30) with an allen wrench (K3) in accordance with fig. 4.9.
 - if the setting of the valve (3) is still incorrect - put the valve spindle extension (18) off by another tooth on the valve head spline and check the valve setting correctness again (3).

E

INSTALACIÓN DE LA VÁLVULA MEZCLADORA - ver. fig. 4.1-4.9

Prepáre los orificios de montaje de dimensiones indicadas en las figs. 1.

- El tubo roscado (12) meter en el orificio central de la superficie de montaje - fig. 4.1.
- Por debajo del lavabo, en el tubo roscado (12) meter la arandela de caucho (21) y la rondelle d'acier (22), luego atornillar la tuerca (23) - fig. 4.2.
- Atornille una base de asa mezcladora (4) al tubo roscado (12) (fig. 4.3) hasta que se detenga.
- Verifique la etiqueta de la manguera flexible suministrada para identificar si es agua caliente (etiqueta roja) o agua fría (etiqueta azul). Conecte las mangueras flexibles (24) a las líneas de fuente de entrada de agua. Mient ras fija s la tuerca, sujeta el tubo flexible para que no se tuerza. Use la llave ajustable para ajustar las piezas. No ajuste demasiado.
- Asegúrese de que la válvula está en la "posición válvula cerrada". Para ello, gire a la izquierda el husillo de la válvula hasta que se produzca una parada clara.
- Ponga la maneta (3) en la extensión del husillo de la válvula (18) - fig. 4.4. Verifique si es posible ajustar la válvula de acuerdo con la figura 4.8. Si no se puede ajustar la válvula (3) de forma satisfactoria respecto al borde del lavabo (es posible ver un desplazamiento del ángulo Δ significativo en relación con el ajuste requerido, como en la fig. 4.5) extraiga las válvulas (3) de la extensión del husillo de la válvula (15) - fig. 4.6. Desenrosque el tornillo (20) y ponga la extensión del husillo de la válvula (18) un diente fuera del cabezal roscado de la válvula y enrosque el tornillo (20) Vuelva a poner la válvula (3) en la extensión roscada de la válvula (18) y verifique si el ajuste de la válvula es correcto (3) - fig. 4.7-4.8.
 - Wenn das Ventil (3) korrekt eingestellt ist, ziehen Sie die Schraube (30) mit einem Innensechskantenschlüssel (K3) gemäß Abb. 4.9 fest.
 - Wenn die Einstellung des Ventils (3) nicht korrekt ist - versetzen Sie die Ventilschindelverlängerung (18) auf einen anderen Zahn auf den Ventilkopfsplint und überprüfen Sie die Ventileinstellung (3) nochmals.

IT

INSTALLAZIONE DELLA VALVOLA DEL MISCELATORE - vedi fig. 4.1-4.9

Prepara i fori di montaggio dalle dimensioni indicate su fig. 1.

- Metti la tubo di giunzione filettato (12) nel foro centrale della superficie di montaggio - fig. 4.1.
- Dal basso metti sul tubo di giunzione filettato (12) la rondella di gomma (21), rondella di acciaio (22), e di seguito avvita il dado (23) - fig. 4.2.
- Avvitare una base impugnatura miscelatore (4) sul Tubo di giunzione filettato (12) (figura 4.3) fino a fine corsa.
- Verifica le etichette sui flessibili di alimentazione allo scopo di identificare l'acqua calda (etichetta rossa) e fredda (etichetta blu). Collega i flessibili (24) alle valvole di alimentazione con l'acqua. Durante il serramento dei dadi dei flessibili sostieni i flessibili fe, rmi affinché non si torcano. Per serrare usa la chiave registrabile. Non serrare troppo forte.
- Assicurarsi che la valvola sia nella "posizione valvola chiusa". Per fare ciò girare il fuso della valvola verso sinistra finché non si percepisce l'arresto.
- Collocare la leva (3) sul prolungamento del fuso della valvola (18) - fig. 4.4. Verificare se è possibile impostare la valvola come da fig. 4.8. Se non è possibile raggiungere un'impostazione soddisfacente della valvola (3) rispetto all'orlo del lavabo (si nota un significativo discostamento dell'angolo Δ rispetto all'impostazione richiesta - come in fig. 4.5), rimuovere le valvole (3) dal prolungamento del fuso della valvola (18) - fig. 4.6. Svitare la valvola (20) e spostare il prolungamento del fuso della valvola (18) di un dente fuori sulla linguetta della testa della valvola e riavvitare la vite (20) Riposizionare la valvola (3) sul prolungamento del fuso della valvola (18) e verificare la giusta impostazione della valvola (3) - fig. 4.7-4.8.
 - se l'impostazione della valvola (3) è corretta, serrare la vite (30) con una chiave a brugola (K3) come da fig. 4.9
 - se l'impostazione della valvola (3) non è ancora corretta - riportare fuori il prolungamento del fuso della valvola (18) di un altro dente sulla linguetta della testa della valvola e verificare di nuovo la giusta impostazione della valvola (3).

RUS

УСТАНОВКА КРАНА СМЕСИТЕЛЯ - см. рис. 4.1-4.9

Подготовьте монтажные отверстия с размерами, указанными н

- Вложи патрубком с резьбой (12) в центральное отверстие в монтажной поверхности - рис. 4.1.
- Снизу умывальника налож на патрубок с резьбой (12) резиновую шайбу (21), стальную подкладку (22) а затем завинти гайку (23) - рис. 4.2.
- Накрутите основание рукоятки смесителя (4) в патрубок с резьбой (12) (рис. 4.3) до упора.
- Проверьте этикетки на гибких шлангах с целью идентификации горячей (красная этикетка) и холодной (синяя этикетка) воды. Подсоедините гиб кие шланги (24) к клапанам подачи воды. При завинчивании гаек на шлангах придержите шланги, чтобы не допустить до их перекручивания. Для завинчивания воспользуйтесь разводным ключом. Не следует затягивать слишком сильно.
- Убедитесь, что кран находится в закрытом положении. Чтобы сделать это, поверните ось крана влево.
- Установите рукоятку (3) на удлинитель (18) оси крана, рис. 4.4. Убедитесь возможно ли обеспечить установку крана согласно рис. 4.8. Если требуемая настройка крана (3) невозможна относительно края мойки (видно значительное расхождение в угле установки относительно требуемого положения, как показано на рис. 4.4), снимите кран (3) с удлинителя оси крана (18), рис. 4.6. Выкрутите винт (20) и сдвиньте удлинитель оси крана (18) на один зуб на шлице головки крана, после чего закрутите винт (20). Установите кран (3) на удлинитель оси крана (18) и убедитесь в правильности регулировки (5), рис. 4.7-4.8.
 - если кран (3) установлен правильно, затяните винт (30) с помощью шестигранного ключа согласно рисунку 4.9.
 - если кран (3) по-прежнему не отрегулирован, сдвиньте удлинитель оси крана (18) еще на один зуб на шлице головки крана и проверьте правильность регулировки еще раз.

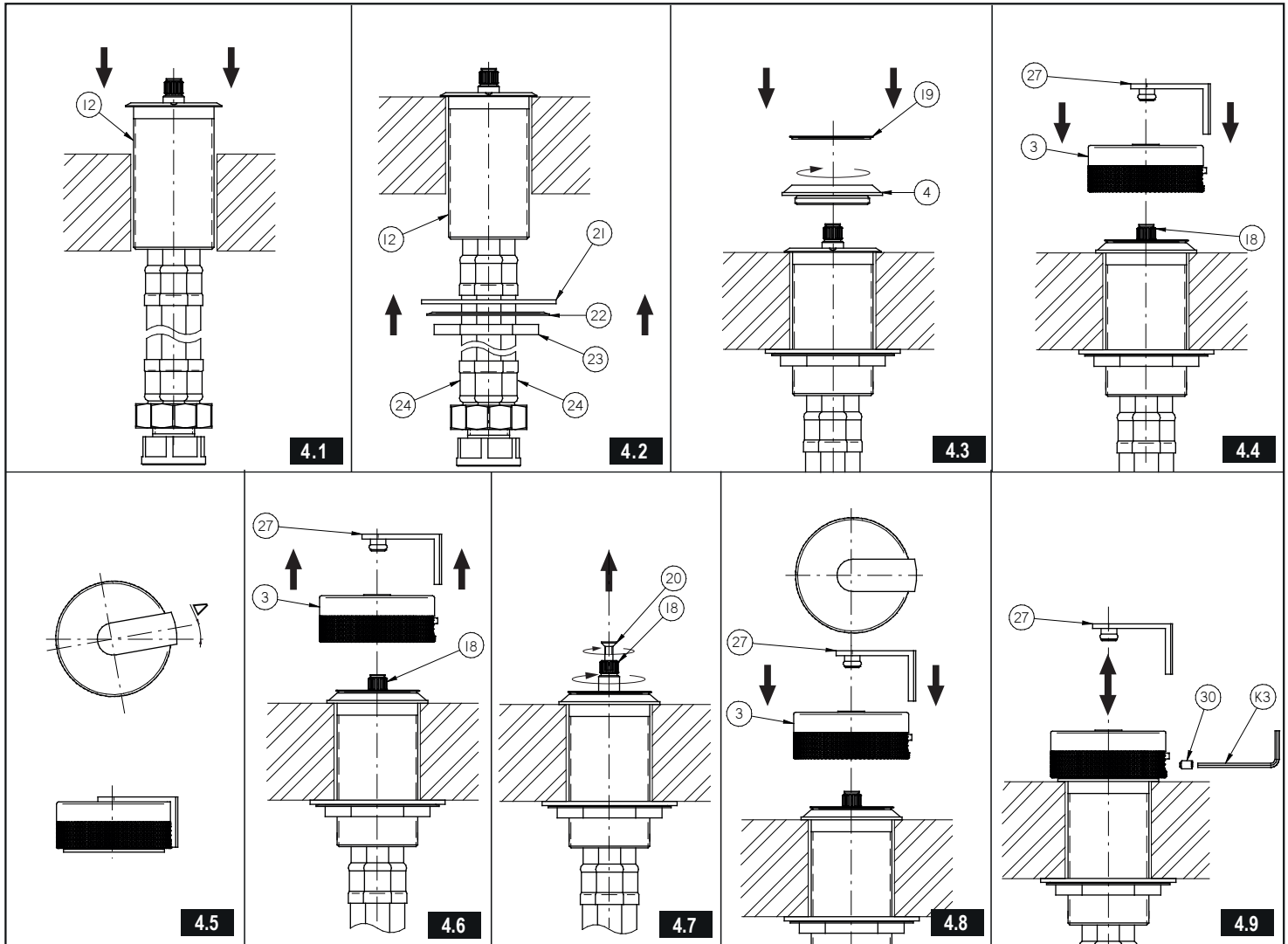
PL

MONTAŻ ZAWORU MIESZAJĄCEGO - zob. rys. 4.1-4.9

Przygotuj otwory montażowe o wymiarach podanych na rys. 1

- Króciec gwintowany (12) włóż w środkowy otwór w powierzchni montażowej - rys. 4.1.
- Od spodu umywalki nałóż na króciec gwintowany (12) podkładkę gumową (21), podkładkę stalową (22) następnie nakręć nakrętkę (23) - rys. 4.2.
- Do króćca gwintowanego (12) wkręć do oporu cokol pokrętła mieszacza (4). (rys 4.3).
- Sprawdź etykiety na elastycznych wężykach zasilających w celu identyfikacji ciepłej (etykieta czerwona) i zimnej (etykieta niebieska) wody. Przyłącz wężyki elastyczne (24) do zaworów z zasilaniem wody. Podczas dokręcania nakrętek wężyków przytrzymaj wężyki w miejscu, aby nie uległy one skręceniu. Użyj klucza nastawnego podczas dokręcania. Nie dokręcaj zbyt mocno.
- Upewnij się, że zawór jest w pozycji „zawór zamknięty”, w tym celu obróć wrzeczono zaworu w lewą stronę do momentu odczucia wyraźnego oporu.
- Na przedłużkę wrzeczono zaworu (18) nałóż dźwignię (3) - rys. 4.4. Sprawdź, czy jesteś w stanie uzyskać ustawienie dźwigni zgodnie z rys. 4.8. Jeżeli nie będziesz w stanie uzyskać zadowalającego ustawienia dźwigni (3) względem krawędzi wanny (zauważysz wyraźne przestawienie o kąt Δ od wymaganego ustawiania - tak jak na rys. 4.5) zdejmij dźwignię (3) z przedłużki wrzeczono zaworu (18) - rys. 4.6. Odkręć wkręt (20) i przestaw przedłużkę wrzeczono zaworu (18) o jeden ząbek na wieloklinie głowicy zaworu i wkręć z powrotem wkręt (20) Ponownie nałóż dźwignię (3) na przedłużkę wrzeczono zaworu (18) i sprawdź poprawność ustawienia dźwigni (3) - rys. 4.7-4.8.
 - jeżeli ustawienie dźwigni (3) jest właściwe, dokręć śrubę (30) kluczykiem imbusowym (K3) zgodnie z rys. 4.9
 - jeśli ustawienie dźwigni (3) dalej jest niewłaściwe - przestaw przedłużkę wrzeczono zaworu (18) o kolejny ząbek na wieloklinie głowicy zaworu i ponownie sprawdź poprawność ustawienia dźwigni (3).

**PROGRESSIVE WANNENBATTERIE MIT 4 ÖFFNUNGEN • ROBINETTERIE DE BAINOIRE PROGRESSIVE À 4 TROUS
MEZCLADOR DE BAÑERAS PROGRESIVO DE 4 ORIFICIOS • MISCELATORE PER VASCA DA BAGNO PROGRESSIVO A 4 FORI
ПРОГРЕССИВНЫЙ СМЕСИТЕЛЬ ДЛЯ ВАННЫ С 4 ОТВЕРСТИЯМИ • BATERIA WANNOWA PROGRESYWNA 4 OTWOROWA**



DIVERTER VALVE INSTALLATION see fig. 5.1-5.11

Make installation holes with the dimensions given in fig. 1

1. Screw the lower nut (48) onto the diverter valve (13), place the metal (47) and rubber washer (46) (fig. 5.1).
2. Insert the valve (13) through the installation opening from under the sink. From above, screw the valve flange (44) home, at the same time holding the valve (13) - figure 5.2. After proper positioning of the valve under the sink, screw the nut (48).
3. Screw hose G3/4 (54) from the diverter's bottom part into the right outlet of the T-connector (11). Screw Hose Mx10x1M-G1/2FT 430mm length to the left site of the diverter with fitting G1/2-G3/4 (25) of the mixing valve (12). Screw the hose (56) into the reduction slot M15x1 and remember to install a rubber gasket.
4. Place the handle base (5) on the assembly surface. Set the valve base (5) in the right position in relation to the valve flange (44) and secure it with a setting screw (42) by using the attached allen wrench (K4) - fig. 5.4-5.5.
5. Turn the valve spindle left until there is a distinctive stop.
6. Place the lever (3) on the valve spindle extension (43) - fig. 5.6. Check whether it is possible to get the valve setting according to fig. 5.10. If a satisfactory valve (3) setting cannot be reached in relation to the bath edge (a significant Δ angle displacement in relation to the required setting can be seen - such as in the fig. 5.7) remove the valves (3) from the valve spindle extension (43) - fig. 5.8. Unscrew the screw (41) and put the valve spindle extension (43) one tooth off on the valve head spline and screw the screw (41) back. Again put the valve (3) on the valve spindle extension (43) and check whether the valve setting is correct (3) - fig. 5.9-5.10:
 - if the valve (3) setting is correct, tighten the bolt (30) with an allen wrench (K3) in accordance with fig. 5.11.
 - if the setting of the valve (3) is still incorrect - put the valve spindle extension (43) off by another tooth on the valve head spline and check the valve setting correctness again (3).

GB

MONTAGE UMSCHALTVENTIL- Siehe Abb. 5.1-5.11

Die Montageöffnungen mit den auf der Zeichnung 1 angegebenen Maßen vorbereiten.

1. Die untere Mutter (48) auf das Divert-Ventil (13) aufschrauben, die Metall-Unterlegscheibe (47) und die PVC-Unterlegscheibe (46) (Bild 5.1) aufsetzen.
2. In die Montageöffnung von der Unterseite des Waschbeckens her das Ventil (13) einlegen. Halten Sie das Ventil (13) und von oben drehen Sie den Ventilflansch (44) bis zum Anschlag auf - Abb. 5.2. Nach der Positionierung des Ventils in einer richtigen Lage von der Waschbeckenunterseite her ist die Mutter (48) anzuziehen.
3. Den Schlauch G3/4 (54) von der Unterseite des Umschalters her in den rechten Ausgang des T-Anschlusses (11) einschrauben. Den Schlauch Mx10x1M - G1/2FT mit einer Länge von 430 mm an der linken Seite des Umschalters mit dem Anschluss G1/2-G3/4 (25) des Mischventils (12) festschrauben. Den Schlauch (56) in den Reduzierschlitz M15x1 einschrauben und nicht vergessen, eine Gummidichtung einzubauen.
4. Legen Sie den Hebel-Sockel (5) auf die Montagefläche. Bringen Sie den Hebelkörper (5) in die richtige Position in Bezug auf den Ventilflansch (44) und befestigen Sie die sen mit einer Einstellschraube (42) mit dem beiliegenden Innensechskantschlüssel (K4) Abb. 4.3-4.4.
5. Die Ventilschraube bis zum Anschlag nach links drehen.
6. Hebel (3) an der Ventilschraube (43) platzieren, - Abb. 5.5. Prüfen Sie, ob es möglich ist, die Einstellung der Ventile nach Abb. 5.9 vorzunehmen. Wenn keine zufriedenstellende Einstellung des Ventils (3) in Bezug auf den Wannenrand erreicht werden kann (eine signifikante Fehlstellung wie in Abb. 5.6), entfernen Sie die Ventile (3) von der Ventilschraube (43) - Abb. 5.7. Lösen Sie die Schraube (41) und setzen Sie die Ventilschraube (43) um einen Zahn versetzt auf den Ventilkopfsplint und schrauben Sie die Schraube (41) wieder fest. Setzen Sie das Ventil (3) wieder an der Ventilschraube (43) an und prüfen Sie, ob das Ventil richtig eingestellt ist (3) - Abb. 5.8-5.9:
 - Wenn das Ventil (3) korrekt eingestellt ist, ziehen Sie die Schraube (30) mit einem Innensechskantschlüssel (K3) gemäß Abb. 5.10 fest.
 - Wenn die Einstellung des Ventils (3) nicht korrekt ist - versetzen Sie die Ventilschraube (43) auf einen anderen Zahn auf den Ventilkopfsplint und überprüfen Sie die Ventileinstellung (3) nochmals.

D

**PROGRESSIVE WANNENBATTERIE MIT 4 ÖFFNUNGEN • ROBINETTERIE DE BAIGNOIRE PROGRESSIVE À 4 TROUS
MEZCLADOR DE BAÑERAS PROGRESIVO DE 4 ORIFICIOS • MISCELATORE PER VASCA DA BAGNO PROGRESSIVO A 4 FORI
ПРОГРЕССИВНЫЙ СМЕСИТЕЛЬ ДЛЯ ВАННЫ С 4 ОТВЕРСТИЯМИ • BATERIA WANNOWA PROGRESYWNA 4 OTWOROWA**

F

INSTALLATION VANNE INVERSEUR - Voir schéma n 5.1-5.11

Préparez les trous de montage aux dimensions spécifiées sur la figure 1.

1. Vissez l'écrou inférieur (48) sur la vanne de l'inverseur (13), placez la rondelle métallique (47) et la rondelle en caoutchouc (46) (fig. 5.1).
2. Insérez la vanne dans le perçage de fixation par le dessous du lavabo (13). Maintenez la vanne (13) et approchez la bride de vanne en la vissant par le haut (44) jusqu'au contact - schéma 5.2. Après avoir positionné la vanne correctement par le dessous du lavabo, serrez l'écrou (48).
3. Vissez le flexible G3/4 (54) en partant de la partie inférieure de l'inverseur dans la sortie droite de l'adaptateur en T (11). Vissez le flexible Mx10x1M-G1/2FT de 430 mm de long au logement gauche de l'inverseur avec le raccord G1 / 2-G3 / 4 (25) de la vanne de mélange (12). Vissez le flexible (56) dans le cran de réduction M15x1 et se rappeler d'installer un joint caoutchouc.
4. Placez la rosace de la manette (5) sur la surface de montage. Ajustez la position de la rosace (5) par rapport à la bride du robinet (44) et fixez avec une vis (42) à l'aide de la clé Allen correspondante (K4) - fig. 5.4-5.5.
5. Tournez la tige fileté de la vanne vers la gauche jusqu'à avoir un arrêt distinctif.
6. Installez la manette (3) sur la tige fileté (43) - fig. 5.6. Contrôlez qu'il soit possible de positionner la manette correctement, parallèlement au bord du bain, conformément à la fig. 5.10. Si cela n'est pas possible, (en présence d'un angle qui crée un décalage important par rapport à l'emplacement suggéré qui est le correcte par rapport à la position correcte - voir fig. 5.7.), retirez la poignée (3) de la tige fileté (43) - fig. 5.8. Dévissez la vis (41) et déplacez la tige fileté (43) d'au moins un cran sur l'axe de la tête de robinet, avant de remettre la vis (41) Remettez la manette la poignée (3) sur la tige fileté (43) et contrôlez si la position de la manette est correcte (3) - fig. 5.9-5.10:
 - Si la position du levier (3) est correcte, vissez la vis (30) à l'aide de la clé (K3) - fig. 5.11.
 - Si la position du levier (3) est toujours incorrecte, dalej jest niewłaściwe - déplacez la tige de la vanne (43) d'un autre cran sur le cancellé de la tête et vérifiez à nouveau l'exactitude de son positionnement (3).

E

INSTALACIÓN DE LA VÁLVULA DESVIADORA - ver el dis. 5.1-5.11

Prepáre los orificios de montaje de dimensiones indicadas en las figs. 1.

1. Enrosque la tuerca inferior (48) en la válvula del desviador (13), meta la arandela metálica (47) y la arandela de goma (46) (fig. 5.1).
2. Por debajo del lavabo, en el orificio de montaje introducir la válvula (13). Sosteniendo la válvula (13) atornillar por encima la brida de la válvula (44) hasta sentir resistencia - fig. 5.2. Fijada la válvula en la posición adecuada, por debajo del lavabo, atornillar la tuerca (48).
3. Atornille la manguera G3/4 (54) desde la parte inferior de la válvula desviadora dentro de la salida derecha del conector T (11). Atornille la manguera Mx10x1M-G1/2FT de 430 mm de longitud hacia la zona izquierda de la válvula desviadora con el ajuste G1/2-G3/4 (25) de la válvula mezcladora (12). Atornille la manguera (56) dentro de la ranura de reducción M15x1 y recuerde instalar una junta de goma.
4. Coloque la base del mango (5) en la superficie de montaje. Ajuste la base de la válvula (5) en la posición correcta en relación con la brida de la válvula (44) y físelo con un tornillo de ajuste (42) usando la llave allen suministrada (K4) - fig. 5.4-5.5.
5. Gire hacia la izquierda el husillo de la válvula hasta que haya una parada distintiva.
6. Ponga la maneta (3) en la extensión del husillo de la válvula (43) - fig. 5.6. Verifique si es posible ajustar la válvula de acuerdo con la figura 5.10. Si no se puede ajustar la válvula (3) de forma satisfactoria respecto al borde del baño (es posible ver un desplazamiento del ángulo Δ significativo en relación con el ajuste requerido, como en la fig. 5.7) extraiga las válvulas (3) de la extensión del husillo de la válvula (43) - fig. 5.8. Desenrosque el tornillo (41) y ponga la extensión del husillo de la válvula (43) un diente fuera del cabezal roscado de la válvula y enrosque el tornillo (41) Vuelva a poner la válvula (3) en la extensión roscada de la válvula (41) y verifique si el ajuste de la válvula es correcto (3) - fig. 5.9-5.10:
 - Si la posición de la palanca (3) es correcta, ajuste el tornillo (30) con la llave (K3) - fig. 5.11
 - Si la posición de la palanca (3) aún es incorrecta - mueva el vástago de la válvula (43) en un diente más de la cabeza dentada y revise nuevamente si la posición de la palanca (3) es correcta.

IT

INSTALLAZIONE DELLA VALVOLA DEVIATRICE - vedi fig. 5.1-5.11

Prepara i fori di montaggio dalle dimensioni indicate su fig. 1.

1. Avvita il dado inferiore (48) sulla valvola del diverter (13), metti la guarnizione di metallo (47) e la rondella di gomma (46) (fig. 5.1).
2. Dal basso del lavabo metti nel foro di montaggio la valvola (13). Tenendo la valvola (13) avvita dall'alto il collare della valvola (44) fino alla resistenza - fig. 5.2. Dopo la disposizione della valvola in posizione corretta dal basso dell'lavabo serra il dado (48).
3. Avvitare il tubo flessibile G3/4 (54) dalla parte inferiore del deviatore sull'uscita destra del raccordo a T (11). Avvitare il tubo flessibile Mx10x1M-G1/2FT lungo 430 mm a sinistra del deviatore con il raccordo G1/2-G3/4 (25) della valvola miscelatrice (12). Avvitare il tubo flessibile (56) nella fessura di riduzione M15x1 e ricordarsi di montare una guarnizione in gomma.
4. Collocare la borchia della leva (5) sulla superficie di assemblaggio. Impostare la calotta della valvola (5) nella corretta posizione rispetto al collare della valvola (44) e bloccarla con una vite di regolazione (42) con l'ausilio della chiave a brugola in dotazione (K4) - fig. 5.4-5.5.
5. Ruotare il mandrino della valvola a sinistra fino a fine corsa.
6. Collocare la leva (3) sul prolungamento del fuso della valvola (43) - fig. 5.6. Verificare se è possibile impostare la valvola come da fig. 5.10. Se non è possibile raggiungere un'impostazione soddisfacente della valvola (3) rispetto al bordo della vasca (si nota un significativo discostamento dell'angolo Δ rispetto all'impostazione richiesta - come in fig. 5.7), rimuovere le valvole (3) dal prolungamento del fuso della valvola (43) - fig. 5.8. Svitare la valvola (41) e spostare il prolungamento del fuso della valvola (43) di un dente fuori sulla linguetta della testa della valvola e riavvitare la vite (41) Riposizionare la valvola (3) sul prolungamento del fuso della valvola (43) e verificare la giusta impostazione della valvola (3) - fig. 5.9-5.10.
 - se l'impostazione della valvola (3) è corretta, serrare la vite (30) con una chiave a brugola (K3) come da fig. 5.11.
 - se l'impostazione della valvola (3) non è ancora corretta - riportare fuori il prolungamento del fuso della valvola (43) di un altro dente sulla linguetta della testa della valvola e verificare di nuovo la giusta impostazione della valvola (3).

RUS

УСТАНОВКА ПЕРЕКЛЮЧАТЕЛЯ - см. рис. 5.1-5.11

Подготовьте монтажные отверстия с размерами, указанными н

1. Навинтите нижнюю гайку (48) на клапан отводного устройства (13), установите металлическую шайбу (47) и резиновую шайбу (46) (рис. 5.1).
2. Снизу умывальника в монтажное отверстие вложите клапан (13). Придерживая клапан (13) навинтите сверху фланец клапана (44) до упора - рис. 5.2. После установления клапана в соответствующее положение снизу умывальника затяните гайку (48).
3. Прикрутите шланг G3/4 (54), ведущий от нижней части переключателя, к правому выходу тройника (11). Прикрутите шланг Mx10x1M - G1/2FT длиной 430 мм к левой стороне переключателя с помощью штуцера G1/2-G3/4 (25) смесительного крана (12). Вкрутите шланг (56) в отверстие переходника M15x1 и не забудьте установить резиновую прокладку.
4. Установите основание рукоятки (5) на сборочную поверхность. Установите основание крана (5) в правильное положение относительно фланца крана (44) и закрепите его фиксирующим винтом (42) с помощью прилагаемого шестигранного ключа (K4) рис. 5.4 - 5.5.
5. Поверните рукоятку крана влево до упора.
6. Установите рукоятку (3) на удлинитель (43) оси крана, рис. 5.6. Убедитесь возможно ли обеспечить установку крана согласно рис. 5.10. Если требуемая настройка крана (3) невозможна относительно к краю ванны (видно значительное расхождение в угле установки относительно требуемого положения, как показано на рис. 5.7), снимите кран (3) с удлинителя оси крана (43), рис. 5.8. Выкрутите винт (41) и сдвиньте удлинитель оси крана (43) на один зуб на шлице головки крана, после чего закрутите винт (41). Установите кран (3) на удлинитель оси крана (43) и убедитесь в правильности регулировки (3), рис. 5.9-5.10:
 - если кран (3) установлен правильно, затяните винт (30) с помощью шестигранного ключа согласно рисунку 5.11.
 - если кран (3) по-прежнему не отрегулирован, сдвиньте удлинитель оси крана (43) еще на один зуб на шлице головки крана и проверьте правильность регулировки еще раз.

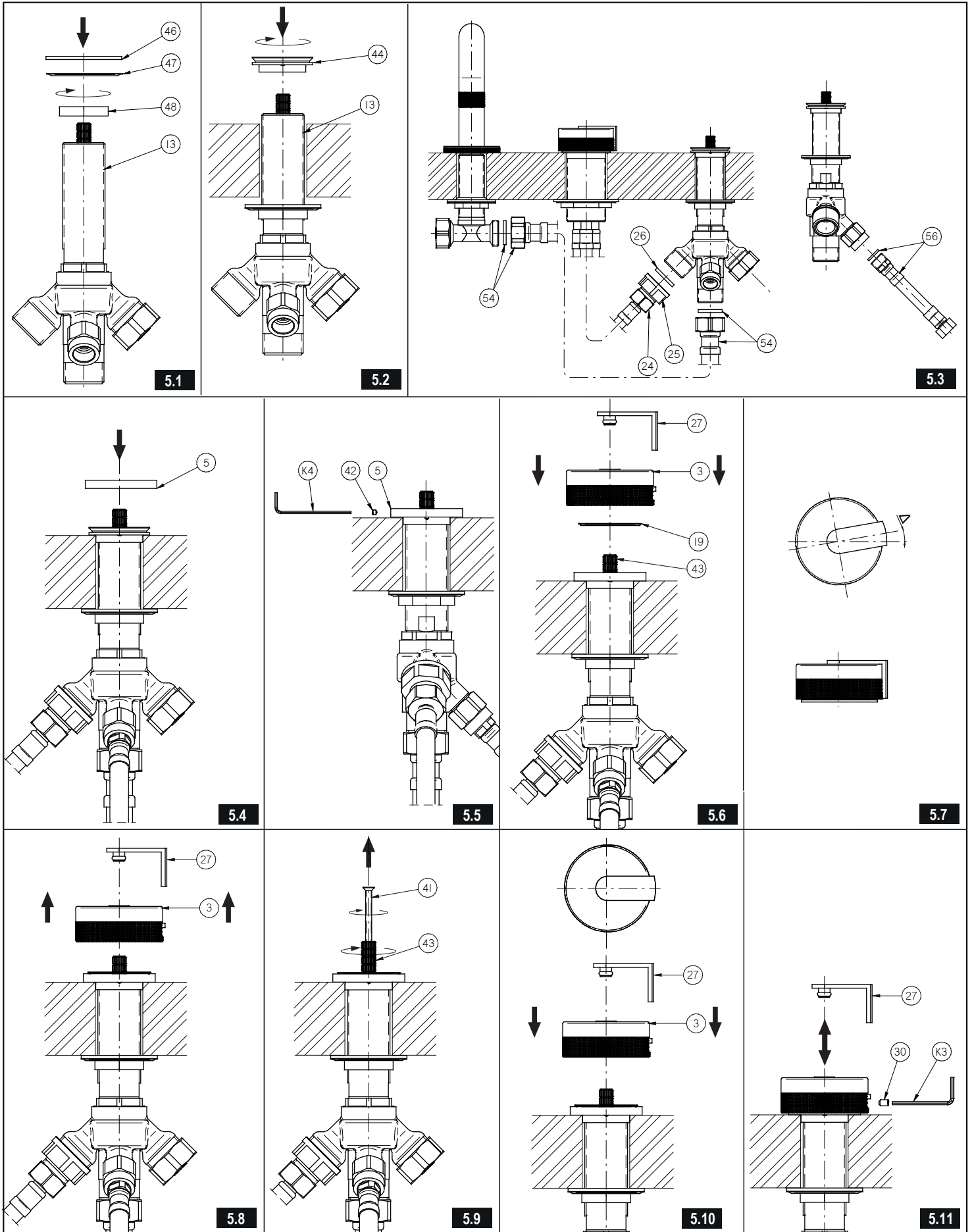
PL

INSTALACJA ZAWORU DIVERTERA - zob. rys. 5.1-5.11.

Przygotuj otwory montażowe o wymiarach podanych na rys. 1

1. Nakręć dolną nakrętkę (48) na zawór diwertera (13), nałóż podkładkę metalową (47) i podkładkę gumową (46) (rys. 5.1).
2. Od spodu umywalki w otwór montażowy włóż zawór (13). Przytrzymując zawór (44) do oporu - rys. 5.2. Po ustawieniu zaworu we właściwej pozycji od spodu umywalki dokręć nakrętkę (48).
3. Wąż G3/4 (54) wkręć od spodu diwertera oraz w prawe wyjście trójnika wylewki (11). Z lewej strony diwertera wkręć wąż (24) ze złączką G1/2-G3/4 (25) od zaworu mieszającego (12). Do gniazda redukcyjnego M15x1 wkręć wężyk (56) pamiętając o gumowej uszczelce - rys. 5.3.
4. Na powierzchni montażowej ustaw cokol pokrętła przełącznika (5). Ustaw cokol dźwigni (5) we właściwej pozycji względem kołnierza zaworu (44) i zabezpiecz wkrętem ustalającym (42) używając dołączonego kluczyka imbusowego (K4) - rys. 5.4-5.5.
5. Obróć wrzeciono zaworu w lewą stronę do momentu odczucia wyraźnego oporu.
6. Na przedłużkę wrzeciona zaworu (43) nałóż dźwignię (3) - rys. 5.6. Sprawdź, czy jesteś w stanie uzyskać ustawienie dźwigni zgodne z rys. 5.10. Jeżeli nie będziesz w stanie uzyskać zadowalającego ustawienia dźwigni (3) względem krawędzi wanny (zauważysz wyraźne przestawienie o kąt Δ od wymaganego ustawiania - tak jak na rys. 5.7) zdejmij dźwignię (3) z przedłużki wrzeciona zaworu (43) - rys. 5.8. Odkręć wkręt (41) i przestaw przedłużkę wrzeciona zaworu (43) o jeden ząbek na wieloklinie głowicy zaworu i wkręć z powrotem wkręt (41) Ponownie nałóż dźwignię (3) na przedłużkę wrzeciona zaworu (43) i sprawdź poprawność ustawienia dźwigni (3) - rys. 5.9-5.10.
 - jeżeli ustawienie dźwigni (3) jest właściwe, dokręć śrubę (30) kluczykiem imbusowym (K3) zgodnie z rys. 5.11.
 - jeśli ustawienie dźwigni (3) dalej jest niewłaściwe - przestaw przedłużkę wrzeciona zaworu (43) o kolejny ząbek na wieloklinie głowicy zaworu i ponownie sprawdź poprawność ustawienia dźwigni (3).

**PROGRESSIVE WANNENBATTERIE MIT 4 ÖFFNUNGEN • ROBINETTERIE DE BAINOIRE PROGRESSIVE À 4 TROUS
MEZCLADOR DE BAÑERAS PROGRESIVO DE 4 ORIFICIOS • MISCELATORE PER VASCA DA BAGNO PROGRESSIVO A 4 FORI
ПРОГРЕССИВНЫЙ СМЕСИТЕЛЬ ДЛЯ ВАННЫ С 4 ОТВЕРСТИЯМИ • BATERIA WANNOWA PROGRESYWNA 4 OTWOROWA**



**PROGRESSIVE WANNENBATTERIE MIT 4 ÖFFNUNGEN • ROBINETTERIE DE BAINOIRE PROGRESSIVE À 4 TROUS
 MEZCLADOR DE BAÑERAS PROGRESIVO DE 4 ORIFICIOS • MISCELATORE PER VASCA DA BAGNO PROGRESSIVO A 4 FORI
 ПРОГРЕССИВНЫЙ СМЕСИТЕЛЬ ДЛЯ ВАННЫ С 4 ОТВЕРСТИЯМИ • BATERIA WANNOWA PROGRESYWNA 4 OTWOROWA**
HAND SHOWER INSTALLATION - see fig. 6.1-6.5.

Make installation holes with the dimensions given in fig.1

- Slide in the connection pipe (14) with flange (44) into the prepared hole from above the installation surface. Slide the rubber washer (46) under the designated hole, with the metal washer (47) underneath it, on the threaded stub pipe (14). Hand tighten the mounting nut (48) to the bottom of the threaded stub pipe (14), tighten the mounting nut (48) with an adjustable wrench (figs. 6.1).
- Place the ring of the holder (32) on the installation surface (figs. 6.2).
- Insert the free end of the hose (31) from the bottom through the connecting pipe (14). Connect the hoses (31) and (9) remember to install a flat washer. Slide the casing (49) over the place of hose connection (31) and (9), move the connected hoses in the threaded connector (14) so that the hose connection point, secured with the casing, (49) is located under the installation surface - see fig. 6.3.
- Place the hand shower base (6) in the correct position on the installation surface in relation to the collar (44) and holder ring (32) (pay attention to the holes in the ring and the holder), secure with a setting screw (52) using the provided hex key (K4) - figs. 6.4.
- Connect the hand shower (10) with shower hose (9), paying attention to the correct placement of the flat washer in the hose's conic nut - see fig. 6.5.

GB

MONTAGE HANDBRAUSE – Siehe Abb. 6.1-6.5.

Die Montageöffnungen mit den auf der Zeichnung 1 angegebenen Maßen vorbereiten.

- Anschlussrohr (14) samt Flansch (44) von oben in die vorbereitete Bohrung einschieben. Die Gummischeibe (46) unter das vorgesehene Loch gemeinsam mit der darunter liegenden Metallscheibe (47) auf den Gewindestutzen (14) gleiten lassen. Die Befestigungsmutter (48) von Hand an der Unterseite des Gewindestutzens (14) festigen und die Befestigungsmutter (48) mit einem verstellbaren Schraubenschlüssel festziehen (Abb. 6.1).
- Den Ring des Halters (32) auf die Montagefläche setzen (Abb. 6.2).
- Das freie Schlauchende (31) von unten durch das Verbindungsrohr (14) leiten. Die Schläuche (31) und (9) anschließen. Nicht vergessen, eine flache Unterlegscheibe zu installieren. Das Gehäuse (49) über die Schlauchanschlusstellen (31) und (9) schieben. Die angeschlossenen Schläuche in den Gewindestutzen (14) bewegen, so dass sich der mit dem Gehäuse befestigte Schlauchanschlusspunkt (49) unter der Montagefläche befindet - siehe Abb. 6.3.
- Den Sockel der Handbrause (6) in der richtigen Position in Bezug auf den Kragen (44) und den Haltering (32) auf der Montagefläche platzieren (auf die Löcher im Ring und im Halter achten) und alles mit einer Einstellschraube (52) sichern; dazu den mitgelieferten Inbusschlüssel (K4) verwenden - Abb. 6.4.
- Die Handbrause (10) mit dem Brauschlauch (9) verbinden und dabei auf die richtige Platzierung der Unterlegscheibe in der Kegelmutter des Schlauchs achten - siehe Abb. 6.5.

D

MONTAGE DOUCHETTE - Voir schéma n 6.1-6.5.

Préparez les trous de montage aux dimensions spécifiées sur la figure 1.

- Faites glisser le tuyau de raccordement (14) avec la bride (44) dans le trou préparé sur la surface d'installation. Faites glisser la rondelle en caoutchouc (46) sous le trou indiqué, avec la rondelle en métal (47) en dessous, sur l'embout fileté (14). Serrez manuellement l'écrou de montage (48) au bas de l'embout fileté (14), serrez l'écrou de montage (48) à l'aide d'une clé réglable (fig. 6.1).
- Positionnez l'anneau du support (32) sur la surface d'installation (fig. 6.2).
- Insérez l'extrémité libre du flexible (31) par le bas dans le tuyau de raccordement (14). Raccordez les tuyaux (31) et (9) en veillant à installer une rondelle plate. Faites glisser le cache (49) sur l'emplacement du raccord de flexible (31) et (9), déplacez les tuyaux raccordés dans le raccord fileté (14) afin que le point de raccordement du flexible, fixé au cache, (49) soit positionné sous la surface d'installation - voir fig. 6.3.
- Placez la base de la douchette (6) dans la position correcte sur la surface d'installation par rapport au collier (44) et à la bague de support (32) (faire attention aux trous dans la bague et le support), fixez avec une vis (52) en utilisant la clé hexagonale fournie (K4) - fig. 6.4.
- Raccordez la douchette (10) au flexible (9) en veillant à positionner correctement la rondelle plate dans l'écrou conique du flexible - voir fig. 6.5.

F

INSTALACIÓN DE LA DUCHA DE MANO – ver el dis. 6.1-6.5.

Prepáre los orificios de montaje de dimensiones indicadas en las figs. 1.

- Deslice en el tubo de conexión (14) con la brida (44) dentro del orificio preparado desde la parte superior de la superficie de instalación. Deslice el limpiador de goma (46) debajo del orificio designado, con el limpiador de metal (47) debajo de él, en el tubo enroscado (14). Apriete de forma manual el tornillo de montaje (48) a la parte inferior del tubo enroscado (14), apriete el tornillo de montaje (48) con una llave inglesa (figuras 6.1).
- Coloque el anillo del soporte (32) sobre la superficie de instalación (figuras 6.2).
- Introduzca el extremo libre de la manguera (31) desde la parte inferior a través del tubo de conexión (14). Conecte las mangueras (31) y (9) recuerde instalar una arandela plana. Deslice la cubierta (49) sobre el lugar de la conexión de la manguera (31) y (9) mueva las mangueras conectadas en el conector de rosca (14) y así el punto de conexión de la manguera, asegurado con la cubierta, (49) se localice debajo del área de instalación. Vea Figura 6.3.
- Coloque la base de la ducha de mano (6) en la posición correcta sobre la superficie de instalación en relación con el cuello (44) y el anillo de soporte (32) (preste atención a los orificios en el anillo y el soporte), asegure con un tornillo de ajuste (52) usando la llave hexagonal proporcionada. (K4) - Figuras 6.4.
- Conecte la ducha de mano (10) con la manguera de la ducha (9), prestando atención a la colocación correcta de la arandela plana en la tuerca cónica de la manguera - vea figura 6.5.

E

INSTALLAZIONE DELLA DOCCETTA – vedi fig. 6.1-6.5.

Prepara i fori di montaggio dalle dimensioni indicate su fig.1.

- Inserire il tubo di collegamento (14) con flangia (44) nel foro preparato dall'alto della superficie di installazione. Fare scorrere la rondella di gomma (46) sotto all'apposito foro sul tubo filettato (14), con la rondella metallica (47) sotto di essa. Serrare a mano il dado di montaggio (48) nella parte inferiore del tubo filettato (14), quindi stringere il dado di montaggio (48) con una chiave regolabile (fig. 6.1).
- Posizionare l'anello del supporto (32) sulla superficie di installazione (fig. 6.2).
- Inserire l'estremità libera del tubo flessibile (31) dal basso attraverso il tubo di collegamento (14). Collegare i tubi flessibili (31) e (9), ricordandosi di installare una rondella piatta. Fare scorrere la guaina (49) sul punto di collegamento dei tubi flessibili (31) e (9). Spostare i tubi flessibili collegati al connettore filettato (14) in modo che il punto di collegamento dei tubi flessibili, fissato con la guaina, (49) si trovi sotto alla superficie di installazione. Vedere fig. 6.3.
- Posizionare la base della doccetta (6) nella posizione corretta sulla superficie di montaggio rispetto al collare (44) e all'anello di supporto (32) (fare attenzione ai fori dell'anello e del supporto) e fissarla con una vite di regolazione (52) utilizzando l'apposita chiave esagonale (K4). Vedere fig. 6.4.
- Collegare la doccetta (10) al tubo della doccia (9), facendo attenzione al corretto posizionamento della rondella piatta nel dado conico del tubo flessibile. Vedere fig. 6.5.

IT

УСТАНОВКА ЛЕЙКИ ДУША – см. рис. 6.1-6.5.

Подготовьте монтажные отверстия с размерами, указанными н

- Вставьте соединительный патрубок (14) с фланцем (44) в подготовленное отверстие сверху установочной поверхности. Установите резиновую шайбу (46) под обозначенное отверстие, положив под нее металлическую шайбу (47), на трубу с резьбой (14). Вручную затяните крепежную гайку (48) в нижней части трубы с резьбой (14), затяните крепежную гайку (48) с помощью разводного гаечного ключа (рис. 6.1).
- Поместите кольцо держателя (32) на установочную поверхность (рис. 6.2).
- Вставьте свободный конец шланга (31) снизу через соединительную трубу (14). Подсоедините шланги (31) и (9), установив плоскую шайбу. Наденьте корпус (49) на место соединения шланга (31) и (9). Переместите подсоединенные шланги в резьбовой соединитель (14) так, чтобы точка присоединения шланга, зафиксированная корпусом (49), находилась под установочной поверхностью - см. рис. 6.3.
- Установите основание лейки душа (6) в правильное положение на установочной поверхности относительно хомута (44) и кольца держателя (32) (обратите внимание на отверстия в кольце и держателе), закрепите его стопорным винтом (52) с помощью входящего в комплект шестигранного ключа (K4) - рис. 6.4.
- Соедините лейку душа (10) со шлангом (9), обеспечив правильное положение плоской шайбы в конической гайке шланга - см. рис. 6.5.

RUS

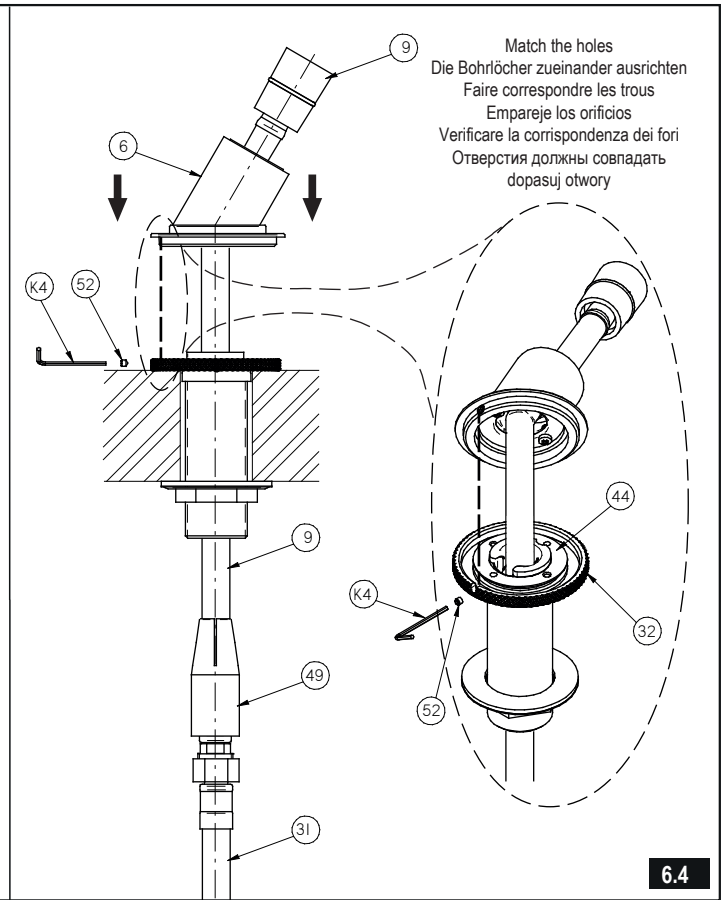
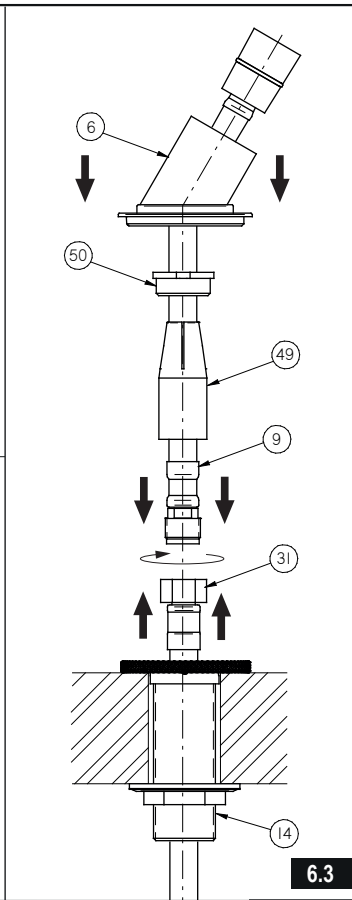
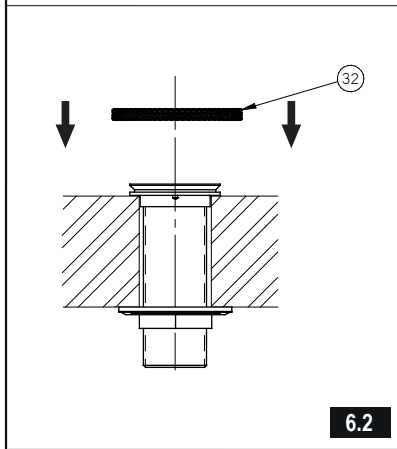
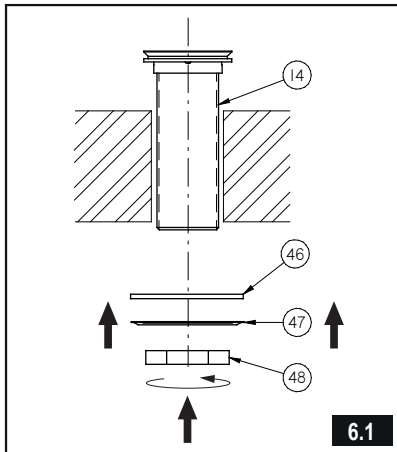
MONTAŻ SŁUCHAWKI PRYSZNICOWEJ - zob. rys. 6.1-6.5.

Przygotuj otwory montażowe o wymiarach podanych na rys. 1

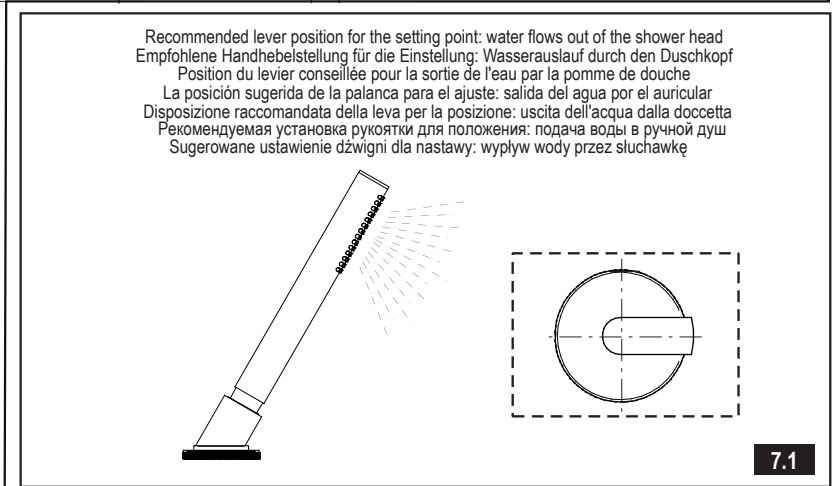
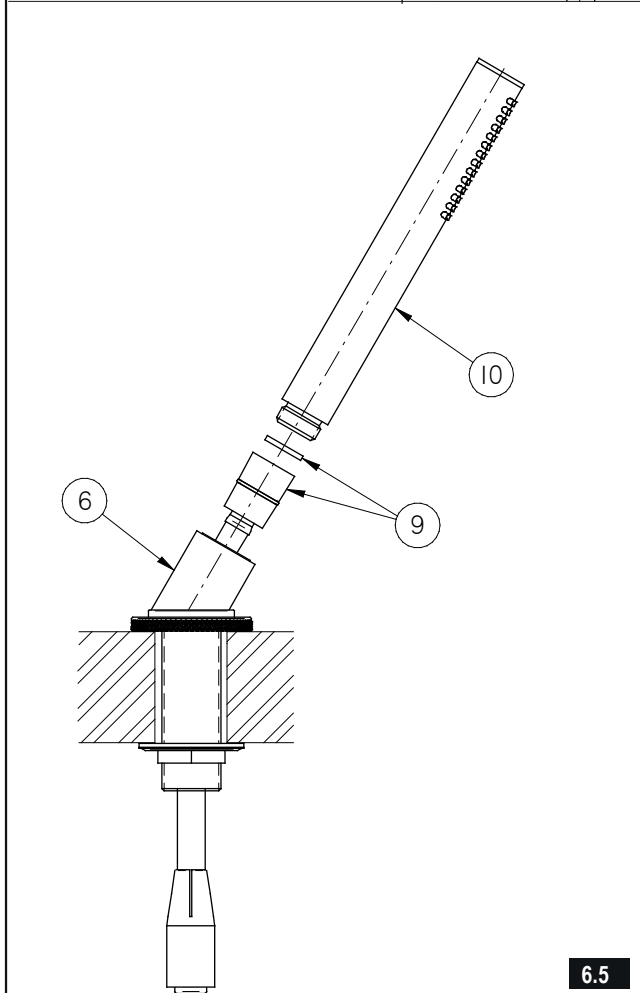
- Rurę przyłączeniową (14) wraz z kolnierzem (44) wsuń od góry w otwór montażowy. Nasuń podkładkę gumową (46), podkładkę metalową (47) na króciec gwintowany (14) od spodu powierzchni montażowej. Nakręć nakrętkę montażową (48) na króciec gwintowany (14) i dokręć nakrętkę montażową (48) kluczem nastawnym. (rys. 6.1)
- Na powierzchni montażowej ustaw pierścienia uchwyty słuchawki (32) (rys. 6.2).
- Od spodu przelóż wolną końcówkę węży (31) przez rurę przyłączeniową (14). Połącz węże (31) i (9) pamiętając o założeniu uszczelki płaskiej. Nasuń osłonę (49) na miejsce połączenia węży (31) i (9). Przesuń połączone węże w króciec gwintowanym (14) w taki sposób, aby miejsce połączeń węży zabezpieczone osłoną (49) znalazło się pod powierzchnią montażową - rys. 6.3
- Na powierzchni montażowej ustaw uchwyt słuchawki (6) we właściwej pozycji względem kolnierza (44) i pierścienia uchwyty słuchawki (32) (zwróć uwagę na otwory w pierścieniu i uchwycie) zabezpiecz wkretem ustalającym (52) używając dołączonego kluczyka imbusowego (K4) - rys. 6.4
- Połącz słuchawkę (10) z węzłem natryskowym (9), zwracając uwagę na poprawność ułożenia uszczelki płaskiej w nakrętce stożkowej węży - zob. rys. 6.5

PL

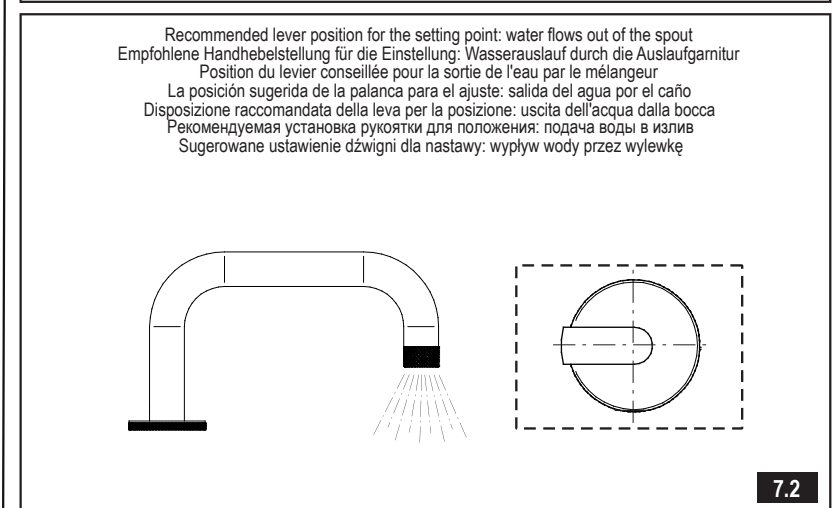
**PROGRESSIVE WANNENBATTERIE MIT 4 ÖFFNUNGEN • ROBINETTERIE DE BAINOIRE PROGRESSIVE À 4 TROUS
MEZCLADOR DE BAÑERAS PROGRESIVO DE 4 ORIFICIOS • MISCELATORE PER VASCA DA BAGNO PROGRESSIVO A 4 FORI
ПРОГРЕССИВНЫЙ СМЕСИТЕЛЬ ДЛЯ ВАННЫ С 4 ОТВЕРСТИЯМИ • BATERIA WANNOWA PROGRESYWNA 4 OTWOROWA**



Match the holes
Die Bohrlöcher zueinander ausrichten
Faire correspondre les trous
Empareje los orificios
Verificare la corrispondenza dei fori
Отверстия должны совпадать
dopasuj otwory



Recommended lever position for the setting point: water flows out of the shower head
Empfohlene Handhebelstellung für die Einstellung: Wasserauslauf durch den Duschkopf
Position du levier conseillée pour la sortie de l'eau par la pomme de douche
La posición sugerida de la palanca para el ajuste: salida del agua por el auricular
Disposizione raccomandata della leva per la posizione: uscita dell'acqua dalla doccetta
Рекомендуемая установка рукоятки для положения: подача воды в ручной душ
Sugerowane ustawienie dźwigni dla nastawy: wypływ wody przez słuchawkę



Recommended lever position for the setting point: water flows out of the spout
Empfohlene Handhebelstellung für die Einstellung: Wasserauslauf durch die Auslaufgarnitur
Position du levier conseillée pour la sortie de l'eau par le mélangeur
La posición sugerida de la palanca para el ajuste: salida del agua por el caño
Disposizione raccomandata della leva per la posizione: uscita dell'acqua dalla bocca
Рекомендуемая установка рукоятки для положения: подача воды в излив
Sugerowane ustawienie dźwigni dla nastawy: wypływ wody przez wylewkę

**PROGRESSIVE WANNENBATTERIE MIT 4 ÖFFNUNGEN • ROBINETTERIE DE BAINOIRE PROGRESSIVE À 4 TROUS
MEZCLADOR DE BAÑERAS PROGRESIVO DE 4 ORIFICIOS • MISCELATORE PER VASCA DA BAGNO PROGRESSIVO A 4 FORI
ПРОГРЕССИВНЫЙ СМЕСИТЕЛЬ ДЛЯ ВАННЫ С 4 ОТВЕРСТИЯМИ • BATERIA WANNOWA PROGRESYWNA 4 OTWOROWA**

<p style="text-align: right;">GB</p> <p>OPERATION DESCRIPTION</p> <p>The faucet is operated by turning the handle. Right rotation enables on-off function and temperature control (no flow control). The temperature is increased by turning 90° from cold water to full hot. With the diverter valve lever positioned as recommended in the instruction, when rotating the lever 180° to the right the water will flow out of the spout, while returning the lever to the initial setting point, the water will flow out of the shower head. (see fig. 7.1-7.2).</p> <p>It is recommended that every 3-6 months (depending on water quality) you remove the aerator (item 7, fig. 2) from the faucet spout in order to remove any impurities. For this purpose, use the special key (K1) supplied.</p>	<p style="text-align: right;">D</p> <p>FUNKTIONSBESCHREIBUNG</p> <p>Die Armatur wird durch Drehen des Griffes betätigt. Das Drehen nach rechts ermöglicht die Aktivierung und Deaktivierung der Temperaturkontrolle (ohne Mengenregulierung). Die Temperatur erhöht sich durch eine 90°-Drehung von Kaltwasser bis zu komplett heißem Wasser. Wenn der Umschaltventilhebel wie in der Anleitung empfohlen positioniert ist und der Hebel um 180° nach rechts gedreht wird, fließt das Wasser aus dem Auslauf; wird der Hebel auf die anfängliche Stelle zurück gebracht, fließt das Wasser aus dem Duschkopf. (siehe Abb. 7.1-7.2).</p> <p>Wir empfehlen, den Luftsprudler (Pos. 7, Abb. 2) (je nach der Wasserqualität), alle 3-6 Monate von der Batterieauslaufgarnitur zu öffnen (abzuschrauben), um sämtliche Verunreinigungen zu beseitigen. Dazu verwenden Sie einen Spezialschlüssel für Luftsprudler (K1), der mit der Batterie mitgeliefert wurde.</p>
<p style="text-align: right;">F</p> <p>MODE D'EMPLOI</p> <p>Le robinet est actionné en tournant la poignée. L'action rotation droite permet l'ouverture-fermeture et le contrôle de la température (pas de contrôle du débit). La température est augmentée en tournant de 90° de l'eau froide jusqu'à l'eau chaude et à sa température maximale.</p> <p>Avec le levier de la vanne de l'inverseur positionné comme recommandé dans les instructions, en tournant le levier à 180° vers la droite, l'eau sortira du bec, alors qu'en ramenant le levier au point de réglage initial, l'eau sortira du robinet par la douchette. (voir fig. 7.1-7.2).</p> <p>Il est recommandé de dévisser le brise-jet (position 7, schéma 2) du corps de robinetterie tous les 3 à 6 mois (en fonction de la qualité de l'eau) afin d'enlever toute saleté. Utilisez à cette fin la clé spéciale pour brise-jet (K1) fournie avec la robinetterie.</p>	<p style="text-align: right;">E</p> <p>DESCRIPCIÓN DEL FUNCIONAMIENTO</p> <p>El grifo se hace funcionar girando la maneta. La acción de rotación a la derecha le permite activar y desactivar el control de temperatura (sin control de flujo). La temperatura se puede aumentar girando 90° desde agua fría a completamente caliente.</p> <p>Con la palanca de la válvula desviadora colocada tal como se recomendó en la instrucción, cuando rote la palanca a 180° a la derecha, el agua saldrá por el surtidor, mientras que retornando la palanca al punto de ajuste inicial, el agua saldrá por la cabeza de la ducha. (vea las fig. 7.1-7.2).</p> <p>Una vez a 3-6 meses (dependiendo de la calidad del agua) se recomienda quitar el aereador (pos. 7, la fig. 7) del caño de la mezcladora con el fin de limpiarlo de todo tipo de ensuciamiento. Para eso use una llave especial (K1) anexa al juego.</p>
<p style="text-align: right;">IT</p> <p>DESCRIZIONE DEL FUNZIONAMENTO</p> <p>Il rubinetto viene azionato ruotando la maniglia. L'azione di rotazione a destra consente di attivare e disattivare il controllo della temperatura (senza controllo del flusso). La temperatura può essere aumentata ruotando di 90° dall'acqua fredda a quella completamente calda.</p> <p>Tenendo la leva della valvola deviatrice nella posizione raccomandata nelle istruzioni, ruotando la leva di 180° verso destra l'acqua uscirà dalla bocca di erogazione, mentre riportando la leva nella posizione iniziale, l'acqua uscirà dal diffusore della doccia. (Vedere figure 7.1-7.2).</p> <p>Si consiglia di svitare l'aeratore (pos. 7, fig. 2) dalla bocca della batteria, una volta per 3-6 mesi (secondo la qualità dell'acqua) per eliminare tutte le impurità. A questo scopo usa la chiave speciale per l'aeratore (K1) fornito con la batteria.</p>	<p style="text-align: right;">RUS</p> <p>ПРИНЦИП ДЕЙСТВИЯ</p> <p>Кран включается поворотом ручки. Вращения направо позволяет включить и выключить контроль температуры (без управления потоком). Температуру можно увеличить, повернув ручку на 90° от холодной до горячей воды.</p> <p>Если рычаг переключателя расположен, как указано в инструкции, при его повороте на 180° вправо вода будет вытекать из излива, а при возврате рычага в начальную точку установки вода будет вытекать из лейки душа. (см. рис. 7.1-7.2).</p> <p>Рекомендуется раз в 3-6 месяцев (в зависимости от качества воды) отвинтить перлатор (поз.7, рис.2) с излива смесителя для устранения всех загрязнений. Для этого следует использовать специальный ключик для перлатора (K1), приложенный к смесителю.</p>
<p style="text-align: right;">PL</p> <p>OPIS DZIAŁANIA</p> <p>Otwarcie wypływu wody następuje przez obrót dźwigni. Otwarcie wypływu wody oraz regulacja temperatury następuje przez obrót dźwigni w prawa stronę (stały przepływ). Temperatura wody wzrasta przez obrót o 90° od zimnej do gorącej.</p> <p>Przy zalecanym w instrukcji ustawieniu dźwigni przełącznika : Obrót dźwigni o kąt 180° w prawą stronę powoduje wypływ wody przez wylewkę, powrót dźwigni do nastawy wyjściowej powoduje wypływ wody przez słuchawkę (zob. rys. 7.1-7.2).</p> <p>Zaleca się, aby raz na 3-6 miesięcy (w zależności od jakości wody) odkręcić perlator (poz.7, rys. 2) z wylwki baterii w celu usunięcia wszelkich nieczystości. W tym celu użyj specjalnego kluczyka do perlatora (K1) dostarczonego wraz z baterią.</p>	
<p style="text-align: right;">GB</p> <p>MAINTENANCE</p> <ul style="list-style-type: none"> The guarantee of flawless functioning of the shower diverter is a clean water supply, i.e. water not containing sand, boiler scale, etc. This means that the water supply system needs to be equipped with a filter screen. If this is not possible, install individual cut-off valves with filters designed for taps. Petroleum jelly or motor oil should be used for the maintenance of gaskets. <p>Cleaning of the outer coating</p> <ul style="list-style-type: none"> Dirt and stains formed by scale settling on the surfaces of the shower diverter and shower head should be removed by washing the diverter and the head with soapy water. The scale should be dissolved with vinegar, and the surface cleaned with water and dried with a soft cloth. Under no circumstances should the diverter and head surfaces be washed with a rough cloth or cleansers containing abrasives or acids. Plastic or lacquered elements must not be cleaned with substances containing alcohol, disinfecting substances or solvents. 	<p style="text-align: right;">D</p> <p>WARTUNG</p> <ul style="list-style-type: none"> Garantie für richtiges Funktionieren des Brauseumschalters ist sauberes Wasser, d.h. Wasser, das frei von den folgenden Verunreinigungen ist: Sand, Kesselstein usw. Deshalb muss die Wasserinstallation mit Netzfiltern versehen werden; sollte dies nicht möglich sein, ist sie mit individuellen Absperrventilen und mit einem Mischbatteriefilter auszustatten. Die Abdichtungen sind mit Vaseline oder Silikonöl zu warten. <p>Reinigung der Außenflächen</p> <ul style="list-style-type: none"> Schmutz oder Flecken, die durch Kalkablagerungen an den Außenflächen des Brauseumschalters und Duschkopfes entstanden sind, nur mit klarem Wasser mit milder Seifenlauge reinigen, für die Kalkauflösung Essig verwenden, anschließend die Fläche mit klarem Wasser reinigen und mit einem weichen Tuch trockenreiben. Keinesfalls dürfen die Brauseumschalter- und Duschkopfflächen mit kratzenden oder rauen Tüchern oder scheuernden sowie ätzenden Reinigungsmitteln gereinigt werden. Zum Reinigen der aus Kunststoff angefertigten und lackierten Elemente keine alkoholhaltigen Substanzen oder Desinfizierungs- oder Lösungsmittel verwenden.
<p style="text-align: right;">F</p> <p>ENTRETIEN</p> <ul style="list-style-type: none"> Pour que le commutateur de douche fonctionne correctement l'eau doit impérativement être propre, c'est à dire libre d'impuretés telles que : sable, calcaire, etc. Pour ce faire, on installera impérativement sur l'installation d'admission de l'eau des filtres à crépines, voire, si le recours à une telle solution s'avère impossible, des robinets de coupure de l'admission d'eau individuels avec filtre, destinés à être utilisés sur des batteries. Pour l'entretien des joints vous emploierez de la vaseline ou de l'huile de silicone. <p>Nettoyage des surfaces externes</p> <ul style="list-style-type: none"> Pour enlever les dépôts éventuels de calcaire de la surface du commutateur de douche et de la pomme de douche, vous laverez ces parties en utilisant exclusivement de l'eau savonneuse. Un nettoyage au vinaigre vous permettra d'éliminer les taches de calcaire. Après application du vinaigre vous rincerez la surface lavée avec de l'eau, avant de l'essuyer à l'aide d'un chiffon sec. 	<p style="text-align: right;">E</p> <p>MANTENIMIENTO</p> <ul style="list-style-type: none"> El agua limpia, que no contiene contaminaciones como: arena, sarro etc., garantiza el funcionamiento correcto del conmutador de ducha. Por eso es imprescindible dotar la instalación de agua de los filtros de malla, y si no es posible, de válvulas de cierre particulares con el filtro para las griferías. Conservar las juntas con vaselina o aceite de silicona. <p>Limpieza de superficies externas</p> <ul style="list-style-type: none"> Ensuciamiento o manchas surgidas por la acumulación del sarro en las superficies del conmutador de ducha y del auricular se deben eliminar enjuagando el conmutador y el auricular sólo con agua y jabón; para eliminar el sarro se debe usar el vinagre y enjuagar luego con agua limpia, secar con un trapo blando.

**PROGRESSIVE WANNENBATTERIE MIT 4 ÖFFNUNGEN • ROBINETTERIE DE BAIGNOIRE PROGRESSIVE À 4 TROUS
MEZCLADOR DE BAÑERAS PROGRESIVO DE 4 ORIFICIOS • MISCELATORE PER VASCA DA BAGNO PROGRESSIVO A 4 FORI
ПРОГРЕССИВНЫЙ СМЕСИТЕЛЬ ДЛЯ ВАННЫ С 4 ОТВЕРСТИЯМИ • BATERIA WANNOWA PROGRESYWNA 4 OTWOROWA**

- Le nettoyage des surfaces du commutateur et de la pomme de douche avec des éponges à surface abrasive ou avec des produits de nettoyage contenant des substances abrasives ou des acides est à proscrire.
- Pour nettoyer les surfaces plastiques et vernies, veuillez proscrire l'emploi d'alcool, de produits désinfectants et de dissolvants.

- En ningún caso se puede limpiar las superficies del conmutador y del auricular con trapos ásperos o detergentes que contienen materiales abrasivos y ácidos.
- Para limpiar las superficies hechas de plástico y barnizadas no se pueden usar detergentes que contienen alcohol, sustancias desinfectantes o disolventes.

MANUTENZIONE

- La garanzia del funzionamento corretto del deviatore della doccia è l'acqua pulita, priva d'impurità, come: sabbia, incrostazioni ecc. In relazione a quanto suddetto è obbligatoria l'installazione sull'impianto idrico di filtri a rete ed in caso dell'impossibilità, di valvole di arresto individuali con filtri previsti per la batteria.
- Mantenere le guarnizioni con vaselina o olio di silicone.

Pulizie delle superfici esterne

- Eliminare lo sporco o macchie, formatesi in conseguenza alla deposizione del calcare sulla superficie del deviatore della doccia e cornetta, lavando il deviatore e cornetta esclusivamente con acqua e sapone, usare l'aceto per sciogliere il calcare, di seguito sciacquare la superficie e asciugarla perfettamente con un panno morbido.
- Non pulire, in alcun caso la superficie del deviatore e della cornetta con panni strofinanti o detergenti che contengono sostanze abrasive e acide.
- Per la pulizia delle parti in materie plastiche e verniciate non si può usare detergenti che contengono alcol, disinfettanti o solventi.

IT

КОНСЕРВАЦИЯ

- Гарантией правильного функционирования душевого переключателя является чистая вода, т.е. вода без примеси песка, частиц накипи и т.п. В связи с этим необходимо установить на водопроводе сетчатые фильтры, а в случае, если это невозможно, установить индивидуальные запорные клапаны с фильтром, предназначенные специально для смесителей.
- Уплотнения необходимо смазывать вазелином или силиконовым маслом.

Очистка наружной поверхности

- Грязь и пятна на поверхности переключателя и ручного душа лучше всего удалять при помощи мыльного раствора, а для очистки от отложившегося известкового налета используйте столовый уксус. Затем поверхность необходимо промыть чистой водой и вытереть досуха мягкой тряпочкой.
- Категорически запрещается чистить поверхность переключателя и ручного душа жесткими тряпочками, кислотосодержащими средствами и чистящими средствами, содержащими абразивные вещества.
- Для чистки пластиковых и лакированных элементов запрещается использовать спиртосодержащие и дезинфицирующие средства и растворители.

RUS

KONSERWACJA

- Gwarancją prawidłowego działania przełącznika prysznicowego jest czysta woda, to znaczy nie zawierająca takich zanieczyszczeń, jak: piasek, kamień kotłowy itp. W związku z powyższym wymagane jest wyposażenie instalacji wodociągowej w filtry siatkowe, a w przypadku braku takich możliwości w indywidualne zawory odcinające z filtrem przeznaczone do baterii.
- Uszczelki konserwować wazeliną lub olejem silikonowym.

Czyszczenie powłok zewnętrznych

- Brud lub plamy, powstałe w wyniku osadzania się kamienia na powierzchniach przełącznika prysznicowego i słuchawki, usuwać przemywając przełącznik i słuchawkę wyłącznie wodą z mydłem, do rozpuszczania kamienia użyć octu, następnie przepłukać powierzchnię czystą wodą i wytrzeć do sucha miękką szmatką.
- W żadnym przypadku nie wolno czyścić powierzchni przełącznika i słuchawki chropowatymi ściereczkami lub środkami czyszczącymi zawierającymi materiały ściernie i kwasy.
- Do czyszczenia części wykonanych z tworzywa sztucznego i lakierowanych nie wolno używać środków zawierających alkohol, substancje dezynfekujące lub rozpuszczalniki.

PL

GUARANTEE:

The guarantee conditions are contained in a separate sheet.

IN THE EVENT OF A PROBLEM:

e-mail: graff@graff-mixers.com

GB

GARANTIE:

Die Garantiebedingungen sind auf einem separaten Blatt beigelegt.

SOLLTEN PROBLEME AUFTRETEN wenden Sie sich an uns

e-mail: graff@graff-mixers.com

D

GARANTIE:

Les conditions de garantie se trouvent dans une feuille séparée.

EN CAS DE PROBLEME:

e-mail: graff@graff-mixers.com

F

GARANTÍA:

Las condiciones de la garantía se encuentran en otra hoja

EN CASO DE PROBLEMAS:

e-mail: graff@graff-mixers.com

E

GARANZIA:

Le condizioni di garanzia sono indicate sul foglio separato.

NEL CASO IN CUI SI VERIFICHIANO PROBLEMI:

e-mail: graff@graff-mixers.com

IT

ГАРАНТИЯ:

Гарантийные условия на отдельном листе.

ЕСЛИ ВОЗНИКНЕТ ПРОБЛЕМА:

e-mail: graff@graff-mixers.com

RUS

GWARANCJA:

Warunki gwarancji są zawarte na osobnej kartce.

GDY POJAWI SIĘ PROBLEM:

e-mail: graff@graff-mixers.com

PL