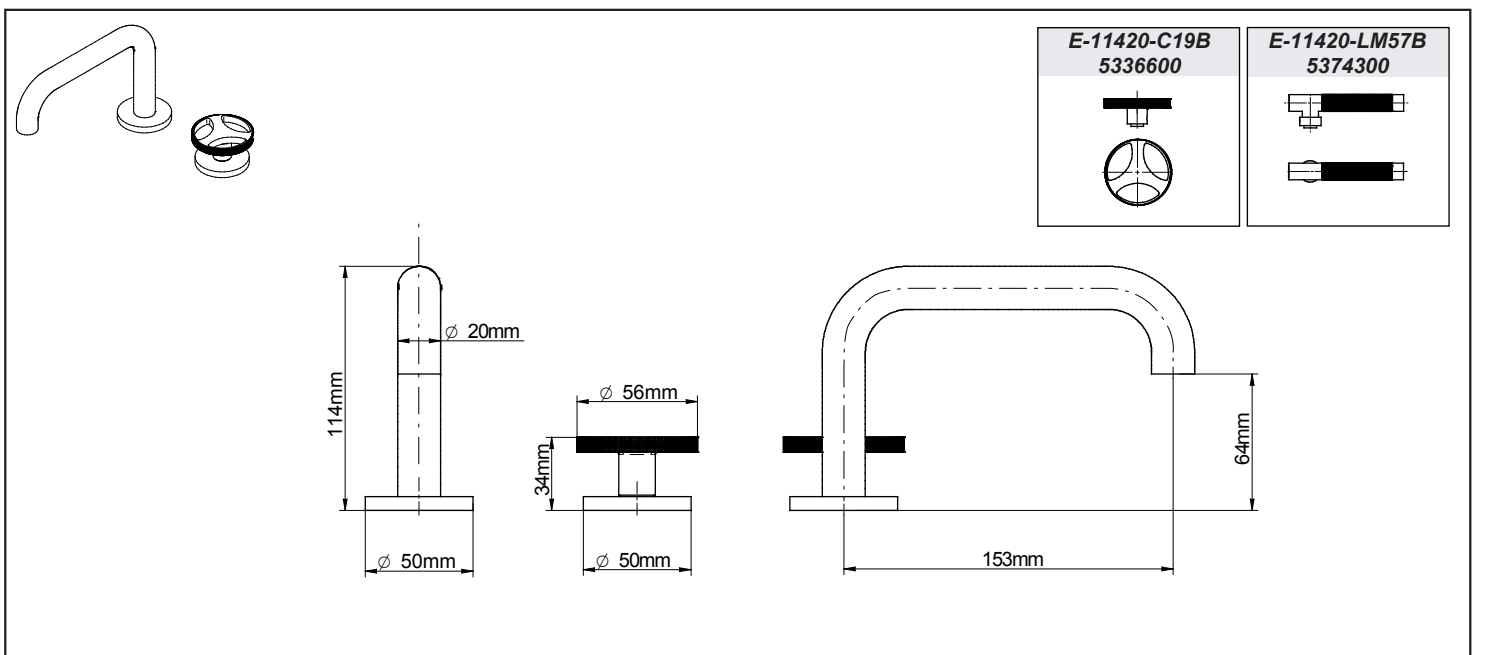
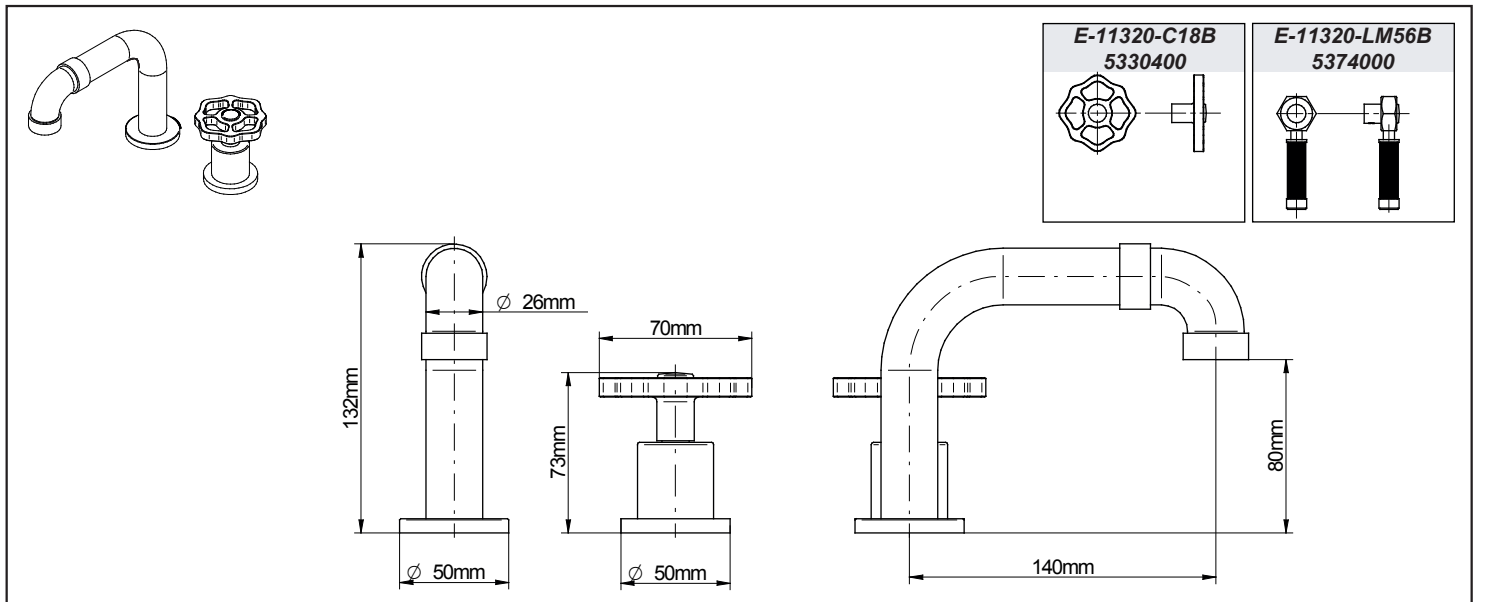
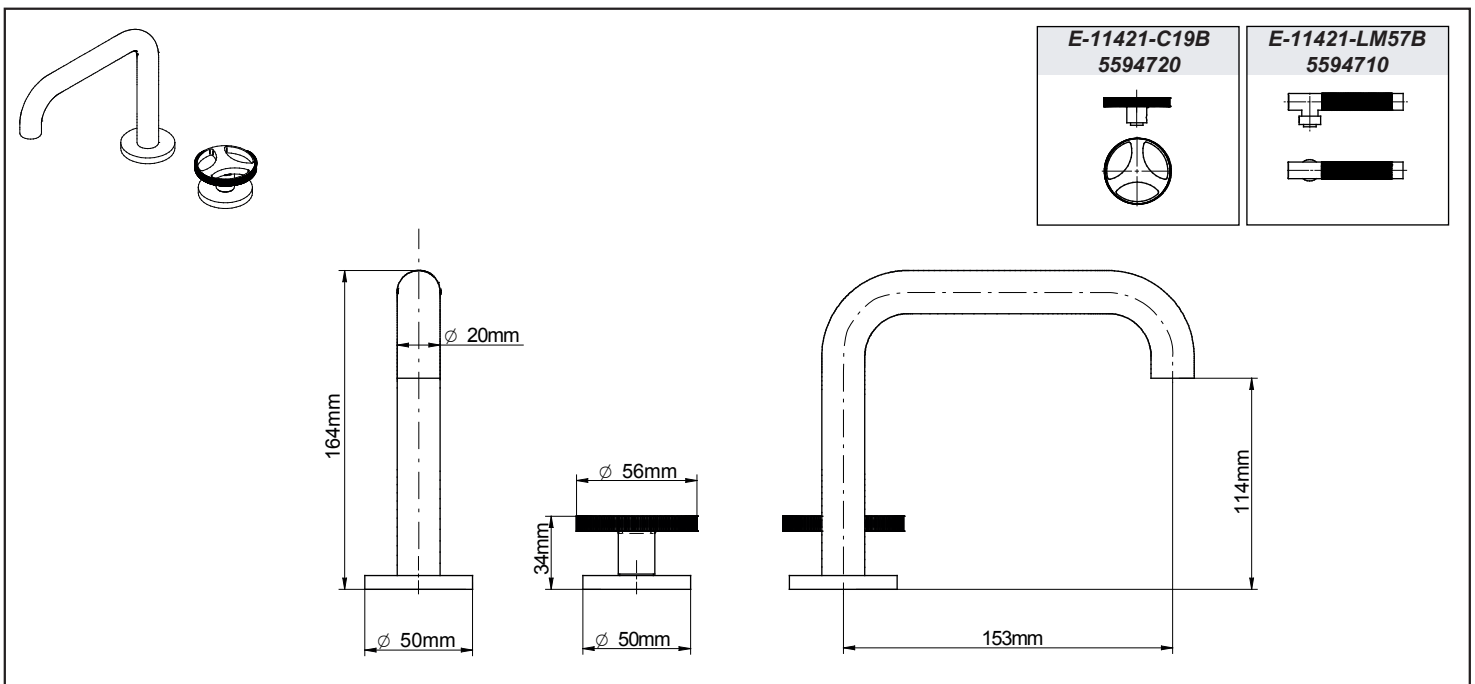
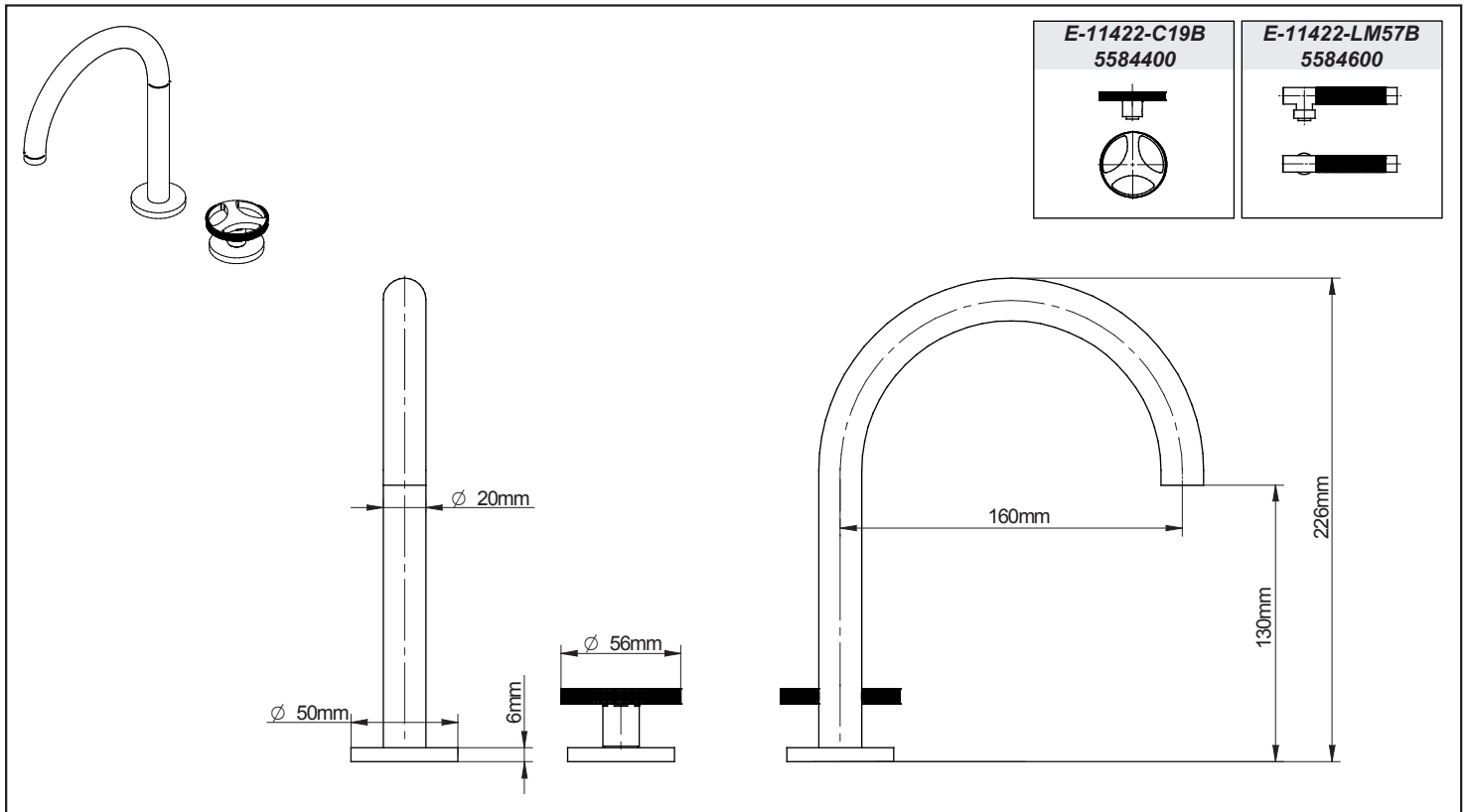


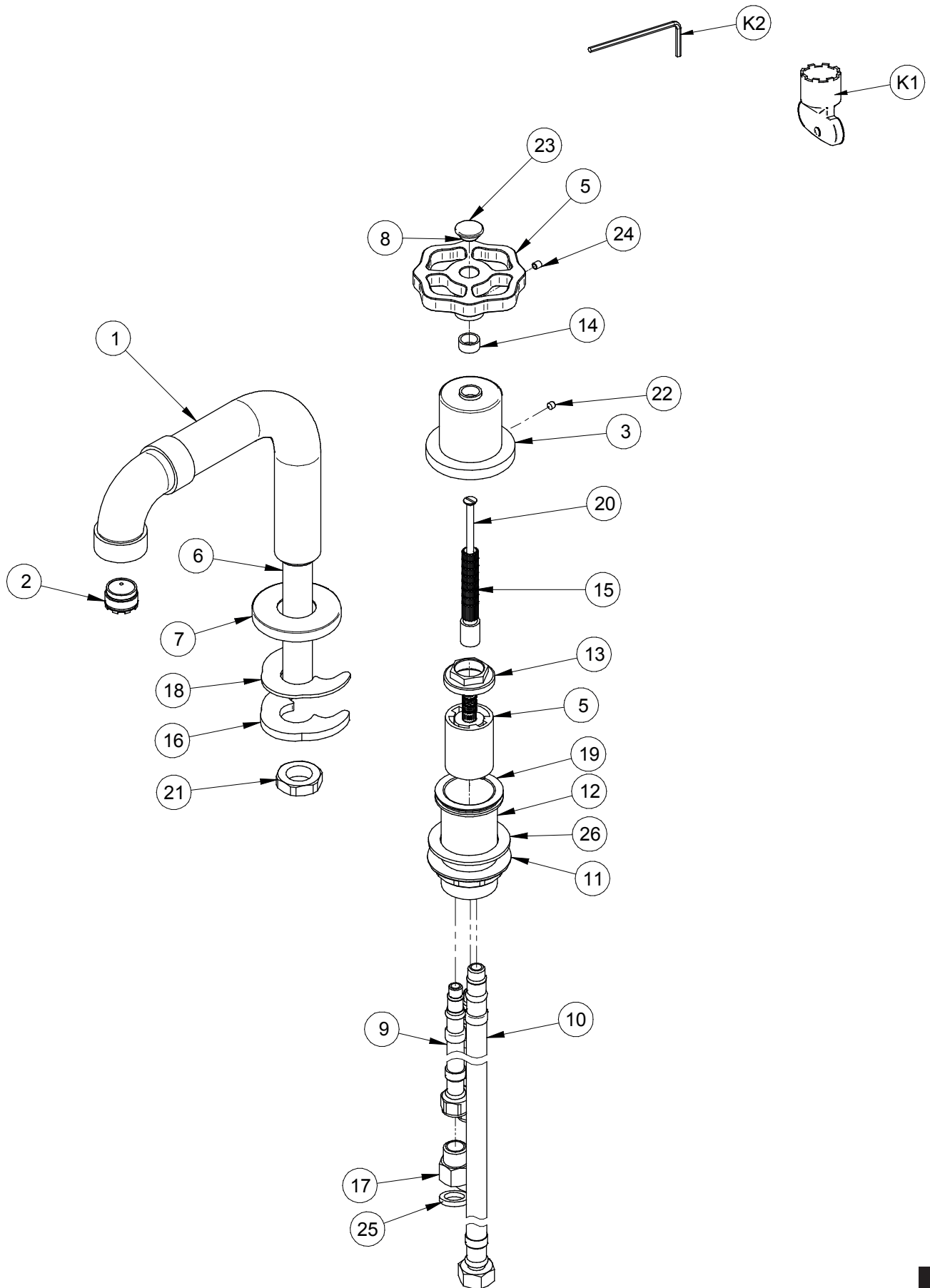
**WASCHBECKENBATTERIEN • ROBINETTERIES DE LAVABO
GRIFOS LAVABO • BATTERIE LAVABO
СМЕСИТЕЛЬ ДЛЯ УМЫВАЛЬНИКА • BATERIE UMYWALKOWE**

GB	D	F	E	IT	RUS	PL
Dear Customer	Lieber Kunde	Cher Client	Estimado Cliente	Gentile Cliente	Уважаемьегоспода	Drodzy Państwo
<p>Thank you for choosing our product. We hope the item you have purchased can fulfill all your expectations. Our products are technologically advanced and designed on the basis of our many years of experience in the production of sanitary fittings.</p>	<p>Für Ihre Wahl bedanken wir uns und hoffen mit unserem dank langjähriger Erfahrung in der Herstellung von Sanitärarmaturen technologisch fortgeschrittenen Produkt Ihre Erwartungen zu erfüllen.</p>	<p>Nous vous remercions d'avoir choisi notre produit. Nous sommes certains de pouvoir satisfaire pleinement à vos attentes grâce à notre riche offre de produits d'un niveau technologique avancé qui résulte de notre longue expérience en fabrication de la robinetterie et des accessoires des salles de bains.</p>	<p>Les agradecemos por elegir nuestro producto. Esperamos cumplir sus expectativas al adquirir un producto de tecnología avanzada, diseñado a base de la experiencia adquirida tras muchos años fabricando accesorios sanitarios.</p>	<p>La ringraziamo per aver scelto un prodotto GRAFF. Speriamo di soddisfare pienamente la sua aspettativa, offrendole un prodotto tecnologicamente avanzato, progettato sulla base di un'esperienza di molti anni nell'ambito della produzione di rubinetteria e sistemi doccia.</p>	<p>Благодарим за выбор нашего продукта. Надеемся, что полностью удовлетворим Ваши ожидания, вводя в эксплуатацию технологически усовершенствованное изделие, запроектированное на базе много летнего опыта в области производства санитарной арматуры.</p>	<p>Dziękujemy za wybór naszego produktu. Mamy nadzieję, że w pełni spełnimy Państwa oczekiwania oddając do użytku wyrób zaawansowany technologicznie, zaprojektowany w oparciu o wieloletnie doświadczenie w produkcji armatury sanitarnej.</p>

ATTENTION!	For cleanin, use a soft towel with soap and water only! Under no circumstances should you use any chemicals.	ACHTUNG!	Verunreinigungen bitte nur mit Wasser und Seife und einem weichen Lappen entfernen. Keinesfalls chemische Mittel verwenden!
ATTENTION!	Pour le nettoyage utiliser seulement une serviette douce, du savon et de l'eau! En aucun cas n'utiliser les produits chimiques quelconques!	¡ATENCIÓN!	Utilice solamente una toalla suave con jabón y agua. Bajo ninguna circunstancia use productos químicos.
ATTENZIONE!	Si prega di pulire usando acqua e sapone ed un panno morbido! In nessun caso usare detergenti chimici	ВНИМАНИЕ!	Загрязнения следует удалять водой с мылом и мягкой тряпочкой! Ни в коем случае нельзя применять химические средства.
UWAGA!	Zanieczyszczenia proszę usuwać stosując wodę z mydłem oraz miękką szmatkę! W żadnym przypadku nie wolno stosować środków chemicznych.		





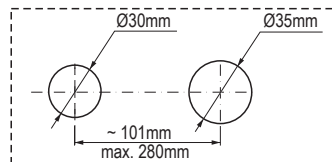


**WASCHBECKENBATTERIEN • ROBINETTERIES DE LAVABO
GRIFOS LAVABO • BATTERIE LAVABO
СМЕСИТЕЛЬ ДЛЯ УМЫВАЛЬНИКА • BATERIE UMYWALKOWE**

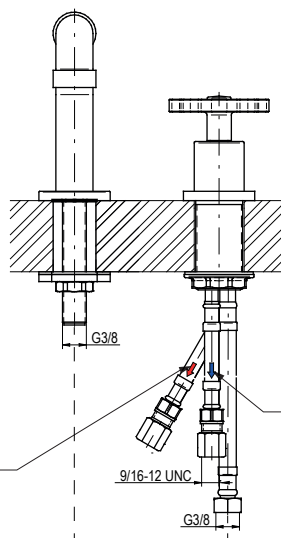
	GB	D	F	E	IT	RUS	PL
1	Spout body	Gehäuse der Auslaufgarnitur	Bec	Cuerpo del caño	Corpo dell'erogatore	Корпус излива	Korpus wylewki
2	Aerator	Luftsprudler	Aérateur	Aereador	Aeratore	Перлатор	Perlator
3	Handle body	Hebelkörper	Douille de la manette	Cuerpo de la palanca	Corpo della leva	Корпус рычага	Korpus dźwigni
4	Progressive cartridge Ø28mm	Progressiv Mischdüse Ø28mm	Progressive Mitigeur Ø28mm	Cartucho progresivo Ø28mm	Progressivo Miscelatore Ø28mm	Прогрессирующий Смеситель Ø28 мм	Mieszacz progresywny Ø28mm
5	Handle	Hebel	Manette	Palanca	Leva	Ручка	Dźwignia
6	Threaded stub pipe	Gewindestutzen	Embout fileté	Tubo roscado	Tubo di giunzione filettato	Патрубок с резьбой	Króciec gwintowany
7	Spout base	Sockel der Auslaufgarnitur	Rosace	Base del caño	Zoccolo della bocca	Гильза излива	Cokół wylewki
8	O-ring 6x1	O-Ringd 6x1	O-ring 6x1	Junta tórica 6x1	O-ring 6x1	Шайба типа о-ринг 6x1	Oring 6x1
9	M8x1 MT – G3/8" FT supply hose, 450mm length	Einspeiseschlauch M8x1 AG - G3/8"IG, Länge 450mm	Flexible M8x1 FE - G3/8" FI d'une longueur de 450mm	Manguera de alimentación M8x1 RE- G3/8" RI, 450mm de longitud	Flessibile di alimentazione M8x1 FE - G3/8" FI, lunghezza 450mm	Шланг подачи воды M8x1 GZ- G3/8" GW, длина 450мм	Wężyk elastyczny M8x1 GZ- G3/8" GW, długość 450mm
10	Hose M10x1 – G3/8", 350mm length	Schlauch M10x1-G3/8", Länge 350mm	Flexible M10x1-G3/8", d'une longueur de 350mm	Manguera M10x1-G3/8", longitud de 350mm	Flessibile M10x1-G3/8", lunghezza 350mm	Шланг M10x1-G3/8" длина 350мм	Wężyk M10x1-G3/8", długość 350mm
11	Mounting nut	Montagemutter	Ecrou de fixation	Tuerca de montaje	Dado di montaggio	Монтажная гайка	Nakrętka montażowa
12	Threaded stub pipe	Gewindestutzen	Embout fileté	Tubo roscado	Tubo di giunzione filettato	Патрубок с резьбой	Króciec gwintowany
13	Nut	Muttern	Ecrou	Tuerca	Dado	Гайка	Nakrętka
14	Slide washer	Gleitscheibe	Rondelle de friction	Arandela deslizante	Rondella di usura	Скользкая шайба	Podkładka ślizgowa
15	Head spindle elongation	Spindelkopfverlängerung	Rallonge de la tige de la tête céramique	Extensión del huso de la cabeza	Prolungamento del fuso della testa	Удлинение веретена головки	Przedłużka wrzeciona głowicy
16	Metal washer	Metallscheibe	Rondelle métallique	Arandela de metal	Rondella di metallo	Металлическая шайба	Podkładka metalowa
17	G1/2" – G3/8" screw connector	Aufschraub-Einschraubmuffe G1/2"-G3/8"	Raccord à visser G1/2"-G3/8"	Racor G1/2"-G3/8"	Raccordo a vite G1/2"-G3/8"	Футорка G1/2"-G3/8"	Złączka nakrętno-wkrętna G1/2" - G3/8"
18	Rubber washer	Gummischeibe	Rondelle en caoutchouc	Arandela de caucho	Rondella di gomma	Резиновая шайба	Podkładka gumowa
19	Valve flange	Ventilflansch	Bride du robinet	Brida de la válvula	Collare della valvola	Фланец клапана	Kolnierz zaworu
20	Screw	Schrauben	Vis	Tornillo	Vite	Винт	Wkręt
21	Mounting nut	Montagemutter	Ecrou de fixation	Tuerca de montaje	Dado di montaggio	Монтажная гайка	Nakrętka montażowa
22	Screw	Schrauben	Vis	Tornillo	Vite	Винт	Wkręt
23	Plug	Stöpsel	Bouchon	Obturador	Tappi	Заглушка	Zaślepka
24	Screw	Schrauben	Vis	Tornillo	Vite	Винт	Wkręt
25	Flat gasket	Flachdichtung	Joint plat	Junta plana	Guarnizione piatta	Плоская прокладка	Uszczelka
26	Rubber washer	Gummischeibe	Rondelle en caoutchouc	Arandela de caucho	Rondella di gomma	Резиновая шайба	Podkładka gumowa
K1	Special key for the aerator	Spezialschlüssel für Luftsprudler	Clé spéciale pour aérateur	Llave especial para el aereador	Chiave speciale per aeratore	Специальный ключ для перлатора	Kluczyk do perlatora
K2	2mm hex key	Innensechskantschlüssel 2mm	Clé Allen 2mm	Llave allen 2mm	Chiave a brugola 2mm	Имбусный ключик 2мм	Klucz imbusowy 2mm

ASSEMBLY DIAGRAM • MONTAGEDARSTELLUNG • SCHÉMA DE MONTAGE • ESQUEMA DE MONTAJE • SCHEMA DI MONTAGGIO • МОНТАЖНАЯ СХЕМА • SCHEMAT MONTAŻOWY

Size and spacing of assembly openings
Größe und Anordnung der Montageöffnungen
Dimensions et entraxe de perçage
Tamaños y distribución de los orificios de montaje
Dimensioni e disposizione dei fori di montaggio
Размер и расположение монтажных отверстий
Wielkość i rozmieszczenie otworów montażowych



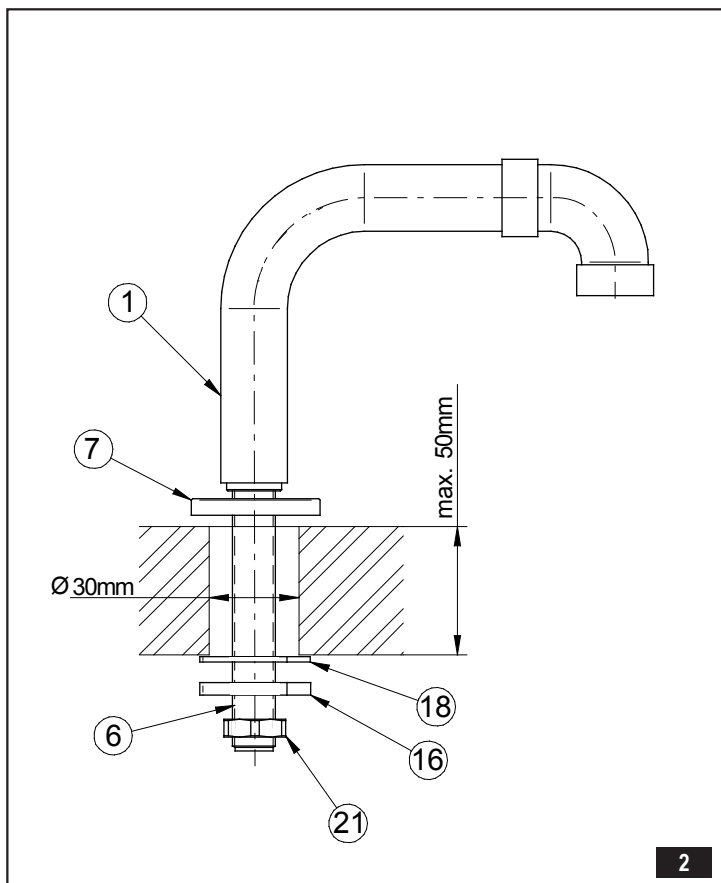
Hot water hose with red label
Warmwasserschlauch gekennzeichnet mit einer roten Etikette
Tuyau souple eau chaude indiqué par une étiquette rouge
Manguera de agua caliente está marcada con le etiqueta roja
Flessibile dell'acqua calda indicata con etichetta di color rosso
Шланг для горячей воды обозначен этикеткой красного цвета
Wąż do ciepłej wody oznaczony etykietą w kolorze czerwonym



Cold water hose with blue label
Kaltwasserschlauch l gekennzeichnet mit einer blauen Etikette
Tuyau souple eau froide indiqué par une étiquette bleue
Manguera del agua fría marcada con etiqueta en color azul
Flessibile dell'acqua fredda indicata con l'etichetta di color blu
Шланг для холодной воды обозначен этикеткой синего цвета
Wąż do zimnej wody oznaczony etykietą w kolorze niebieskim

<p>➔ For assembly you will need:</p> <ul style="list-style-type: none"> an adjustable spanner, pliers, teflon tape. 	<p>➔ Bei der Montage werden benötigt:</p> <ul style="list-style-type: none"> verstellbarer Schlüssel, Kombizange, Teflonband 	<p>➔ Les outils nécessaires pour le montage:</p> <ul style="list-style-type: none"> La clef à ouverture variable, La pince universelle, La bande Téflon. 	<p>➔ Para el montaje se necesitan:</p> <ul style="list-style-type: none"> llave ajustable, alicates universales, cinta de teflón. 	<p>➔ Per il montaggio sono necessari i seguenti utensili:</p> <ul style="list-style-type: none"> chiave registrabile, tenaglia piana, nastro di teflon. 	<p>➔ Для монтажа необходимы:</p> <ul style="list-style-type: none"> разводной ключ, плоскогубцы, тефлоновая лента. 	<p>➔ Do montażu potrzebne są:</p> <ul style="list-style-type: none"> klucz nastawny, kombinerki, taśma teflonowa.
--	---	---	--	--	---	--

**WASCHBECKENBATTERIEN • ROBINETTERIES DE LAVABO
GRIFOS LAVABO • BATTERIE LAVABO
СМЕСИТЕЛЬ ДЛЯ УМЫВАЛЬНИКА • BATERIE UMYWALKOWE**



INSTALLATION OF THE SPOUT - see fig. 2

GB

1. Place the spout base (7) onto spout body (1) according to fig. 3.1.
2. Pass the spout (1) and the threaded pipe (6) through the middle mounting hole in the mounting surface.
3. Place the rubber washer (18), metal washer (16) and screw the nut (21) on the threaded pipe (6) from under the sink.
4. Make sure the spout is positioned correctly on the mounting surface. Tighten up the nut (21) using an adjustable spanner.

MONTAGE DES AUSGUSSES - sieh Abb. 2

D

1. Platz Sie die Basis (7) auf den Körper des Auslaufs (1) lt. Abbildung 3.1
2. Die Auslaufgarnitur (1) mit dem Gewindestutzen (6) in die mittlere Öffnung in der Montagefläche einsetzen.
3. Von der Waschbeckenunterseite her sind auf den Gewindestutzen (6) eine Gummischeibe (18) und eine Metallscheibe (16) aufzusetzen und die Mutter (21) anzuziehen.
4. Es ist sicherzustellen, dass die Auslaufgarnitur richtig auf der Montagefläche positioniert ist. Die Mutter mit einem Einstellschlüssel (21) anziehen.

MONTAGE DU ROBINET - voir schéma 2

F

1. Lieu la base du bec (7) sur le corps du bec (1) comme selon fig. 3.1
2. Mettez le robinet (1) avec l'embout fileté (6) dans le perçage central de la surface de montage.
3. Par le dessous du lavabo placez la rondelle caoutchouc (18) et la rondelle métallique (16) sur l'embout fileté (6), puis vissez l'écrou (21).
4. Assurez-vous que le positionnement du robinet sur la surface de montage est correct. Serrez l'écrou (21) à l'aide de la clé à molette.

MONTAJE DE CAÑO - ver. fig. 2

E

1. Lugar la base del caño (7) en el cuerpo del grifo (1) de acuerdo con la fig. 3.1.
2. El caño (1) con tubo roscado (6) meter en el orificio central de la superficie de montaje.
3. Por debajo del lavabo, en el tubo roscado (6) meter la arandela de caucho (18), la arandela de metal (16), luego atornillar la tuerca (21).
4. Asegurarse de que el caño se encuentra en la posición adecuada en la superficie de montaje. Atornillar la tuerca (21) con el uso de la llave inglesa.

MONTAGGIO DELLA BOCCA - vedi. fig. 2

IT

1. Posto la base del getto (7) sul corpo del getto (1) come da figura 3.1
2. Metti la bocca (1) con il tubo di giunzione filettato (6) nel foro centrale della superficie di montaggio.
3. Dal basso metti sul tubo di giunzione filettato (6) la rondella di gomma (18), la rondella di metallo (16), e di seguito avvita il dado (21).
4. Verifica, se la bocca è in posizione corretta sulla superficie di montaggio. Serra il dado (21) usando la chiave registrabile.

МОНТАЖ ИЗЛИВА - см. рис. 2

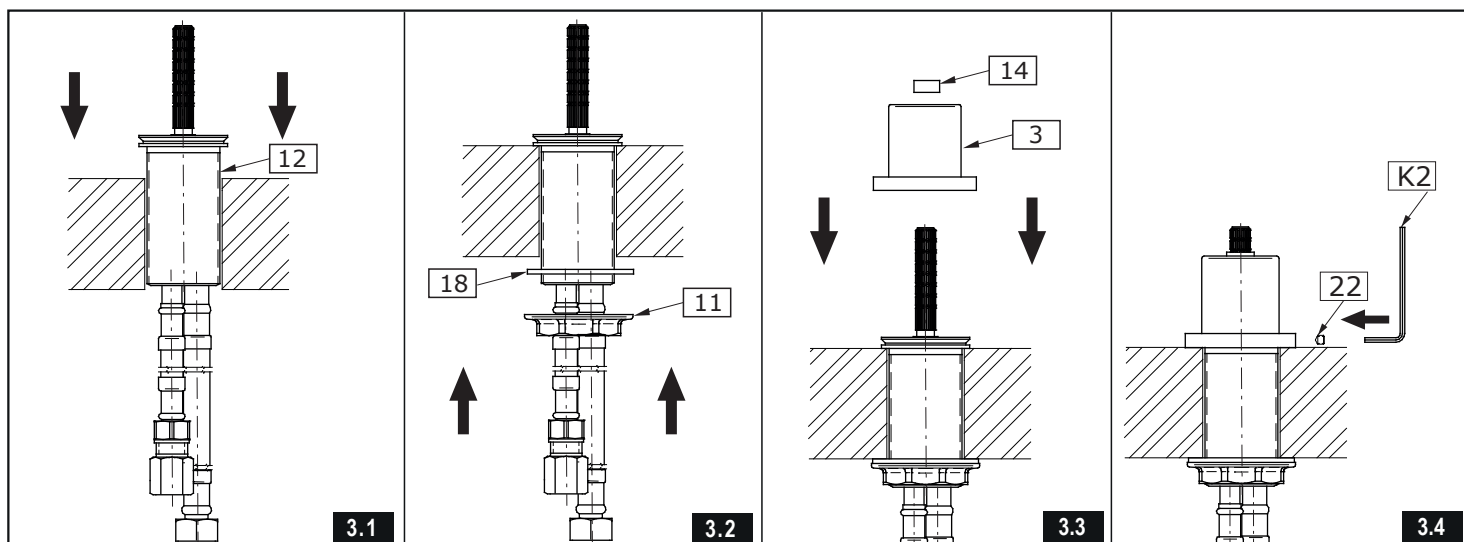
RUS

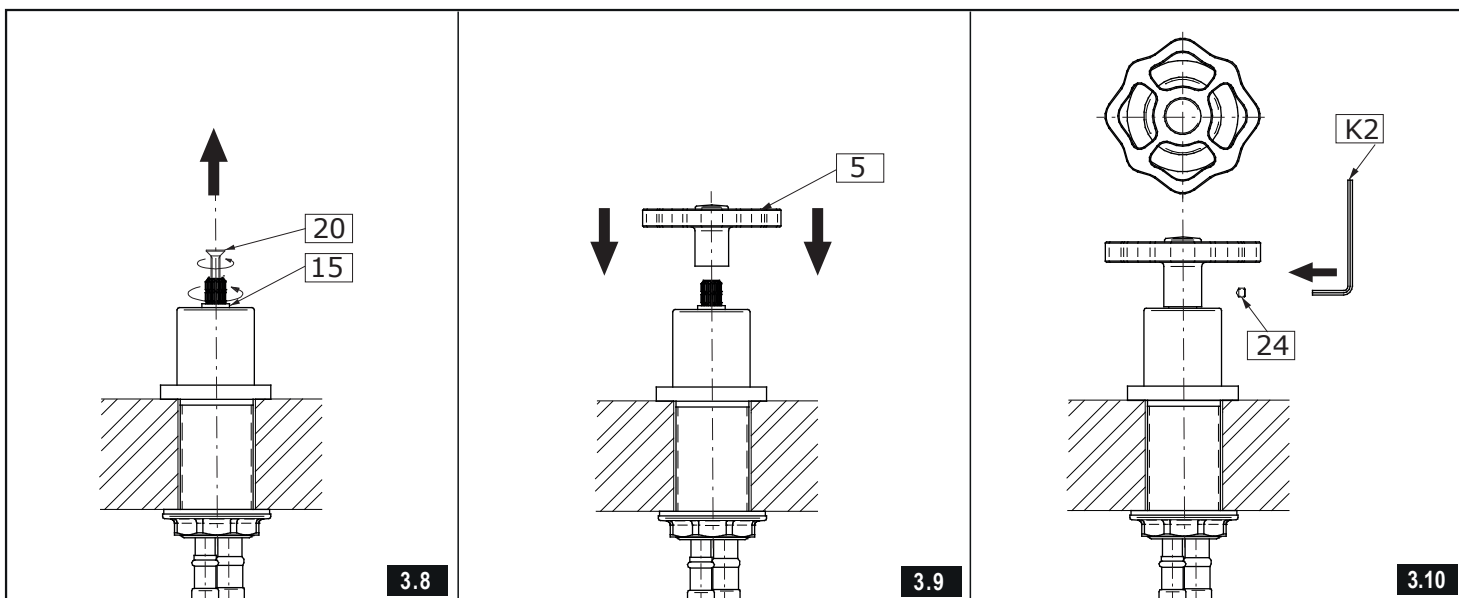
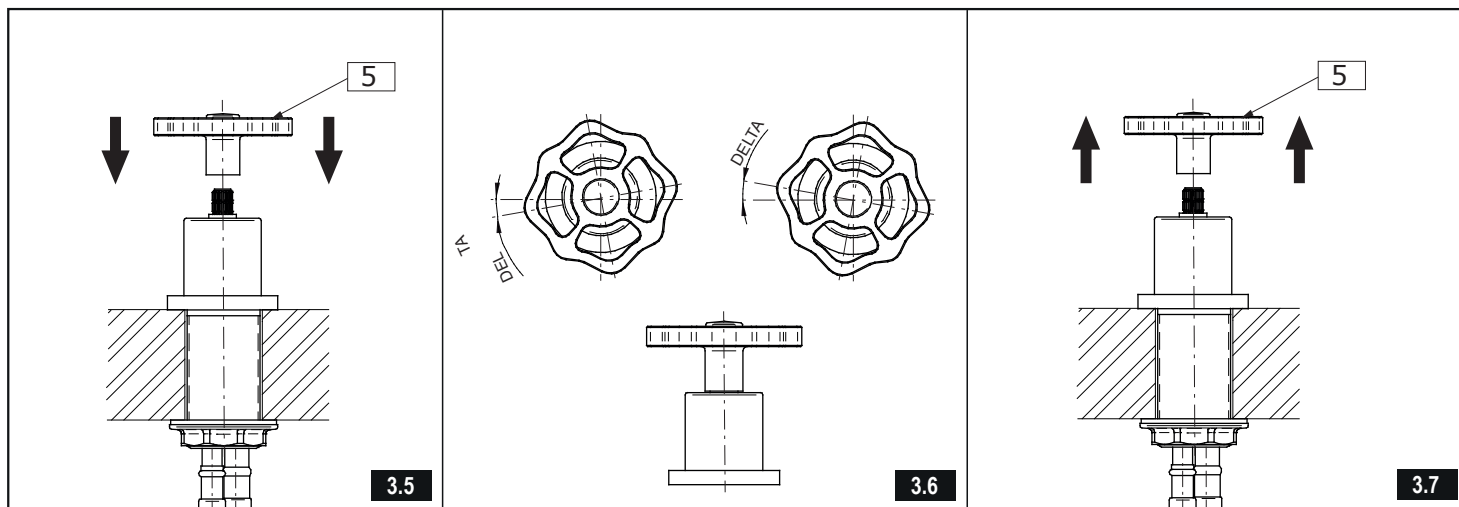
1. Место гильзы излива (7) на Корпус излива (1), как показано на рис. 3.1
2. Излив (1) с патрубком с резьбой (6) вложи в центральное отверстие в монтажной поверхности.
3. Снизу умывальника наложи на патрубок с резьбой (6) резиновую шайбу (18), металлическую шайбу (16), а затем завинти гайку (21).
4. Убедись, что излив находится в правильном положении на монтажной поверхности. Затяни гайку (21) при помощи разводного ключа.

MONTAŻ WYLEWKI - zob. rys. 2

PL

1. Na korpus wylewki (1) nałóż cokol wylewki (7) zgodnie z rys. 3.1.
2. Wylewkę (1) z króćcem gwintowanym (6) włóż w środkowy otwór w powierzchni montażowej.
3. Od spodu umywalki nałóż na króciec gwintowany (6) podkładkę gumową (26), podkładkę metalową (25), następnie nakręć nakrętkę (21).
4. Upewnij się, że wylewka jest we właściwej pozycji na powierzchni montażowej. Dokręć nakrętkę (21) używając klucza nastawnego.





GB
INSTALLATION OF VALVE AND LEVER - see figs. 3.1-3.10

1. Pass the threaded pipe (12) through the middle mounting hole in the mounting surface - fig. 3.1.
2. Place the rubber washer (26), and screw the nut (11) on the threaded pipe (12) from under the sink - fig. 3.2.
3. Place the handle base (3) on the assembly surface. Set the valve base (3) in the right position in relation to the valve flange (19) and secure it with a setting screw (22) by using the attached allen wrench (K2) - fig. 3.3-3.4.
4. Make sure that the valve is in the "valve closed position". To do so, turn the valve spindle left until there is a distinctive stop.
5. Place the lever (5) on the valve spindle extension (15) - fig. 3.5. Check whether it is possible to get the valve setting according to fig. 3.10. If a satisfactory valve (5) setting cannot be reached in relation to the wash basin edge (a significant Δ angle displacement in relation to the required setting can be seen - such as in the fig. 3.6) remove the valves (5) from the valve spindle extension (15) - fig. 3.7. Unscrew the screw (20) and put the valve spindle extension (15) one tooth off on the valve head spline and screw the screw (20) back. Again put the valve (5) on the valve spindle extension (15) and check whether the valve setting is correct (5) - fig. 3.8-3.9:
 - if the valve (5) setting is correct, tighten the bolt (24) with an allen wrench (K2) in accordance with fig. 3.10.
 - if the setting of the valve (5) is still incorrect - put the valve spindle extension (15) off by another tooth on the valve head spline and check the valve setting correctness again (5).

D
VENTIL- UND HANDHEBELMONTAGE - siehe Abb. 3.1-3.10

1. Dem Gewindestutzen (12) in die mittlere Öffnung in der Montagefläche einsetzen - Abb. 3.1
2. Von der Waschbeckenunterseite her sind auf den Gewindestutzen (12) eine Gummischeibe (26) aufzusetzen und die Mutter (11) anzuziehen - Abb. 3.2.
3. Legen Sie den Hebel-Sockel (3) auf die Montagefläche. Bringen Sie den Hebelkörper (3) in die richtige Position in Bezug auf den Ventilflansch (19) und befestigen Sie die sen mit einer Einstellschraube (22) mit dem beiliegenden Innensechskantschlüssel (K2) Abb. 3.3-3.4.
4. Stellen Sie sicher, dass sich das Ventil in der geschlossenen Stellung befindet. Dazu Ventilspindel, bis zum Anschlag nach links drehen.
5. Hebel (5) an der Ventilspindelverlängerung (15) platzieren, - Abb. 3.5. Prüfen Sie, ob es möglich ist, die Einstellung der Ventile nach Abb. 3.10 vorzunehmen. Wenn keine zufriedenstellende Einstellung des Ventils (5) in Bezug auf die Waschbeckenkante erreicht werden kann (eine signifikante Fehlstellung wie in Abb. 3.6), entfernen Sie die Ventile (5) von der Ventilspindelverlängerung (15) - Abb. 3.7. Lösen Sie die Schraube (20) und setzen Sie die Ventilspindelverlängerung (15) um einen Zahn versetzt auf den Ventilkopfsplint und schrauben Sie die Schraube (20) wieder fest. Setzen Sie das Ventil (5) wieder an der Ventilspindelverlängerung (15) an und prüfen Sie, ob das Ventil richtig eingestellt ist (5) - Abb. 3.8-3.9:
 - Wenn das Ventil (5) korrekt eingestellt ist, ziehen Sie die Schraube (24) mit einem Innensechskantschlüssel (K2) gemäß Abb. 3.10 fest.
 - Wenn die Einstellung des Ventils (5) nicht korrekt ist - versetzen Sie die Ventilspindelverlängerung (15) auf einen anderen Zahn auf den Ventilkopfsplint und überprüfen Sie die Ventileinstellung (5) nochmals.

F

MONTAGE DES CLAPETS ET DU LEVIER - voir schéma 3.1-3.10

1. Mettez le l'embout fileté (12) dans le perçage central de la surface de montage - fig. 3.1
2. Par le dessous du lavabo placez la rondelle caoutchouc (26) sur l'embout fileté (12), puis vissez l'écrou (11) - fig. 3.2.
3. Placez la rosace de la manette (3) sur la surface de montage. Ajustez la position de la rosace (3) par rapport à la bride du robinet (19) et fixez avec une vis (22) à l'aide de la clé Allen correspondante (K2) - fig. 3.3-3.4.
4. Assurez-vous que le robinet soit en "position fermée", en au maximum l'axe du robinet vers la gauche.
5. Installez la manette (5) sur la tige fileté (15) - fig. 3.5. Contrôlez qu'il soit possible de positionner la manette correctement, parallèlement au bord du lavabo, conformément à la fig. 3.10. Si cela n'est pas possible, (en présence d'un angle qui crée un décalage important par rapport à l'emplacement suggéré qui est le correcte par rapport à la position correcte - voir fig. 3.6.), retirez la poignée (5) de la tige fileté (15) - fig. 2.7. Dévissez la vis (20) et déplacez la tige fileté (15) d'au moins un cran sur l'axe de la tête de robinet, avant de remettre la vis (20) Remettez la manette la poignée (5) sur la tige fileté (15) et contrôlez si la position de la manette est correcte (5) - fig. 3.8-3.9.:
 - if the valve (5) setting is correct, tighten the bolt (24) with an allen wrench (K2) in accordance with fig. 3.10.
 - if the setting of the valve (5) is still incorrect - put the valve spindle extension (15) off by another tooth on the valve head spline and check the valve setting correctness again (5).

E

MONTAJE DE VÁLVULA Y PALANCA - ver. fig. 3.1-3.10

1. El tubo roscado (12) meter en el orificio central de la superficie de montaje - fig. 3.1.
2. Por debajo del lavabo, en el tubo roscado (12) meter la arandela de caucho (26), luego atornillar la tuerca (11) - fig. 3.2.
3. Coloque la base del mango (3) en la superficie de montaje. Ajuste la base de la válvula (3) en la posición correcta en relación con la brida de la válvula (19) y físelo con un tornillo de ajuste (22) usando la llave allen suministrada (K2) - fig. 3.3-3.4.
4. Asegúrese de que la válvula está en la "posición válvula cerrada". Para ello, gire a la izquierda el husillo de la válvula hasta que se produzca una parada clara.
5. Ponga la maneta (5) en la extensión del husillo de la válvula (15) - fig.3.5. Verifique si es posible ajustar la válvula de acuerdo con la figura 3.10. Si no se puede ajustar la válvula (5) de forma satisfactoria respecto al borde del lavabo (es posible ver un desplazamiento del ángulo Δ significativo en relación con el ajuste requerido, como en la fig. 3.6) extraiga las válvulas (5) de la extensión del husillo de la válvula (15) - fig. 3.7. Desenrosque el tornillo (20) y ponga la extensión del husillo de la válvula (15) un diente fuera del cabezal roscado de la válvula y enrosque el tornillo (20) Vuelva a poner la válvula (5) en la extensión roscada de la válvula (15) y verifique si el ajuste de la válvula es correcto (5) - fig. 3.8-3.9.:
 - Wenn das Ventil (5) korrekt eingestellt ist, ziehen Sie die Schraube (24) mit einem Innensechskan schlüssel (K2) gemäß Abb. 2.10 fest.
 - Wenn die Einstellung des Ventils (5) nicht korrekt ist - versetzen Sie die Ventilspindelverlängerung (15) auf einen anderen Zahn auf den Ventilkopfsplint und überprüfen Sie die Ventileinstellung (5) nochmals.

IT

MONTAGGIO DELLE VALVOLA E DELLA LEVA - vedi fig. 3.1-3.10

1. Metti la tubo di giunzione filettato (12) nel foro centrale della superficie di montaggio - fig. 3.1.
2. Dal basso metti sul tubo di giunzione filettato (12) la rondella di gomma (26), e di seguito avvita il dado (11) - fig. 3.2.
3. Collocare la borchia della leva (3) sulla superficie di assemblaggio. Impostare la calotta della valvola (3) nella corretta posizione rispetto al collare della valvola (19) e bloccarla con una vite di regolazione (22) con l'ausilio della chiave a brugola in dotazione (K2) - fig. 3.3-3.4.
4. Assicurarsi che la valvola sia nella "posizione valvola chiusa". Per fare ciò girare il fuso della valvola verso sinistra finché non si percepisce l'arresto.
5. Collocare la leva (5) sul prolungamento del fuso della valvola (15) - fig. 3.5. Verificare se è possibile impostare la valvola come da fig. 3.10. Se non è possibile raggiungere un'impostazione soddisfacente della valvola (5) rispetto all'orlo del lavabo (si nota un significativo discostamento dell'angolo Δ rispetto all'impostazione richiesta - come in fig. 3.6), rimuovere le valvole (5) dal prolungamento del fuso della valvola (15) - fig. 3.7. Svitare la valvola (20) e spostare il prolungamento del fuso della valvola (15) di un dente fuori sulla linguetta della testa della valvola e riavvitare la vite (20) Riposizionare la valvola (5) sul prolungamento del fuso della valvola (15) e verificare la giusta impostazione della valvola (5) - fig. 3.8-3.9.:
 - se l'impostazione della valvola (5) è corretta, serrare la vite (24) con una chiave a brugola (K2) come da fig. 3.10.
 - se l'impostazione della valvola (5) non è ancora corretta - riportare fuori il prolungamento del fuso della valvola (15) di un altro dente sulla linguetta della testa della valvola e verificare di nuovo la giusta impostazione della valvola (5).

RUS

МОНТАЖ КЛАПАНОВ И РУКОЯТОК - см. рис.3.1-3.10

1. Вложи патрубок с резьбой (12) в центральное отверстие в монтажной поверхности - рис. 3.1.
2. Снизу умывальника наложите на патрубок с резьбой (12) резиновую шайбу (26), а затем завинти гайку (11) - рис. 3.2.
3. Установите основание рукоятки (3) на сборочную поверхность. Установите основание крана (3) в правильное положение относительно фланца крана (19) и закрепите его фиксирующим винтом (22) с помощью прилагаемого шестигранного ключа (K2) рис. 2.3 - 2.4.
4. Убедитесь, что кран находится в закрытом положении. Чтобы сделать это, поверните ось крана влево.
5. Установите рукоятку (5) на удлинитель (15) оси крана, рис. 3.5. Убедитесь возможно ли обеспечить установку крана согласно рис. 3.10. Если требуемая настройка крана (5) невозможна относительно края мойки (видно значительное расхождение в угле установки относительно требуемого положения, как показано на рис. 3.6), снимите кран (5) с удлинителя оси крана (15), рис. 3.7. Выкрутите винт (20) и сдвиньте удлинитель оси крана (15) на один зуб на шлице головки крана, после чего закрутите винт (20). Установите кран (5) на удлинитель оси крана (15) и убедитесь в правильности регулировки (5), рис. 3.8-3.9.:
 - если кран (5) установлен правильно, затяните винт (24) с помощью шестигранного ключа согласно рисунку 3.10.
 - если кран (5) по-прежнему не отрегулирован, сдвиньте удлинитель оси крана (15) еще на один зуб на шлице головки крана и проверьте правильность регулировки еще раз.

PL

MONTAŻ ZAWORÓW I DŹWIGNI - zob. rys. 3.1-3.10

1. Króciec gwintowany (12) włóż w środkowy otwór w powierzchni montażowej - rys. 3.1.
2. Od spodu umywalki nałóż na króciec gwintowany (12) podkładkę gumową (26), następnie nakręć nakrętkę (11) - rys. 3.2.
3. Na powierzchni montażowej ustaw cokol pokrętła (3). Ustaw podstawę dźwigni (3) we właściwej pozycji względem kolnierza zaworu (19) i zabezpiecz wkretem ustalającym (22) używając dołączonego kluczyka imbusowego (K2) - rys. 3.3-3.4.
4. Upewnij się, że zawór jest w pozycji „zawór zamknięty”, w tym celu obróć wrzeciono zaworu w lewą stronę do momentu odczucia wyraźnego oporu.
5. Na przedłużkę wrzeciona zaworu (15) nałóż dźwignię (5) - rys. 3.5. Sprawdź, czy jesteś w stanie uzyskać ustawienie dźwigni zgodnie z rys. 3.10. Jeżeli nie będziesz w stanie uzyskać zadowalającego ustawienia dźwigni (5) względem krawędzi umywalki (zauważysz wyraźne przestawienie o kąt Δ od wymaganego ustawienia - tak jak na rys. 3.6) zdejmij dźwignię (5) z przedłużki wrzeciona zaworu (15) - rys. 3.7. Odkręć wkreć (20) i przestaw przedłużkę wrzeciona zaworu (15) o jeden ząbek na wieloklinie głowicy zaworu i wkreć z powrotem wkreć (20) Ponownie nałóż dźwignię (5) na przedłużkę wrzeciona zaworu (15) i sprawdź poprawność ustawienia dźwigni (5) - rys. 3.8-3.9.:
 - jeżeli ustawienie dźwigni (5) jest właściwe, dokręć śrubę (24) kluczykiem imbusowym (K2) zgodnie z rys. 3.10.
 - jeśli ustawienie dźwigni (5) dalej jest niewłaściwe - przestaw przedłużkę wrzeciona zaworu (15) o kolejny ząbek na wieloklinie głowicy zaworu i ponownie sprawdź poprawność ustawienia dźwigni (5).

GB

CONNECTING TO THE SUPPLY SYSTEM

1. Install the 350mm hose (10) as shown in fig. 4
2. Connect flexible hoses (9) to the inlet valves of water supply lines. Use adjustable wrench when tightening. Do not overtighten. Be sure to hold the flexible hose in place when tightening the nut so as not to twist the hose.
3. In the case of angle valves with filter with G1/2" connections, use the G1/2"-G3/8" screw connections (17) with flat gaskets (25) included with the mixer.

OPERATION

4. The faucet is operated by turning the handle. Right rotation enables on-off function and temperature control (no flow control). The temperature is increased by turning 90° from cold water to full hot.
5. It is recommended that every 3-6 months (depending on water quality) you remove the aerator (item 2, fig. 1) from the faucet spout in order to remove any impurities. For this purpose, use the special key (K1) supplied.

D

ANSCHLUSS AN DIE ANLAGE

1. Den Schlauch 350mm (10) gemäß Zeich. 4 anschließen.
2. Elastische Schläuche (9) an die Stutzen der Ventile der Versorgungsinstallation anschließen. Beim Anziehen der Muttern der Schläuche den verstellbaren Schlüssel verwenden. Das Gewinde nicht überdrehen. Beim Anziehen der Muttern der Schläuche diese mit Hand festhalten, damit sie sich nicht verdrehen.
3. Sind G1/2"-Eckhähne mit Filtern vorhanden, der Mischbatterie beigefügte Muffen G1/2"-G3/8" (17) mit Flachdichtungen (25) verwenden.

BEDIENUNG

4. Die Armatur wird durch Drehen des Griffes betätigt. Das Drehen nach rechts ermöglicht die Aktivierung und Deaktivierung der Temperaturkontrolle (ohne Mengenregulierung). Die Temperatur erhöht sich durch eine 90°-Drehung von Kaltwasser bis zu komplett heißem Wasser.
5. Wir empfehlen, den Luftsprudler (Pos. 2, Abb. 1) (je nach der Wasserqualität), alle 3-6 Monate von der Batterieauslaugfarnitur zu öffnen (abzuschrauben), um sämtliche Verunreinigungen zu beseitigen. Dazu verwenden Sie einen Spezialschlüssel für Luftsprudler (K1), der mit der Batterie mitgeliefert wurde.

F

RACCORDAMENTO A L'INSTALLAZIONE

1. Connettez le flexible de 350mm (10) conformément aux fig. 4
2. Connettez les flexibles (9) aux tubulures des robinets du réseau de distribution des eaux. Pour serrer les écrous de flexibles, employez la clé à ouverture variable. Ne serrez pas trop le filetage. Lors de vissage des écrous, tenez les flexibles pour qu'ils ne se tordent pas.
3. Si vous possédez des robinets d'angle avec raccords G1/2" veuillez employer des raccords à visser G1/2"-G3/8" (17) avec les joints plats (25) accompagnant la batterie.

UTILISATION

4. Le robinet est actionné en tournant la poignée. L'action rotation droite permet l'ouverture-fermeture et le contrôle de la température (pas de contrôle du débit). La température est augmentée en tournant de 90° de l'eau froide jusqu'à l'eau chaude et à sa température maximale.
5. Il est recommandé de dévisser le brise-jet (position 2, schéma 1) du corps de robinetterie tous les 3 à 6 mois (en fonction de la qualité de l'eau) afin d'enlever toute saleté. Utilisez à cette fin la clé spéciale pour brise-jet (K1) fournie avec la robinetterie.

E

CONEXIÓN A LA INSTALACIÓN

1. Instale la manguera flexible (10) de longitud de 350mm de acuerdo con el diseño 4.
2. Conecte las mangueras flexibles (9) a las válvulas de entrada de las líneas de suministro del agua. Use la llave ajustable cuando esté ajustando las piezas. No ajuste demasiado. Mientras esté fijando la tuerca, sujete la manguera flexible para que no se tuerza.
3. Si tiene grifos angulares con filtro y racores G1/2", use nipples G1/2"-G3/8" (17) con juntas planas (25), adjuntas a la grifería.

MANEJO

4. El grifo se hace funcionar girando la maneta. La acción de rotación a la derecha le permite activar y desactivar el control de temperatura (sin control de flujo). La temperatura se puede aumentar girando 90° desde agua fría a completamente caliente.
5. Una vez a 3-6 meses (dependiendo de la calidad del agua) se recomienda quitar el aereador (pos. 2, la fig. 1) del caño de la mezcladora con el fin de limpiarlo de todo tipo de ensuciamiento. Para eso use una llave especial (K1) anexa al juego.

IT

COLLEGAMENTO ALL'IMPIANTO

1. Installare il flessibile da 350mm (10) come mostrato in fig. 4.
2. Connetti i flessibili (9) alle valvole dell'impianto di alimentazione. Serra usando la chiave registrabile. Non serrare troppo forte. Tieni il flessibile fermo, durante il serramento del dado, affinché non si torca.
3. Se hai rubinetti angolari con raccordi G1/2" usa il raccordo filettato G1/2"-G3/8" (17) con guarnizioni piatte (25), fornite con il rubinetto.

USO

4. Il rubinetto viene azionato ruotando la maniglia. L'azione di rotazione a destra consente di attivare e disattivare il controllo della temperatura (senza controllo del flusso). La temperatura può essere aumentata ruotando di 90° dall'acqua fredda a quella completamente calda.
5. Si consiglia di svitare l'aeratore (pos. 2, fig. 1) dalla bocca della batteria, una volta per 3-6 mesi (secondo la qualità dell'acqua) per eliminare tutte le impurità. A questo scopo usa la chiave speciale per l'aeratore (K1) fornito con la batteria.

RUS

ПОДКЛЮЧЕНИЕ К СИСТЕМЕ

1. Подсоедините шланг 350мм (10) согласно рис.4.
2. Присоедините эластические шланги (9) к штуцерам клапанов водоснабжающей системы. Докручивая гайки шлангов, следует придерживать шланги рукой, чтобы они не могли свернуться.
3. Если у Вас имеются угловые краны с фильтром с подсоединениями G1/2", используйте футорки G1/2"-G3/8" (17) с плоскими прокладками (25), приложенными к смесителю.

ОБСЛУЖИВАНИЕ

4. Кран включается поворотом ручки. Вращения направо позволяет включить и выключить контроль температуры (без управления потоком). Температуру можно увеличить, повернув ручку на 90° от холодной до горячей воды.
5. Рекомендуется раз в 3-6 месяцев (в зависимости от качества воды) отвинтить перлатор (поз.2, рис.1) с излива смесителя для устранения всех загрязнений. Для этого следует использовать специальный ключик для перлатора (K1), приложенный к смесителю.

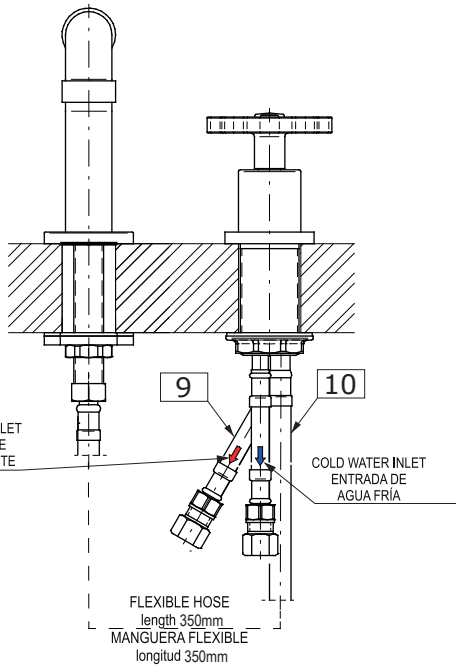
PL

PODŁĄCZENIE DO INSTALACJI

1. Podłącz wężyk 350mm (10) zgodnie z rys. 4.
2. Podłącz wężyki elastyczne (9) do króćców zaworów instalacji zasilającej. Przy dokręcaniu nakrętek wężyków użyj klucza nastawnego. Nie przekręć gwintu. W momencie dokręcania nakrętek wężyków, przytrzymaj wężyki ręką, tak by nie uległy skręceniu.
3. Jeżeli posiadasz kurki kątowe z filtrem z przyłączami G1/2" użyj złączek nakrętno-wkrętnych G1/2"-G3/8" (17) z uszczelkami płaskimi (25), dołączonych do baterii.

OBŚLUGA

4. Otwarcie wypływu wody następuje przez obrót dźwigni. Otwarcie wypływu wody oraz regulacja temperatury następuje przez obrót dźwigni w prawa stronę (stały przepływ). Temperatura wody wzrasta przez obrót o 90 od zimnej do gorącej.
5. Zaleca się, aby raz na 3-6 miesięcy (w zależności od jakości wody) odkręcić perlator (poz.2, rys. 1) z wylewki baterii w celu usunięcia wszelkich nieczystości. W tym celu użyj specjalnego kluczyczka do perlatora (K1) dostarczonego wraz z baterią.



4

MAINTENANCE

- Clean water guarantees that a mixer equipped with ceramic flow regulators will work correctly, i.e. the water should not contain any impurities such as sand, boiler scale etc. Because of this, the pipe system should be equipped with sieve filters or, if there is no such possibility, with individual cut-off valves with filters designed for such units.
- In the event of increased steering resistance, greater pressure should not be exerted on the handle, as this may cause damage to the flow regulator. In such a situation, the regulator should be removed and cleaned of the dirt and impurities which have accumulated on it.
- The seals should be maintained with vaseline or silicon oil.

Cleaning the outer coating:

- dirt or stains on the external surfaces of the mixer resulting from scale deposits should be removed by washing the unit with soapy water only. Scale deposits should be dissolved with vinegar then the surface rinsed with clean water and rubbed dry with a soft cloth,
- under no circumstances should the surface of the mixer should be cleaned with coarse cloths or cleaning agents containing abrasive materials or acids,
- plastic or lacquered parts must not be cleaned with chemicals containing alcohol, disinfectants or solvents.

WARTUNG

- Garant für das korrekte Funktionieren von Armaturen mit Keramik-Durchflussregler ist sauberes Wasser, das heißt Wasser ohne Verunreinigungen, wie: Sand, Kesselstein, etc. Deswegen wird empfohlen, die Wasserversorgung mit Gitterfiltern zu versehen, und sollte dies nicht möglich sein, sollten im System Absperrventile montiert werden, die diese Filter enthalten.
- Bei vergrößertem Einstellungswiderstand soll kein höherer Druck auf die Griffe ausgeübt werden, da dies eine Beschädigung des Durchflussreglers verursachen kann. In diesem Falle sollte der Regler ausgebaut werden, um die Verunreinigungen, die sich dort angesammelt haben, zu entfernen.
- Die Dichtungen sollen mit Vaseline oder Silikonöl gewartet werden.

Reinigung der äußeren Oberflächen:

- schmutz oder Flecken, welche durch Kalkablagerungen entstanden sind, können durch Abspülen mit Seifenwasser entfernt werden, Kalk mit Essig lösen, danach die Oberfläche mit sauberem Wasser abspülen und mit weichem Lappen trocknen,
- die Armatur auf keinen Fall mit Scheuerlappen, -mittel oder säurehaltigen Reinigungsmitteln säubern,
- für die Reinigung der Kunststoff- oder Lackteile keine Reinigungsmittel mit Alkohol, Desinfektions- oder Lösungsmittel benutzen.

ENTRETIEN

- La garantie du fonctionnement correct de la robinetterie équipée en régulateurs de flux céramiques est l'eau propre, c'est-à-dire une eau qui ne contient pas de polluants tels que : sable, tartre, etc. Pour cette raison, il est exigé d'équiper les installations d'eau en crépines et, en cas d'absence d'une telle possibilité, en vannes d'arrêt individuelles avec un filtre destiné à la robinetterie.
- En cas de résistance accrue de la commande, il est interdit d'exercer un plus grand appui sur le levier car cela peut provoquer l'endommagement du régulateur de flux. Dans ce cas, il faut démonter le régulateur et enlever les polluants qui s'y sont rassemblés.
- Entretenir les joints d'étanchéité avec de la vaseline ou de l'huile de moteur.

Nettoyage des couches externes:

- éliminer les salissures ou les taches apparues suite au dépôt du tartre sur les surfaces externes de la robinetterie en la lavant uniquement avec de l'eau et du savon ; pour dissoudre le tartre, utiliser du vinaigre, rincer ensuite la surface avec de l'eau propre et essuyer avec un chiffon sec et doux,
- en aucun cas, il ne faut nettoyer la surface de la robinetterie avec des chiffons rugueux ou des produits de nettoyage contenant des matériaux abrasifs et des acides,
- il est interdit d'utiliser, pour le nettoyage des parties réalisées en matière plastique et vernies, des produits contenant de l'alcool, des substances de désinfection ou des dissolvants.

CONSERVACIÓN

- Para el buen funcionamiento de las baterías equipadas en reguladores cerámicos del flujo es necesaria el agua limpia, que quiere decir el agua desprovista de elementos tales como la arena, la piedra de caldera etc. Por eso es imprescindible equipar la instalación de cañerías en filtros de tela metálica, y en caso de la falta de tales posibilidades, en válvulas particulares cortadoras con el filtro adecuadas para la batería.
- En caso de una resistencia aumentada del mando no se puede ejercer una presión mayor en la palanca porque esto puede provocar una avería del regulador de flujo. En este caso hay que desmontar el regulador y quitar toda la basura agrupada.
- Conservar las guarniciones con la vaselina o el aceite de silicona.

Limpieza de las superficies exteriores:

- la suciedad o las manchas que se produjeron a causa de depositar el sarro en las superficies exteriores de la batería hay que quitarlas lavando la batería sólo con el agua y el jabón, para diluir el sarro use vinagre, después enjuague la superficie con el agua limpia y séquela con un trapo suave,
- en cualquier caso no se puede limpiar la superficie de la batería con trapos ásperos o medios de limpieza que contienen abrasivos y ácidos,
- para limpiar las partes hechas de materias plásticas y barnizadas no se puede usar medios que contienen alcohol, sustancias desinfectante o disolventes.

MANUTENZIONE

- La garanzia per un funzionamento corretto delle batterie fornite di regolatori ceramici di portata è l'acqua pulita, ossia priva di elementi come sabbia, incrostazioni ecc. In relazione a quanto suddetto si è tenuti a equipaggiare l'impianto idrico di filtri a rete, nel caso in cui fosse impossibile, di individuali valvole di arresto con un filtro predisposto per la batteria.
- Nel caso in cui la resistenza del comando aumenti, non è ammesso esercitare una pressione maggiore sulla leva, in quanto si può danneggiare il regolatore della portata. In tal caso bisogna smontare il regolatore ed eliminare le impurità in esso accumulate.
- Per la manutenzione delle guarnizioni usare vaselina o olio di silicone.

Pulizia dei rivestimenti esterni:

- eliminare lo sporco o le macchie formatesi in conseguenza dalla sedimentazione del calcare sulle superfici esterne della batteria, lavando la batteria esclusivamente con acqua e sapone. Per lo scioglimento del calcare usare l'aceto, in seguito sciacquare la superficie con acqua pulita ed asciugare perfettamente con un panno morbido ed asciutto,
- non è ammessa in alcun caso la pulizia della superficie della batteria con panni ruvidi o detergenti di pulizia che contengono sostanze abrasive e acidi,
- per la pulizia delle parti eseguite di materie plastiche e verniciate non è ammesso l'uso di detergenti, che contengono alcol, sostanze disinfettanti o solventi.

КОНСЕРВИРОВАНИЕ

- Гарантией правильной работы смесителей, оснащенных керамическими регуляторами протекания, является чистая вода, т.е. которая не содержит таких загрязнений, как : песок, накипь, и т.п. В связи с вышеказанным, требуется оснащение водопроводной системы сетчатыми фильтрами, а если это невозможно, индивидуальными запорными клапанами с фильтром, предназначенными для смесителей.
- В случае повышенного сопротивления при регулировании запрещается увеличивать силу нажима на рычаг т.к. это может привести к повреждению регулятора протекания. В этой ситуации необходимо демонтировать регулятор и очистить его от загрязнений.
- Уплотнения консервировать вазелином или силиконовым маслом.

Очистка наружных поверхностей:

- загрязнение или пятна, возникшие в результате оседания камня на внешних поверхностях смесителя, смывать исключительно водой с мылом, для растворения камня применять уксус, затем промыть поверхность чистой водой и досуха вытереть мягкой тряпочкой,
- ни в каком случае нельзя чистить поверхность смесителя шероховатыми тряпочками или чистящими средствами с содержанием абразивных компонентов и кислот,
- для чистки элементов, выполненных из пластмассы или лакированных, запрещается использовать средства, содержащие алкоголь, дезинфицирующие средства или растворители.

KONSERWACJA

- Gwarancją prawidłowego działania baterii wyposażonych w ceramiczne regulatory przepływu jest czysta woda, to znaczy nie zawierająca takich zanieczyszczeń, jak: piasek, kamień kotłowy itp. W związku z powyższym wymagane jest wyposażenie instalacji wodociągowej w filtry siatkowe, a w przypadku braku takich możliwości w indywidualne zawory odcinające z filtrem przeznaczone do baterii.
- W przypadku zwiększonego oporu sterowania nie wolno wywierać większego nacisku na dźwignię, gdyż może to spowodować uszkodzenie regulatora przepływu. W takiej sytuacji należy wymontować regulator i usunąć zanieczyszczenia w nim zgromadzone.
- Uszczelki konserwować wazeliną lub olejem silikonowym.

Czyszczenie powłok zewnętrznych:

- brud lub plamy, powstałe w wyniku osadzania się kamienia na powierzchniach zewnętrznych baterii, usuwać przemywając baterię wyłącznie wodą z mydłem, do rozpuszczania kamienia użyć octu, następnie przepłukać powierzchnię czystą wodą i wytrzeć do sucha miękką szmatką,
- w żadnym przypadku nie wolno czyścić powierzchni baterii chropowatymi ściereczkami lub środkami czyszczącymi zawierającymi materiały ścieme i kwasy,
- do czyszczenia części wykonanych z tworzywa sztucznego i lakierowanych nie wolno używać środków zawierających alkohol, substancje dezynfekujące lub rozpuszczalniki.

GUARANTEE:
The guarantee conditions are contained in a separate sheet.

IN THE EVENT OF A PROBLEM:
e-mail: graff@graff-mixers.com

GARANTIE:
Die Garantiebedingungen sind auf einem separaten Blatt beigelegt.

SOLLTEN PROBLEME AUFTRETEN wenden Sie sich an uns
e-mail: graff@graff-mixers.com

GARANTIE:
Les conditions de garantie se trouvent dans une feuille séparée.

EN CAS DE PROBLEME:
e-mail: graff@graff-mixers.com

GARANTÍA:
Las condiciones de la garantía se encuentran en otra hoja

EN CASO DE PROBLEMAS:
e-mail: graff@graff-mixers.com

GARANZIA:
Le condizioni di garanzia sono indicate sul foglio separato.

NEL CASO IN CUI SI VERIFICHIANO PROBLEMI:
e-mail: graff@graff-mixers.com

GARANTYJA:
Gwarantijne usłowa na oddzielnym liście.

ESLI WZNIKNIET PROBLEMA:
e-mail: graff@graff-mixers.com

GWARANCJA:
Warunki gwarancji są zawarte na osobnej karcie.

GDY POJAWI SIĘ PROBLEM:
e-mail: graff@graff-mixers.com