

**DREI- UND VIER WEGEVENTILE
SOUPAPES À 3 ET 4 VOIES
КЛАПАНЫ 3- и 4-ХОДОВЫЕ
VÁLVULAS DE 3 Y 4 VÍAS
VALVOLE A 3- E 4-VIE**

Dear Customer **Sehr geehrte Damen und Herren** **Cher Client** **Уважаемые господа** **Muy Señores Míos** **Cari Clienti**

Thank you for choosing our product. We hope the item you have purchased can fulfill all your expectations our products are technologically advanced and designed on the basis of our many years of experience in the production of sanitary fittings.

Wir bedanken uns für die Wahl unseres Produktes. Wir hoffen, dass wir mit unserem technologisch fortgeschrittenen Produkt, dass auf Basis mehrjähriger Erfahrungen bei der Produktion von Sanitärarmaturen entwickelt wurde, Ihre Erwartungen erfüllt haben.

Nous vous remercions pour savoir choisi notre produit. Nous sommes certains de pouvoir satisfaire pleinement à vos attentes grâce à notre riche offre de produits d'un niveau technologique avancé qui résulte de notre longue expérience en fabrication de la robinetterie et des accessoires des salles de bains.

Благодарим за выбор нашего продукта. Надеемся, что полностью удовлетворим Ваши ожидания, вводя в эксплуатацию технологически усовершенствованное изделие, запроектированное на базе многолетнего опыта в области производства санитарной арматуры.

Les agradecemos por elegir nuestro producto. Esperamos que cumplamos Sus deseos entregándoles un producto de una tecnología avanzada, diseñado a base de la experiencia de muchos años en la producción de accesorios sanitarios.

Vi ringraziamo per aver scelto il nostro prodotto. Speriamo, di aver soddisfatto completamente le Vostre aspettative, offrendo Vi un prodotto tecnologicamente avanzato, progettato in base ad una esperienza di molti anni nell'ambito di produzione degli accessori sanitari.

ATTENTION!	For care, use soft towel with soap and water only! Under no circumstances should you use any chemicals.	ACHTUNG!	Verunreinigungen bitten wir mittels Wasser mit Seife und mit weichem Lappen beseitigen! In keinem Falle chemische Mittel verwenden.
ATTENTION!	Pour le nettoyage utiliser seulement une serviette douce, du savon et de l'eau! En aucun cas n'utiliser les produits chimiques quelconques!	ВНИМАНИЕ!	Загрязнения следует удалять водой с мылом и мягкой тряпочкой! Ни в коем случае нельзя применять химические средства.
ATENCIÓN!	Para el cuidado, utilice solamente una toalla suave con jabón y agua! Bajo ninguna circunstancia no use productos químicos.	ATTENZIONE!	Attenzione! Si prega di pulire usando acqua e sapone ed un panno morbido! In nessun caso usare detergenti chimici.

1/2" concealed 3-way diverter for concealed shower mixers - rough	GB	1/2" UP-Dreiwegeumsteller - UP-Teil	D
Inverseur à 3 voies à encastrer 1/2" - corps à encastrer	F	Замыкающий 3-х ходовой клапан 1/2" - монтажный элемент	RUS
Inversor de empotrar 3 vias 1/2" - parte interna	E	Deviatore incasso 3 vie 1/2" - parti grezze	IT
2339980			

1/2" concealed 4-way diverter for concealed shower mixers - Rough	GB	1/2" UP-Vierwegeumsteller für UP-Brausemischer - UP-Teil	D
Inverseur à 4 voies à encastrer 1/2" pour mitigeurs douche - Corps à encastrer	F	Замыкающий 4-х ходовой клапан 1/2" смесителя для душа - Монтажный элемент	RUS
Inversor de empotrar 4 vias 1/2" para monomandos empotrados - Parte interna	E	Deviatore incasso 4 vie 1/2" per miscelatori doccia da incasso - Parti grezze	IT
2339990			

<p>→ The following tools need to be available for the installation:</p> <ul style="list-style-type: none"> 1/2" nominal coupling, monkey wrench, adjustable spanner, flat screwdriver, metal saw or a pipe cutting tool, thread sealant (e.g. Teflon film). 	GB	<p>→ Für die Montage werden folgende Werkzeuge benötigt:</p> <ul style="list-style-type: none"> Nennmaßmuffen 1/2", Rohr Schlüssel, Universalschlüssel, Flachschraubenzieher, Metallsäge oder Rohrtrenngerät, Gewindedichtmittel, z.B.: Teflonband. 	D	<p>→ Les outils suivants seront nécessaires pour mener à bien le montage:</p> <ul style="list-style-type: none"> raccords nominaux „1/2", clef suédoise clef à ouverture réglable, tournevis plat scie à métal ou coupe-tubes, produit isolant pour le filetage, par exemple ruban en téflon. 	F
<p>→ Для монтажа необходимы следующие инструменты:</p> <ul style="list-style-type: none"> муфты номинально размером 1/2", трубный ключ, разводной гаечный ключ, плоская отвертка, пила по металлу или устройство для обрезки труб, уплотнитель для резьбовых соединений, напр.: тефлоновая лента. 	RUS	<p>→ Para la instalación son necesarios las herramientas siguientes:</p> <ul style="list-style-type: none"> racores nominales 1/2", llave de mordaza llave ajustable, destornillador plano sierra para metales o cortadora para tubos, sellador de la rosca, ejm.: cinta de teflón. 	E	<p>→ Per il montaggio servono i seguenti utensili:</p> <ul style="list-style-type: none"> raccordo nominale 1/2", stringitubo chiave registrabile, cacciavite piatta seghetto o tagliatrice di tubi, guarnizione per filetto, p.es.: nastro di teflon. 	IT

<p>→ PRODUCT DESCRIPTION</p> <ul style="list-style-type: none"> 3- and 4-way distributing valves are designed to adjust the water flow in a selected receiver. The products are equipped with brass G1/2" studs with internal threads. 	GB	<p>→ PRODUKTBESCHREIBUNG</p> <ul style="list-style-type: none"> Die Drei- und Vierwegeverteilterventile sind für die WasserstromEinstellung in der bestimmten Verbrauchertypen bestimmt. Die Produkte aus Messing weisen ein G1/2"-Anschlüssenngewinde auf. 	D
<p>→ DESCRIPTION DU PRODUIT</p> <ul style="list-style-type: none"> Les soupapes sélectives à 3 et à 4 voies servent à régler l'évacuation de l'eau dans un type d'élément récepteur donné. Les soupapes sont fabriquées en laiton et équipées de raccords G1/2" avec filetage interne. 	F	<p>→ ОПИСАНИЕ ПРОДУКТА</p> <ul style="list-style-type: none"> 3- и 4-ходовые распределительные клапаны предназначены для направления потока воды в избранное приемное устройство. Клапаны оснащены присоединениями G1/2" с внутренней резьбой, выполненными из латуни. 	RUS
<p>→ DESCRIPCIÓN DEL PRODUCTO</p> <ul style="list-style-type: none"> válvulas de 3 y 4 vias de distribución sirven para ajustar la salida del agua en el tipo de receptor escogido. Los productos están dotados en racores G1/2" con rosca interna, hechos de latón. 	E	<p>→ DESCRIZIONE DEL PRODOTTO</p> <ul style="list-style-type: none"> valvole di distribuzione a 3- e 4-vie sono state predisposte per la regolazione dell'uscita dell'acqua nel scelto tipo di ricevitore. I prodotti sono dotati di connettori G1/2" con filetto interno, eseguiti di ottone. 	IT

**DREI- UND VIER WEGEVENTILE
SOUPAPES À 3 ET 4 VOIES
КЛАПАНЫ 3- и 4-ХОДОВЫЕ
VÁLVULAS DE 3 Y 4 VÍAS
VALVOLE A 3- E 4-VIE**

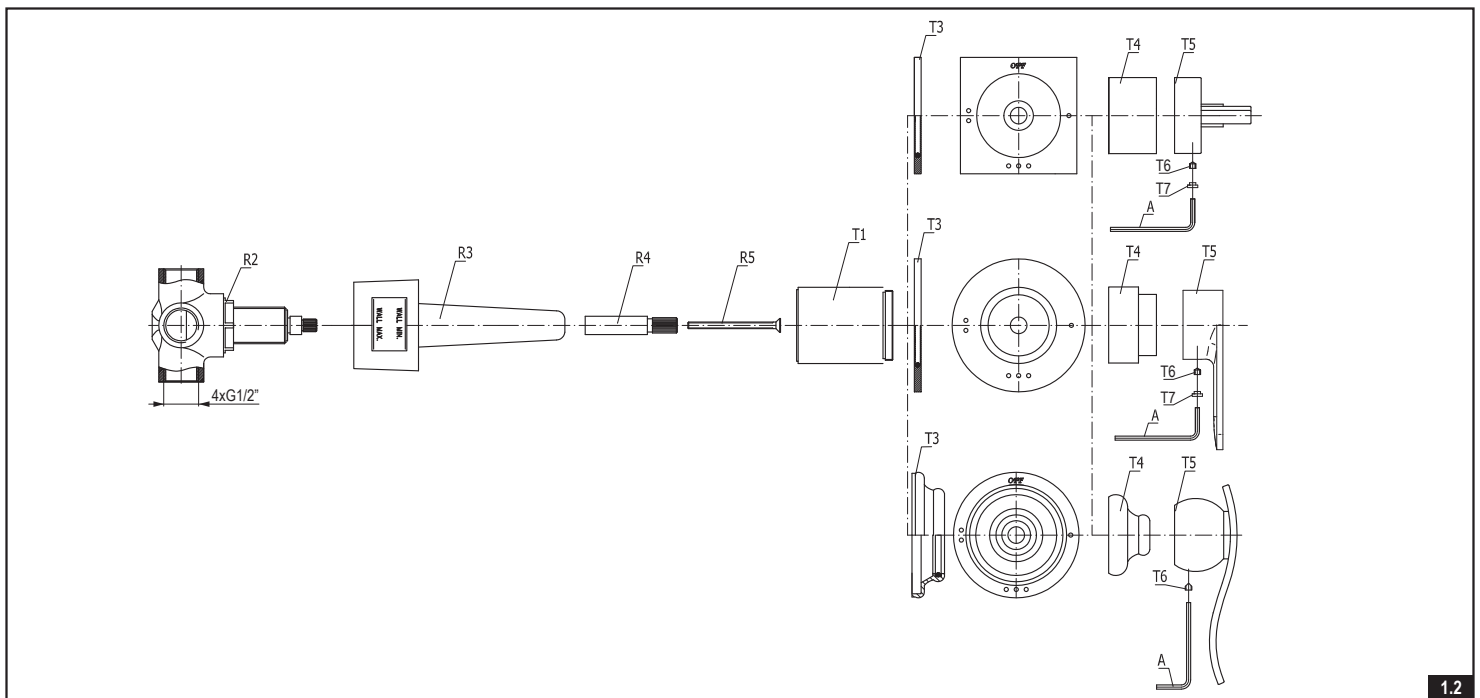
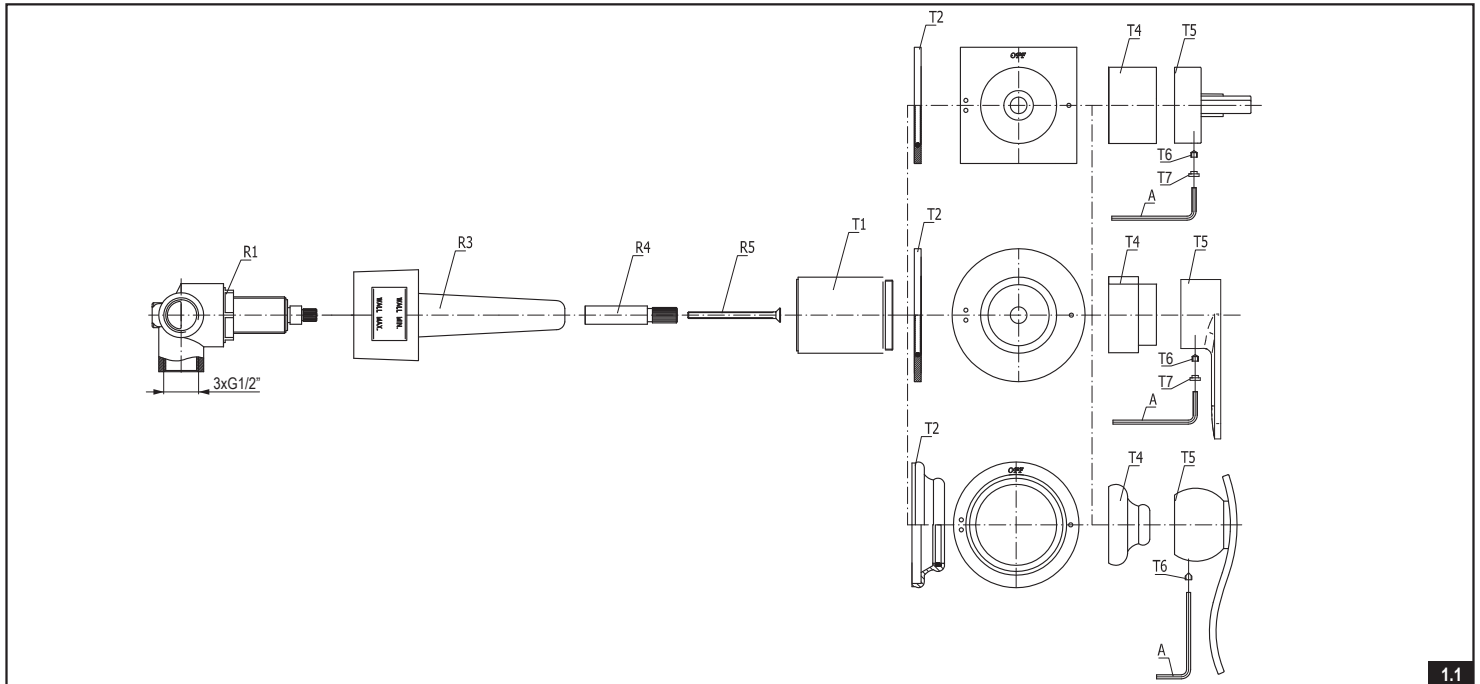
	GB	D	F	RUS	E	IT
1	1/2" concealed 3-way diverter for concealed shower mixers - exposed parts	1/2" UP-Dreivegumsteller - AP-Teil	Inverseur à 3 voies à encastrer 1/2" - partie apparent	Замыкающий 3-х ходовой клапан 1/2" - внешние элементы	Inversor de empotrar 3 vías 1/2" - parte externa	Deviatore incasso 3 vie 1/2" - parti esterne
2	1/2" concealed 4-way diverter for concealed shower mixers - exposed parts	1/2" UP-Vierwegumsteller für UP-Brausemischer - AP-Teil	Inverseur à 4 voies à encastrer 1/2" pour mitigeurs douche - partie apparent	Замыкающий 4-х ходовой клапан 1/2" смесителя для душа - внешние элементы	Inversor de empotrar 4 vías 1/2" para monomandos empotrados - parte externa	Deviatore incasso 4 vie 1/2" per miscelatori doccia da incasso - parti esterne

	1		2		I	
	LM24S	LM25B	LM30B	LM42S	LM45S	LM46S
	TRANQUILITY	ATRIA	M.E.25 / M.E.	SENTO	PHASE	TERRA
1	2355850 (PC), 2355860 (SN)	2361300 (PC), 2361310 (SN)	2361150 (PC)	5100330 (PC)	5126600 (PC)	5132900 (PC)
2	2355900 (PC), 2355910 (SN)	2361350 (PC), 2361360 (SN)	2361200 (PC)	5100430 (PC)	5126700 (PC)	5133000 (PC)

	1		2		II		
	LM20S	LM14S	C2S	LC1S	LM34S	LM22S	LM15S
	BALI	TOPAZ	CANTERBURY	CANTERBURY	CANTENBURY	LAUREN	NANTUCKET
1	2361550 (PC), 2361560 (SN)	2361800 (PC)	2355800 (PC)	2355750 (PC)	2355700 (PC)	2361700 (PC)	2361900 (PC)
2	2361600 (PC), 2361610 (SN)	2361850 (PC)	2364600 (PC)	2364550 (PC)	2364500 (PC)	2361750 (PC)	2361950 (PC)

	1		2		III					
	C14S	LM31S	C10S	LM23S	LM31S	LM40S	C9S	LM38S	LM39S	
	LUNA, SADE, TARGA	SOLAR	FONTAINE	STEALTH	STRUCTURE	IMMERSION	IMMERSION	QUBIC	QUBIC TRE	
1	2355150 (PC), 2355160 (SN)	2355100 (PC), 2355110 (SN), 2355120 (PC/BK)	2355400 (PC), 2355410 (SN)	2355300 (PC), 2355310 (SN)	2355100 (PC), 2355110 (SN)	2364250 (PC), 2364260 (SN)	2355550 (PC), 2355560 (SN)	2361000 (PC)	2390300 (PC)	
2	2355200 (PC), 235521 (SN)	2355000 (PC), 2355010 (SN), 2355020 (PC/BK)	2355450 (PC), 2355460 (SN)	2355350 (PC), 2355360 (SN)	2355000 (PC), 2355010 (SN)	2364300 (PC), 2364310 (SN)	2355600 (PC), 2355610 (PC)	2361050 (PC)	2390400 (SN)	

**DREI- UND VIER WEGEVENTILE
SOUPAPES À 3 ET 4 VOIES
КЛАПАНЫ 3- и 4-ХОДОВЫЕ
VÁLVULAS DE 3 Y 4 VÍAS
VALVOLE A 3- E 4-VIE**



GB	D	F	RUS	E	IT	
R1	3-way valve	Dreiwegeventil	Soupape à 3 voies	3-ходовой клапан	Válvula de 3 vías	Valvola a 3-vie
R2	4-way valve	Vierwegeventil	Soupape à 4 voies	4-ходовой клапан	Válvula de 4 vías	Valvola a 4-vie
R3	Cover	Montageverkleidung	Protection d'installation	Защита на время монтажа	Protección de montaje	Protezione di montaggio
R4	Valve spindle extension	Ventilspindelverlängerung	Rallonge de la broche de soupape	Удлинитель штока клапана	El tubo de prolongación del husillo de la válvula	Prolungamento del fuso della valvola
R5	Screw / bolt	Blehschraube / Schraube	Vis à tête fendue/Vis	Винт/Болт	Tornillo	Vite/Bullone
T1	Sleeve	Hülse	Manchon	Втулка	Casquillo	Manicotto
T2	3-way valve escutcheon	Rosette für das Dreiwegeventil	Rosace de soupape à 3 voies	Декоративный элемент для 3-ходового клапана	Roseta para la válvula de 3 vías	Rosone per la valvola a 3-vie
T3	4-way valve escutcheon	Rosette für das Vierwegeventil	Rosace de soupape à 4 voies	Декоративный элемент для 4-ходового клапана	Roseta para la válvula de 4 vías	Rosone per la valvola a 4-vie
T4	Valve cover	Ventilverkleidung	Protection de soupape	Защита клапана	Protección de la válvula	Protezione della valvola
T5	Lever (handwheel)	Hebel (Handgriff)	Levier (sélecteur rotatif)	Рукоятка	Palanca (volante)	Leva (manopola)
T6	Fixing bolt	Befestigungsschraube	Vis de fixation	Крепежный болт	Tornillo de sujeción	Vite di fissaggio
T7	Hole plug	Blindplatte	Obturateur	Заглушка	Obturator	Tappo
A	Allen key	Innensechskantschlüssel	Clef Allen	Шестигранный ключ	Llave allén	Chiave a brugola

**DREI- UND VIER WEGEVENTILE
SOUPAPES À 3 ET 4 VOIES
КЛАПАНЫ 3- и 4-ХОДОВЫЕ
VÁLVULAS DE 3 Y 4 VÍAS
VALVOLE A 3- E 4-VIE**

WALL MOUNTING OF THE 3 AND 4 WAY VALVES - fig. 2

- 1) Make a wall recess to install the valve, however taking into consideration the minimum and maximum depth of the opening for inserting the valve. Put the valve (R1) together with the extension (R4) and the cover (R3) in the recess. Recommended depth of placing the valve measured from the valve axis to the surface of the finishing wall ranges from **35mm (WALL MIN.)** to **55mm (WALL MAX.)**.
- 2) Connect the mixed water supply to the entry stud marked with an arrow. Connect the receivers (the shower head, shower set, side nozzle set or the tub spout) to the remaining studs. The 3-way valves are equipped with 2 outlets while the 4-way valves with 3 outlets.
Check for any leaks and missing parts. Shut off the water supply and complete the finishing wall.

NOTE! The sub plaster installations require pipes and fittings of 1/2" diameter minimum. Smaller diameters will significantly reduce the water volume running through the valve.

MONTAGE D'UNE SOUPAPE À 3 ET 4 VOIES DANS LE MUR - Schéma. 2

- 1) Préparez un orifice dans la paroi destinée à l'installation de la soupape, en prenant en compte la profondeur minimale et maximale de montage de la soupape dans le mur. Placez la soupape (R1) avec sa rallonge (R4) et la protection d'installation (R3) dans l'emplacement préparé dans la paroi. La profondeur recommandée d'installation de la soupape, mesurée de l'axe de la soupape à la surface de la paroi de finition, est de **35mm (WALL MIN.)** à **54mm (WALL MAX.)**.
- 2) Raccordez l'arrivée d'eau mélangée à la tubulure d'entrée marquée d'une flèche. Raccordez les éléments récepteurs (tête de douche, kit de douche, kit de buses latérales ou robinet de baignoire). Les soupapes à 3 voies ont deux sorties, les soupapes à 4 voies en ont trois.
Vérifiez l'étanchéité de l'installation entièrement montée. Coupez l'arrivée d'eau. Ensuite, effectuez les travaux de finition de la paroi.

ATTENTION! Pour effectuer une installation cachée dans la paroi, veuillez employer des raccords de diamètre minimum 1/2". L'emploi de tubes de diamètre inférieur réduira de façon sensible le débit de l'eau dans la soupape.

INSTALACIÓN DE LA VÁLVULA DE 3 Y 4 VÍAS EN LA PARED - Fig. 2

- 1) Prepare un hueco en la pared para la instalación de la válvula tomando en cuenta la profundidad máxima y mínima del montaje de la válvula. Coloque la válvula (R1) con el tubo de prolongación (R4) y la protección de montaje (R3) en el hueco en la pared. La profundidad recomendada de colocar la válvula en la pared, medida desde el eje de la válvula hasta la superficie de la pared de acabado es de **35mm (WALL MIN.)** a **54mm (WALL MAX.)**.
- 2) Conecte el agua mezclada al racor de entrada marcado con el indicador. A los demás racores de salida conecte los receptores (cabezal de ducha, juego de ducha, juego de boquillas laterales o caño de bañera). Las válvulas de 3 vías están dotadas de 2 salidas, las de 4 vías en 3 salidas.
Compruebe la estanquidad de la instalación completa. Cierre la alimentación de agua. Realice la pared de acabado.
¡OJO! Para realizar la instalación bajo enlucido se deben emplear tubos y racores del diámetro mínimo de 1/2". El empleo de tubos de diámetro menor reducirá significativamente el caudal por la válvula.

DREI- UND VIERWEGEVENTILE IN DER WAND INSTALLIEREN - abb. 2

- 1) Eine Nische in der Wand für die Ventilinstallation vorbereiten, dabei die minimale und maximale zulässige Ventileinbautiefe beachten. Ventil (R1) mit der Verlängerung (R4) sowie der Montageverkleidung (R3) in der Wandnische einsetzen. Die empfohlene Wandtiefe des Ventils, gemessen von der Ventilachse bis zur Ausbauwandfläche, beträgt zwischen **35mm (WALL MIN.)** und **54mm (WALL MAX.)**.
- 2) Mischwasserversorgung am Einlaufstutzen (mit Pfeil bezeichnet) anschließen. An den übrigen Stutzen Verbraucher (Überkopfbrause, Duschsatz, Seitendüsenatz oder Wannenauslaufgarnitur) anschließen. Die Dreivegeventile weisen 2 Ausgänge, die Vierwegeventile 3 Ausgänge auf.
Komplette Installation auf Dichtheit prüfen. Wasserzuführung schließen. Ausbauwand fertig bringen.

ACHTUNG! Für die Herstellung einer Unterputzinstallation sind Rohre und Muffen mit einem Mindestdurchmesser von 1/2" einzusetzen. Werden Rohre mit einem kleineren Durchmesser eingebaut, wird der Wasserdurchsatz des Ventils wesentlich verringert.

МОНТАЖ 3- и 4-ХОДОВОГО КЛАПАНА В СТЕНЕ - Рис. 2

- 1) Подготовьте в стене нишу под монтаж клапана с учетом допустимой минимальной и максимальной глубины монтажа клапана. Установите клапан (R1) с удлинителем (R4) и защитой на время монтажа (R3) в нише. Рекомендуемая глубина размещения клапана в стене, измеряемая от оси клапана до окончательной отделки поверхности стены, составляет от **35мм (WALL MIN.)** до **54мм (WALL MAX.)**.
- 2) К впускному патрубку, обозначенному стрелкой, подсоедините подачу смешанной воды. К остальным впускным патрубкам подсоедините приемные устройства (душевую головку, душевой узел, комплект боковых сопел, излив). 3-ходовые клапаны имеют 2 выхода, 4-ходовые - 3 выхода.

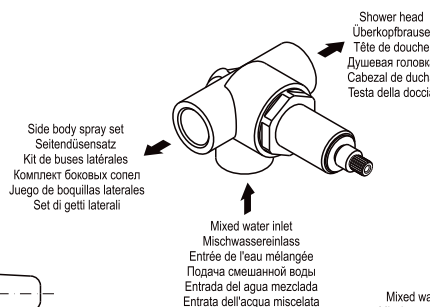
Затем необходимо проверить герметичность установленной системы, перекрыть подачу воды и выполнить финишную отделку стены.

ВНИМАНИЕ! Для выполнения монтажа в стене необходимо использовать трубы и соединительные муфты с минимальным диаметром 1/2". Использование труб меньшего диаметра значительно уменьшит интенсивность протекания воды через клапан.

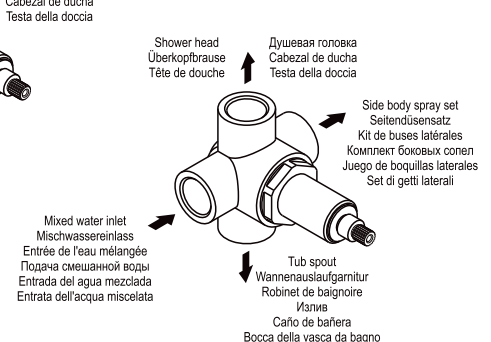
MONTAGGIO DELLA VALVOLA A 3- E 4-VIE NEL MURO - Fig. 2

- 1) Prepara un vano nel muro per l'installazione della valvola, prendendo in considerazione l'ammissibile profondità minima e massima di montaggio della valvola. Posiziona la valvola (R1) con il prolungamento (R4) assieme alla protezione di montaggio (R3) nel vano nel muro. La profondità raccomandata per la disposizione della valvola nel muro, misurata dall'asse della valvola alla superficie della parete di finitura, è dai **35mm (WALL MIN.)** ai **54mm (WALL MAX.)**.
- 2) Conetti al tubo di giunzione dell'uscita marcato con la freccetta l'alimentazione dell'acqua miscelata. Connetti agli altri tubi di giunzione dell'uscita i ricevitori (testa della doccia, set doccia, set di getti laterali o la bocca della vasca). Le valvole a 3-vie hanno 2 uscite, le valvole a 4-vie 3 uscite.
Verifica la tenuta dell'impianto completo. Chiudi l'alimentazione dell'acqua. Esegui la parete di finitura.
ATTENZIONE! Per la realizzazione dell'impianto sotto l'intonaco si deve utilizzare i tubi e raccordi dal diametro minimo di 1/2". L'utilizzo di tubi di un diametro inferiore riduce notevolmente la pervietà attraverso la valvola.

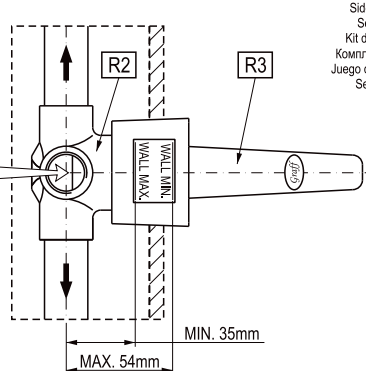
**3-way valve • Dreivegeventil • Soupape à 3 voies
3-ходовой клапан • Válvula de 3 vías • Valvola a 3-vie**



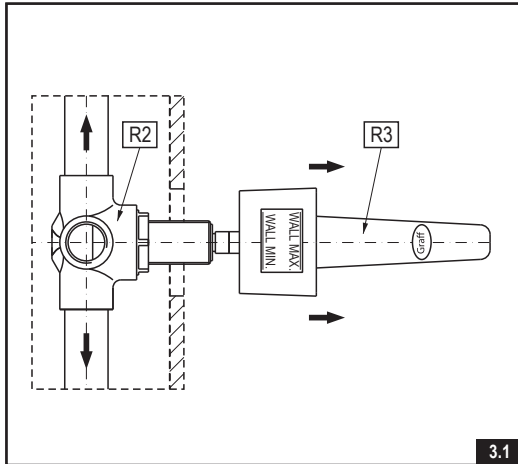
**4-way valve • Vierwegeventil • Soupape à 4 voies
4-ходовой клапан • Válvula de 4 vías • Valvola a 4-vie**



Water supply (from a thermostatic or a PBV valve)
Zulauf (vom thermostatischen Ventil oder vom PBV/-Ventil)
Alimentation (à partir de la vanne thermostatique ou de la vanne à boîsseau sphérique de type PBV)
Питание (через термостатический клапан или через клапан типа PBV)
Alimentación (de la válvula termostática o de la válvula tipo PBV)
Alimentazione (dalla valvola termostatica o dalla valvola tipo PBV)



**DREI- UND VIER WEGEVENTILE
SOUPAPES À 3 ET 4 VOIES
КЛАПАНЫ 3- и 4-ХОДОВЫЕ
VÁLVULAS DE 3 Y 4 VÍAS
VALVOLE A 3- E 4-VIE**



INSTALLING DECORATIVE ELEMENTS AND THE LEVER

NOTE: Having completed all connections, but prior to commencing finishing works, check for any leaks and missing parts.

- 1) After making the finishing wall, remove the valve installation cover (R3).
- 2) Screw the sleeve (T1) onto the valve and put on the escutcheon with the seal (T2) on the sleeve (T1). Ensure correct arrangement of the escutcheon (T2) - see Fig. 3.2. Push the escutcheon (T2) to the finishing wall.
- 3) Screw the valve cover (T4) on the sleeve (T1).
- 4) Turn the valve spindle extension (R4) to the extreme right position (clockwise) and next turn backwards until a slight click can be heard. Insert the lever (T5) on the valve spindle extension (R4) (acc. to Fig. 3.3 and tighten the fixing bolt (T6) with the enclosed Allen key (A).

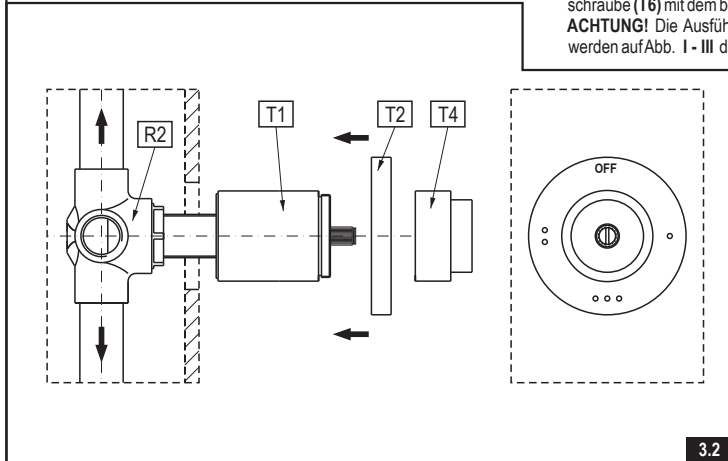
NOTE! Types of levers (handwheels) compatible with particular 3- and 4-way valve types are shown in Fig. I - III.

ZIERELEMENTE UND HEBEL MONTIEREN

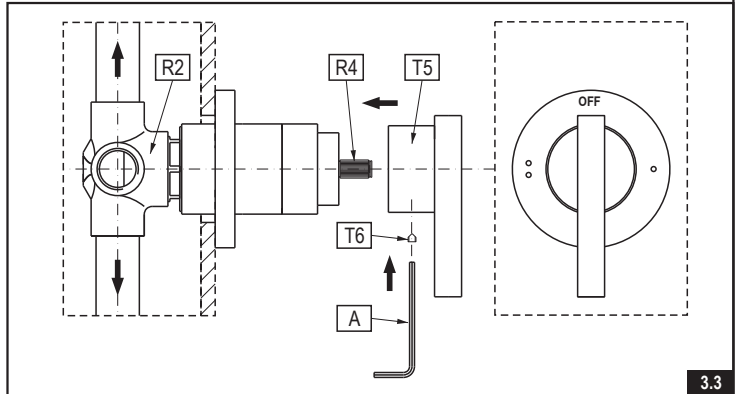
ACHTUNG: Bevor die Ausbauarbeiten weiter ausgeführt und die Zierelemente zusammengebaut werden, ist nach dem Anschluss aller Rohre sicherzustellen, dass keine Undichtigkeiten vorhanden sind.

- 1) Sobald die Ausbauwand fertig gebracht ist, Montageverkleidung (R3) vom Ventil entfernen.
- 2) Hülse (T1) auf das Ventil schrauben, anschließend Rosette mit Dichtung (T2) auf Hülse (T1) schieben. Dabei korrekte Lage der Rosette (T2) beachten - siehe Abb. 3.2. Rosette (T2) dicht an die Ausbauwand schieben.
- 3) Ventilverkleidung (T4) auf Hülse (T1) schrauben.
- 4) Ventilspindelverlängerung (R4) im Uhrzeigersinn bis zum Anschlag drehen, dann etwas gegen den Uhrzeigersinn zurückdrehen, bis ein leichtes Einrasten hörbar wird. Hebel (T5) auf die Ventilspindelverlängerung (R4) gemäß der Abb. 3.3 aufsetzen und Befestigungsschraube (T6) mit dem beigelegten Innensechskantschlüssel (A) festschrauben.

ACHTUNG! Die Ausführungen der Hebel (Handgriffe), die mit einzelnen Typen der Drei- und Vierwegeventile zusammenwirken, werden auf Abb. I - III dargestellt.



3.2



3.3

MONTAGE DES ÉLÉMENTS DÉCORATIFS ET DU LEVIER

ATTENTION: Avant d'entamer les travaux de finition et le montage des éléments décoratifs, après avoir effectué tous les raccordements de tuyaux, veuillez vous assurer que l'ensemble de l'installation est parfaitement étanche.

- 1) Après avoir effectué les travaux de finition de la paroi, retirez la protection d'installation (R3) de la soupape.
- 2) Vissez le manchon (T1) sur la soupape, puis faites glisser la rosace avec le joint (T2) sur le manchon (T1). Assurez-vous que la rosace est bien placée (T2) - voir schéma 3.2. Rapprochez la rosace (T2) de façon à ce qu'elle touche la paroi de finition.
- 3) Vissez la protection de la soupape (T4) sur le manchon (T1).
- 4) Tournez la rallonge de la broche de la soupape (R4) au maximum vers la droite (dans le sens des aiguilles d'une montre), puis tournez-la légèrement vers la gauche (dans le sens inverse des aiguilles d'une montre) jusqu'à ce que vous entendiez un léger clic. Placez le levier (T5) sur la rallonge de la broche de soupape (R4) en vous conformant au schéma numéro 3.3 et serrez la vis de fixation (T6) à l'aide de la clef Allen (A) jointe au kit.

ATTENTION! Les types de levier (sélecteurs rotatifs) pouvant fonctionner avec les différents types de soupapes à 3 et à 4 voies sont présentés sur le schéma I - III.

INSTALCIÓN DE ELEMENTOS DECORATIVOS Y PALANCAS

OJO: Antes de efectuar los trabajos de acabado y la instalación de elementos decorativos, tras conectar todos los tubos, asegúrese que no hay ninguna fuga.

- 1) Tras realizar la pared de acabado quite la protección de montaje (R3) de la válvula.
- 2) Enrosque el casquillo (T1) en la válvula y luego meta la roseta con la junta (T2) en el casquillo (T1). Fijese en la posición correcta de la roseta (T2) - véase la fig. 3.2. Apriete la roseta (T2) contra la pared de acabado.
- 3) Enrosque la protección de la válvula (T4) en el casquillo (T1).
- 4) Gire el tubo de prolongación del husillo de la válvula (R4) cuanto posible a la derecha (sentido reloj), luego gírela levemente a la izquierda (sentido contra reloj) hasta sentir un ligero sonido de click. Ponga la palanca (T5) en el tubo de prolongación del husillo de la válvula (R4) según la fig. 3.3. y apriete el tornillo de sujeción (T6) con la llave allen (A) adjunto al juego.

OJO! Tipos de palancas (volantes) que funcionan con cada tipo de válvulas de 3 y 4 vías se presentan en la fig. I - III.

МОНТАЖ ДЕКОРАТИВНЫХ ЭЛЕМЕНТОВ И РУКОЯТКИ

ВНИМАНИЕ: После подсоединения всех труб, прежде, чем приступить к отделочным работам и монтажу декоративных элементов необходимо убедиться в отсутствии какой-либо негерметичности.

- 1) После выполнения финишной отделки стенки снимите с клапана защиту на время монтажа (R3).
- 2) Навинтите на клапан втулку (T1) и наденьте на втулку (T1) декоративный элемент с уплотнением (T2). Необходимо обращать внимание на правильную установку декоративного элемента (T2) - см. рис. 3.2. Осторожно передвиньте декоративный элемент (T2) к поверхности отделанной стены.
- 3) Навинтите корпус клапана (T4) на втулку (T1).
- 4) Поверните удлинитель штока клапана (R4) максимально вправо (в направлении по часовой стрелке), затем поверните немного влево (в направлении против часовой стрелки) до момента, пока не услышите отчетливый щелчок. Наденьте рукоятку (T5) на удлинитель штока клапана (R4), как это показано на рис. 3.3, и затяните крепежный болт (T6) при помощи шестигранного ключа (A), приложенного в комплекте.

ВНИМАНИЕ! Примеры рукояток для отдельных типов 3- и 4-ходовых клапанов представлены на рис. I - III.

MONTAGGIO DI ELEMENTI DECORATIVI E DELLA LEVA

ATTENZIONE: Prima di procedere ai lavori di finitura e al montaggio delle parti decorative, dopo aver connesso tutti i tubi bisogna accertarsi, che non ci siano mancanze di tenuta.

- 1) Dopo aver eseguito la parete di finitura togli la protezione di montaggio (R3) dalla valvola.
- 2) Avvita il manicotto (T1) sulla valvola, di seguito infila il rosone con la guarnizione (T2) sul manicotto (T1). Fa attenzione al corretto posizionamento del rosone (T2) - vedi fig. 3.2. Accosta il rosone (T2) alla parete di finitura.
- 3) Avvita la protezione della valvola (T4) sul manicotto (T1).
- 4) Gira il prolungamento del fuso della valvola (R4) al massimo a destra (in senso orario), di seguito giralo leggermente a sinistra (in senso antiorario) fino al momento di sentire un click leggero. Metti la leva (T5) sul prolungamento del fuso della valvola (R4) conformemente alla fig. 3.3. e serra la vite di fissaggio (T6) con la chiave a brugola (A) fornita con il set.

ATTENZIONE! I tipi di leve (manopole) che collaborano con i singoli tipi di valvole a 3- e 4-vie sono presentate in fig. I - III.

**DREI- UND VIER WEGEVENTILE
SOUPAPES À 3 ET 4 VOIES
КЛАПАНЫ 3- и 4-ХОДОВЫЕ
VÁLVULAS DE 3 Y 4 VÍAS
VALVOLE A 3- E 4-VIE**

OPERATING INSTRUCTION

Receiver selection is made by turning the lever (handwheel) in the desired direction - to the markings on the escutcheon. Moving the lever (handwheel) to the position presented in Fig. 4 will cut off the water flow - valve "closed".

GB

BEDIENUNGSANLEITUNG

Der jeweilige Verbraucher wird gewählt, indem der Hebel (Handgriff) in gewählten - auf der Rosette angezeigten - Lagen eingestellt wird. Wird der Hebel (Handgriff) in die auf Abb. 4 dargestellte Stellung verstellt, wird die Wasserzufuhr geschlossen - das Ventil befindet sich in der „geschlossenen“ Stellung.

D

MODE D'EMPLOI

Vous sélectionnez l'élément de réception choisi en tournant le levier (sélecteur rotatif) et en le plaçant dans la position voulue, indiquée sur la rosace. La rotation du levier (du sélecteur rotatif) en position conforme au schéma 4 coupe le débit d'eau - soupape en position « fermée ».

F

ИНСТРУКЦИЯ ПО ОБСЛУЖИВАНИЮ

Для того, чтобы переключить подачу воды на нужное Вам приемное устройство, нужно установить рукоятку в положение, обозначенное на декоративном элементе. Поворот рукоятки до положения, показанного на рис. 4, приводит к перекрытию подачи воды - клапан в положении «закрыто».

RUS

INSTRUCCIÓN DE USO

La selección del tipo de receptor se debe hacer girando la palanca (el volante) en las posiciones escogidas, marcadas en la roseta. Girar la palanca (el volante) a la posición conforme con la fig. 4 cierra la salida del agua - la válvula en la posición "cerrada".

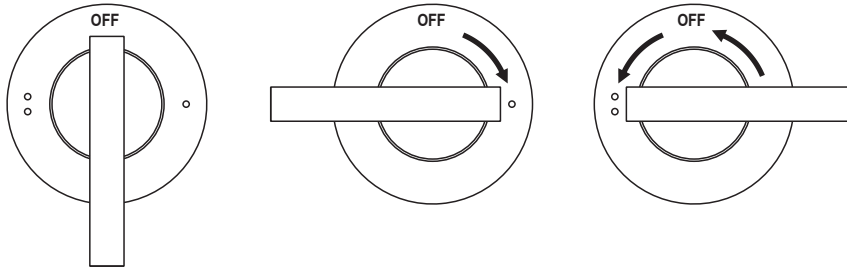
E

MANUALE DI FUNZIONAMENTO

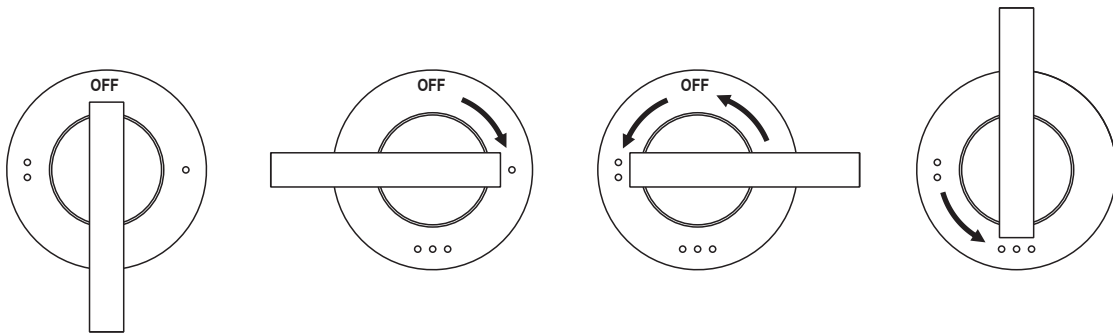
La scelta del tipo di ricevitore deve essere effettuata tramite la rotazione della leva (manopola) sui punti scelti di regolazione marcati sul rosone. La rotazione della leva (manopola) in posizione conforme alla fig. 4 provoca la chiusura dell'uscita dell'acqua - la valvola in posizione „chiuso”.

IT

3-way valve • Dreivegeventil • Soupape à 3 voies • 3-ходовой клапан • Válvula de 3 vías • Valvola a 3-vie



4-way valve • Vierwegeventil • Soupape à 4 voies • 4-ходовой клапан • Válvula de 4 vías • Valvola a 4-vie



4

➔ **GUARANTEE:**
The guarantee conditions are contained on a separate sheet.
➔ **IN THE EVENT OF A PROBLEM:**
e-mail: graff@graff-mixers.com

GB

➔ **GARANTIE:**
Die Gewährleistungsbedingungen sind auf dem separaten Blatt.
➔ **SOLLTEN PROBLEME AUFTRETEN** wenden Sie sich an uns
e-mail: graff@graff-mixers.com

D

➔ **GARANTIE:**
Les conditions de garantie se trouvent dans une feuille séparée.
➔ **EN CAS DE PROBLEME:**
e-mail: graff@graff-mixers.com

F

➔ **ГАРАНТИЯ:**
Гарантийные условия на отдельном листе.
➔ **ЕСЛИ ВОЗНИКНЕТ ПРОБЛЕМА:**
e-mail: graff@graff-mixers.com

RUS

➔ **GARANTÍA:**
Las condiciones de la garantía se encuentran en otra hoja
➔ **EN CASO DE PROBLEMAS:**
e-mail: graff@graff-mixers.com

E

➔ **GARANZIA:**
Le condizioni di garanzia sono indicate sul foglio separato.
➔ **NEL CASO IN CUI SI VERIFICANO PROBLEMI:**
e-mail: graff@graff-mixers.com

IT