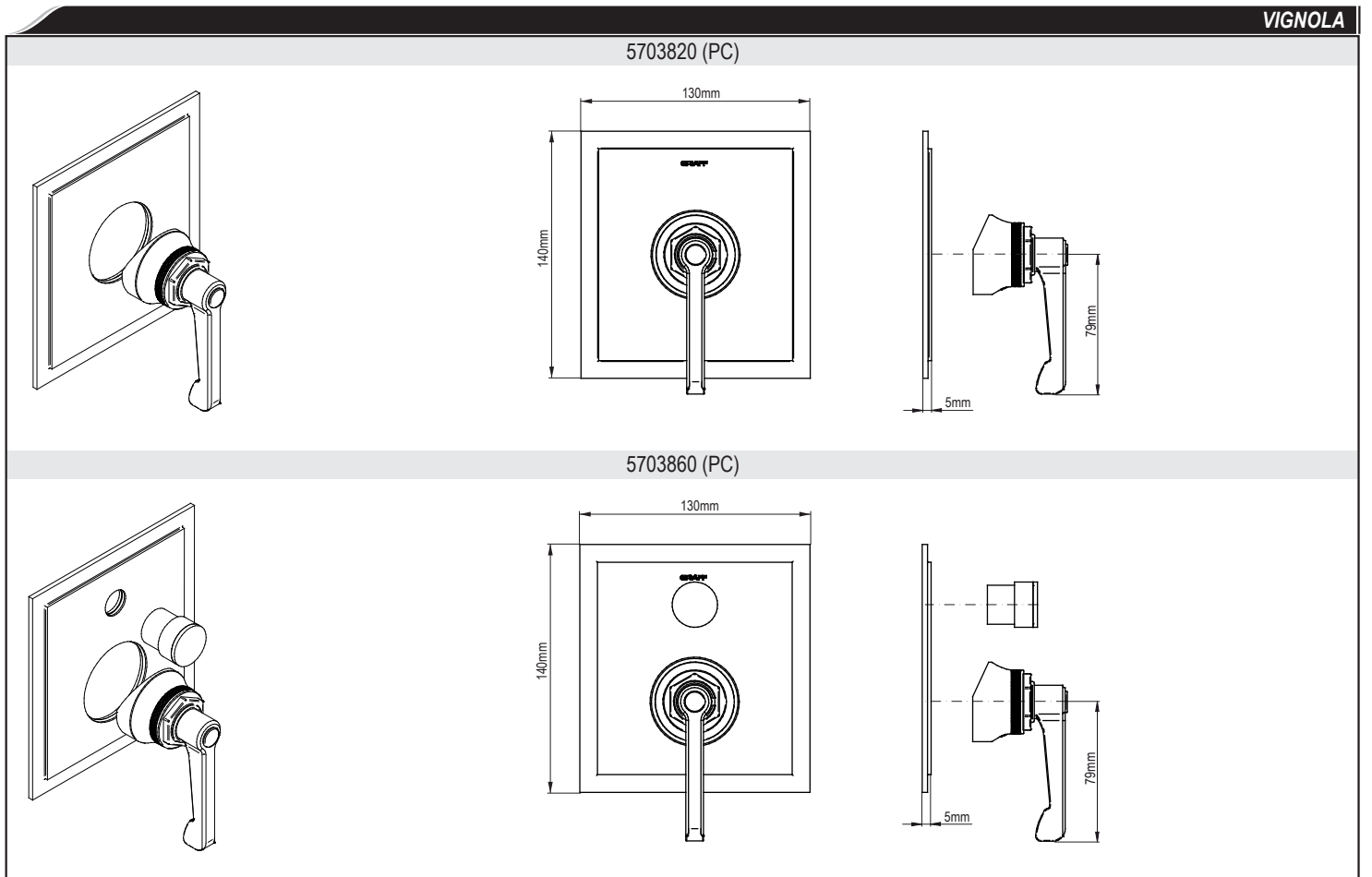


**BRAUSEBATTERIE • BATTERIE DE DOUCHE  
MEZCLADOR DE DUCHA • BATTERIA DOCCIA  
СМЕСИТЕЛЬ Д. ЯДУША • BATERIA PRYSZNICOWA**

|   |  |  |   |  |   |   |
|---|--|--|---|--|---|---|
| <b>GB</b>   | <b>D</b>   | <b>F</b>   | <b>E</b>  | <b>IT</b>  | <b>RUS</b>  | <b>PL</b>   |
| <b>Dear Customer</b>  | <b>Lieber Kunde</b>  | <b>Cher Client</b>   | <b>Estimado Cliente</b>   | <b>Gentile Cliente</b>   | <b>Уважаемьегоспода</b>   | <b>Drodzy Państwo</b>   |
| <p>Thank you for choosing our product. We hope the item you have purchased can fulfill all your expectations. Our products are technologically advanced and designed on the basis of our many years of experience in the production of sanitary fittings.</p> | <p>Für Ihre Wahl bedanken wir uns und hoffen mit unserem dank langjähriger Erfahrung in der Herstellung von Sanitärarmaturen technologisch fortgeschrittenen Produkt Ihre Erwartungen zu erfüllen.</p> | <p>Nous vous remercions d'avoir choisi notre produit. Nous sommes certains de pouvoir satisfaire pleinement à vos attentes grâce à notre riche offre de produits d'un niveau technologique avancé qui résulte de notre longue expérience en fabrication de la robinetterie et des accessoires des salles de bains.</p> | <p>Les agradecemos por elegir nuestro producto. Esperamos cumplir sus expectativas al adquirir un producto de tecnología avanzada, diseñado a base de la experiencia adquirida tras muchos años fabricando accesorios sanitarios.</p> | <p>La ringraziamo per aver scelto un prodotto GRAFF. Speriamo di soddisfare pienamente la sua aspettativa, offrendole un prodotto tecnologicamente avanzato, progettato sulla base di un'esperienza di molti anni nell'ambito della produzione di rubinetteria e sistemi doccia.</p> | <p>Благодарим за выбор нашего продукта. Надеемся, что полностью удовлетворим Ваши ожидания, вводя в эксплуатацию технологически усовершенствованное изделие, запроектированное на базе многолетнего опыта в области производства санитарной арматуры.</p> | <p>Dziękujemy za wybór naszego produktu. Mamy nadzieję, że w pełni spełnimy Państwa oczekiwania oddając do użytku wyrób zaawansowany technologicznie, zaprojektowany w oparciu o wieloletnie doświadczenie w produkcji armatury sanitarnej.</p> |

|                    |   |
|--------------------|---|
| <b>ATTENTION!</b>  | For cleanin, use a soft towel with soap and water only! Under no circumstances should you use any chemicals.                                |
| <b>ATTENTION!</b>  | Pour le nettoyage utiliser seulement une serviette douce, du savon et de l'eau! En aucun cas n'utiliser les produits chimiques quelconques! |
| <b>ATTENZIONE!</b> | Si prega di pulire usando acqua e sapone ed un panno morbido! In nessun caso usare detergenti chimici                                       |
| <b>UWAGA!</b>      | Zanieczyszczenia proszę usuwać stosując wodę z mydłem oraz miękką szmatkę! W żadnym przypadku nie wolno stosować środków chemicznych.       |
| <b>ACHTUNG!</b>    | Verunreinigungen bitte nur mit Wasser und Seife und einem weichen Lappen entfernen. Keinesfalls chemische Mittel verwenden!                 |
| <b>¡ATENCIÓN!</b>  | Utilice solamente una toalla suave con jabón y agua. Bajo ninguna circunstancia use productos químicos.                                     |
| <b>ВНИМАНИЕ!</b>   | Загрязнения следует удалять водой с мылом и мягкой тряпочкой! Ни в коем случае нельзя применять химические средства.                        |



|  |   |  |  |   |   |   |
|--|---|--|--|---|---|---|
| <b>GB</b>  | <b>D</b>  | <b>F</b>   | <b>E</b>   | <b>IT</b>   | <b>RUS</b>  | <b>PL</b>   |
| <b>For assembly you will need:</b>   | <b>Bei der Montagewerden benötigt:</b>  | <b>Les outils nécessaires pour le montage:</b>   | <b>Para el montaje se necesitan:</b>   | <b>Per il montaggio sono necessari i seguenti utensili:</b>   | <b>Для монтажа необходимы:</b>  | <b>Do montażu potrzebne są:</b>   |
| <ul style="list-style-type: none"> <li>• an adjustable spanner,</li> <li>• pliers,</li> <li>• teflon tape,</li> <li>• silicon or other sealant.</li> </ul> | <ul style="list-style-type: none"> <li>• verstellbarer Schlüssel,</li> <li>• Kombizange,</li> <li>• Teflonband,</li> <li>• Silikon oder anderes Dichtungsmittel.</li> </ul> | <ul style="list-style-type: none"> <li>• La clef à ouverture variable,</li> <li>• La pince universelle,</li> <li>• La bande Téflon,</li> <li>• Le silicone ou une autre garniture d'étanchéité.</li> </ul> | <ul style="list-style-type: none"> <li>• llave ajustable,</li> <li>• alicates universales,</li> <li>• cinta de teflón,</li> <li>• silicona u otro tipo de material de estancar.</li> </ul> | <ul style="list-style-type: none"> <li>• chiave registrabile,</li> <li>• tenaglia piana,</li> <li>• nastro di teflon,</li> <li>• silicone o altro tipo di guarnizione.</li> </ul> | <ul style="list-style-type: none"> <li>• разводной ключ,</li> <li>• плоскогубцы,</li> <li>• тефлоновая лента,</li> <li>• силикон или другой уплотнитель.</li> </ul> | <ul style="list-style-type: none"> <li>• klucz nastawny,</li> <li>• kombinerki,</li> <li>• taśma teflonowa,</li> <li>• silikon lub inny uszczelniaacz.</li> </ul> |

|          | <b>GB</b>                     | <b>D</b>                  | <b>F</b>                         | <b>E</b>                          | <b>IT</b>                             | <b>RUS</b>                        | <b>PL</b>                           |
|----------|-------------------------------|---------------------------|----------------------------------|-----------------------------------|---------------------------------------|-----------------------------------|-------------------------------------|
| <b>1</b> | Decorative cover with sealant | Zierkappe mit Abdichtung  | Cache décoratif avec étanchéité  | Protección decorativa con Hellado | Protezione decorativa con guarnizione | Декоративная панель с уплотнением | Osłona dekoracyjna z uszczelnieniem |
| <b>2</b> | Lever                         | Hebel                     | Levier                           | Palanca                           | Leva                                  | Рычаг                             | Dźwignia                            |
| <b>3</b> | Fixing screw                  | Befestigungsblechschraube | Vis de fixation                  | Tornillo sujetador                | Vite di fissaggio                     | Крепежный шуруп                   | Wkręt mocujący                      |
| <b>4</b> | Switch knob                   | Schalterknopf             | Bouton de réglage du commutateur | Botón del conmutador              | Pomolo del deviatore                  | Ручка переключателя               | Gałka przełącznika                  |
| <b>5</b> | Plug                          | Blindplatte               | Obturateur                       | Obturador                         | Tappo                                 | Заглушка                          | Zaślepka                            |
| <b>A</b> | Allen (hex) key               | Innensechskantschlüssel   | Clef Allen                       | Llave Allen                       | Chiave a brugola                      | Имбусный ключ                     | Klucz imbusowy                      |

**GB** **BEFORE INSTALLATION:**

- Read the instruction before assembly.
- Read all the notes and information on the use and maintenance of the unit.
- Before installing the unit it is advisable to rinse it out to remove any impurities or dirt.

**D** **VOR DER MONTAGE:**

- Bevor Sie mit der Montage beginnen, lesen Sie bitte die Anleitung.
- Lesen Sie bitte alle Bemerkungen, Informationen über.
- Bevor Sie die Batterie montieren, ist angebracht die Anlage zu spülen, um die Verunreinigungen zu beseitigen.

**F** **AVANT DE PROCÉDER À L'INSTALLATION :**

- Avant installation, veuillez lire la notice.
- Prenez connaissance de toutes les informations et remarques liées à l'usage et à l'entretien de la batterie de douche.
- Avant d'installer la batterie, il est recommandé d'effectuer un rinçage de l'installation, de manière à éliminer les impuretés éventuelles.

**E** **ANTES DE INSTALAR:**

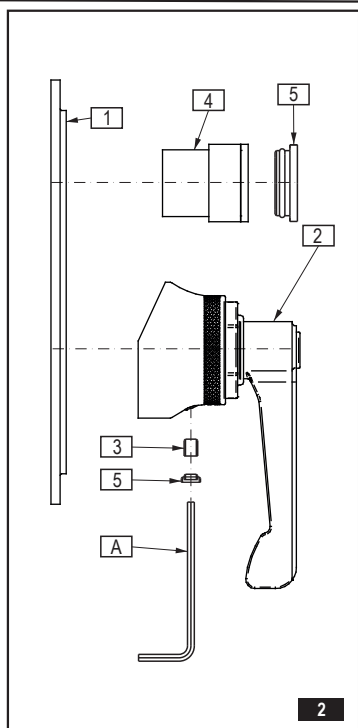
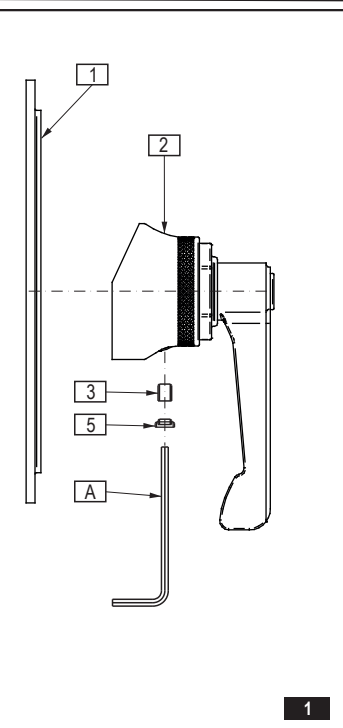
- Antes de empezar el montaje lea la instrucción.
- Lea todos los comentarios, informaciones sobre el servicio y la conservación de la batería.
- Antes de instalar la batería se recomienda enjuagar la instalación para quitar toda la basura.

**IT** **PRIMA DEL MONTAGGIO:**

- Prima del montaggio leggi il manuale.
- Leggi tutte le avvertenze, le informazioni sul funzionamento e sulla manutenzione della batteria.
- Prima di montare la batteria è opportuno sciacquare l'impianto allo scopo di eliminare le impurità.

**RUS** **ПЕРЕД УСТАНОВКОЙ:**

- Перед началом монтажа прочитайте инструкцию.
- Ознакомьтесь со всеми замечаниями, информацией об обслуживании и консервировании смесителя.
- Перед установкой смесителя рекомендуется промыть установку с целью очистки от загрязнений.



**PL** **PRZED INSTALACJĄ:**

- Przed rozpoczęciem montażu przeczytaj instrukcję.
- Przeczytaj wszystkie uwagi, informacje o obsłudze i konserwacji baterii.
- Przed zainstalowaniem baterii wskazane jest przepłukanie instalacji w celu usunięcia zanieczyszczeń.

**GB** **INSTALLING THE DECORATIVE SHIELD AND LEVER – see fig. 3.1 - 3.2**

- 1) After finishing the works with the finishing wall, remove the installation cover (D).
- 2) If the installation cover (D) projects over the wall face, carefully cut it off using a sharp tool.
- 3) Unscrew the nut (C) and take off the washer (B) from the valve switch spindle.
- 4) Slide the decorative cover (1) with the sealing on the valve (R). Carefully push it to the wall and set into the correct position.
- 5) Put the switch knob (4) on the valve switch mandrel then put the washer (B) and fix the nut (C). After tightening the nut fix the plug (5).
- 6) Put the lever (2) on the mixer mandrel and screw the fixing bolt (3), (5) with the enclosed Allen key (A). Skip steps 3 and 5 if installing the decorative shield and lever on a switchless valve.

**D** **ZIERSCHUTZ UND SCHALTHEBEL MONTIEREN – S. Abb. 3.1 - 3.2**

- 1) Nach dem Abschluss der Arbeiten mit der Ausbauwand sind die Loszuschrauben und die Montageblende (E) zu beseitigen.
  - 2) Falls die Montageblende (D) über die Oberfläche der Ausbauwand hinausragt, ist die vorsichtig mit einem scharfen Werkzeug abzuschneiden.
  - 3) Die Mutter (C) losschrauben und die Scheibe (B) vom Bolzen des Ventilschalters abnehmen.
  - 4) Auf das Ventil (R) die Zierblende (1) samt Dichtung aufsetzen. Die Zierblende vorsichtig an die Wand heranschieben und richtig positionieren.
  - 5) Drehknopf (4) und U-Scheibe (B) auf Schalterbolzen aufsetzen und Mutter (C) schrauben. Danach Blindplatte (5) einsetzen.
  - 6) Hebel (2) auf Wassermischerbolzen aufsetzen und Befestigungsblechschraube (3), (5) mit beigelegtem Innensechskantschlüssel (A) festschrauben.
- Wird die Zierkappe und der Hebel auf dem Ventil ohne Schalter montiert, Schritte 3 und 5 ignorieren.

**F** **INSTALLATION DU CACHE DÉCORATIF ET DU LEVIER – schémas 3.1 - 3.2**

- 1) Après avoir terminé les travaux sur la paroi de finition enlevez le cache de fixation (E).
- 2) Si le cache de fixation (D) dépasse le nu de la paroi de finition coupez-le avec précaution à l'aide d'un outil pointu.
- 3) Retirez l'écrou (C) et enlevez la rondelle (B) de la tige du sélecteur de vanne.
- 4) Placez le cache décoratif (1) avec le joint sur la vanne (R). Appuyez le cache avec précaution contre le mur et positionnez-le correctement.
- 5) Placez le bouton de réglage sur la tige de la vanne (4), puis la rondelle (B), avant de visser l'écrou (C). Après avoir vissé l'écrou (C) mettez l'obturateur (5).
- 6) Placez le levier sur la tige du mitigeur (2) et vissez jusqu'au bout l'écrou de fixation (3), (5) à l'aide de la clef Allen (A) jointe au kit de montage.

Si vous montez le cache décoratif et le levier sur une vanne sans commutateur, veuillez ne pas prendre en compte les points 3 et 5.

**E** **MONTAJE DE LA PROTECCIÓN DECORATIVA Y LA PALANCA – ver fig. 3.1-3.2**

- 1) Una vez terminados los trabajos en la pared de acabado, quite la tapa de montaje (E).
- 2) Si la tapa de montaje (D) sobresale la superficie de la pared de acabado, córtela con cuidado usando una herramienta aguda.
- 3) Desenrosque la tuerca (C) y quite la arandela (B) del vástago del desviador de la válvula.
- 4) En la válvula (R) meta la tapa decorativa (1) con el sellado. Con cuidado acérquela a la pared y ponga en la posición correcta.
- 5) En el mandril del conmutador de la válvula meta el botón (4), continuación la arandela (B) y aprieta la tuerca (C). Una vez apretada la tuerca (C) ponga la obturador (5).
- 6) En el mandril del mezclador meta la palanca (2) y enrosque el tornillo sujetador (3), (5) con la llave allen (A) adjunto al juego.

Para el montaje de la protección decorativa y la palanca en la válvula sin conmutador, evite los pasos 3 y 5.

**IT** **MONTAGGIO DELLA PROTEZIONE DECORATIVA E DELLA LEVA – vedi fig. 3.1-3.2**

- 1) Dopo aver finito i lavori con la parete di finitura togli la protezione di montaggio (E).
- 2) Nel caso in cui la protezione di montaggio (D) sporgesse dal livello della parete di finitura tagliala attentamente con un utensile tagliente.
- 3) Svita il dado (C) e togli la rondella (B) dallo stelo del deviatore della valvola.
- 4) Infilà la valvola (R) la protezione decorativa (1) insieme alla guarnizione. Spingila, facendo attenzione, contro la parete e disponi in posizione adeguata.
- 5) Sullo stelo del deviatore della valvola metti il pomolo (4), poi la rondella (B) e avvita il dado (C). Dopo aver serrato il dado (C) metti il tappo (5).
- 6) Metti la leva sullo stelo del miscelatore (2) e serra la vite di fissaggio (3), (5) con la chiave a brugola (A) aggiunta al set.

In caso di montaggio della protezione decorativa e della leva su una valvola priva di deviatore, ometti i passi 3 e 5.

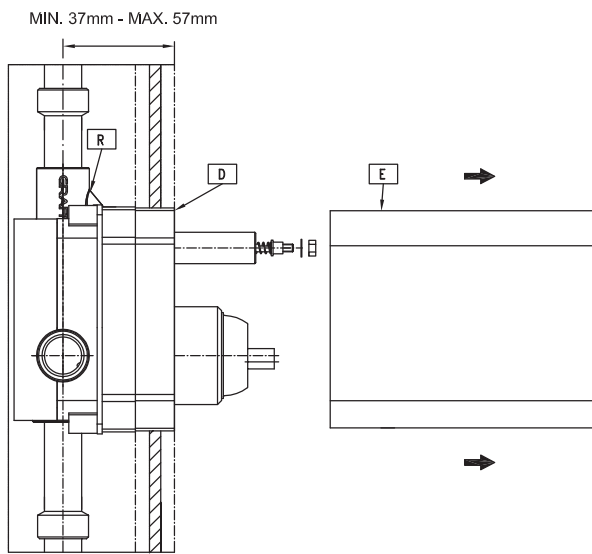
**RUS** **МОНТАЖ ДЕКОРАТИВНОЙ ПАНЕЛИ И РЫЧАГА – см. рис. 3.1-3.2**

- 1) По окончании работ с отделочной стенкой снять монтажную защиту (E).
- 2) Если монтажная защита (D) выступает за лицевую поверхность отделочной стенки, осторожно отрезать ее острым инструментом.
- 3) Отвинтить гайку (C) и снять шайбу (B) со стержня переключателя клапана.
- 4) Надвинуть на клапан (R) декоративную защиту (1) вместе с уплотнением. Осторожно придвинуть ее к стене и установить в нужном положении.
- 5) На стержень переключателя клапана наложить ручку (4), а затем шайбу (B) и навинтить гайку (C). После затяжки гайки (C) вложить заглушку (5).
- 6) На стержень смесителя установить рычаг (2) и затянуть крепежный шуруп (3), (5) имбусным ключом (с шестигранной головкой) (A), который входит в комплект оснастки.

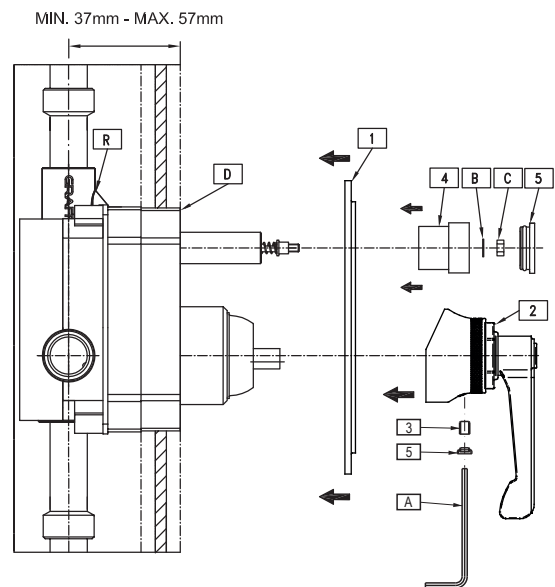
При монтаже декоративной панели и рычага на клапане без переключателя обойти шаг 3 и 5.

**MONTAŻ OSŁONY OZDOBNEJ I DŹWIGNI** – zob. rys. 3.1-3.2

- 1) Po zakończeniu prac ze ścianką wykończeniową usunąć osłonę montażową (E).
  - 2) Jeżeli osłona montażowa (D) wystaje ponad lico ścianki wykończeniowej ostrożnie obetnij ją ostrym narzędziem.
  - 3) Odkręć nakrętkę (C) i zdejmij podkładkę (B) z trzpienia przełącznika zaworu.
  - 4) Nasuń na zawór (R) osłonę ozdobną (1) wraz z uszczelnieniem. Ostrożnie dosuń ją do ściany i ustaw we właściwej pozycji.
  - 5) Na trzpień przełącznika zaworu nałóż galkę (4), następnie podkładkę (B) i nakręć nakrętkę (C). Po dokręceniu nakrętki (C) włoż zaślepkę (5).
  - 6) Na trzpień mieszacza nałóż dźwignię (2) i dokręć wkręt mocujący (3), (5) kluczykiem imbusowym (A) dołączonym do zestawu.
- W przypadku montażu osłony ozdobnej i dźwigni na zaworze bez przełącznika, pomiń krok 3 i 5.



3.1



3.2

**OPERATING**

- Lifting the lever upwards opens and controls the water flow volume. Lowering the lever will shut the water flow off.
- Turning the lever anti-clockwise will increase the water temperature while turning in the opposite direction will lower the water temperature. An extreme left position provides only hot water, an extreme right position only cold water.
- The switch valve changes operating modes: pressing the knob will direct the water to the shower head while pulling it will direct the water either to the tap or other receiver (e.g. shower handset). The knob automatically returns to the initial position (directing the water flow to the spout) when the water flow is shut down.

**UTILISATION**

- L'ouverture de l'eau et le libre réglage de son écoulement se fait lorsque vous placez la manette vers le haut. Pour arrêter l'écoulement de l'eau, il suffit de placer la manette vers le bas.
- Pour augmenter la température de l'eau, il suffit de tourner la manette vers la gauche ; pour la réduire, de la tourner vers la droite. Si vous placez la manette en position extrême à gauche, seule de l'eau chaude s'écoulera. De la même manière, en position extrême à droite, seule de l'eau froide s'écoulera de la batterie.
- Le commutateur sert à changer le mode de fonctionnement: en appuyant sur le bouton du commutateur, l'eau sort par la tête de douche; en la tirant, l'eau sort du robinet (ou par tout autre sortie prévue, par exemple une pomme de douche). Après avoir coupé l'eau, le bouton se remet automatiquement en position initiale (sortie d'eau par le robinet).

**FUNZIONAMENTO**

- L'apertura del getto d'acqua e la regolazione scorrevole della sua portata avviene in seguito al posizionamento della maniglia in alto. L'abbassamento della maniglia chiude il getto d'acqua.
- L'aumento della temperatura dell'acqua avviene in seguito alla rotazione della maniglia a sinistra, e la diminuzione in seguito alla rotazione della maniglia a destra. Il posizionamento della maniglia estremamente a sinistra genera solo il getto di acqua calda, estremamente a destra solo il getto di acqua fredda.
- La valvola di deviazione è prevista per la scelta del modo di lavoro: premendo il pomolo del deviatore il getto d'acqua avviene tramite la testa della doccia, tirando il pomolo del deviatore il getto d'acqua avviene tramite la bocca (o altro ricevitore, p. es.: doccetta). Dopo la chiusura del getto d'acqua il pomolo del deviatore ritorna automaticamente alla posizione iniziale (il getto d'acqua è direzionato sulla bocca).

**OBSŁUGA**

- Otwarcie wypływu wody oraz płynna regulacja jej wydatku następuje w wyniku wychylenia uchwyty do góry. Opuszczenie uchwyty powoduje zamknięcie wypływu wody.
  - Zwiększenie temperatury wody następuje przez obrót uchwyty w lewo, a zmniejszenie przez obrót uchwyty w prawo. Skrajne lewe położenie uchwyty daje wypływ tylko wody gorącej, skrajne prawe wypływ tylko wody zimnej
  - Zawór przełączający jest przeznaczony do wyboru trybu pracy: naciśnięcie galki przełącznika powoduje wypływ wody przez głowicę natrysku, pociągnięcie galki przełącznika powoduje wypływ wody przez wylewkę (lub inny odbiornik, np.: słuchawkę natryskową).
- Po zamknięciu wypływu wody galka przełącznika automatycznie powraca do pozycji początkowej (wypływ wody skierowany na wylewkę).

PL

**MAINTENANCE**

- Clean water guarantees that a mixer equipped with ceramic flow regulators will work correctly, i.e. the water should not contain any impurities such as sand, boiler scale etc. Because of this, the pipe system should be equipped with sieve filters or, if there is no such possibility, with individual cut-off valves with filters designed for such units.
  - In the event of increased steering resistance, greater pressure should not be exerted on the handle, as this may cause damage to the flow regulator. In such a situation, the regulator should be removed and cleaned of the dirt and impurities which have accumulated on it.
  - The seals should be maintained with vaseline or silicon oil.
- Cleaning the outer coating:**
- dirt or stains on the external surfaces of the mixer resulting from scale deposits should be removed by washing the unit with soapy water only. Scale deposits should be dissolved with vinegar then the surface rinsed with clean water and rubbed dry with a soft cloth,
  - under no circumstances should the surface of the mixer be cleaned with coarse cloths or cleaning agents containing abrasive materials or acids,
  - plastic or lacquered parts must not be cleaned with chemicals containing alcohol, disinfectants or solvents.

GB

**WARTUNG**

- Eine Garantie für richtige Funktion von Batterien mit keramischen Durchflussregler ist sauberes Wasser, das heißt Wasser ohne solche Verunreinigungen, wie: Sand, Kesselstein, usw. Deswegen wird die Ausrüstung der Wasserleitungsanlage mit Gitterfilter gefordert, und wenn solche Filter nicht vorhanden sind, soll es möglich sein, die für Batterien bestimmte Absperrventile mit Filter zu montieren.
  - Bei vergrößertem Einstellungswiderstand soll man auf den Heben keinen größeren Druck ausüben, da es eine Beschädigung des Durchflussreglers verursachen kann. Wenn es so ist, soll man den Regler ausmontieren und die auf dem Regler gesammelten Verunreinigungen entfernen.
  - Die Dichtungen sollen mit Vaseline oder Silikonöl gewartet werden.
- Reinigung der äußeren Oberflächen:**
- den Schmutz oder die Flecke, entstanden infolge von Steinablagerungen auf den äußeren Batterieoberflächen, durch Abspülen mit Seifwasser entfernen, den Stein mit Essig lösen, danach die Oberfläche mit sauberem Wasser abspülen und mit weichem Lappen trocknen.
  - Auf keinem Fall die Batterieoberfläche mit rauen Lappen oder mit scheuermittel- oder säurehaltigen Reinigungsmitteln reinigen
  - Für die Reinigung der Kunststoffteile oder lackierten Teile kann man keine alkoholhaltige Mittel, Desinfektions- oder Lösungsmitteln verwenden.

D

**ENTRETIEN**

- La garantie du fonctionnement correct de la robinetterie équipée en régulateurs de flux céramiques est l'eau propre, c'est-à-dire une eau qui ne contient pas de polluants tels que : sable, tartre, etc. Pour cette raison, il est exigé d'équiper les installations d'eau en crépines et, en cas d'absence d'une telle possibilité, en vannes d'arrêt individuelles avec un filtre destiné à la robinetterie.
  - En cas de résistance accrue de la commande, il est interdit d'exercer un plus grand appui sur le levier car cela peut provoquer l'endommagement du régulateur de flux. Dans ce cas, il faut démonter le régulateur et enlever les polluants qui s'y sont rassemblés.
  - Entretenir les joints d'étanchéité avec de la vaseline ou de l'huile de moteur.
- Nettoyage des couches externes:**
- éliminer les salissures ou les taches apparues suite au dépôt du tartre sur les surfaces externes de la robinetterie en la lavant uniquement avec de l'eau et du savon ; pour dissoudre le tartre, utiliser du vinaigre, rincer ensuite la surface avec de l'eau propre et essuyer avec un chiffon sec et doux,
  - en aucun cas, il ne faut nettoyer la surface de la robinetterie avec des chiffons rugueux ou des produits de nettoyage contenant des matériaux abrasifs et des acides,
  - il est interdit d'utiliser, pour le nettoyage des parties réalisées en matière plastique et vernies, des produits contenant de l'alcool, des substances de désinfection ou des dissolvants.

F

**CONSERVACIÓN**

- Para el buen funcionamiento de las baterías equipadas en reguladores cerámicos del flujo es necesaria el agua limpia, que quiere decir el agua sin tales basuras como la arena, la piedra de caldera etc. Por eso es imprescindible equipar la instalación de cañerías en filtros de tela metálica, y en caso de la falta de tales posibilidades, en válvulas particulares cortadoras con el filtro adecuadas para la batería.
  - En caso de una resistencia aumentada del mando no se puede ejercer una presión mayor en la palanca porque esto puede provocar una avería del regulador de flujo. En este caso hay que desmontar el regulador y quitar toda la basura agrupada.
  - Conservar las empaquetaduras con la vaselina o el aceite de silicona.
- Limpieza de las superficies exteriores:**
- la suciedad o las manchas que se produjeron a causa de depositar el sarro en las superficies exteriores de la batería hay que quitarlas lavando la batería sólo con el agua y el jabón, para diluir el sarro use vinagre, después enjuague la superficie con el agua limpia y séquela con un trapo suave,
  - en cualquier caso no se puede limpiar la superficie de la batería con trapos ásperos o medios de limpieza que contienen abrasivos y ácidos,
  - para limpiar las partes hechas de materias plásticas y barnizadas no se puede usar medios que contienen alcohol, sustancias desinfectante o disolventes.

E

**MANUTENZIONE**

- La garanzia per un funzionamento corretto delle batterie equipaggiati in regolatori ceramici di portata è l'acqua pulita, ossia priva di tali elementi, come: sabbia, incrostazione ecc. In relazione a quanto suddetto si è tenuti a equipaggiare l'impianto idrico in filtri a rete, nel caso in cui fosse impossibile, in individuali valvole di arresto con un filtro predisposto per la batteria.
  - Nel caso in cui la resistenza di comando aumenti, non è ammesso di esercitare una pressione maggiore sulla leva, in quanto si può danneggiare il regolatore della portata. In tal caso bisogna smontare il regolatore ed eliminare le impurità in esso accumulate.
  - Per la manutenzione delle guarnizioni usare vaselina od olio di silicone.
- Pulizia di rivestimenti esterni:**
- Eliminare lo sporco o le macchie, formatesi in conseguenza alla sedimentazione del calcare sulle superfici esterne della batteria, lavando la batteria esclusivamente con acqua e sapone, per lo scioglimento del calcare usare l'aceto, in seguito sciacquare la superficie con acqua pulita ed asciugare perfettamente con un panno morbido ed asciutto.
  - Non è ammessa in alcun caso la pulizia della superficie della batteria con panni scabrosi o detersivi di pulizia che contengono sostanze abrasive e acidi.
  - Per la pulizia delle parti eseguite di materie plastiche e verniciate non è ammesso l'uso di detersivi, che contengono alcol, sostanze disinfettanti o solventi.

IT

**КОНСЕРВИРОВАНИЕ**

- Гарантией правильной работы смесителей, оснащенных керамическими регуляторами протекания, является чистая вода, т.е. которая не содержит таких загрязнений, как : песок, накиль, и т.п. В связи с вышесказанным, требуется оснащение водопроводной системы сетчатыми фильтрами, а если это невозможно, индивидуальными запорными клапанами с фильтром, предназначенными для смесителей.
  - В случае повышенного сопротивления при регулировании запрещается увеличивать силу нажима на рычаг т.к. это может привести к повреждению регулятора протекания. В этой ситуации необходимо демонтировать регулятор и очистить его от загрязнений.
  - Уплотнения консервировать вазелином или силиконовым маслом.
- Очистка наружных поверхностей:**
- загрязнение или пятна, возникшие в результате оседания камня на внешних поверхностях смесителя, смывать исключительно водой с мылом, для растворения камня применять уксус, затем промыть поверхность чистой водой и досуха вытереть мягкой тряпочкой,
  - ни в каком случае нельзя чистить поверхность смесителя шероховатыми тряпочками или чистящими средствами с содержанием абразивных компонентов и кислот,
  - для чистки элементов, выполненных из пластмассы или лакированных, запрещается использовать средства, содержащие алкоголь, дезинфицирующие средства или растворители.

RUS

**GUARANTEE:**

The guarantee conditions are contained in a separate sheet.

**IN THE EVENT OF A PROBLEM:**

e-mail: graff@graff-mixers.com

GB

**GARANTIE:**

Die Garantiebedingungen sind auf einem separaten Blatt beigelegt.

**SOLLTEN PROBLEME AUFTRETEN wenden Sie sich an uns**

e-mail: graff@graff-mixers.com

D

**GARANTIE:**

Les conditions de garantie se trouvent dans une feuille séparée.

**EN CAS DE PROBLEME:**

e-mail: graff@graff-mixers.com

F

**GARANTÍA:**

Las condiciones de la garantía se encuentran en otra hoja

**EN CASO DE PROBLEMAS:**

e-mail: graff@graff-mixers.com

E

**GARANZIA:**

Le condizioni di garanzia sono indicate sul foglio separato.

**NEL CASO IN CUI SI VERIFICHIANO PROBLEMI:**

e-mail: graff@graff-mixers.com

IT

**ГАРАНТИЯ:**

Гарантийные условия на отдельном листе.

**ЕСЛИ ВОЗНИКНЕТ ПРОБЛЕМА:**

e-mail: graff@graff-mixers.com

RUS

**GWARANCJA:**

Warunki gwarancji są zawarte na osobnej karcie.

**GDY POJAWI SIĘ PROBLEM:**

e-mail: graff@graff-mixers.com

PL