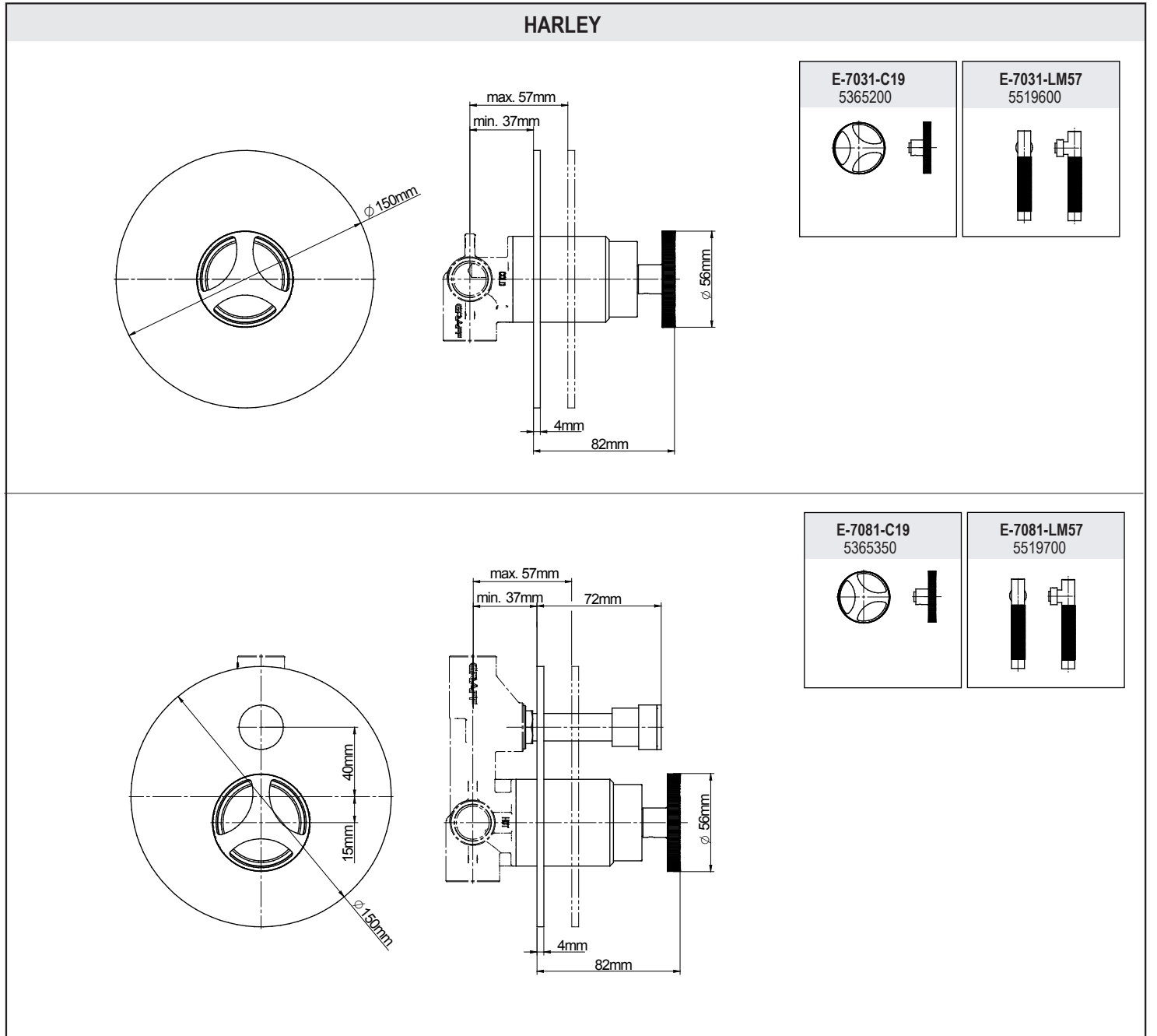


**DUSCHMISCHER MIT PROGRESSIVKARTUSCHE • MITIGEUR DE DOUCHE PROGRESSIF
MONOMANDO DUCHA PROGRESIVO • MISCELATORE DOCCIA PROGRESSIVO
ПРОГРЕССИВНЫЙ СМЕСИТЕЛЬ ДЛЯ ДУША • BATERIA PRYSZNICOWA PROGRESYWNA**

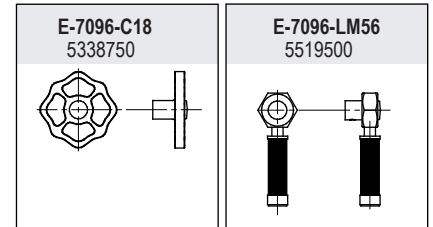
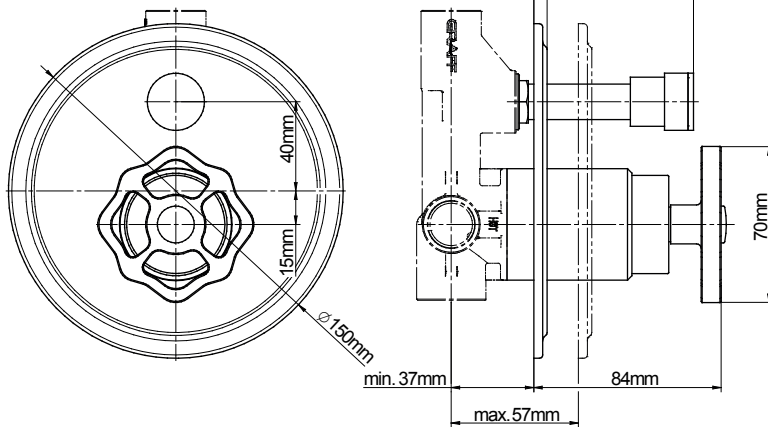
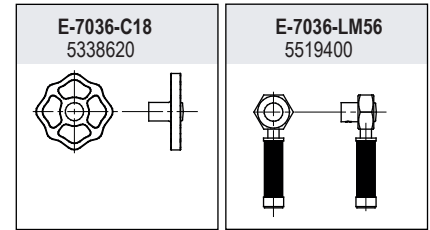
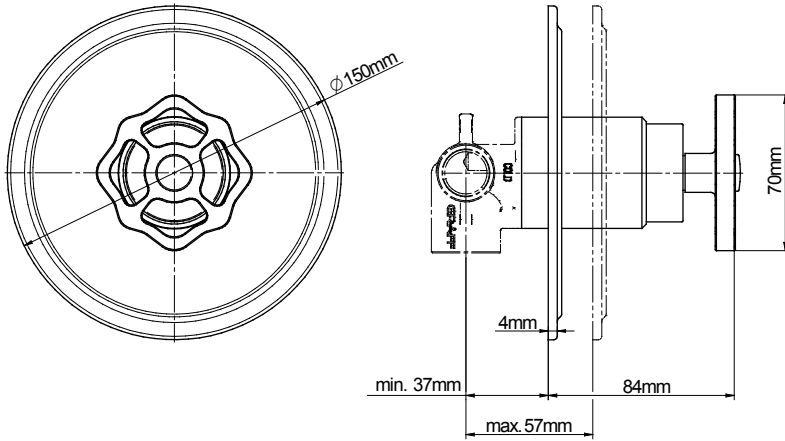
GB	D	F	E	IT	RUS	PL
Dear Customer	Lieber Kunde	Cher Client	Estimado Cliente	Gentile Cliente	Уважаемьегоспода	Drodzy Państwo
<i>Thank you for choosing our product. We hope the item you have purchased can fulfill all your expectations. Our products are technologically advanced and designed on the basis of our many years of experience in the production of sanitary fittings.</i>	<i>Für Ihre Wahl bedanken wir uns und hoffen mit unserem dank langjähriger Erfahrung in der Herstellung von Sanitärarmaturen technologisch fortgeschrittenen Produkt Ihre Erwartungen zu erfüllen.</i>	<i>Nous vous remercions d'avoir choisi notre produit. Nous sommes certains de pouvoir satisfaire pleinement à vos attentes grâce à notre riche offre de produits d'un niveau technologique avancé qui résulte de notre longue expérience en fabrication de la robinetterie et des accessoires des salles de bains.</i>	<i>Les agradecemos por elegir nuestro producto. Esperamos cumplir sus expectativas al adquirir un producto de tecnología avanzada, diseñado a base de la experiencia adquirida tras muchos años fabricando accesorios sanitarios.</i>	<i>La ringraziamo per aver scelto un prodotto GRAFF. Speriamo di soddisfare pienamente la sua aspettativa, offrendole un prodotto tecnologicamente avanzato, progettato sulla base di un'esperienza di molti anni nell'ambito della produzione di rubinetteria e sistemi doccia.</i>	<i>Благодарим за выбор нашего продукта. Надеемся, что полностью удовлетворим Ваши ожидания, вводя в эксплуатацию технологически усовершенствованное изделие, запроектированное на базе многолетнего опыта в области производства санитарной арматуры.</i>	<i>Dziękujemy za wybór naszego produktu. Mamy nadzieję, że w pełni spełnimy Państwa oczekiwania oddając do użytku wyrobów zaawansowany technologicznie, zaprojektowany w oparciu o wieloletnie doświadczenie w produkcji armatury sanitarnej.</i>

ATTENTION!	For cleanin, use a soft towel with soap and water only! Under no circumstances should you use any chemicals.	ACHTUNG!	Verunreinigungen bitte nur mit Wasser und Seife und einem weichen Lappen entfernen. Keinesfalls chemische Mittel verwenden!
ATTENTION!	Pour le nettoyage utiliser seulement une serviette douce, du savon et de l'eau! En aucun cas n'utiliser les produits chimiques quelconques!	¡ATENCIÓN!	Utilice solamente una toalla suave con jabón y agua. Bajo ninguna circunstancia use productos químicos.
ATTENZIONE!	Si prega di pulire usando acqua e sapone ed un panno morbido! In nessun caso usare detergenti chimici	ВНИМАНИЕ!	Загрязнения следует удалять водой с мылом и мягкой тряпочкой! Ни в коем случае нельзя применять химические средства.
UWAGA!	Zanieczyszczenia proszę usuwać stosując wodę z mydłem oraz miękką szmatkę! W żadnym przypadku nie wolno stosować środków chemicznych.		



**DUSCHMISCHER MIT PROGRESSIVKARTUSCHE • MITIGEUR DE DOUCHE PROGRESSIF
MONOMANDO DUCHA PROGRESIVO • MISCELATORE DOCCIA PROGRESSIVO
ПРОГРЕССИВНЫЙ СМЕСИТЕЛЬ ДЛЯ ДУША • BATERIA PRYSZNICOWA PROGRESYWNA**

VINTAGE



GB

D

F

E

IT

RUS

PL

For assembly you will need:

- an adjustable spanner,
- pliers,
- teflon tape.
- silicon or other sealant.

Bei der Montagewerden benötigt:

- verstellbarer Schlüssel,
- Kombizange,
- Teflonband
- Silikon oder anderes Dichtungsmittel.

Les outils nécessaires pour le montage:

- La clef à ouverture variable,
- La pince universelle,
- La bande Téflon.
- Le silicone ou une autre garniture d'étanchéité.

Para el montaje se necesitan:

- llave ajustable,
- alicates universales,
- cinta de teflón.
- silicona u otro tipo de material de estancar.

Per il montaggio sono necessari i seguenti utensili:

- chiave registrabile,
- tenaglia piana,
- nastro di teflon.
- silicone o altro tipo di guarnizione.

Для монтажа необходимы:

- разводной ключ,
- плоскогубцы,
- тефлоновая лента.
- силикон или другой уплотнитель.

Do montażu potrzebne są:

- klucz nastawny,
- kombinerki,
- taśma teflonowa.
- sylikon lub inny uszczelniacz.

BEFORE INSTALLATION:

- Read the instruction before assembly.
- Read all the notes and information on the use and maintenance of the unit.
- Before installing the unit it is advisable to rinse it out to remove any impurities or dirt.
- For the hot and cold water supply we recommend you install stops with filters.

GB

D

VOR DER MONTAGE:

- Bevor Sie mit der Montage beginnen, lesen Sie bitte die Anleitung.
- Lesen sie bitte alle Bemerkungen, Informationen über.
- Bevor Sie die Batterie montieren, ist angebracht die Anlage zu spülen, um die Verunreinigungen zu beseitigen.
- Wir empfehlen auf dem Warm- und Kaltwasser-zulauf die Kugelhähne mit Filter zu montieren.

F

E

AVANT DE PROCÉDER À L'INSTALLATION :

- Avant installation, veuillez lire la notice.
- Prenez connaissance de toutes les informations et remarques liées à l'usage et à l'entretien de la batterie de douche.
- Avant d'installer la batterie, il est recommandé d'effectuer un rinçage de l'installation, de manière à éliminer les impuretés éventuelles.
- Nous vous recommandons d'installer des robinets à tournant sphérique au niveau de l'alimentation en eau chaude et en eau froide.

ANTES DE INSTALAR:

- Antes de empezar el montaje lea la instrucción.
- Lea todos los comentarios, informaciones sobre el servicio y la conservación de la batería.
- Antes de instalar la batería se recomienda enjuagar la instalación para quitar toda la basura.
- En la alimentación de agua caliente y fría recomendamos el montaje de grifos angulares de bolas con el filtro.

**DUSCHMISCHER MIT PROGRESSIVKARTUSCHE • MITIGEUR DE DOUCHE PROGRESSIF
MONOMANDO DUCHA PROGRESIVO • MISCELATORE DOCCIA PROGRESSIVO
ПРОГРЕССИВНЫЙ СМЕСИТЕЛЬ ДЛЯ ДУША • BATERIA PRYSZNICOWA PROGRESYWNA**

IT

► **PRIMA DEL MONTAGGIO:**

- Prima del montaggio leggi il manuale.
- Leggi tutte le avvertenze, le informazioni sul funzionamento e sulla manutenzione della batteria.
- Prima di montare la batteria è opportuno sciacquare l'impianto allo scopo di eliminare le impurità.
- Sull'alimentazione con acqua calda e fredda consigliamo di montare rubinetti a sfera con il filtro.

RUS

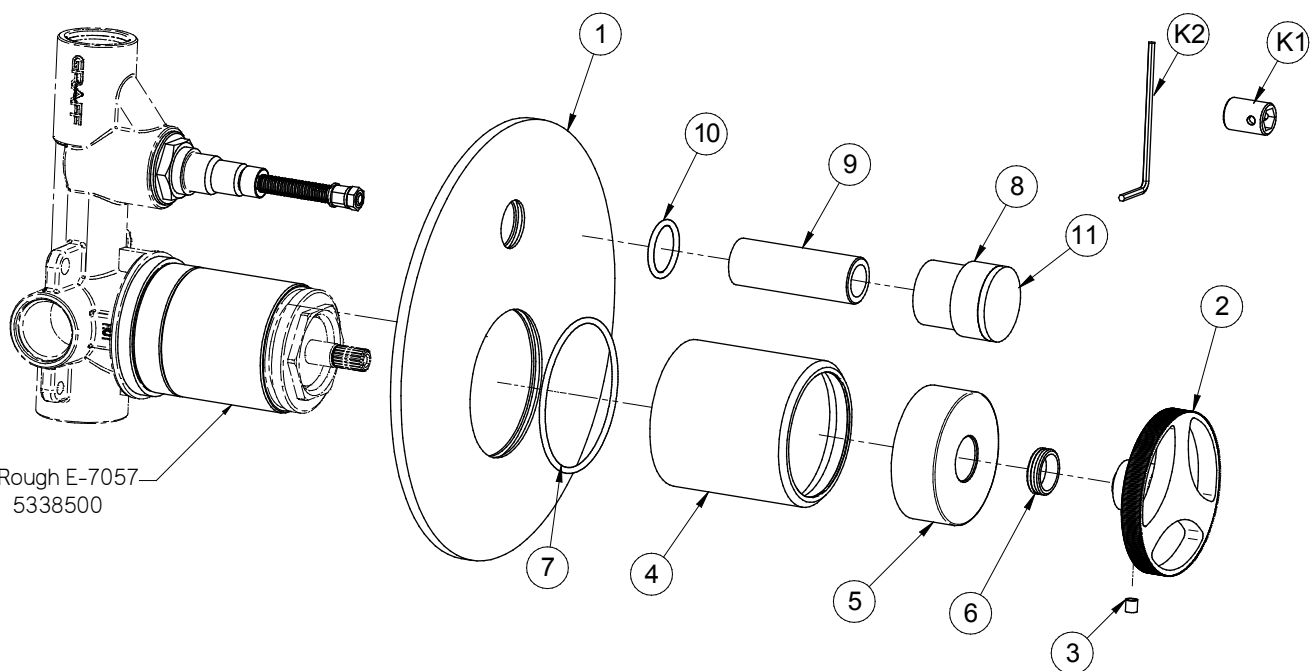
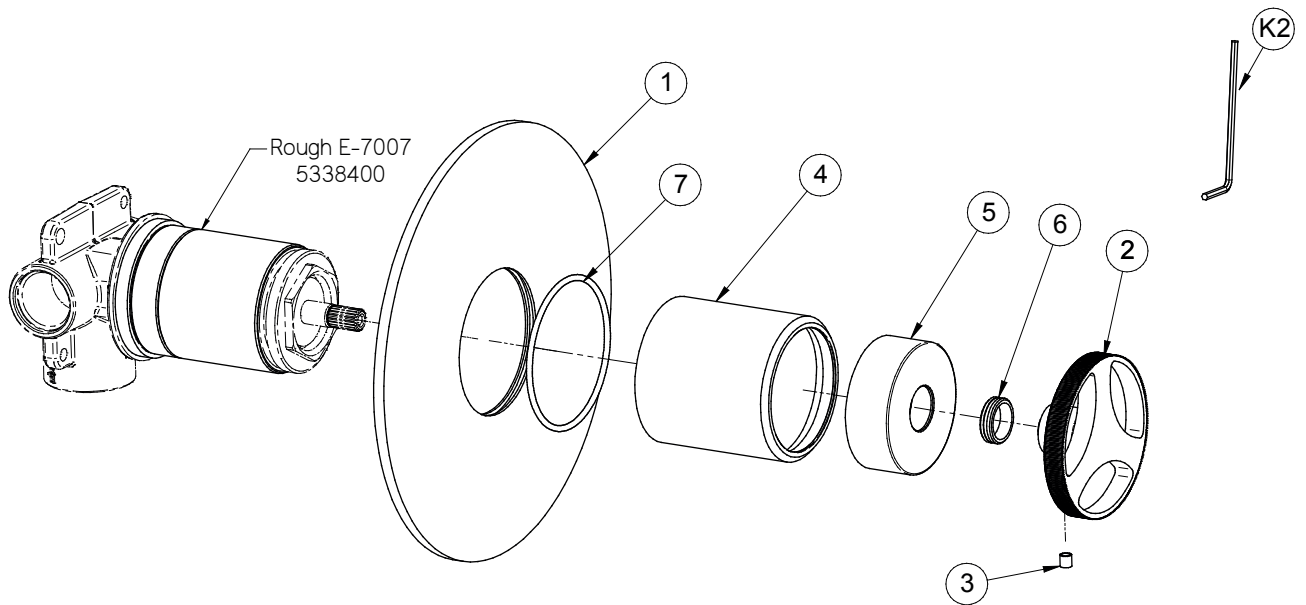
► **ПЕРЕД УСТАНОВКОЙ:**

- Перед началом монтажа прочитайте инструкцию.
- Ознакомьтесь со всеми замечаниями, информацией об обслуживании и консервировании смесителя.
- Перед установкой смесителя рекомендуется промыть установку с целью очистки от загрязнений.
- При подаче горячей и холодной воды рекомендуем монтаж шаровых кранов с фильтром.

PL

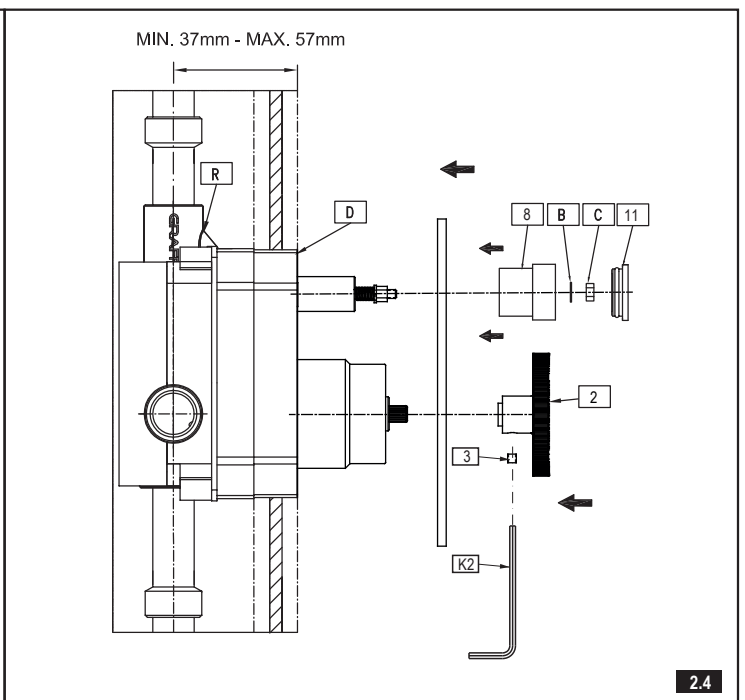
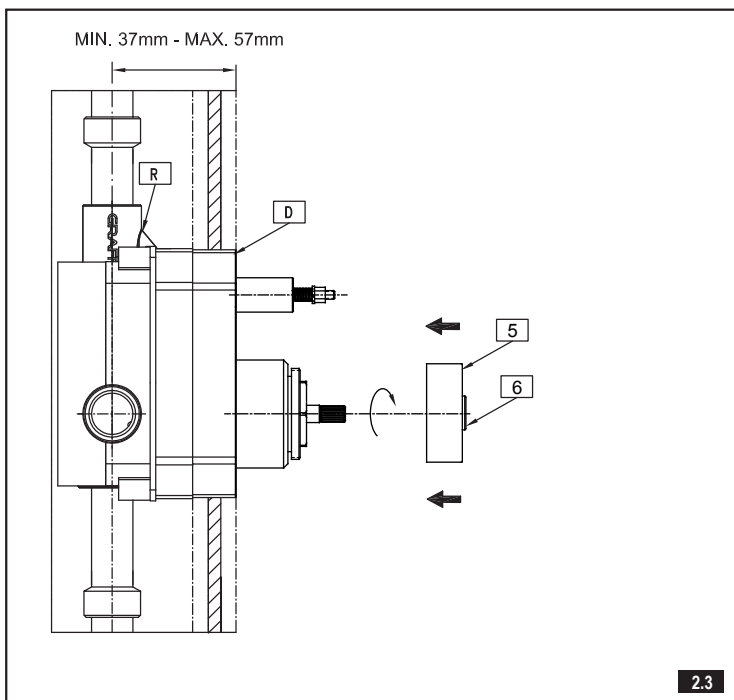
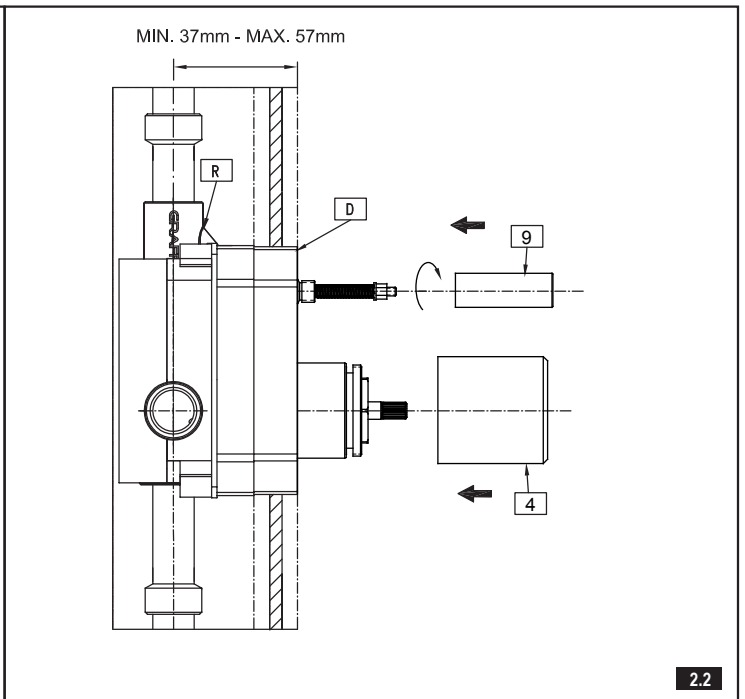
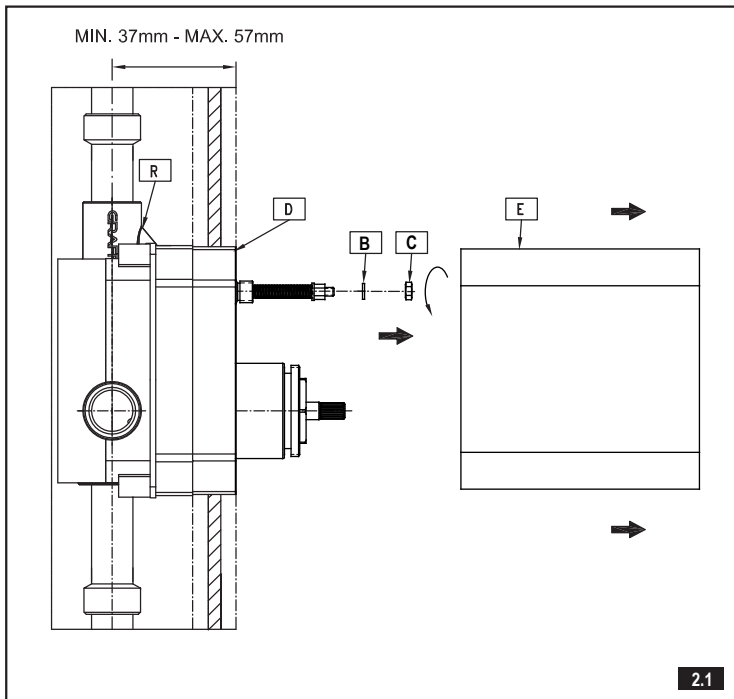
► **PRZED INSTALACJĄ:**

- Przed rozpoczęciem montażu przeczytaj instrukcję.
- Przeczytaj wszystkie uwagi, informacje o obsłudze i konserwacji baterii.
- Przed zainstalowaniem baterii wskazane jest przepłukanie instalacji w celu usunięcia zanieczyszczeń.
- Na zasilaniu ciepłą i zimną wodą zalecamy montaż kurków kulowych z filtrem.



**DUSCHMISCHER MIT PROGRESSIVKARTUSCHE • MITIGEUR DE DOUCHE PROGRESSIF
MONOMANDO DUCHA PROGRESIVO • MISCELATORE DOCCIA PROGRESSIVO
ПРОГРЕССИВНЫЙ СМЕСИТЕЛЬ ДЛЯ ДУША • BATERIA PRYSZNICOWA PROGRESYWNA**

	GB	D	F	E	IT	RUS	PL
1	Escutcheon	Rosette	Rosace	Roseta	Rosone	Розетка	Rozeta
2	Lever	Handhebel	Levier	Mango	Leva	Рычаг	Dźwignia
3	Screw	Schrauben	Vis	Tornillo	Vite	Винт	Wkręt
4	Decorative sleeve	Zierhülse	Manchon décoratif	Camisa decorativa	Baccola decorativa	Декоративная втулка	Tuleja ozdobna
5	Nut	Mutter	Ecrou	Tuerca	Dado	Гайка	Nakrętka
6	Slide ring	Gleitring	Rondelle de friction	Arandela deslizante	Rondella di usura	Скользкая шайба	Pierścień ślizgowy
7	O-ring seal	O-Ring	Joint de type o-ring	Junta tórica	Guarnizione tipo o-ring	Шайба типа о-ринг	Oring
8	Switch knob	Schalterknopf	Bouton de réglage du commutateur	Botón del conmutador	Pomolo del deviatore	Ручка переключателя	Gałka przełącznika
9	Decorative sleeve	Zierhülse	Manchon décoratif	Camisa decorativa	Baccola decorativa	Декоративная втулка	Tuleja ozdobna
10	O-ring seal	O-Ring	Joint de type o-ring	Junta tórica	Guarnizione tipo o-ring	Шайба типа о-ринг	Oring
11	Plug	Blindplatte	Obturateur	Obturador	Tappo	Заглушка	Zaślepka
K1	Socket wrench	Steckschlüssel	Clé à douille	Llave de tubo	Chiave a tubo	Торцовый ключ	Klucz nasadowy
K2	Hex key 2mm	Innensechskantschlüssel 2mm	Clé Allen2mm	Llave allen 2mm	Chiave a brugola 2mm	Имбусный ключик 2mm	Kluczyk imbusowy 2mm



**DUSCHMISCHER MIT PROGRESSIVKARTUSCHE • MITIGEUR DE DOUCHE PROGRESSIF
MONOMANDO DUCHA PROGRESIVO • MISCELATORE DOCCIA PROGRESSIVO
ПРОГРЕССИВНЫЙ СМЕСИТЕЛЬ ДЛЯ ДУША • BATERIA PRYSZNICOWA PROGRESYWNA**

GB

INSTALLATION – see fig. 2.1 - 2.4

- 1) After finishing the works with the finishing wall, remove the installation cover (E).
- 2) If the installation cover (D) projects over the wall face, carefully cut it off using a sharp tool.
- 3) Unscrew the nut (C) and take off the washer (B) from the valve switch spindle.
- 4) Slide/Screw the decorative sleeve (4/9).
- 5) Screw the decorative base onto the mixer's nut (5).
- 6) Slide the decorative cover (1) with the sealing on the valve (R). Carefully push it to the wall and set into the correct position.
- 7) Put the switch knob (8) on the valve switch mandrel then put the washer (B) and fix the nut (C). After tightening the nut fix the plug (11).
- 8) Put the lever (2) on the mixer mandrel and screw the fixing bolt (3) with the enclosed Allen key (A).

Skip steps 3, 5 and 7 if installing the decorative shield and lever on a switchless valve.

D

MONTAGE – S. Abb. 2.1 - 2.4

- 1) Nach dem Abschluss der Arbeiten mit der Ausbauwand sind die loszuschrauben und die Montageblende (E) zu beseitigen.
- 2) Falls die Montageblende (D) über die Oberfläche der Ausbauwand hinausragt, ist die vorsichtig mit einem scharfen Werkzeug abzuschneiden.
- 3) Die Mutter (C) losschrauben und die Scheibe (B) vom Bolzen des Ventilschalters abnehmen.
- 4) Die Zierhülse (4/9) aufschieben/aufdrehen.
- 5) Den Ziersockel auf die Mischermutter aufdrehen (5).
- 6) Auf das Ventil (R) die Zierblende (1) samt Dichtung aufsetzen. Die Zierblende vorsichtig an die Wand heranschieben und richtig positionieren.
- 7) Drehknopf (8) und U-Scheibe (B) auf Schalterbolzen aufsetzen und Mutter (C) schrauben. Danach Blindplatte (11) einsetzen.
- 8) Hebel (2) auf Wassermischerbolzen aufsetzen und Befestigungsblechschaube (3), mit beigelegtem Innensechskantschlüssel (A) festschrauben.

Wird die Zierkappe und der Hebel auf dem Ventil ohne Schalter montiert, Schritte 3, 5 und 7 ignorieren.

F

INSTALLATION – schémas 2.1 - 2.4

- 1) Après avoir terminé les travaux sur la paroi de finition enlevez le cache de fixation (E).
- 2) Si le cache de fixation (D) dépasse le nu de la paroi de finition coupez-le avec précaution à l'aide d'un outil pointu.
- 3) Retirez l'écrou (C) et enlevez la rondelle (B) de la tige du sélecteur de vanne.
- 4) Faites/Vissez glisser le manchon décoratif (4/9).
- 5) Vissez le socle décoratif (5).
- 6) Placez le cache décoratif (1) avec le joint sur la vanne (R). Appuyez le cache avec précaution contre le mur et positionnez-le correctement.
- 7) Placez le bouton de réglage sur la tige de la vanne (8), puis la rondelle (B), avant de visser l'écrou (C). Après avoir vissé l'écrou (C) mettez l'obturateur (11).
- 8) Placez le levier sur la tige du mitigeur (2) et vissez jusqu'au bout l'écrou de fixation (3) à l'aide de la clef Allen (A) jointe au kit de montage.

Si vous montez le cache décoratif et le levier sur une vanne sans commutateur, veuillez ne pas prendre en compte les points 3, 5 et 7.

E

MONTAJE – ver fig. 2.1-2.4

- 1) Una vez terminados los trabajos en la pared de acabado, quite la tapa de montaje (E).
- 2) Si la tapa de montaje (D) sobresale la superficie de la pared de acabado, córtela con cuidado usando una herramienta aguda.
- 3) Desenrosque la tuerca (C) y quite la arandela (B) del vástago del desviador de la válvula.
- 4) Meta/Enrosque la camisa decorativa (4/9).
- 5) Enrosque el zócalo decorativo (5).
- 6) En la válvula (R) meta la tapa decorativa (1) con el sellado. Con cuidado acérquela a la pared y ponga en la posición correcta.
- 7) En el mandril del conmutador de la válvula meta el botón (8), a continuación la arandela (B) y aprieta la tuerca (C). Una vez apretada la tuerca (C) ponga la obturador (11).
- 8) En el mandril del mezclador meta la palanca (2) y enrosque el tornillo sujetador (3), con la llave allen (A) adjunto al juego.

Para el montaje de la protección decorativa y la palanca en la válvula sin conmutador, evite los pasos 3, 5 y 7.

IT

MONTAGGIO – vedi fig. 2.1-2.4

- 1) Dopo aver finito i lavori con la parete di finitura togli la protezione di montaggio (E).
- 2) Nel caso in cui la protezione di montaggio (D) sporgesse dal livello della parete di finitura tagliala attentamente con un utensile tagliente.
- 3) Svita il dado (C) e toglie la rondella (B) dallo stelo del deviatore della valvola.
- 4) Infila l'avvita lo baccola decorativa (4/9).
- 5) Avvita lo zoccolo decorativo (5).
- 6) Infila la valvola (R) la protezione decorativa (1) insieme alla guarnizione. Spingila, facendo attenzione, contro la parete e disponi in posizione adeguata.
- 7) Sullo stelo del deviatore della valvola metti il pomolo (8), poi la rondella (B) e avvita il dado (C). Dopo aver serrato il dado (C) metti il tappo (11).
- 8) Metti la leva sullo stelo del miscelatore (2) e serra la vite di fissaggio (3) con la chiave a brugola (A) aggiunta al set.

In caso di montaggio della protezione decorativa e della leva su una valvola priva di deviatore, ometti i passi 3, 5 e 7.

RUS

МОНТАЖ – см. рис. 2.1-2.4

- 1) По окончании работ с отделочной стенкой снять монтажную защиту (E).
- 2) Если монтажная защита (D) выступает за лицевую поверхность отделочной стенки, осторожно отрезать ее острым инструментом.
- 3) Отвинтить гайку (C) и снять шайбу (B) со стержня переключателя клапана.
- 4) Надвинуть/Навинту декоративную втулку (4/9)
- 5) Навинту декоративную гильзу (5).
- 6) Надвинуть на клапан (R) декоративную защиту (1) вместе с уплотнением. Осторожно придвинуть ее к стене и установить в нужном положении.
- 7) На стержень переключателя клапана наложить ручку (8), а затем шайбу (B) и навинтить гайку (C). После затяжки гайки (C) вложить заглушку (11).
- 8) На стержень смесителя установить рычаг (2) и затянуть крепежный шуруп (3) имбусным ключом (шестигранной головкой) (A), который входит в комплект оснастки.

При монтаже декоративной панели и рычага на клапане без переключателя обойти шаг 3, 5 и 7.

PL

MONTAŻ – zob. rys. 2.1-2.4

- 1) Po zakończeniu prac ze ścianką wykończeniową usuń osłonę montażową (E).
- 2) Jeżeli osłona montażowa (D) wystaje ponad lico ścianki wykończeniowej ostrożnie obetnij ją ostrym narzędziem.
- 3) Odkręć nakrętkę (C) i zdejmij podkładkę (B) z trzpienia przełącznika zaworu.
- 4) Nasuń/Nakręć tuleje ozdobne (4/9).
- 5) Nakręć cokół ozdobny (5).
- 6) Nasuń na zawór (R) osłonę ozdobną (1) wraz z uszczelnieniem. Ostrożnie dosuń ją do ściany i ustaw we właściwej pozycji.
- 7) Na trzpień przełącznika zaworu nałóż gałkę (8), następnie podkładkę (B) i nakręć nakrętkę (C). Po dokręceniu nakrętki (C) włóż zaślepkę (5).
- 8) Na trzpień mieszacza nałóż dźwignię (2) i dokręć wkręt mocujący (3), kluczykiem imbusowym (A) dołączonym do zestawu.

W przypadku montażu osłony ozdobnej i dźwigni na zaworze bez przełącznika, pomiń krok 3, 5 i 7.

GB

OPERATIONAL DESCRIPTION

- The faucet is operated by turning the handle. Right rotation enables on-off function and temperature control (no flow control). The temperature is increased by turning 90° from cold water to full hot.
- The switch valve changes operating modes: pressing the knob will direct the water to the shower head while pulling it will direct the water either to the tap or other receiver (e.g. shower handset). The knob automatically returns to the initial position (directing the water flow to the spout) when the water flow is shut down.

D

FUNKTIONSBESCHREIBUNG

- Die Armatur wird durch Drehen des Griffes betätigt. Das Drehen nach rechts ermöglicht die Aktivierung und Deaktivierung der Temperaturkontrolle (ohne Mengenregulierung). Die Temperatur erhöht sich durch eine 90°-Drehung von Kaltwasser bis zu komplett heißem Wasser.
- Das Umschaltventil ist für die Betriebsmoduswahl bestimmt: wird der Umschalterknopf gedrückt, läuft das Wasser aus dem Brausekopf; wird der Umschalterknopf gezogen, läuft das Wasser aus der Mischbatterie (oder aus einer anderen Zapfstelle, bspw. aus dem Handduschkopf). Nachdem der Wasserauslauf geschlossen ist, kehrt der Umschalterknopf automatisch in die Ausgangslage zurück (der Wasserstrom wird zum Mischbatterieauslauf geleitet).

**DUSCHMISCHER MIT PROGRESSIVKARTUSCHE • MITIGEUR DE DOUCHE PROGRESSIF
MONOMANDO DUCHA PROGRESIVO • MISCELATORE DOCCIA PROGRESSIVO
ПРОГРЕССИВНЫЙ СМЕСИТЕЛЬ ДЛЯ ДУША • BATERIA PRYSZNICOWA PROGRESYWNA**

DESCRIPTION DU FONCTIONNEMENT

- Le robinet est actionné en tournant la poignée. L'action rotation droite permet l'ouverture-fermeture et le contrôle de la température (pas de contrôle du débit). La température est augmentée en tournant de 90 ° de l'eau froide jusqu'à l'eau chaude et à sa température maximale.
- Le commutateur sert à changer le mode de fonctionnement: en appuyant sur le bouton du commutateur, l'eau sort par la tête de douche; en la tirant, l'eau sort du robinet (ou par tout autre sortie prévue, par exemple une pomme de douche). Après avoir coupé l'eau, le bouton se remet automatiquement en position initiale (sortie d'eau par le robinet).

F

DESCRIPCIÓN DE FUNCIONAMIENTO

- El grifo se hace funcionar girando la maneta. La acción de rotación a la derecha le permite activar y desactivar el control de temperatura (sin control de flujo). La temperatura se puede aumentar girando 90 ° desde agua fría a completamente caliente.
- La válvula conmutadora sirve para escoger el modo de trabajo: presionar el botón del conmutador causa la salida del agua por el cabezal de ducha, tirar el botón del conmutador causa la salida del agua por el caño (u otro receptor, por ejemplo, el auricular de ducha). Tras cerrar la salida de agua, el botón del conmutador vuelve automáticamente a la posición origen (la salida del agua por el caño).

E

DESCRIZIONE DEL FUNZIONAMENTO

- Il rubinetto viene azionato ruotando la maniglia. L'azione di rotazione a destra consente di attivare e disattivare il controllo della temperatura (senza controllo del flusso). La temperatura può essere aumentata ruotando di 90° dall'acqua fredda a quella completamente calda.
- La valvola di deviazione è prevista per la scelta del modo di lavoro: premendo il pomolo del deviatore il getto d'acqua avviene tramite la testa della doccia, tirando il pomolo del deviatore il getto d'acqua avviene tramite la bocca (o altro ricevitore, p. es.: doccia). Dopo la chiusura del getto d'acqua il pomolo del deviatore ritorna automaticamente alla posizione iniziale (il getto d'acqua è direzionato sulla bocca).

IT

ОПИСАНИЕ ДЕЙСТВИЯ

- Кран включается поворотом ручки. Вращения направо позволяет включить и выключить контроль температуры (без управления потоком). Температуру можно увеличить, повернув ручку на 90 ° от холодной до горячей воды.
- Переключающий клапан предназначен для выбора режима работы: нажатие на ручку переключателя приводит к тому, что вода течет через душевую головку, а если на ручку переключателя потянуть вода потечет из носика (или иной приёмник, например душевую трубку). После закрытия вытекания воды ручка переключателя автоматически вернется в исходное положение (вытекание воды через носик).

RUS

OPIS DZIAŁANIA

- Otwarcie wypływu wody następuje przez obrót dźwigni. Otwarcie wypływu wody oraz regulacja temperatury następuje przez obrót dźwigni w prawą stronę (stały przepływ). Temperatura wody wzrasta przez obrót o 90° od wody zimnej do goracej.
- Zawór przełączający jest przeznaczony do wyboru trybu pracy: naciśnięcie gałki przełącznika powoduje wypływ wody przez głowicę natrysku, pociągnięcie gałki przełącznika powoduje wypływ wody przez wylewkę (lub inny odbiornik, np.: słuchawkę natryskową). Po zamknięciu wypływu wody gałka przełącznika automatycznie powraca do pozycji początkowej (wypływ wody skierowany na wylewkę).

PL

MAINTENANCE

- Clean water guarantees that a mixer equipped with ceramic flow regulators will work correctly, i.e. the water should not contain any impurities such as sand, boiler scale etc. Because of this, the pipe system should be equipped with sieve filters or, if there is no such possibility, with individual cut-off valves with filters designed for such units.
- In the event of increased steering resistance, greater pressure should not be exerted on the handle, as this may cause damage to the flow regulator. In such a situation, the regulator should be removed and cleaned of the dirt and impurities which have accumulated on it.
- The seals should be maintained with vaseline or silicon oil.
- Cleaning the outer coating:**
- dirt or stains on the external surfaces of the mixer resulting from scale deposits should be removed by washing the unit with soapy water only. Scale deposits should be dissolved with vinegar then the surface rinsed with clean water and rubbed dry with a soft cloth,
- under no circumstances should the surface of the mixer should be cleaned with coarse cloths or cleaning agents containing abrasive materials or acids,
- plastic or lacquered parts must not be cleaned with chemicals containing alcohol, disinfectants or solvents.

GB

WARTUNG

- Garant für das korrekte Funktionieren von Armaturen mit Keramik-Durchflussregler ist sauberes Wasser, das heißt Wasser ohne Verunreinigungen, wie: Sand, Kesselstein, etc. Deswegen wird empfohlen, die Wasserversorgung mit Gitterfiltern zu versehen, und sollte dies nicht möglich sein, sollten im System Absperrventile montiert werden, die diese Filter enthalten.
- Bei vergrößertem Einstellungswiderstand soll kein höherer Druck auf die Griffe ausgeübt werden, da dies eine Beschädigung des Durchflussreglers verursachen kann. In diesem Falle sollte der Regler ausgebaut werden, um die Verunreinigungen, die sich dort angesammelt haben, zu entfernen.
- Die Dichtungen sollen mit Vaseline oder Silikonöl gewartet werden.
- Reinigung der äußeren Oberflächen:**
- schmutz oder Flecken, welche durch Kalkablagerungen entstanden sind, können durch Abspülen mit Seifenwasser entfernt werden, Kalk mit Essig lösen, danach die Oberfläche mit sauberem Wasser abspülen und mit weichem Lappen trocknen,
- die Armatur auf keinen Fall mit Scheuerlappen, -mittel oder säurehaltigen Reinigungsmitteln säubern,
- für die Reinigung der Kunststoff- oder Lackteile keine Reinigungsmittel mit Alkohol, Desinfektions- oder Lösungsmittel benutzen.

D

ENTRETIEN

- La garantie du fonctionnement correct de la robinetterie équipée en régulateurs de flux céramiques est l'eau propre, c'est-à-dire une eau qui ne contient pas de polluants tels que : sable, tartre, etc. Pour cette raison, il est exigé d'équiper les installations d'eau en crépines et, en cas d'absence d'une telle possibilité, en vannes d'arrêt individuelles avec un filtre destiné à la robinetterie.
- En cas de résistance accrue de la commande, il est interdit d'exercer un plus grand appui sur le levier car cela peut provoquer l'endommagement du régulateur de flux. Dans ce cas, il faut démonter le régulateur et enlever les polluants qui s'y sont rassemblés.
- Entretenir les joints d'étanchéité avec de la vaseline ou de l'huile de moteur.
- Nettoyage des couches externes:**
- éliminer les salissures ou les taches apparues suite au dépôt du tartre sur les surfaces externes de la robinetterie en la lavant uniquement avec de l'eau et du savon ; pour dissoudre le tartre, utiliser du vinaigre, rincer ensuite la surface avec de l'eau propre et essuyer avec un chiffon sec et doux,
- en aucun cas, il ne faut nettoyer la surface de la robinetterie avec des chiffons rugueux ou des produits de nettoyage contenant des matériaux abrasifs et des acides,
- il est interdit d'utiliser, pour le nettoyage des parties réalisées en matière plastique et vernies, des produits contenant de l'alcool, des substances de désinfection ou des dissolvants.

F

CONSERVACIÓN

- Para el buen funcionamiento de las baterías equipadas en reguladores cerámicos del flujo es necesaria el agua limpia, que quiere decir el agua desprovista de elementos tales como la arena, la piedra de caldera etc. Por eso es imprescindible equipar la instalación de cañerías en filtros de tela metálica, y en caso de la falta de tales posibilidades, en válvulas particulares cortadoras con el filtro adecuadas para la batería.
- En caso de una resistencia aumentada del mando no se puede ejercer una presión mayor en la palanca porque esto puede provocar una avería del regulador de flujo. En este caso hay que desmontar el regulador y quitar toda la basura agrupada.
- Conservar las guarniciones con la vaselina o el aceite de silicona.
- Limpieza de las superficies exteriores:**
- la suciedad o las manchas que se produjeron a causa de depositar el sarro en las superficies exteriores de la batería hay que quitarlas lavando la batería sólo con el agua y el jabón, para diluir el sarro use vinagre, después enjuague la superficie con el agua limpia y séquela con un trapo suave,
- en cualquier caso no se puede limpiar la superficie de la batería con trapos ásperos o medios de limpieza que contienen abrasivos y ácidos,
- para limpiar las partes hechas de materias plásticas y barnizadas no se puede usar medios que contienen alcohol, sustancias desinfectante o disolventes.

E

MANUTENZIONE

- La garanzia per un funzionamento corretto delle batterie fornite di regolatori ceramici di portata è l'acqua pulita, ossia priva di elementi come sabbia, incrostazioni ecc. In relazione a quanto suddetto si è tenuti a equipaggiare l'impianto idrico di filtri a rete, nel caso in cui fosse impossibile, di individuali valvole di arresto con un filtro predisposto per la batteria.
- Nel caso in cui la resistenza del comando aumenti, non è ammesso esercitare una pressione maggiore sulla leva, in quanto si può danneggiare il regolatore della portata. In tal caso bisogna smontare il regolatore ed eliminare le impurità in esso accumulate.
- Per la manutenzione delle guarnizioni usare vaselina o olio di silicone.
- Pulizia dei rivestimenti esterni:**
- eliminare lo sporco o le macchie formatesi in conseguenza dalla sedimentazione del calcare sulle superfici esterne della batteria, lavando la batteria esclusivamente con acqua e sapone. Per lo scioglimento del calcare usare l'aceto, in seguito sciacquare la superficie con acqua pulita ed asciugare perfettamente con un panno morbido ed asciutto,
- non è ammessa in alcun caso la pulizia della superficie della batteria con panni ruvidi o detersivi di pulizia che contengono sostanze abrasive e acidi,
- per la pulizia delle parti eseguite di materie plastiche e verniciate non è ammesso l'uso di detersivi, che contengono alcol, sostanze disinfettanti o solventi.

IT

**DUSCHMISCHER MIT PROGRESSIVKARTUSCHE • MITIGEUR DE DOUCHE PROGRESSIF
MONOMANDO DUCHA PROGRESIVO • MISCELATORE DOCCIA PROGRESSIVO
ПРОГРЕССИВНЫЙ СМЕСИТЕЛЬ ДЛЯ ДУША • BATERIA PRYSZNICOWA PROGRESYWNA**

RUS

→ **КОНСЕРВИРОВАНИЕ**

- Гарантией правильной работы смесителей, оснащенных керамическими регуляторами протекания, является чистая вода, т.е. которая не содержит таких загрязнений, как : песок, накипь, и т.п. В связи с вышесказанным, требуется оснащение водопроводной системы сетчатыми фильтрами, а если это невозможно, индивидуальными запорными клапанами с фильтром, предназначенными для смесителей.
 - В случае повышенного сопротивления при регулировании запрещается увеличивать силу нажима на рычаг т.к. это может привести к повреждению регулятора протекания. В этой ситуации необходимо демонтировать регулятор и очистить его от загрязнений.
 - Уплотнения консервировать вазелином или силиконовым маслом.
- Очистка наружных поверхностей:**
- загрязнение или пятна, возникшие в результате оседания камня на внешних поверхностях смесителя, смывать исключительно водой с мылом, для растворения камня применять уксус, затем промыть поверхность чистой водой и досуха вытереть мягкой тряпочкой,
 - ни в каком случае нельзя чистить поверхность смесителя шероховатыми тряпочками или чистящими средствами с содержанием абразивных компонентов и кислот,
 - для чистки элементов, выполненных из пластмассы или лакированных, запрещается использовать средства, содержащие алкоголь, дезинфицирующие средства или растворители.

PL

KONSERWACJA

- Gwarancją prawidłowego działania baterii wyposażonych w ceramiczne regulatory przepływu jest czysta woda, to znaczy nie zawierająca takich zanieczyszczeń, jak: piasek, kamień kotłowy itp. W związku z powyższym wymagane jest wyposażenie instalacji wodociągowej w filtry siatkowe, a w przypadku braku takich możliwości w indywidualne zawory odcinające z filtrem przeznaczone do baterii.
 - W przypadku zwiększonego oporu sterowania nie wolno wywierać większego nacisku na dźwignię, gdyż może to spowodować uszkodzenie regulatora przepływu. W takiej sytuacji należy wymontować regulator i usunąć zanieczyszczenia w nim zgromadzone.
 - Uszczelki konserwować wazeliną lub olejem silikonowym.
- Czyszczenie powłok zewnętrznych:**
- brud lub plamy, powstałe w wyniku osadzania się kamienia na powierzchniach zewnętrznych baterii, usuwać przemywając baterię wyłącznie wodą z mydłem, do rozpuszczania kamienia użyć octu, następnie przepłukać powierzchnię czystą wodą i wytrzeć do sucha miękką szmatką,
 - w żadnym przypadku nie wolno czyścić powierzchni baterii chropowatymi ściereczkami lub środkami czyszczącymi zawierającymi materiały ścierne i kwasy,
 - do czyszczenia części wykonanych z tworzywa sztucznego i lakierowanych nie wolno używać środków zawierających alkohol, substancje dezynfekujące lub rozpuszczalniki.

GB

→ **GUARANTEE:**

- The guarantee conditions are contained in a separate sheet.
- **IN THE EVENT OF A PROBLEM:**
e-mail: graff@graff-mixers.com

D

→ **GARANTIE:**

- Die Garantiebedingungen sind auf einem separaten Blatt beigelegt.
- **SOLLTEN PROBLEME AUFTRETEN wenden Sie sich an uns**
e-mail: graff@graff-mixers.com

F

→ **GARANTIE:**

- Les conditions de garantie se trouvent dans une feuille séparée.
- **EN CAS DE PROBLEME:**
e-mail: graff@graff-mixers.com

E

→ **GARANTÍA:**

- Las condiciones de la garantía se encuentran en otra hoja
- **EN CASO DE PROBLEMAS:**
e-mail: graff@graff-mixers.com

IT

→ **GARANZIA:**

- Le condizioni di garanzia sono indicate sul foglio separato.
- **NEL CASO IN CUI SI VERIFICHIANO PROBLEMI:**
e-mail: graff@graff-mixers.com

RUS

→ **ГАРАНТИЯ:**

- Гарантийные условия на отдельном листе.
- **ЕСЛИ ВОЗНИКНЕТ ПРОБЛЕМА:**
e-mail: graff@graff-mixers.com

PL

→ **GWARANCJA:**

- Warunki gwarancji są zawarte na osobnej karcie.
- **GDY POJAWI SIĘ PROBLEM:**
e-mail: graff@graff-mixers.com