

MULTIFUNKTIONSDUSCHKOPF - DECKENMONTAGE
POMME DE DOUCHE MULTIFONCTION MONTAGE SUR PLAFOND - PLUIE
МНОГОФУНКЦИОНАЛЬНЫЙ ДУШ • ALCACHOFA DE DUCHA MULTIFUNCIÓN A TECTO - LLUVIA
SOFFIONE MULTIFUNZIONE MONTAGGIO A SOFFITTO - PIOGGIA

Dear Customer

GB

Sehr geehrte Damen und Herren

Cher Client

F

Уважаемые господа

RUS

Muy Señores Míos

E

Cari Clienti

IT

Thank you for choosing our product. We hope the item you have purchased can fulfill all your expectations our products are technologically advanced and designed on the basis of our many years of experience in the production of sanitary fittings.

Wir bedanken uns für die Wahl unseres Produktes. Wir hoffen, dass wir mit unserem technologisch fortgeschrittenen Produkt, dass auf Basis mehrjähriger Erfahrungen bei der Produktion von Sanitärarmaturen entwickelt wurde, Ihre Erwartungen erfüllt haben.

Nous vous remercions pour avoir choisi notre produit. Nous sommes certains de pouvoir satisfaire pleinement à vos attentes grâce à notre riche offre de produits d'un niveau technologique avancé qui résulte de notre longue expérience en fabrication de la robinetterie et des accessoires des salles de bains.

Благодарим за выбор нашего продукта. Надеемся, что полностью удовлетворим Ваши ожидания, вводя в эксплуатацию технологически усовершенствованное изделие, спроектированное на базе многолетнего опыта в области производства санитарной арматуры.

Les agradecemos por elegir nuestro producto. Esperamos que cumplamos Sus deseos entregándoles un producto de una tecnología avanzada, diseñado a base de la experiencia de muchos años en la producción de accesorios sanitarios

Vi ringraziamo per aver scelto il nostro prodotto. Speriamo, di aver soddisfatto completamente le Vostre aspettative, offrendo Vi un prodotto tecnologicamente avanzato, progettato in base ad una esperienza di molti anni nell'ambito di produzione degli accessori sanitari.

ATTENTION! For care, use soft towel with soap and water only! Under no circumstances should you use any chemicals.

ATTENTION! Pour le nettoyage utiliser seulement une serviette douce, du savon et de l'eau! En aucun cas n'utiliser les produits chimiques quelconques!

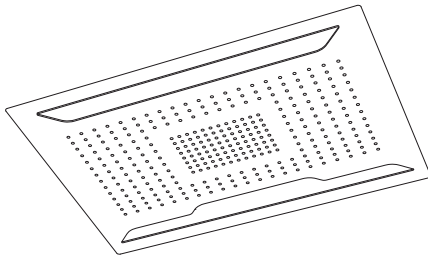
ATENCIÓN! Para el cuidado, utilice solamente una toalla suave con jabón y agua! Bajo ninguna circunstancia no use productos químicos.

ACHTUNG! Verunreinigungen bitten wir mittels Wasser mit Seife und mit weichem Lappen beseitigen! In keinem Falle chemische Mittel verwenden.

ВНИМАНИЕ! Загрязнения следует удалять водой с мылом и мягкой тряпочкой! Ни в коем случае нельзя применять химические средства.

ATTENZIONE! Attenzione! Si prega di pulire usando acqua e sapone ed un panno morbido! In nessun caso usare detergenti chimici.

AQUA-SENSE 5105120, 5105850, 5570200



Shower head
Duschkopf
Pomme de douche
Душевая лейка
Alcachofa de ducha
Testa doccia



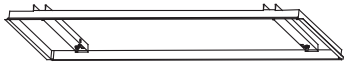
LED Cover
LED-Abdeckung
Couvercle pour LED
крышка LED
Cubierta LED
Cappello LED



Adapter
Aufschraub-Einschraubmuffe
Raccord à visser
Футорка
Racor
Raccordo a vite



Nut
Montagemutter
Ecrou de fixation
Монтажная гайка
Tuerca de montaje
Dado di montaggio



Bracket
Stütze
Support
Держатель
Soporte
Mensola



Set anchor
Befestigungsanker
Cheville
Фиксирующий анкер
Set de anclaje
Ancora fissaggio



Ring
Ring
Vague
Петля
Anello
Vite



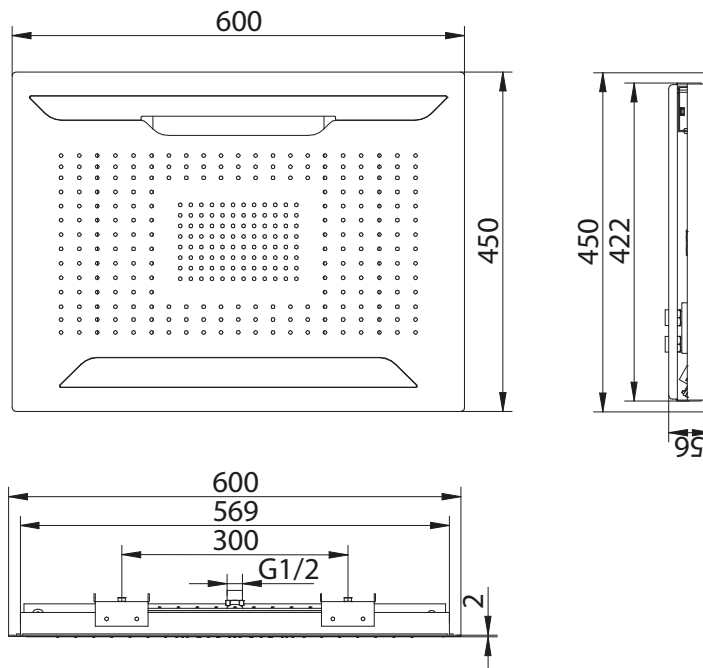
Bolt
Schraube
Vis
Винт
Tornillo
Vite



Bolt
Schraube
Vis
Винт
Tornillo
Vite

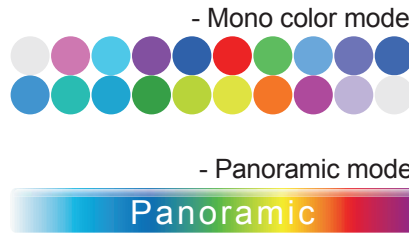


Filter
Siebfilter
Filtrecripîne
Сетчатый фильтр
Filtro colador
Filtro a rete



MULTIFUNKTIONSDUSCHKOPF - DECKENMONTAGE
POMME DE DOUCHE MULTIFONCTION MONTAGE SUR PLAFOND - PLUIE
МНОГОФУНКЦИОНАЛЬНЫЙ ДУШ • ALCACHOFA DE DUCHA MULTIFUNCIÓN A TECHO - LLUVIA
SOFFIONE MULTIFUNZIONE MONTAGGIO A SOFFITTO - PIOGGIA

COLOR VARIATION • ÄNDERUNG DER FARBEN • CHANGEMENT DE COULEURS • ИЗМЕНЕНИЕ ЦВЕТА • CAMBIO DE COLORES • CAMBIO COLORI



GB	D	F	RUS	E	IT
<p>► For assembly you will need:</p> <ul style="list-style-type: none"> ● an adjustable spanner, 	<p>► Bei der Montage werden benötigt:</p> <ul style="list-style-type: none"> ● verstellbarer Schlüssel, 	<p>► Les outils nécessaires pour le montage:</p> <ul style="list-style-type: none"> ● La clef à ouverture variable, 	<p>► Для монтажа необходимы:</p> <ul style="list-style-type: none"> ● разводной ключ, 	<p>► Para el montaje se necesitan:</p> <ul style="list-style-type: none"> ● llave ajustable, 	<p>► Per il montaggio sono necessari i seguenti utensili:</p> <ul style="list-style-type: none"> ● chiave registrabile,

INSTALLATION • MONTAGE • ASSEMBLAGE • МОНТАЖ • INSTALACIÓN • MONTAGGIO

1

2

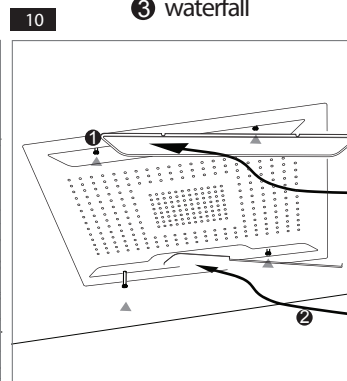
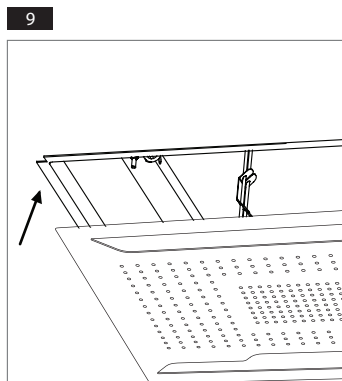
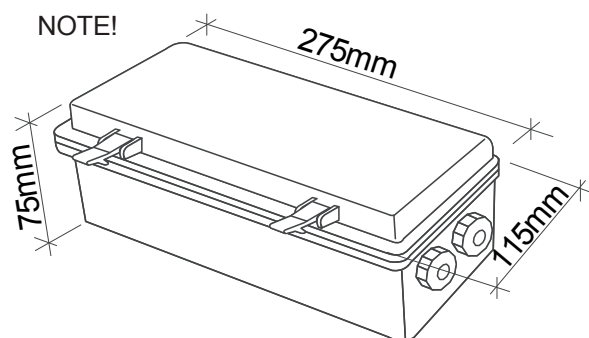
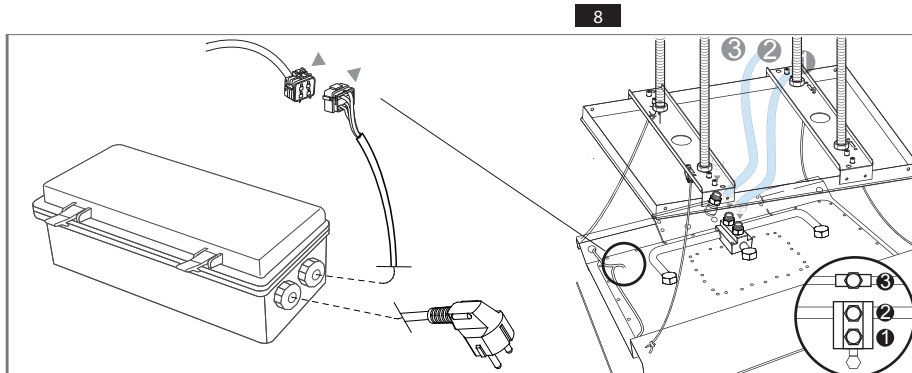
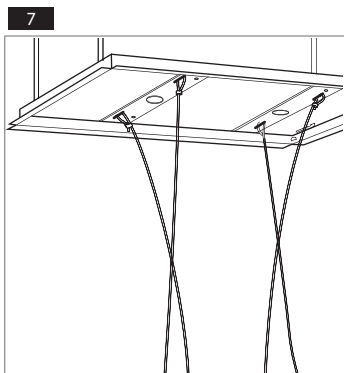
3

4

5

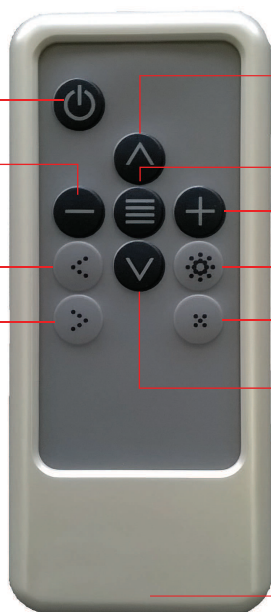
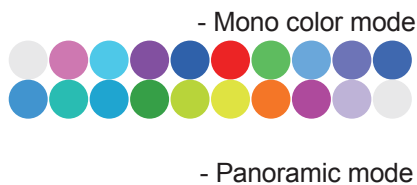
6

MULTIFUNKTIONSDUSCHKOPF - DECKENMONTAGE
 POMME DE DOUCHE MULTIFONCTION MONTAGE SUR PLAFOND - PLUIE
 МНОГОФУНКЦИОНАЛЬНЫЙ ДУШ • ALCACHOFA DE DUCHA MULTIFUNCIÓN A TECHO - LLUVIA
 SOFFIONE MULTIFUNZIONE MONTAGGIO A SOFFITTO - PIOGGIA

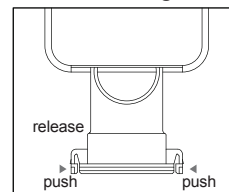


- ① intense
- ② rain
- ③ waterfall

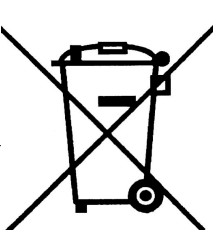
- 01. ON / OFF
- 03. Speed down
- Push -button to speed down panoramic mode
- 07. Selecting next color
- 08. Selecting previous color
- Push button to change color



- 05. Automatic color changing - next
- 02. Panoramic mode on
- 04. Speed up
- Push + button to speed up panoramic mode
- 09. Increase brightness of LED
- 10. Decrease brightness of LED
- 06. Automatic color changing - previous
- How to change battery



GB
 In the interest of environmental protection, electric and electronic equipment must not be thrown away with unsorted household and commercial waste. To ensure correct disposal, the user is obligated to bring used equipment to a designated collection point.



D
 Aus Umweltschutzgründen dürfen elektrische und elektronische Geräte nicht mit Haushalts- oder gewerblichem Restmüll entsorgt werden. Um die korrekte Entsorgung zu garantieren, ist der Verbraucher dazu verpflichtet, das gebrauchte Gerät bei einer dafür vorgesehenen Sammelstelle abzugeben.

PL
 W trosce o ochronę środowiska naturalnego nie wolno wyrzucać sprzętu elektrycznego i elektronicznego razem z nieposegregowanymi odpadami gospodarczymi oraz przemysłowymi. Aby zapewnić prawidłową utylizację, użytkownik jest zobowiązany do dostarczenia zużytego sprzętu do wyznaczonego punktu zbiórki.

RO
 Pentru a proteja mediul natural, nu aruncați echipamentele electrice și electronice împreună cu deșeurile municipale și industriale nesortate. Pentru a asigura eliminarea adecvată, utilizatorul este obligat să livreze echipamentul utilizat la un punct de colectare desemnat.

MULTIFUNKTIONSDUSCHKOPF - DECKENMONTAGE
POMME DE DOUCHE MULTIFONCTION MONTAGE SUR PLAFOND - PLUIE
МНОГОФУНКЦИОНАЛЬНЫЙ ДУШ • ALCACHOFA DE DUCHA MULTIFUNCIÓN A TECTO - LLUVIA
SOFFIONE MULTIFUNZIONE MONTAGGIO A SOFFITTO - PIOGGIA



Chraňte životní prostředí, nevyhazujte elektrická a elektronická zařízení spolu s netříděným komunálním a průmyslovým odpadem. Pro zajištění řádné likvidace je uživatel povinen doručit vysloužilé zařízení na určené sběrné místo.



Na účelom ochrany životného prostredia je zakázané vyhadzovať elektrické a elektronické zariadenia spolu s netriedeným komunálnym a priemyselným odpadom. Pre zabezpečenie správnej likvidácie je používateľ povinný doručiť použité zariadenie na určené zberné miesto.

→ MAINTENANCE

- Clean water guarantees that a mixer equipped with ceramic flow regulators will work correctly, i.e. the water should not contain any impurities such as sand, boiler scale etc. Because of this, the pipe system should be equipped with sieve filters or, if there is no such possibility, with individual cut-off valves with filters designed for such mixers.
- In the event of increased steering resistance, greater pressure should not be exerted on the handle, as this may cause damage to the flow regulator. In such a situation, the regulator should be removed and cleaned of the dirt and impurities which have accumulated on it.
- The seals should be maintained with vaseline or silicon oil.
- **Cleaning the outer coating:**
- dirt or stains on the external surfaces of the mixer resulting from scale deposits should be removed by washing the unit with soapy water only. Scale deposits should be dissolved with vinegar then the surface rinsed with clean water and rubbed dry with a soft cloth,
- under no circumstances should the surface of the mixer be cleaned with coarse cloths or cleaning agents containing abrasive materials or acids, plastic or lacquered parts must not be cleaned with chemicals containing alcohol, disinfectants or solvents.
- Plastic or lacquered parts must not be cleaned with chemicals containing alcohol, disinfectants or solvents.
- Regularly wipe the lower part of the rain showerhead thoroughly (with your palm or a soft cloth), once every 1-2 months in order to remove any dirt from the nozzles. Failure to do so may result in damage to the casing of the rain shower head.



→ WARTUNG

- Eine Garantie für richtige Funktion von Batterien mit keramischen Durchflussregler ist sauberes Wasser, dass heißt Wasser ohne solche Verunreinigungen, wie: Sand, Kesselstein, usw. Deswegen wird die Ausrüstung der Wasserleitungsanlage mit Gitterfilter gefordert, und wenn solche Filter nicht vorhanden sind, soll es möglich sein, die für Batterien bestimmte Absperrventile mit Filter zu montieren.
- Bei vergrößertem Einstellungs-widerstand soll man auf den Hebel keinen größeren Druck ausüben, da es eine Beschädigung des Durchflussreglers verursachen kann. Wenn es so ist, soll man den Regler ausmontieren und die auf dem Regler gesammelten Verunreinigungen entfernen.
- Die Dichtungen sollen mit Vaseline oder Silikonöl gewartet werden.
- **Reinigung der äußeren Oberflächen:**
- den Schmutz oder die Flecke, entstanden infolge von Steinablagerungen auf den äußeren Batterieoberflächen, durch Abspülen mit Seifewasser entfernen, den Stein mit Essig lösen, danach die Oberfläche mit sauberem Wasser abspülen und mit weichem Lappen trocknen.
- Auf keinem Fall die Batterieoberfläche mit rauen Lappen oder mit scheuermittel- oder säurehaltigen Reinigungsmitteln reinigen
- Für die Reinigung der Kunststoffteile oder lackierten Teile kann man keine alkoholhaltige Mittel, Desinfektions- oder Lösungsmitteln verwenden.
- Die Kopfbrause regelmäßig (einmal im Monat bzw. in 2 Monaten) und gründlich von der Unterseite abgewischt werden (mit der Hand oder einem weichen Tuch), um Verunreinigungen zu entfernen die sich in den Strahlösen ansammeln. Das Unterlassen dieser Tätigkeit kann zur Beschädigung der Strahlscheibe führen.



→ ENTRETIEN

- La garantie du fonctionnement correct de la robinetterie équipée en régulateurs de flux céramiques est l'eau propre, c'est-à-dire une eau qui ne contient pas de polluants tels que: sable, tartre, etc. Pour cette raison, il est exigé d'équiper les installations d'eau en crépines et, en cas d'absence d'une telle possibilité, en vannes d'arrêt individuelles avec un filtre destiné à la robinetterie.
- En cas de résistance accrue de la commande, il est interdit d'exercer un plus grand appui sur le levier car cela peut provoquer l'endommagement du régulateur de flux. Dans ce cas, il faut démonter le régulateur et enlever les polluants qui s'y sont rassemblés.
- Entretenir les joints d'étanchéité avec de la vaseline ou de l'huile de moteur.
- **Nettoyage des couches externes:**
- éliminer les salissures ou les taches apparues suite au dépôt du tartre sur les surfaces externes de la robinetterie en la lavant uniquement avec de l'eau et du savon ; pour dissoudre le tartre, utiliser du vinaigre, rincer ensuite la surface avec de l'eau propre et essuyer avec un chiffon sec et doux,
- en aucun cas, il ne faut nettoyer la surface de la robinetterie avec des chiffons rugueux ou des produits de nettoyage contenant des matériaux abrasifs et des acides,
- il est interdit d'utiliser, pour le nettoyage des parties réalisées en matière plastique et vernies, des produits contenant de l'alcool, des substances de désinfection ou des dissolvants.
- Périodiquement (tous les 1-2 mois), essuyez soigneusement le fond du pommeau de douche (à la main ou avec un chiffon doux) pour éliminer la saleté accumulée dans les buses. Le manquement à cette opération peut conduire à l'endommagement du revêtement extérieur du pommeau de douche.



→ КОНСЕРВИРОВАНИЕ

- Гарантией правильной работы смесителей, оснащенных керамическими регуляторами протекания, является чистая вода, т.е. которая не содержит таких загрязнений, как: песок, накипь, и т.п. В связи с вышесказанным, требуется оснащение водопроводной системы сетчатыми фильтрами, а если это невозможно, индивидуальными запорными клапанами с фильтром, предназначенными для смесителей.
- В случае повышенного сопротивления при регулировании запрещается увеличивать силу нажима на рычаг, т.к. это может привести к повреждению регулятора протекания. В этой ситуации необходимо демонтировать регулятор и очистить его от загрязнений.
- Уплотнения консервировать вазелином или силиконовым маслом.
- **Очистка наружных поверхностей:**
- загрязнение или пятна, возникшие в результате оседания камня на внешних поверхностях смесителя, смывать исключительно водой с мылом, для растворения камня применять уксус, затем промыть поверхность чистой водой и досуха вытереть мягкой тряпочкой,
- ни в каком случае нельзя чистить поверхность смесителя шероховатыми тряпочками или чистящими средствами с содержанием абразивных компонентов и кислот,
- для чистки элементов, выполненных из пластмассы или лакированных, запрещается использовать средства, содержащие абразив, дезинфицирующие средства или растворители.
- Периодически (один раз в 1-2 месяца) следует тщательно протереть дождеватель снизу (рукой или мягкой тряпкой) с целью устранения загрязнений, скопленных в соплах. Невыполнение этой операции может привести к повреждению кожуха дождевателя.



→ CONSERVACIÓN

- Para el buen funcionamiento de las baterías equipadas en reguladores cerámicos del flujo es necesaria el agua limpia, que quiere decir el agua sin sales basuras como la arena, la piedra de caldera etc. Por eso es imprescindible equipar la instalación de cañerías en filtros de tela metálica, y en caso de la falta de tales posibilidades, en válvulas particulares cortadoras con el filtro adecuadas para la batería.
- En caso de una resistencia aumentada del mando no se puede ejercer una presión mayor en la palanca porque esto puede provocar una avería del regulador de flujo. En este caso hay que desmontar el regulador y quitar toda la basura agrupada.
- Conservar las empaquetaduras con la vaselina o el aceite de silicona.
- **Limpieza de las superficies exteriores:**
- la suciedad o las manchas que se produjeron a causa de depositar el sarro en las superficies exteriores de la batería hay que quitarlas lavando la batería sólo con el agua y el jabón, para diluir el sarro use vinagre, después enjuague la superficie con el agua limpia y séquela con un trapo suave,
- en cualquier caso no se puede limpiar la superficie de la batería con trapos ásperos o medios de limpieza que contienen alcohol, sustancias desinfectante o disolventes,
- para limpiar las partes hechas de materias plásticas y barnizadas no se puede usar medios que contienen alcohol, sustancias desinfectante o disolventes.
- Periódicamente (1-2 veces al mes) limpiela parte inferior del rociador de ducha (con la mano o con un paño suave) para eliminar la suciedad acumulada en las boquillas. La falta de limpieza periódica puede provocar el deterioro de su superficie.



→ MANUTENZIONE

- La garanzia per un funzionamento corretto delle batterie equipaggiate in regolatori ceramici di portata è l'acqua pulita, ossia priva di tali elementi, come: sabbia, incrostazione ecc. In relazione a quanto suddetto si è tenuti a equipaggiare l'impianto idrico in filtri a rete, nel caso in cui fosse impossibile, in individuali valvole di arresto con un filtro predisposto per la batteria.
- Nel caso in cui la resistenza di comando aumenti, non è ammesso di esercitare una pressione maggiore sulla leva, in quanto si può danneggiare il regolatore della portata. In tal caso bisogna smontare il regolatore ed eliminare le impurità in esso accumulate.
- Per la manutenzione delle guarnizioni usare vaselina od olio di silicone.
- Pulizia di rivestimenti esterni:
- Eliminare lo sporco o le macchie, formatesi in conseguenza alla sedimentazione del calcare sulle superfici esterne della batteria, lavando la batteria esclusivamente con acqua e sapone, per lo scioglimento del calcare usare l'aceto, in seguito sciacquare la superficie con acqua pulita ed asciugare perfettamente con un panno morbido ed asciutto.
- Non è ammessa in alcun caso la pulizia della superficie della batteria con panni scabrosi o detergenti di pulizia che contengono sostanze abrasive e acidi.
- Per la pulizia delle parti eseguite di materie plastiche e verniciate non è ammesso l'uso di detergenti, che contengono alcol, sostanze disinfettanti o solventi.
- Periodicamente (una volta ogni 1-2 mesi) è necessario pulire accuratamente la parte inferiore della doccia a pioggia (con la mano o con un panno morbido) per rimuovere le impurità accumulate negli ugelli. La mancata esecuzione di questa operazione può causare danni alla guaina del soffione della doccia a pioggia.



→ GARANTEE:

The guarantee conditions are contained on a separate sheet.
→ IN THE EVENT OF A PROBLEM:
e-mail: graff@graff-mixers.com



→ GARANTIE:

Die Gewährleistungsbedingungen sind auf dem separaten Blatt.
→ SOLLTEN PROBLEME AUFTRETEN wenden Sie sich an uns
e-mail: graff@graff-mixers.com



→ GARANTIE:

Les conditions de garantie se trouvent dans une feuille séparée.
→ EN CAS DE PROBLEME:
e-mail: graff@graff-mixers.com



→ ГАРАНТИЯ:

Гарантийные условия на отдельном листе.
→ ЕСЛИ ВОЗНИКНЕТ ПРОБЛЕМА:
e-mail: graff@graff-mixers.com



→ GARANTÍA:

Las condiciones de la garantía se encuentran en otra hoja
→ EN CASO DE PROBLEMAS:
e-mail: graff@graff-mixers.com



→ GARANZIA:

Le condizioni di garanzia sono indicate sul foglio separato.
→ NEL CASO IN CUI SI VERIFICHIANO PROBLEMI:
e-mail: graff@graff-mixers.com

