

**DUSCHROHRARM • BRAS DE LA POMME DE DOUCHE
ПЛЕЧО ДУШЕВОЙ ГОЛОВКИ**

BRAZO DEL CABEZAL DE DUCHA • BRACCIO DELLA TESTA DELLA DOCCIA

Dear Customer **GB** **D** **F** **RUS** **E** **IT**
Sehr geehrte Damen und Herren **Cher Client** **Уважаемые господа** **Muy Señores Míos** **Cari Clienti**

Thank you for choosing our product. We hope the item you have purchased can fulfill all your expectations our products are technologically advanced and designed on the basis of our many years of experience in the production of sanitary fittings.

Wir bedanken uns für die Wahl unseres Produktes. Wir hoffen, dass wir mit unserem technologisch fortgeschrittenen Produkt, dass auf Basis mehrjähriger Erfahrungen bei der Produktion von Sanitärarmaturen entwickelt wurde, Ihre Erwartungen erfüllt haben.

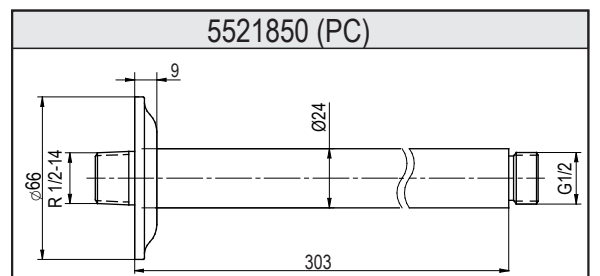
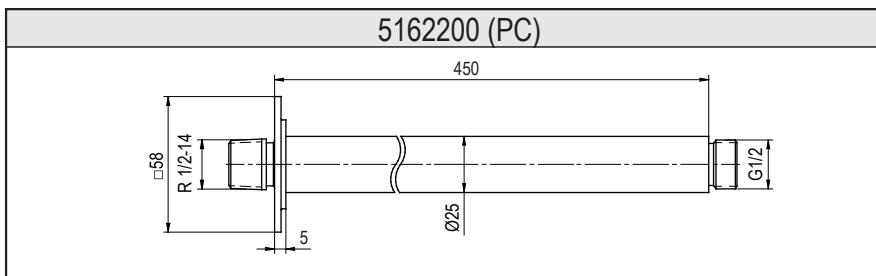
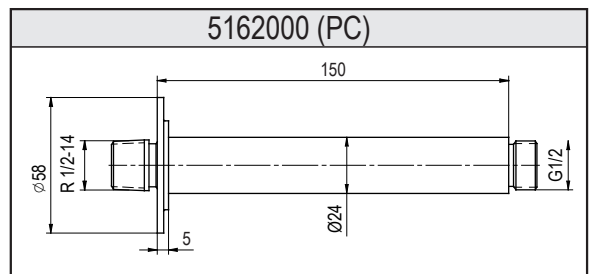
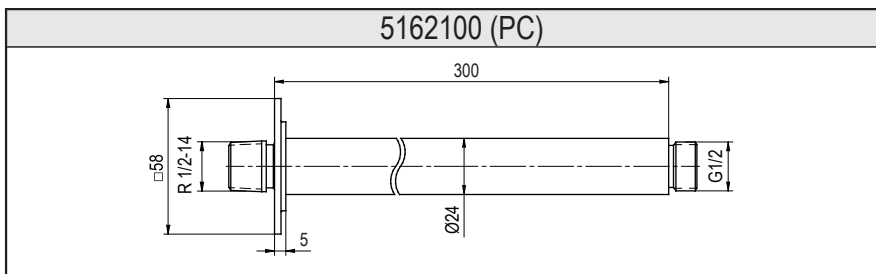
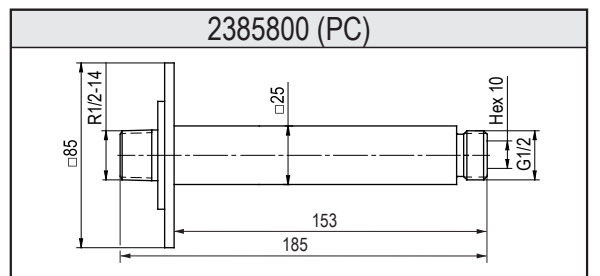
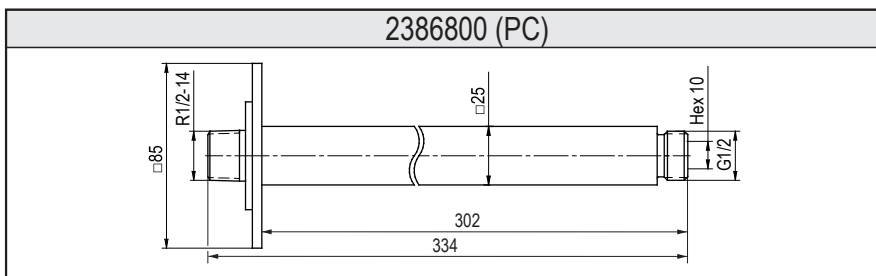
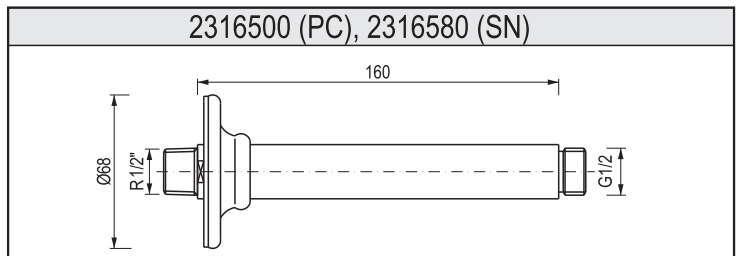
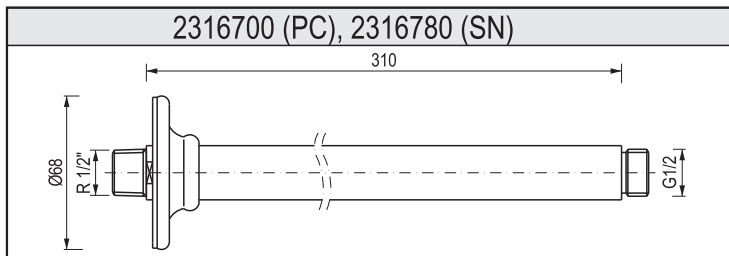
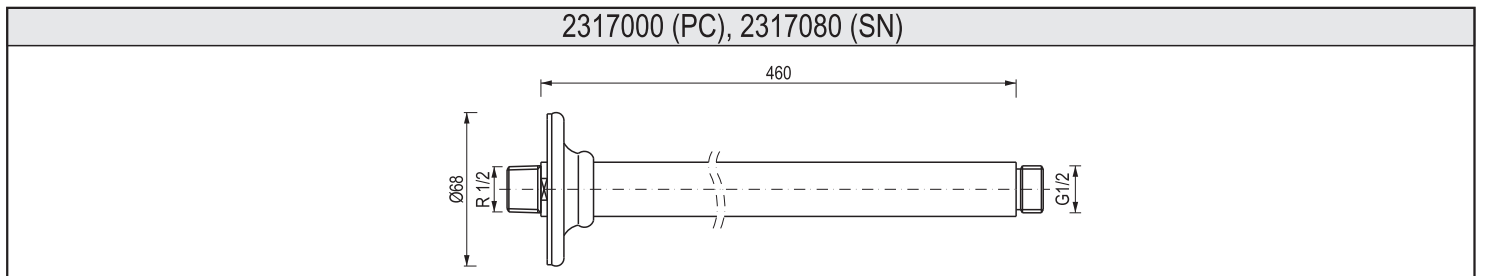
Nous vous remercions pour savoir choisi notre produit. Nous sommes certains de pouvoir satisfaire pleinement à vos attentes grâce à notre riche offre de produits d'un niveau technologique avancé qui résulte de notre longue expérience en fabrication de la robinetterie et des accessoires des salles de bains.

Благодарим за выбор нашего продукта. Надеемся, что полностью удовлетворим Ваши ожидания, вводя в эксплуатацию технологически усовершенствованное изделие, запроектированное на базе многолетнего опыта в области производства санитарной арматуры.

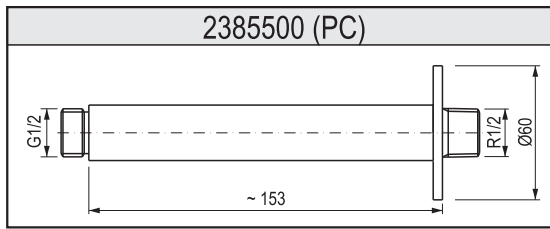
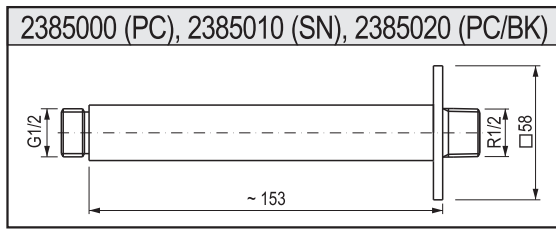
Les agradecemos por elegir nuestro producto. Esperamos que cumplamos Sus deseos entregándoles un producto de una tecnología avanzada, diseñado a base de la experiencia de muchos años en la producción de accesorios sanitarios.

Vi ringraziamo per aver scelto il nostro prodotto. Speriamo, di aver soddisfatto completamente le Vostre aspettative, offrendo Vi un prodotto tecnologicamente avanzato, progettato in base ad una esperienza di molti anni nell'ambito di produzione degli accessori sanitari.

ATTENTION!	For care, use soft towel with soap and water only! Under no circumstances should you use any chemicals.	ACHTUNG!	Verunreinigungen bitten wir mittels Wasser mit Seife und mit weichem Lappen beseitigen! In keinem Falle chemische Mittel verwenden.
ATTENTION!	Pour le nettoyage utiliser seulement une serviette douce, du savon et de l'eau! En aucun cas n'utiliser les produits chimiques quelconques!	ВНИМАНИЕ!	Загрязнения следует удалять водой с мылом и мягкой тряпочкой! Ни в коем случае нельзя применять химические средства.
ATENCIÓN!	Para el cuidado, utilice solamente una toalla suave con jabón y agua! Bajo ninguna circunstancia no use productos químicos.	ATTENZIONE!	Attenzione! Si prega di pulire usando acqua e sapone ed un panno morbido! In nessun caso usare detergenti chimici.



**DUSCHROHRARM • BRAS DE LA POMME DE DOUCHE
ПЛЕЧО ДУШЕВОЙ ГОЛОВКИ
BRAZO DEL CABEZAL DE DUCHA • BRACCIO DELLA TESTA DELLA DOCCIA**

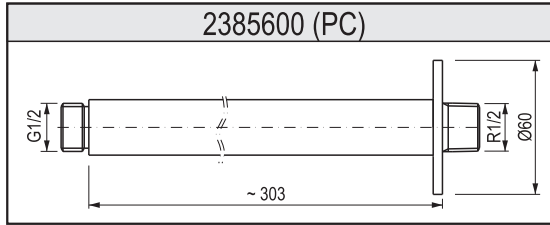
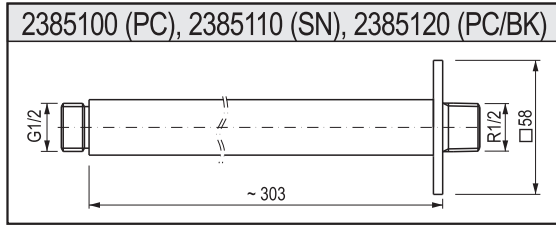


- For assembly you will need:
- Adjustable spanner,
 - Belt key,
 - Tube coupling 1/2",
 - Sealing putty.

GB

- Bei der Montage werden benötigt:
- Universalschlüssel,
 - Bandschlüssel,
 - Fitting 1/2",
 - Dichtungsmasse.

D

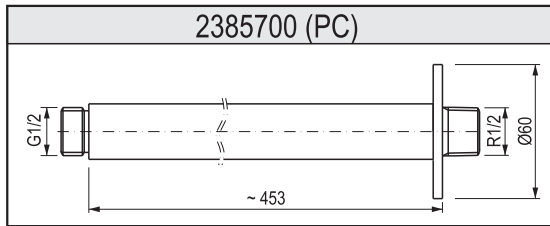
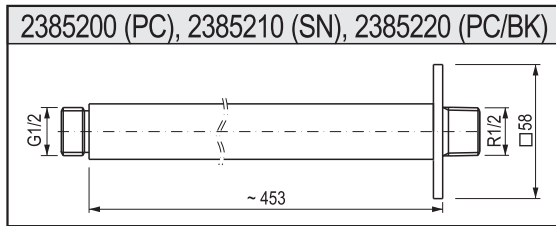


- Les outils nécessaires pour le montage:
- une clé à molette,
 - une clé à sangle,
 - un raccord de tuyau 1/2",
 - du caulk.

F

- Для монтажа необходимы:
- разводной ключ,
 - ключ с защитной накладкой,
 - трубный фитинг 1/2",
 - герметик.

RUS



- Para el montaje se necesitan:
- llave ajustable,
 - llave de correa,
 - niple 1/2",
 - masa selladora.

E

- Per il montaggio sono necessari i seguenti utensili:
- chiave registrabile,
 - chiave a cinghia,
 - raccordo per tubi 1/2",
 - pasta per guarnizioni.

IT

ASSEMBLY INSTRUCTION

- Put the sprinkler rosette (B) on shower head arm (C).
- If the set includes a screw connection (D), put sealing on the external thread of the screw connector (D) and screw it into the previously prepared wall outlet (A) with 1/2" thread. Next, put sealing on the arm's external thread and screw it inside the screw connector (D).
- If the set does not include a screw connector (D), put sealing on the external thread of the arm and screw it into the previously prepared wall outlet (A) with 1/2" thread.
- Pay attention to orient the arm downwards in the correct manner. Use a belt key to screw in the shower head's arm correctly and place it in the required position.
- Run water through the installation to remove any impurities.
- Push the sprinkler rosette (B) to the finishing wall. The arm is now ready for the installation of shower head.

GB

MONTAGEANLEITUNG

- Die Rosette (B) auf den Duschrohrarm (C) aufsetzen.
- Falls es im Satz einen Einschraubnippel (D) gibt, ist die Abdichtung auf das Außengewinde des Einschraubnippels (D) aufzusetzen und dann ist er in vorbereitete Ausführung (A) in der Wand mit dem Gewinde 1/2" einzuschrauben. Dann ist die Abdichtung auf das Außengewinde des Arms aufzusetzen und in den Gewindenippel (D) einzuschrauben.
- Falls es im Satz keinen Einschraubnippel (D) gibt, ist die Abdichtung auf das Außengewinde des Arms aufzusetzen und dann ist er in vorbereitete Ausführung (A) in der Wand mit dem Gewinde 1/2" einzuschrauben.
- Es ist zu beachten, dass der Arm nach unten zeigen soll. Um den Duschrohrarm entsprechend anzuschrauben und zu positionieren ist der Bandschlüssel zu verwenden.
- Durch die Anlage Wasser durchlaufen lassen, um Verschmutzungen zu beseitigen.
- Die Rosette (B) an die Ausbauwand heran schieben. Der Arm ist auf die Duschkopfmontage vorbereitet.

D

INSTRUCTION DE MONTAGE

- Placez le tréfle d'accouplement (B) sur le bras de la pomme de douche (C).
- Si un mamelon (D) fait partie du kit de montage, mettez du caulk sur le filetage extérieur du mamelon (D) et vissez-le dans la sortie du mur (A) avec un filetage de 1/2". Ensuite, placez du caulk sur le filetage extérieur du bras et vissez-le dans le mamelon (D).
- Faute d'un mamelon (D), mettez du caulk sur le filetage extérieur du bras et vissez-le dans la sortie du mur (A) avec un filetage de 1/2".
- Faites attention de bien orienter le bras vers le bas. Utilisez la clé à sangle pour bien serrer le bras de la pomme de douche et le placer dans la position correcte.
- Faites couler un peu d'eau pour éliminer toutes les impuretés de la tuyauterie.
- Approchez le tréfle d'accouplement (B) au panneau de finition. Le bras est prêt au montage de la pomme de douche.

F

МОНТАЖНАЯ ИНСТРУКЦИЯ

- Установи розетку (B) на плечо душевой головки (C).
- Если в комплекте есть ниппель (D), нанеси герметик на наружную резьбу ниппеля (D) и винти его в подготовленный вывод (A) в стене с резьбой 1/2". Затем нанеси герметик на наружную резьбу плеча и винти его в ниппель (D).
- Если в комплекте нет ниппеля (D), нанеси герметик на наружную резьбу плеча и винти его в подготовленный вывод (A) в стене с резьбой 1/2".
- Обрати внимание на то, чтобы плечо было правильно сориентировано вниз. Используй ключ с защитной накладкой, чтобы хорошо затянуть плечо головки душа и установить в требуемом положении.
- Промой систему водой, чтобы удалить из нее все загрязнения.
- Придвинь розетку (B) к отделочной стенке. Плечо готово к монтажу душевой головки.

RUS

INSTRUCCIÓN DE MONTAJE

- Meta la roseta (B) en el brazo del cabeza de ducha (C).
- Si en el juego tiene el niple roscado (D) ponga el sellador en la rosca exterior del niple (D) y enrósquelo en la salida (A) en la pared con la rosca 1/2". Luego ponga el sellador en la rosca exterior del brazo y enrósquelo en el niple roscado (D).
- Si en el juego no tiene el niple roscado (D), ponga el sellador en la rosca exterior del brazo y enrósquelo en la salida preparada (A) en la pared con la rosca 1/2".
- Preste atención en que el brazo esté bien orientado hacia abajo. Use la llave de correa para poder apretar bien el brazo del cabezal de ducha y colocar en la posición adecuada.
- Deje pasar el agua por la instalación para limpiarla de todas las impurezas.
- Acerque la roseta (B) a la pared de acabado. El brazo está preparado al montaje del cabezal de ducha.

E

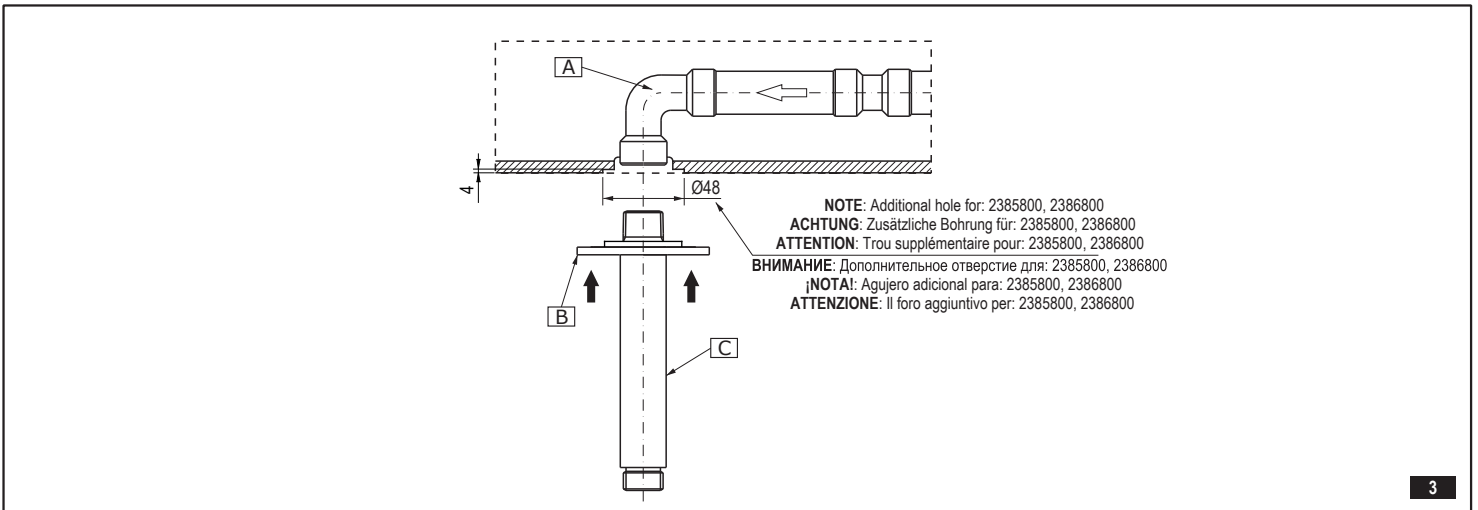
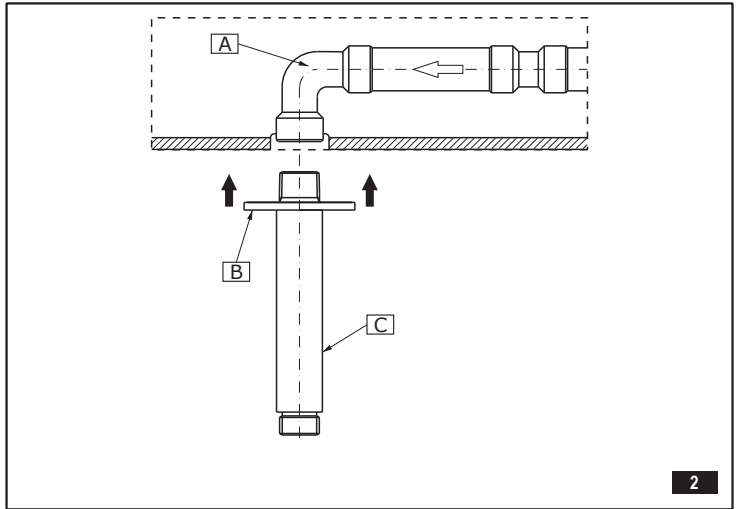
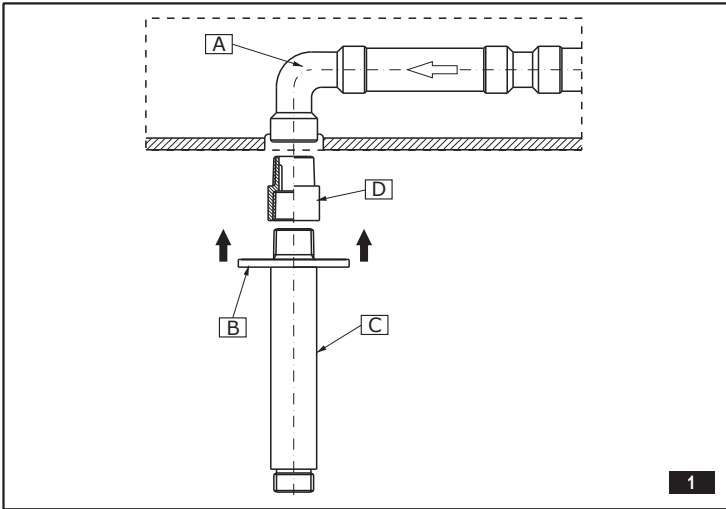
ISTRUZIONE DI MONTAGGIO

- Mettilo rosone (B) sul braccio della testa della doccia (C).
- Se nel kit c'è il raccordo a vite (D) metti la guarnizione sul filetto esterno del raccordo a vite (D) e avvitalo nella condotta preparata (A) nel muro con il filetto 1/2". Di seguito metti la guarnizione sul filetto esterno del braccio e avvitalo nel raccordo a vite (D).
- Se nel kit non c'è il raccordo a vite (D), metti la guarnizione sul filetto esterno del braccio e avvitalo nella condotta preparata (A) nel muro con il filetto 1/2".
- Fa attenzione, che il braccio sia diretto adeguatamente verso basso. Usa la chiave a cinghia, per avvitare adeguatamente la testa della doccia e disporla in posizione richiesta.
- Fa scorrere l'acqua attraverso l'impianto per eliminare tutte le impurità.
- Accosta il rosone (B) alla parete di finitura. Il braccio è pronto per il montaggio della testa della doccia.

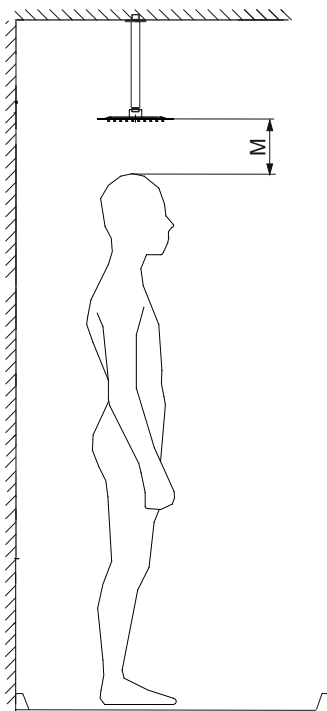
IT

GB	D	F	RUS	E	IT
A Wall outlet	Ausführung in der wand	Sortie du mur	Вывод в стену	Salida en la pared	Conduttura nel muro
B Rosette	Rosette	Tréfle d'accouplement	Розетка	Roseta	Rosone
C Shower arm	Duscharm	Bras de douche	Плечо душа	Braszo del cabezal	Braccio della doccia
D Screw connector	Einschraubnippel	Mamelon	Ниппель	Niple roscado	Raccordo a vite

**DUSCHROHRARM • BRAS DE LA POMME DE DOUCHE
ПЛЕЧО ДУШЕВОЙ ГОЛОВКИ
BRAZO DEL CABEZAL DE DUCHA • BRACCIO DELLA TESTA DELLA DOCCIA**



**Recommended assembly dimensions • Empfohlene Einbaumaße • Dimensions de montage recommandées
Рекомендуемая монтажная высота • Dimensiones de montaje recomendadas • Dimensioni di montaggio raccomandate**



M ≥ 0,35m

**DUSCHROHRARM • BRAS DE LA POMME DE DOUCHE
ПЛЕЧО ДУШЕВОЙ ГОЛОВКИ**

BRAZO DEL CABEZAL DE DUCHA • BRACCIO DELLA TESTA DELLA DOCCIA

<p>Cleaning the outer coating:</p> <ul style="list-style-type: none"> ● dirt or stains on the external surfaces of the product resulting from scale deposits should be removed by washing the product with soapy water only. Scale deposits should be dissolved with vinegar then the surface rinsed with clean water and rubbed dry with a soft cloth; ● under no circumstances should the surface of the product be cleaned with coarse cloths or cleaning agents containing abrasive materials or acids; ● plastic or lacquered parts must not be cleaned with chemicals containing alcohol, disinfectants or solvents. 	<p>Reinigung der Oberflächen:</p> <ul style="list-style-type: none"> ● schmutz oder Flecken, die Folge der Steinablagung auf den Oberflächen sind, durch das Durchspülen der Armatur nur mit Wasser mit Seife beseitigen, zur Lösung den Essig anwenden, danach die Oberfläche mit klarem Wasser durchspülen und mit trockener Lappe wischen; ● in keinem Fall die Oberfläche mit rauen Lappen oder mit Reinigungsmitteln, die Schmiersubstanzen oder Lösungsmittel enthalten, reinigen; ● zur Reinigung der Kunststoffelemente und der lackierten Elemente keine Mittel mit Alkohol, Desinfektions- oder Lösungsmitteln benutzen. 	
<p>Nettoyage des surfaces externes:</p> <ul style="list-style-type: none"> ● Éliminez les salissures et les taches occasionnées par les dépôts calcaires sur les surfaces externes du produit en nettoyant la batterie seulement avec de l'eau et du savon, utilisez du vinaigre pour dissoudre les dépôts calcaires, rincez ensuite la surface avec de l'eau pure, puis séchez avec un chiffon doux; ● En aucun cas il ne faut nettoyer la surface du produit avec un chiffon abrasif ou avec des nettoyeurs contenant des agents abrasifs et de l'acide; ● Pour nettoyer les parties en matières plastiques vernies, il est interdit d'utiliser des agents contenant de l'alcool, des désinfectants ou des solvants. 	<p>Очистка наружных поверхностей:</p> <ul style="list-style-type: none"> ● загрязнение или пятна, возникшие в результате оседания камня на внешних поверхностях продукта, смывать исключительно водой с мылом, для растворения камня применять уксус, затем промыть поверхность чистой водой и досуха вытереть мягкой тряпочкой; ● ни в каком случае нельзя чистить поверхность продукта шероховатыми тряпочками или чистящими средствами с содержанием абразивных компонентов и кислот; ● для чистки элементов, выполненных из пластмассы или лакированных, запрещается использовать средства, содержащие алкоголь, дезинфицирующие средства или растворители. 	
<p>Limpieza de las superficies exteriores:</p> <ul style="list-style-type: none"> ● la suciedad o las manchas que se produjeron a causa de depositar el sarro en las superficies exteriores de la producto hay que quitarlas lavando la producto sólo con el agua y el jabón, para diluir el sarro use vinagre, después enjuague la superficie con el agua limpia y séquela con un trapo suave; ● en cualquier caso no se puede limpiar la superficie de la producto con trapos ásperos o medios de limpieza que contienen abrasivos y ácidos; ● para limpiar las partes hechas de materias plásticas y barnizadas no se puede usar medios que contienen alcohol, sustancias desinfectante o disolventes. 	<p>Pulizia del rivestimento esterno:</p> <ul style="list-style-type: none"> ● lo sporco e le macchie, formatesi in conseguenza della sedimentazione del calcare sulla superficie esterna del prodotto, eliminare lavando la batteria unicamente con acqua e sapone, per sciogliere il calcare usare l'aceto, poi sciacquare la superficie con acqua pura e asciugare perfettamente con un panno morbido; ● non utilizzare in alcun caso per la pulizia del prodotto, panni scabri o detergenti contenenti sostanze abrasive e acide; ● per la pulizia delle parti di materie plastiche e verniciate non utilizzare detergenti contenenti alcol, disinfettanti o solventi. 	
<p>⇒ GUARANTEE: The guarantee conditions are contained on a separate sheet.</p> <p>⇒ IN THE EVENT OF A PROBLEM: e-mail: graff@graff-mixers.com</p>	<p>⇒ GARANTIE: Die Gewährleistungsbedingungen sind auf dem separaten Blatt.</p> <p>⇒ SOLLTEN PROBLEME AUFTRETEN wenden Sie sich an uns e-mail: graff@graff-mixers.com</p>	<p>⇒ GARANTIE: Les conditions de garantie se trouvent dans une feuille séparée.</p> <p>⇒ EN CAS DE PROBLEME: e-mail: graff@graff-mixers.com</p>
<p>⇒ ГАРАНТИЯ: Гарантийные условия на отдельном листе.</p> <p>⇒ ЕСЛИ ВОЗНИКНЕТ ПРОБЛЕМА: e-mail: graff@graff-mixers.com</p>	<p>⇒ GARANTÍA: Las condiciones de la garantía se encuentran en otra hoja</p> <p>⇒ EN CASO DE PROBLEMAS: e-mail: graff@graff-mixers.com</p>	<p>⇒ GARANZIA: Le condizioni di garanzia sono indicate sul foglio separato.</p> <p>⇒ NEL CASO IN CUI SI VERIFICHIANO PROBLEMI: e-mail: graff@graff-mixers.com</p>

**DUSCHROHRARM • RAMIĘ GŁOWICY PRYSZNICOWEJ
BRAȚUL CAPULUI DE DUȘ
RAMENO SPRCHOVÉ HLAVICE • RAMENO SPRCHOVEJ HLAVICE**

Dear Customer

GB

Sehr geehrte Damen und Herren

D

Drodzy Państwo

PL

Stimate Doamne și Domni

RO

Vážená paní, vážený pane

CZ

Vážení

SK

Thank you for choosing our product. We hope the item you have purchased can fulfill all your expectations our products are technologically advanced and designed on the basis of our many years of experience in the production of sanitary fittings.

Wir bedanken uns für die Wahl unseres Produktes. Wir hoffen, dass wir mit unserem technologisch fortgeschrittenen Produkt, dass auf Basis mehrjähriger Erfahrungen bei der Produktion von Sanitärarmaturen entwickelt wurde, Ihre Erwartungen erfüllt haben.

Dziękujemy za wybór naszego produktu. Mamy nadzieję, że w pełni spełnimy Państwa oczekiwania oddając do użytku wyrób zaawansowany technologicznie, zaprojektowany w oparciu o wieloletnie doświadczenie w produkcji armatury sanitarnej.

Vă mulțumim pentru faptul că ați preferat produsul nostru. Suntem convinși că produsele noastre, avansate din punct de vedere tehnologic, proiectate în baza multor ani de experiență în producția accesoriilor sanitare, vor îndeplini așteptările D-voastră.

Děkujeme Vám za výběr našeho výrobku. Předáváme Vám k použití výrobek, který byl navržen na základě mnohaletých zkušeností s výrobou koupelňových baterií. Věříme, že plně uspokojíme Vaše očekávání.

Ďakujeme za výber nášho výrobku. Dúfame, že úplne splníme Vaše očakávania dávajúc Vám do užívania výrobok technologicky na vysokej úrovni, naprojektovaný vychádzajúc z mnohoročných skúseností v oblasti výroby sanitarnej armatúry.

ATTENTION! For care, use soft towel with soap and water only! Under no circumstances should you use any chemicals.

UWAGA! Zanieczyszczenia proszę usuwać stosując wodę z mydłem oraz miękką szmatkę! W żadnym przypadku nie wolno stosować środków chemicznych.

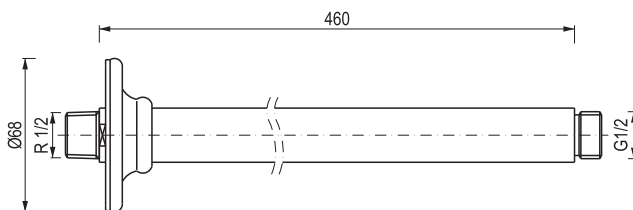
POZOR! Nečistoty odstraňujte výhradně pomocí mýdlového roztoku a měkkého hadříku! V žádném případě nepoužívejte žádné chemické prostředky.

ACHTUNG! Verunreinigungen bitten wir mittels Wasser mit Seife und mit weichem Lappen beseitigen! In keinem Falle chemische Mittel verwenden.

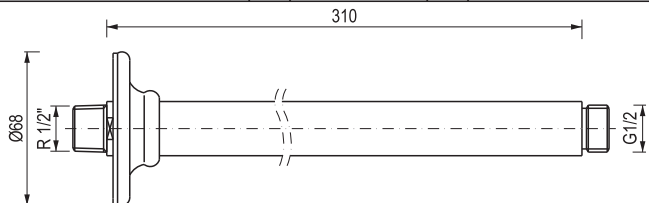
ATENTIE! Rugăm ca orice murdărie, să le eliminăți întrebuintând doar apă și săpun ștergându-le cu cârpă moale! În nici un caz nu este permis de a întrebuinta agenți chimici.

UPOZORNENIE! Nečistoty žiadame odstraňovať použitím mydlovej vody a mäkkej handričky. V žiadnom prípade sa nesmú používať chemické prostriedky.

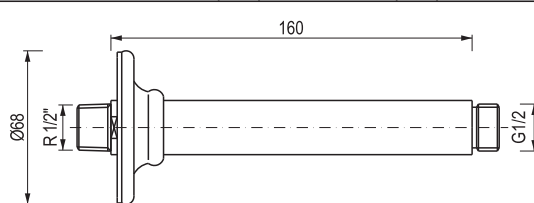
2317000 (PC), 2317080 (SN)



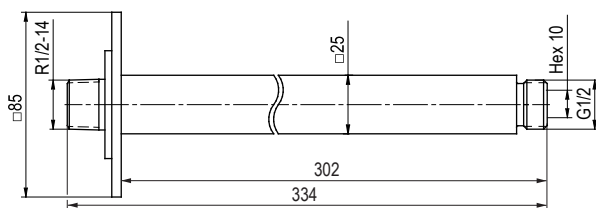
2316700 (PC), 2316780 (SN)



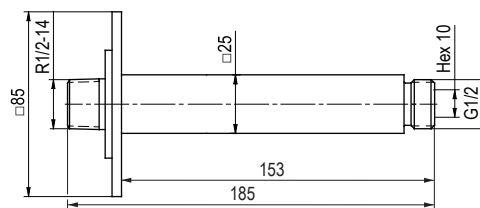
2316500 (PC), 2316580 (SN)



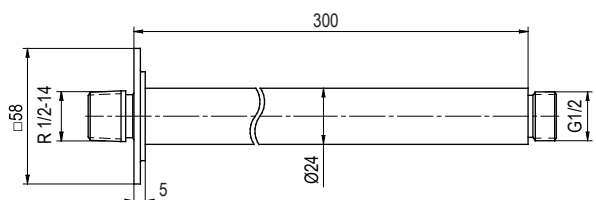
2386800 (PC)



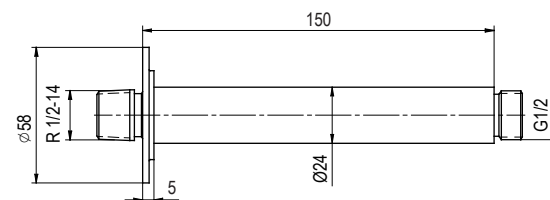
2385800 (PC)



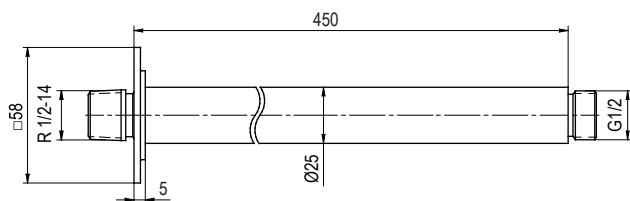
5162100 (PC)



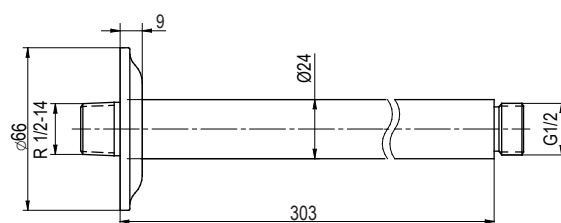
5162000 (PC)



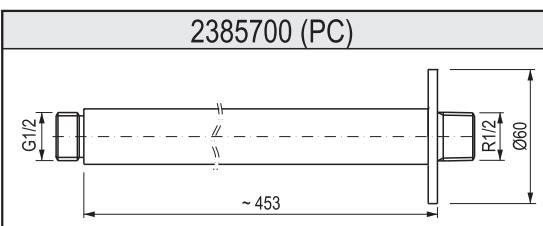
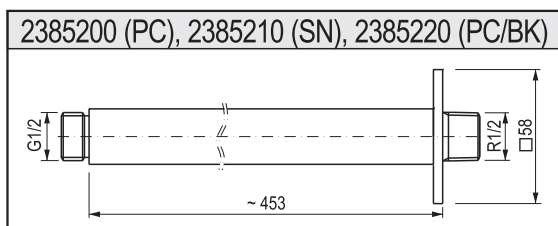
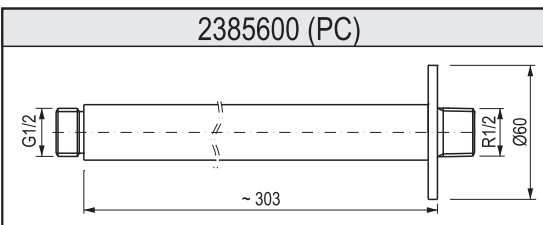
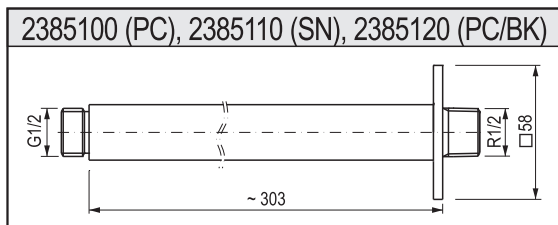
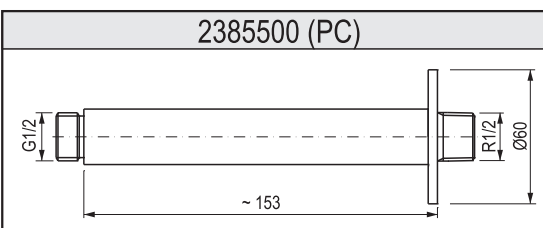
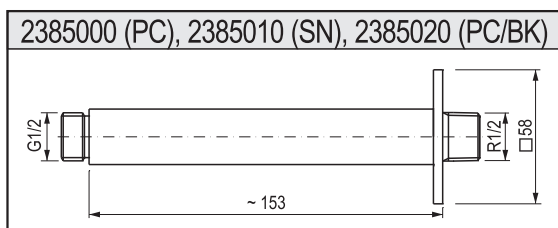
5162200 (PC)



5521850 (PC)



**DUSCHROHRARM • RAMIĘ GŁOWICY PRYSZNICOWEJ
BRAȚUL CAPULUI DE DUȘ
RAMENO SPRCHOVÉ HLAVICE • RAMENO SPRCHOVEJ HLAVICE**



- For assembly you will need:**
- Adjustable spanner,
 - Belt key,
 - Tube coupling 1/2",
 - Sealing putty.

- Bei der Montage werden benötigt:**
- Universalschlüssel,
 - Bandschlüssel,
 - Fitting 1/2",
 - Dichtungsmasse.

- Do montażu potrzebne są:**
- klucz nastawny,
 - klucz paskowy,
 - złączka rurowa 1/2",
 - masa uszczelniająca.

- Pentru a executa montarea sunt necesare următoarele scule:**
- cheie franceză,
 - cheie cu curea,
 - niplu țevă 1/2",
 - masă de etanșare.

- K montáži je potřebné následující nářadí:**
- nástavňový klíč,
 - páskový klíč,
 - nátrubek 1/2",
 - těsnící hmota.

- Na montáž je potřebné následující nářadí:**
- nastavitelný klíč,
 - páskový klíč,
 - predženie 1/2",
 - tesniaci materiál.

ASSEMBLY INSTRUCTION

- Put the sprinkler rosette (B) on shower head arm (C).
- If the set includes a screw connection (D), put sealing on the external thread of the screw connector (D) and screw it into the previously prepared wall outlet (A) with 1/2" thread. Next, put sealing on the arm's external thread and screw it inside the screw connector (D).
- If the set does not include a screw connector (D), put sealing on the external thread of the arm and screw it into the previously prepared wall outlet (A) with 1/2" thread.
- Pay attention to orient the arm downwards in the correct manner. Use a belt key to screw in the shower head's arm correctly and place it in the required position.
- Run water through the installation to remove any impurities.
- Push the sprinkler rosette (B) to the finishing wall. The arm is now ready for the installation of shower head.

MONTAGEANLEITUNG

- Die Rosette (B) auf den Duschrohrarm (C) aufsetzen.
- Falls es im Satz einen Einschraubnippel (D) gibt, ist die Abdichtung auf das Außengewinde des Einschraubnippels (D) aufzusetzen und dann ist er in vorbereitete Ausführung (A) in der Wand mit dem Gewinde 1/2" einzuschrauben. Dann ist die Abdichtung auf das Außengewinde des Arms aufzusetzen und in den Gewindenippel (D) einzuschrauben.
- Falls es im Satz keinen Einschraubnippel (D) gibt, ist die Abdichtung auf das Außengewinde des Arms aufzusetzen und dann ist er in vorbereitete Ausführung (A) in der Wand mit dem Gewinde 1/2" einzuschrauben.
- Es ist zu beachten, dass der Arm nach unten zeigen soll. Um den Duschrohrarm entsprechend anzuschrauben und zu positionieren ist der Bandschlüssel zu verwenden.
- Durch die Anlage Wasser durchlaufen lassen, um Verschmutzungen zu beseitigen.
- Die Rosette (B) an die Ausbauwand heran schieben. Der Arm ist auf die Duschkopfmontage vorbereitet.

INSTRUCȚIA MONTAJU

- Nalóž rozetę (B) na ramię głowicy prysznicowej (C).
- Jeżeli w zestawie jest złączka wkrętna (D) nałóž uszczelnienie na gwint zewnętrzny złączki wkrętnej (D) i wkręć ją w przygotowane wyprowadzenie (A) w ścianie z gwintem 1/2". Następnie nałóž uszczelnienie na gwint zewnętrzny ramienia i wkręć go do złączki wkrętnej (D).
- Jeżeli w zestawie nie ma złączki wkrętnej (D), nałóž uszczelnienie na gwint zewnętrzny ramienia i wkręć go w przygotowane wyprowadzenie (A) w ścianie z gwintem 1/2".
- Zwróć uwagę, aby ramię było odpowiednio zorientowane w dół. Użyj klucza paskowego, aby odpowiednio dokręcić ramię głowicy prysznicowej i ustawić w wymaganej pozycji.
- Przepuść przez instalację wodę, abyście z ni odstrasili przypadkích nieczystości.
- Dosuń rozetę (B) do ściany wykończeniowej. Ramię jest przygotowane do montażu głowicy prysznicowej.

INSTRUCȚIUNE DE MONATJ

- Plasează rozeta (B) pe brațul capului de duș (C).
- Dacă setul conține niplu cu filet (D) aplică masa de etanșare pe filetul exterior al niplului cu filet (D) și înfiletează-l la ieșirea din perete (A) pregătită în prealabil cu un filet de 1/2". După aceea aplică masă de etanșare pe filetul exterior al brațului și fixează-l de niplu cu filet (D).
- Dacă setul nu conține niplu cu filet (D), aplică masa de etanșare pe filetul exterior al brațului și înfiletează-l la ieșirea din perete (A) pregătită în prealabil cu un filet de 1/2".
- Atrage atenția ca brațul să fie îndreptat corespunzător în jos. Utilizează cheia cu curea pentru a strânge corespunzător brațul capului de duș și plasează-l în poziția cerută.
- Dă drumul la apă prin instalație pentru a elimina orice impurități din aceasta.
- Împinge rozeta (B) până la peretele finisat. Brațul este gata pentru montajul capului de duș.

NÁVOD K MONTÁŽI

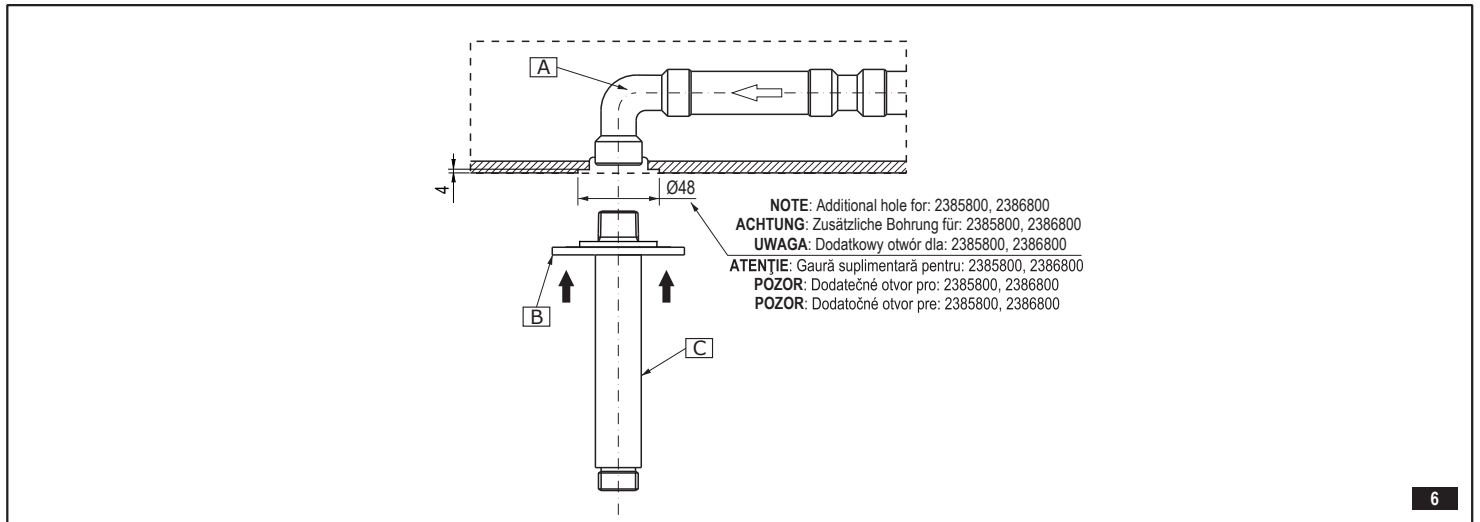
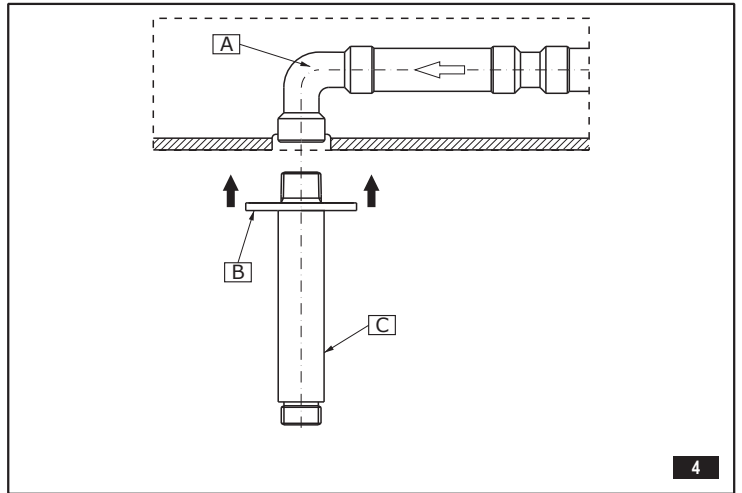
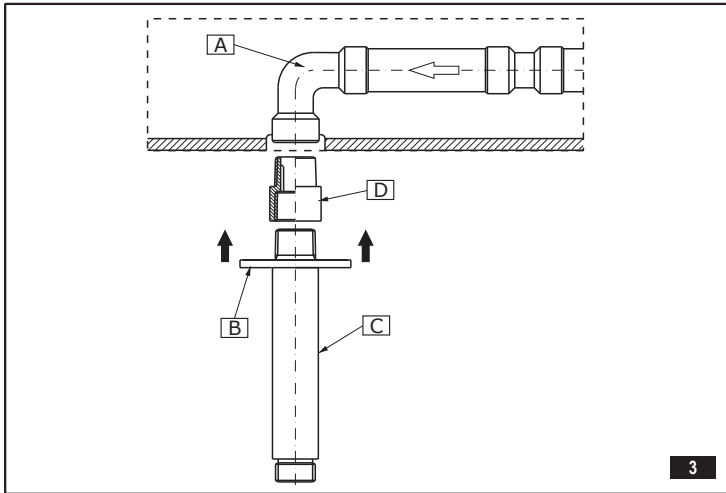
- Nasadte rozetu (B) na rameno sprchové hlavice (C).
- Pokud je součástí sady závitová spojka (D), nasadte těsnění na vnější závit této spojky (D) a zašroubujte ji do připraveného vývodu (A) se závitem 1/2" ve stěně. Následně nasadte těsnění na vnější závit ramene a zašroubujte ho do závitové spojky (D).
- Pokud závitová spojka (D) není součástí sady, nasadte těsnění na vnější závit ramene a zašroubujte ho do připraveného vývodu (A) se závitem 1/2" ve stěně.
- Dbejte na to, aby rameno bylo správně nasměrováno dolů. Použijte páskový klíč k dotažení ramene sprchové hlavice a jeho umístění v požadované poloze.
- Propláchněte instalaci vodou, abyste z ní odstranili případné nečistoty.
- Dosuňte rozetu (B) k líci dokončené stěny. Rameno je připraveno k montáži sprchové hlavice.

NÁVOD K MONTÁŽI

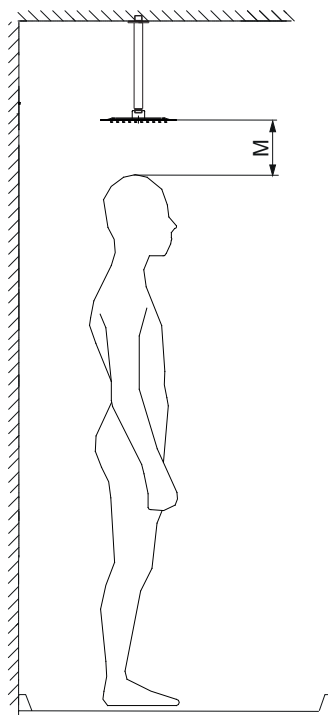
- Nasadte rozetu (B) na rameno sprchové hlavice (C).
- Pokud je součástí sady závitová spojka (D), nasadte těsnění na vnější závit této spojky (D) a zašroubujte ji do připraveného vývodu (A) se závitem 1/2" ve stěně. Následně nasadte těsnění na vnější závit ramene a zašroubujte ho do závitové spojky (D).
- Pokud závitová spojka (D) není součástí sady, nasadte těsnění na vnější závit ramene a zašroubujte ho do připraveného vývodu (A) se závitem 1/2" ve stěně.
- Dbejte na to, aby rameno bylo správně nasměrováno dolů. Použijte páskový klíč k dotažení ramene sprchové hlavice a jeho umístění v požadované poloze.
- Propláchněte instalaci vodou, abyste z ní odstranili případné nečistoty.
- Dosuňte rozetu (B) k líci dokončené stěny. Rameno je připraveno k montáži sprchové hlavice.

	GB	D	PL	RO	CZ	SK
A	Wall outlet	Ausführung in der wand	Wyprowadzenie w ścianie	Ieșirea din perete	Vývod ve stěně	Vývod zo steny
B	Rosette	Rosette	Rozeta	Rozetă	Rozeta	Rozeta
C	Shower arm	Duscharm	Ramię prysznicza	Brațul dușului	Sprchové rameno	Sprchové rameno
D	Screw connector	Einschraubnippel	Złączka wkrętna	Niplu cu filet	Závitová spojka	Predženie

**DUSCHROHRARM • RAMIĘ GŁOWICY PRYSZNICOWEJ
BRAȚUL CAPULUI DE DUȘ
RAMENO SPRCHOVÉ HLAVICE • RAMENO SPRCHOVEJ HLAVICE**



**Recommended assembly dimensions • Empfohlene Einbaumaße • Rekomendowane wymiary montażowe
Dimensiunile de montaj recomandate • Doporučené rozměry sestavy • Odporúčané rozmery zostavy**



$M \geq 0,35m$

**DUSCHROHRARM • RAMIĘ GŁOWICY PRYSZNICOWEJ
BRAȚUL CAPULUI DE DUȘ
RAMENO SPRCHOVÉ HLAVICE • RAMENO SPRCHOVEJ HLAVICE**

GB

Cleaning the outer coating:

- dirt or stains on the external surfaces of the product resulting from scale deposits should be removed by washing the product with soapy water only. Scale deposits should be dissolved with vinegar then the surface rinsed with clean water and rubbed dry with a soft cloth;
- under no circumstances should the surface of the product be cleaned with coarse cloths or cleaning agents containing abrasive materials or acids;
- plastic or lacquered parts must not be cleaned with chemicals containing alcohol, disinfectants or solvents.

D

Reinigung der Oberflächen:

- schmutz oder Flecken, die Folge der Steinablagung auf den Oberflächen sind, durch das Durchspülen der Armatur nur mit Wasser mit Seife beseitigen, zur Lösung den Essig anwenden, danach die Oberfläche mit klarem Wasser durchspülen und mit trockener Lappe wischen;
- in keinem Fall die Oberfläche mit rauen Lappen oder mit Reinigungsmitteln, die Schmiere-substanzen oder Lösungsmittel enthalten, reinigen;
- zur Reinigung der Kunststoffelemente und der lackierten Elemente keine Mittel mit Alkohol, Desinfektions- oder Lösungsmitteln benutzen.

PL

Czyszczenie powłok zewnętrznych:

- brud lub plamy, powstałe w wyniku osadzenia się kamienia na powierzchniach zewnętrznych produktu, usuwać przemywając baterię wyłącznie wodą z mydłem, do rozpuszczania kamienia użyć octu, następnie przepłukać powierzchnię czystą wodą i wytrzeć do sucha miękką szmatką;
- w żadnym przypadku nie wolno czyścić powierzchni produktu chropowatymi ściereczkami lub środkami czyszczącymi zawierającymi materiały ściernie i kwasy;
- do czyszczenia części wykonanych z tworzywa sztucznego i lakierowanych nie wolno używać środków zawierających alkohol, substancje dezynfekujące lub rozpuszczalniki.

RO

Curățarea acoperirilor exterioare:

- murdăria sau petele, născute în urma depunerii pietrei de cazan pe suprafețele exterioare ale produsului, se elimină prin spălarea bateriei exclusiv cu apă și săpun, iar pentru a elimina piatra de cazan întrebuințaji oțet, după oțet suprafața trebuie spă cu apă curată și apoi șterseă cu cârpă moale;
- în nici un caz nu este permis de a curăța suprafața produsului cu cârpe rugoase sau cu agenți de curățare care conțin materiale abrazive sau acizi;
- la curățarea elementelor executate din materiale sintetice și celor acoperite cu lac să nu întrebuințaji mijloace care conțin alcool, substanțe de dezinfectare sau solvenți.

CZ

Odstraňování vnějších povlaků:

- znečištění nebo skvrny, vzniklé v důsledku usazování vodního kamene na vnějším povrchu výrobku, odstraňovat výhradně proplachováním baterie vodou s mýdlem, k rozpouštění vodního kamene použít ocet, následně propláchnout plochy čistou vodou a utřít do sucha měkkým hadříkem;
- v žádném případě se plochy výrobku nesmějí čistit drsnými utěrkami nebo čistícími prostředky obsahujícími brusné látky a kyseliny;
- k čištění dílů vyrobených z plastické hmoty a lakovaných se nesmějí používat prostředky obsahující alkohol, dezinfekční prostředky a rozpouštědla.

SK

Čistenie vonkajších povlakov:

- špinu alebo škvrny, ktoré vzniknú v dôsledku usadzovania sa kameňa na vonkajších povrchoch výrobku, odstraňovať umývaním výlučne mydlovou vodou, na rozpustenie kameňa použij ocot, potom opláchnuť povrch čistou vodou a vytrieť dosucha mäkkou handrou;
- v žiadnom prípade sa povrch výrobku nesmie čistiť drsnými handrami alebo čistiacimi prostriedkami obsahujúcimi brusné látky a kyseliny;
- na čistenie častí zhotovených z plastov a lakovaných častí sa nesmú používať prostriedky obsahujúce alkohol, dezinfekčné látky alebo riedidlá.

GB

⇒ GUARANTEE:

The guarantee conditions are contained on a separate sheet.

⇒ IN THE EVENT OF A PROBLEM:

e-mail: graff@graff-mixers.com

D

⇒ GARANTIE:

Die Gewährleistungsbedingungen sind auf dem separaten Blatt.

⇒ SOLLTEN PROBLEME AUFTRETEN wenden Sie sich an uns

e-mail: graff@graff-mixers.com

PL

⇒ GWARANCJA:

Warunki gwarancji są zawarte na osobnej kartce.

⇒ GDY POJAWI SIĘ PROBLEM:

e-mail: graff@graff-mixers.com

RO

⇒ GARANTIA:

Condițiile de garanție sunt cuprinse în altă foaie.

⇒ IN CAZUL ALTOR PROBLEME:

e-mail: graff@graff-mixers.com

CZ

⇒ ZÁRUKA:

Záruční podmínky jsou obsaženy na samostatném listu.

⇒ V PŘÍPADĚ VZNIKU PROBLÉMU:

e-mail: graff@graff-mixers.com

SK

⇒ ZÁRUKA:

Záručné podmienka sú uvedené na osobitnom liste.

⇒ KONTAKTNÁ ADRESA V PŘÍPADE PROBLÉMOV:

e-mail: graff@graff-mixers.com