

Dear Customer

Thank you for selecting our product. We are confident we can fully satisfy your expectations by offering you a wide range of technologically advanced products which directly result from our many years of experience in faucet and fitting production.

ENGLISH

Estimado Cliente

Muchas gracias por elegir nuestro producto. Estamos seguros que podemos satisfacer completamente sus expectativas ofreciéndole una amplia variedad de productos tecnológicamente avanzados que resultan directamente de muchos años de experiencia en grifos y su producción apropiada.

ESPAÑOL

ATTENTION! For care, use soft towel with soap and water only! Under no circumstances should you use any chemicals.

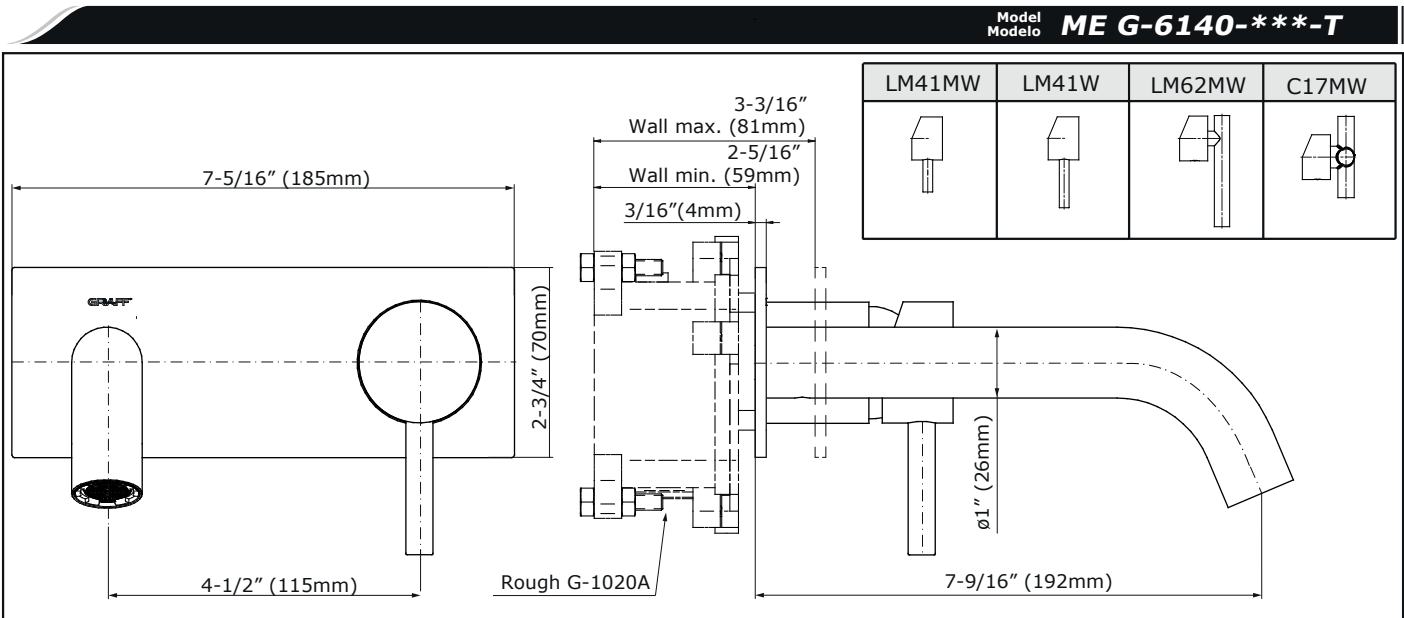
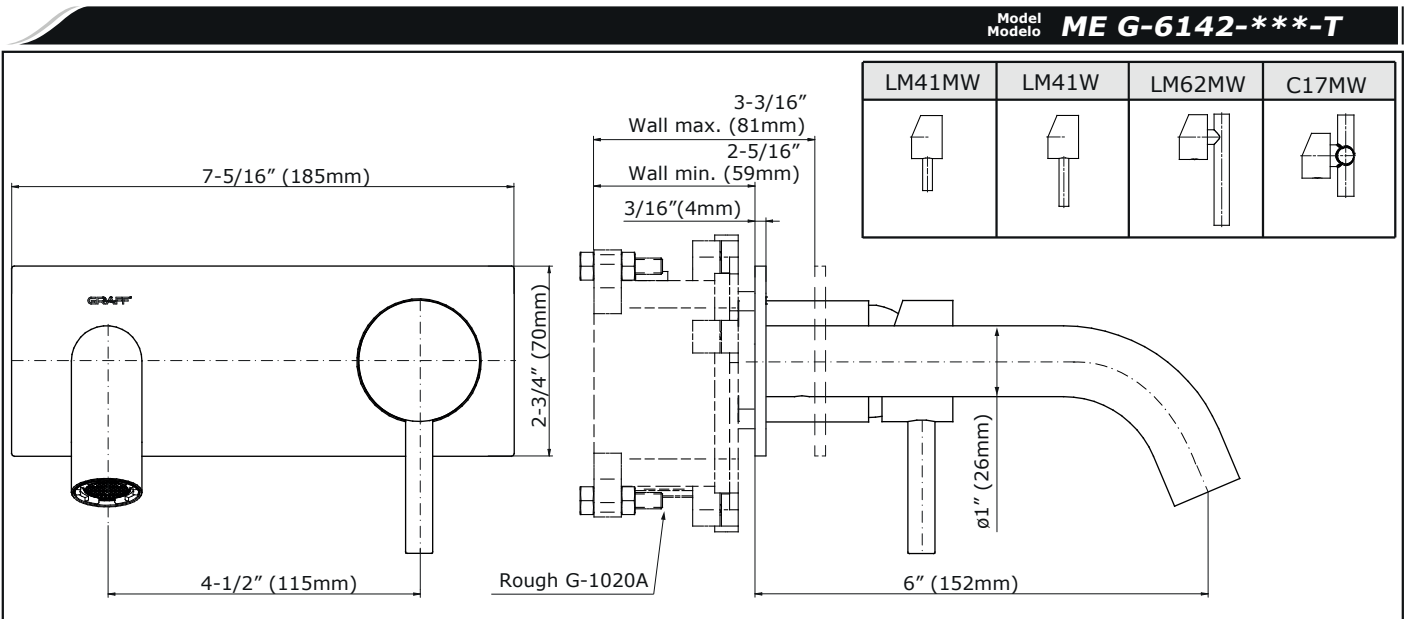
ATENCIÓN! Para el cuidado, utilice solamente una toalla suave con jabón y agua! Bajo ninguna circunstancia no use productos químicos.

- For easy installation of your GRAFF product you will need:**
- to READ ALL the instructions completely before beginning,
 - to READ ALL the warnings, care and maintenance information.
- To complete the project, you should:**
- gather the tools and all the parts you will need,
 - prepare the mounting area,
 - mount the faucet,
 - connect the supply lines,
 - finally test and flush the faucet
- You should have the following tools:**
- adjustable wrench,
 - channel pliers,
 - hex key (included in the box).

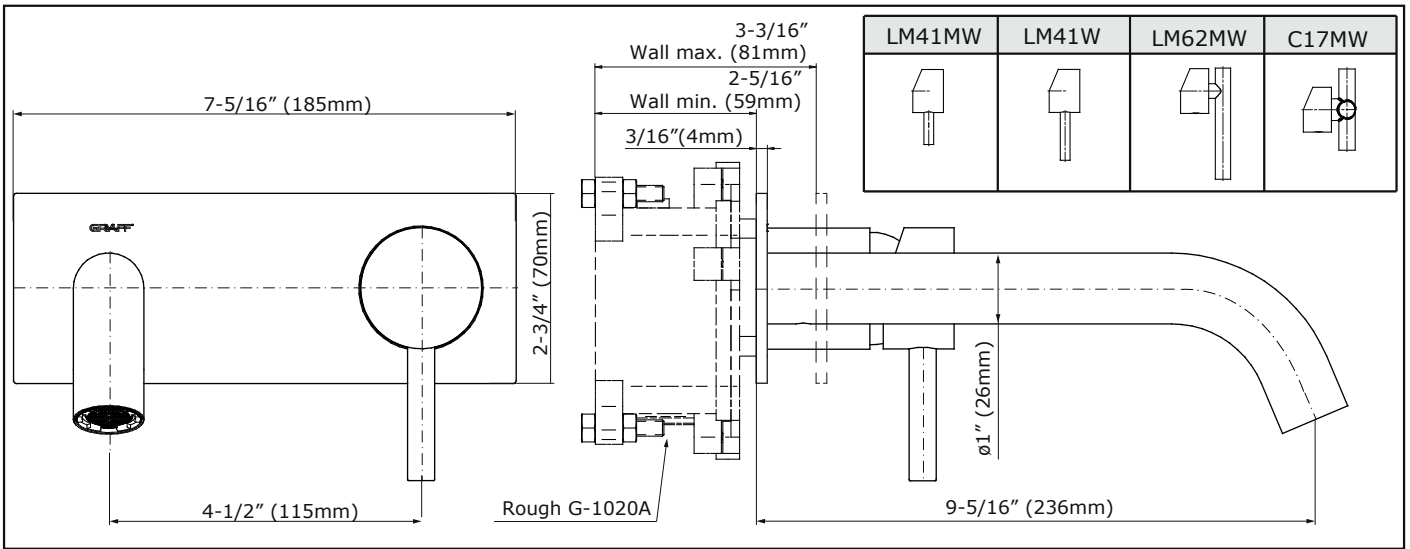
ENGLISH

- Para la instalación fácil de su producto de la GRAFF usted necesitará:**
- LEER TODAS las instrucciones completamente antes de comenzar,
 - LEER TODA la información sobre las advertencias, cuidado y mantenimiento.
- Para terminar el proyecto, usted debe:**
- recolectar las herramientas y todas las piezas que usted necesitará
 - prepare el área para el montaje,
 - monte el grifo,
 - conecte las líneas de fuente,
 - finalmente pruebe y limpie el grifo con un chorro de agua.
- Usted debe tener las herramientas siguientes:**
- llave ajustable,
 - alicates acanalados,
 - llave hexagonal (incluido en la caja).

ESPAÑOL



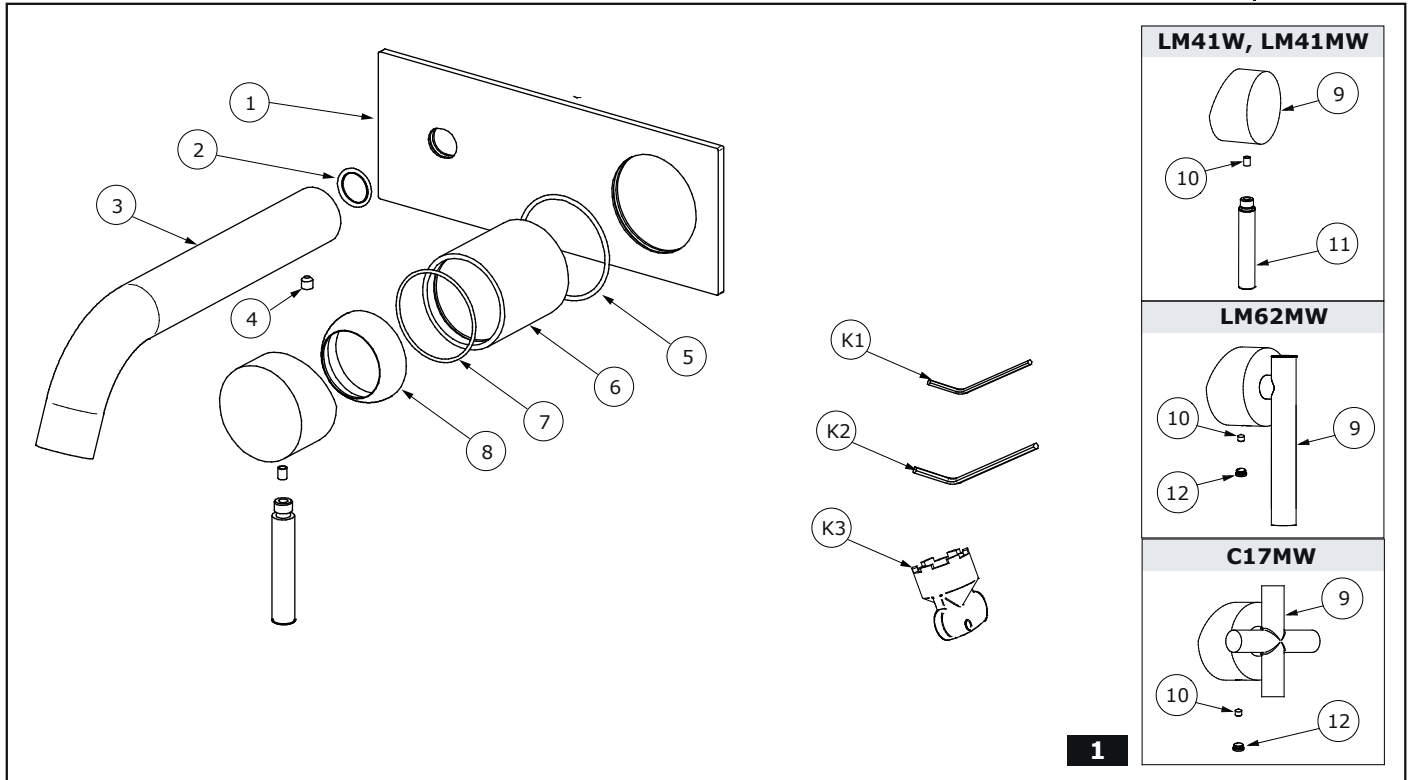
Modelo **ME G-6141-***-T**



LM41MW	LM41W	LM62MW	C17MW

PARTS IN THE BOX • PIEZAS EN LA CAJA

1



1

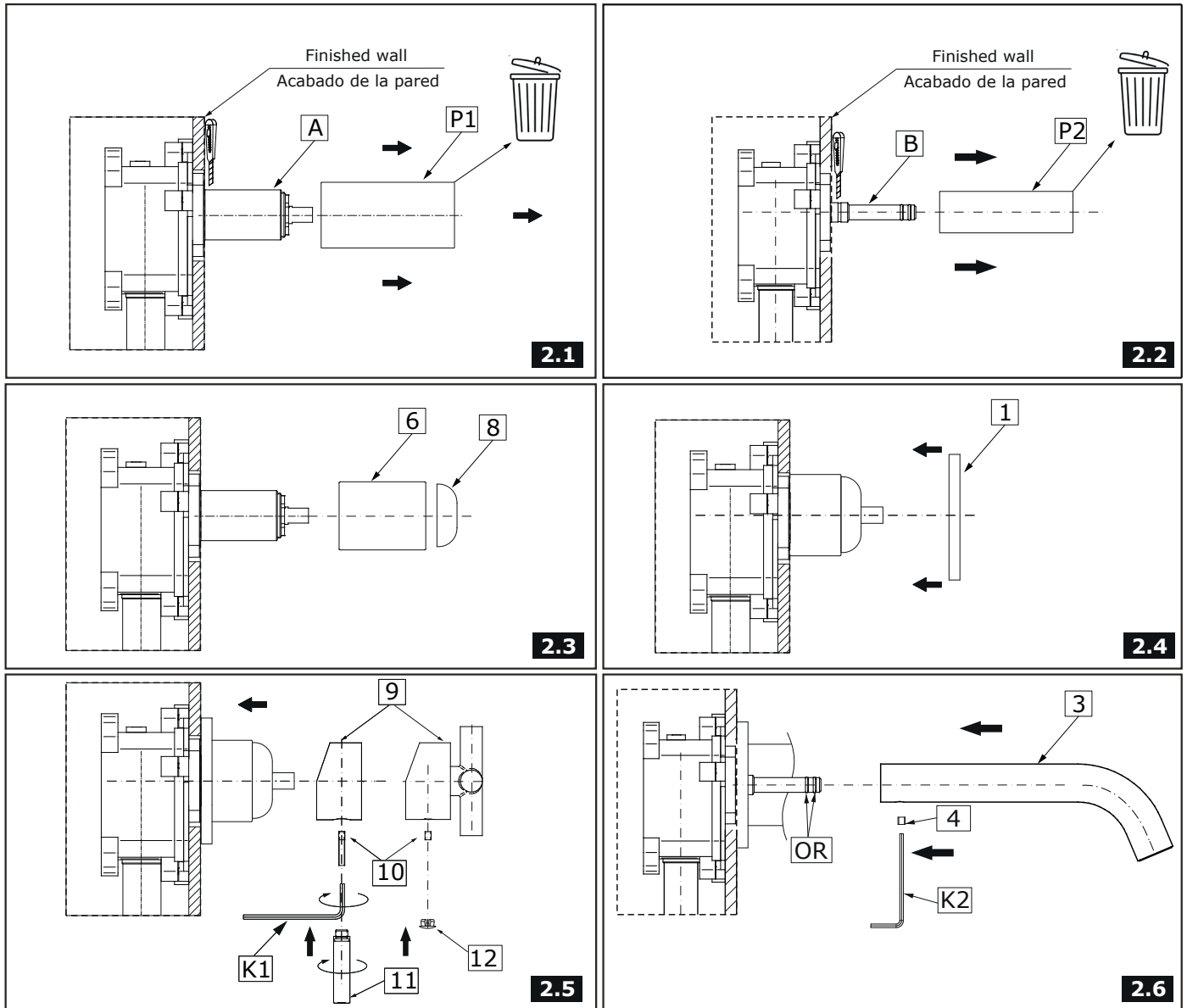
ENGLISH

ESPAÑOL

1	ESCUTCHEON
2	O-RING SEAL
3	SPOUT
4	SCREW
5	O-RING SEAL
6	DECORATIVE SLEEVE
7	O-RING SEAL
8	DECORATIVE COVER
9	LEVER BODY
10	SCREW
11	LEVER BAR
12	PLUG
K1	HEX KEY 2MM
K2	HEX KEY 2,5MM
K3	SPECIAL KEY FOR THE AERATOR

1	ROSETA
2	JUNTA TÓRICA
3	CAÑO
4	TORNILLO
5	JUNTA TÓRICA
6	CAMISA DECORATIVA
7	JUNTA TÓRICA
8	ZÓCALO DECORATIVA
9	CUERPO DEL PALANCA
10	TORNILLO
11	BARRA DE LA PALANCA
12	OBTURADOR
K1	LLAVE ALLÉN 2MM
K2	LLAVE ALLÉN 2,5MM
K3	LLAVE ESPECIAL PARA EL AERADOR

INSTALLATION ● INSTALACIÓN



ENGLISH

See fig. 2.1-2.6

- Slide the fitting cover (P1) off the mixer housing (A) see figs. 2.1.
- Slide the fitting cover (P2) off the spout connection (B) see figs. 2.2.
- Slide the decorative sleeve (6) onto the cover of the mixer.
- Screw the decorative base onto the mixer's nut (8).
- Slide the decorative escutcheon (1) over the decorative sleeve (6), pressing it against the finishing wall. Make sure that the o-ring (2,5) is correctly positioned within the undercut in the escutcheon (1).
- Place the lever (9) over the mixer mandrel. Fasten the lever (9) using a set screw (10). Use the supplied hex key (K1).
- **Lever LM41M, LM41MW:** Screw in the lever arm (11).
- **Lever C17MW, LM62MW:** Push in the plug (12).

ESPAÑOL

Vea fig. 2.1-2.6

- Quite la protección de montaje (P1) de la tapa del mezclador (A) ver la fig. 2.1.
- Quite la protección de montaje (P2) del conector del caño (B) ver la fig. 2.2.
- Meta la camisa decorativa (6) en la protección del cartucho.
- Enrosque el Zócalo decorativo en la tuerca del cartucho (8).
- Meta la roseta decorativa (1) en la camisa decorativa (6), apretándola a la pared de acabado. Asegúrese de que la junta tórica (2, 5) esté bien colocada en el recorte en la roseta (1).
- Meta el mango (9) en el mandril del mezclador. Sujete el mango (9) mediante el tornillo (10). Use la llave allén adjunta (K1).
- **Mango LM41M, LM41MW:** Atornille el brazo de mango (11).
- **Mango C17MW, LM62MW:** Empuje la tapa (12).

CARE AND MAINTENANCE ● CUIDADO Y MANTENIMIENTO

3

ENGLISH

ESPAÑOL

Your *Graff* faucet is designed and engineered in accordance with the highest quality and performance standards. Be sure not to damage the finish during installation. Care should be given to the cleaning of this product. Although its finish is extremely durable, it can be damaged by harsh abrasives or polish. **Never use abrasive cleaners, acids, solvents, etc. to clean any *Graff* product. To clean, simply wipe gently with a damp cloth and blot dry with a soft towel.**

Su grifo de la *Graff* esta diseñado y dirigido acuerdo con los estándares de funcionamiento y calidad más altos. Este seguro no dañar las terminaciones del grifo durante la instalación. Cuide el producto manteniendolo siempre limpio. Aunque su acabado es extremadamente durable, puede ser dañado por los abrasivos o pulientes ásperos. **Nunca utilice limpiadores abrasivos, ácidos, solventes, el etc. para limpiar cualquier producto de la *Graff*. Para limpiar, simplemente use un paño húmedo y seque con una toalla suave.**

WARRANTY ● GARANTÍA

ENGLISH

ESPAÑOL

Warranty conditions and warranty registration card are outlined on a separate sheet.

Las condiciones de la garantía y la tarjeta del registro de la garantía se encuentran en una pagina separada.

**MORE INFORMATION
MÁS INFORMACIÓN**
www.graff-designs.com



**HOTLINE FOR HELP
NUMERO DE EMERGENCJA**

For toll-free information and answers to your questions, call:
Llame sin costo para obtener información y respestas a sus preguntas:



1 - 800 - 954 - GRAF (4723)

All dimensions and drawings are for reference only. For details, please refer to actual products.
Todas las dimensiones y dibujos sirven únicamente de referencia. Para consultar detalles, ver los productos.