

**THERMOSTATISCHES SATZ • ENSEMBLE THERMOSTATIQUE
 CONJUNTO TERMOSTÁTICO • SET TERMOSTATICO
 ТЕРМОСТАТИЧЕСКИЙ КОМПЛЕКТ • ZESTAW TERMOSTATYCZNY
 SET TERMOSTATIC • TERMOSTATICKÝ KOMPLET • TERMOSTATICKÝ KOMPLET**

GB Dear Customer **D** Sehr geehrte Damen und Herren **F** Cher Client **E** Muy Señores Mios **IT** Cari Clienti

Thank you for choosing our product. We hope the item you have purchased can fulfill all your expectations our products are technologically advanced and designed on the basis of our many years of experience in the production of sanitary fittings.

Wir bedanken uns für die Wahl unseres Produktes. Wir hoffen, dass wir mit unserem technologisch fortgeschrittenen Produkt, dass auf Basis mehrjähriger Erfahrungen bei der Produktion von Sanitärarmaturen entwickelt wurde, Ihre Erwartungen erfüllt haben.

Nous vous remercions pour savoir choisi notre produit. Nous sommes certains de pouvoir satisfaire pleinement à vos attentes grâce à notre riche offre de produits d'un niveau technologique avancé qui résulte de notre longue expérience en fabrication de la robinetterie et des accessoires des salles de bains.

Les agradecemos por elegir nuestro producto. Esperamos que cumplamos Sus deseos entregándole un producto de una tecnología avanzada, diseñado a base de la experiencia de muchos años en la producción de accesorios sanitarios.

Vi ringraziamo per aver scelto il nostro prodotto. Speriamo, di aver soddisfatto completamente le Vostre aspettative, offrendo Vi un prodotto tecnologicamente avanzato, progettato in base ad una esperienza di molti anni nell'ambito di produzione degli accessori sanitari.

RUS Уважаемые господа **PL** Drodzy Państwo **RO** Stimate Doamne și Domni **CZ** Vážení paní, vážený pane **SK** Vážení

Благодарим за выбор нашего продукта. Надеемся, что полностью удовлетворим Ваши ожидания, вводя в эксплуатацию технологически усовершенствованное изделие, запроектированное на базе многолетнего опыта в области производства санитарной арматуры.

Dziękujemy za wybór naszego produktu. Mamy nadzieję, że w pełni spełnimy Państwa oczekiwania oddając do użytku wyrób zaawansowany technologicznie, zaprojektowany w oparciu o wieloletnie doświadczenie w produkcji armatury sanitarnej.

Vă mulțumim pentru faptul că ați preferat produsul nostru. Suntem convinși că produsele noastre, avansate din punct de vedere tehnologic, proiectate în baza multor ani de experiență în producția accesoriilor sanitare, vor îndeplini așteptările D-voastră.

Děkujeme Vám za výběr našeho výrobku. Předáváme Vám k používání technologicky pokročilý výrobek, který byl navržen na základě mnohaletých zkušeností s výrobou koupelňových baterií. Věříme, že plně uspokojíme Vaše očekávání.

Ďakujeme za výber našo výrobku. Dúfame, že úplne splníme Vaše očakávania dávajúc Vám do užívania výrobok technologicky na vysokej úrovni, naprojektovaný vychádzajúc z mnohoročných skúseností v oblasti výroby sanitarnej armatúry.

ATTENTION! For cleanin, use a soft towel with soap and water only! Under no circumstances should you use any chemicals.
 For care and cleaning instructions of each different GRAFF finish, please refer to GRAFF website: <https://www.graff-designs.com/en/info/finish-care>.
Obtaining Warranty Services: Replacement parts may be ordered to GRAFF through authorized retailers. Please contact your retailer for any enquire or to exercise your warranty rights.

ACHTUNG! Verunreinigungen bitte nur mit Wasser und Seife und einem weichen Lappen entfernen. Keinesfalls chemische Mittel verwenden!
 Anleitungen zur Pflege und Reinigung der verschiedenen Oberflächen von GRAFF finden sich auf der GRAFF-Website: <https://www.graff-designs.com/it/info/finish-care>.
Wie erhält man Garantieleistungen? Ersatzteile können über die autorisierten Wiederverkäufer von GRAFF erworben werden. Bitte kontaktieren Sie Ihren Wiederverkäufer bei Fragen oder zur Abwicklung bei Garantieanspruch.

ATTENTION! Pour le nettoyage utiliser seulement une serviette douce, du savon et de l'eau! En aucun cas n'utiliser les produits chimiques quelconques!
 Pour les instructions d'entretien et de nettoyage des différentes finitions GRAFF, veuillez consulter le site internet GRAFF: <https://www.graff-designs.com/en/info/finish-care>.
Obtention des services de garantie: les pièces de rechange GRAFF peuvent être commandées par l'intermédiaire de revendeurs agréés. Veuillez contacter votre revendeur pour toute question ou pour exercer vos droits à la garantie.

¡ATENCIÓN! Utilice solamente una toalla suave con jabón y agua. Bajo ninguna circunstancia use productos químicos.
 Para instrucciones sobre el cuidado y la limpieza de cada uno de los diferentes acabados de GRAFF, consulte el sitio web de GRAFF: <https://www.graff-designs.com/it/info/finish-care>.
Cómo obtener servicios de garantía: las piezas de recambio pueden pedirse a través de los distribuidores autorizados de GRAFF. Por favor, póngase en contacto con su distribuidor con cualquier pregunta o para ejercer sus derechos de garantía."

ATTENZIONE! Si prega di pulire usando acqua e sapone ed un panno morbido! In nessun caso usare detersivi chimici
 Per le istruzioni sulla cura e la pulizia di ciascuna diversa finitura GRAFF, fare riferimento al sito GRAFF: <https://www.graff-designs.com/en/info/finish-care>.
Come ottenere i servizi di garanzia: le parti di ricambio possono essere ordinate tramite i rivenditori autorizzati GRAFF. Si prega di contattare il proprio rivenditore per qualsiasi domanda o per esercitare i diritti di garanzia.

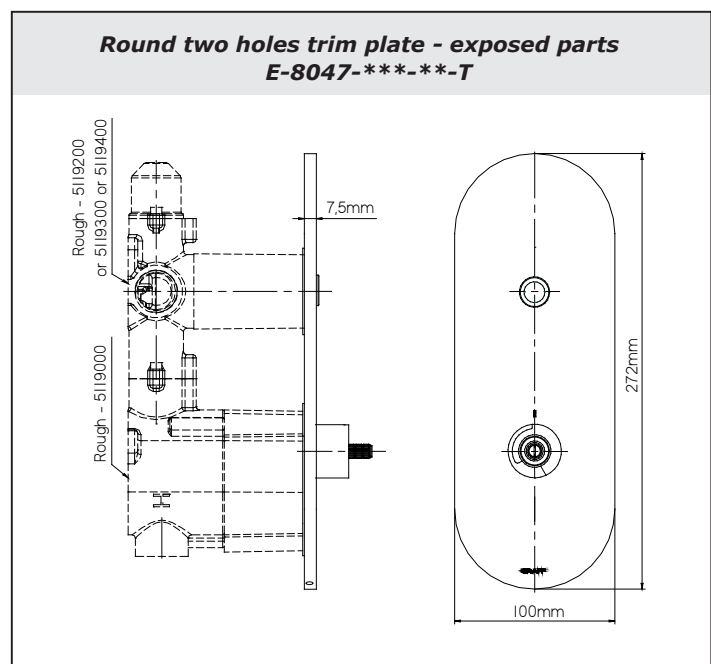
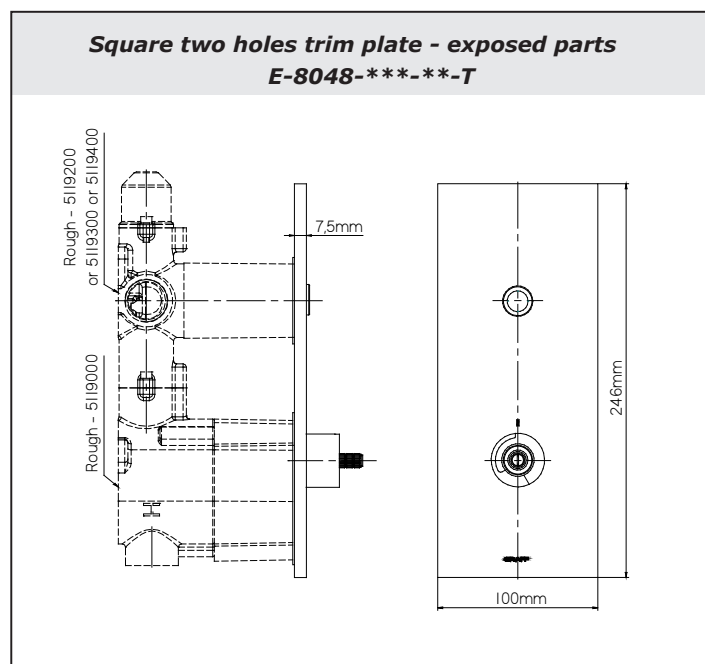
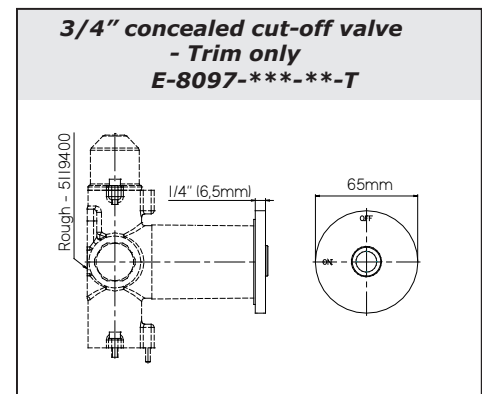
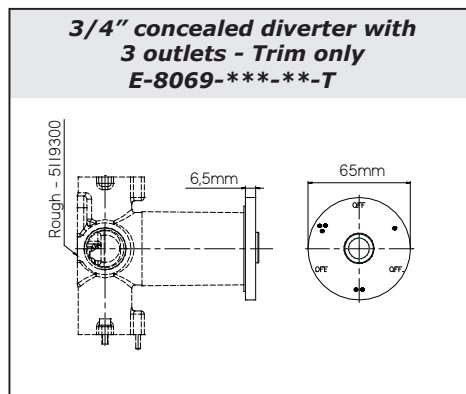
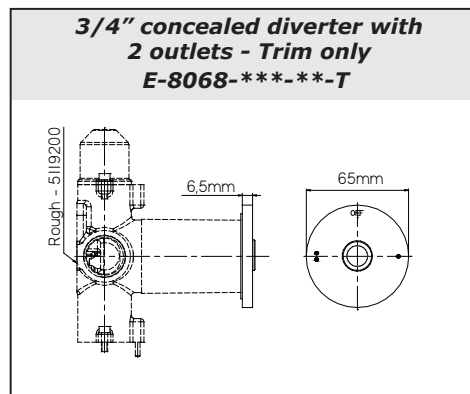
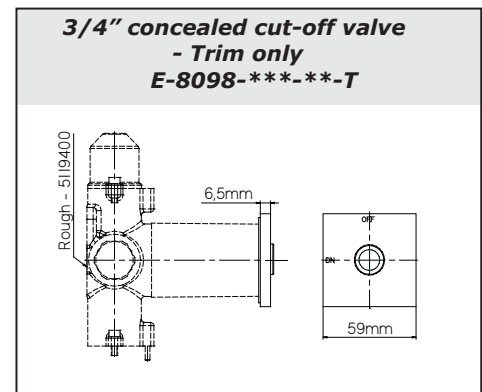
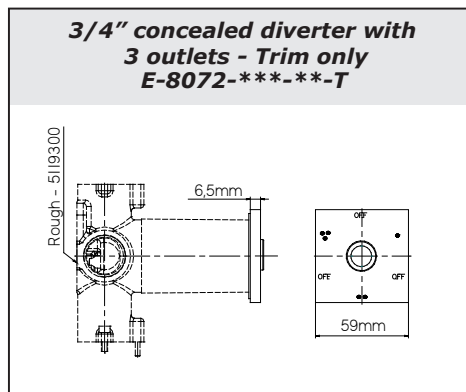
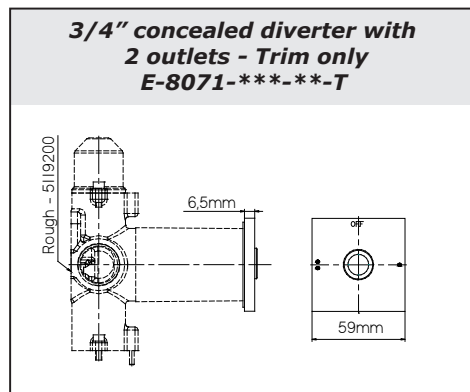
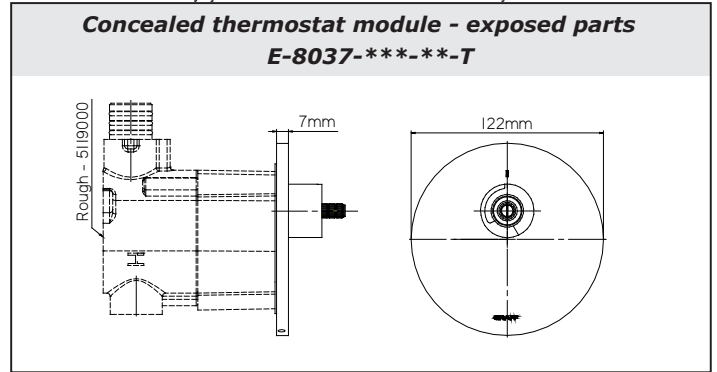
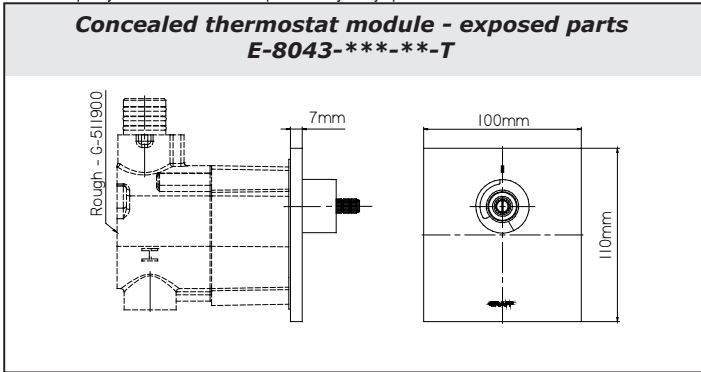
ВНИМАНИЕ! Загрязнения следует удалять водой с мылом и мягкой тряпочкой! Ни в коем случае нельзя применять химические средства.
 Инструкции по уходу и чистке каждого вида отделки GRAFF на веб-сайте: <https://www.graff-designs.com/en/info/finish-care>.
Как получить гарантийное обслуживание: вы можете заказать запасные части у авторизованных реселлеров GRAFF. Если у вас возникнут вопросы, свяжитесь с вашим реселлером, чтобы воспользоваться своими гарантийными правами.

UWAGA! Zanieczyszczenia proszę usuwać stosując wodę z mydłem oraz miękką szmatkę! W żadnym przypadku nie wolno stosować środków chemicznych.
 Instrukcje dotyczące pielęgnacji i czyszczenia każdego z wykończeń GRAFF można znaleźć na stronie internetowej GRAFF: <https://www.graff-designs.com/en/info/finish-care>.
Uzyskiwanie usług gwarancyjnych: Części zamienne można zamawiać w firmie GRAFF za pośrednictwem autoryzowanych sprzedawców. Skontaktuj się ze sprzedawcą w celu uzyskania informacji lub skorzystania z praw gwarancyjnych.

ATENȚIE! Rugăm ca orice murdării, să le eliminați întrebuițând doar apă și săpun ștergându-le cu cârpă moale! În nici un caz nu este permis de a întrebuița agenți chimici.
 Pentru instrucțiuni de îngrijire și curățare a fiecărei finisaj GRAFF, vă rugăm să consultați site-ul web GRAFF: <https://www.graff-designs.com/en/info/finish-care>.
Obținerea serviciilor de garanție: piesele de schimb pot fi comandate către GRAFF prin intermediul comercianților cu amănuntul autorizați. Vă rugăm să contactați distribuitorul pentru orice întrebare sau pentru a vă exercita drepturile de garanție.

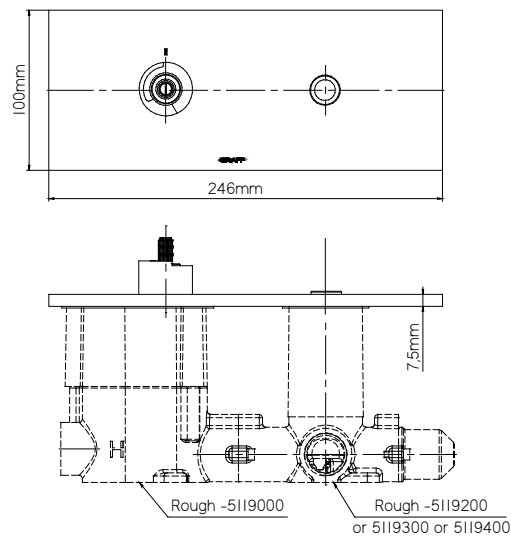
POZOR! Nečistoty odstraňujte výhradně pomocí mýdlového roztoku a měkkého hadříku! V žádném případě nepoužívejte žádné chemické prostředky.
 Pokyny pro péči a čištění každé různé povrchové úpravy GRAFF najdete na webových stránkách GRAFF: <https://www.graff-designs.com/en/info/finish-care>.
Získání záručních služeb: Náhradní díly si můžete u společnosti GRAFF objednat prostřednictvím autorizovaných prodejců. V případě jakýchkoli dotazů nebo uplatnění záručních práv kontaktujte svého prodejce.

UPOZORNENIE! Nečistoty žiadame odstraňovať použitím mydlovej vody a mäkkej handričky. V žiadnom prípade sa nesmú používať chemické prostriedky.
 Pokyny na starostlivosť a čistenie každej inej povrchovej úpravy GRAFF nájdete na webovej stránke GRAFF: <https://www.graff-designs.com/en/info/finish-care>.
Získanie záručného servisu: Náhradné diely je možné objednať u spoločnosti GRAFF prostredníctvom autorizovaných predajcov. V prípade akýchkoľvek otázok alebo uplatnenia záručných práv kontaktujte svojho predajcu.



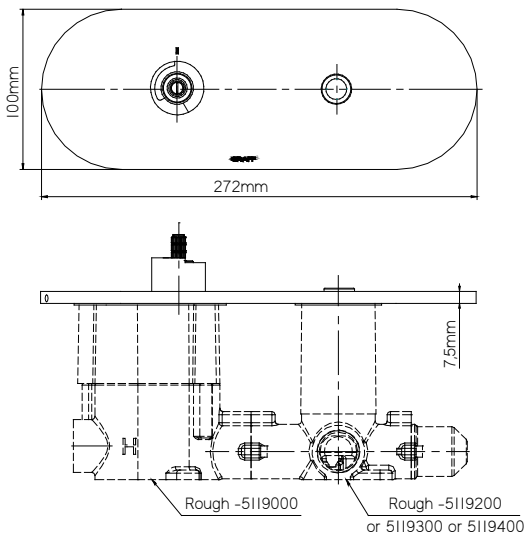
Square two holes trim plate - exposed parts

E-8048H-*-**-T**



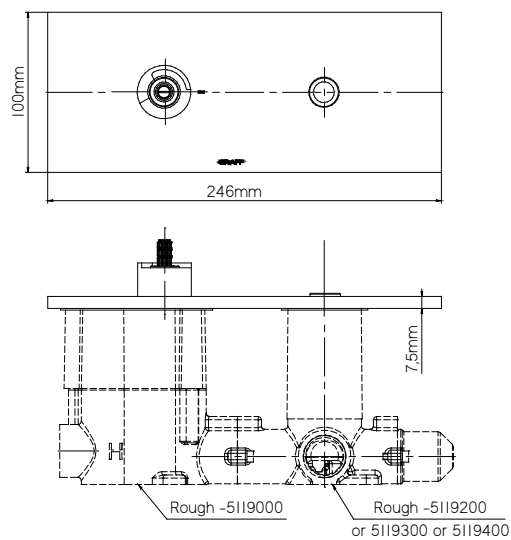
Round two holes trim plate - exposed parts

E-8047H-*-**-T**



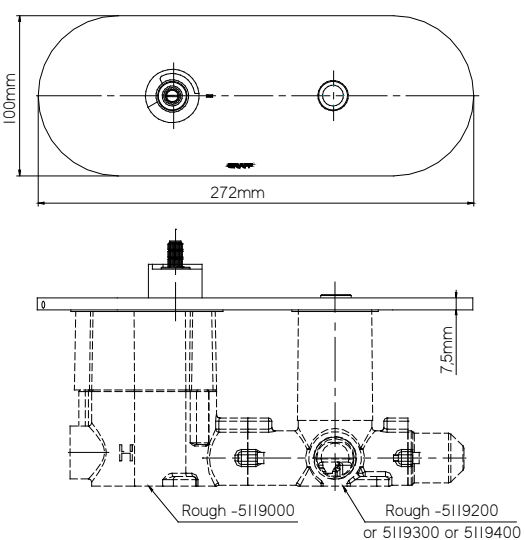
Square two holes trim plate - exposed parts

E-8048HH-*-**-T**



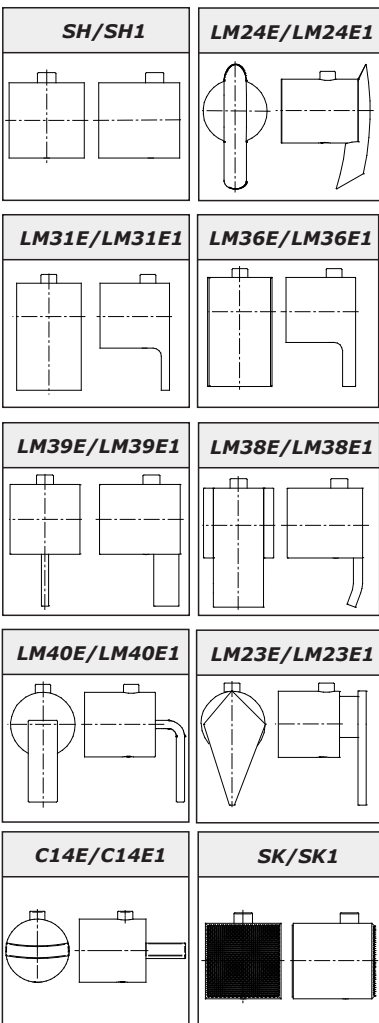
Round two holes trim plate - exposed parts

E-8047HH-*-**-T**

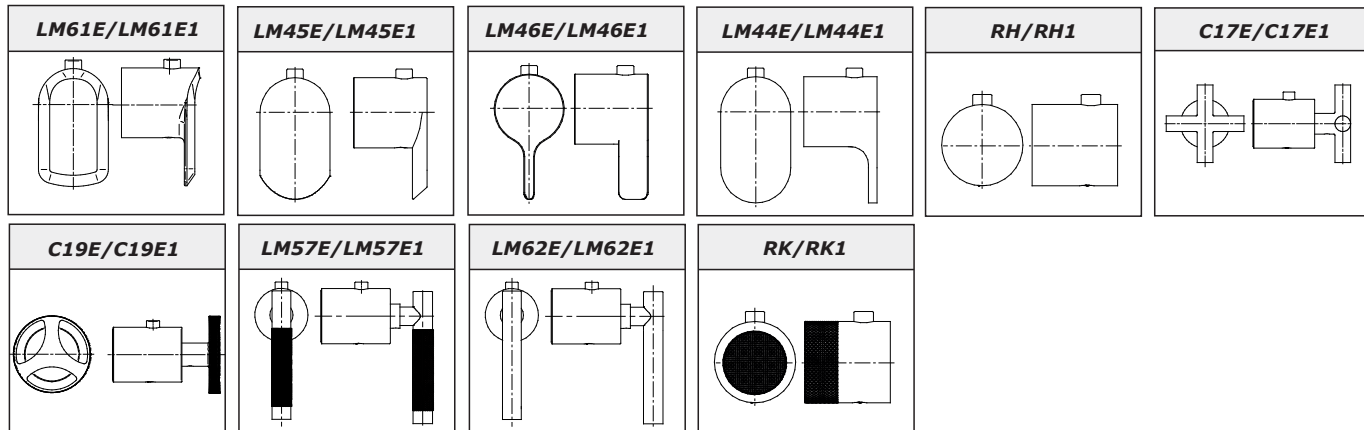


Type of handles
 Bauarten des Griffes
 Types de leviers
 Tipos de manecillas
 Tipi di leva
 Разновидность (типы) рычагов
 Typy dźwigni

Square



Round



➔ **BEFORE INSTALLATION:**

- Read the instruction before assembly.
- Read all the notes and information on the use and maintenance.
- Before assembly, it is recommended to flush the installation to remove impurities.
- For the hot and cold water supply we recommend you install stops with filters.

GB

➔ **VOR DER MONTAGE:**

- Bevor Sie mit der Montage beginnen, lesen Sie bitte die Anleitung.
- Lesen Sie bitte vor der Montage alle Bemerkungen und Informationen durch.
- Vor dem Einbau wird empfohlen, die Anlage zur Entfernung von Verunreinigungen zu spülen.
- Wir empfehlen auf dem Warm- und Kaltwasserzulauf Kugelhähne mit Filtern zu montieren.

D

➔ **AVANT DE PROCÉDER À L'INSTALLATION :**

- Avant installation, veuillez lire la notice.
- Prenez connaissance de toutes les informations et remarques liées à l'usage et à l'entretien.
- Avant le montage, il est recommandé de rincer le système pour éliminer les impuretés.
- Nous vous recommandons d'installer des robinets à tournant sphérique au niveau de l'alimentation en eau chaude et en eau froide.

F

➔ **ANTES DE INSTALAR:**

- Antes de empezar el montaje lea la instrucción.
- Lea todos los comentarios, informaciones sobre el servicio y la conservación.
- Antes de montar se recomienda enjuagar la instalación para eliminar impurezas.
- En la alimentación de agua caliente y fría recomendamos el montaje de grifos angulares de bolas con el filtro.

E

➔ **PRIMA DEL MONTAGGIO:**

- Prima del montaggio leggi il manuale.
- Leggi tutte le avvertenze, le informazioni sul funzionamento e sulla manutenzione.
- Prima del montaggio è consigliato sciacquare l'impianto per rimuovere i residui di sporco.
- Sull'alimentazione con acqua calda e fredda consigliamo di montare rubinetti a sfera con il filtro.

IT

➔ **ПЕРЕД УСТАНОВКОЙ:**

- Перед началом монтажа прочитайте инструкцию.
- Ознакомьтесь со всеми замечаниями, информацией об обслуживании и консервировании смесителя.
- Перед установкой желательно промыть систему для удаления загрязнения.
- При подаче горячей и холодной воды рекомендуем монтаж шаровых кранов с филь-тром.

RUS

➔ **PRZED INSTALACJĄ:**

- Przed rozpoczęciem montażu przeczytaj instrukcję.
- Przeczytaj wszystkie uwagi, informacje o obsłudze i konserwacji.
- Przed montażem wskazane jest przepłukanie instalacji w celu usunięcia zanieczyszczeń.
- Na zasilaniu ciepłą i zimną wodą zalecamy montaż kurków kulowych z filtrem.

PL

➔ **INAINTE DE INSTALARE:**

- Inainte de montare fă cunoștință cu prezentul ghid.
- Ia cunoștință cu toate remărcile, informațiile depre modul deservirii și întreținerii.
- Înainte de montaj este recomandată clătirea instalației cu scopul de curățare a impurităților.
- La alimentarea cu apă caldă cât și la cea rece se recomandă montarea robinetelor sferice și filtru.

RO

➔ **PŘED INSTALACÍ:**

- Před zahájením montáže si přečtěte návod.
- Přečtěte si všechny poznámky, informace o obsluze a údržbě.
- Před montáží je doporučované propláchnutí instalace pro odstranění nečistot.
- Na napájení teplou a studenou vodou doporučujeme montáž kolových kohoutů s filtrem.





CZ

➔ **PRED INŠTALÁCIU:**

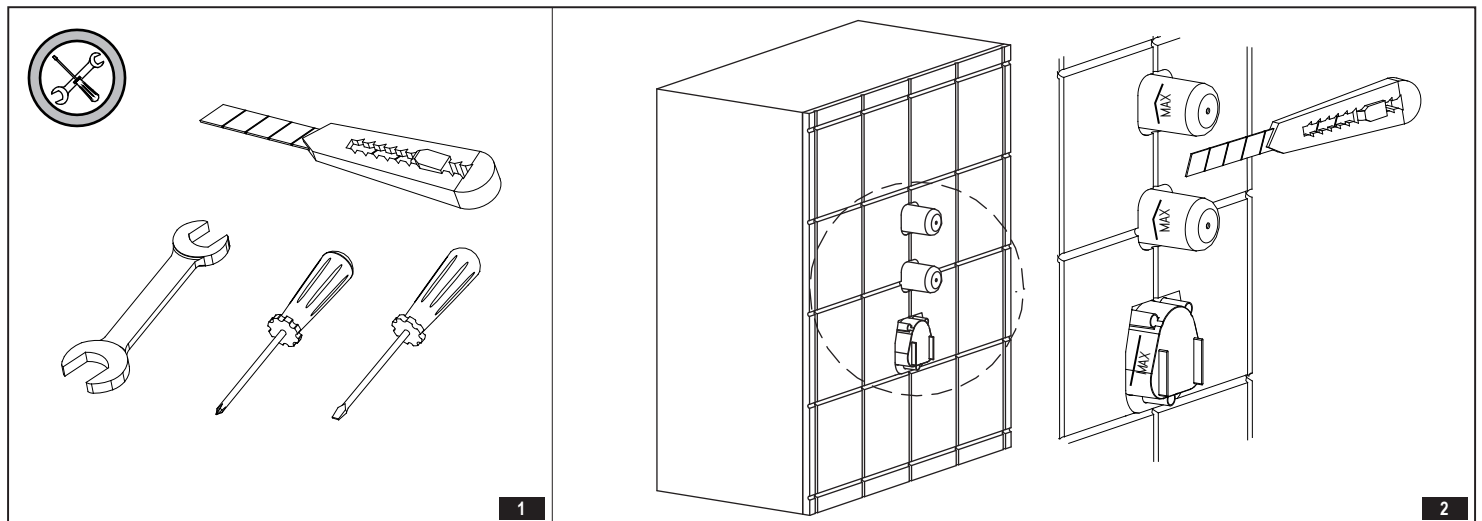
- Pred zahájením montáže si prečítajte návod.
- Prečítajte si všetky poznámky a informácie o obsluhu a údržbe.
- Pred montážou je odporúčané prepláchnutie inštalácie pre odstránenia nečistôt.
- Na privody teplej a studenej vody odporúčame namontovať guľové ventily s filtrom.

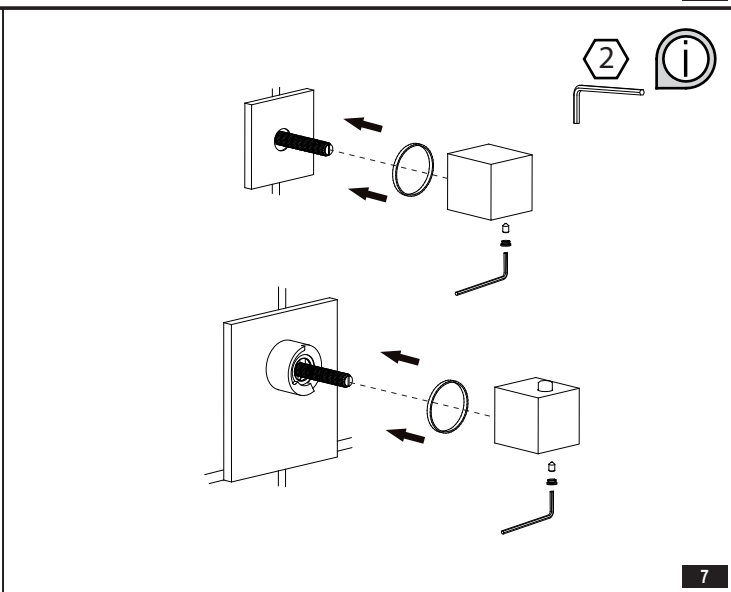
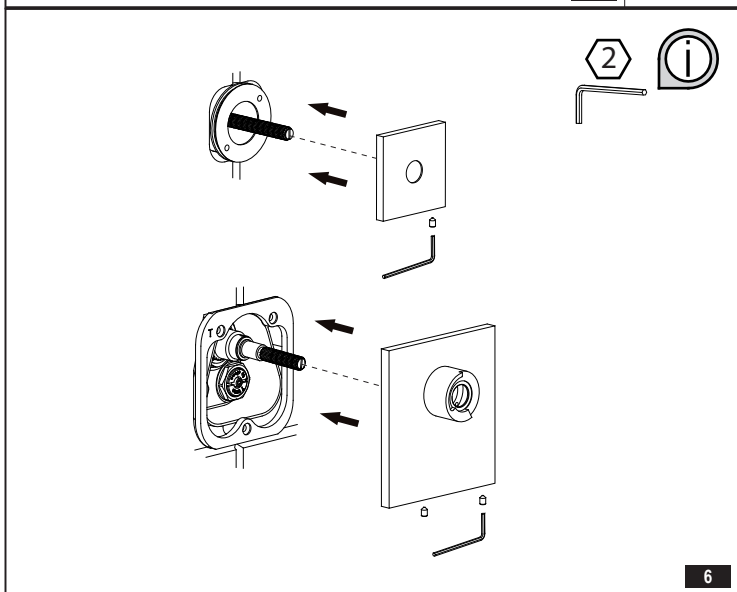
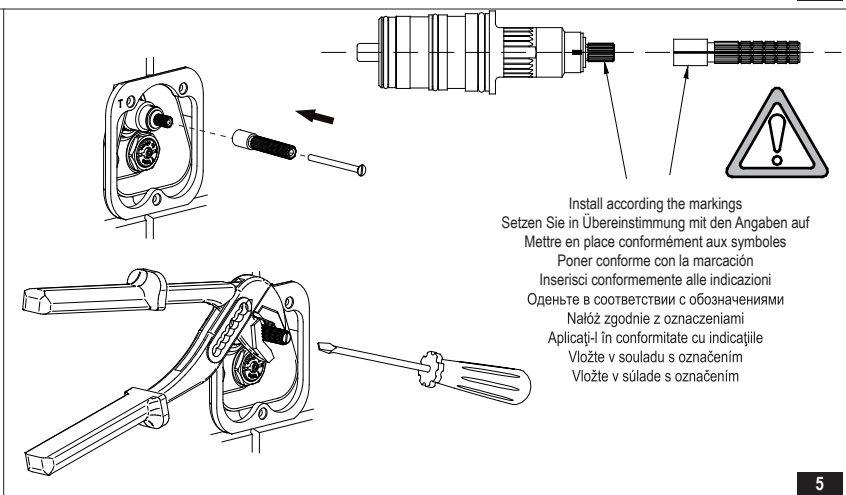
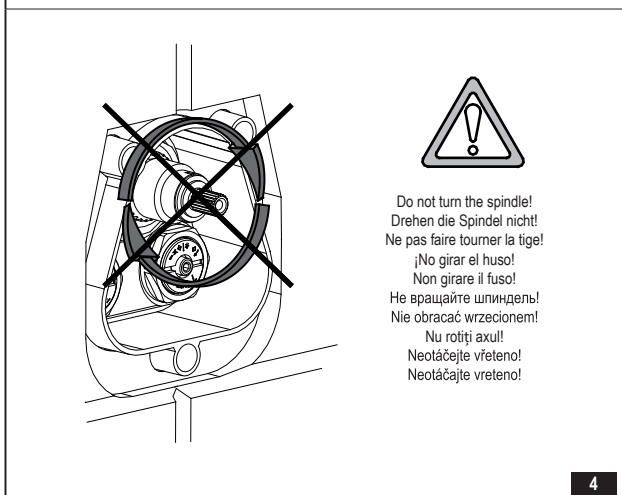
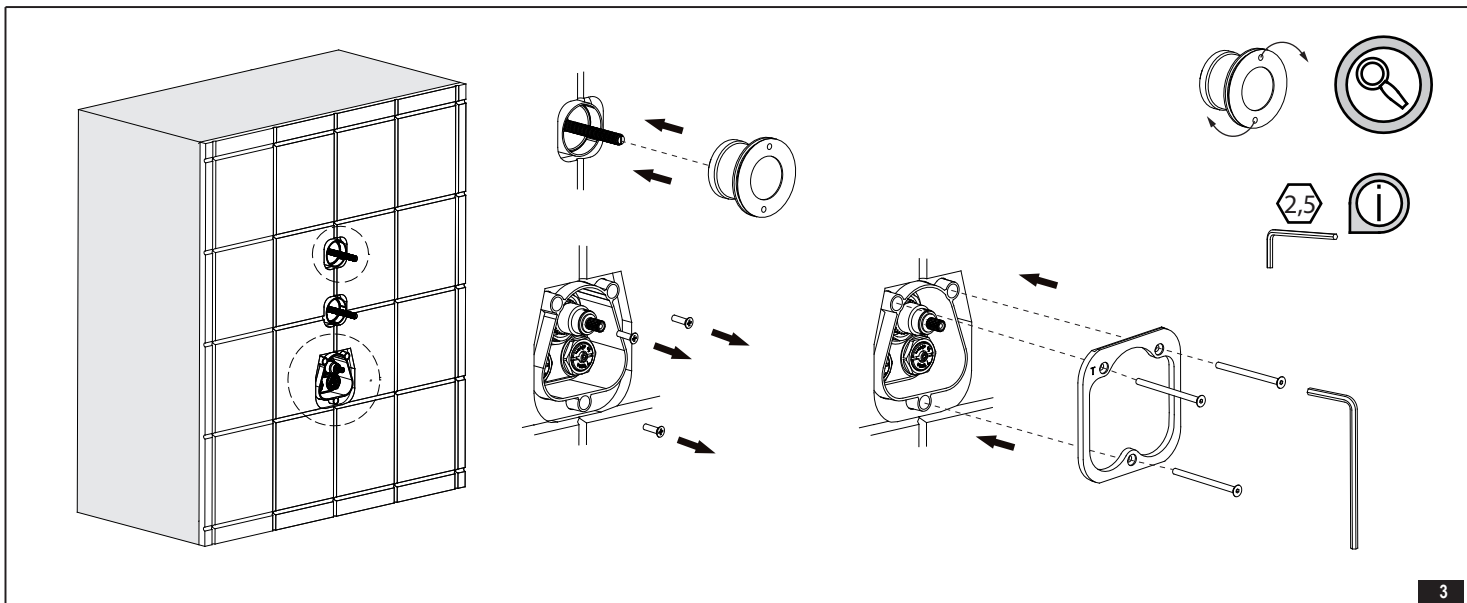
SK

GB Helpful symbols D Hilfreiche Symbole F Symboles utiles E Símbolos auxiliares IT Simboli di aiuto
 RUS Полезные символы PL Pomocne symbole RO Simboluri utile CZ Pomocné symboly SK Pomocné symboly

 <p>Careful here! Vorsicht! Ici faire attention! Tenga cuidado aquí! Qua fai attenzione! Здесь будьте осторожны! Tutaj uważaj! Aici fii atent! Zde dávajte pozor! Tu dávajte pozor!</p>	 <p>Pay attention Hinweis Faire attention Tenga en cuenta Presta attenzione Обратите внимание Zwróć uwagę Atrage atenția Venujte pozornosť Venujte pozornosť</p>	 <p>Use the tool Verwende ein Werkzeug Utiliser l'outil Use herramienta Usa l'attrezzo Используйте инструмент Użyj narzędzia Utilizează scula Použite náradí Použite náradie</p>	 <p>Information Information Información Informazione Информация Informacja Informacje Informácie</p>
--	---	---	---

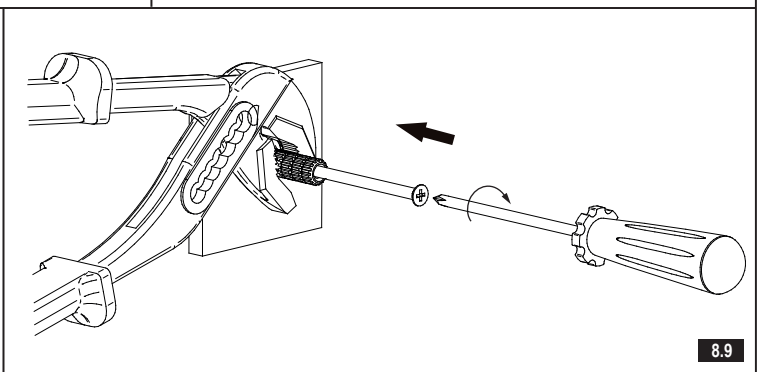
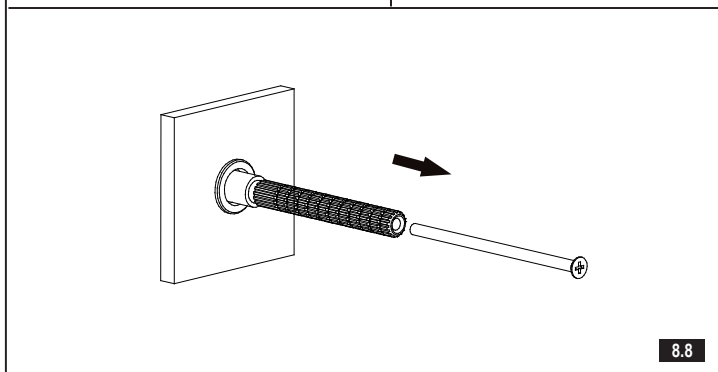
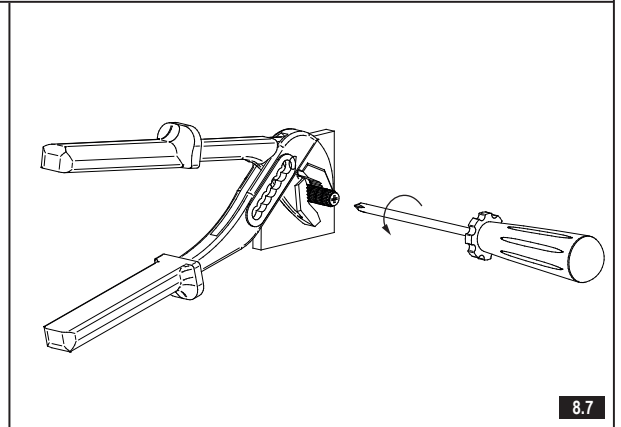
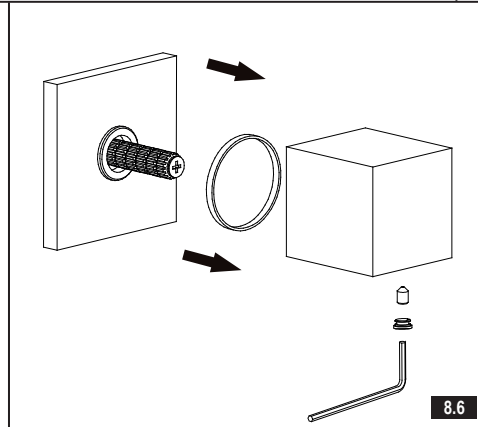
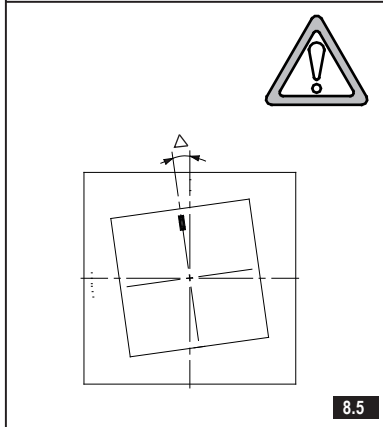
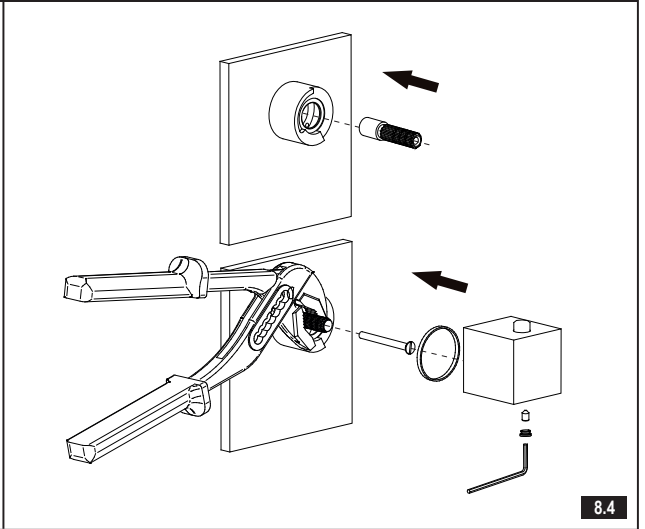
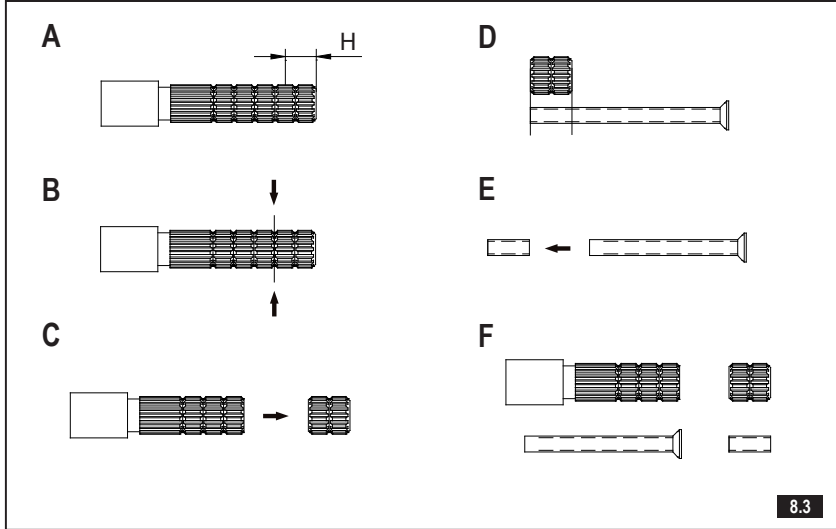
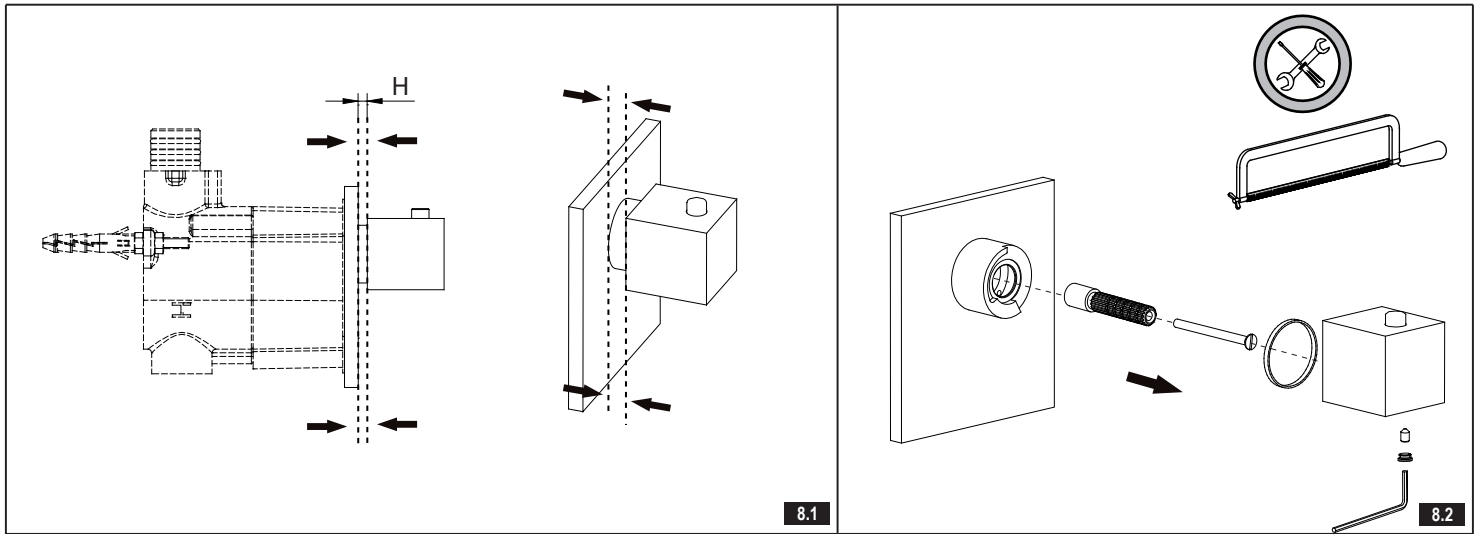
GB Assembly of Trim elements D Installation von externen Komponenten F Montage des éléments extérieurs E Montaje de elementos externos IT Montaggio degli elementi esterni RUS Монтаж внешних элементов PL Montaż elementów zewnętrznych RO Montajul elementelor exterioare CZ Montáž vnějších elementů SK Montáž vonkajších elementov

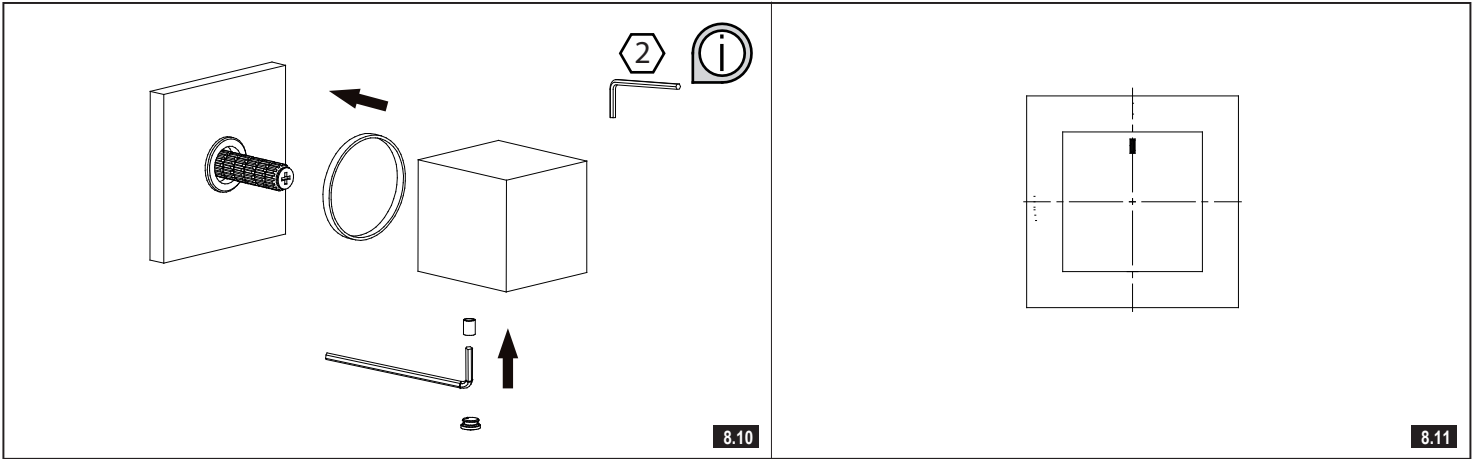




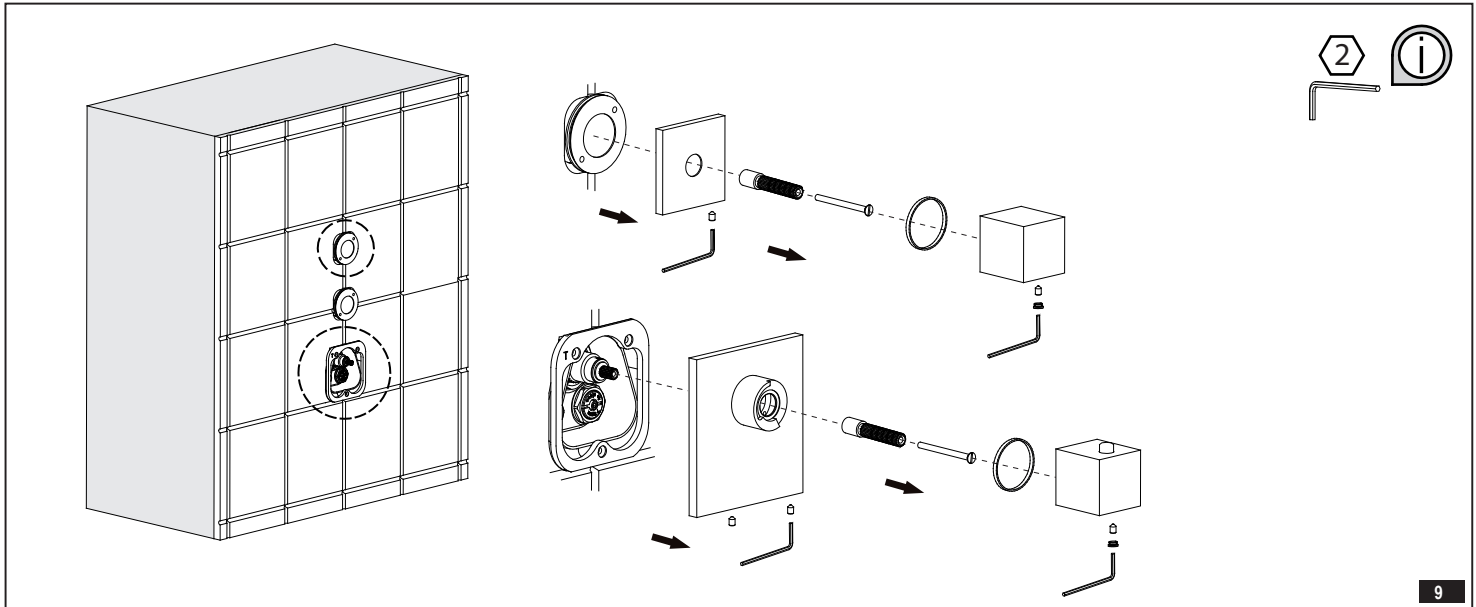
Art of Bath

GB Matching the valve rocker D Einstellung der Ventilhebel F Adaptation du levier de la vanne E Ajustar la palanca de la válvula
 IT Adattamento della leva della valvola RUS Регулировка рычага клапана PL Dopasowanie dźwigni zaworu RO Ajustarea manșetei robinetului
 CZ Připosování páky ventilu SK Príprava páky ventilu

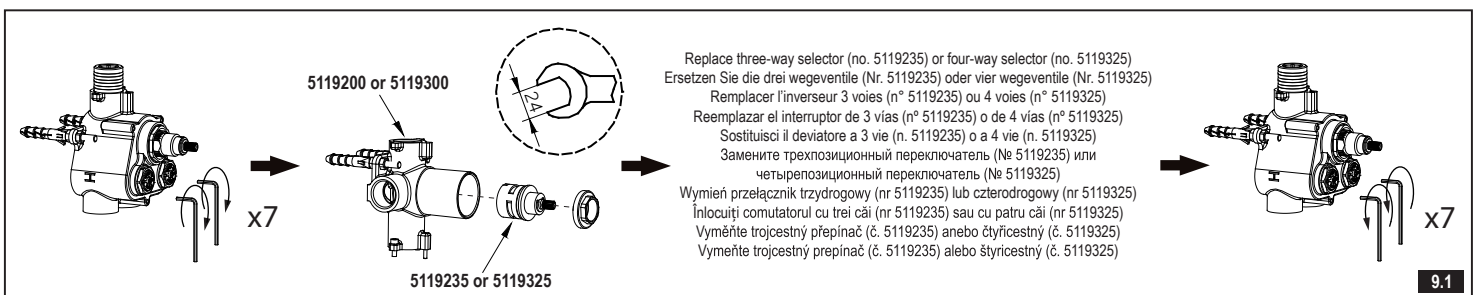




GB Replacement of components D Austausch von Baugruppen F Remplacement des composants E Reemplazo de elementos
 IT Sostituzione dei sottogruppi RUS Замена компонентов PL Wymiana podzespołów RO Încuirea subsansamblurilor CZ Výměna montážních podskupin SK Výměna montážnych podskupín



GB Prior to replace any part, close both check valves - 7 whole rotations clockwise. When replacement operation is finished, open both valves by 7 whole rotations counterclockwise (as per Fig. 9.1, 9.2, 9.3).
 D Vor dem Austausch schließen beide Rückschlagventile - 7 Umdrehungen im Uhrzeigersinn. Nach Abschluss des Austausch, öffnen Sie beide Ventile durch 7 Umdrehungen im Uhrzeigersinn (wie in Abb. 9.1, 9.2, 9.3).
 F Avant de remplacer, fermer les deux vannes anti-retour - 7 tours à droite. Après le remplacement, ouvrir les deux vannes en faisant 7 tours à gauche (voir fig. 9.1, 9.2, 9.3).
 E Antes de empezar el reemplazo hay que cerrar ambas válvulas de retención - 7 revoluciones con el sentido de las agujas de reloj. Después de terminar el reemplazo hay que abrir las dos válvulas al girar 7 veces en el sentido contrario a las agujas de reloj (según la figura 9.1, 9.2, 9.3).
 IT Prima di procedere alla sostituzione bisogna chiudere le due valvole di non ritorno - 7 giri nel senso orario. Al termine della sostituzione bisogna aprire le due valvole girando 7 volte nel senso antiorario (come in fig. 9.1, 9.2, 9.3).
 RUS Перед заменой закройте оба обратных клапана - 7 оборотов по часовой стрелке. По окончании замены, откройте оба клапана, осуществляя 7 оборотов против часовой стрелки (как на рис. 9.1, 9.2, 9.3).
 PL Przed przystąpieniem do wymiany należy zamknąć oba zawory zwrotne - 7 obrotów zgodnie z ruchem wskazówek zegara. Po zakończeniu wymiany należy otworzyć oba zawory poprzez 7 obrotów przeciwnie do ruchu wskazówek zegara (jak na rys. 9.1, 9.2, 9.3).
 RO Înainte de începerea lucrărilor de înlocuire trebuie să închideți ambele supape de închidere - 7 rotații în direcția acelor de ceasornic. După finalizarea lucrărilor trebuie să deschideți supapele prin rotirea de 7 ori a supapelor în contra-sensul acelor de ceasornic (ca în fig. 9.1, 9.2, 9.3).
 CZ Před přístupem k výměně uzavřete oba zpětné ventily - 7 otáček v souladu s pohybem hodinových ručiček. Po ukončení výměny oba ventily otevřete prostřednictvím 7 otáček v protisměru pohybu hodinových ručiček (jak na výkr. 9.1, 9.2, 9.3).
 SK Pred prístupom k výmene uzatvorte oba spätné ventily - 7 otáčok v súlade s pohybom hodinových ručičiek. Po ukončení výmeny oba ventily otvorte prostredníctvom 7 otáčok v protismere pohybu hodinových ručičiek (ako na výkr. 9.1, 9.2, 9.3).



Replace the ceramic head (No. 2072845)
 Ersetzen Sie den Keramikkopf (Nr. 2072845)
 Remplacer la tête céramique (n° 2072845)
 Reemplazar la cabeza cerámica (n° 2072845)
 Sostituisce la testata ceramica (n. 2072845)
 Замените керамическую головку (№ 2072845)
 Wymień głowicę ceramiczną (nr. 2072845)
 Înlocuiți capul ceramic (nr. 2072845)
 Vyměňte keramickou hlavici (č. 2072845)
 Vymeňte keramickú hlavicu (č. 2072845)

9.2

Replace the thermostatic cartridge (No. 5119025)
 Ersetzen Sie den Thermostateinsatz (Nr. 5119025)
 Remplacer la cartouche thermostatique (n° 5119025)
 Reemplazar el cartucho termostático (n° 51190250)
 Sostituisce l'inserto termostatico (n. 5119025)
 Замените термостатический вкладыш (№ 5119025)
 Wymień wkład termostacyjny (nr. 5119025)
 Înlocuiți insertul termostatic (nr. 5119025)
 Vyměňte termostatickou vložku (č. 5119025)
 Vymeňte termostatickú vložku (č. 5119025)

9.3

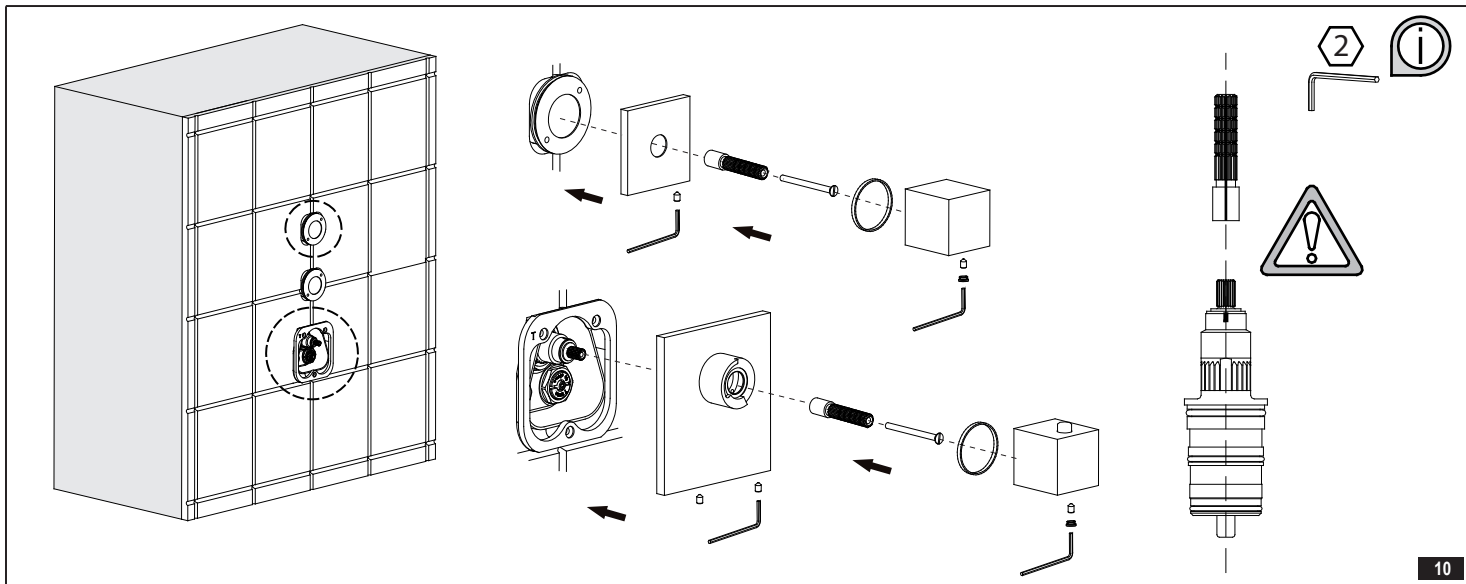
Screw in the new thermostat insert firmly. Pay attention of the indicator marking.
 Schrauben Sie den neuen Thermostateinsatz bis zum Anschlag. Achten Sie auf die Bezeichnung der Anzeige.
 Visser une nouvelle cartouche thermostatique à fond. Faire attention au marquage de l'indicateur.
 Atornillar el nuevo cartucho termostático hasta sentir resistencia. Fijese en la marcación del indicador.
 Avvita il nuovo inserto termostatico fino a sentire la resistenza. Presta attenzione alle indicazioni dell'indicatore.
 Винтите новый термостатический вкладыш до упора. Обратите внимание на обозначение указателя.
 Wkręć nowy wkład termostacyjny do oporu. Zwróć uwagę na oznaczenie wskaźnika.
 Fixați noul insert termostatic până la capăt. Atrageți atenția asupra indicațiilor.
 Našroubujte do oporu novou termostatickou vložku. Věnujte pozornost označením ukazatele.
 Nastukrukuje do oporu novú termostatickú vložku. Venujte pozornosť označením ukazovateľa.

9.4

GB Prior starting the replacement of check valve, close the outer water supply. When the replacement is finished, check that check valve is open and open the outer water supply.
 D Vor dem Austausch des Rückschlagventils, schließen Sie die externe Wasserversorgung. Nach Abschluss der Austausch, überprüfen Sie ob der Rückschlagventil geöffnet ist und öffnen Sie eine externe Wasserversorgung.
 F Avant de remplacer la vanne anti-retour, couper l'arrivée d'eau externe. Après le remplacement, vérifier si la vanne anti-retour est ouverte et ouvrir l'arrivée d'eau externe.
 E Antes de empezar el reemplazo de la válvula de retención hay que cerrar la admisión externa de agua. Después de terminar el reemplazo hay que comprobar que la válvula de retención está abierta y abrir la admisión externa del agua.
 IT Prima di procedere alla sostituzione della valvola di non ritorno bisogna chiudere l'afflusso esterno dell'acqua. Al termine della sostituzione bisogna verificare se la valvola di non ritorno è aperta ed aprire l'afflusso esterno dell'acqua.
 RUS Перед заменой обратного клапана, перекройте внешнюю подачу воды. После замены, проверьте, открыт ли обратный клапан, и откройте внешнюю подачу воды.
 PL Przed przystąpieniem do wymiany zaworu zwrotnego należy zamknąć zewnętrzny dopływ wody. Po zakończeniu wymiany należy sprawdzić czy zawór zwrotny jest otwarty oraz otworzyć zewnętrzny dopływ wody.
 RO Înainte de începerea înlocuirii supapei de reținere, trebuie să închideți fluxul de apă. După finisarea lucrărilor trebuie să verificați dacă supapa de reținere este deschisă și să deschideți fluxul de apă.
 CZ Před přistoupením k výměně zpětného ventilu uzavřete vnější přítok vody. Po ukončení výměny zkontrolujte, zda je zpětný ventil otevřený a otevřete vnější přítok vody.
 SK Pred pristúpením k výmene spätného ventilu uzatvorte vonkajší prítok vody. Po ukončení výmeny skontrolujte, či je spätný ventil otvorený a otvorte vonkajší prítok vody.

Replace the check valve (No. 5119050)
 Ersetzen Sie das Rückschlagventil (Nr. 5119050)
 Remplacer la vanne anti-retour (n° 5119050)
 Reemplazar la válvula de retención (n° 5119050)
 Sostituisce la valvola di non ritorno (n. 5119050)
 Замените обратный клапан (№ 5119050)
 Wymień zawór zwrotny (nr. 5119050)
 Înlocuiți supapa de reținere (nr. 5119050)
 Vyměňte zpětný ventil (č. 5119050)
 Vymeňte spätný ventil (č. 5119050)

9.4



OPERATING INSTRUCTION

Receiver selection is made by turning the lever (handwheel) in the desired direction - to the markings on the escutcheon. Moving the lever (handwheel) to the position "OFF" will cut off the water flow - valve "closed".

GB

BEDIENUNGSANLEITUNG

Der jeweilige Verbraucher wird gewählt, indem der Hebel (Handgriff) in gewählten - auf der Rosette angezeigten - Lagen eingestellt wird. Wird der Hebel (Handgriff) in die "OFF" Stellung verstellt, wird die Wasserzufuhr geschlossen - das Ventil befindet sich in der „geschlossenen“ Stellung.

D

MODE D'EMPLOI

Vous sélectionnez l'élément de réception choisi en tournant le levier (sélecteur rotatif) et en le plaçant dans la position voulue, indiquée sur la rosace. La rotation du levier (du sélecteur rotatif) en position conforme au "OFF" coupe le débit d'eau - soupape en position « fermée ».

F

INSTRUCCIÓN DE USO

La selección del tipo de receptor se debe hacer girando la palanca (el volante) en las posiciones escogidas, marcadas en la roseta. Girar la palanca (el volante) a la posición "OFF" cierra la salida del agua - la válvula en la posición "cerrada".

E

MANUALE DI FUNZIONAMENTO

La scelta del tipo di ricevitore deve essere effettuata tramite la rotazione della leva (manopola) sui punti scelti di regolazione - marcati sul rosone. La rotazione della leva (manopola) in posizione "OFF" provoca la chiusura dell'uscita dell'acqua - la valvola in posizione „chiuso“.

IT

ИНСТРУКЦИЯ ПО ОБСЛУЖИВАНИЮ

Для того, чтобы переключить подачу воды на нужное Вам приемное устройство, нужно установить рукоятку в положение, обозначенное на декоративном элементе. Поворот рукоятки до положения, показанного "OFF" приводит к перекрытию подачи воды - клапан в положении «закрыто».

RUS

INSTRUKCJA OBSŁUGI

Wybór typu odbiornika należy przeprowadzać obracając dźwignię (pokrętko) na wybrane - zaznaczone na rozecie - nastawy. Obrót dźwigni (pokrętko) do pozycji "OFF" spowoduje zamknięcie wypływu wody - zawór w pozycji „zamknięty“.

PL

INSTRUCȚIUNI DE DESERVIRE

Alegerea receptorului respectiv are loc rotind pârghia (maneta) pe poziția aleasă - însemnată pe rozeta de ajustare. Rotind pârghia (maneta) pe poziția "OFF" se închide curgerea apei - robinetul este „închis“.

RO

NÁVOD K OBSLUZE

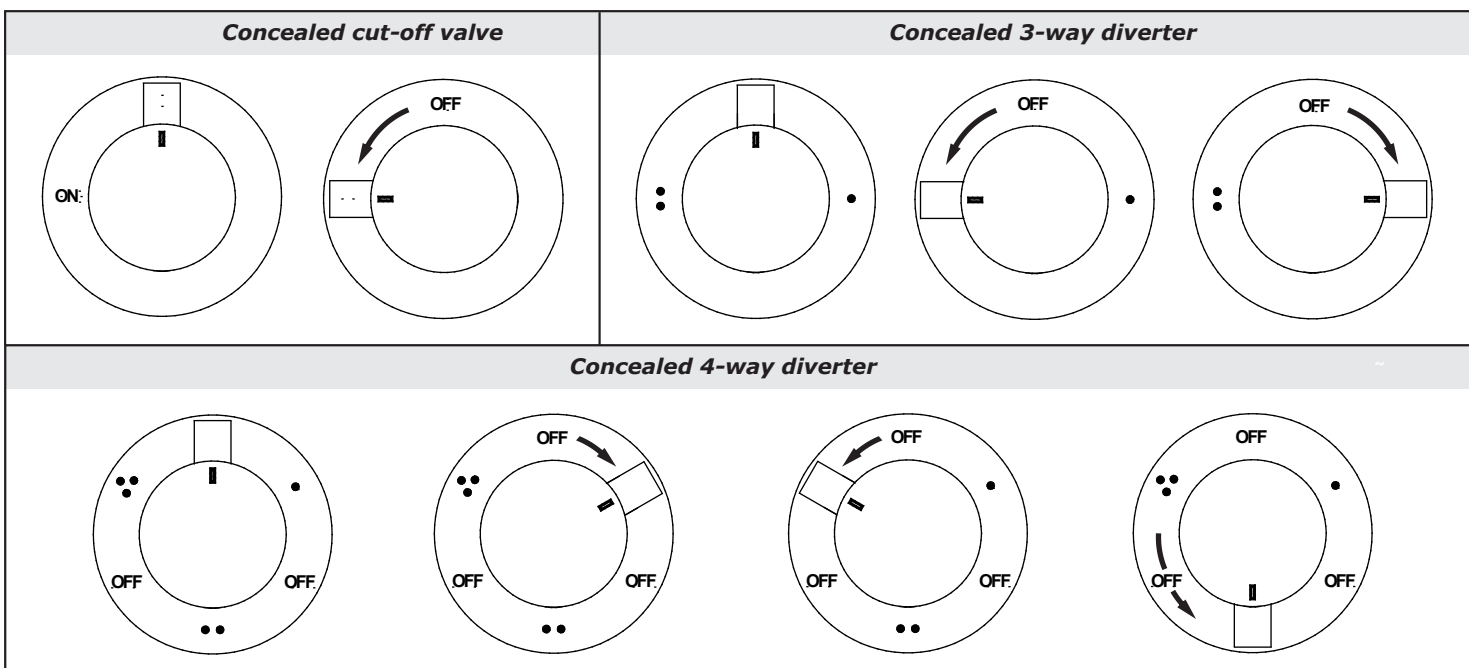
Volbu typu spotřebiče je třeba provádět pootáčením ovládací rukojeti (olívy) na zvolená nastavení, vyznačená na rozetě. Otočení rukojeti (olívy) do polohy "OFF" způsobí uzavření výtoku vody - ventil v poloze „zavřeno“.

CZ

NÁVOD NA OBSLUHU

Voľba spotrebiča sa uskutoční otočením páčky (kolieska) na zvolené spotrebič vyznačený na rozete. Otočením páčky (kolieska) do polohy "OFF" dôjde k zastaveniu vody - ventil v polohe „zatvorený“.


SK



<p>GB</p> <p>⇒ Cleaning the outer coating:</p> <ul style="list-style-type: none"> ● dirt or stains on the external surfaces of the mixer resulting from scale deposits should be removed by washing the unit with soapy water only. Scale deposits should be dissolved with vinegar then the surface rinsed with clean water and rubbed dry with a soft cloth, ● under no circumstances should the surface of the mixer be cleaned with coarse cloths or cleaning agents containing abrasive materials or acids, ● plastic or lacquered parts must not be cleaned with chemicals containing alcohol, disinfectants or solvents. 	<p>D</p> <p>⇒ Reinigung der äußeren Oberflächen:</p> <ul style="list-style-type: none"> ● Den Schmutz oder die Flecke, entstanden infolge von Steinablagerungen auf den äußeren Batterieoberflächen, durch Abspülen mit Seifewasser entfernen, den Stein mit Essig lösen, danach die Oberfläche mit sauberem Wasser abspülen und mit weichem Lappen trocknen. ● Auf keinem Fall die Batterieoberfläche mit rauen Lappen oder mit scheuermittel- oder säurehaltigen Reinigungsmitteln reinigen ● Für die Reinigung der Kunststoffteile oder lackierten Teile kann man keine alkoholhaltige Mittel, Desinfektions- oder Lösungsmitteln verwenden.
<p>F</p> <p>⇒ Nettoyage des couches externes:</p> <ul style="list-style-type: none"> ● éliminer les salissures ou les taches apparues suite au dépôt du tartre sur les surfaces externes de la robinetterie en la lavant uniquement avec de l'eau et du savon ; pour dissoudre le tartre, utiliser du vinaigre, rincer ensuite la surface avec de l'eau propre et essuyer avec un chiffon sec et doux, ● en aucun cas, il ne faut nettoyer la surface de la robinetterie avec des chiffons rugueux ou des produits de nettoyage contenant des matériaux abrasifs et des acides, ● il est interdit d'utiliser, pour le nettoyage des parties réalisées en matière plastique et vernies, des produits contenant de l'alcool, des substances de désinfection ou des dissolvants. 	<p>E</p> <p>⇒ Limpieza de las superficies exteriores:</p> <ul style="list-style-type: none"> ● la suciedad o las manchas que se produjeron a causa de depositar el sarro en las superficies exteriores de la batería hay que quitarlas lavando la batería sólo con el agua y el jabón, para diluir el sarro use vinagre, después enjuague la superficie con el agua limpia y séquela con un trapo suave, ● en cualquier caso no se puede limpiar la superficie de la batería con trapos ásperos o medios de limpieza que contienen abrasivos y ácidos, ● para limpiar las partes hechas de materias plásticas y barnizadas no se puede usar medios que contienen alcohol, sustancias desinfectante o disolventes.
<p>IT</p> <p>⇒ Pulizia di rivestimenti esterni:</p> <ul style="list-style-type: none"> ● Eliminare lo sporco o le macchie, formatesi in conseguenza alla sedimentazione del calcare sulle superfici esterne della batteria, lavando la batteria esclusivamente con acqua e sapone, per lo scioglimento del calcare usare l'aceto, in seguito sciagquare la superficie con acqua pulita ed asciugare perfettamente con un panno morbido ed asciutto. ● Non è ammessa in alcun caso la pulizia della superficie della batteria con panni scabrosi o detersivi di pulizia che contengono sostanze abrasive e acidi. ● Per la pulizia delle parti eseguite di materie plastiche e verniciate non è ammesso l'uso di detersivi, che contengono alcol, sostanze disinfettanti o solventi. 	<p>RUS</p> <p>⇒ Очистка наружных поверхностей:</p> <ul style="list-style-type: none"> ● загрязнение или пятна, возникшие в результате оседания камня на внешних поверхностях смесителя, смывать исключительно водой с мылом, для растворения камня применять уксус, затем промыть поверхность чистой водой и досуха вытереть мягкой тряпочкой, ● ни в каком случае нельзя чистить поверхность смесителя шероховатыми тряпочками или чистящими средствами с содержанием абразивных компонентов и кислот, ● для чистки элементов, выполненных из пластмассы или лакированных, запрещается использовать средства, содержащие алкоголь, дезинфицирующие средства или растворители.
<p>PL</p> <p>⇒ Czyszczenie powłok zewnętrznych:</p> <ul style="list-style-type: none"> ● Brud lub plamy, powstałe w wyniku osadzania się kamienia na powierzchniach zewnętrznych baterii, usuwać przemywając baterię wyłącznie wodą z mydłem, do rozpuszczania kamienia użyć octu, następnie przepłukać powierzchnię czystą wodą i wytrzeć do sucha miękką szmatką. ● W żadnym przypadku nie wolno czyścić powierzchni baterii chropowatymi ściereczkami lub środkami czyszczącymi zawierającymi materiały ściernie i kwasy. ● Do czyszczenia części wykonanych z tworzywa sztucznego i lakierowanych nie wolno używać środków zawierających alkohol, substancje dezynfekujące lub rozpuszczalniki. 	<p>RO</p> <p>⇒ Curățarea acoperirilor exterioare:</p> <ul style="list-style-type: none"> ● Murdăria sau petele, apărute în urma sedimentării pietrei de cazan pe suprafețele exterioare ale bateriei, se curăță doar cu apă și săpun, pentru a dizolva piatra utilizați oțet, apoi piatra dizolvată se elimină cu apă curată după care bsuprafața respectivă trebuie ștersă (la uscat) cu o cârpă moale. ● În nici un caz nu este permis de a curăța suprafețele bateriei cu cârpe rugoase sau cu agenți de curățare care conțin materiale abrazive și acizi. ● Curățarea elementelor executate din materiale sintetice și cele acoperite cu lac, nu poate fi efectuată cu agenți care conțin alcool, substanțe de dezinfectare sau solvenți.
<p>CZ</p> <p>⇒ Čištění vnějších povrchů:</p> <ul style="list-style-type: none"> ● Špinu nebo skvrny, vzniklé v důsledku usazování kamene na vnějších plochách baterii, odstraňovat při proplachování baterie výhradně vodou s mýdlem, k rozpouštění kamene používat ocet, pak propláchnout povrch čistou vodou a měkkým hadříkem vytřít do sucha. ● V žádném případě nečistit povrchy baterie drsnými hadříky nebo čistícími prostředky obsahujícími abrazivní materiály nebo kyseliny. ● K čištění částí vyrobených z umělé hmoty a lakovaných nepoužívat prostředky obsahující alkohol, desinfekční látky nebo rozpouštědla. 	<p>SK</p> <p>⇒ Čistenie vonkajších plôch batérie:</p> <ul style="list-style-type: none"> ● Nečistoty alebo skvrny vzniknuté usádzaním vodného kameňa na vonkajších plochách batérie odstraňujte umývaním mydlovou vodou, na rozpustenie vodného kameňa používajte ocot, následne opláchnite povrch čistou vodou a mäkkou handričkou utrite do sucha. ● V žiadnom prípade nie je dovolené čistiť povrch batérie drsnými utierkami alebo čistiacimi prostriedkami obsahujúcimi abrazívne materiály a kyseliny. ● Na čistenie dielov zhotovených z lakovaného plastu sa nesmú používať prípravky obsahujúce alkohol, dezinfekčné prostriedky alebo rozpúšťadlá.

<p>GB</p> <p>⇒ GUARANTEE: The guarantee conditions are contained in a separate sheet.</p> <p>⇒ IN THE EVENT OF A PROBLEM: e-mail: graff@graff-mixers.com</p>	<p>D</p> <p>⇒ GARANTIE: Die Garantiebedingungen sind auf einem separaten Blatt beigelegt.</p> <p>⇒ SOLLTEN PROBLEME AUFTRETEN wenden Sie sich an uns: e-mail: graff@graff-mixers.com</p>	<p>F</p> <p>⇒ GARANTIE: Les conditions de garantie se trouvent dans une feuille séparée.</p> <p>⇒ EN CAS DE PROBLEME: e-mail: graff@graff-mixers.com</p>	<p>E</p> <p>⇒ GARANTÍA: Las condiciones de la garanten otra hojaia se encuentran</p> <p>⇒ EN CASO DE PROBLEMAS: e-mail: graff@graff-mixers.com</p>
---	--	---	---

<p>IT</p> <p>⇒ GARANZIA: Le condizioni di garanzia sono indicate sul foglio separato.</p> <p>⇒ NEL CASO IN CUI SI VERIFICANO PROBLEMI: e-mail: graff@graff-mixers.com</p>	<p>RUS</p> <p>⇒ ГАРАНТИЯ: Гарантийные условия на отдельном листе.</p> <p>⇒ ЕСЛИ ВОЗНИКНЕТ ПРОБЛЕМА: e-mail: graff@graff-mixers.com</p>	<p>PL</p> <p>⇒ GWARANCJA: Warunki gwarancji są zawarte na osobnej karcie.</p> <p>⇒ GDY POJAWI SIĘ PROBLEM: e-mail: graff@graff-mixers.com</p>	<p>RO</p> <p>⇒ GARANTIA: Condițiile de garanție sunt cuprinse în altă foaie.</p> <p>⇒ IN CAZUL ALTOR PROBLEME: e-mail: graff@graff-mixers.com</p>
--	---	--	--

<p>CZ</p> <p>⇒ ZÁRUKA: Záruční podmínky jsou obsažené na samostatném listu.</p> <p>⇒ V PŘÍPADĚ VZNIKU PROBLÉMU: e-mail: graff@graff-mixers.com</p>	<p>SK</p> <p>⇒ ZÁRUKA: Záručé podmienka sú uvedené na osobitnom liste.</p> <p>⇒ KONTAKTNÁ ADRESA V PRÍPADE PROBLÉMU: e-mail: graff@graff-mixers.com</p>	 <p>www.graff-designs.com</p>
---	--	---