

This faucet complies with NSF61/9, ASME/ANSI A112.18.1 and CSA B 125 Standards.
Este grifo se encuentra conforme con los estándares de NSF61/9, de ASME/ANSI A112.18.1 y de CSA B 125.

Installation Instructions • Instrucciones de Instalación

Dear Customer

Thank you for selecting our product. We are confident we can fully satisfy your expectations by offering you a wide range of technologically advanced products which directly result from our many years of experience in faucet and fitting production.

ENGLISH

Estimado Cliente

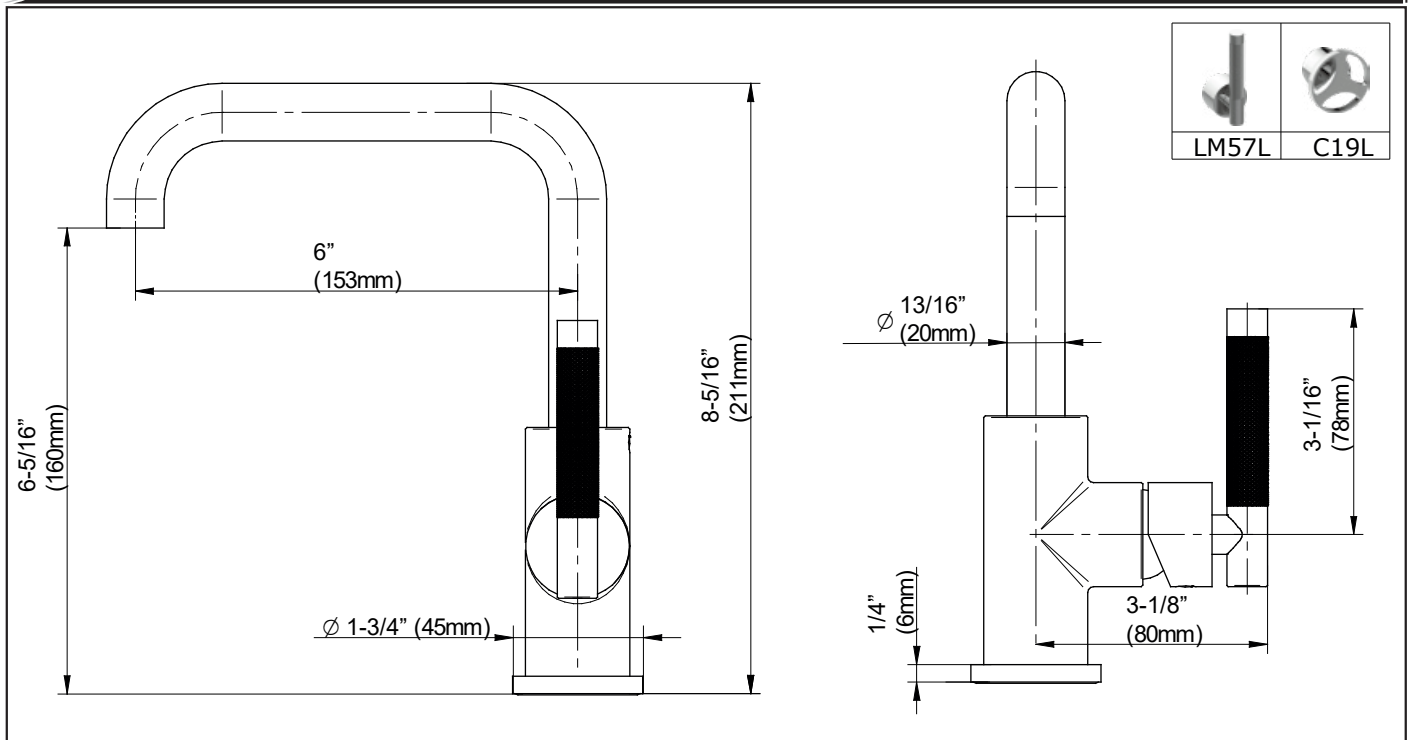
Muchas gracias por elegir nuestro producto. Estamos seguros que podemos satisfacer completamente sus expectativas ofreciéndole una amplia variedad de productos tecnológicamente avanzados que resultan directamente de muchos años de experiencia en grifos y su producción apropiada.

ESPAÑOL

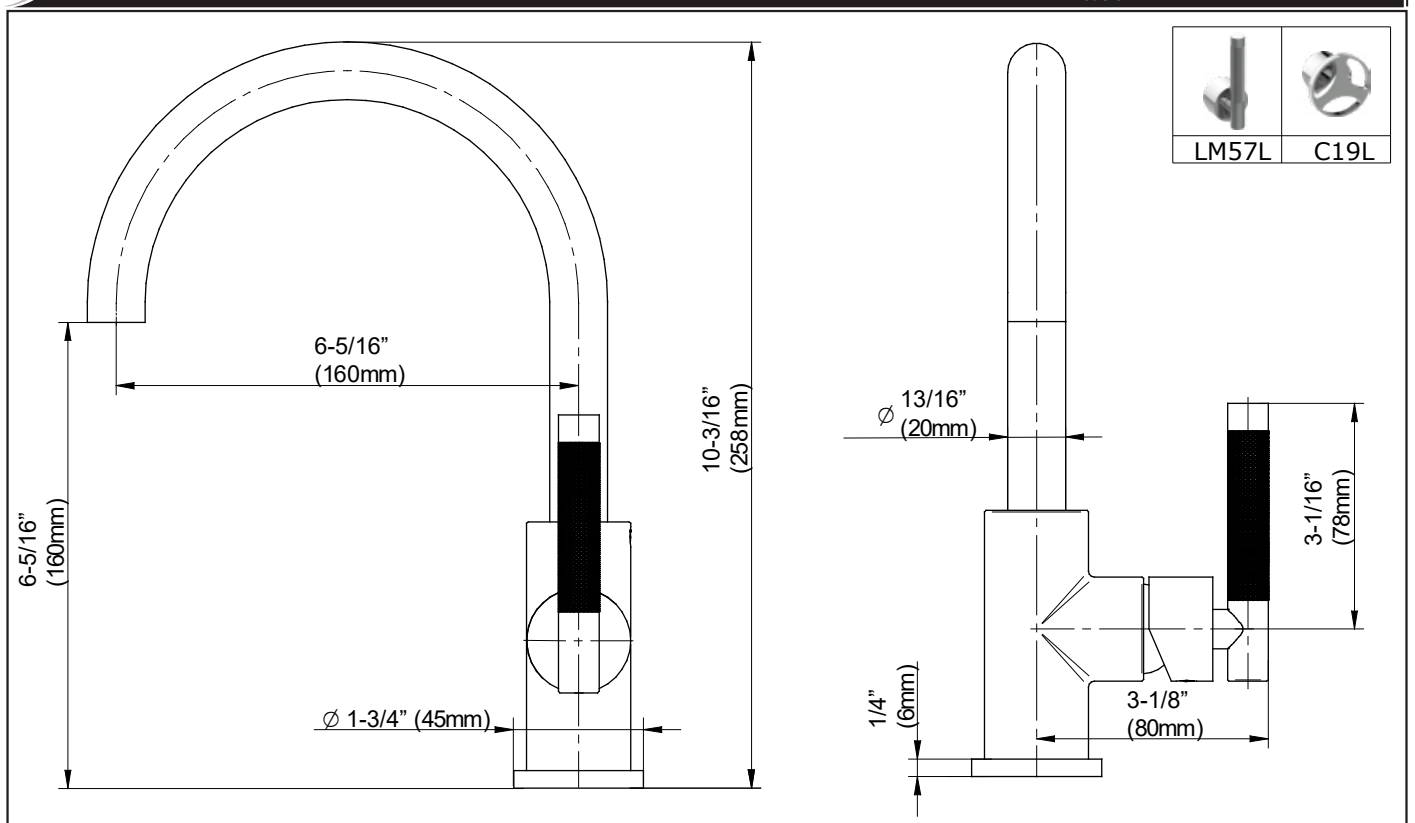
ATTENTION! For care, use soft towel with soap and water only! Under no circumstances should you use any chemicals.

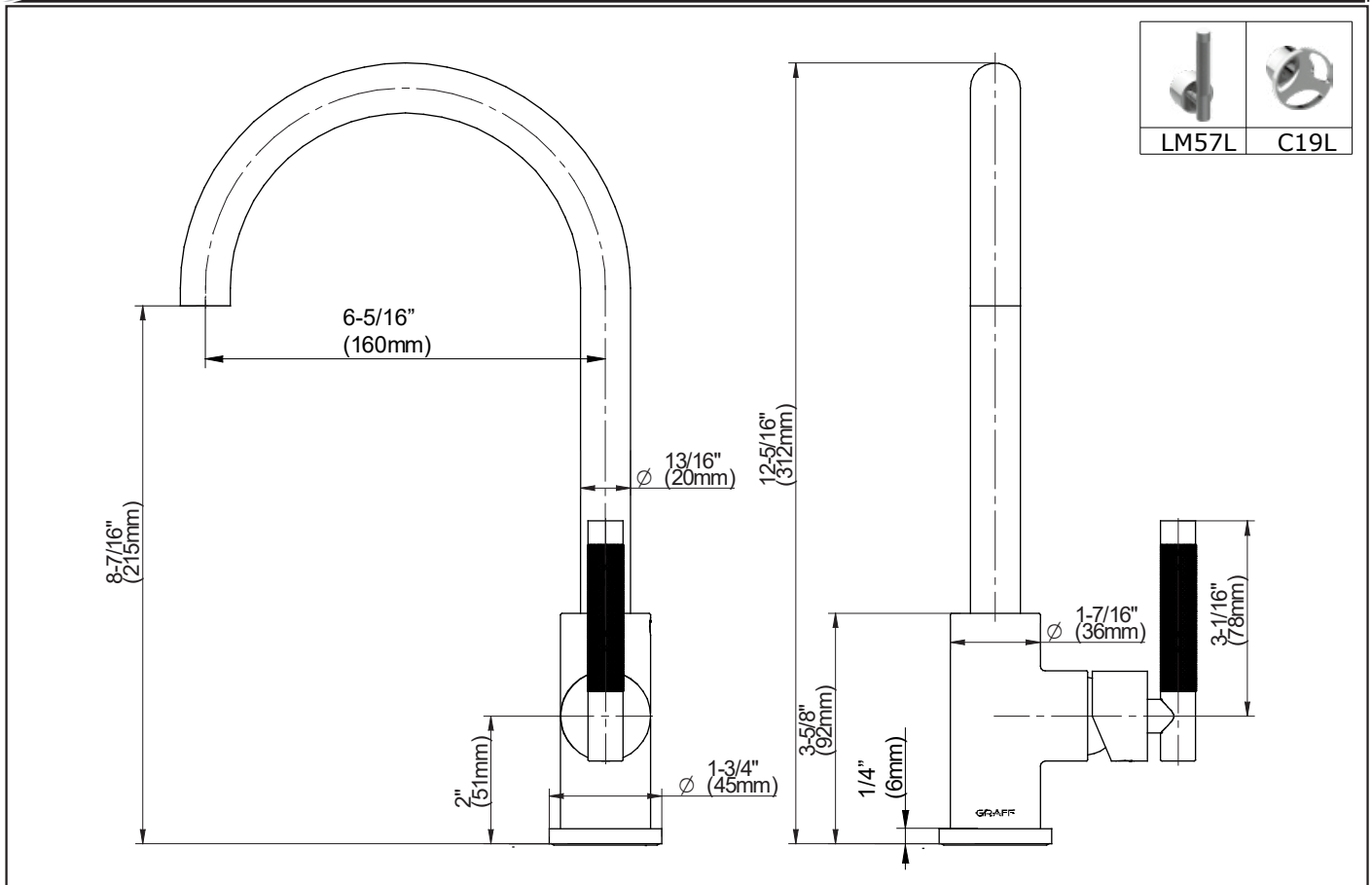
ATENCIÓN! Para el cuidado, utilice solamente una toalla suave con jabón y agua! Bajo ninguna circunstancia no use productos químicos.

Modelo **G-11401-*****



Modelo **G-11402-*****





ENGLISH

ESPAÑOL

- ➔ **For easy installation of your GRAFF faucet you will need:**
- to READ ALL the instructions completely before beginning,
 - to READ ALL the warnings, care and maintenance information.
- ➔ **To complete the project, you should:**
- gather the tools and all the parts you will need,
 - prepare the mounting area,
 - mount the faucet,
 - connect the supply lines,
 - finally test and flush the faucet.
- ➔ **You should have the following tools:**
- adjustable wrench,
 - adjustable pliers,
 - hex key (included in the box),
 - Teflon[®] tape.

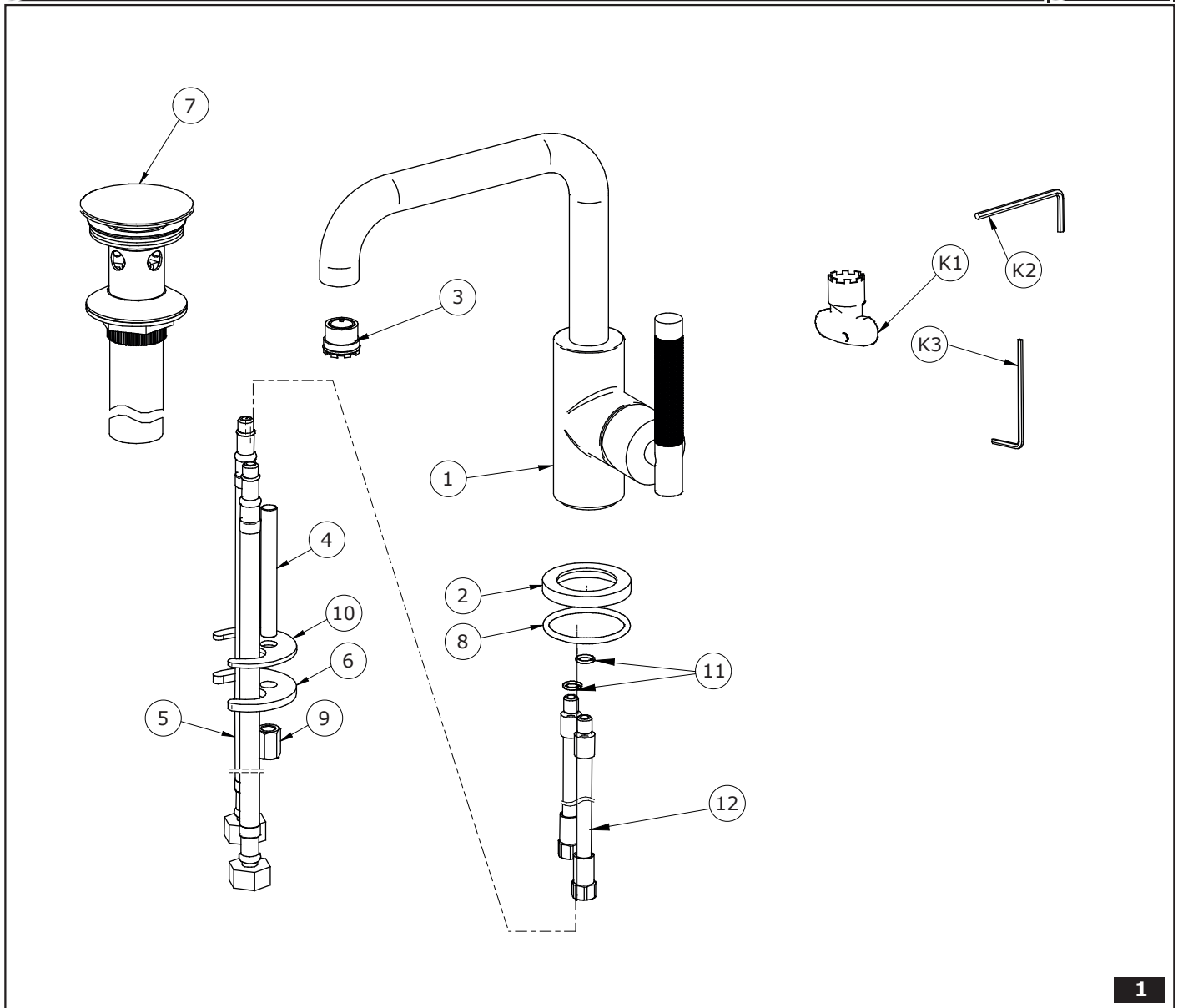
- ➔ **Para la instalación fácil de su grifo de la GRAFF usted necesitará:**
- LEER TODAS las instrucciones completamente antes de comenzar,
 - LEER TODA la información sobre las advertencias, cuidado y mantenimiento.
- ➔ **Para terminar el proyecto, usted debe:**
- recolectar las herramientas y todas las piezas que usted necesitará,
 - prepare el área para el montaje,
 - monte el grifo,
 - conecte las líneas de fuente,
 - finalmente pruebe y limpie el grifo con un chorro de agua.
- ➔ **Usted debe tener las herramientas siguientes:**
- llave ajustable,
 - alicates acanalados,
 - llave hexagonal (incluido en la caja),
 - cinta adhesiva de Teflon[®].

This faucet complies with NSF61/9, ASME/ANSI A112.18.1 and CSA B 125 Standards.
Este grifo se encuentra conforme con los estándares de NSF61/9, de ASME/ANSI A112.18.1 y de CSA B 125.

Installation Instructions • Instrucciones de Instalación

PARTS IN THE BOX • PIEZAS EN LA CAJA

1



1

ENGLISH

ESPAÑOL

ENGLISH	ESPAÑOL
1 MIXER BODY	CUERPO DEL BATERÍA
2 SPOUT BASE	BASE DEL CAÑO
3 AERATOR INSERT	INSERTO DEL AERADOR
4 STUD BOLT	TORNILLO
5 FLEXIBLE HOSE 450MM	MANGUERA FLEXIBLE 450 MM
6 METAL WASHER	ARANDELA DE METAL
7 AUTOMATIC DRAIN VALVE	DESCARGA CON MANDO A PRESIÓN
8 O-RING SEAL	JUNTA TÓRICA
9 MOUNTING NUT	TUERCA DE MONTAJE
10 RUBBER WASHER	ARANDELA DE GOMA
11 O-RING SEAL	JUNTA TÓRICA
12 SUPPLY TUBE	TUBO DE SUMINISTRO
K1 SPECIAL KEY FOR THE AERATOR	LLAVE ESPECIAL PARA EL AERADOR
K2 2,5MM HEX KEY	LLAVE ALLEN 2,5MM
K3 2MM HEX KEY	LLAVE ALLEN 2MM

FAUCET INSTALLATION • INSTALACIÓN DE LA GRIFERÍA

1

See figs. 2

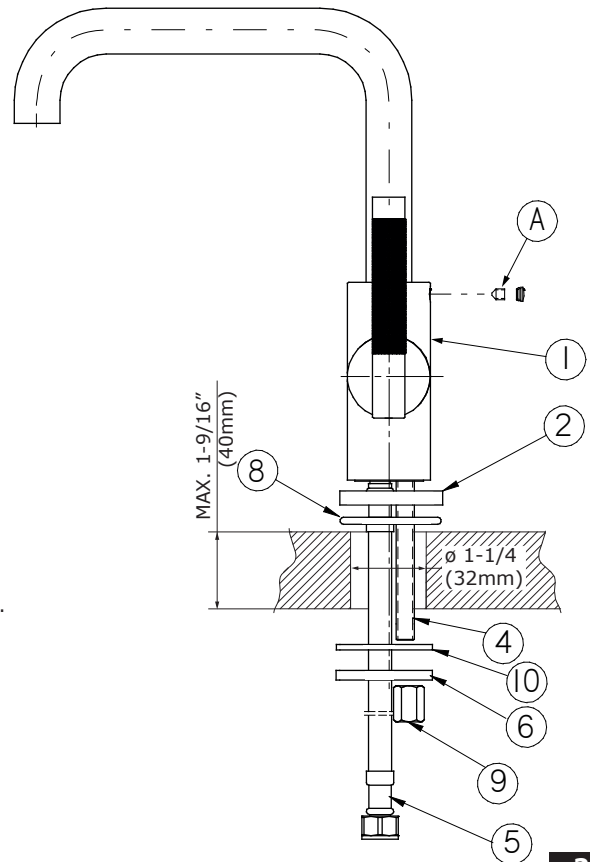
ENGLISH

1. Ensure set screw **(A)** is tightened into faucet body **(1)**.
2. Screw the stud bolt **(4)** into small hole.
3. Position base seal **(8)** in underside cavity of the mixer. Be sure seal is fully seated in groove.
4. Place mixer and center over side hole of mounting surface.
5. From underneath the sink/bidet place rubber washer **(10)**, metal washer **(6)** on the stud bolt **(4)**, then screw on the mounting nut **(9)**. Hand tighten only.
6. Make sure that the mixer is in proper position on the sink/bidet. Tighten the mounting nut **(9)** using adjustable wrench.
7. Please check label on flexible supply hose for identification of hot (red sticker) or cold (blue sticker) water.
8. Connect flexible hoses **(5)** to the inlet valves of water supply lines. Be sure to hold the flexible hoses in place when tightening the nut so as not to twist the hoses. Use adjustable wrench when tightening. Do not overtighten.

ESPAÑOL

Ver.fig. 2

1. Asegúrese de que el tornillo de fijación **(A)** esté apretado en el cuerpo del grifo **(1)**.
2. Atornille el tornillo **(4)** en el agujero pequeño.
3. Coloque la empaquetadura de la base **(8)** en la cavidad de la superficie inferior de la base del batería. Asegúrese de que la empaquetadura esté bien situada en la hendidura.
4. Coloque el batería y centre en el agujero lateral de la superficie de montaje.
5. Por debajo del lavabo/bidé coloque la arandela de goma **(10)**, arandela de metal **(6)** en el tornillo **(4)**, entonces atornille la tuerca de montaje **(9)**. Apriete únicamente a mano.
6. Asegúrese de que el batería se encuentra en la posición apropiada en el lavabo/bidé. Ajuste la tuerca de montaje **(9)** usando la llave inglesa.
7. Verifique la etiqueta de la manguera flexible suministrada para identificar si es agua caliente (etiquetaroja) o agua fría (etiqueta azul).
8. Conecte las mangueras flexibles **(5)** a las líneas de fuente de entrada de agua. Mient ras fija s la tuerca, sujeta el tubo flexible para que no se tuerza. Use la llave ajustable para ajustar las piezas. No ajuste demasiado.



2

AFTER INSTALLATION BEFORE USE • DESPUES DE LA INSTALACIÓN Y ANTES DEL USO

2

See figs. 1

ENGLISH

1. Remove aerator insert **(3)** (use the special key **(K1)** supplied) and turn faucet handle to the full on mixed position.
2. Turn on hot and cold water supply valves and flush water lines for 15 seconds ¹⁾.
3. Check all connections at arrows for leaks. Re-tighten if necessary, but do not overtighten.
4. Replace aerator insert **(3)**. Use the special key **(K1)**.

¹⁾ **IMPORTANT:** This flushes away any debris that could cause damage

Ver.fig. 1

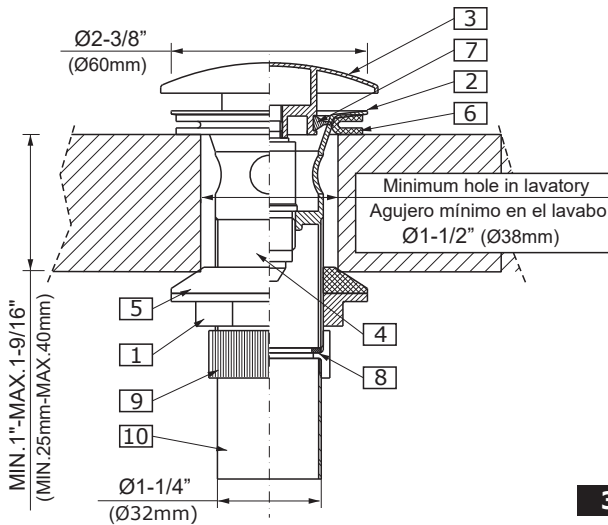
ESPAÑOL

1. Retire el inserto del aereador **(3)** (use una llave especial **(K1)** anexa al juego) y gire el mango del grifo a la posición de mezclado completo.
2. Abra las válvulas de suministro de agua fría y caliente y enjuague las líneas de agua por 15 seg.¹⁾
3. Chequee todas las conecciones para ver si hJay fuga de agua. Reaj ste si es necesario, pero no ajuste demasiado.
4. Coloque el inserto del aereador **(3)**. Ajuste solo con la llave especial **(K1)**.

¹⁾ **IMPORTANTE:** Esto limpia los residuos que podrían causar daño a las piezas internas con un chorro de agua.

AUTOMATIC DRAIN ASSEMBLY INSTALLATION • INSTALACIÓN DEL JUEGO DE DESAGÜE AUTOMÁTICO

3



ENGLISH

ESPAÑOL

	ENGLISH	ESPAÑOL
1	FLANGED NUT	TUERCA CON BRIDA
2	DRAIN COLLAR	ANILLO DE DESAGÜE
3	DRAIN PLUG	TAPA PROTECTORA
4	DRAIN SWITCH ASSEMBLY	JUEGO DE ALTERNADOR DE DESAGÜE
5	UNDER-BOWL GASKET	JUNTA INFERIOR
6	COLLAR GASKET	JUNTA SUPERIOR DEL ANILLO
7	WASHER	ARANDELA
8	WASHER	ARANDELA
9	NUT	TUERCA
10	TAILPIECE	PIPA DE DESCARGA

3

See figs. 3

ENGLISH

ESPAÑOL

- Unscrew the nut (9) and remove the tailpiece (10) with washer (8) from the assembly.
- Remove flanged nut (1) with under-bowl gasket (5) from drain collar (2).
- Insert drain collar (2) with collar gasket (6), drain plug (3) and drain switch assembly (4) into drain hole of a lavatory.
- From underneath the lavatory thread the flanged nut (1) with under-bowl gasket (5) onto drain collar (2). Hand tighten only.
- Connect the tail piece (10) and the washer (8) with drain collar (2) by tightening the nut (9).
- Insert trap nut and gasket onto tailpiece (10) and carefully slide trap over tailpiece.
- Tighten trap nuts.

Ver. fig. 3

- Desenroscar la tuerca (9) y quitar el pipa de descarga (10) con la arandela (8) del conjunto.
- Quitar la tuerca con brida (1) con la junta inferior (5) del anillo de desagüe (2).
- Colocar el anillo de desagüe (2) con la junta del anillo (6), tapa protectora (3) y el juego de alternador de desagüe (4) en el agujero de desagüe del lavabo.
- Por la parte de abajo del lavabo colocar el tuerca con brida (1) con la junta inferior (5) en el anillo de desagüe (2). Apretar únicamente a mano.
- Conectar el pipa de descarga (10) y la arandela (8) con el anillo de desagüe (2) ajustando la tuerca (9).
- Colocar la tuerca del sifón y la junta sobre el pipa de descarga (10) y con cuidado deslizar el sifón sobre el pipa de descarga.
- Apretar las tuercas del sifón.

OPERATION DESCRIPTION • DESCRIPCIÓN DEL FUNCIONAMIENTO

4

ENGLISH

ESPAÑOL

- The water flow is opened and regulated by lifting the handle. The temperature is increased by turning the lever to the left and decreased by turning it to the right. Turning it all the way to the left gives a flow of only hot water, all the way to the right gives only cold water.
- It is recommended that every 3-6 months (depending on water quality) you remove the aerator (item 8, fig. 1) from the faucet spout (7) in order to remove any impurities. For this purpose, use the special key (A) (supplied).

- El flujo del agua y un control corriente de su consumo se obtiene por inclinar la manilla hacia arriba. El aumento de la temperature del agua sucede al tornar la palanca a la izquierda, y la reducción al tornar la palanca a la derecha. La posición extrema izquierda del mango de la salida sólo al agua caliente, la extrema derecha la salida sólo del agua fría.
- Una vez a 3-6 meses (dependiendo de la calidad del agua) se recomienda quitar el difusor (pos. 8 dis. 1) del caño de la batería (7) con el fin de limpiarlo de todo tipo de ensuciamiento. Para eso use una llave especial (A) anexa al juego.

CARE AND MAINTENANCE • CUIDADO Y MANTENIMIENTO

5

ENGLISH

ESPAÑOL

➔ Your Graff faucet is designed and engineered in accordance with the highest quality and performance standards. Be sure not to damage the finish during installation. Care should be given to the cleaning of this product. Although its finish is extremely durable, it can be damaged by harsh abrasives or polish. **Never use abrasive cleaners, acids, solvents, etc. to clean any Graff product. To clean, simply wipe gently with a damp cloth and blot dry with a soft towel.**

➔ Su grifo de la Graff esta diseñado y dirigido acuerdo con los estándares de funcionamiento y calidad más altos. Este seguro no dañar las terminaciones del grifo durante la instalación. Cuide el producto manteniendolo siempre limpio. Aunque su acabado es extremadamente durable, puede ser dañado por los abrasivos o pulientes ásperos. **Nunca utilice limpiadores abrasivos, ácidos, solventes, el etc. para limpiar cualquier producto de la Graff. Para limpiar, simplemente use un paño húmedo y seque con una toalla suave.**

WARRANTY • GARANTÍA

ENGLISH

ESPAÑOL

➔ Warranty conditions and warranty registration card are outlined on a separate sheet.

➔ Las condiciones de la garantía y la tarjeta del registro de la garantía se encuentran en una pagina separada.

**MORE INFORMATION
MÁS INFORMACIÓN**

www.graff-designs.com



**HOTLINE FOR HELP
NUMERO DE EMERGENCJA**

For toll-free information and answers to your questions, call:
Llame sin costo para obtener información y respuestas
a sus preguntas:



1 - 800 - 954 - GRAF (4723)

All dimensions and drawings are for reference only. For details, please refer to actual products.
Todas las dimensiones y dibujos sirven únicamente de referencia. Para consultar detalles, ver los productos.