

Dear Customer

Thank you for selecting our product. We are confident we can fully satisfy your expectations by offering you a wide range of technologically advanced products which directly result from our many years of experience in faucet and fitting production.

ENGLISH

Estimado Cliente

Muchas gracias por elegir nuestro producto. Estamos seguros que podemos satisfacer completamente sus expectativas ofreciéndole una amplia variedad de productos tecnológicamente avanzados que resultan directamente de muchos años de experiencia en grifos y su producción apropiada.

ESPAÑOL

ATTENTION! For care, use soft towel with soap and water only! Under no circumstances should you use any chemicals.

ATENCIÓN! Para el cuidado, utilice solamente una toalla suave con jabón y agua! Bajo ninguna circunstancia no use productos químicos.

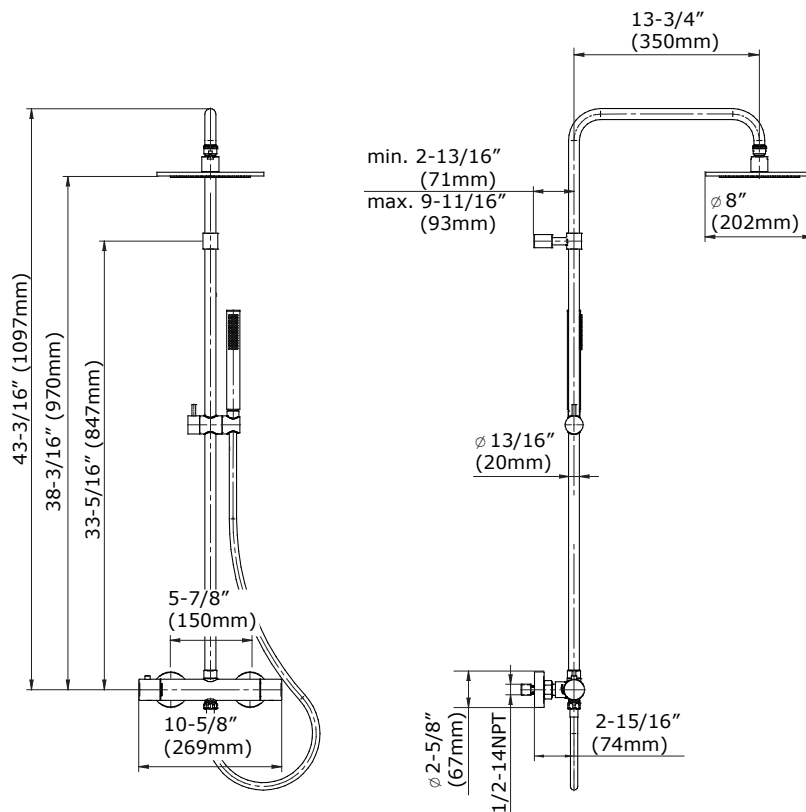
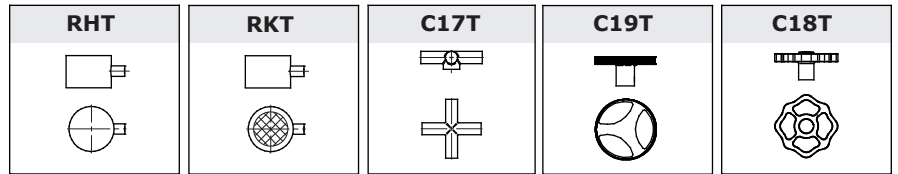
ENGLISH

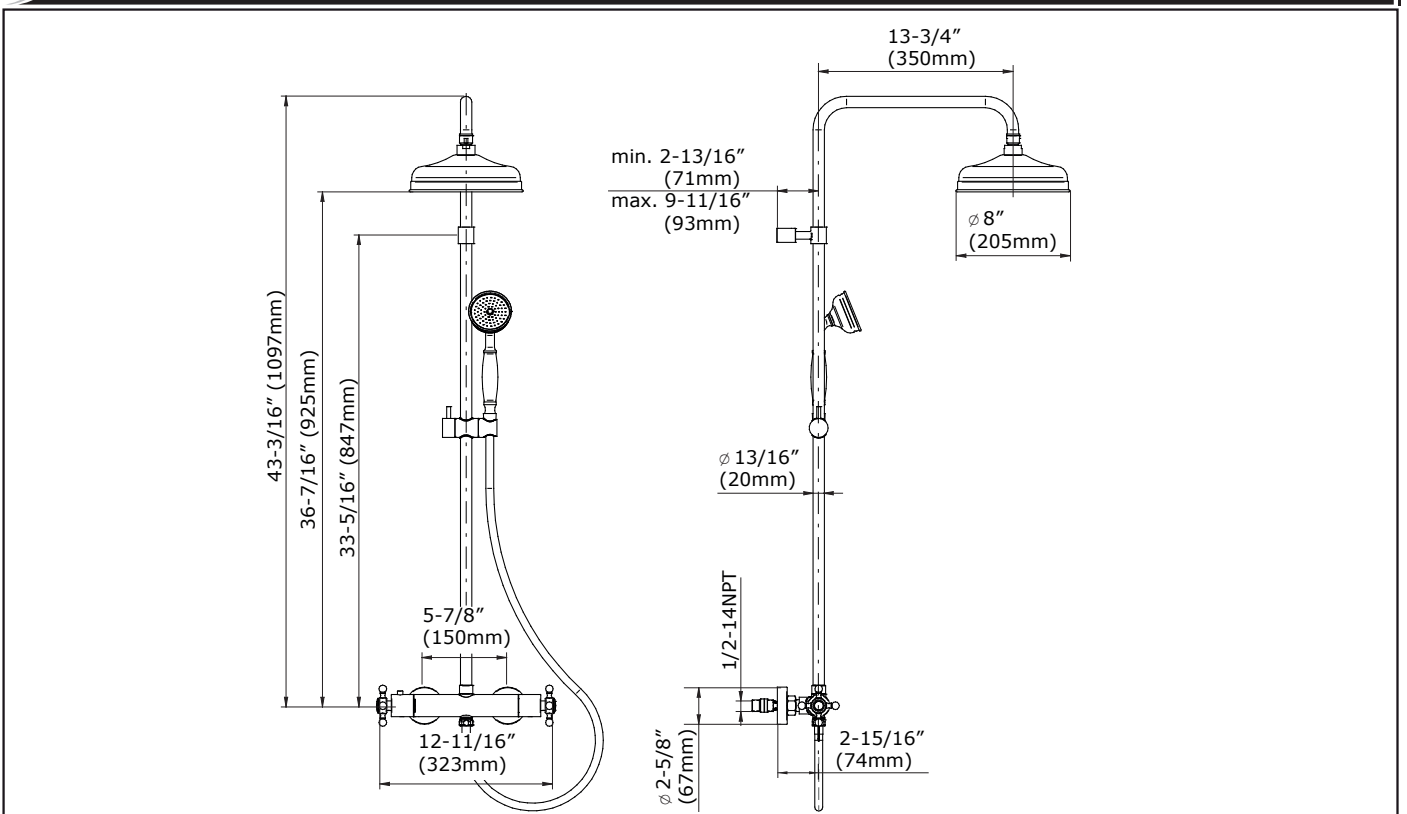
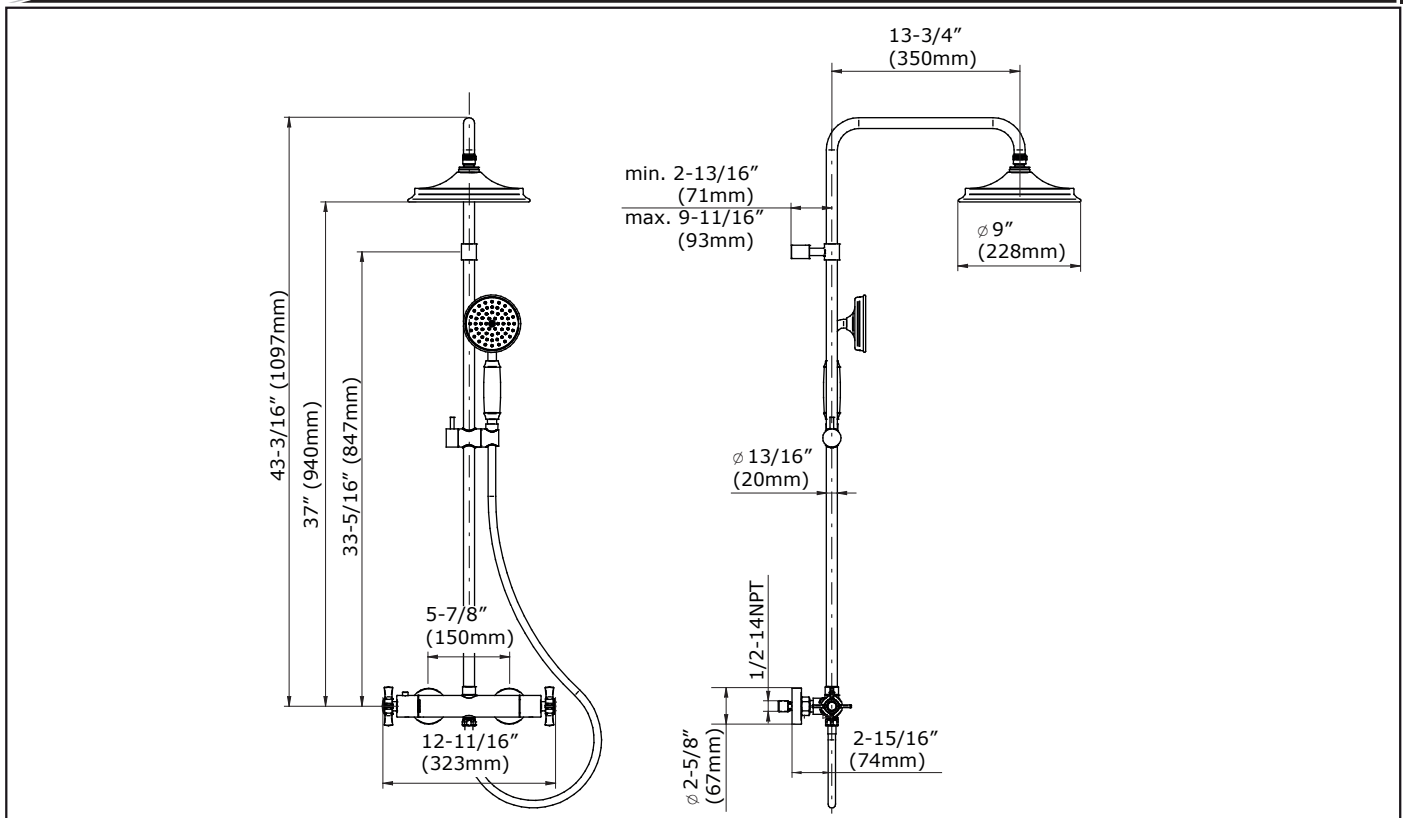
ESPAÑOL

- ➔ **For easy installation of your GRAFF faucet you will need:**
 - to READ ALL the instructions completely before beginning,
 - to READ ALL the warnings, care and maintenance information.
- ➔ **To complete the project, you should:**
 - gather the tools and all the parts you will need,
 - prepare the mounting area,
 - mount the faucet,
 - connect the supply lines,
 - finally test and flush the faucet.
- ➔ **You should have the following tools:**
 - electric drill,
 - adjustable wrench,
 - channel pliers,
 - spirit level,
 - Teflon[®] tape,
 - silicon or other sealant.

- ➔ **Para la instalación fácil de su grifo de la GRAFF usted necesitará:**
 - LEER TODAS las instrucciones completamente antes de comenzar,
 - LEER TODA la información sobre las advertencias, cuidado y mantenimiento.
- ➔ **Para terminar el proyecto, usted debe:**
 - recolectar las herramientas y todas las piezas que usted necesitará,
 - preparar el área para el montaje,
 - montar el grifo,
 - conectar las líneas de agua,
 - finalmente pruebe y limpie el grifo con un chorro de agua.
- ➔ **Usted debe tener las herramientas siguientes:**
 - taladro eléctrico,
 - alicates acañalados,
 - alicates universales,
 - nivel,
 - cinta de Teflon[®],
 - silicona u otro tipo de material estándar.

Modelo **GX-11796-***-****





ENGLISH

➔ **SPECIFICATION:**

- Water pressure in the installation : 7-72.5 psi(0,5 - 5 bar)
- Water temperature in the installation: 41 - 176°F(5°C - 80°C)
- Temperature range of thermostat operation: 59 - 113°F (15°C - 45°C)

ESPAÑOL

➔ **PARÁMETROS DE TRABAJO:**

- Presión de agua en la instalación: 7-72.5 psi(0,5 - 5 bar)
- Temperatura de agua en la instalación: 41 - 176°F(5°C - 80°C)
- Alcance de temperaturas de trabajo del termostato: 59 - 113°F (15°C - 45°C)

ENGLISH

ESPAÑOL

BEFORE INSTALLATION:

- Read the instruction before assembly.
- Read all the notes and information on the use and maintenance of the unit.
- Before installing the unit it is advisable to rinse it out to remove any impurities or dirt.
- For the hot and cold water supply we recommend you install stops with filters.

ANTES DE INSTALAR:

- Antes de empezar el montaje lea la instrucción.
- Lea todos los comentarios, información sobre el servicio y la conservación de la batería.
- Antes de instalar la batería se recomienda enjuagar la instalación para quitar toda la basura.
- En la alimentación de agua caliente y fría recomendamos el montaje de grifos angulares de bolas con el filtro.

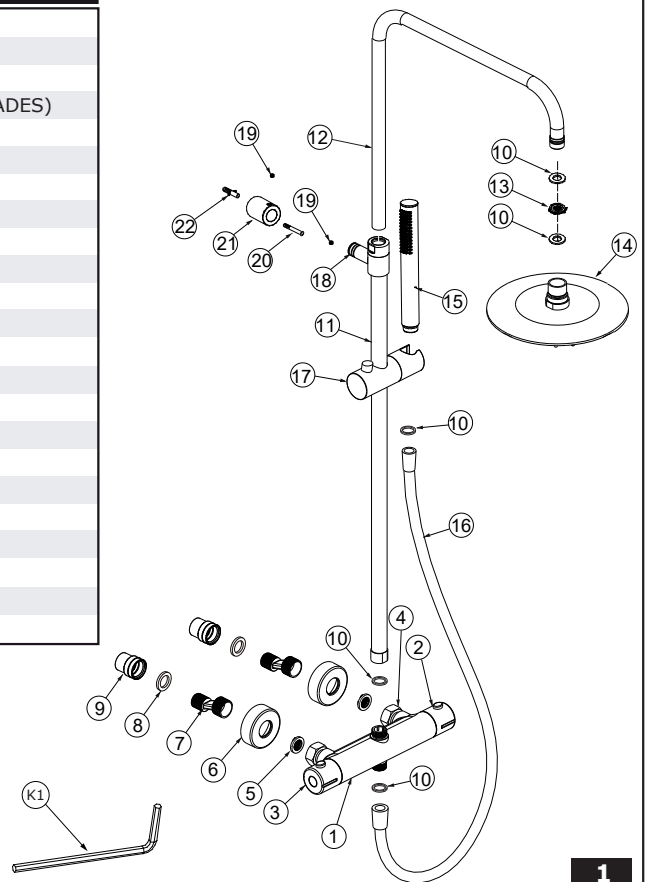
PARTS IN THE BOX ● PIEZAS EN LA CAJA

1

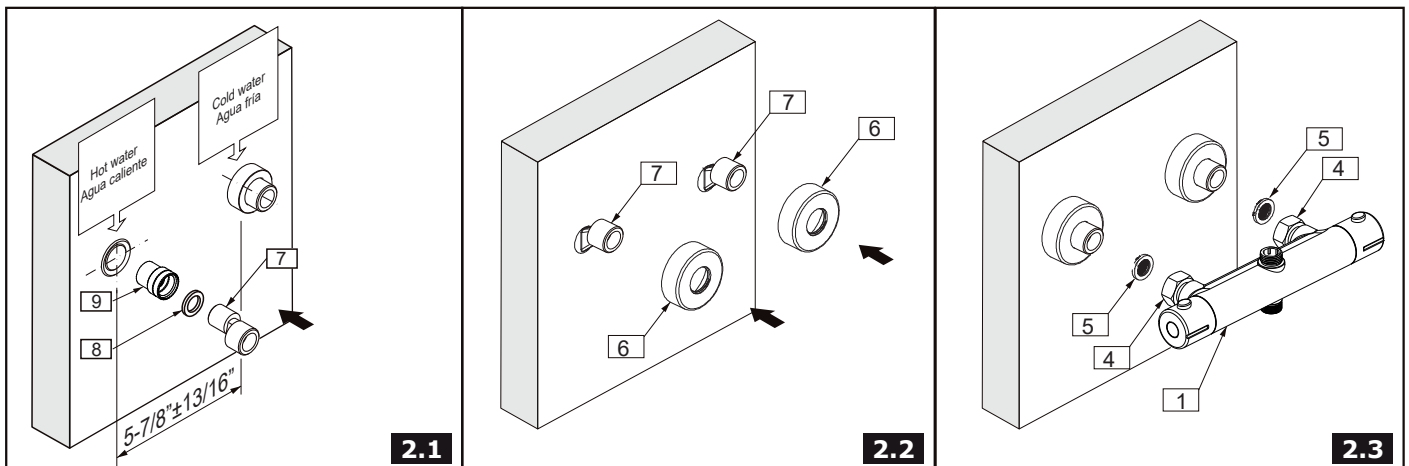
ENGLISH

ESPAÑOL

1	MIXER-TAP BODY	CUERPO DE LA GRIFERIA
2	LEVER BODY	CUERPO DE LA PALANCA
3	LEVER BODY	CUERPO DE LA PALANCA
4	BODY NUT (2 PCS.)	TUERCA DEL CUERPO (2 UNIDADES)
5	FLAT GASKET (2 PCS.)	JUNTA PLANA (2 UNIDADES)
6	ROSETTE (2 PCS.)	ROSETA (2 UNIDADES)
7	ECCENTRIC CONNECTORS (2 PCS.)	EXCENTRICA (2 UNIDADES)
8	FLAT GASKET (2 PCS.)	JUNTA PLANA (2 UNIDADES)
9	NIPPLE	CASQUILLO DE INSERCIÓN
10	RUBBER GASKET	JUNTA DE CAUCHO
11	CONNECTION BODY BRAZING	CUERPO DE CONEXIÓN
12	SHOWER POST	COLUMNA DE DUCHA
13	ORIFICE /FLOW RESTRICTOR/	ORIFICIO
14	RAINSHOWER	DUCHA DE LLUVIA
15	HAND SHOWER	CABEZAL
16	HOSE	MANGUERA
17	SLIDING HOLDER	TITULAR DESLIZANTE
18	SUPPORT FOR SHOWER ARM	APOYO DE BRAZO DE DUCHA
19	SCREW	TORNILLO
20	SCREW	TORNILLO
21	MOUNTING PLUG	CLAVIJA DE MONTAJE
22	RAWLPLUG	CLAVIJA DE EXPANSIÓN
K1	2.5MM HEXAGON KEY	LA LLAVE ALLÉN 2,5MM



1



SHOWER BODY ASSEMBLY ● INSTALACIÓN DEL CUERPO DE DUCHA

1

ENGLISH

ESPAÑOL

- 1) The hot and cold water supply system should be installed and the mixer tap connected observing the following recommendations:
 - the hot water coupling should be located on the left and the cold water coupling should be located on the right,
 - coupling spacing: 5-7/8" ± 13/16" (150 mm ± 20 mm),
 - recommended installation height for the mixer tap: 35-7/16" - 39-3/8" (900-1000 mm) from the finished floor.
 - 2) Fit the dog-leg connectors **(9)**, **(8)**, **(7)** to the pipe sections where they exit the wall, first sealing them with teflon tape or other sealant, making sure that the dog-leg connector outlets are set at equal height with the end faces at equal distances from the wall and that the distance between openings matches the distance between those of the connecting nuts **(4)** of the shower body **(1)**.
 - 3) Screw rosettes **(6)** onto eccentric connectors **(7)** until you feel strong resistance (fig. 2.2).
 - 4) Insert gaskets **(5)** into connection nuts **(4)** and screw them onto eccentric connectors **(7)** using an open end adjustable wrench. In order not to scratch the decorative surface of nuts **(4)**, put plastic washers under the wrench (fig. 2.3).
 - 5) Slide the rosettes **(8)** down carefully and push them to the finishing wall.
 - 6) Carry out performance test of connected tap. If you notice any leaks, remedy by tightening the connections.
- 1) Conecte la instalación del agua caliente y fría al lugar de instalar la batería siguiendo las recomendaciones:
 - la acometida del agua caliente por el lado izquierdo, la acometida de la fría, por el derecho,
 - la distancia ente las acometidas debe caber dentro de los límites: 5-7/8" ± 13/16" (150 mm ± 20 mm)
 - la altura recomendada de la instalación de la batería: 35-7/16" - 39-3/8" (900-1000 mm) sobre el nivel del suelo.
 - 2) Enrosque las piezas de unión excéntricas **(9)**, **(8)**, **(7)**, aislando las uniones con la cinta de teflón (u otro tipo de guarniciones) – haga caso que los ejes excéntricos se encuentren en la misma altura, las superficies frontales tengan la misma distancia de la pared, y el espacio entre los huecos sea igual que la distancia entre los ejes de las tuercas **(4)** del cuerpo ducha **(1)**.
 - 3) En los conectores excéntricos **(7)** enrosque las rosetas **(6)** hasta sentir una resistencia (fig. 2.2)
 - 4) En las tuercas de unión **(4)** meta las juntas **(5)** enroscándolas en los conectores excéntricos **(7)** con la llave ajustable plana. Para evitar rayado de la superficie decorativa de las tuercas **(4)** coloque arandelas de plástico debajo de la llave plana (fig. 2.3).
 - 5) Con cuidado cierre las rosetas **(8)** acercándolas a la superficie de la pared de acabado.
 - 6) Realice una prueba de funcionamiento de la grifería conectada a la alimentación. Si se observan fugas, elimínalas apretando las uniones.

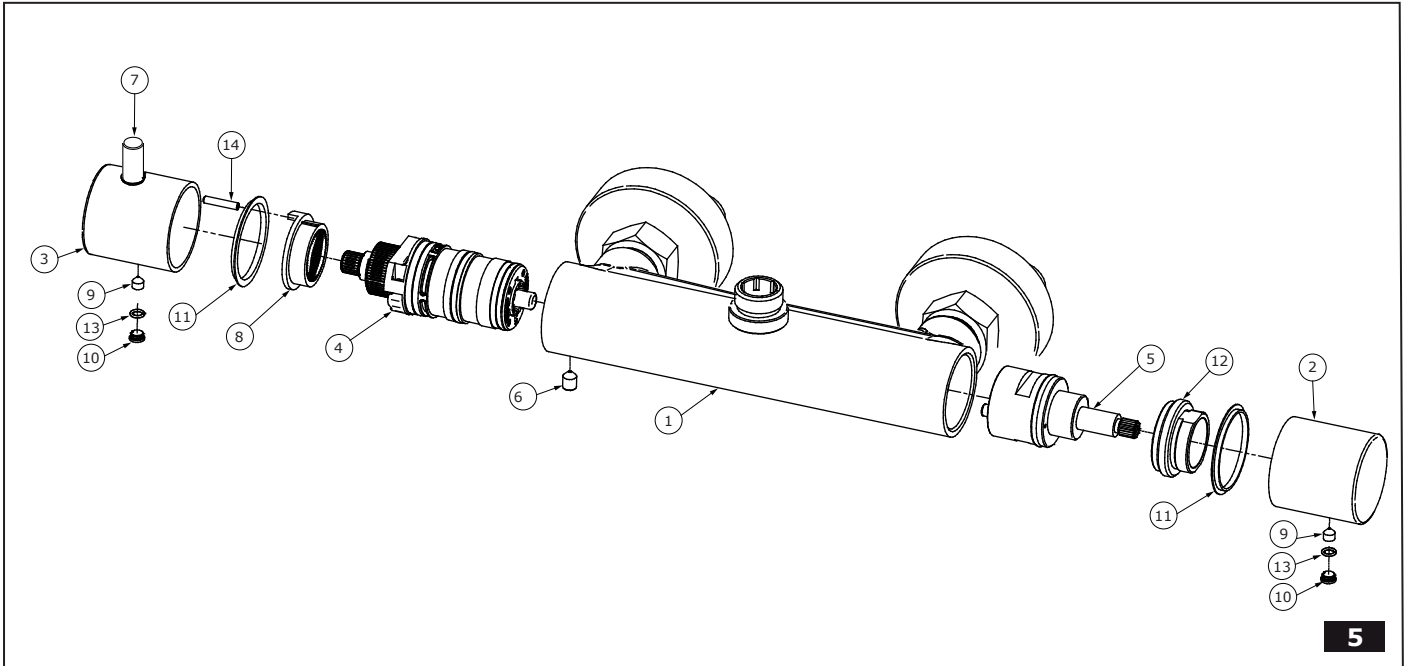
**LOWER AND UPPER ARM ASSEMBLY AND THE SHOWER HEAD
INSTALACIÓN DE LOS BRAZOS INFERIOR, SUPERIOR Y EL CABEZAL DE DUCHA**

2

ENGLISH

ESPAÑOL

1. Carefully install the connection body brazing **(11, 12)** on the stub of the mixer-tap body **(1)**.
 2. Align the shower post **(11, 12)**. Finally, install the mounting plate **(21)** on the arm stub **(18)** (fig. 3.1).
 3. Align the mounting plug **(21)** with the finished wall surface. Mark the drilling point through the hole (fig. 3.1).
 4. Carefully undo the shower assembly **(11, 12)** from the mixer-tap body **(1)**. Put it carefully aside in a safe place.
 5. Drill Ø6mm hole at the marked point on the finished wall. Place the rawlplug **(22)** in the drilled hole. Fasten the mounting plate **(21)** to the wall with the screw **(20)** (fig. 3.2).
 6. Slide the assembled shower **(11, 12)** on the mixer-tap body **(1)**. Align the shower assembly. Having aligned the connection body brazing **(11)**, fasten the whole assembly with the screw **(19)**. (fig. 3.3).
 7. Tighten the rainshower **(14)** nut to the shower post **(12)** arm. Mind proper location of the rubber gaskets **(8)** and flow restrictor **(13)** within the rainshower nut (fig. 3.3).
 8. Carefully screw the rotary hose nut **(16)** onto threaded nozzle in lower part of the mixer tap **(1)**. Place the gasket **(10)** in the conical hose nut **(16)**. Carefully fit the hose end **(16)** on the threaded connector of the hand shower **(15)** Tighten the nut by hand. Place the hand shower **(15)** in the sliding holder **(17)** (fig. 4).
1. En el tubo de conexión del cuerpo de la ducha **(1)**, con cuidado introduzca el set inferior de la ducha **(11, 12)**.
 2. Ajuste el set superior de la ducha **(11, 12)** en posición correcta. En el tubo de conexión del brazo **(18)** introduzca el mango de montaje **(21)** (fig. 3.1).
 3. Ajuste la posición correcta del mango de montaje **(21)** en la superficie de la pared de acabado. Marque la punto para hacer la - taladro de montaje (fig. 3.1).
 4. Con cuidado desenrosque del cuerpo de la ducha **(1)** el set de la ducha **(11, 12)**, colocándolo en un lugar seguro.
 5. Haga la agujero de Ø6mm en la punto marcados. Coloque la taca de expansión **(22)** en el orificio perforado. Fije el mango de montaje **(21)** a la pared usando le tornillo **(20)** (fig. 3.2).
 6. Vuelva a introducir el set de la ducha **(11, 12)** montado en el conector del cuerpo de la ducha **(1)**. Ajuste la posición correcta del set de la ducha. Una vez posicionado el set inferior **(11)**, fije todo con el tornillo **(19)**. (fig. 3.3).
 7. En el tubo de conexión en el brazo de la ducha **(12)** enrosque la tuerca del cabezal de la ducha **(14)**. Preste atención a la posición correcta de las juntas planas **(10)** y del collarín **(13)** en la tuerca del cabezal (fig. 3.3).
 8. Apriete con cuidado la tuerca giratoria de la manguera **(16)** en el codo roscado en la parte inferior de la grifería **(1)**. Coloque la junta en la tuerca cónica de la manguera **(16)**. Con cuidado enrosque el extremo de la manguera **(16)** en el racor roscado de la regadera **(15)**. Luego coloque la regadera de la ducha **(15)** en el titular deslizante **(17)** (fig. 4).



5

ENGLISH

ESPAÑOL

1	MIXER-TAP BODY	CUERPO DE LA GRIFERIA
2	LEVER BODY	CUERPO DE LA PALANCA
3	LEVER BODY	CUERPO DE LA PALANCA
4	THERMOSTATIC CARTRIDGE	CARTUCHO TERMOSTÁTICO
5	CERAMIC HEAD	CABEZA CERÁMICA
6	SCREW	TORNILLO
7	ANTI-BURNING BLOCKING SYSTEM BUTTON	PULSADOR DEL BLOQUEO CONTRA QUEMADURAS
8	TEMPERATURE LIMITING RING	LIMITADORE TEMPERATURA
9	SCREW	TORNILLO
10	HOLE PLUG	OBTURADOR
11	O-RING SEAL	EMAPQUETADURA DE ANILLO
12	NUT	TUERCA
13	O-RING SEAL	JUNTA TÓRICA
14	SCREW	TORNILLO

CALIBRATION OF TEMPERATURE ● CALIBRACIÓN DE TEMPERATURA

3

ENGLISH

ESPAÑOL

NOTE: Do not turn the thermostatic mixing valve stem at this time. Turning the mixing valve stem will change the factory calibration setting. This valve has been calibrated at the factory to provide 100°F(38°C) water when the temperature scale reads 38 position. The maximum temperature limit stop has been adjusted so the maximum water temperature will not exceed 120°F (49°C).

NOTE: The listed water temperature settings are based upon the following factory conditions:

- Hot and cold water pressure = 43.5 psi (3 bar)
- Hot water temperature = 149°F (65°C)
- Cold water temperature = 59°F (15°C)

If the actual water supply conditions differ significantly from those listed, you may need to recalibrate the valve (see fig. 5):

- 1) Turn the water on for several minutes, then position a thermometer in the water stream. If the existing water supply conditions match the factory conditions, the water temperature should be close to 100°F (38°C).
- 2) If the water temperature is not close to 100°F(38°C), remove the lever body (3) by removing the hole plug (10) and the screw (9).
- 3) Slowly rotate the thermostatic mixing valve stem (4) until the water temperature is a constant 100°F (38°C).
- 4) Once you have set the correct temperature, do not operate the thermostatic cartridge spindle until you replace the lever body.

NOTE: If you replace the thermostatic cartridge, recalibrate the temperature settings.

NOTA: Esta vez no girar el la espiga de la válvula termostática mezcladora. Girando el la espiga de la válvula termostática cambiará la calibración hecha en fábrica. Esta válvula ha sido calibrada en la fábrica para suministrar el agua de 100°F(38°C) cuando la escala de temperatura indica la posición 38.

NOTA: Las calibraciones de temperatura están basadas en las siguientes condiciones de fábrica:

- Presión del agua caliente y fría = 43.5 psi (3 bar)
- Temperatura del agua caliente = 149°F (65°C)
- Temperatura del agua fría = 59°F (15°C)

Si las condiciones de alimentación del agua son significativamente diferentes de las arriba citadas, es posible que usted tenga que recalibrar la válvula (ver dis. 6):

- 1) Deje que el agua corra durante algunos minutos y luego meta un termómetro dentro del chorro del agua. Si las condiciones de alimentación del agua son parecidas a las de la fabrica, la temperatura del agua debe tener más o menos 100°F (38°C).
- 2) Si la temperatura de agua no alcanza 100°F(38°C), retire la palanca (3) removiendo el obturador (10) y desenroscando el tornillo (9).
- 3) Gire despacio el la espiga de la válvula termostática (4) mezcladora hasta que la temperatura sea estable de 100°F (38°C).
- 4) No gire el huso de la válvula termostática una vez ajustada la temperatura correcta hasta que se vuelva a instalar la palanca.

NOTA: En caso de sustitución del cabezal termostático es necesario volver a calibrar los ajustes de temperatura.

OPERATION ● MANEJO

4

ENGLISH

ESPAÑOL

- Use the handle **(2)** to open water stream (it is located on the right when looking from the user point of view). Turning the lever **(2)** to the left (counterclockwise) results in outflow of water through the hand shower. Turning the lever **(2)** to the right (clockwise) results in outflow of water through the shower head. Adjustment of the water stream intensity can be done within the range from 0° ÷ 90°.
- Use the handle **(3)** to adjust water temperature (the handle is located on the left side). When putting the hand wheel **(3)** to the right maximum position, we get cold water with a temperature of approximately 18°C. When turning the handle **(3)** gradually to the left (counterclockwise), hot water inflow to the thermostatic insert is increased, thus creating mixed water of the set temperature at the tap outflow. Water temperature adjustment handle **(3)** has a button - the antiscald device, factory-set to the temperature of 38°C. This setting protects users against the water outflow temperature exceeding 38°C and additionally protects them against random burning. In order to obtain water temperature higher than 38°C, press the button **(7)**, this releasing the antiscald then turn the hand wheel gradually to the left until the required temperature is reached. Turning the hand wheel back to the right - to the 38°C setting will cause an automatic locking of the antiscald system.

- Use la manija **(2)** para abrir el flujo de agua (se encuentra en el lado derecho cuando se observa desde el punto de vista del usuario). Girar la palanca **(2)** hacia la izquierda (en sentido antihorario) provoca el flujo de agua a través de la ducha de mano. Girar la palanca **(2)** hacia la derecha (en sentido horario) provoca el flujo de agua a través de la ducha principal. La intensidad del flujo de agua se puede ajustar dentro del rango de 0° a 90°.
- Use la manija **(3)** para ajustar la temperatura del agua (la manija está ubicada en el lado izquierdo). Al poner la manija **(3)** en la posición máxima hacia la derecha, obtenemos agua fría con una temperatura aproximada de 18°C. Al girar gradualmente la manija **(3)** hacia la izquierda (en sentido antihorario), se aumenta el flujo de agua caliente al insertarse en el termostato, creando así agua mezclada a la temperatura ajustada en el flujo de salida del grifo. La manija de ajuste de la temperatura del agua **(3)** tiene un botón: el dispositivo antiquemaduras, configurado de fábrica a una temperatura de 38°C. Esta configuración protege a los usuarios contra una temperatura de salida del agua superior a los 38°C y adicionalmente los protege contra quemaduras accidentales. Para obtener una temperatura de agua superior a 38°C, presione el botón **(7)**, lo que libera el sistema antiquemaduras, luego gire la manija gradualmente hacia la izquierda hasta alcanzar la temperatura deseada. Girar la manija de nuevo hacia la derecha, hasta la configuración de 38°C, causará el bloqueo automático del sistema antiquemaduras.

CARE AND MAINTENANCE ● CUIDADO Y MANTENIMIENTO

5

ENGLISH

ESPAÑOL

Your *Graff* faucet is designed and engineered in accordance with the highest quality and performance standards. Be sure not to damage the finish during installation. Care should be given to the cleaning of this product. Although its finish is extremely durable, it can be damaged by harsh abrasives or polish. **Never use abrasive cleaners, acids, solvents, etc. to clean any *Graff* product. To clean, simply wipe gently with a damp cloth and blot dry with a soft towel. Regularly wipe the lower part of the rainshower head thoroughly (with your palm or a soft cloth), once every 1-2 months, in order to remove any dirt from the nozzles.** Failing to do so may result in damage to the casing of the rain shower head.

Su grifo de la *Graff* esta diseñado y dirigido acuerdo con los estándares de funcionamiento y calidad más altos. Este seguro no dañar las terminaciones del grifo durante la instalación. Cuide el producto manteniendolo siempre limpio. Aunque su acabado es extremadamente durable, puede ser dañado por los abrasivos o pulientes ásperos. **Nunca utilice limpiadores abrasivos, ácidos, solventes, el etc. para limpiar cualquier producto de la *Graff*. Para limpiar, simplemente use un paño húmedo y seque con una toalla suave. Periódicamente (1-2 veces al mes), limpie la parte inferior del rociador de ducha (con la mano o con un paño suave) para eliminar la suciedad acumulada en las boquillas.** La falta de limpieza periódica puede provocar el deterioro de su superficie.

WARRANTY ● GARANTÍA

ENGLISH

ESPAÑOL

Warranty conditions and warranty registration card are outlined on a separate sheet.

Las condiciones de la garantía y la tarjeta del registro de la garantía se encuentran en una pagina separada.

**MORE INFORMATION
MÁS INFORMACIÓN**
www.graff-designs.com



**HOTLINE FOR HELP
NUMERO DE EMERGENCIA**

For toll-free information and answers to your questions, call:
Llame sin costo para obtener información y respuestas a sus preguntas:



1 - 800 - 954 - GRAF (4723)

All dimensions and drawings are for reference only. For details, please refer to actual products.
Todas las dimensiones y dibujos sirven únicamente de referencia. Para consultar detalles, ver los productos.