

This faucet complies with NSF61/9, ASME/ANSI A112.18.1 and CSA B 125 Standards.
Este grifo se encuentra conforme con los estándares de NSF61/9, de ASME/ANSI A112.18.1 y de CSA B 125.

Dear Customer

Thank you for selecting our product. We are confident we can fully satisfy your expectations by offering you a wide range of technologically advanced products which directly result from our many years of experience in faucet and fitting production.

ENGLISH

Estimado Cliente

Muchas gracias por elegir nuestro producto. Estamos seguros que podemos satisfacer completamente sus expectativas ofreciéndole una amplia variedad de productos tecnológicamente avanzados que resultan directamente de muchos años de experiencia en grifos y su producción apropiada.

ESPAÑOL

ATTENTION!

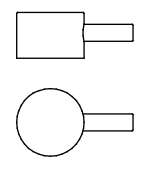
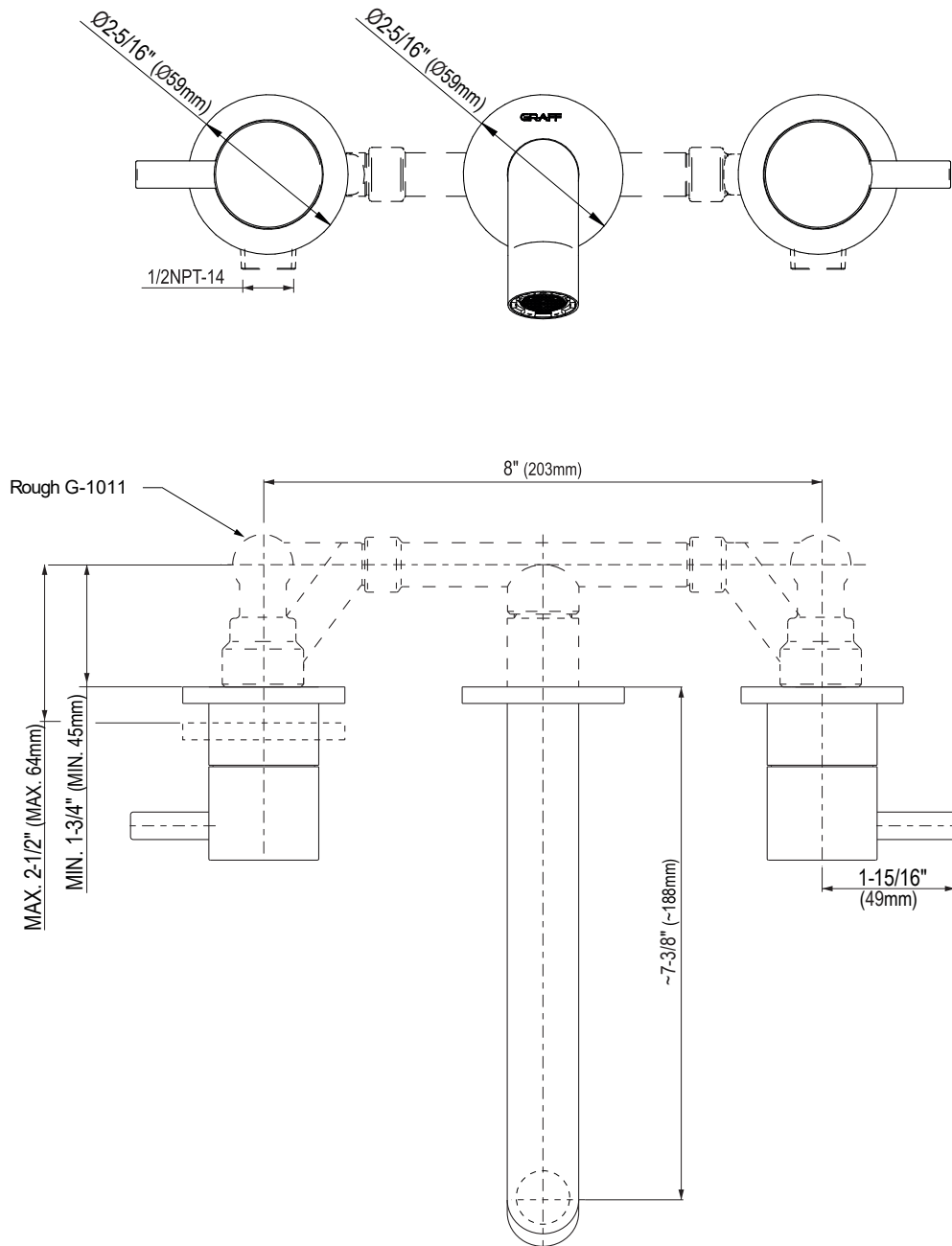
For care, use soft towel with soap and water only! Under no circumstances should you use any chemicals.

ATENCIÓN!

Para el cuidado, utilice solamente una toalla suave con jabón y agua! Bajo ninguna circunstancia no use productos químicos.

Modelo **ME 6131-**-T**

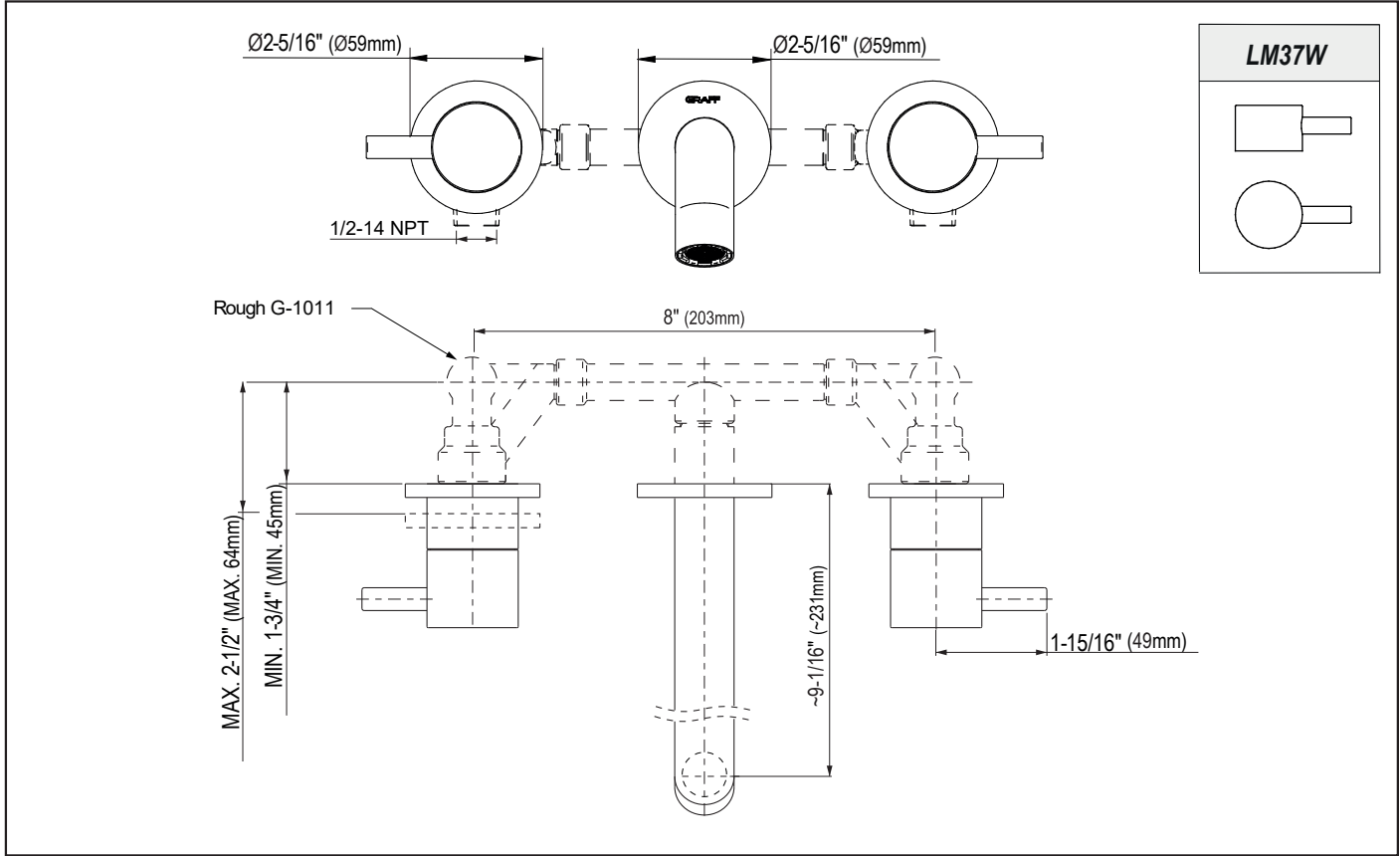
LM37W



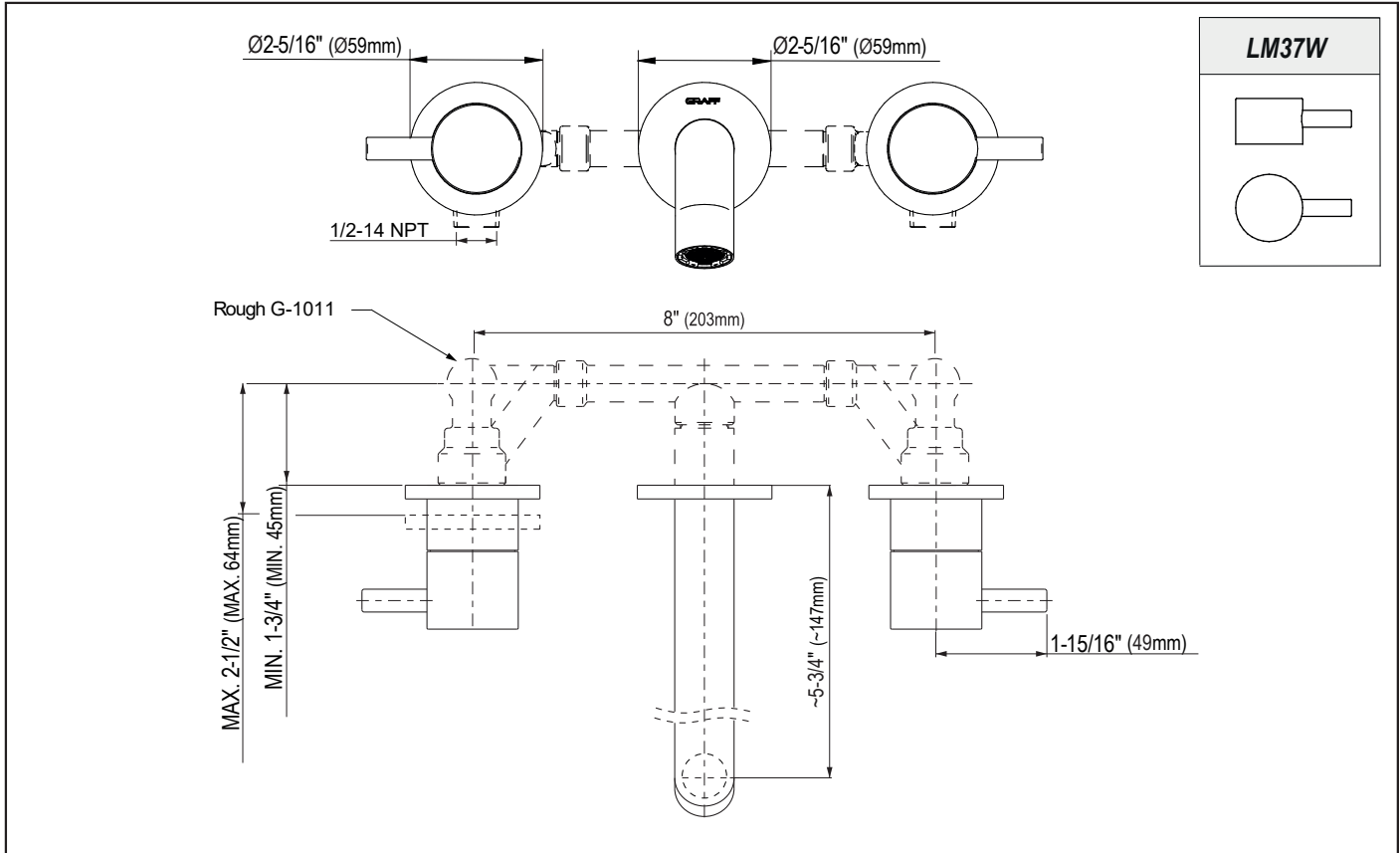
This faucet complies with NSF61/9, ASME/ANSI A112.18.1 and CSA B 125 Standards.
Este grifo se encuentra conforme con los estándares de NSF61/9, de ASME/ANSI A112.18.1 y de CSA B 125.

Installation Instructions • Instrucciones de Instalación

Modelo **ME 6130-**-T**

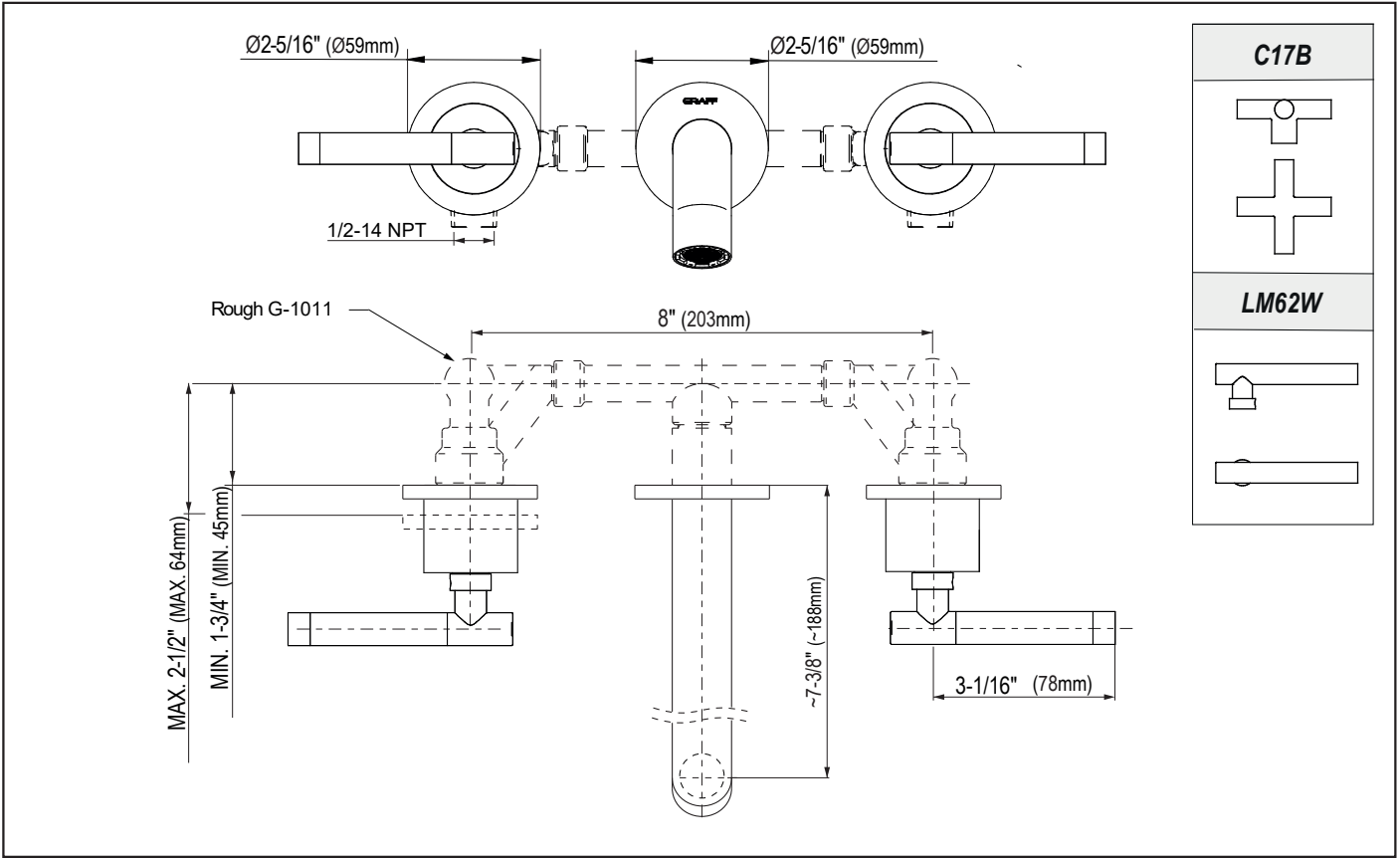


Modelo **ME 6129-**-T**

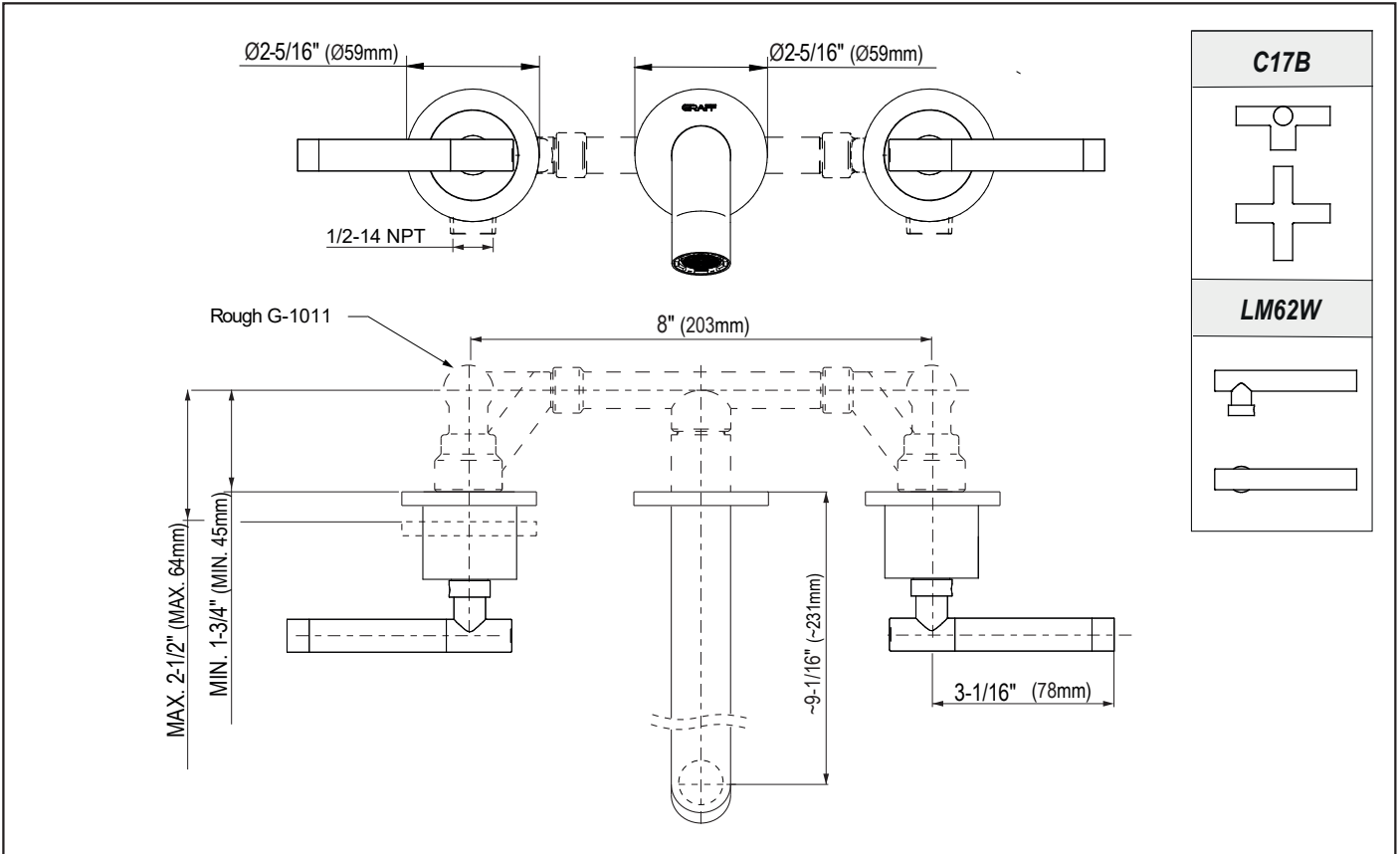


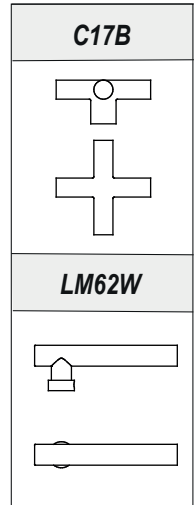
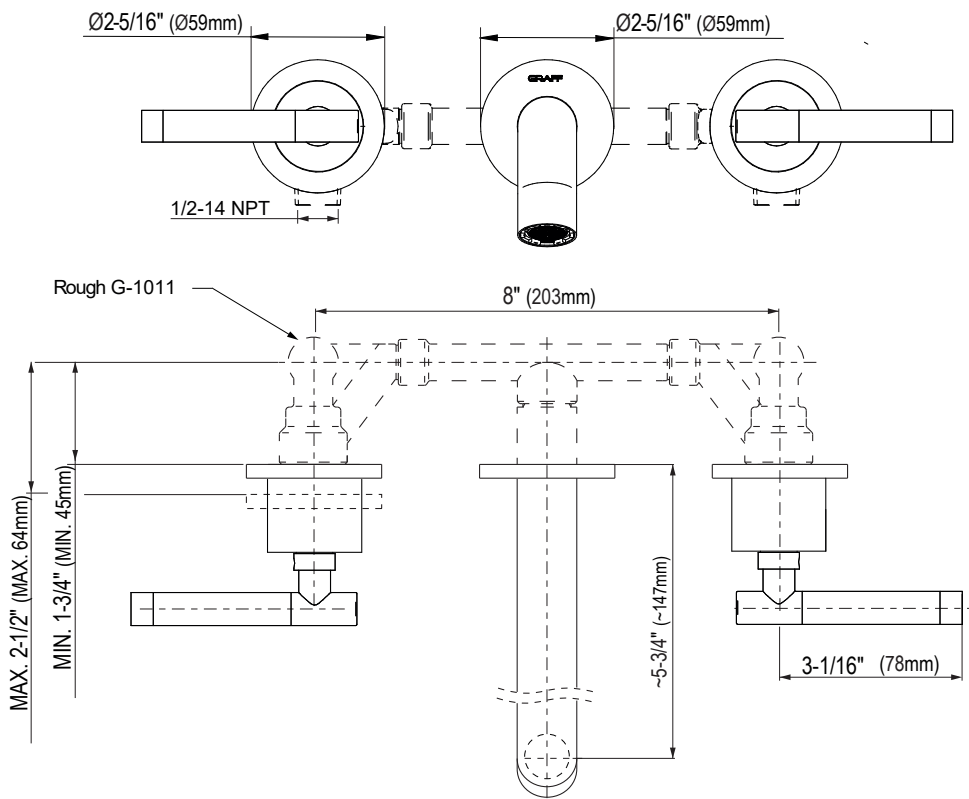
This faucet complies with NSF61/9, ASME/ANSI A112.18.1 and CSA B 125 Standards.
Este grifo se encuentra conforme con los estándares de NSF61/9, de ASME/ANSI A112.18.1 y de CSA B 125.

Model **ME 6132-**-T**
Modelo



Model **ME 6133-**-T**
Modelo





ENGLISH

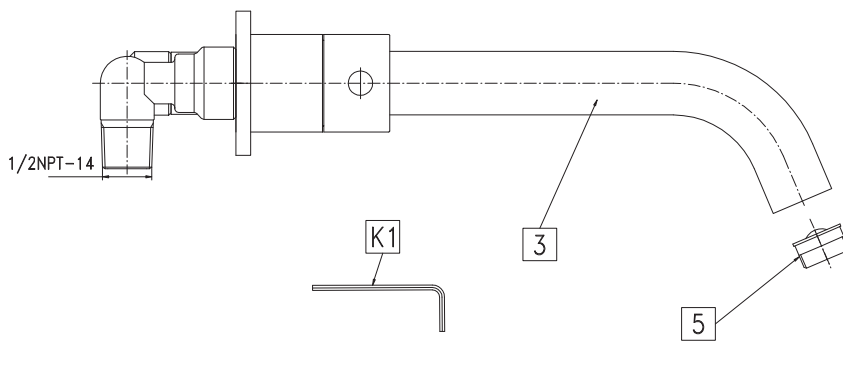
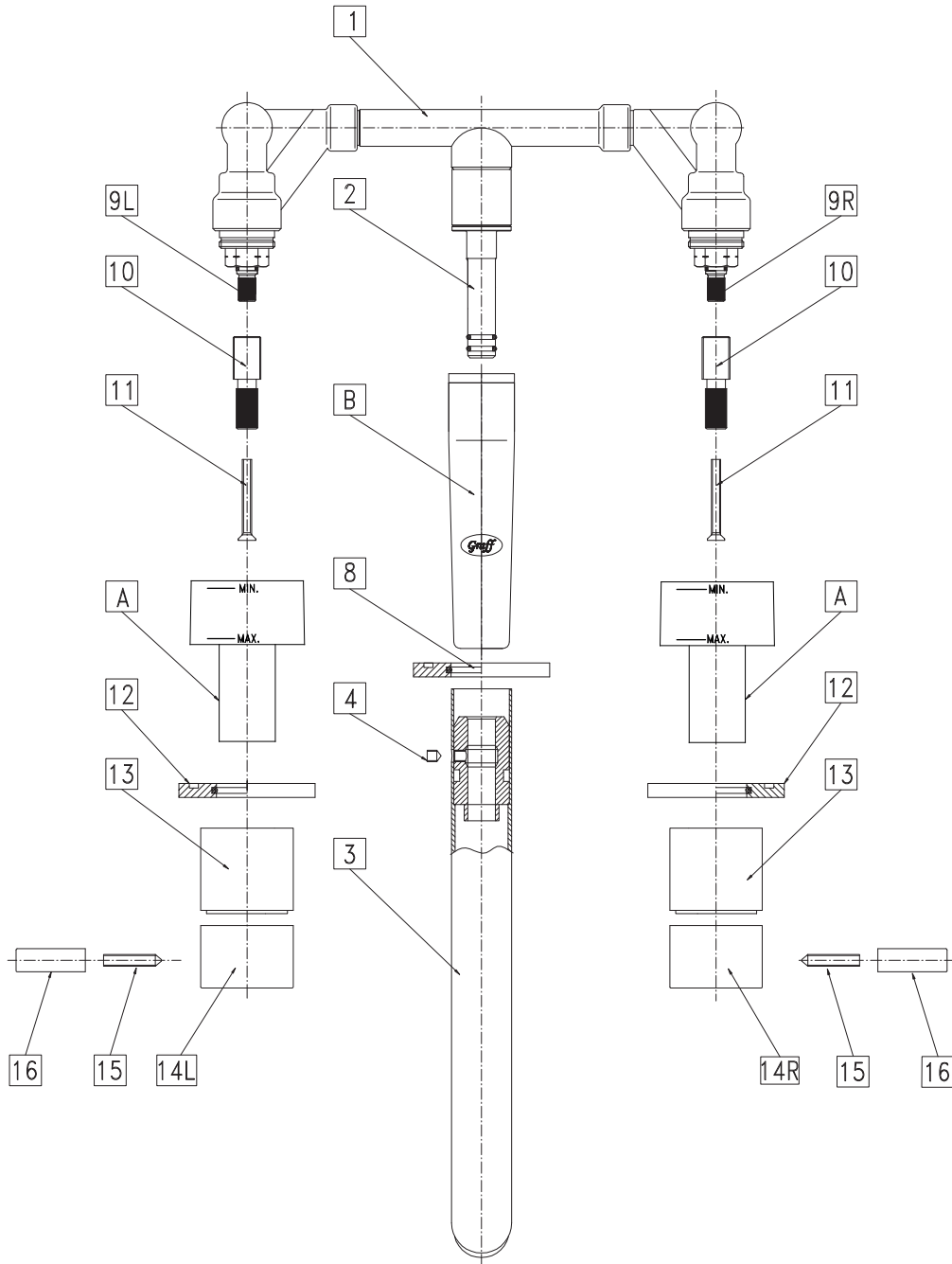
ESPAÑOL

- ➔ **For easy installation of your GRAFF faucet you will need:**
to READ ALL the instructions completely before beginning,
to READ ALL the warnings, care and maintenance information.
- ➔ **To complete the project, you should:**
gather the tools and all the parts you will need,
prepare the mounting area,
mount the faucet,
connect the supply lines,
finally test and flush the faucet.
- ➔ **You should have the following tools:**
adjustable wrench,
channel pliers,
hex key (included in the box).

- ➔ **Para la instalación fácil de su grifo de la GRAFF usted necesitará:**
LEER TODAS las instrucciones completamente antes de comenzar,
LEER TODA la información sobre las advertencias, cuidado y mantenimiento.
- ➔ **Para terminar el proyecto, usted debe:**
recolectar las herramientas y todas las piezas que usted necesitará,
prepare el área para el montaje,
monte el grifo,
conecte las líneas de fuente,
finalmente pruebe y limpie el grifo con un chorro de agua.
- ➔ **Usted debe tener las herramientas siguientes:**
llave ajustable,
alicates acanalados,
llave hexagonal (incluido en la caja).

This faucet complies with NSF61/9, ASME/ANSI A112.18.1 and CSA B 125 Standards.
Este grifo se encuentra conforme con los estándares de NSF61/9, de ASME/ANSI A112.18.1 y de CSA B 125.

Installation Instructions • Instrucciones de Instalación



ENGLISH

ESPAÑOL

1	BODY	CUERPO
2	SPOUT CONNECTION	RACOR DEL CAÑO
3	SPOUT	CAÑO
4	BOLT	TORNILLO
5	AERATOR INSERT	INSERTO DEL ATOMIZADOR
8	ROSETTE WITH O-RING	ROSETA CON JUNTA TÓRICA
9L	VALVE (FOR HOT WATER) OPEN TO THE LEFT	VÁLVULA (DEL AGUA CALIENTE) SE ABRE A LA IZQUIERDA
9R	VALVE (FOR COLD WATER) OPEN TO THE RIGHT	VÁLVULA (DEL AGUA FRÍA) SE ABRE A LA DERECHA
10	VALVE SPINDLE EXTENSION	EL TUBO DE PROLONGACIÓN DEL HUSILLO DE LA VÁLVULA
11	SCREW / BOLT	TORNILLO
12	ROSETTE WITH O-RING (2 pcs.)	ROSETA CON JUNTA TÓRICA (2 piezas)
13	VALVE SHIELD (2 pcs.)	TAPA DE LA VÁLVULA (2 piezas)
14L	LEVER BODY (HOT WATER)	CUERPO DE LA PALANCA (AGUA CALIENTE)
14R	LEVER BODY (COLD WATER)	CUERPO DE LA PALANCA (AGUA FRÍA)
15	HEX SOCKET CAP BOLT (2 pcs.)	TORNILLO CON ASIENTO HEXAGONAL (2 piezas)
16	LEVER BAR (2 pcs.)	BRAZO DE LA PALANCA (2 piezas)
AB	FITTING COVER	PROTECCIÓN DE MONTAJE
K1	3/32" (2.5mm) HEX KEY	LLAVE ALLÉN 3/32" (2,5mm)
K2	SPECIAL KEY FOR THE AERATOR	LLAVE ESPECIAL PARA EL AERADOR

MOUNTING THE FAUCET ON THE WALL (CONCEALED) • MONTAJE EN LA PARED (BAJO ENLUCIDO)

1

ENGLISH

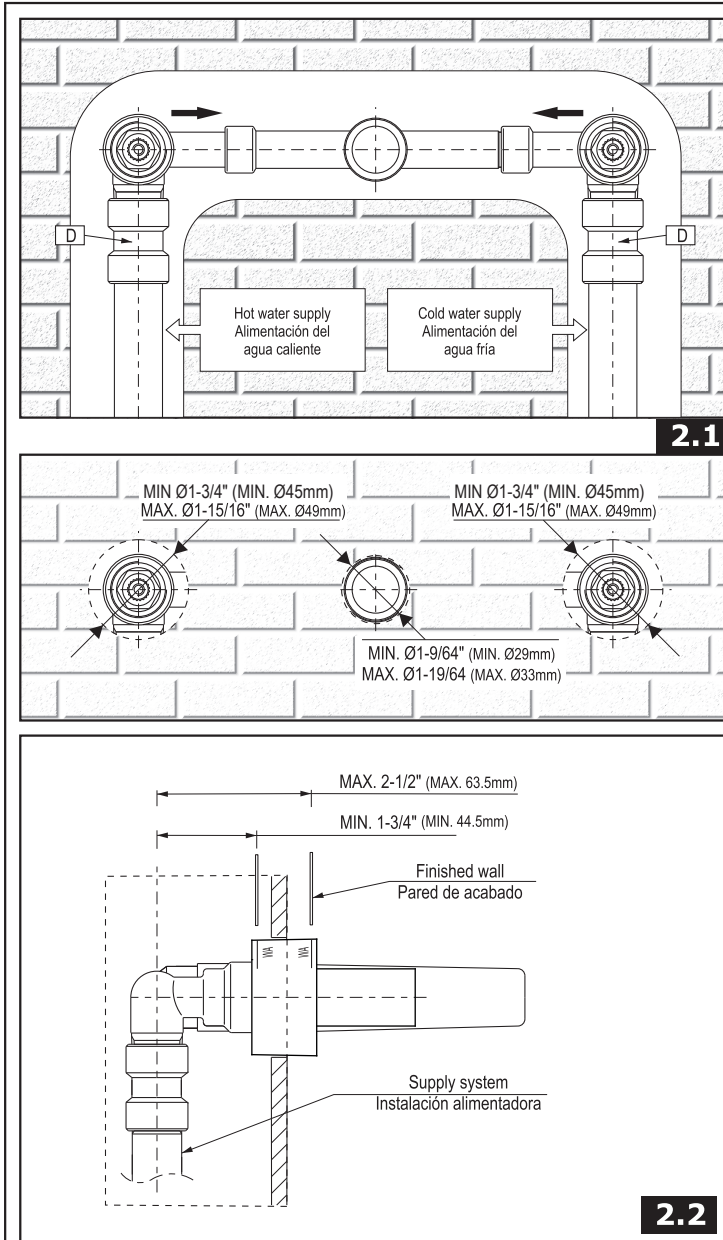
See figs. 1, 2.1 and 2.2

1. Prepare a suitable hole in the wall ready for the installation of the faucet body (**1**), taking care that the hole is within the minimum and maximum depth limits. Install the supply system so that the hot water pipe is on the left-hand side and cold water pipe is on the right-hand side – see fig. 2.1.
2. Insert the faucet body (**1**) into the hole in the wall. The recommended mounting depth in the wall, measured from the axis of the body (**1**) to the finished wall surface, is between 1-3/4" (44,5mm) and 2-1/2" (63,5mm). Wind Teflon tape or some other sealant around the faucet body threaded connections. Screw the 1/2" pipe connectors (**D**) onto the threaded connections as well as the hot and cold water supplies, as shown in fig. 2.1.
3. While finishing the wall or wall covering, leave holes with a minimum diameter of Ø1-11/16" (Ø43mm) around the valves (**9L** and **9R**) and a hole with a minimum diameter of Ø1-9/64" (Ø29mm) around the spout connection (**2**) – see fig. 2.2 (use covers (**A**) and (**B**)).

ESPAÑOL

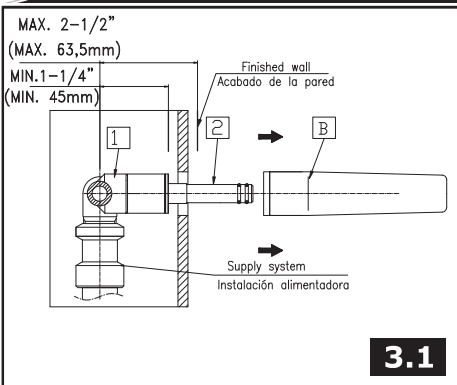
Ver el dis. 1, 2.1-2.2

1. Prepare un hueco en la pared para la instalación del cuerpo de la grifería (**1**), fijándose en la profundidad de instalación admitida (máximo – mínimo). Prepare la instalación alimentadora de tal modo que la del agua caliente se encuentre a la izquierda (HOT-caliente), y la del agua fría a la derecha (COLD-fría) en relación al cuerpo de la grifería – ver la imagen 2.1.
2. Coloque el cuerpo de la grifería (**1**) en el hueco en la pared. La profundidad de instalación del cuerpo de la grifería en la pared recomendada medida desde el eje del cuerpo (**1**) hasta la superficie de la pared de acabado es de 1-3/4" (44,5mm) – 2-1/2" (63,5mm). Ponga la cinta teflon u otro tipo de sellado en racores roscados del cuerpo de la batería. Enrosque conectores 1/2" (**D**) en los racores y conecte la alimentación del agua fría y caliente según la fig. 2.1.
3. Al realizar la pared de acabado (o la construcción), deje los huecos del diámetro MIN. Ø1-11/16" (Ø43mm) entorno a las válvulas (**9L** y **9R**) y un hueco Ø1-9/64" (Ø29mm) entorno al racor del caño (**2**) – ver la imagen 2.2. (use las protecciones de montaje (**A**) y (**B**)).

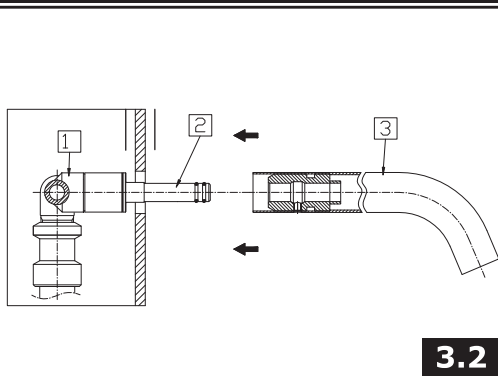


INSTALLATION OF THE SPOUT • INSTALACIÓN DEL CAÑO

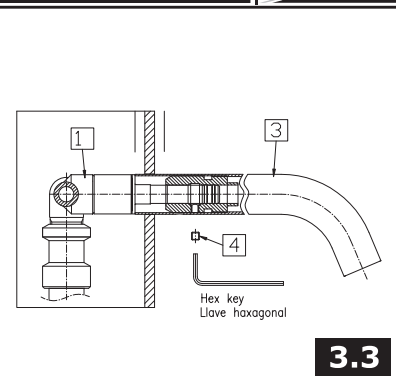
2



3.1



3.2



3.3

See fig. 3.1 - 3.4

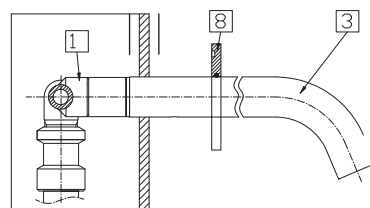
ENGLISH

- Remove plaster guard (B) by turning and pulling. Fig. 3.1.
- Slide the spout (3) home onto the spout connector pipe (2). Make sure that the o-rings are properly seated in grooves of the spout connector pipe (2) Fig. 3.2.
- Attach spout (3) with hex socket screw (4). Use provided hex key. Fig. 3.3.
- Slide spout cover (8) over the tube of spout (3) until snug against finished wall. Make sure that the o-ring is properly seated in recess at spout cover (8). Fig. 3.4.

Veá fig. 3.1 - 3.4

ESPAÑOL

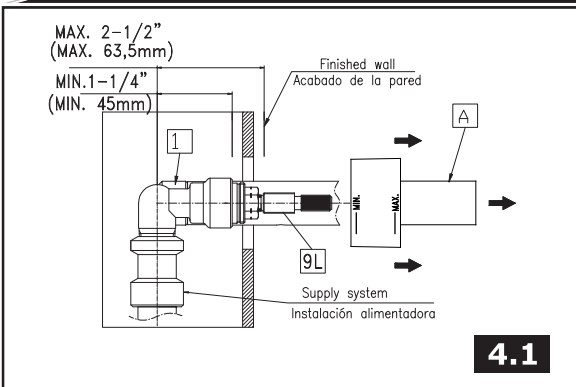
- Quitar la protección del enlucido (B) girando y tirando. Fig. 3.1
- En el tubo corto del caño (3) poner el caño (2) hasta que a tope. Asegurarse de que los anillos están correctamente colocados en las ranuras del fin del caño (2). Fig. 3.2.
- Fijar el caño (3) con el tornillo de mandril hexagonal (4). Usar la llave hexagonal adjunta. Fig. 3.3.
- Deslizar la cubierta del caño (8) por el tubo del caño (3) hasta que repose sobre la pared acabada. Asegurarse de que el anillo esté correctamente colocado en el agujero sobre la cubierta del caño (8). Fig. 3.4



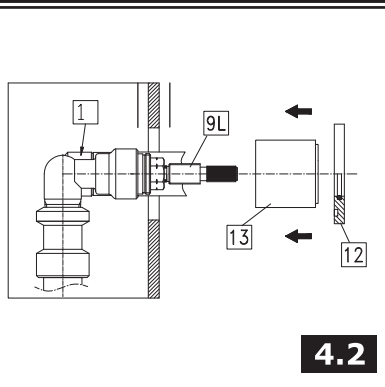
3.4

INSTALLATION OF THE LEVER • INSTALACIÓN DE LA PALANCA

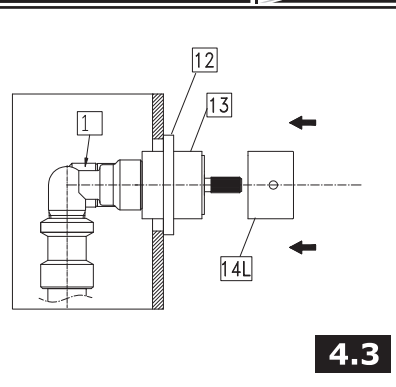
3



4.1



4.2



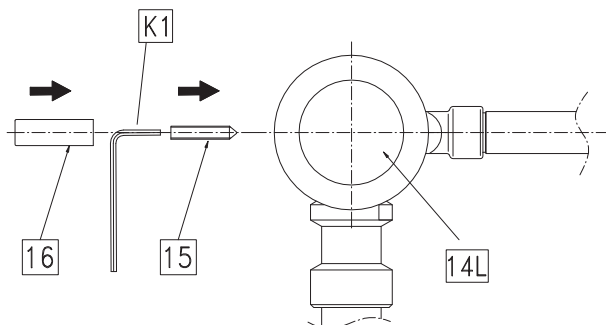
4.3

See figs. 4.1-4.4

ENGLISH

1. Remove the cover (A) from the valve (9L). (fig. 4.1)
2. Screw the valve shield (13) onto the valve (9L) until you feel strong resistance. (fig. 4.2)
3. Slide the rosette with its o-ring (12) over the valve shield (13). Push the rosette (12) towards the wall. (fig. 4.2)
4. Make sure the hot water valve (9L) is in the closed position by turning the valve spindle to the right (clockwise) until you feel strong resistance. For the cold water valve (9R), turn the valve spindle to the left (counterclockwise).
5. Unscrew the lever bar (16). Loosen the bolt (15) in the lever body (14L) using the supplied hex key (K1). Put the lever body (14L) on to the valve spindle (10). Screw in the bolt (15) using the hex key (K1). Screw the lever bar (16) on to the bolt (15).

Repeat the above steps for installing the cold water valve (9R).



4.4

ESPAÑOL

Ver el dis. 4.1-4.4

1. Quite la protección de montaje **(A)** de la válvula **(9L)**.
2. Enrosque la tapa de la válvula **(13)** en la válvula **(9L)** hasta el momento de sentir la resistencia.
3. Meta la roseta con junta tórica **(12)** en la tapa de la válvula **(13)**. Apriete la roseta **(12)** contra la pared de acabado.
4. Asegúrese de que la válvula **(9L)** se encuentra en la posición "válvula cerrada", para ello, gire el vástago de la válvula a la derecha (válvula para el agua caliente) hasta el momento de sentir la resistencia. Para la válvula del agua fría **(9R)** – gire el vástago de la válvula a la izquierda.
5. Desenrosque el brazo de la palanca **(16)**. Suelte el tornillo **(15)** usando la llave allén adjunta **(K1)**, en el cuerpo de la palanca **(14L)**. En el vástago de la válvula **(9L)** meta el cuerpo de la palanca **(14L)** con el tornillo **(15)**. Apriete el tornillo **(15)** usando la llave allén **(K1)**. En el tornillo enrosque **(15)** el brazo de la palanca **(16)**.

Repita los pasos citados para la válvula del agua fría **(9R)**.

OPERATION DESCRIPTION • DESCRIPCIÓN DEL FUNCIONAMIENTO

4

ENGLISH

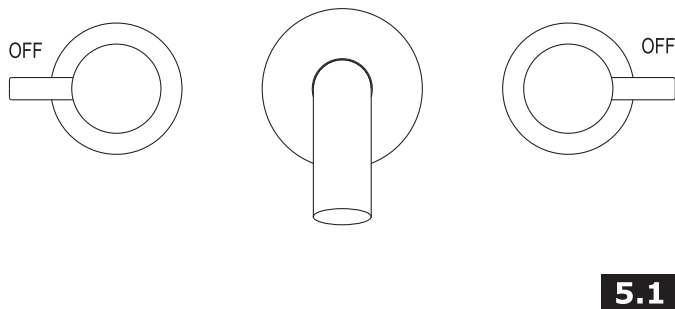
ESPAÑOL

See fig. 5.1 - 5.2

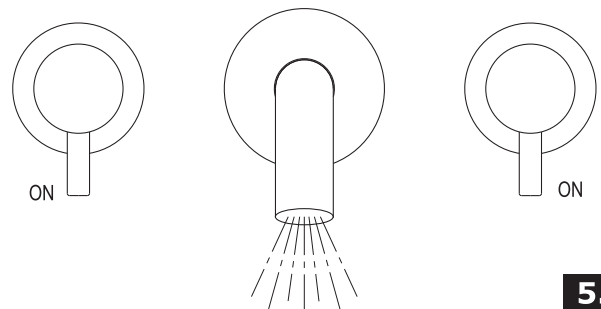
Ver el dis. 5.1 - 5.2

The levers open water discharge and regulate water flow. The discharge is fully open when the lever is turned 90° (clockwise – cold water lever (label C) on the right side, and counterclockwise – hot water lever (label H) on the left side). The rate of water flow is regulated between positions 0° - 90°.

Para dejar salir el agua y ajustar el flujo de la misma sirven las palancas. La apertura total ocurre al girar la palanca por el ángulo de 90° (sentido reloj – la palanca del agua fría ("C") colocada por el lado derecho, sentido contra reloj – la palanca del agua caliente ("H") colocada por el lado izquierdo). El ajuste del flujo del agua se hace en el rango de 0° - 90°.



5.1



5.2

CARE AND MAINTENANCE • CUIDADO Y MANTENIMIENTO

5

ENGLISH

ESPAÑOL

Your *Graff* faucet is designed and engineered in accordance with the highest quality and performance standards. Be sure not to damage the finish during installation. Care should be given to the cleaning of this product. Although its finish is extremely durable, it can be damaged by harsh abrasives or polish. **Never use abrasive cleaners, acids, solvents, etc. to clean any *Graff* product. To clean, simply wipe gently with a damp cloth and blot dry with a soft towel.**

Su grifo de la *Graff* esta diseñado y dirigido acuerdo con los estándares de funcionamiento y calidad más altos. Este seguro no dañar las terminaciones del grifo durante la instalación. Cuide el producto manteniendolo siempre limpio. Aunque su acabado es extremadamente durable, puede ser dañado por los abrasivos o pulientes ásperos. **Nunca utilice limpiadores abrasivos, ácidos, solventes, el etc. para limpiar cualquier producto de la *Graff*. Para limpiar, simplemente use un paño húmedo y seque con una toalla suave.**

WARRANTY • GARANTÍA

ENGLISH

ESPAÑOL

Warranty conditions and warranty registration card are outlined on a separate sheet.

Las condiciones de la garantía y la tarjeta del registro de la garantía se encuentran en una pagina separada.

**MORE INFORMATION
MÁS INFORMACIÓN**

www.graff-designs.com



**HOTLINE FOR HELP
NUMERO DE EMERGENCIA**

For toll-free information and answers to your questions, call:
Llame sin costo para obtener informacion y respuestas a sus preguntas:



1 - 800 - 954 - GRAF (4723)