

#### Dear Customer

Thank you for selecting our product. We are confident we can fully satisfy your expectations by offering you a wide range of technologically advanced products which directly result from our many years of experience in faucet and fitting production.

#### ENGLISH

#### Estimado Cliente

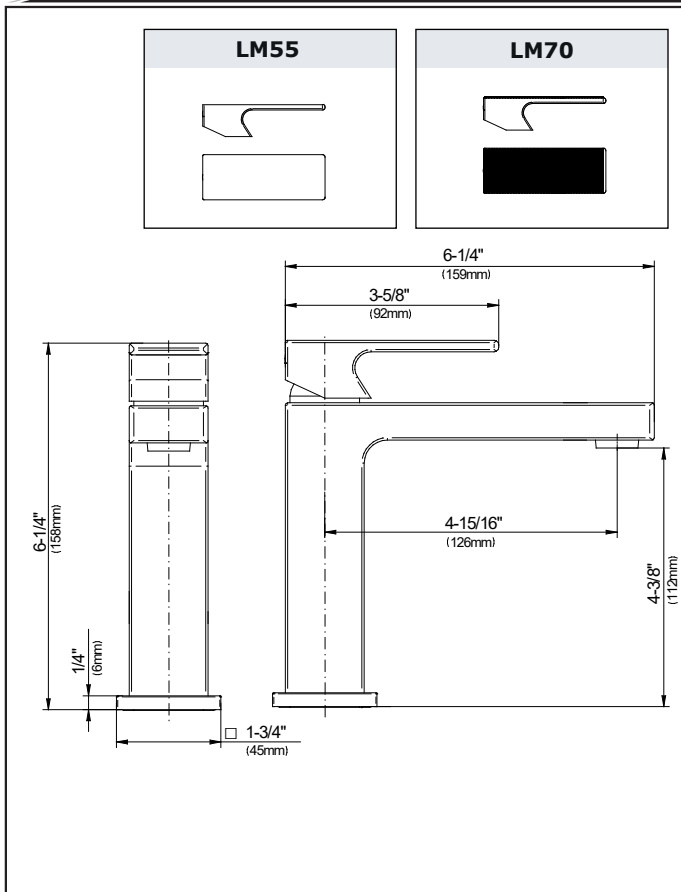
Muchas gracias por elegir nuestro producto. Estamos seguros que podemos satisfacer completamente sus expectativas ofreciéndole una amplia variedad de productos tecnológicamente avanzados que resultan directamente de muchos años de experiencia en grifos y su producción apropiada.

#### ESPAÑOL

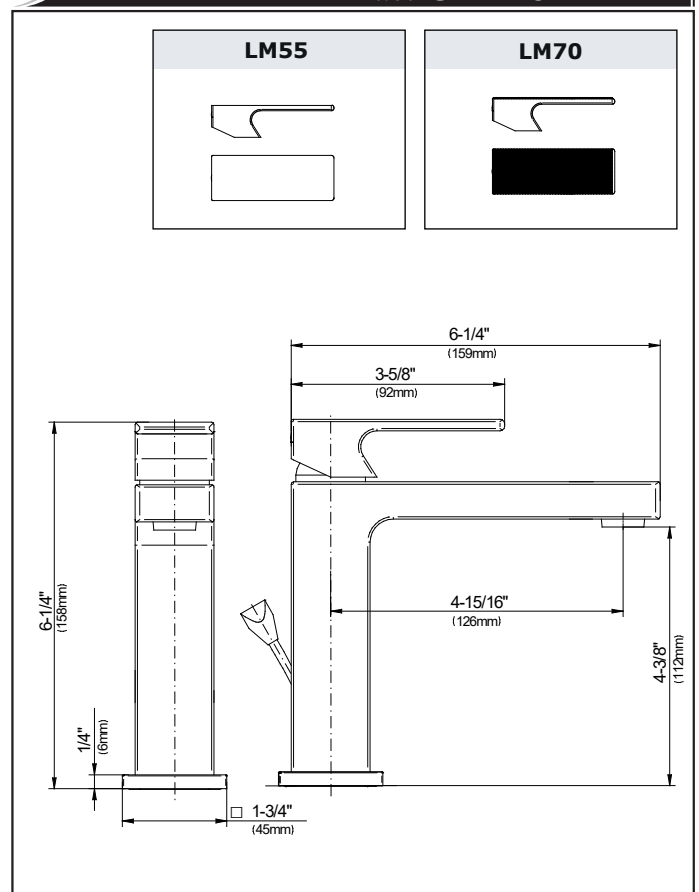
**ATTENTION!** For care, use soft towel with soap and water only! Under no circumstances should you use any chemicals.

**ATENCIÓN!** Para el cuidado, utilice solamente una toalla suave con jabón y agua! Bajo ninguna circunstancia no use productos químicos.

Modelo **G-11201-\*\*\***



Modelo **G-11202-\*\*\***

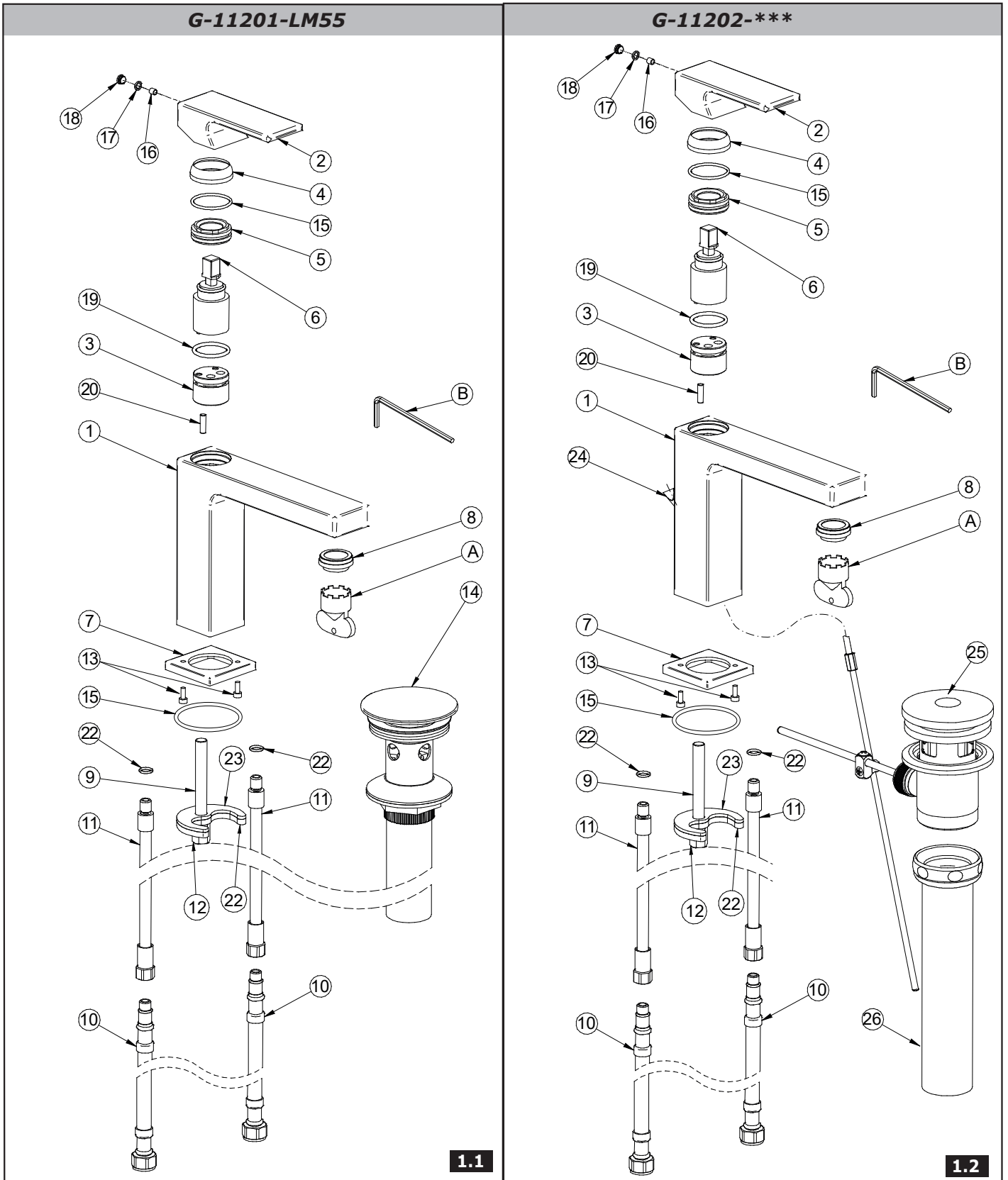


#### ENGLISH

- ➔ **For easy installation of your GRAFF faucet you will need:**
  - to READ ALL the instructions completely before beginning,
  - to READ ALL the warnings, care and maintenance information.
- ➔ **To complete the project, you should:**
  - gather the tools and all the parts you will need,
  - prepare the mounting area,
  - mount the faucet,
  - connect the supply lines,
  - finally test and flush the faucet.
- ➔ **You should have the following tools:**
  - adjustable wrench,
  - adjustable pliers,
  - hex key (included in the box),
  - Teflon® tape.

#### ESPAÑOL

- ➔ **Para la instalación fácil de su grifo de la GRAFF usted necesitará:**
  - LEER TODAS las instrucciones completamente antes de comenzar,
  - LEER TODA la información sobre las advertencias, cuidado y mantenimiento.
- ➔ **Para terminar el proyecto, usted debe:**
  - recolectar las herramientas y todas las piezas que usted necesitará,
  - prepare el área para el montaje,
  - monte el grifo,
  - conecte las líneas de fuente,
  - finalmente pruebe y limpie el grifo con un chorro de agua.
- ➔ **Usted debe tener las herramientas siguientes:**
  - llave ajustable,
  - alicates acanalados,
  - llave hexagonal (incluido en la caja),
  - cinta adhesiva de Teflon®.



**ENGLISH**

**ESPAÑOL**

1	FAUCET BODY	CUERPO DEL BATERÍA
2	LEVER	PALANCA
3	CARTRIDGE INSERT	INSERTO DEL CARTUCHO
4	CARTRIDGE COVER	CUBIERTA DEL CARTUCHO
5	NUT	TUERCA
6	CARTRIDGE Ø25MM	CARTUCHO Ø25MM
7	SPOUT BASE	BASE DEL CANO

**ENGLISH**

**ESPAÑOL**

<b>8</b>	AERATOR	AEREADOR
<b>9</b>	STUD BOLT	TORNILLO
<b>10</b>	FLEXIBLE HOSE 9/16-24UNEF-M8X1-450	MANGUERA FLEXIBLE 9/16-24UNEF-M8X1-450
<b>11</b>	SUPPLY TUBE	TUBO DE SUMINISTRO
<b>12</b>	MOUNTING NUT	TUERCA DE MONTAJE
<b>13</b>	SCREW	TORNILLO
<b>14</b>	AUTOMATIC DRAIN VALVE	DESCARGA CON MANDO A PRESIÓN
<b>15</b>	O-RING SEAL	JUNTA TÓRICA
<b>16</b>	SCREW	TORNILLO
<b>17</b>	O-RING SEAL	JUNTA TÓRICA
<b>18</b>	HOLE PLUG	OBTURADOR
<b>19</b>	O-RING SEAL	JUNTA TÓRICA
<b>20</b>	DOWEL PIN	PERNO
<b>21</b>	O-RING SEAL	JUNTA TÓRICA
<b>22</b>	METAL WASHER	JARANDELA DE METAL
<b>23</b>	RUBBER WASHER	ARANDELA DE GOMA
<b>24</b>	LIFT-ROD	BARRA DE LEVANTAMIENTO
<b>25</b>	DRAIN	DRENAJE
<b>26</b>	DRAIN PIPE	TUBO DE DRENAJE
<b>A</b>	SPECIAL KEY FOR THE AERATOR	LLAVE ESPECIAL PARA EL AEREADOR
<b>B</b>	2MM HEX KEY	LLAVE ALLEN 2MM

**FAUCET INSTALLATION • INSTALACIÓN DE LA GRIFERÍA**

**1**

See fig. 2

**ENGLISH**

1. Screw the stud bolt (9) into small hole.
2. Hand tighten the supply hoses (10) into the threaded ends of copperlines (11). (With the spout facing towards you, screw the red labeled hose into the left tube and the blue labeled hose into the right tube).
3. **Note:** For model G-11202 slide the lift-rod (24) down the hole on the back of the body (1). Model G-11201 does not use a lift rod.
4. Position base seal (15) in underside cavity of the faucet (1). Be sure seal is fully seated in groove.
5. Place faucet and center over hole of mounting surface.
6. From underneath the sink place rubber washer (22), metal washer (23) on the stud bolt (9), then screw on the mounting nut (12). Hand tighten only.
7. Make sure that the faucet is in proper position on the sink. Tighten the mounting nut (12) using adjustable wrench.
8. Please check label on flexible supply hose for identification of hot (red sticker) or cold (blue sticker) water.
9. Connect flexible hoses (10) to the inlet valves of water supply lines. Be sure to hold the flexible hoses in place when tightening the nut so as not to twist the hoses. Use adjustable wrench when tightening. Do not overtighten.

For model G-11201 continue on to page 5, for installation of automatic drain assembly.

For model G-11202 continue on to page 4, for installation of drain assembly.

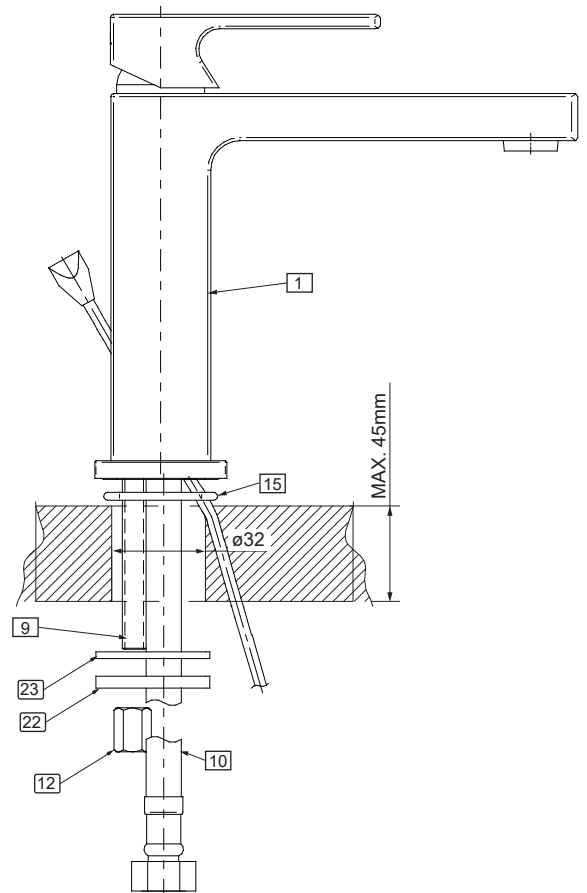
Ver. fig. 2

**ESPAÑOL**

1. Atornille el tornillo (9) en el agujero pequeño.
2. Enrosque las mangueras de suministro (10) ajustando a mano al extremos roscados los tubos (11). (Con el surtidor de la mezcladora hacia usted, enrosque la manguera de etiqueta roja en el tubo izquierdo y la de etiqueta azul en el tubo derecho).
3. **Nota:** Para el modelo G-11202 deslice la barra de levantamiento (24) por el orificio de la parte posterior del cuerpo (1). El modelo G-11201 no usa barra de levantamiento.
4. Coloque la empaquetadura de la base (15) en la cavidad de la superficie inferior de la base del batería (1). Asegúrese de que la empaquetadura esté bien situada en la hendidura.
5. Coloque el batería y centre en el agujero lateral de la superficie de montaje.
6. Por debajo del bidé coloque la arandela de goma (22), arandela de metal (23) en el tornillo (9), entonces atornille la tuerca de montaje (12). Apriete únicamente a mano.
7. Asegúrese de que el batería se encuentra en la posición apropiada en el lavabo. Ajuste la tuerca de montaje (12) usando la llave inglesa.
8. Verifique la etiqueta de la manguera flexible suministrada para identificar si es agua caliente (etiqueta roja) o agua fría (etiqueta azul).
9. Conecte las mangueras flexibles (10) a las líneas de fuente de entrada de agua. Mientras fija la tuerca, sujete el tubo flexible para que no se tuerza. Use la llave ajustable para ajustar las piezas. No ajuste demasiado.

Para el modelo G-11202, vaya a la página 5 para la instalación del ensamble de drenaje automático.

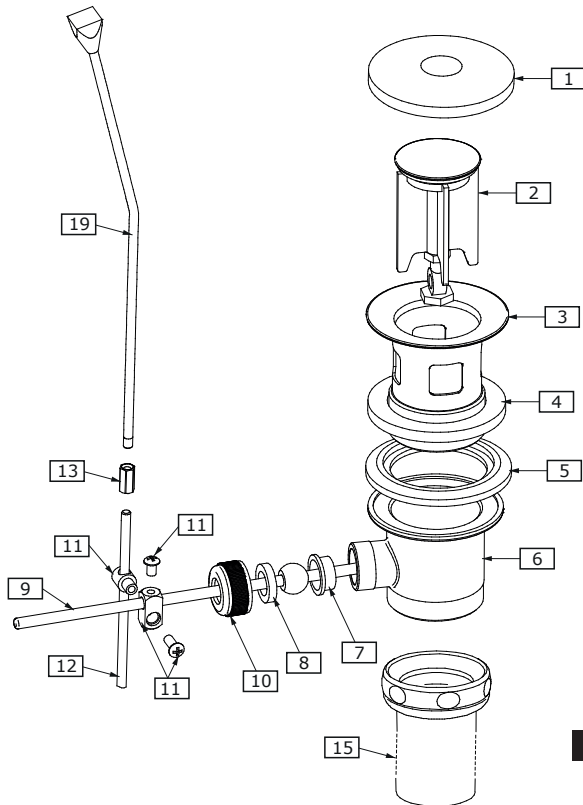
Para el modelo G-11201, vaya a la página 4 para continuar con la instalación del ensamble de drenaje.



**2**

**DRAIN ASSEMBLY INSTALLATION • INSTALACIÓN DEL DRENAJE**

**2**



**3**

**ENGLISH**

**ESPAÑOL**

	ENGLISH	ESPAÑOL
<b>1</b>	PROTECTIVE CAP	TAPA PROTECTORA
<b>2</b>	DRAIN PLUG	TAPÓN DE DRENAJE
<b>3</b>	DRAIN COLLAR	COLLAR DE DRENAJE
<b>4</b>	UPPER GASKET	JUNTA SUPERIOR
<b>5</b>	LOWER GASKET	JUNTA INFERIOR
<b>6</b>	DRAIN BODY	CUERPO DE DESCARGA
<b>7</b>	BAR SOCKET WITH BALL	ASIENTO DE LA BARRA CON BOLA
<b>8</b>	BACK SLIDING WASHER	ARANDELA DESLIZANTE TRASERA
<b>9</b>	BAR WITH BALL	BARRA CON BOLA
<b>10</b>	BALL ROD NUT	TUERCA DE LA BARRA DE BOLA
<b>11</b>	PULLING-ROD ARTICULATED ARM	ARTICULACIÓN DE LA BARRA DE ALZA
<b>12</b>	BOTTOM LIFT ROD	INFERIOR BARRA DE LEVANTAMIENTO
<b>13</b>	LIFT ROD CONNECTOR	CONECTOR DE BARRA DE LEVANTAMIENTO
<b>14</b>	LIFT ROD FROM FAUCET	BARRA DE LEVANTAMIENTO DE LA MEZCLADORA
<b>15</b>	DRAIN PIPE	TUBO DE DRENAJE

**ENGLISH**

**ESPAÑOL**

**Disassembly the drain system according to the fig. 3.**

1. Insert the upper gasket (4) and the drain collar (3) into the sink opening. Place the lower gasket (5) under the drain collar (3) and screw on the drain body (6).
2. Position the lower gasket (5) in the correct position under the sink and screw on the body (6). During the screwing, pay attention so as the horizontal opening on the drain body (6) stays on the same plane that the pulling rod.
3. Place the nut (10) with the screw side on the horizontal rod with ball (9) from the side of the longer section of the rod.
4. Insert the socket of the bar with ball (7) and the horizontal bar with ball (9) into the side opening of the drain body (6).
5. Screw in the nut (10), make sure that the socket of the bar with ball (7) and the bar with ball (9) are installed properly.
6. Insert the drain plug (2) into the drain collar (3).
7. Position the drain plug (2) in the "open" position by lowering the horizontal bar with ball (9).
8. Put the pulling-rod articulated joint (11) onto the horizontal bar with ball (9) and gently screw in one of the installation bolts. Insert a complete pulling-rod into the second opening of the articulated joint (11) and screw in the next installation bolt.
9. Check if the drain plug (2) closes the drain when pulled upwards. If not, choose a new position of installation of the pulling-rod to the articulated joint (11) and check again if the drain works properly. If it does, screw in the installation bolts in the articulated joint (11).

**Desmonte el grupo de descarga en elementos según la fig. 3.**

1. Meta la junta superior (4) y la brida de descarga (3) en el hueco del lavabo. Desde abajo, en la brida de descarga (3) meta la junta inferior (5) y enrosque el cuerpo de descarga (6).
2. Coloque la junta inferior (5) en la posición adecuada debajo del lavabo y apriete el cuerpo (6). Al apretar fíjese en el hueco horizontal en el cuerpo de descarga (6): es importante que se encuentre en el mismo plano que la barra de alza.
3. Meta la tuerca (10) por el lado roscado en la barra horizontal con bola (9) por el lado más largo de la barra.
4. Meta el asiento de la barra (7) y la barra horizontal con bola (9) en el hueco lateral en el cuerpo de descarga (6).
5. Apriete la tuerca (10), asegúrese que el asiento de la barra con bola (7) y la barra con bola (9) están bien instaladas.
6. Meta el tapón de descarga (2) en la brida de descarga (3).
7. Ponga el tapón de descarga (2) en "abierto" bajando la barra horizontal con bola (9).
8. Meta en la barra horizontal con bola (9) la articulación de la barra de alza (11) y apriete levemente uno de los tornillos de sujeción. En el otro hueco en la articulación (11) meta la barra de alza completa y apriete el siguiente tornillo de sujeción.
9. Compruebe si el tapón de vaciado (2) cierra el vaciado al tirarlo hacia arriba. Si no, escoja la nueva posición para montar la barra de alza a la articulación (11) y vuelve a verificar el funcionamiento correcto de la descarga. Si el grupo de vaciado funciona bien, apriete los tornillos de sujeción en la articulación (11).

**AFTER INSTALLATION BEFORE USE • DESPUES DE LA INSTALACIÓN Y ANTES DEL USO**

**3**

See figs. 1

**ENGLISH**

1. Remove aerator insert (8) (use the special key (A) supplied) and turn faucet handle to the full on mixed position.
2. Turn on hot and cold water supply valves and flush water lines for 15 seconds<sup>1)</sup>.
3. Check all connections at arrows for leaks. Re-tighten if necessary, but do not overtighten.
4. Replace aerator insert (8). Use the special key (A).

<sup>1)</sup> IMPORTANT: This flushes away any debris that could cause damage to internal parts.

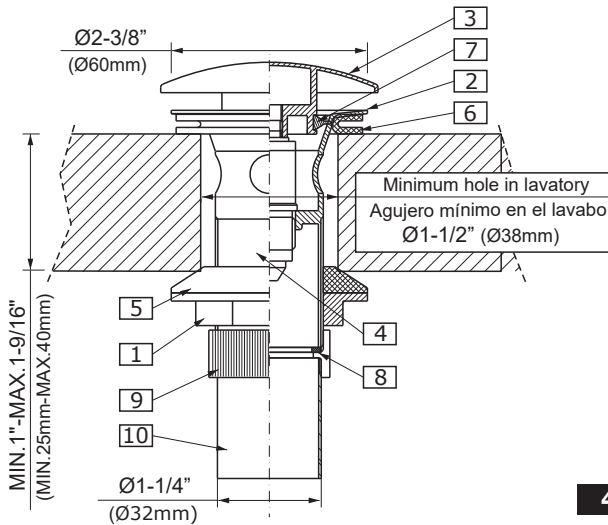
Ver.fig. 1

**ESPAÑOL**

1. Retire el inserto del aereador (8) (use una llave especial (A) anexa al juego) y gire el mango del grifo a la posición de mezclado completo.
2. Abra las válvulas de suministro de agua fría y caliente y enjuague las líneas de agua por 15 seg.<sup>1)</sup>
3. Chequee todas las conexiones para ver si hñy fuga de agua. Reajste si es necesario, pero no ajuste demasiado.
4. Coloque el inserto del aereador (8). Ajuste solo con la llave especial (A).

<sup>1)</sup> IMPORTANTE: Esto limpia los residuos que podrían causar daño a las piezas internas con un chorro de agua.

#### AUTOMATIC DRAIN ASSEMBLY INSTALLATION • INSTALACIÓN DEL JUEGO DE DESAGÜE AUTOMÁTICO



4

#### ENGLISH

#### ESPAÑOL

1	FLANGED NUT	TUERCA CON BRIDA
2	DRAIN COLLAR	ANILLO DE DESAGÜE
3	DRAIN PLUG	TAPA PROTECTORA
4	DRAIN SWITCH ASSEMBLY	JUEGO DE ALTERNADOR DE DESAGÜE
5	UNDER-BOWL GASKET	JUNTA INFERIOR
6	COLLAR GASKET	JUNTA SUPERIOR DEL ANILLO
7	WASHER	ARANDELA
8	WASHER	ARANDELA
9	NUT	TUERCA
10	TAILPIECE	PIPA DE DESCARGA

See figs. 4

#### ENGLISH

#### ESPAÑOL

1. Unscrew the nut (9) and remove the tailpiece (10) with washer (8) from the assembly.
2. Remove flanged nut (1) with under-bowl gasket (5) from drain collar (2).
3. Insert drain collar (2) with collar gasket (6), drain plug (3) and drain switch assembly (4) into drain hole of a lavatory.
4. From underneath the lavatory thread the flanged nut (1) with under-bowl gasket (5) onto drain collar (2). Hand tighten only.
5. Connect the tail piece (10) and the washer (8) with drain collar (2) by tightening the nut (9).
6. Insert trap nut and gasket onto tailpiece (10) and carefully slide trap over tailpiece.
7. Tighten trap nuts.

Ver. fig. 4

1. Desenroscar la tuerca (9) y quitar el pipa de descarga (10) con la arandela (8) del conjunto.
2. Quitar la tuerca con brida (1) con la junta inferior (5) del anillo de desagüe (2).
3. Colocar el anillo de desagüe (2) con la junta del anillo (6), tapa protectora (3) y el juego de alternador de desagüe (4) en el agujero de desagüe del lavabo.
4. Por la parte de abajo del lavabo colocar el tuerca con brida (1) con la junta inferior (5) en el anillo de desagüe (2). Apretar únicamente a mano.
5. Conectar el pipa de descarga (10) y la arandela (8) con el anillo de desagüe (2) ajustando la tuerca (9).
6. Colocar la tuerca del sifón y la junta sobre el pipa de descarga (10) y con cuidado deslizar el sifón sobre el pipa de descarga.
7. Apretar las tuercas del sifón.

#### OPERATION DESCRIPTION • DESCRIPCIÓN DEL FUNCIONAMIENTO

5

#### ENGLISH

#### ESPAÑOL

1. The water flow is opened and regulated by lifting the handle. The temperature is increased by turning the lever to the left and decreased by turning it to the right. Turning it all the way to the left gives a flow of only hot water, all the way to the right gives only cold water.
2. It is recommended that every 3-6 months (depending on water quality) you remove the aerator (item 8, fig. 1) from the faucet spout (1) in order to remove any impurities. For this purpose, use the special key (A) (supplied).

1. El flujo del agua y un control corriente de su consumo se obtiene por inclinar la manilla hacia arriba. El aumento de la temperatura del agua sucede al tornar la palanca a la izquierda, y la reducción al tornar la palanca a la derecha. La posición extrema izquierda del mango de la salida sólo al agua caliente, la extrema derecha la salida sólo del agua fría.
2. Una vez a 3-6 meses (dependiendo de la calidad del agua) se recomienda quitar el difusor (pos. 8 dis. 1) del caño de la batería (1) con el fin de limpiarlo de todo tipo de ensuciamiento. Para eso use una llave especial (A) anexa al juego.

#### CARE AND MAINTENANCE • CUIDADO Y MANTENIMIENTO

6

#### ENGLISH

#### ESPAÑOL

Your Graff faucet is designed and engineered in accordance with the highest quality and performance standards. Be sure not to damage the finish during installation. Care should be given to the cleaning of this product. Although its finish is extremely durable, it can be damaged by harsh abrasives or polish. **Never use abrasive cleaners, acids, solvents, etc. to clean any Graff product. To clean, simply wipe gently with a damp cloth and blot dry with a soft towel.**

Su grifo de la Graff esta diseñado y dirigido acuerdo con los estándares de funcionamiento y calidad más altos. Este seguro no dañar las terminaciones del grifo durante la instalación. Cuide el producto manteniéndolo siempre limpio. Aunque su acabado es extremadamente durable, puede ser dañado por los abrasivos o pulientes ásperos. **Nunca utilice limpiadores abrasivos, ácidos, solventes, el etc. para limpiar cualquier producto de la Graff. Para limpiar, simplemente use un paño húmedo y seque con una toalla suave.**

#### WARRANTY • GARANTÍA

#### ENGLISH

#### ESPAÑOL

Warranty conditions and warranty registration card are outlined on a separate sheet.

Las condiciones de la garantía y la tarjeta del registro de la garantía se encuentran en una página separada.

This faucet complies with NSF61/9, ASME/ANSI A112.18.1 and CSA B 125 Standards.  
Este grifo se encuentra conforme con los estándares de NSF61/9, de ASME/ANSI A112.18.1 y de CSA B 125.

Installation Instructions • Instrucciones de Instalación

**MORE INFORMATION  
MÁS INFORMACIÓN**

[www.graff-designs.com](http://www.graff-designs.com)



**HOTLINE FOR HELP  
NUMERO DE EMERGENCJA**

For toll-free information and answers to your questions, call:  
Llame sin costo para obtener informacion y respuestas a sus preguntas:



**1 - 800 - 954 - GRAF (4723)**

All dimensions and drawings are for reference only. For details, please refer to actual products.  
Todas las dimensiones y dibujos sirven únicamente de referencia. Para consultar detalles, ver los productos.