

Dear Customer

GB

Sehr geehrte Damen und Herren

D

Drodzy Państwo

PL

Stimate Doamne și Domni

RO

Vážená paní, vážený pane

CZ

Vážení

SK

Thank you for choosing our product. We hope the item you have purchased can fulfill all your expectations our products are technologically advanced and designed on the basis of our many years of experience in the production of sanitary fittings.

Wir bedanken uns für die Wahl unseres Produktes. Wir hoffen, dass wir mit unserem technologisch fortgeschrittenen Produkt, dass auf Basis mehrjähriger Erfahrungen bei der Produktion von Sanitärarmaturen entwickelt wurde, Ihre Erwartungen erfüllt haben.

Dziękujemy za wybór naszego produktu. Mamy nadzieję, że w pełni spełnimy Państwa oczekiwania oddając do użytku wyrób zaawansowany technologicznie, zaprojektowany w oparciu o wieloletnie doświadczenie w produkcji armatury sanitarnej.

Vă mulțumim pentru faptul că ați preferat produsul nostru. Suntem convinși că produsele noastre, avansate din punct de vedere tehnologic, proiectate în baza multor ani de experiență în producția accesoriilor sanitare, vor îndeplini așteptările D-voastră.

Děkujeme Vám za výběr našeho výrobku. Předáváme Vám k použití výrobek, který byl navržen na základě mnohaletých zkušeností s výrobou koupelnových baterií. Věříme, že plně uspokojíme Vaše očekávání.

Ďakujeme za výber nášho výrobku. Dúfame, že úplne splníme Vaše očakávania dávajúc Vám do užívania výrobok technologicky na vysokej úrovni, naprojektovaný vychádzajúc z mnohoročných skúseností v oblasti výroby sanitarnej armatúry.

ATTENTION! For care, use soft towel with soap and water only! Under no circumstances should you use any chemicals.

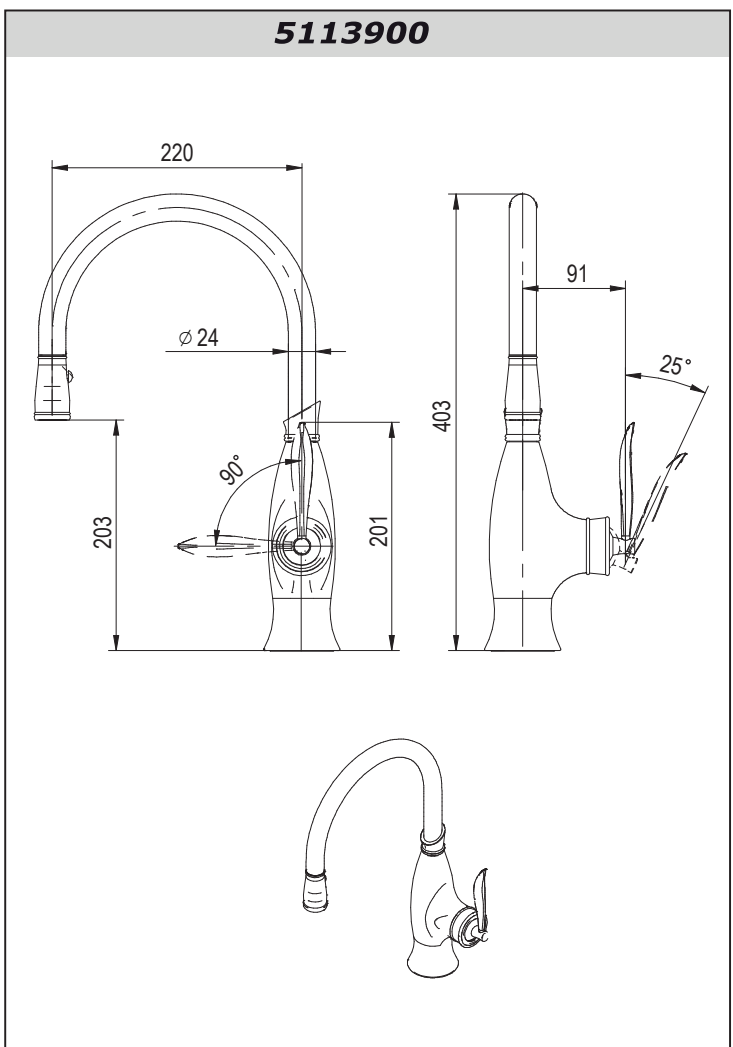
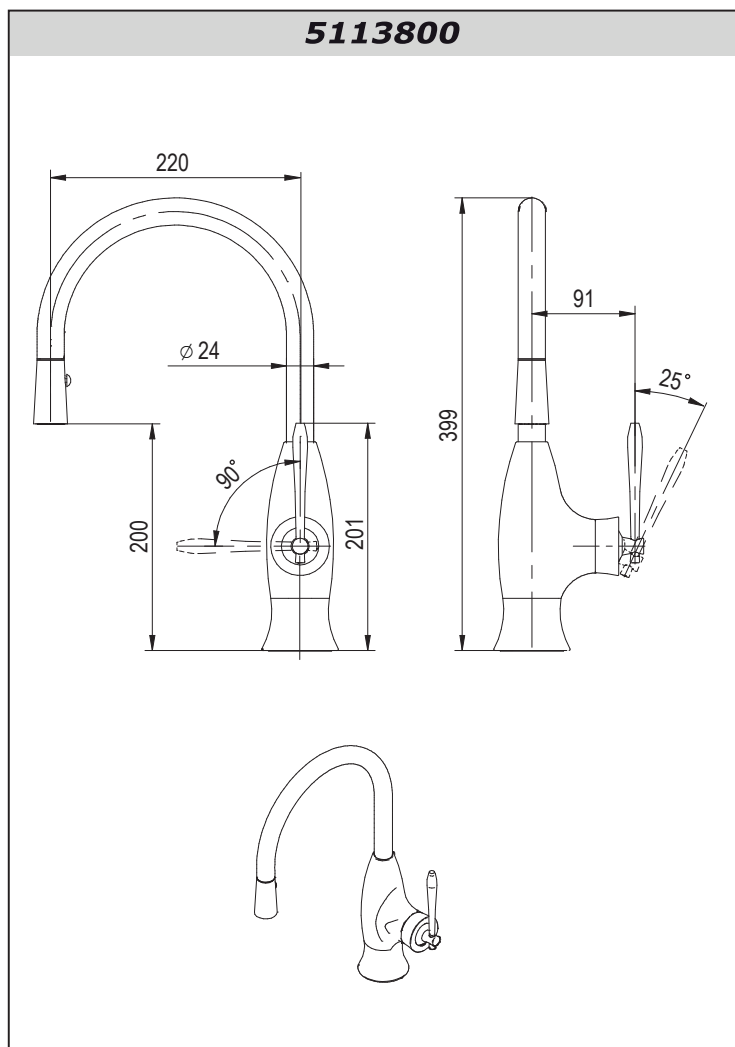
UWAGA! Zanieczyszczenia proszę usuwać stosując wodę z mydłem oraz miękką szmatkę! W żadnym przypadku nie wolno stosować środków chemicznych.

POZOR! Nečistoty odstraňujte výhradně pomocí mýdlového roztoku a měkkého hadříku! V žádném případě nepoužívejte žádné chemické prostředky.

ACHTUNG! Verunreinigungen bitten wir mittels Wasser mit Seife und mit weichem Lappen beseitigen! In keinem Falle chemische Mittel verwenden.

ATENȚIE! Rugăm ca orice murdărie, să le eliminati întrebuintând doar apă și săpun ștergându-le cu cârpă moale! În nici un caz nu este permis de a întrebuinta agenți chimici.

UPOZORNENIE! Nečistoty žiadame odstraňovať použitím mydlovej vody a mäkkej handričky. V žiadnom prípade sa nesmú používať chemické prostriedky.



GB
For assembly you will need:
● an adjustable spanner,
● pliers,
● teflon tape.

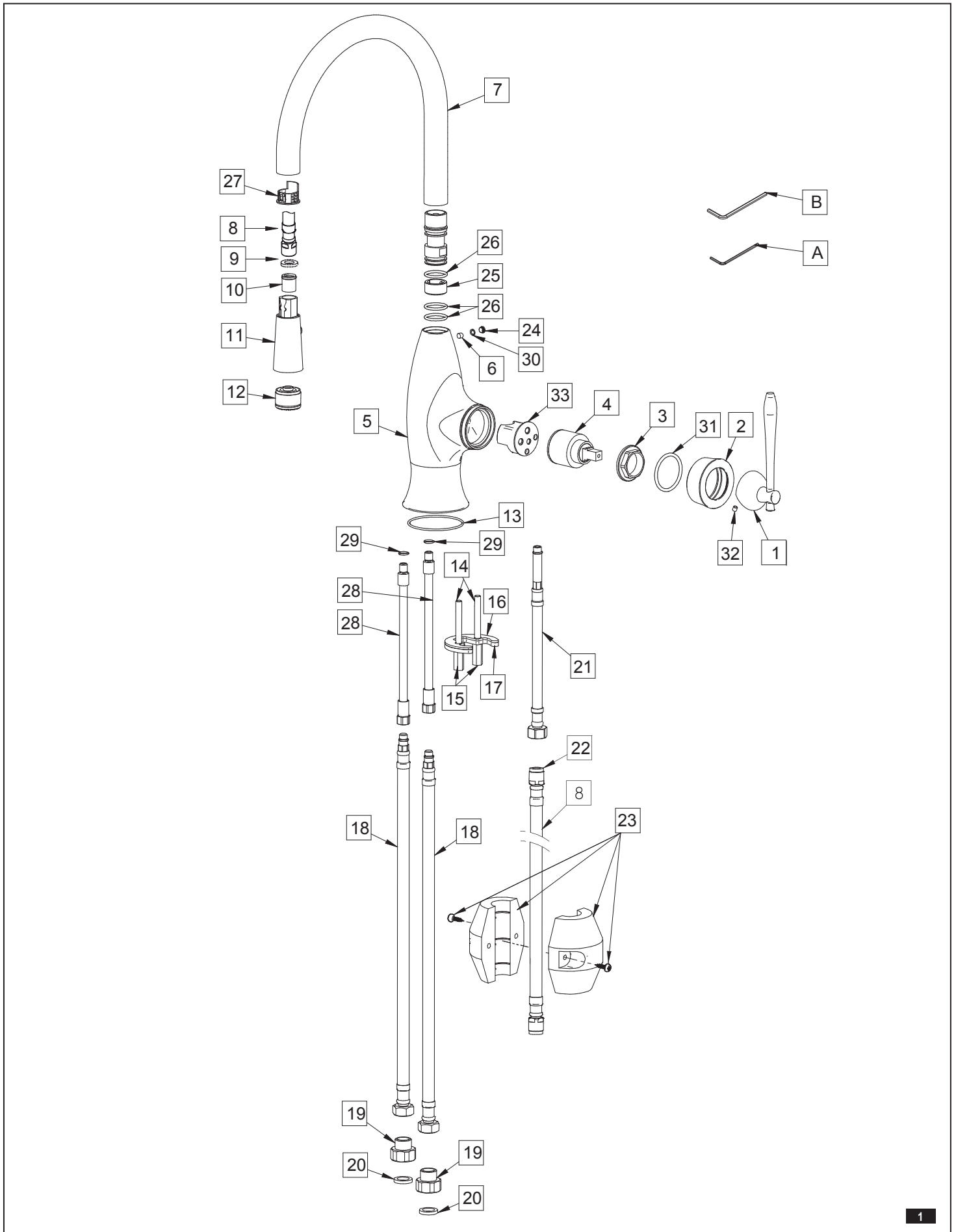
D
Bei der Montagewerden benötigt:
● verstellbarer Schlüssel,
● Kombizange,
● Teflonband.

PL
Do montażu potrzebne są:
● klucz nastawny,
● kombinerki,
● taśma teflonowa.

RO
Pentru a executa montarea sunt necesare următoarele scule:
● cheie reglabilă,
● clește,
● bandă de teflon.

CZ
K montáži je potřebné následující nářadí:
● nastavovací klíč,
● kombinačky,
● teflonová páska.

SK
Na montáž je potrebné nasledujúce náradie:
● nastaviteľný kľúč,
● kombinačky,
● teflonová páska.



	GB	D	PL	RO	CZ	SK
1	Lever	Handhebel	Dźwignia	Mâner	Páka	Páka
2	Cartridge cover	Mischerblende	Oslona mieszacza	Învelișul protector al mixerului	Ochrana směšovací páky	Kryt zmiešavača
3	Nut	Mutter	Nakrętka	Piuliță	Matică	Matica
4	Cartridge	Mischer	Mieszacz	Mixer	Směšovací páka	Zmiešavač
5	Mixer body	Mischbatteriekörper	Korpus baterii	Corpul bateriei	Tělo baterie	Teleso batérie
6	Screw	Gewindestift	Wkręt	Șurub	Šroub/vrut	Skrutka
7	Spout	Auslaufgarnitur	Wylewka	Pipă/Teavă de scurgere	Výtokové raménko	Výlevka
8	Shower hose (1500mm)	Brauseschlauch (1500mm)	Wąż natrysku (1500mm)	Furtun de duș (1500mm)	Sprchová hadice (1500mm)	Sprchová hadica (1500mm)
9	Seal	Dichtung	Uszczelka	Garnituri	Těsnění	Tesnenie
10	Flow reg. check valve	Rückschlagventil	Zaworek zwrotny	Supapă de re_inere	Zpětný ventil	Spätňý ventil
11	Pullout	Ausziehbrause	Uchwył pullout	Mânerul pullout	Držák pullout	Držiak pullout
12	Aerator insert	Luftsprudler	Perlator	Aerator	Perlátör	Perlátör
13	O-ring seal	O-Ringdichtung	Uszczelka typu o-ring	Garnitură de tipul o-ring	Těsnění typu o-ring	Tesnenie typu o-ring
14	Stud bolt	Montageschraube	Śruba montażowa	Șurub de montare	Montážní šroub	Skrutka montážna
15	Mounting nut	Montagemutter	Nakrętka montażowa	Piuliță de montare	Montážní matice	Matica montážna
16	Rubber washer	Gummi-Unterlegscheibe	Podkładka gumowa	Garnitură de cauciuc	Gumová podložka	Podložka gumová
17	Metal washer	Metall-Unterlegscheibe	Podkładka metalowa	Garnitură din metal	Kovová podložka	Podložka kovová
18	Flexible hose (450mm)	WW-Flexschlauch (450mm)	Wężyk elastyczny (450mm)	Racord flexibil (450mm)	Elastická hadička (450mm)	Ohybná hadička (450mm)
19	Screw connector	Aufschraub-Einschraubmuffe	Złączka nakrętno-wkrętna	Racord de alimentare	Hadička	Prívodná hadica
20	Seal	Dichtung	Uszczelka	Garnituri	Těsnění	Tesnenie
21	Hose with long ending (200mm)	Schlauch mit langem Endstück (200mm)	Wąż z długą końcówką (200mm)	Furtun cu capătul lung (200 mm)	Hadice s dlouhou koncovkou (200mm)	Hadica s dlhou koncovkou (200mm)
22	Seal	Dichtung	Uszczelka	Garnituri	Těsnění	Tesnenie
23	Hose weight	Schlauchgewicht	Odważnik węża	Greutate pentru furtun	Závaží hadice	Závažie hadice
24	Hole plug	Blindplatte	Zaslepka	Carcasă de mascare	Krytka	Zástrčka
25	Sliding ring	Gleitscheibe	Podkładka ślizgowa	Garnitură de alunecare	Kluzná podložka	Klzná podložka
26	O-ring seal	O-Ringdichtung	Uszczelka typu o-ring	Garnitură de tipul o-ring	Těsnění typu o-ring	Tesnenie typu o-ring
27	Insert	Einlage	Wkładka	Insertje	Vložka	Vložka
28	Supply tube	Versorgungsrohr	Rurka zasilająca	Racordul de alimentare	Prívodní hadička	Prívodná rúrka
29	O-ring seal	O-Ringdichtung	Uszczelka typu o-ring	Garnitură de tipul o-ring	Těsnění typu o-ring	Tesnenie typu o-ring
30	O-ring seal	O-Ringdichtung	Uszczelka typu o-ring	Garnitură de tipul o-ring	Těsnění typu o-ring	Tesnenie typu o-ring
31	O-ring seal	O-Ringdichtung	Uszczelka typu o-ring	Garnitură de tipul o-ring	Těsnění typu o-ring	Tesnenie typu o-ring
32	Screw	Gewindestift	Wkręt	Șurub	Šroub/vrut	Skrutka
33	Insert	Einlage	Wkładka	Insertje	Vložka	Vložka
A	2mm Hex key	Innensechskantschlüssel 2mm	Kluczyk imbusowy 2mm	Cheie imbus 2mm	Imbusový klíč 2mm	Kľúč imbusový 2mm
B	3mm Hex key	Innensechskantschlüssel 3mm	Kluczyk imbusowy 3mm	Cheie imbus 3mm	Imbusový klíč 3mm	Kľúč imbusový 3mm

MIXER INSTALLATION (see fig. 2.1, 2.2)

- Position o-ring (13) in underside cavity of the mixer body. Be sure seal is fully seated in groove.
- Place mixer and center over side hole of mounting surface.
- Insert the rubber washer (16), steel washer (17), on the threaded stub pipe (14), and then screw the nut (15).
- Complete the installation by connecting the hose (21) with shower hose (8) making sure to install the seal (22).
- In order to ensure a slide run long enough to pullout the shower head attach the hose weigh (23), just above the bend (use screws provided).
- Connect the flexible hoses (18) with supply pipe installation. Please check the label on a hose for identification of hot (red sticker) or cold (blue sticker) water.
- In the case of angle valves with filter with G1/2" connections, use the G1/2"-G3/8" screw connections (19) with flat gaskets (20) included with the mixer.

MISCHBATTERIE INSTALLIEREN (siehe Abb. 2.1, 2.2)

- Runden Dichtungsring (13) in die untere Nut des Gehäuses der Mischbatterie einsetzen. Sicherstellen, dass die Dichtung genau in der Nut sitzt.
- Mischbatterie mittig über die seitliche Öffnung in der Montagefläche stellen.
- Gummiunterlage (16), Stahlunterlage (17) auf die Gewindestange setzen (14) und anschließend die Mutter (15) andrehen.
- Zum Abschluss des Einbaus Schlauch (21) mit Brauseschlauch (8) verbinden und sicherstellen, dass die Dichtung (22) eingesetzt wurde.
- Um die Rückführung des Brauseschlauchs nach dem Herausziehen sicherzustellen, ist das Schlauchgewicht (23) über der Biegung des Schlauchs zu montieren (mitgelieferte Schrauben verwenden).
- Elastische Schläuche (18) mit der Wasserzufuhr verbinden. Dazu vorher bitte Aufkleber an den Schläuchen prüfen, um Kaltwasser (blauer Aufkleber) und Warmwasser (roter Aufkleber) entsprechend zu identifizieren.
- Im Falle von Eckventilen mit Anschlüssen G1/2" sind die Schraubadapter G1/2"-G3/8" (19) mit den flachen Unterlegscheiben (20) zu verwenden, die der Mischbatterie beigegefügt wurden.

INSTALACJABATERII (zob. rys. 2.1, 2.2)

- Umieścić okrągły pierścień uszczelniający (13) w dolnej wnęce obudowy baterii. Upewnić się, że uszczelka jest dokładnie umieszczona we wgłębieniu.
- Umieścić i wyśrodkować baterię nad bocznym otworem powierzchni montażowej.
- Włożyć podkładkę gumową (16), podkładkę stalową (17) na gwintowany króćcu (14) i następnie dokręcić nakrętkę (15).
- Zakończyć instalację poprzez podłączenie węża (21) z węzem prysznicowym (8) i upewnić się, że zainstalowana została uszczelka (22).
- W celu zapewnienia ciągu wystarczającego do wyciągnięcia prysznica należy zamontować odważnik węża (23) nad zgięciem (użyć dostarczonych śrub).
- Podłączyć węże elastyczne (18) z instalacją doprowadzającą wodę. Prosimy sprawdzić etykietę na wężu w celu identyfikacji wody gorącej (czerwona naklejka) lub zimnej (niebieska naklejka).
- W przypadku zaworów kątowych z połączeniami G1/2" należy zastosować połączenia śrubowe G1/2"-G3/8" (19) z płaskimi podkładkami (20) załączonymi do baterii.

INSTALAREA BATERIEI (vezi. fig. 2.1, 2.2)

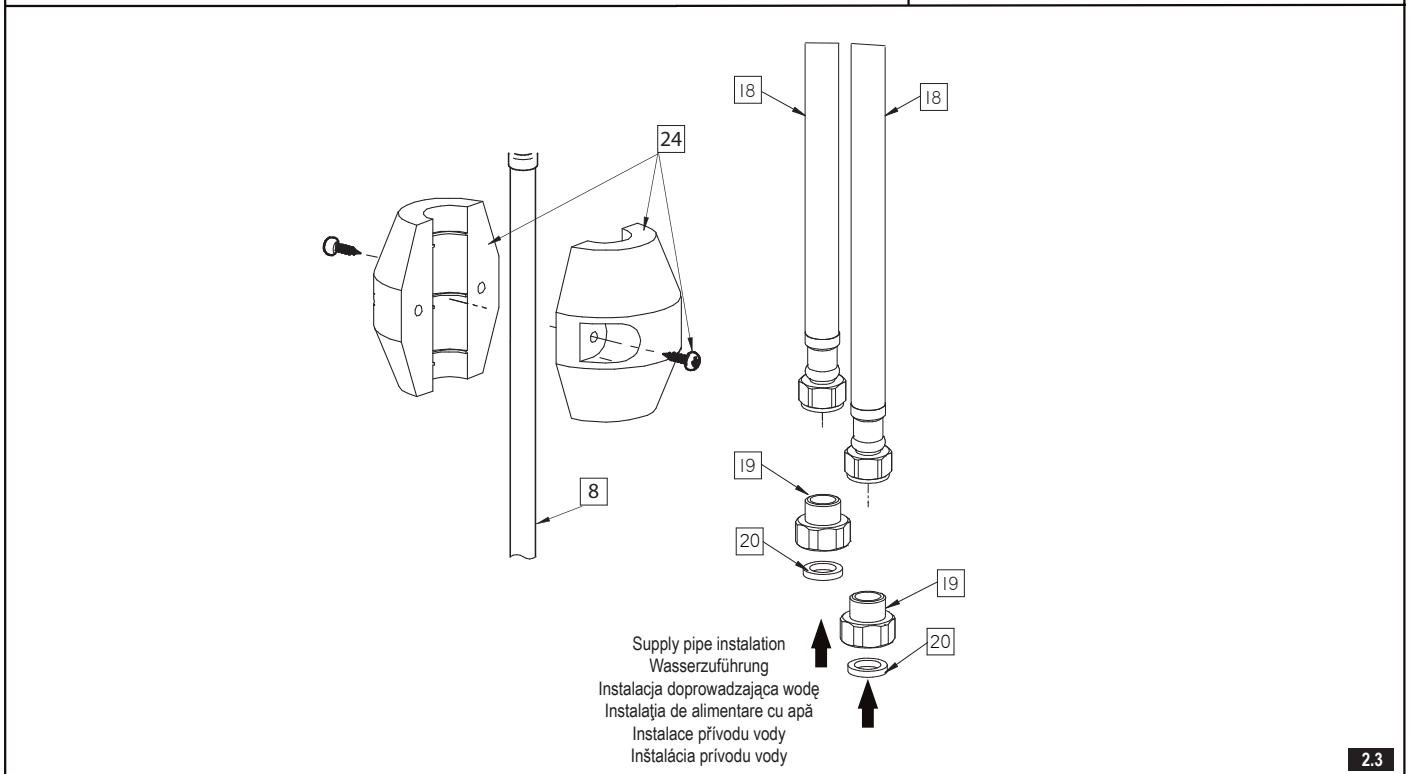
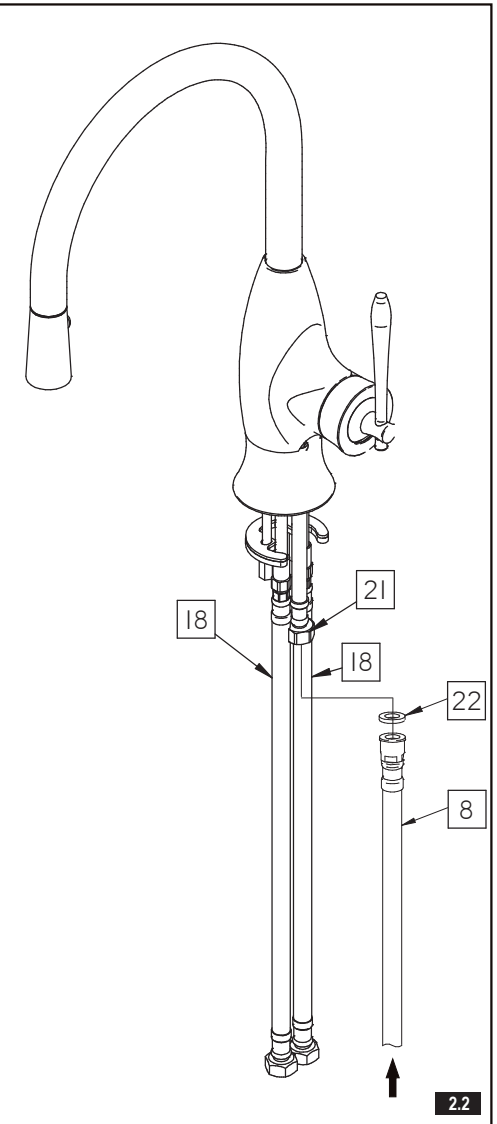
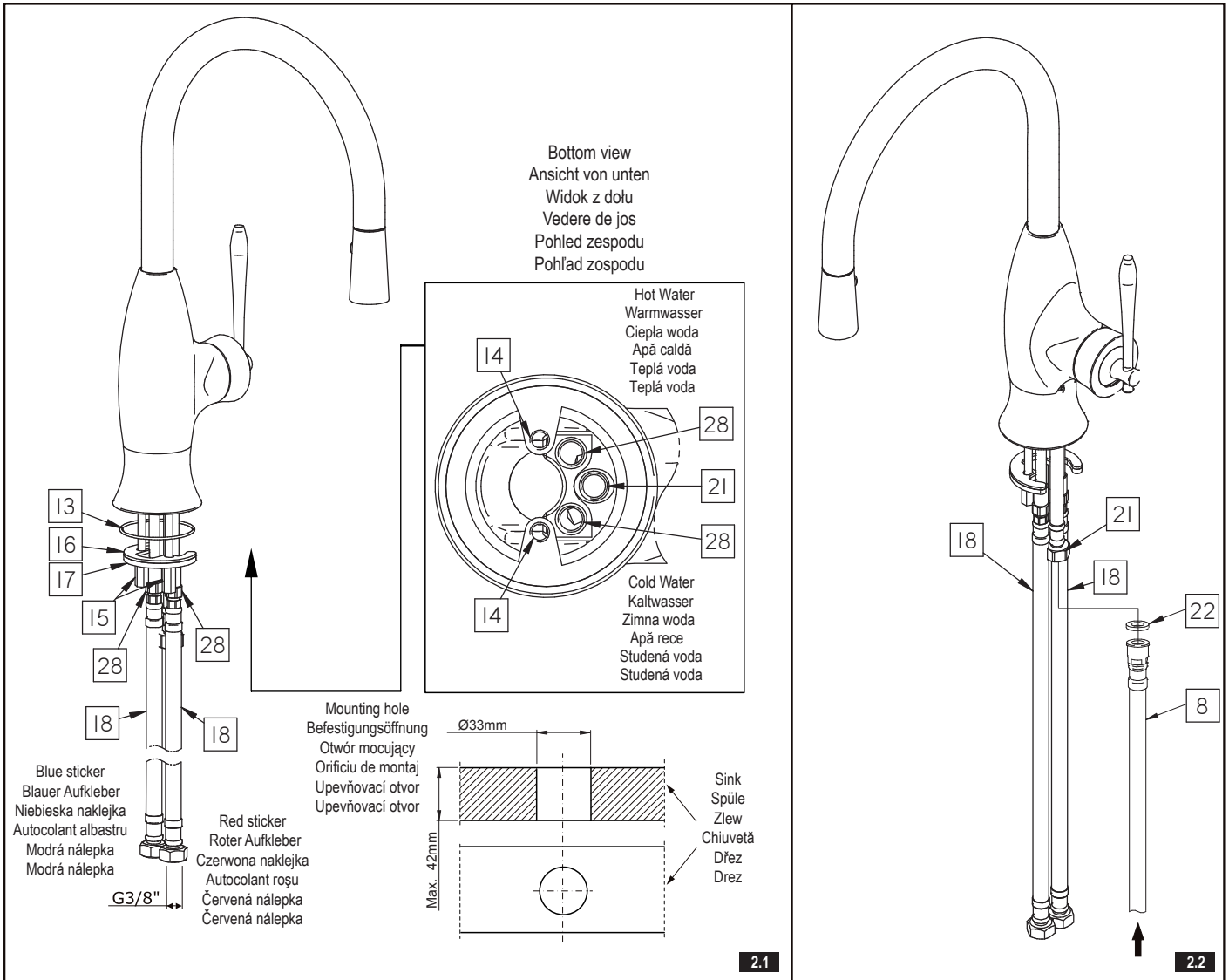
- Introduceți o-ringul (13) în cavitatea inferioară din carcasa bateriei. Asigurați-vă că garnitura este bine așezată în cavitate.
- Introduceți și centrați bateria deasupra orificiului lateral al suprafeței de montaj.
- Introduceți șaiba de cauciuc (16), șaiba de oțel (17) pe ștuțul de racord filetat (14) și apoi strângeți piulița (15).
- Finalizați instalarea prin racordarea furtunului (21) cu furtun de duș (8) și asigurați-vă că a fost instalată garnitura (22).
- Pentru a asigura o lungime suficientă pentru scoaterea dușului trebuie să montați greutatea pentru furtun (23) deasupra cotului (a se utiliza șuruburile furnizate).
- Conectați furtunurile elastice (18) cu instalația de alimentare cu apă. Verificați eticheta de pe furtun pentru identifica apa caldă (autocolant roșu) sau rece (autocolant albastru).
- În cazul robinetilor cu ventil de colți cu -racorduri G1/2" utilizați imbinările cu șuruburi G1/2"-G3/8" (19) cu șaibe plate (20) atașate la baterie.

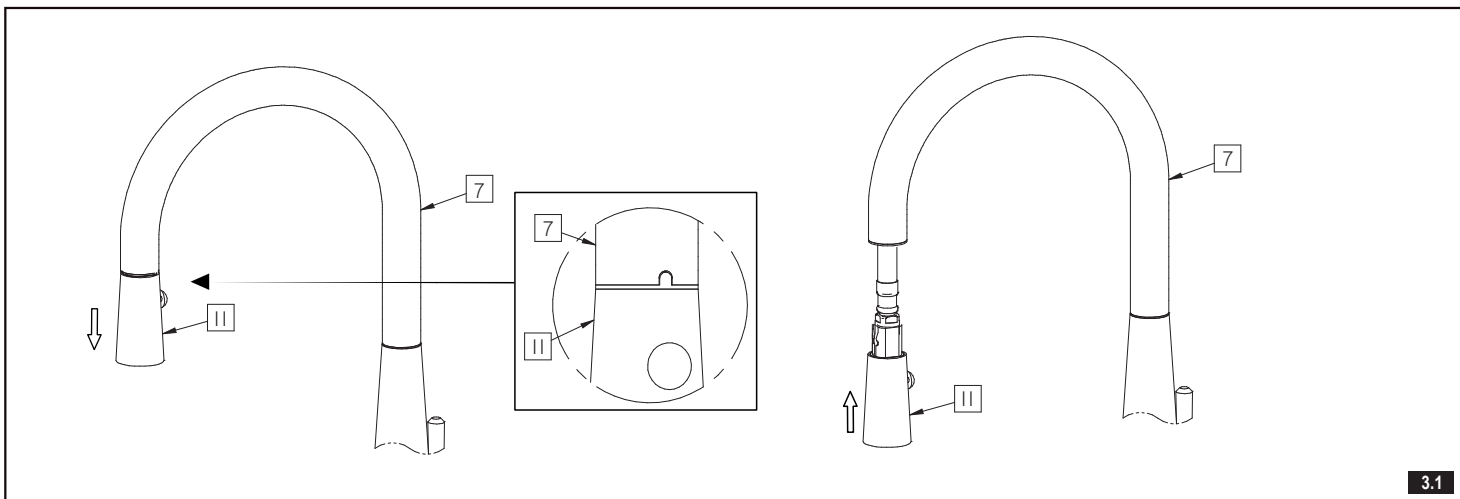
INSTALACE BATERIE (viz obr. 2.1, 2.2)

- Umístěte kulatý těsnící kroužek (13) ve spodní dutině krytu baterie. Ujistěte se, že se těsnění nachází přesně v dutině.
- Umístěte a vycentrujte baterii nad bočním otvorem montážní plochy.
- Vložte gumovou podložku (16), ocelovou podložku (17) na závitovaném hrdle (14) a utáhněte matici (15).
- Ukončete instalaci napojením hadice (21) se sprchovou hadicí (8) a ujistěte se, že bylo nainstalováno těsnění (22).
- Aby se zajistil tah postačující k vytažení sprchy se musí namontovat závaží hadice (23) nad ohnutím (použijte dodané šrouby).
- Napojte pružné hadice (18) na instalaci přívodu vody. Ověřte si etiketu na hadici za účelem identifikace teplé vody (červená nálepka) nebo studené vody (modrá nálepka).
- V případě nárožních ventilů se spojkami G1/2" se musí použít šroubové spoje G1/2"-G3/8" (19) s plochými podložkami (20) přiloženými k baterii.

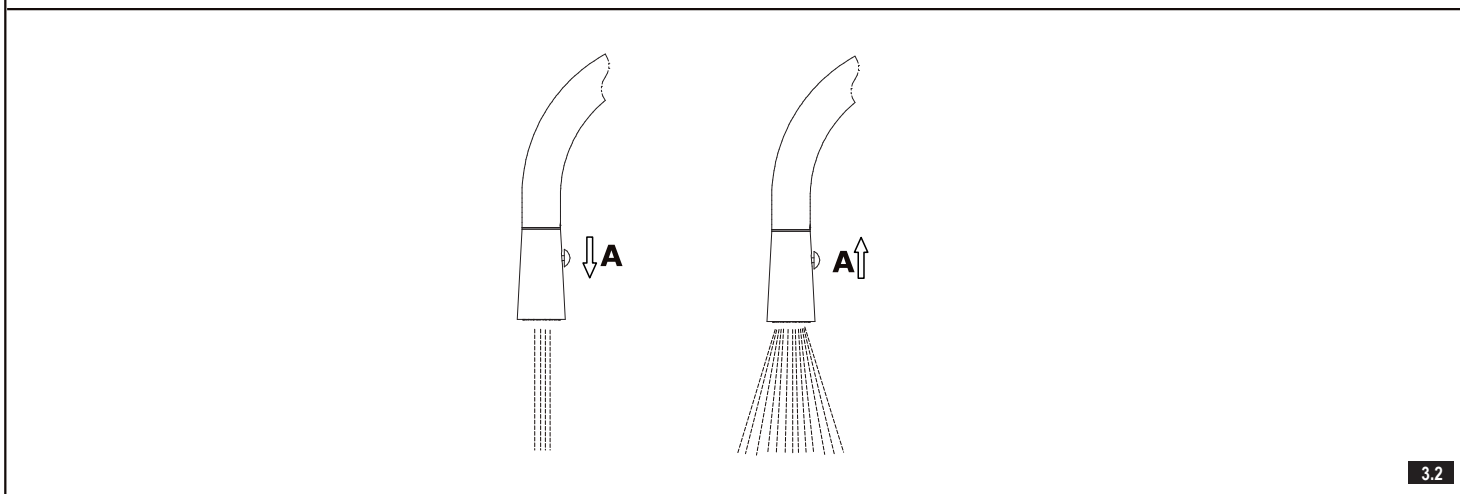
INSTALÁCIA BATÉRIE (pozri obr. 2.1, 2.2)

- Umestniť guľatý tesniaci krúžok (13) v spodnej dutine krytu batérie. Ubezpečiť sa, že sa tesnenie nachádza presne v dutine.
- Umestniť a vycentrovať batériu nad bočným otvorom montážnej plochy.
- Vložiť gumovú podložku (16), ocelovú podložku (17) na závitovom hrdle (14) a utiahnuť maticu (15).
- Ukončiť inštaláciu napojením hadice (21) so sprchovou hadicou (8) a ubezpečiť sa, že bolo nainštalované tesnenie (22).
- Aby sa zabezpečil ťah postačujúci pre vyťahnutie sprchy sa musí namontovať závažie hadice (23) nad ohybom (použiť dodané skrutky).
- Napojiť pružné hadice (18) na inštaláciu prívodu vody. Overiť si etiketu na hadici za účelom identifikácie teplej vody (červená nálepka) alebo studenej vody (modrá nálepka).
- V prípade nárožných ventilov so spojkami G1/2" sa musia použiť skrutkové spoje G1/2"-G3/8" (19) s plochými podložkami (20) priloženými k batérii.





3.1



3.2

OPERATION

1. When the tap is turned on, by moving/pressing push-button A (see fig. 3.2) the water flows out of the aerator and is then diverted to the shower. To get the flow back to aerator position move rear push-button A (see fig. 3.2).
2. When the tap is turned off the flow is automatically diverted back to the aerator.

GB

BEDIENUNG

1. Bei geöffneter Mischbatterie bewirkt eine Verschiebung des Hebels A (siehe Zeichnung 3.2) den Verschluss des Strahlreglers und Ausfluss des Wassers aus der Brause. Soll der Wasserstrahl wieder durch den Strahlregler fließen, ist Hebel A nach hinten zu schieben (siehe Zeichnung 3.2).
2. Wird die Mischbatterie geschlossen, dann wird beim nächsten Öffnen der Wasserstrahl automatisch wieder durch den Strahlregler geleitet.

D

OBŚLUGA

1. W przypadku otwartego kranu, przesunięcie / naciśnięcie przycisku A (patrz rys. 3.2) spowoduje wypłynięcie wody z aeratora i skierowanie jej do prysznicza. W celu skierowania przepływu z powrotem do pozycji aeratora należy przesunąć przycisk A do tyłu (patrz rys. 3.2).
2. W przypadku, gdy kran jest zamknięty, przepływ jest automatycznie zawracany do aeratora.

PL

MODUL DE FUNCȚIONARE

1. În cazul robinetului deschis mutarea/apăsarea butonului A (vezi fig. 3.2) va provoca curgerea apei de la aerator și direcționarea ei la duș. Pentru a redirecționa fluxul la aerator, butonul A trebuie mutat înapoi (vezi fig. 3.2).
2. În cazul în care robinetul este închis fluxul este în mod automat direcționat la aerator.

RO

OBSLUHA

1. V případě otevřeného kohoutu, posunutí / stlačení tlačítka A (viz obr. 3.2) způsobí výtok vody z aerátoru a její nasměrování do sprchy. Aby se průtok nasměroval opět do polohy aerátoru musíte posunout tlačítko A dozadu (viz obr. 3.2).
2. V případě, že je kohout zavřen, průtok se automaticky nasměruje do aerátoru.

CZ

OBSLUHA

1. V prípade otvoreného kohúta, posunutie / stlačenie tlačidla A (pozri obr. 3.2) spôsobí výtok vody z aerátora a jej nasmerovanie do sprchy. Aby sa prítok nasmeroval opäť do polohy aerátora musíte posunúť tlačidlo A dozadu (pozri obr. 3.2).
2. V prípade, že je kohút zatvorený, prítok sa automaticky nasmeruje do aerátora.

SK

<p>MAINTENANCE</p> <ul style="list-style-type: none"> Clean water guarantees that a mixer equipped with ceramic flow regulators will work correctly, i.e. the water should not contain any impurities such as sand, boiler scale etc. Because of this, the pipe system should be equipped with sieve filters or, if there is no such possibility, with individual cut-off valves with filters designed for such units. In the event of increased steering resistance, greater pressure should not be exerted on the handle, as this may cause damage to the flow regulator. In such a situation, the regulator should be removed and cleaned of the dirt and impurities which have accumulated on it. The seals should be maintained with vaseline or silicon oil. <p>Cleaning the outer coating:</p> <ul style="list-style-type: none"> dirt or stains on the external surfaces of the mixer resulting from scale deposits should be removed by washing the unit with soapy water only. Scale deposits should be dissolved with vinegar then the surface rinsed with clean water and rubbed dry with a soft cloth, under no circumstances should the surface of the mixer be cleaned with coarse cloths or cleaning agents containing abrasive materials or acids, plastic or lacquered parts must not be cleaned with chemicals containing alcohol, disinfectants or solvents. 	<p>WARTUNG</p> <ul style="list-style-type: none"> Eine Garantie für richtige Funktion von Batterien mit keramischen Durchflussregler ist sauberes Wasser, dass heißt Wasser ohne solche Verunreinigungen, wie: Sand, Kesselstein, usw. Deswegen wird die Ausrüstung der Wasserleitungsanlage mit Gitterfilter gefordert, und wenn solche Filter nicht vorhanden sind, soll es möglich sein, die für Batterien bestimmte Absperrventile mit Filter zu montieren. Bei vergrößertem Einstellungswiderstand soll man auf den Heben keinen größeren Druck ausüben, da es eine Beschädigung des Durchflussreglers verursachen kann. Wenn es so ist, soll man den Regler ausmontieren und die auf dem Regler gesammelten Verunreinigungen entfernen. Die Dichtungen sollen mit Vaseline oder Silikonöl gewartet werden. <p>Reinigung der äußeren Oberflächen:</p> <ul style="list-style-type: none"> den Schmutz oder die Flecke, entstanden infolge von Steinablagerungen auf den äußeren Batterieoberflächen, durch Abspülen mit Seifwasser entfernen, den Stein mit Essig lösen, danach die Oberfläche mit sauberem Wasser abspülen und mit weichem Lappen trocknen. Auf keinem Fall die Batterieoberfläche mit rauen Lappen oder mit scheuermittel- oder säurehaltigen Reinigungsmitteln reinigen Für die Reinigung der Kunststoffteile oder lackierten Teile kann man keine alkoholhaltige Mitteln, Desinfektions- oder Lösungsmitteln verwenden.
--	---

<p>KONSERWACJA</p> <ul style="list-style-type: none"> Gwarancją prawidłowego działania baterii wyposażonych w ceramiczne regulatory przepływu jest czysta woda, to znaczy nie zawierająca takich zanieczyszczeń, jak: piasek, kamień kotłowy itp. W związku z powyższym wymagane jest wyposażenie instalacji wodociągowej w filtry siatkowe, a w przypadku braku takich możliwości w indywidualne zawory odcinające z filtrem przeznaczone do baterii. W przypadku zwiększonego oporu sterowania nie wolno wywierać większego nacisku na dźwignię, gdyż może to spowodować uszkodzenie regulatora przepływu. W takiej sytuacji należy wymontować regulator i usunąć zanieczyszczenia w nim zgromadzone. Uszczelki konserwować wazeliną lub olejem silikonowym. <p>Czyszczenie powłok zewnętrznych:</p> <ul style="list-style-type: none"> Brud lub plamy, powstałe w wyniku osadzania się kamienia na powierzchniach zewnętrznych baterii, usuwać przemywając baterię wyłącznie wodą z mydłem, do rozpuszczania kamienia użyć octu, następnie przepłukać powierzchnię czystą wodą i wytrzeć do sucha miękką szmatką. W żadnym przypadku nie wolno czyścić powierzchni baterii chropowatymi ściereczkami lub środkami czyszczącymi zawierającymi materiały ściernie i kwasy. Do czyszczenia części wykonanych z tworzywa sztucznego i lakierowanych nie wolno używać środków zawierających alkohol, substancje dezynfekujące lub rozpuszczalniki. 	<p>INTRETINEREA</p> <ul style="list-style-type: none"> Bateria fiind înzestrată cu regulatori ceramici, va funcționa corect cu condiția ca apa să fie curată, adică să nu conțină impurități, ca nisip, piatră de cazan etc. Referitor la cele de mai sus, este necesar ca instalația de alimentare cu apă să fie înzestrată cu filtre de sită, iar în caz că nu este posibil, trebuie înzestrată individual cu supape de închidere cu filtru destinate pentru baterie. În cazul rezistenței mânerului (se deplasează greu) nu forța mânerul, deoarece se poate defecta regulatorul curgerii. În acest caz regulatorul trebuie demontat și eliminate impuritățile adunate în el. Conservarea garniturilor trebuie făcută cu vazelină sau cu ulei cu silicon. <p>Curățarea acoperirilor exterioare:</p> <ul style="list-style-type: none"> Murdăria sau petele, apărute în urma sedimentării pietrei de cazan pe suprafețele exterioare ale bateriei, se curăță doar cu apă și săpun, pentru a dizolva piatra utilizați oțet, apoi piatra dizolvată se elimină cu apă curată după care bsuprafața respectivă trebuie ștersă (la uscat) cu o cârpă moale. În nici un caz nu este permis de a curăța suprafețele bateriei cu cârpe rugoase sau cu agenți de curățare care conțin materiale abrazive și acizi. Curățarea elementelor executate din materiale sintetice și cele acoperite cu lac, nu poate fi efectuată cu agenți care conțin alcool, substanțe de dezinfectare sau solvenți.
--	--

<p>ÚDRŽBA</p> <ul style="list-style-type: none"> Zárukou správné funkce baterii vybavených keramickými regulátory průtoku je čistá voda, to znamená bez příměsí, jako: písek, vodní kámen atd. Z toho důvodu se vyžaduje vybavení vodovodního systému sítkovými filtry, a v případě, kdy tyto nejsou k dispozici individuálními uzavíracími ventily s filtrem určenými pro baterie. V případě zvýšeného odporu ovládní je zakázáno používat na páku násilí, protože toto může způsobit poškození regulátoru průtoku. V tomto případě je nutno regulátor vymontovat a odstranit nečistoty uvnitř. Těsnění konzervovat vazelínou nebo silikonovým olejem. <p>Čištění vnějších povrchů:</p> <ul style="list-style-type: none"> Špínu nebo skvrny, vzniklé v důsledku usazování kamene na vnějších plochách baterii, odstraňovat při proplachování baterie výhradně vodou s mýdlem, k rozpouštění kamene používat ocet, pak propláchnout povrch čistou vodou a měkkým hadříkem vytřít do sucha. V žádném případě nečistit povrchy baterie drsnými hadříky nebo čistícími prostředky obsahujícími abrazivní materiály nebo kyseliny. K čištění částí vyrobených z umělé hmoty a lakovaných nepoužívat prostředky obsahující alkohol, dezinfekční látky nebo rozpouštědla. 	<p>ÚDRŽBA</p> <ul style="list-style-type: none"> Podmienkou riadneho fungovania batérie vybavenej keramickým regulátorom prietoku je, aby voda bola čistá, to znamená, aby neobsahovala také nečistoty ako piesok, vodný kameň a pod. V súvislosti s vyššie uvedeným sa vyžaduje, aby bol rozvod vody vybavený sítkovými filterami, a v prípade, že taká možnosť nejestvuje, individuálnymi uzatváracími ventilmi s filtrom určenými pre batérie. V prípade zvýšeného odporu pri nastavovaní prietoku a teploty vody je zakázané pôsobiť na páčku neprimerane veľkou silou. Mohlo by dôjsť ku poškodeniu regulátora prietoku. V prípade vzniku takej situácie je potrebné regulátor demontovať a odstrániť nečistoty, ktoré sa v ňom nahromadili. Tesnenia ošetrujúte silikónovou vazelínou alebo silikónovým olejom. <p>Čistenie vonkajších plôch batérie:</p> <ul style="list-style-type: none"> Nečistoty alebo skvrny vzniknuté usádzaním vodného kameňa na vonkajších plochách batérie odstraňujte umývaním mydlovou vodou, na rozpustenie vodného kameňa používajte ocot, následne opláchnite povrch čistou vodou a mäkkou handričkou utrite do sucha. V žiadnom prípade nie je dovolené čistiť povrch batérie drsnými utierkami alebo čistiacimi prostriedkami obsahujúcimi abrazívne materiály a kyseliny. Na čistenie dielov zhotovených z lakovaného plastu sa nesmú používať prípravky obsahujúce alkohol, dezinfekčné prostriedky alebo rozpúšťadlá.
--	--

<p>GB</p> <p>GARANTEE: The guarantee conditions are contained on a separate sheet.</p> <p>IN THE EVENT OF A PROBLEM: e-mail: graff@graff-mixers.com</p>	<p>D</p> <p>GARANTIE: Die Gewährleistungsbedingungen sind auf dem separaten Blatt.</p> <p>SOLLTEN PROBLEME AUFTRETEN wenden Sie sich an uns e-mail: graff@graff-mixers.com</p>	<p>PL</p> <p>GWARANCJA: Warunki gwarancji są zawarte na osobnej karcie.</p> <p>GDY POJAWI SIĘ PROBLEM: e-mail: graff@graff-mixers.com</p>
<p>RO</p> <p>GARANTIA: Condițiile de garanție sunt cuprinse în altă foaie.</p> <p>IN CAZUL ALTOR PROBLEME: e-mail: graff@graff-mixers.com</p>	<p>CZ</p> <p>ZÁRUKA: Záruční podmínky jsou obsažené na samostatném listu.</p> <p>V PŘÍPADĚ VZNIKU PROBLÉMU: e-mail: graff@graff-mixers.com</p>	<p>SK</p> <p>ZÁRUKA: Záručné podmienka sú uvedené na osobitnom liste.</p> <p>KONTAKTNÁ ADRESA V PRÍPADE PROBLÉMOV: e-mail: graff@graff-mixers.com</p>