

**HANDBRAUSE FÜR KÜCHENARMATUR • DOUCHETTE POUR MITIGEUR ÉVIER  
ROCIADOR LATERAL PARA MONOMANDO DE COCINA • DOCCETTA LATERALE PER MISCELATORE CUCINA  
БОКОВОЙ ДУШ ДЛЯ КУХОННОГО СМЕСИТЕЛЯ • SPRYSKIWACZ KUCHENNY**

<b>GB</b>	<b>D</b>	<b>F</b>	<b>E</b>	<b>IT</b>	<b>RUS</b>	<b>PL</b>
<b>Dear Customer</b>	<b>Lieber Kunde</b>	<b>Cher Client</b>	<b>Estimado Cliente</b>	<b>Gentile Cliente</b>	<b>Уважаемьегоспода</b>	<b>Drodzy Państwo</b>
Thank you for choosing our product. We hope the item you have purchased can fulfill all your expectations. Our products are technologically advanced and designed on the basis of our many years of experience in the production of sanitary fittings.	Für Ihre Wahl bedanken wir uns und hoffen mit unserem dank langjähriger Erfahrung in der Herstellung von Sanitärarmaturen technologisch fortgeschrittenen Produkt Ihre Erwartungen zu erfüllen.	Nous vous remercions d'avoir choisi notre produit. Nous sommes certains de pouvoir satisfaire pleinement à vos attentes grâce à notre riche offre de produits d'un niveau technologique avancé qui résulte de notre longue expérience en fabrication de la robinetterie et des accessoires des salles de bains.	Les agradecemos por elegir nuestro producto. Esperamos cumplir sus expectativas al adquirir un producto de tecnología avanzada, diseñado a base de la experiencia adquirida tras muchos años fabricando accesorios sanitarios.	La ringraziamo per aver scelto un prodotto GRAFF. Speriamo di soddisfare pienamente la sua aspettativa, offrendole un prodotto tecnologicamente avanzato, progettato sulla base di un'esperienza di molti anni nell'ambito della produzione di rubinetteria e sistemi doccia.	Благодарим за выбор нашего продукта. Надеемся, что полностью удовлетворим Ваши ожидания, вводя в эксплуатацию технологически усовершенствованное изделие, запроектированное на базе многолетнего опыта в области производства санитарной арматуры.	Dziękujemy za wybór naszego produktu. Mamy nadzieję, że w pełni spełnimy Państwa oczekiwania oddając do użytku wyrób zaawansowany technologicznie, zaprojektowany w oparciu o wieloletnie doświadczenie w produkcji armatury sanitarnej.

**ATTENTION!** For cleanin, use a soft towel with soap and water only! Under no circumstances should you use any chemicals.  
For care and cleaning instructions of each different GRAFF finish, please refer to GRAFF website: <https://www.graff-designs.com/en/info/finish-care>.  
**Obtaining Warranty Services:** Replacement parts may be ordered to GRAFF through authorized retailers. Please contact your retailer for any enquire or to exercise your warranty rights.

**ACHTUNG!** Verunreinigungen bitte nur mit Wasser und Seife und einem weichen Lappen entfernen. Keinesfalls chemische Mittel verwenden!  
Anleitungen zur Pflege und Reinigung der verschiedenen Oberflächen von GRAFF finden sich auf der GRAFF-Website: <https://www.graff-designs.com/it/info/finish-care>.  
**Wie erhält man Garantieleistungen?** Ersatzteile können über die autorisierten Wiederverkäufer von GRAFF erworben werden. Bitte kontaktieren Sie Ihren Wiederverkäufer bei Fragen oder zur Abwicklung bei Garantieanspruch.

**ATTENTION!** Pour le nettoyage utiliser seulement une serviette douce, du savon et de l'eau! En aucun cas n'utiliser les produits chimiques quelconques!  
Pour les instructions d'entretien et de nettoyage des différentes finitions GRAFF, veuillez consulter le site internet GRAFF: <https://www.graff-designs.com/en/info/finish-care>.  
**Obtention des services de garantie:** les pièces de rechange GRAFF peuvent être commandées par l'intermédiaire de revendeurs agréés. Veuillez contacter votre revendeur pour toute question ou pour exercer vos droits à la garantie.

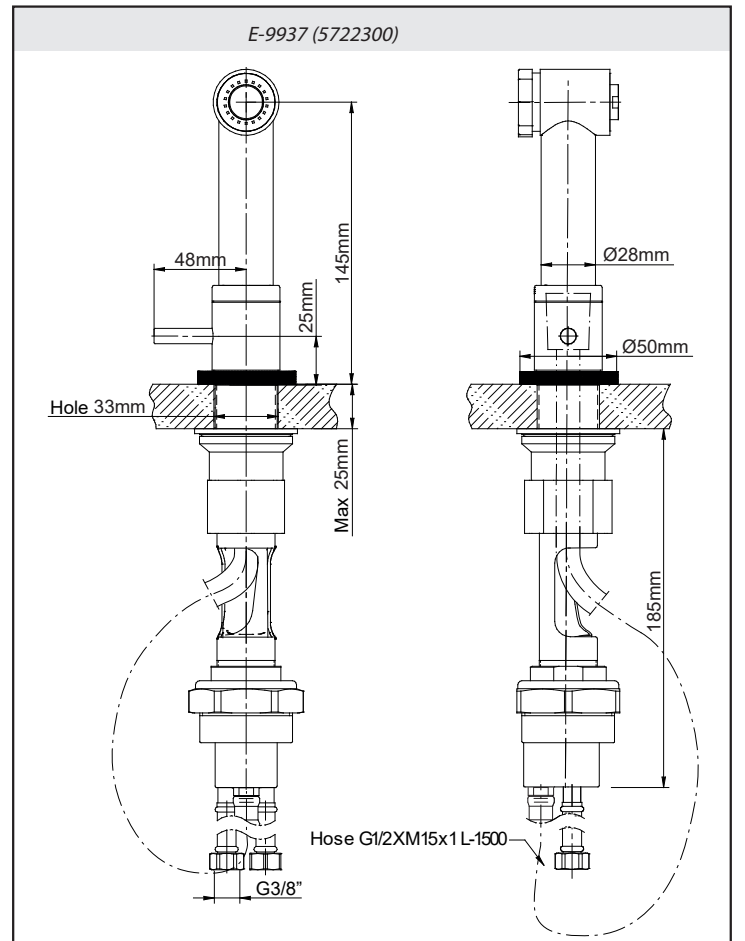
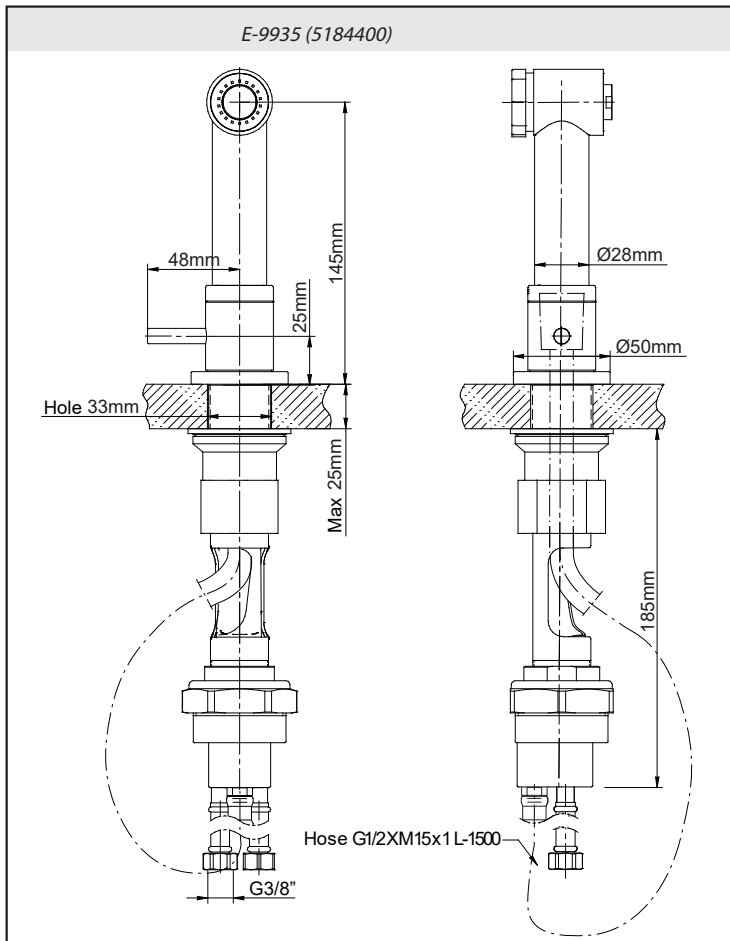
**¡ATENCIÓN!** Utilice solamente una toalla suave con jabón y agua. Bajo ninguna circunstancia use productos químicos.  
Para instrucciones sobre el cuidado y la limpieza de cada uno de los diferentes acabados de GRAFF, consulte el sitio web de GRAFF: <https://www.graff-designs.com/it/info/finish-care>.  
**Cómo obtener servicios de garantía:** las piezas de recambio pueden pedirse a través de los distribuidores autorizados de GRAFF. Por favor, póngase en contacto con su distribuidor con cualquier pregunta o para ejercer sus derechos de garantía."

**ATTENZIONE!** Si prega di pulire usando acqua e sapone ed un panno morbido! In nessun caso usare detergenti chimici  
Per le istruzioni sulla cura e la pulizia di ciascuna diversa finitura GRAFF, fare riferimento al sito GRAFF: <https://www.graff-designs.com/en/info/finish-care>.  
**Come ottenere i servizi di garanzia:** le parti di ricambio possono essere ordinate tramite i rivenditori autorizzati GRAFF. Si prega di contattare il proprio rivenditore per qualsiasi domanda o per esercitare i diritti di garanzia.

**ВНИМАНИЕ!** Загрязнения следует удалять водой с мылом и мягкой тряпочкой! Ни в коем случае нельзя применять химические средства.  
Инструкции по уходу и чистке каждого вида отделки GRAFF на веб-сайте: <https://www.graff-designs.com/en/info/finish-care>.  
**Как получить гарантийное обслуживание:** вы можете заказать запасные части у авторизованных реселлеров GRAFF. Если у вас возникнут вопросы, свяжитесь с вашим реселлером, чтобы воспользоваться своими гарантийными правами.

**UWAGA!** Zanieczyszczenia proszę usuwać stosując wodę z mydłem oraz miękką szmatkę! W żadnym przypadku nie wolno stosować środków chemicznych.  
Instrukcje dotyczące pielęgnacji i czyszczenia każdego z wykończeń GRAFF można znaleźć na stronie internetowej GRAFF: <https://www.graff-designs.com/en/info/finish-care>.

**Uzyskiwanie usług gwarancyjnych:** Części zamienne można zamawiać w firmie GRAFF za pośrednictwem autoryzowanych sprzedawców. Skontaktuj się ze sprzedawcą w celu uzyskania informacji lub skorzystania z praw gwarancyjnych.



**HANDBRAUSE FÜR KÜCHENARMATUR • DOUCHETTE POUR MITIGEUR ÉVIER  
ROCIADOR LATERAL PARA MONOMANDO DE COCINA • DOCCETTA LATERALE PER MISCELATORE CUCINA  
БОКОВОЙ ДУШ ДЛЯ КУХОННОГО СМЕСИТЕЛЯ • SPRYSKIWACZ KUCHENNY**

**GB**

**D**

**F**

**E**

**IT**

**RUS**

**PL**

→ For assembly you will need:

- an adjustable spanner,
- pliers,
- teflon tape.

→ Bei der Montagewerden benötigt:

- verstellbarer Schlüssel,
- Kombizange,
- Teflonband

→ Les outils nécessaires pour le montage:

- La clef à ouverture variable,
- La pince universelle,
- La bande Téflon.

→ Para el montaje se necesitan:

- llave ajustable,
- alicates universales,
- cinta de teflón.

→ Per il montaggio sono necessari i seguenti utensili:

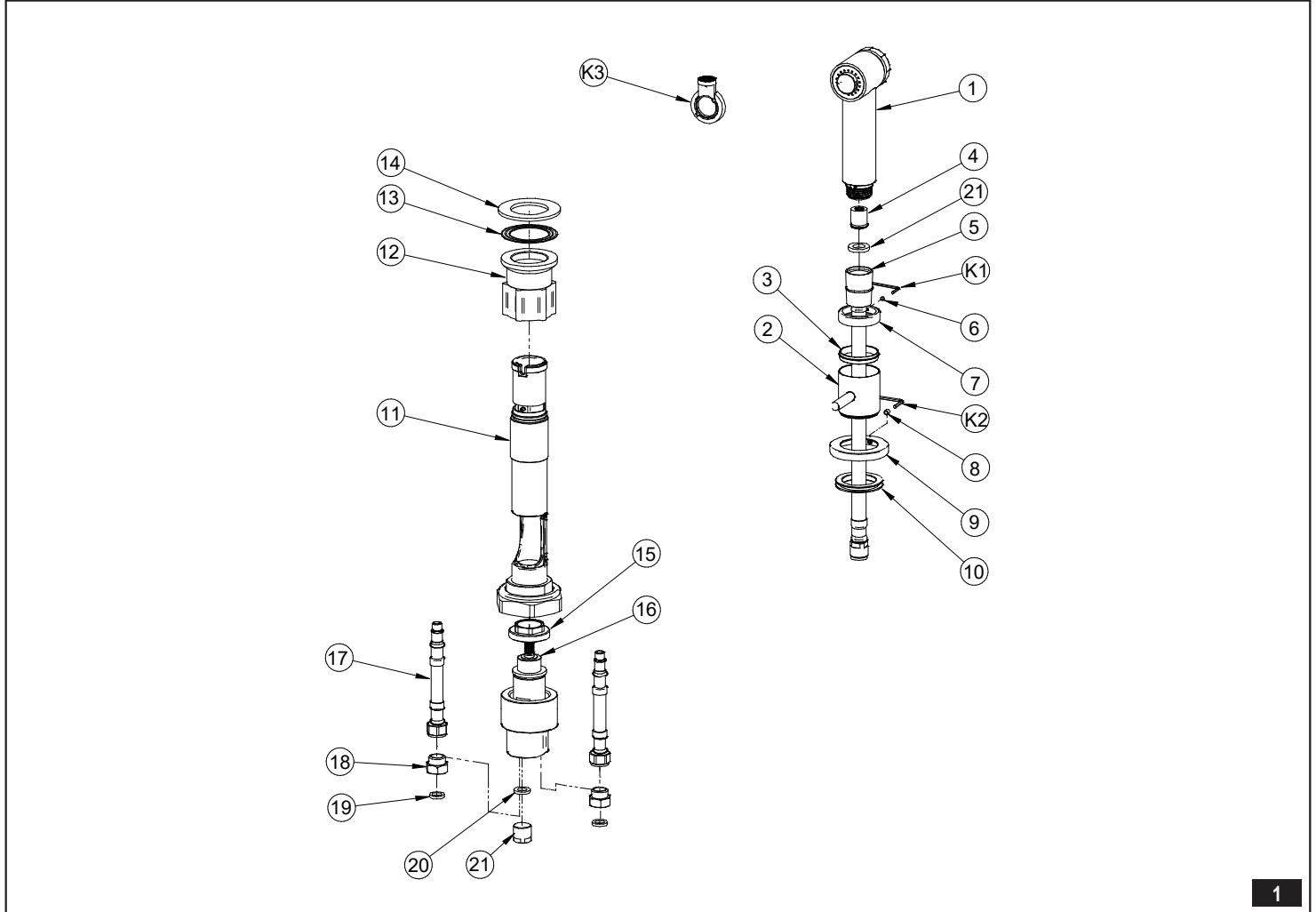
- chiave registrabile,
- tenaglia piana,
- nastro di teflon.

→ Для монтажа необходимы:

- разводной ключ,
- плоскогубцы,
- тефлоновая лента.

→ Do montażu potrzebne są:

- klucz nastawny,
- kombinerki,
- taśma teflonowa.



1

**GB**

**D**

**F**

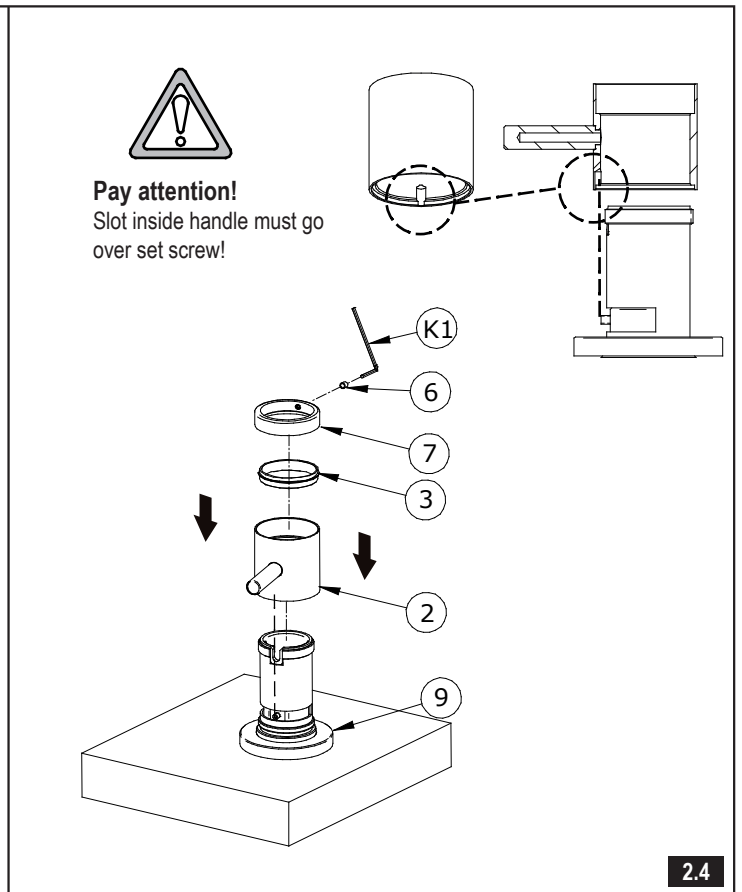
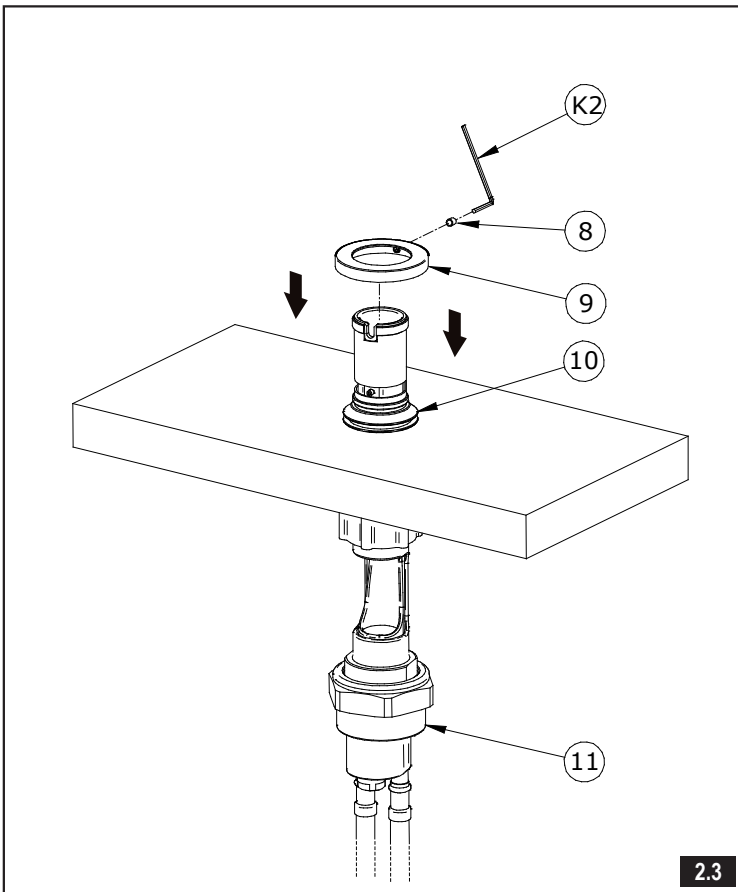
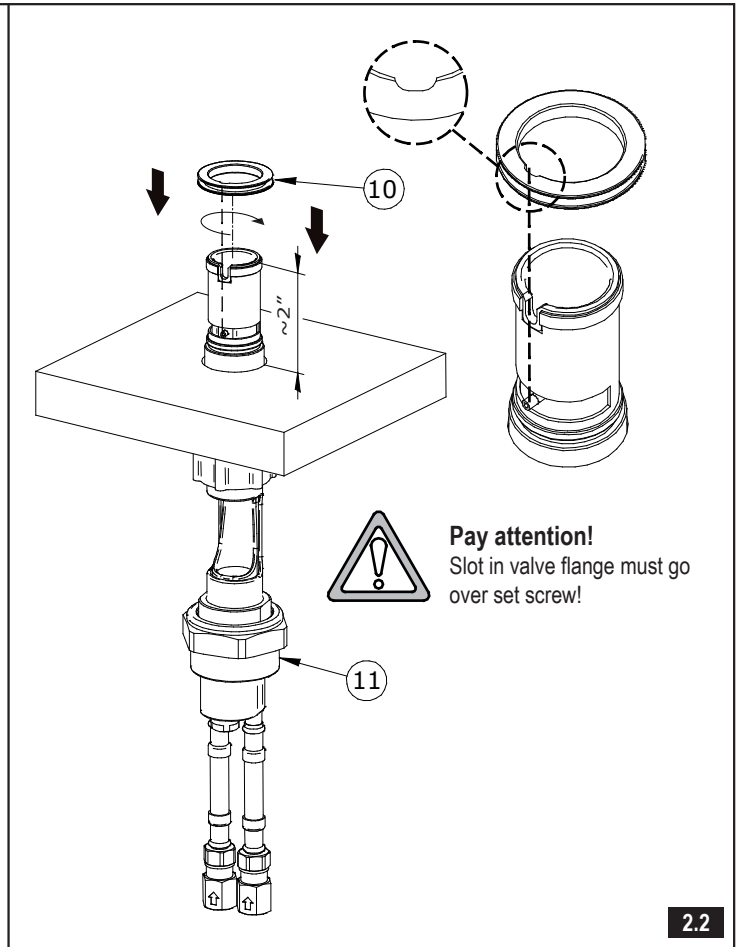
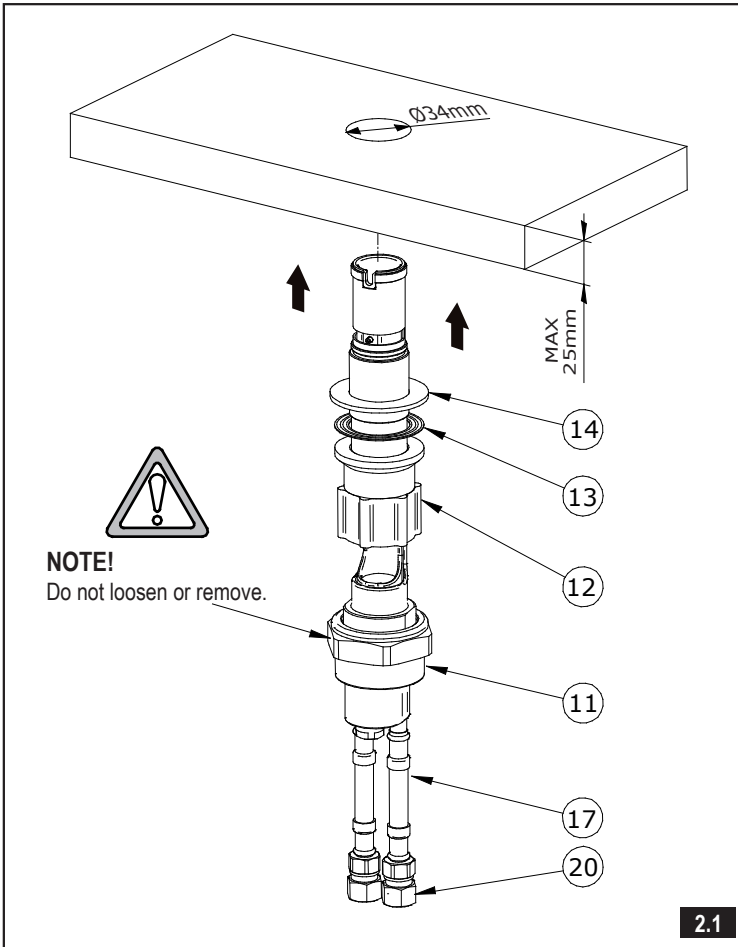
**E**

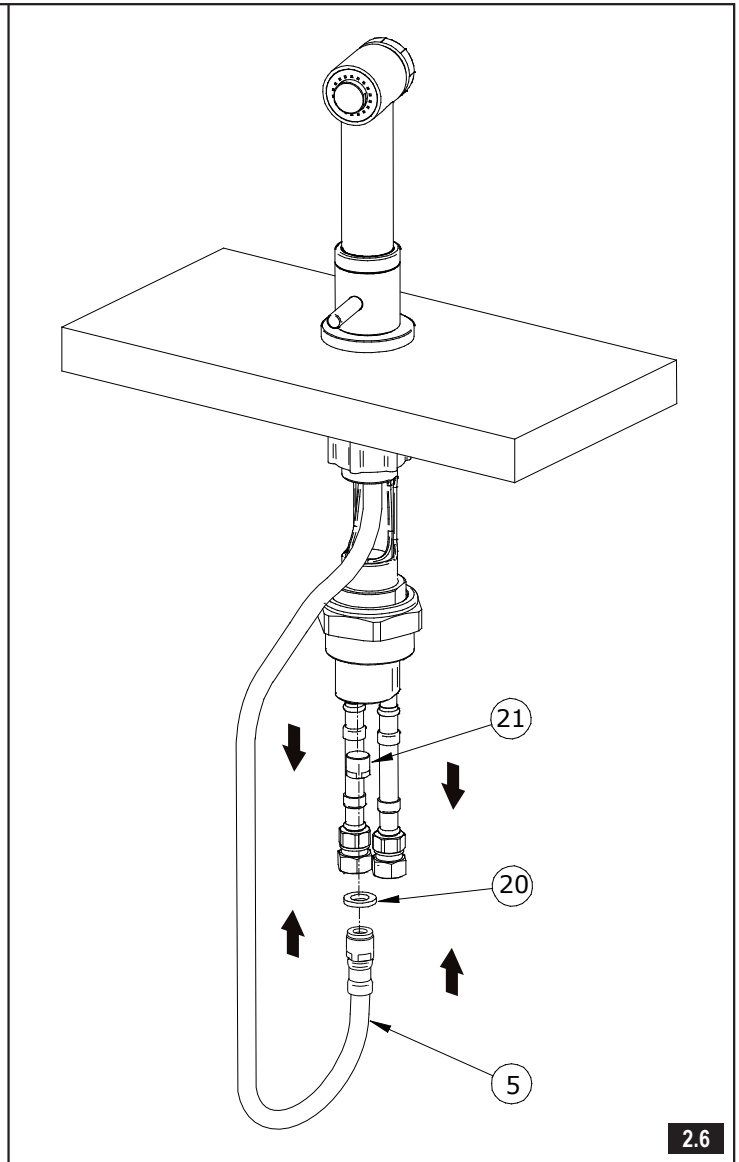
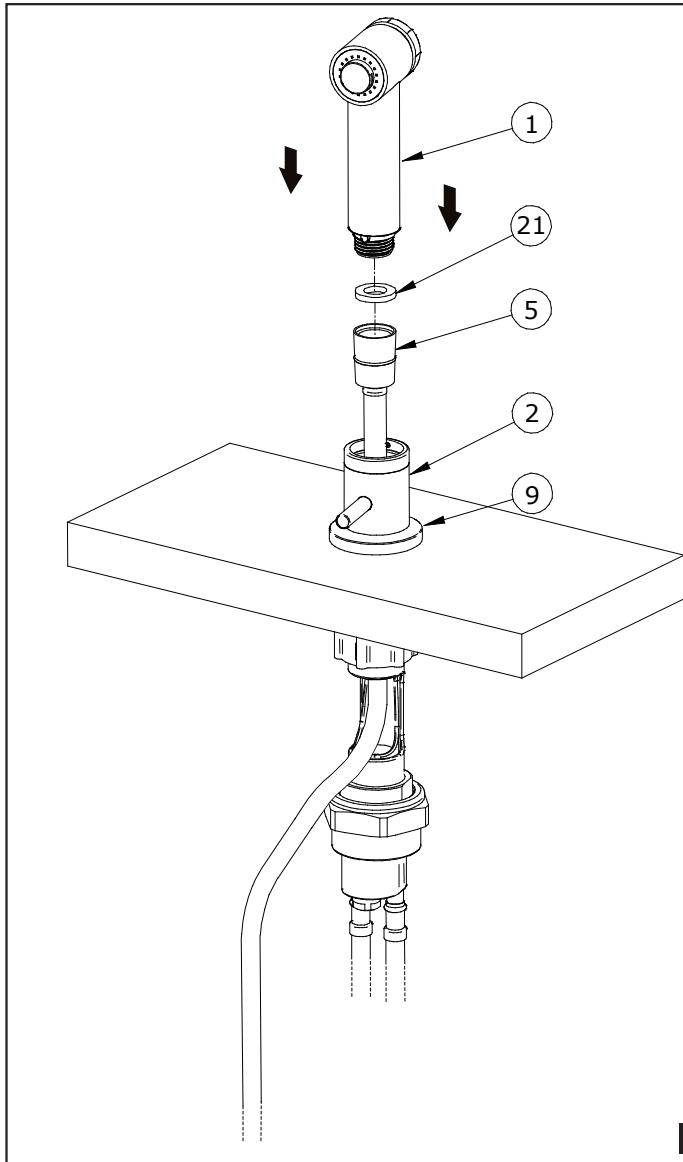
**IT**

**RUS**

**PL**

GB	D	F	E	IT	RUS	PL
1 Handspray	Spulbrause	Douchette	Pulverizador	Doccetta	Распрыскиватель	Spryskiwacz
2 Lever	Hebel	Levier	Palanca	Leva	Рукоятка	Dźwignia
3 Sliding ring	Gleitscheibe	Rondelle de friction	Anillo desizante	Rondella di usura	Скользкая шайба	Podkładka ślizgowa
4 Flow regulator check valve	Rückschlagventil	Clapet anti-retour	Valvula de chequeo de fluido	Valvola di non ritorno	Обратный клапан	Zawór zwrotny
5 Shower hose	Brauseschlauch	Flexible de douche	Manguera de la ducha	Flessibile della doccia	Душевой шланг	Wąż spryskiwacza
6 Screw	Schrauben	Vis	Tornillo	Vite	Винт	Wkręt
7 Cap	Ziersockel	Socle décoratif	Cubierta	Zoccolo decorativo	Декоративная гильза	Oslona dekoracyjna
8 Screw	Schrauben	Vis	Tornillo	Vite	Винт	Wkręt
9 Spray base	Design-Blende	Cache decoratif	Base del pulverizador	Protezione decorativa	Декоративная накладка	Oslona ozdobna
10 Valve flange	Ventilflansch	Bride de vanne	Brida de la válvula	Collare della valvola	Фланец клапана	Kolnierz zaworu
11 Pipe	Rohr	Tuyau	Union	Tubo	Труба	Rura
12 Nut	Mutter	Ecrou	Tuerca	Dado	Гайка	Nakrętka
13 Steel washer	Stahlunterlegscheibe	Rondele en acier	Arandela metálica	Rondella di acciaio	Стальная прокладка	Podkładka stalowa
14 Rubber washer	Gummischeibe	Rondelle caoutchouc	Arandela de goma	Rondella di gomma	Резиновая шайба	Podkładka gumowa
15 Nut	Mutter	Ecrou	Tuerca	Dado	Гайка	Nakrętka
16 Cartridge	Mischer	Melangeur	Cartucho	Miscelatore	Смеситель	Mieszacz
17 Flexible hose	WW-Flexschlauch	Tuyau souple	Manguera flexible	Tubo flessibile	Гибкий шланг	Wężyk elastyczny
18 Screw connector G1/2"	Aufschraub-Einschraubmuffe G1/2"	Raccord à visser G1/2"	Racor G1/2"	Raccordo a vite G1/2"	Футорка G1/2"	Przyłącze śrubowe G1/2"
19 Seal with sieve	Dichtung mit Sieb	Joint avec crépine	Junta con colador	Guarnizioni con filtro	Прокладка с сетчатым фильтром	Uszczelka z sitkiem
20 Seal	Dichtung	Joint	Empaquetadura	Guarnizione	Уплотнительная прокладка	Uszczelka
21 Spray plug	Ventilkegel	Tapón de la válvula	Enchufe de spray	Tappo di sfiato	Конический вентиль	Korek zaworu
K1 1,5mm hex key	Innensechskantschlüssel 1,5mm	Clé Allen 1,5mm	llave allen 1,5mm	Chiave a brugola 1,5mm	Имбусный ключик 1,5мм	Klucz imbusowy 1,5mm
K2 2mm hex key	Innensechskantschlüssel 2mm	Clé Allen 2mm	llave allen 2mm	Chiave a brugola 2mm	Имбусный ключик 2мм	Klucz imbusowy 2mm
K3 Special key for the aerator	Spezialschlüssel für Luftsprudler	Cle speciale	llave especial para el aereador	Chiave speciale per l'aeratore	Специальный ключ для перлятора	Specjalny klucz do areatora





**CONNECTION TO THE SUPPLY SYSTEM**

**GB**

Screw the rotary ends of the supply hoses onto the connections G3/8"/male thread/ angle valve with a filter of the supply system. Pay attention to connect the hot and cold water properly: connect the hose with blue label to the cold water supply and the hose with red label to the hot water supply.  
In the case of angle valves with filter with G1/2" connections, use the G1/2"-G3/8" screw connections (18) with flat gaskets (19) included with the mixer.  
It is recommended that every 3-6 months (depending on water quality) you remove the aerator (item A, fig.1) from the faucet spout in order to remove any impurities. For this purpose, use the special key (K3) supplied.

**WASSERINSTALLATIONSANSCHLUSS**

**D**

Vorlaufschlauchmuttern auf Anschlüsse G3/8" AG der Eckhähne mit Filtern in der Wasserinstallation schrauben. Dabei den richtigen WW- und KW-Anschluss beachten: den mit dem blauen Etikett gekennzeichneten Schlauch am KW-Anschluss, den mit dem roten Etikett gekennzeichneten Schlauch am WW-Anschluss anschließen.  
Sind G1/2"-Eckhähne mit Filtern vorhanden, der Mischbatterie beigefügte Muffen G1/2"-G3/8" (18) mit Flachdichtungen (19) verwenden.  
Wir empfehlen, den Luftsprudler (Pos. A, Abb. 1) (je nach der Wasserqualität), alle 3-6 Monate von der Batterieauslaufgarnitur zu öffnen (abzuschrauben), um sämtliche Verunreinigungen zu beseitigen. Dazu verwenden Sie einen Spezialschlüssel für Luftsprudler (A), der mit der Batterie mitgeliefert wurde.

**RACCORDEMENT A L'ALIMENTATION**

**F**

Vissez les extrémités tournantes des tuyaux d'alimentation sur les raccords G3/8" /filetage externe/ aux robinets d'angle équipés d'un filtre de l'alimentation en eau. Prenez bien soin de correctement raccorder l'eau chaude et l'eau froide: le tuyau marqué d'une étiquette bleue sera raccordé à la sortie d'eau froide, le tuyau marqué d'une étiquette rouge sera raccordé à l'alimentation en eau chaude.  
Si vous possédez des robinets d'angle avec raccords G1/2" veuillez employer des raccords à visser G1/2"-G3/8" (11) avec les joints plats (12) accompagnant la batterie.  
Il est recommandé de dévisser le brise-jet (position A, schéma 1) du corps de robinetterie tous les 3 à 6 mois (en fonction de la qualité de l'eau) afin d'enlever toute salissure. Utilisez à cette fin la clé spéciale pour brise-jet (A) fournie avec la robinetterie.

**CONEXIÓN A LA INSTALACIÓN ALIMENTADORA**

**E**

Enrosque los extremos giratorios de las mangueras alimentadoras en los racores G3/8" /rosca externa/ de los grifos angulares con el filtro de la instalación alimentadora. Fíjese en la conexión correcta del agua fría y caliente: la manguera con etiqueta azul debe conectarse al agua fría, y el con etiqueta roja al agua caliente.  
Si tiene grifos angulares con filtro y racores G1/2", use niples G1/2"-G3/8" (18) con juntas planas (19), adjuntas a la grifería.  
Una vez a 3-6 meses (dependiendo de la calidad del agua) se recomienda quitar el aereador (pos. A, la fig. 1) del caño de la mezcladora con el fin de limpiarlo de todo tipo de ensuciamiento. Para eso usa una llave especial (A) anexa al juego.

**CONNESSIONE ALL'IMPIANTO DI ALIMENTAZIONE**

**IT**

Avvita le estremità girevoli dei flessibili di alimentazione sul raccordo G3/8" /filetto esterno/ dei rubinetti angolari con il filtro dell'impianto di alimentazione. Fa attenzione a connettere correttamente l'acqua calda e fredda: il flessibile con etichetta blu per acqua fredda, il flessibile con etichetta rossa per acqua calda.  
Se hai rubinetti angolari con raccordi G1/2" usa il raccordo filettato G1/2"-G3/8" (18) con guarnizioni piatte (19), fornite con il rubinetto.  
Si consiglia di svitare l'aeratore (pos. A, fig. 1) dalla bocca della batteria, una volta per 3-6 mesi (secondo la qualità dell'acqua) per eliminare tutte le impurità. A questo scopo usa la chiave speciale per l'aeratore (A) fornito con la batteria.

**ПОДСОЕДИНЕНИЕ К ПИТАЮЩЕЙ СЕТИ**

Навинтите вращающиеся наконечники питающих шлангов на футорки G3/8" (внутренняя резьба) угловых кранов с фильтром. Необходимо обратить внимание на правильность подсоединения горячей и холодной воды: шланг, обозначенный этикеткой синего цвета, подсоедините к холодной воде, а шланг, обозначенный этикеткой красного цвета – к горячей воде.  
Если у Вас имеются угловые краны с фильтром с подсоединениями G1/2", используйте футорки G1/2"-G3/8" (18) с плоскими прокладками (19), приложенными к смесителю.  
Рекомендуется раз в 3-6 месяцев (в зависимости от качества воды) отвинтить перлатор (поз. А, рис. 1) с излива смесителя для устранения всех загрязнений. Для этого следует использовать специальный ключик для перлатора (А), приложенный к смесителю.

**RUS**

**PODŁĄCZENIE DO INSTALACJI ZASILAJĄCEJ**

Nakręć końcówki obrotowe wężyków zasilających na przyłącza G3/8" /gwint zewnętrzny/ kurków kątowych z filtrem instalacji zasilającej. Zwróć uwagę na poprawność podłączenia ciepłej i zimnej wody: wężyk oznaczony etykietą w kolorze niebieskim podłącz do zimnej wody, wężyk oznaczony etykietą w kolorze czerwonym podłącz do ciepłej wody.  
Jeżeli posiadasz kurki kątowe z filtrem z przyłączami G1/2" użyj złączek nakrętno-wkrętnych G1/2"-G3/8" (18) z uszczelkami płaskimi (19), dołączonych do baterii.  
Zaleca się, aby raz na 3-6 miesięcy (w zależności od jakości wody) odkręcić perlator (poz. A, rys. 1) z wylewki baterii w celu usunięcia wszelkich nieczystości. W tym celu użyj specjalnego kluczyczka do perlatora (A) dostarczonego wraz z baterią.

**PL**

**OPERATION**

The levers open water discharge and regulate water flow. The discharge is fully open when the lever is turned 180°. The rate of water flow is regulated between positions 0° - 180°.

**GB**

**BEDIENUNG**

Zur Öffnung und Regulierung des Wasserstroms dienen die Handhebel. Eine völlige Öffnung erfolgt durch Drehung des Handhebels um 180°. Die Regulierung der Stärke des Wasserstroms erfolgt im Bereich 0° - 180°.

**D**

**UTILISATION**

Les leviers servent à ouvrir et à régler le débit de l'eau. Le débit est à son maximum lorsque vous tournez le levier de 180°. Le réglage du débit de l'eau se fait en positionnant les leviers entre 0° et 180°.

**F**

**MANEJO**

Para dejar salir el agua y ajustar el flujo de la misma sirven las palancas. La apertura total ocurre al girar la palanca por el ángulo de 180°. El ajuste del flujo del agua se hace en el rango de 0° - 180°.

**E**

**USO**

Le leve servono all'apertura e alla regolazione del flusso d'acqua. L'apertura completa avviene in conseguenza alla rotazione della leva di un angolo di 180°. La regolazione del flusso d'acqua avviene nell'ambito delle posizioni 0° - 180°.

**IT**

**ОБСЛУЖИВАНИЕ**

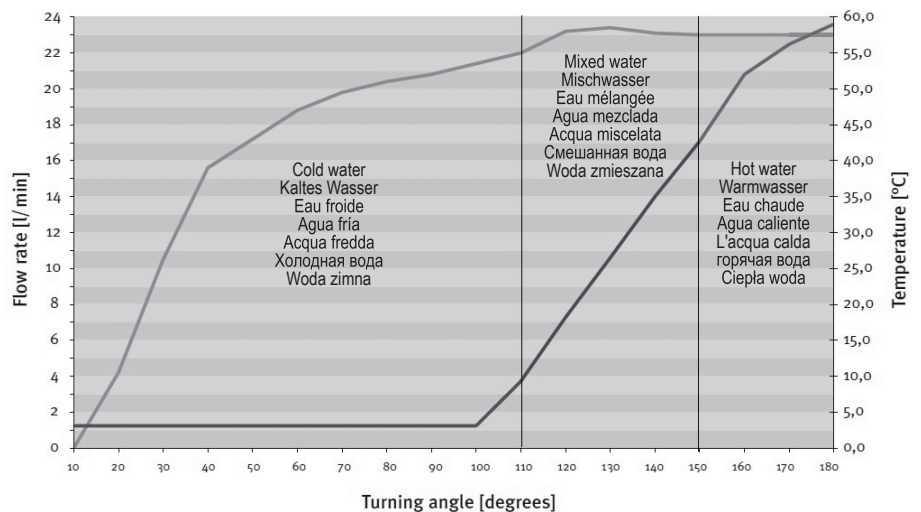
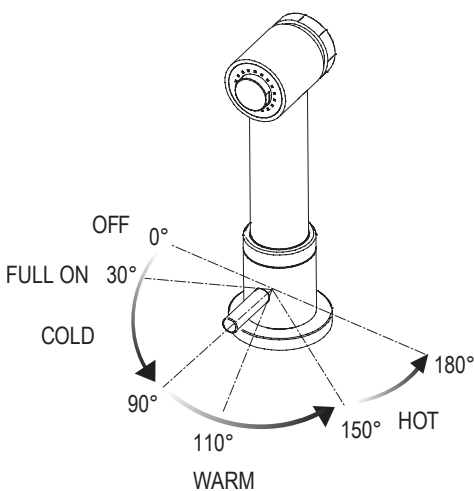
Подача воды открывается и ее напор плавно регулируется движением рукоятки. Полное открытие подачи воды происходит при повороте рукоятки на 180°. Регулирование напора воды происходит в пределах положений 0° - 180°.

**RUS**

**OBSŁUGA**

Do otwarcia wypływu wody i regulacji strumienia wody służą dźwignie. Pełne otwarcie następuje w wyniku obrotu dźwigni o kąt 180°. Regulacja natężenia strumienia wody odbywa się w zakresie położeni 0° - 180°.

**PL**



**MAINTENANCE**

- Clean water guarantees that a mixer equipped with ceramic flow regulators will work correctly, i.e. the water should not contain any impurities such as sand, boiler scale etc. Because of this, the pipe system should be equipped with sieve filters or, if there is no such possibility, with individual cut-off valves with filters designed for such units.
  - In the event of increased steering resistance, greater pressure should not be exerted on the handle, as this may cause damage to the flow regulator. In such a situation, the regulator should be removed and cleaned of the dirt and impurities which have accumulated on it.
  - The seals should be maintained with vaseline or silicon oil.
- Cleaning the outer coating:**
- dirt or stains on the external surfaces of the mixer resulting from scale deposits should be removed by washing the unit with soapy water only. Scale deposits should be dissolved with vinegar then the surface rinsed with clean water and rubbed dry with a soft cloth,
  - under no circumstances should the surface of the mixer should be cleaned with coarse cloths or cleaning agents containing abrasive materials or acids,
  - plastic or lacquered parts must not be cleaned with chemicals containing alcohol, disinfectants or solvents.

**GB**

**D**

**WARTUNG**

- Garant für das korrekte Funktionieren von Armaturen mit Keramik-Durchflussregler ist sauberes Wasser, das heißt Wasser ohne Verunreinigungen, wie: Sand, Kesselstein, etc. Deswegen wird empfohlen, die Wasserversorgung mit Gitterfiltern zu versehen, und sollte dies nicht möglich sein, sollten im System Absperrventile montiert werden, die diese Filter enthalten.
  - Bei vergrößertem Einstellungswiderstand soll kein höherer Druck auf die Griffe ausgeübt werden, da dies eine Beschädigung des Durchflussreglers verursachen kann. In diesem Falle sollte der Regler ausgebaut werden, um die Verunreinigungen, die sich dort angesammelt haben, zu entfernen.
  - Die Dichtungen sollen mit Vaseline oder Silikonöl gewartet werden.
- Reinigung der äußeren Oberflächen:**
- schmutz oder Flecken, welche durch Kalkablagerungen entstanden sind, können durch Abspülen mit Seifenwasser entfernt werden, Kalk mit Essig lösen, danach die Oberfläche mit sauberem Wasser abspülen und mit weichem Lappen trocknen,
  - die Armatur auf keinen Fall mit Scheuerlappen, -mittel oder säurehaltigen Reinigungsmitteln säubern, für die Reinigung der Kunststoff- oder Lackteile keine Reinigungsmittel mit Alkohol, Desinfektions- oder Lösungsmittel benutzen.

**F**

**ENTRETIEN**

- La garantie du fonctionnement correct de la robinetterie équipée en régulateurs de flux céramiques est l'eau propre, c'est-à-dire une eau qui ne contient pas de polluants tels que : sable, tartre, etc. Pour cette raison, il est exigé d'équiper les installations d'eau en crépines et, en cas d'absence d'une telle possibilité, en vannes d'arrêt individuelles avec un filtre destiné à la robinetterie.
  - En cas de résistance accrue de la commande, il est interdit d'exercer un plus grand appui sur le levier car cela peut provoquer l'endommagement du régulateur de flux. Dans ce cas, il faut démonter le régulateur et enlever les polluants qui s'y sont rassemblés.
  - Entretenir les joints d'étanchéité avec de la vaseline ou de l'huile de moteur.
- Nettoyage des couches externes:**
- éliminer les salissures ou les taches apparues suite au dépôt du tartre sur les surfaces externes de la robinetterie en la lavant uniquement avec de l'eau et du savon ; pour dissoudre le tartre, utiliser du vinaigre, rincer ensuite la surface avec de l'eau propre et essuyer avec un chiffon sec et doux,
  - en aucun cas, il ne faut nettoyer la surface de la robinetterie avec des chiffons rugueux ou des produits de nettoyage contenant des matériaux abrasifs et des acides,
  - il est interdit d'utiliser, pour le nettoyage des parties réalisées en matière plastique et vernies, des produits contenant de l'alcool, des substances de désinfection ou des dissolvants.

**E**

**CONSERVACIÓN**

- Para el buen funcionamiento de las baterías equipadas en reguladores cerámicos del flujo es necesaria el agua limpia, que quiere decir el agua desprovista de elementos tales como la arena, la piedra de caldera etc. Por eso es imprescindible equipar la instalación de cañerías en filtros de tela metálica, y en caso de la falta de tales posibilidades, en válvulas particulares cortadoras con el filtro adecuadas para la batería.
  - En caso de una resistencia aumentada del mando no se puede ejercer una presión mayor en la palanca porque esto puede provocar una avería del regulador de flujo. En este caso hay que desmontar el regulador y quitar toda la basura agrupada.
  - Conservar las guarniciones con la vaselina o el aceite de silicona.
- Limpieza de las superficies exteriores:**
- la suciedad o las manchas que se produjeron a causa de depositar el sarro en las superficies exteriores de la batería hay que quitarlas lavando la batería sólo con el agua y el jabón, para diluir el sarro use vinagre, después enjuague la superficie con el agua limpia y séquela con un trapo suave,
  - en cualquier caso no se puede limpiar la superficie de la batería con trapos ásperos o medios de limpieza que contienen abrasivos y ácidos,
  - para limpiar las partes hechas de materias plásticas y barnizadas no se puede usar medios que contienen alcohol, sustancias desinfectante o disolventes.

**IT**

**MANUTENZIONE**

- La garanzia per un funzionamento corretto delle batterie fornite di regolatori ceramici di portata è l'acqua pulita, ossia priva di elementi come sabbia, incrostazioni ecc. In relazione a quanto suddetto si è tenuti a equipaggiare l'impianto idrico di filtri a rete, nel caso in cui fosse impossibile, di individuali valvole di arresto con un filtro predisposto per la batteria.
  - Nel caso in cui la resistenza del comando aumenti, non è ammesso esercitare una pressione maggiore sulla leva, in quanto si può danneggiare il regolatore della portata. In tal caso bisogna smontare il regolatore ed eliminare le impurità in esso accumulate.
  - Per la manutenzione delle guarnizioni usare vaselina o olio di silicone.
- Pulizia dei rivestimenti esterni:**
- eliminare lo sporco o le macchie formatesi in conseguenza dalla sedimentazione del calcare sulle superfici esterne della batteria, lavando la batteria esclusivamente con acqua e sapone. Per lo scioglimento del calcare usare l'aceto, in seguito sciacquare la superficie con acqua pulita ed asciugare perfettamente con un panno morbido ed asciutto,
  - non è ammessa in alcun caso la pulizia della superficie della batteria con panni ruvidi o detergenti di pulizia che contengono sostanze abrasive e acidi,
  - per la pulizia delle parti eseguite di materie plastiche e verniciate non è ammesso l'uso di detergenti, che contengono alcol, sostanze disinfettanti o solventi.

**RUS**

**КОНСЕРВИРОВАНИЕ**

- Гарантией правильной работы смесителей, оснащенных керамическими регуляторами протекания, является чистая вода, т.е. которая не содержит таких загрязнений, как : песок, накипь, и т.п. В связи с вышесказанным, требуется оснащение водопроводной системы сетчатыми фильтрами, а если это невозможно, индивидуальными запорными клапанами с фильтром, предназначенными для смесителей.
  - В случае повышенного сопротивления при регулировании запрещается увеличивать силу нажима на рычаг т.к. это может привести к повреждению регулятора протекания. В этой ситуации необходимо демонтировать регулятор и очистить его от загрязнений.
  - Уплотнения консервировать вазелином или силиконовым маслом.
- Очистка наружных поверхностей:**
- загрязнение или пятна, возникшие в результате оседания камня на внешних поверхностях смесителя, смывать исключительно водой с мылом, для растворения камня применяйте уксус, затем промыть поверхность чистой водой и досуха вытереть мягкой тряпочкой,
  - ни в каком случае нельзя чистить поверхность смесителя шероховатыми тряпочками или чистящими средствами с содержанием абразивных компонентов и кислот,
  - для чистки элементов, выполненных из пластмассы или лакированных, запрещается использовать средства, содержащие алкоголь, дезинфицирующие средства или растворители.

**PL**

**KONSERWACJA**

- Gwarancją prawidłowego działania baterii wyposażonych w ceramiczne regulatory przepływu jest czysta woda, to znaczy nie zawierająca takich zanieczyszczeń, jak: piasek, kamień kotłowy itp. W związku z powyższym wymagane jest wyposażenie instalacji wodociągowej w filtry siatkowe, a w przypadku braku takich możliwości w indywidualne zawory odcinające z filtrem przeznaczone do baterii.
  - W przypadku zwiększonego oporu sterowania nie wolno wywierać większego nacisku na dźwignię, gdyż może to spowodować uszkodzenie regulatora przepływu. W takiej sytuacji należy wymontować regulator i usunąć zanieczyszczenia w nim zgromadzone.
  - Uszczelki konserwować wazeliną lub olejem silikonowym.
- Czyszczenie powłok zewnętrznych:**
- brud lub plamy, powstałe w wyniku osadzenia się kamienia na powierzchniach zewnętrznych baterii, usuwać przemywając baterię wyłącznie wodą z mydłem, do rozpuszczania kamienia użyć octu, następnie przepłukać powierzchnię czystą wodą i wytrzeć do sucha miękką szmatką,
  - w żadnym przypadku nie wolno czyścić powierzchni baterii chropowatymi ściereczkami lub środkami czyszczącymi zawierającymi materiały ściernie i kwasy,
  - do czyszczenia części wykonanych z tworzywa sztucznego i lakierowanych nie wolno używać środków zawierających alkohol, substancje dezynfekujące lub rozpuszczalniki.

**GB** **GUARANTEE:**

The guarantee conditions are contained in a separate sheet.

**IN THE EVENT OF A PROBLEM:**

e-mail: [graff@graff-mixers.com](mailto:graff@graff-mixers.com)

**D** **GARANTIE:**

Die Garantiebedingungen sind auf einem separaten Blatt beigefügt.

**SOLLTEN PROBLEME AUFTRETEN**

wenden Sie sich an uns:  
e-mail: [graff@graff-mixers.com](mailto:graff@graff-mixers.com)

**F** **GARANTIE:**

Les conditions de garantie se trouvent dans une feuille séparée.

**EN CAS DE PROBLEME:**

e-mail: [graff@graff-mixers.com](mailto:graff@graff-mixers.com)

**E** **GARANTÍA:**

Las condiciones de la garanten otra hojaia se encuentran

**EN CASO DE PROBLEMAS:**

e-mail: [graff@graff-mixers.com](mailto:graff@graff-mixers.com)

**IT** **GARANZIA:**

Le condizioni di garanzia sono indicate sul foglio separato.

**NEL CASO IN CUI SI VERIFICHIANO**

**PROBLEMI:**  
e-mail: [graff@graff-mixers.com](mailto:graff@graff-mixers.com)

**RUS** **ГАРАНТИЯ:**

Гарантийные условия на отдельном листе.

**ЕСЛИ ВОЗНИКНЕТ ПРОБЛЕМА:**

e-mail: [graff@graff-mixers.com](mailto:graff@graff-mixers.com)

**PL** **GWARANCJA:**

Warunki gwarancji są zawarte na osobnej karcie.

**GDY POJAWI SIĘ PROBLEM:**

e-mail: [graff@graff-mixers.com](mailto:graff@graff-mixers.com)



[www.graff-designs.com](http://www.graff-designs.com)