

This faucet complies with NSF61/9, ASME/ANSI A112.18.1 and CSA B 125 Standards.
Este grifo se encuentra conforme con los estándares de NSF61/9, de ASME/ANSI A112.18.1 y de CSA B 125.

Installation Instructions • Instrucciones de Instalación

Dear Customer

Thank you for selecting our product. We are confident we can fully satisfy your expectations by offering you a wide range of technologically advanced products which directly result from our many years of experience in faucet and fitting production.

ENGLISH

Estimado Cliente

Muchas gracias por elegir nuestro producto. Estamos seguros que podemos satisfacer completamente sus expectativas ofreciéndole una amplia variedad de productos tecnológicamente avanzados que resultan directamente de muchos años de experiencia en grifos y su producción apropiada.

ESPAÑOL

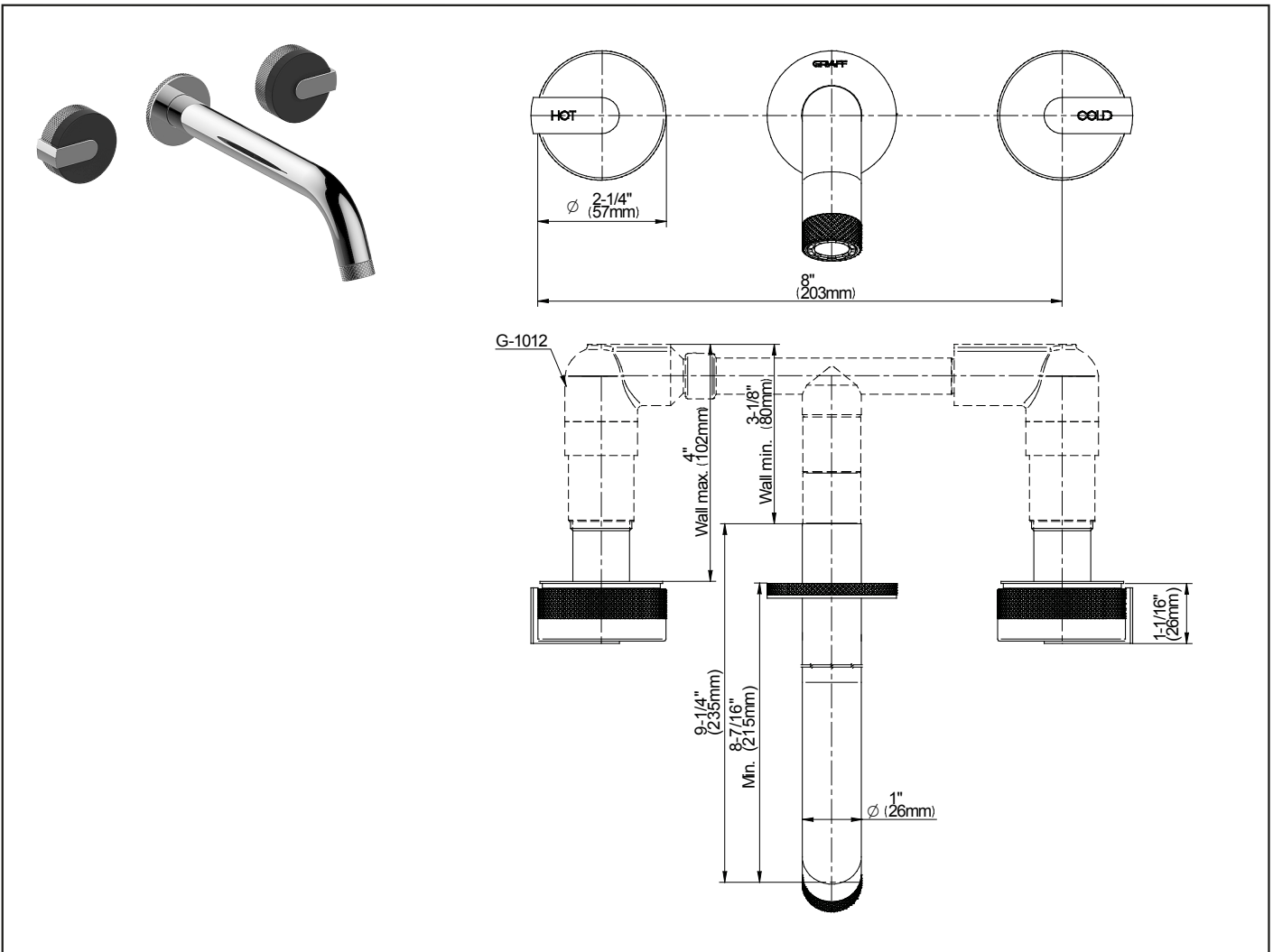
ATTENTION!

For care, use soft towel with soap and water only! Under no circumstances should you use any chemicals.

ATENCIÓN!

Para el cuidado, utilice solamente una toalla suave con jabón y agua! Bajo ninguna circunstancia no use productos químicos.

Modelo **MOD+ G-11531-***-L1****



ENGLISH

- ➔ **For easy installation of your GRAFF faucet you will need:**
 - to READ ALL the instructions completely before beginning,
 - to READ ALL the warnings, care and maintenance information.
- ➔ **To complete the project, you should:**
 - gather the tools and all the parts you will need,
 - prepare the mounting area,
 - mount the faucet,
 - connect the supply lines,
 - finally test and flush the faucet.
- ➔ **You should have the following tools:**
 - an adjustable spanner,
 - adjustable pliers,
 - Phillips screwdriver,
 - Teflon® tape.

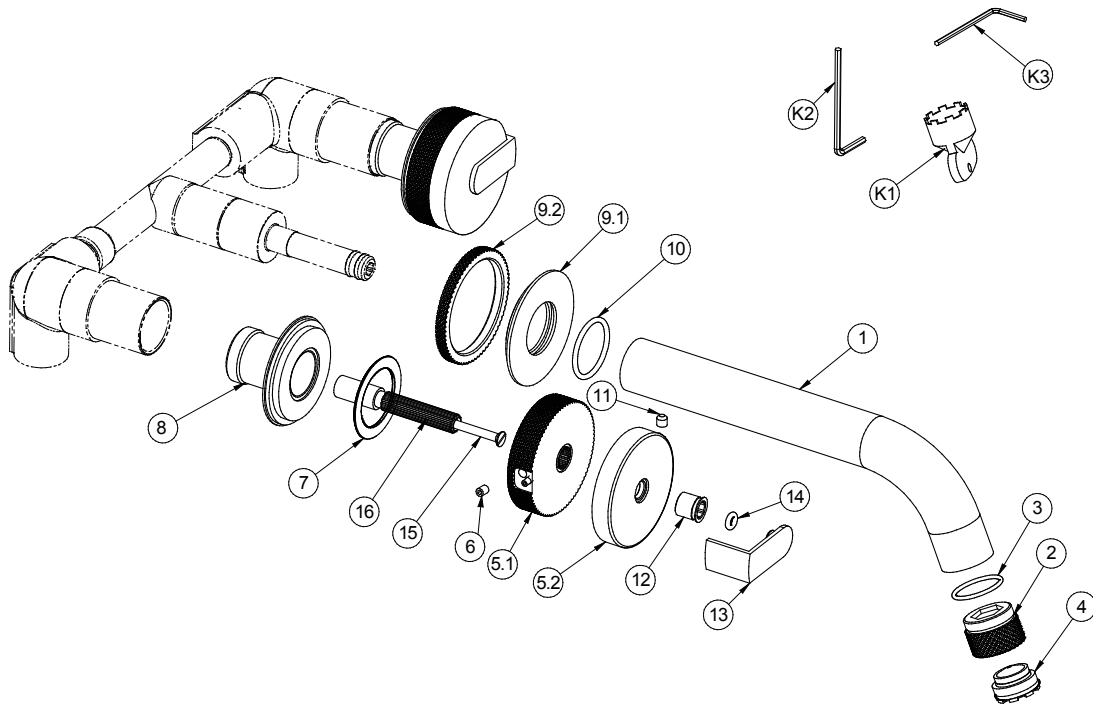
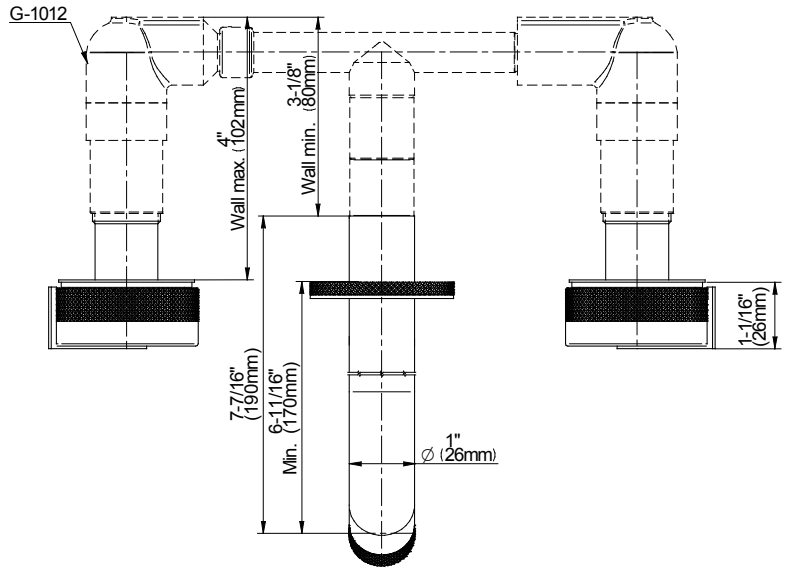
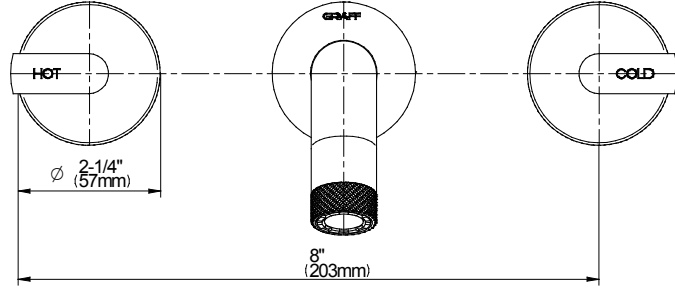
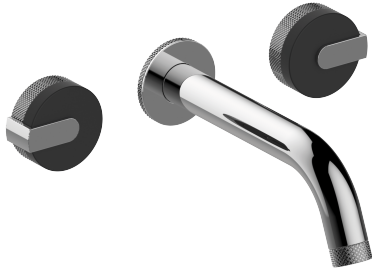
ESPAÑOL

- ➔ **Para la instalación fácil de su grifo de la GRAFF usted necesitará:**
 - LEER TODAS las instrucciones completamente antes de comenzar,
 - LEER TODA la información sobre las advertencias, cuidado y mantenimiento
- ➔ **Para terminar el proyecto, usted debe:**
 - recolectar las herramientas y todas las piezas que usted necesitará,
 - prepare el área para el montaje,
 - monte el grifo,
 - conecte las líneas de fuente,
 - finalmente pruebe y limpie el grifo con un chorro de agua.
- ➔ **Usted debe tener las herramientas siguientes:**
 - llave ajustable,
 - alicates acanalados,
 - desarmador Phillips,
 - cinta adhesiva de Teflon®.

This faucet complies with NSF61/9, ASME/ANSI A112.18.1 and CSA B 125 Standards.
Este grifo se encuentra conforme con los estándares de NSF61/9, de ASME/ANSI A112.18.1 y de CSA B 125.

Installation Instructions • Instrucciones de Instalación

Modelo **MOD+ G-11530-***-L1****



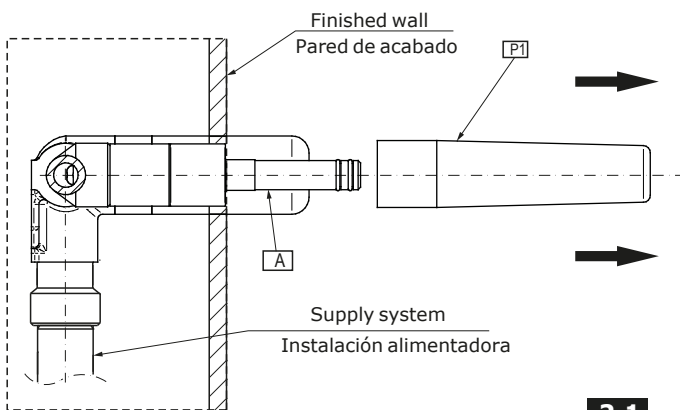
ENGLISH

1	SPOUT
2	BODY OF AERATOR
3	O-RING SEAL
4	AERATOR INSERT
5	HANDLE
5.1	HANDLE BODY
5.2	HANDLE COVER
6	SCREW
7	SLIDE WASHER
8	VALVE FLANGE
9	ESCUTCHEON
10	O-RING SEAL
11	SCREW
12	SLEEVE
13	HANDLE INDICATOR
14	O-RING SEAL
15	SCREW
16	HEAD SPINDLE ELONGATION
K1	SPECIAL KEY FOR THE AERATOR
K2	HEX KEY 2,5MM
K3	HEX KEY 2MM

ESPAÑOL

1	CAÑO
2	CUERPO DEL AERADOR
3	JUNTA TÓRICA
4	CARTUCHO DEL PERLATOR
5	PALANCA
6	CUERPO DE LA PALANCA
6.1	TAPA DE LA PALANCA
6.2	TORNILLO
7	ARANDELA DESLIZANTE
8	BRIDA DE LA VÁLVULA
9	ROSETA
10	JUNTA TÓRICA
11	TORNILLO
12	CASQUILLO
13	INDICADOR DE PALANCA
14	JUNTA TÓRICA
15	TORNILLO
16	EXTENSIÓN DEL HUSO DE LA CABEZA
K1	LLAVE ESPECIAL PARA EL AERADOR
K2	LLAVE ALLÉN 2,5MM
K3	LLAVE ALLÉN 2MM

SPOUT INSTALLATION • INSTALACIÓN DEL CAÑO



2.1

See figs. 2.1-2.2

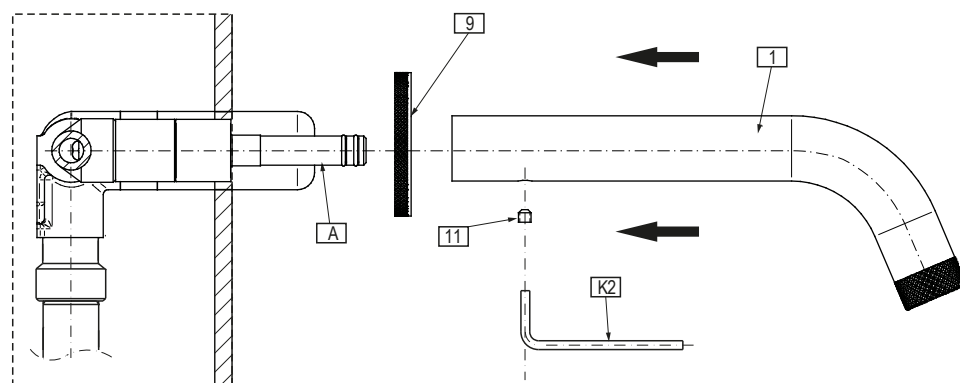
ENGLISH

1. Take the assembly cover (**P1**) off the spout nozzle (**A**).
2. Slide the spout base (**9**) onto the spout nozzle (**A**).
3. Carefully slide the spout tip (**1**) onto the spout nozzle, while making rotary motions with the spout. Make sure if the O-ring seals are correctly placed in grooves of the spout nozzle.
4. Set the spout (**1**) in proper position and secure it with screw (**11**). Use the Allen key attached.

Ver la imagen 2.1-2.2

ESPAÑOL

1. Quite la chapa de montaje (**P1**) de la válvula del caño (**A**).
2. Coloque el florón para caño (**9**) en la válvula del caño (**A**).
3. Coloque con cuidado la punta del caño en la válvula del caño (**1**) haciendo movimientos de rotación del caño. Asegúrese que los selladores de anillo están correctamente posicionados en las ranuras de la válvula del caño.
4. Coloque el caño (**1**) en la posición adecuada y apriételo con tornillo (**11**). Utilice la llave hexagonal proporcionada.

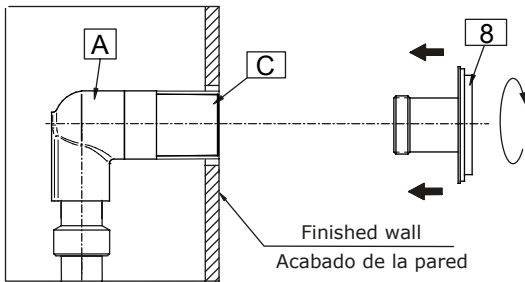


2.2

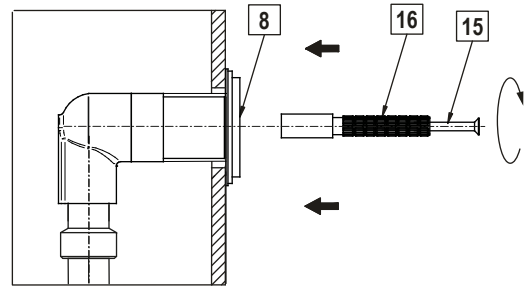
This faucet complies with NSF61/9, ASME/ANSI A112.18.1 and CSA B 125 Standards.
Este grifo se encuentra conforme con los estándares de NSF61/9, de ASME/ANSI A112.18.1 y de CSA B 125.

Installation Instructions • Instrucciones de Instalación

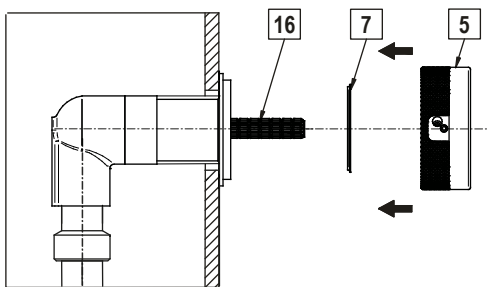
HANDLES INSTALLATION • INSTALACIÓN DE LAS MANILLAS



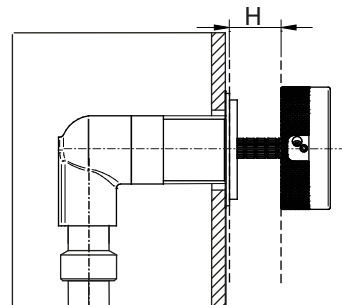
3.1



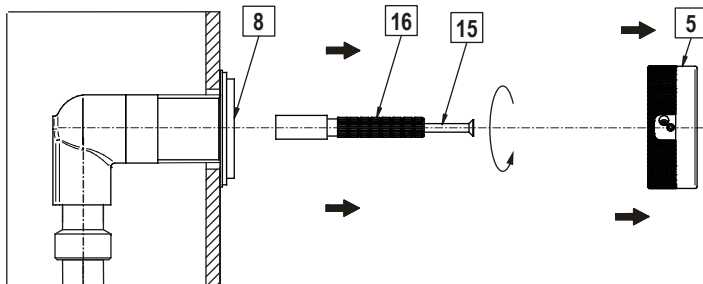
3.2



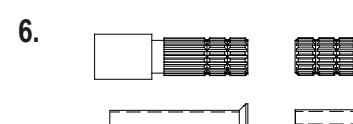
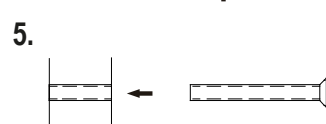
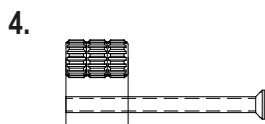
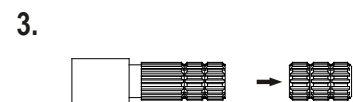
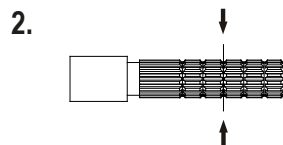
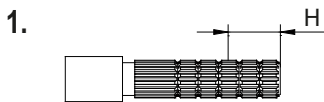
3.3



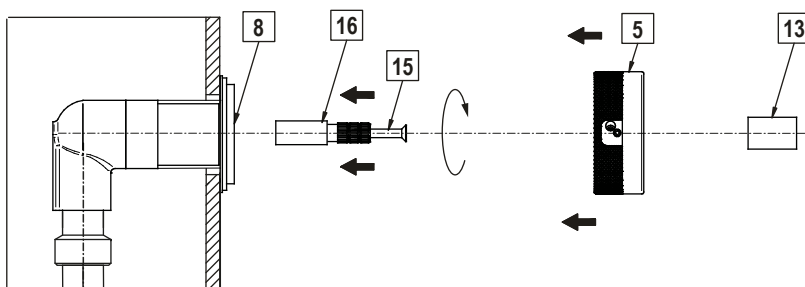
3.4



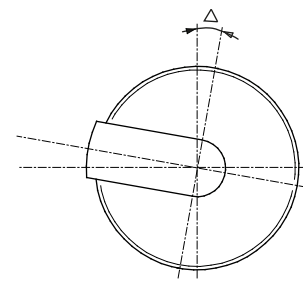
3.5



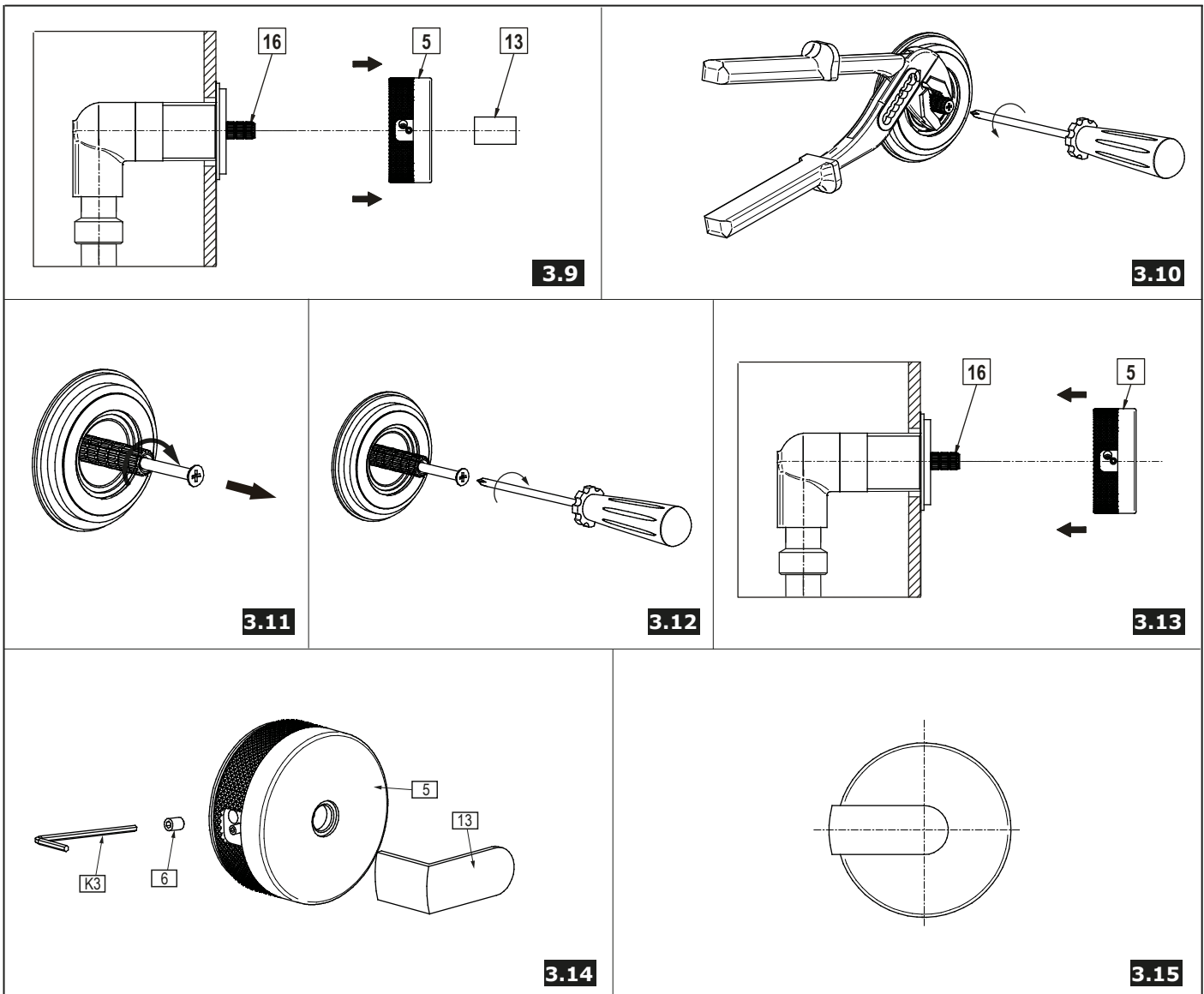
3.6



3.7



3.8



ENGLISH

ESPAÑOL

See figs. 3.1-3.15

Ver. fig. 3.1-3.15

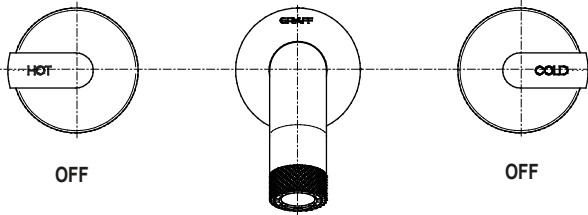
1. Precisely cut off the installation cover.
2. Screw a mounting flange (8) into the valve sleeve (C) (fig. 3.1) until it stops.
3. Put an extension (16) on the valve spindle. Connect it with a screw (15) (fig. 3.2).
4. Put the handle (5) onto valve extensions (16) (fig. 3.3).
5. If the extension is too long, cut it off with the screw (see fig. 3.4-3.7).
6. Place the lever (5) on the valve spindle extension (16) - fig. 3.8. Check whether it is possible to get the valve setting according to fig. 3.16. If a satisfactory lever (5) setting cannot be reached (a significant Δ angle displacement in relation to the required setting can be seen - such as in the fig. 3.9) remove the lever (5) from the valve spindle extension (16) - fig. 3.11. Unscrew the screw (15) and put the valve spindle extension (16) one tooth off on the valve head spline and screw the screw (15) back. - fig. 3.12-3.13. Again put the lever (5) on the valve spindle extension (16) and check whether the lever setting is correct (5) - fig. 3.16:
 - If the lever (5) setting is correct, tighten the bolt (6) with an allen wrench (K3) in accordance with fig. 3.15.
 - If the setting of the lever (5) is still incorrect - put the valve spindle extension (16) off by another tooth on the valve head spline and check the lever setting correctness again (5).

1. Corta con precisión las tapas de montaje.
2. Atornille una brida de montaje (8) al manguito válvula (C) (fig. 3.1) hasta que se detenga.
3. Ponga una extensión (16) en el eje válvula. Conéctelo a un tornillo (15) (fig. 3.2).
4. Ponga la manecilla (5) sobre las extensiones de la válvula (16) (fig. 3.3).
5. Si la extensión es demasiado larga, córtela con el tornillo (ver fig. 3.4-3.7).
6. Ponga la maneta (5) en la extensión del husillo de la válvula (16) - fig. 3.8. Verifique si es posible ajustar la válvula de acuerdo con la figura 3.16. Si no se puede ajustar la maneta (5) de forma satisfactoria respecto al borde del lavabo (es posible ver un desplazamiento del ángulo Δ significativo en relación con el ajuste requerido, como en la fig. 3.9) extraiga las manetas (5) de la extensión del husillo de la válvula (16) - fig. 3.10. Desenrosque el tornillo (15) y ponga la extensión del husillo de la válvula (16) un diente fuera del cabezal roscado de la válvula y enrosque el tornillo (15). Vuelva a poner la maneta (5) en la extensión roscada de la válvula (16) y verifique si el ajuste de la maneta es correcto (5) - fig. 3.16:
 - Si el ajuste de la maneta (5) es correcto, apriete el perno (6) con una llave hexagonal (K3) de acuerdo con la fig. 3.15
 - Si el ajuste de la maneta (5) sigue siendo incorrecto ponga otro diente en la extensión del husillo de la válvula (16) fuera del cabezal roscado de la válvula y verifique de nuevo si el ajuste de la maneta (5) es correcto.

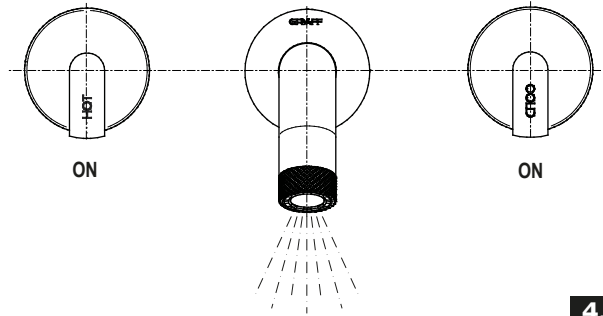
This faucet complies with NSF61/9, ASME/ANSI A112.18.1 and CSA B 125 Standards.
Este grifo se encuentra conforme con los estándares de NSF61/9, de ASME/ANSI A112.18.1 y de CSA B 125.

Installation Instructions • Instrucciones de Instalación

OPERATING INSTRUCTIONS • LA DESCRIPCIÓN DEL FUNCIONAMIENTO



4.1



4.2

ENGLISH

ESPAÑOL

See figs. 4.1-4.2

The levers open water discharge and regulate water flow. The discharge is fully open when the lever is turned 90° (clockwise – cold water lever (label H) on the right side, and counter clockwise – hot water lever (label C) on the left side). The rate of water flow is regulated between positions 0°-90°.

It is recommended that every 3-6 months (depending on water quality) you remove the aerator (**item 2, fig. 1**) from the faucet spout (**1**) in order to remove any impurities. For this purpose, use the special key (**K1**) (supplied).

Ver figs. 4.1-4.2

Para dejar salir el agua y ajustar el flujo de la misma sirven las palancas. La apertura total ocurre al girar la palanca por el ángulo de 90 (sentido reloj – la palanca del agua fría ("C") colocada por el lado derecho, sentido contra reloj – la palanca del agua caliente ("H") colocada por el lado izquierdo). El ajuste del flujo del agua se hace en el rango de 0°-90°.

Una vez a 3-6 meses (dependiendo de la calidad del agua) se recomienda quitar el difusor (**pos. 2 dis. 1**) del caño de la mezcladora (**1**) con el fin de limpiarlo de todo tipo de ensuciamiento. Para eso use una llave especial (**K1**) anexa al juego.

CARE AND MAINTENANCE • CUIDADO Y MANTENIMIENTO

ENGLISH

ESPAÑOL

Your *Graff* faucet is designed and engineered in accordance with the highest quality and performance standards. Be sure not to damage the finish during installation. Care should be given to the cleaning of this product. Although its finish is extremely durable, it can be damaged by harsh abrasives or polish. **Never use abrasive cleaners, acids, solvents, etc. to clean any *Graff* product. To clean, simply wipe gently with a damp cloth and blot dry with a soft towel. Clean the marble elements with soapy water only and wipe dry with a soft cloth.**

Su grifo de la *Graff* esta diseñado y dirigido acuerdo con los estándares de funcionamiento y calidad más altos. Este seguro no dañar las terminaciones del grifo durante la instalación. Cuide el producto manteniendolo siempre limpio. Aunque su acabado es extremadamente durable, puede ser dañado por los abrasivos o pulientes ásperos. **Nunca utilice limpiadores abrasivos, ácidos, solventes, el etc. para limpiar cualquier producto de la *Graff*. Para limpiar, simplemente use un paño húmedo y seque con una toalla suave. Limpie los elementos de mármol sólo con agua jabonosa, frotándolos con un paño suave**

WARRANTY • GARANTÍA

ENGLISH

ESPAÑOL

Warranty conditions and warranty registration card are outlined on a separate sheet.

Las condiciones de la garantía y la tarjeta del registro de la garantía se encuentran en una pagina separada.

**HOTLINE FOR HELP
NUMERO DE EMERGENCIA**

For toll-free information and answers to your questions, call:
Llame sin costo para obtener informacion y respuestas a sus preguntas:



1 - 800 - 954 - GRAF (4723)
www.graff-designs.com

All dimensions and drawings are for reference only. For details, please refer to actual products.
Todas las dimensiones y dibujos sirven únicamente de referencia. Para consultar detalles, ver los productos.