

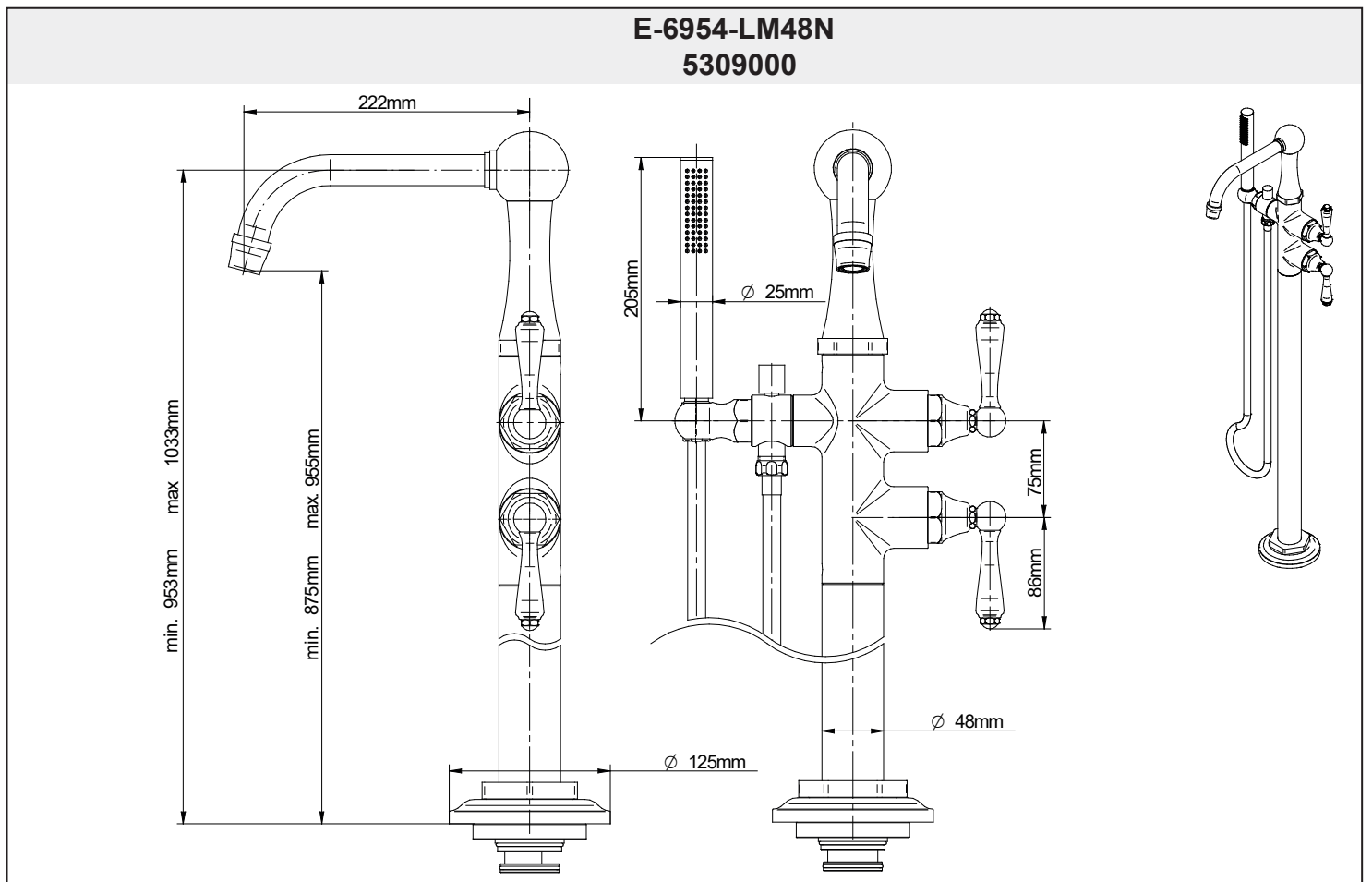
**GRAFF®**

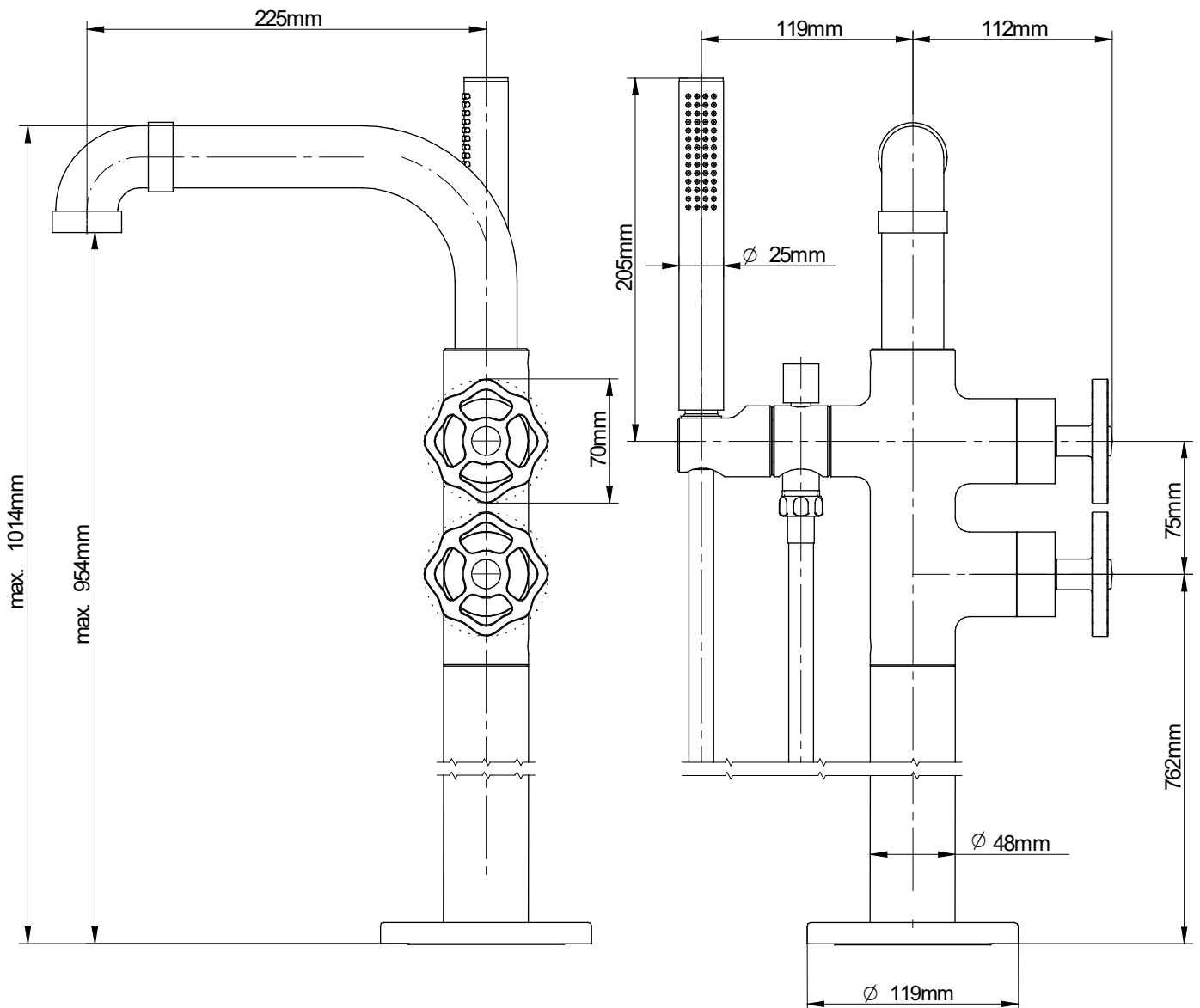
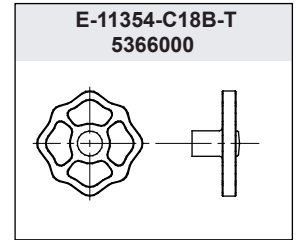
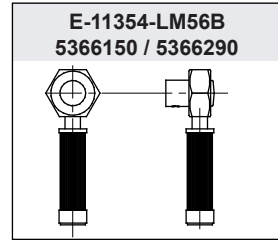
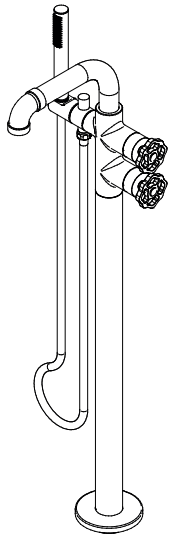
Art of Bath

**FLOOR-MOUNTED TUB FILLER**  
**WANNEN- „SÄULENBATTERIE“ ZUR BODENMONTAGE**  
**ROBINETTERIE DE BAINOIRE SUR COLONNE A MONTAGE AU SOL • ВАННОВЫЙ СМЕСИТЕЛЬ "КОЛОННЫЙ" ДЛЯ УСТАНОВКИ НА ПОЛУ**  
**CONJUNTO FIJO DE BAÑO DUCHA • BATTERIA PER LA VASCA MONTATA SUL PAVIMENTO „A COLONNA“**

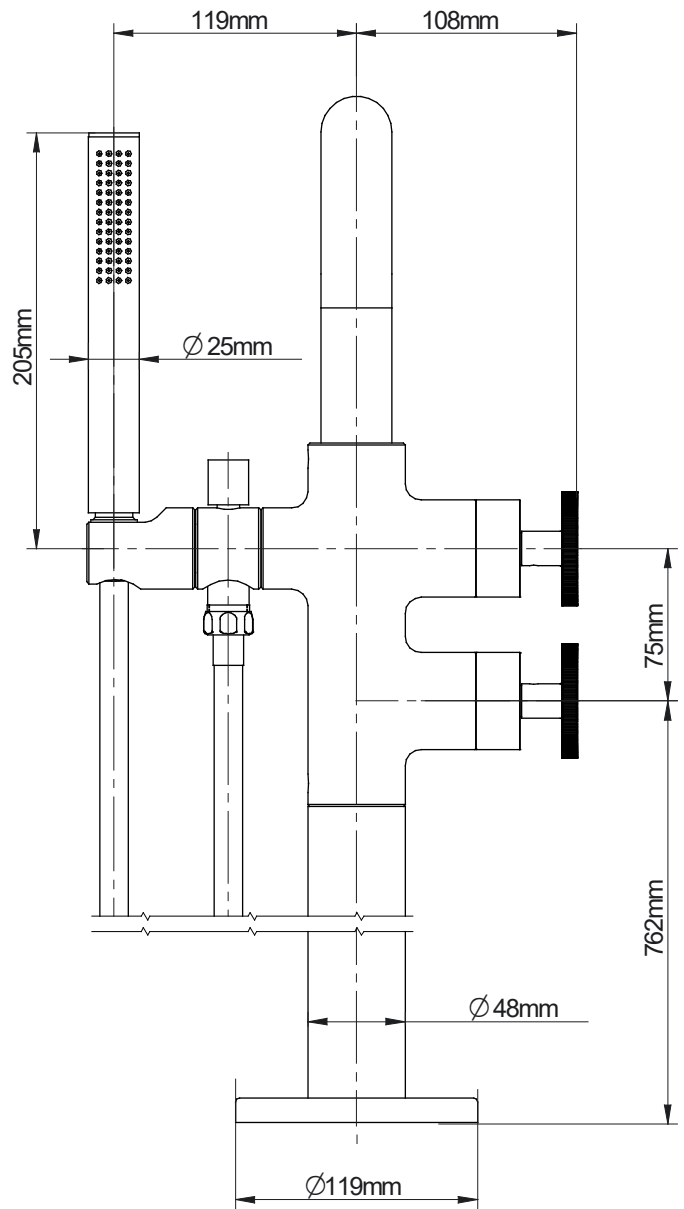
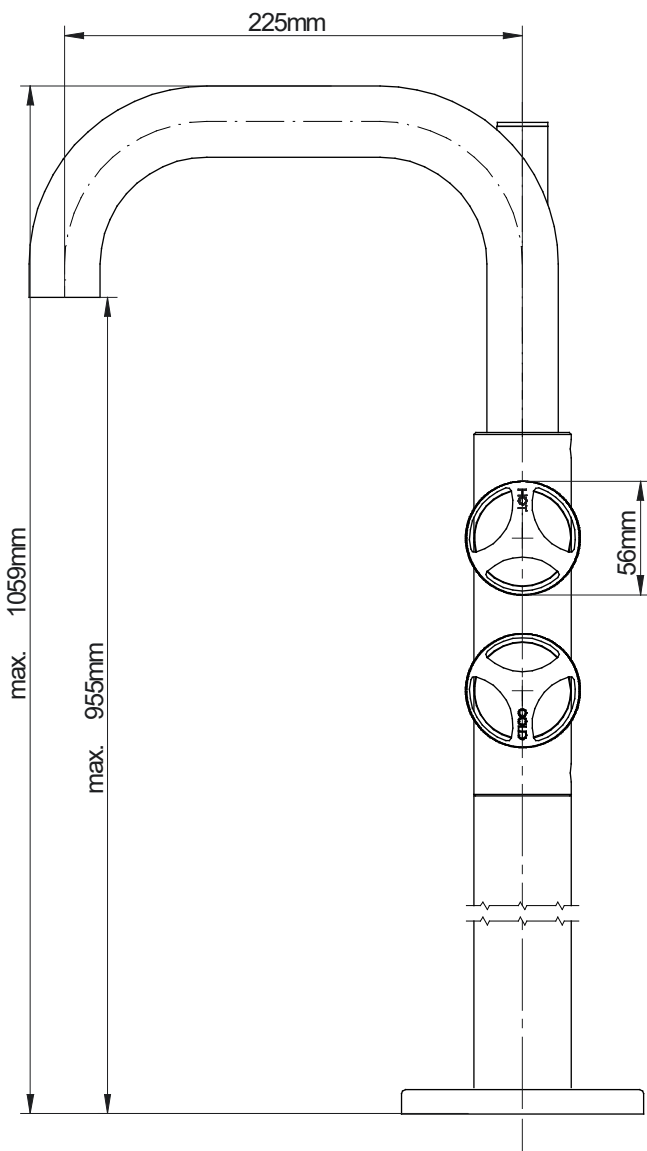
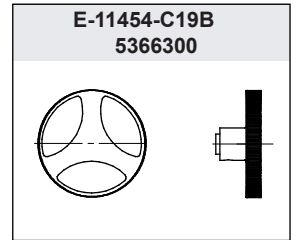
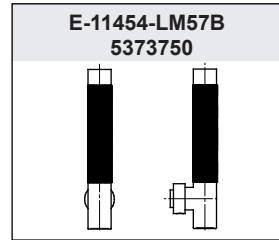
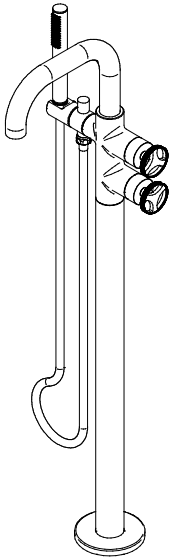
<b>GB</b>	<b>D</b>	<b>F</b>	<b>E</b>	<b>IT</b>	<b>RUS</b>	<b>PL</b>
Dear Customer	Lieber Kunde	Cher Client	Estimado Cliente	Gentile Cliente	Уважаемьегоспода	Drodzy Państwo
Thank you for choosing our product. We hope the item you have purchased can fulfill all your expectations. Our products are technologically advanced and designed on the basis of our many years of experience in the production of sanitary fittings.	Für Ihre Wahl bedanken wir uns und hoffen mit unserem dank langjähriger Erfahrung in der Herstellung von Sanitärarmaturen technologisch fortgeschrittenen Produkt Ihre Erwartungen zu erfüllen.	Nous vous remercions d'avoir choisi notre produit. Nous sommes certains de pouvoir satisfaire pleinement à vos attentes grâce à notre riche offre de produits d'un niveau technologique avancé qui résulte de notre longue expérience en fabrication de la robinetterie et des accessoires des salles de bains.	Les agradecemos por elegir nuestro producto. Esperamos cumplir sus expectativas al adquirir un producto de tecnología avanzada, diseñado a base de la experiencia adquirida tras muchos años fabricando accesorios sanitarios.	La ringraziamo per aver scelto un prodotto GRAFF. Speriamo di soddisfare pienamente la sua aspettativa, offrendole un prodotto tecnologicamente avanzato, progettato sulla base di un'esperienza di molti anni nell'ambito della produzione di rubinetteria e sistemi doccia.	Благодарим за выбор нашего продукта. Надеемся, что полностью удовлетворим Ваши ожидания, вводя в эксплуатацию технологически усовершенствованное изделие, запроектированное на базе многолетнего опыта в области производства санитарной арматуры.	Dziękujemy za wybór naszego produktu. Mamy nadzieję, że w pełni spełnimy Państwa oczekiwania oddając do użytku wyrób zaawansowany technologicznie, zaprojektowany w oparciu o wieloletnie doświadczenie w produkcji armatury sanitarnej.

<b>ATTENTION!</b>	For cleanin, use a soft towel with soap and water only! Under no circumstances should you use any chemicals. For care and cleaning instructions of each different GRAFF finish, please refer to GRAFF website: <a href="https://www.graff-designs.com/en/info/finish-care">https://www.graff-designs.com/en/info/finish-care</a> . <b>Obtaining Warranty Services:</b> Replacement parts may be ordered to GRAFF through authorized retailers. Please contact your retailer for any enquire or to exercise your warranty rights.	<b>ACHTUNG!</b>	Verunreinigungen bitte nur mit Wasser und Seife und einem weichen Lappen entfernen. Keinesfalls chemische Mittel verwenden! Anleitungen zur Pflege und Reinigung der verschiedenen Oberflächen von GRAFF finden sich auf der GRAFF-Website: <a href="https://www.graff-designs.com/it/info/finish-care">https://www.graff-designs.com/it/info/finish-care</a> . <b>Wie erhält man Garantieleistungen?</b> Ersatzteile können über die autorisierten Wiederverkäufer von GRAFF erworben werden. Bitte kontaktieren Sie Ihren Wiederverkäufer bei Fragen oder zur Abwicklung bei Garantieanspruch.
<b>ATTENTION!</b>	Pour le nettoyage utiliser seulement une serviette douce, du savon et de l'eau! En aucun cas n'utiliser les produits chimiques quelconques! Pour les instructions d'entretien et de nettoyage des différentes finitions GRAFF, veuillez consulter le site internet GRAFF: <a href="https://www.graff-designs.com/en/info/finish-care">https://www.graff-designs.com/en/info/finish-care</a> . <b>Obtention des services de garantie:</b> les pièces de rechange GRAFF peuvent être commandées par l'intermédiaire de revendeurs agréés. Veuillez contacter votre revendeur pour toute question ou pour exercer vos droits à la garantie.	<b>¡ATENCIÓN!</b>	Utilice solamente una toalla suave con jabón y agua. Bajo ninguna circunstancia use productos químicos. Para instrucciones sobre el cuidado y la limpieza de cada uno de los diferentes acabados de GRAFF, consulte el sitio web de GRAFF: <a href="https://www.graff-designs.com/it/info/finish-care">https://www.graff-designs.com/it/info/finish-care</a> . <b>Cómo obtener servicios de garantía:</b> las piezas de recambio pueden pedirse a través de los distribuidores autorizados de GRAFF. Por favor, póngase en contacto con su distribuidor con cualquier pregunta o para ejercer sus derechos de garantía."
<b>ATTENZIONE!</b>	Si prega di pulire usando acqua e sapone ed un panno morbido! In nessun caso usare detersivi chimici. Per le istruzioni sulla cura e la pulizia di ciascuna diversa finitura GRAFF, fare riferimento al sito GRAFF: <a href="https://www.graff-designs.com/en/info/finish-care">https://www.graff-designs.com/en/info/finish-care</a> . <b>Come ottenere i servizi di garanzia:</b> le parti di ricambio possono essere ordinate tramite i rivenditori autorizzati GRAFF. Si prega di contattare il proprio rivenditore per qualsiasi domanda o per esercitare i diritti di garanzia.	<b>ВНИМАНИЕ!</b>	Загрязнения следует удалять водой с мылом и мягкой тряпочкой! Ни в коем случае нельзя применять химические средства. Инструкции по уходу и чистке каждого вида отделки GRAFF на веб-сайте: <a href="https://www.graff-designs.com/en/info/finish-care">https://www.graff-designs.com/en/info/finish-care</a> . <b>Как получить гарантийное обслуживание:</b> вы можете заказать запасные части у авторизованных реселлеров GRAFF. Если у вас возникнут вопросы, свяжитесь с вашим реселлером, чтобы воспользоваться своими гарантийными правами.
<b>UWAGA!</b>	Zanieczyszczenia proszę usuwać stosując wodę z mydłem oraz miękką szmatkę! W żadnym przypadku nie wolno stosować środków chemicznych. Instrukcje dotyczące pielęgnacji i czyszczenia każdego z wykończeń GRAFF można znaleźć na stronie internetowej GRAFF: <a href="https://www.graff-designs.com/en/info/finish-care">https://www.graff-designs.com/en/info/finish-care</a> .	<b>Uzyskiwanie usług gwarancyjnych:</b> Części zamienne można zamawiać w firmie GRAFF za pośrednictwem autoryzowanych sprzedawców. Skontaktuj się ze sprzedawcą w celu uzyskania informacji lub skorzystania z praw gwarancyjnych.	

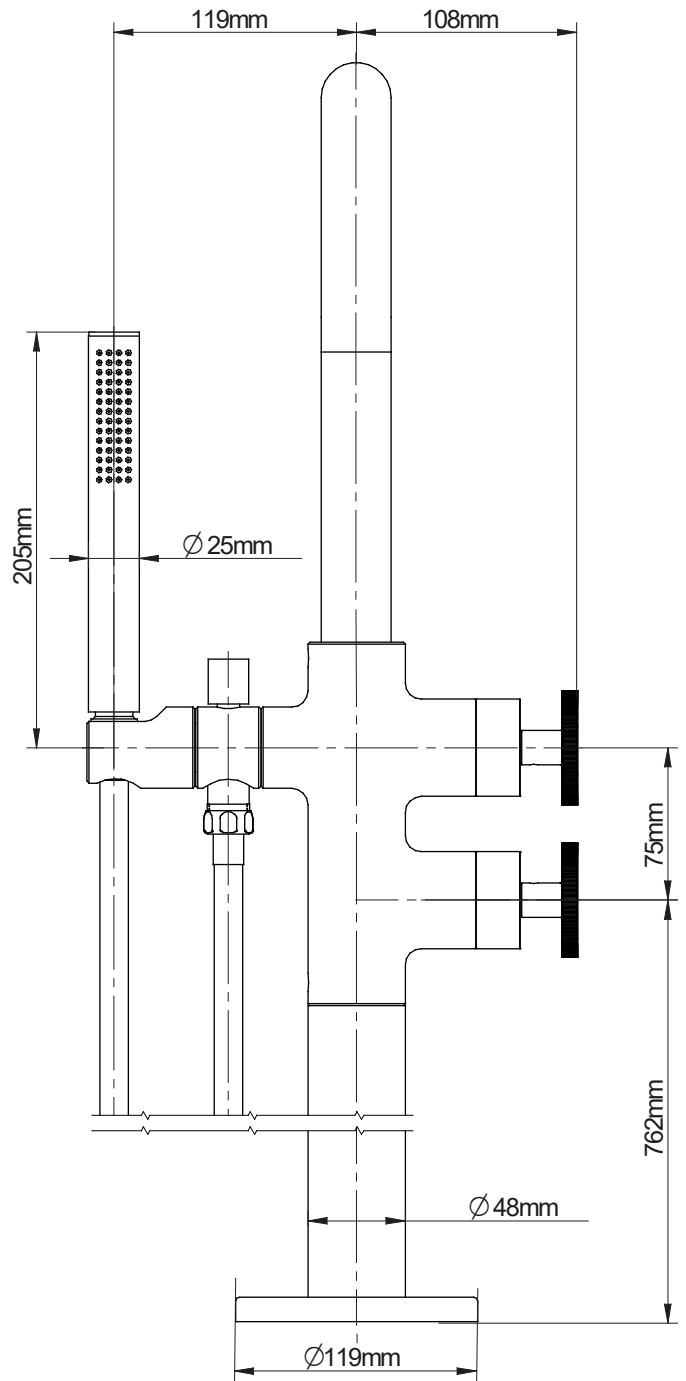
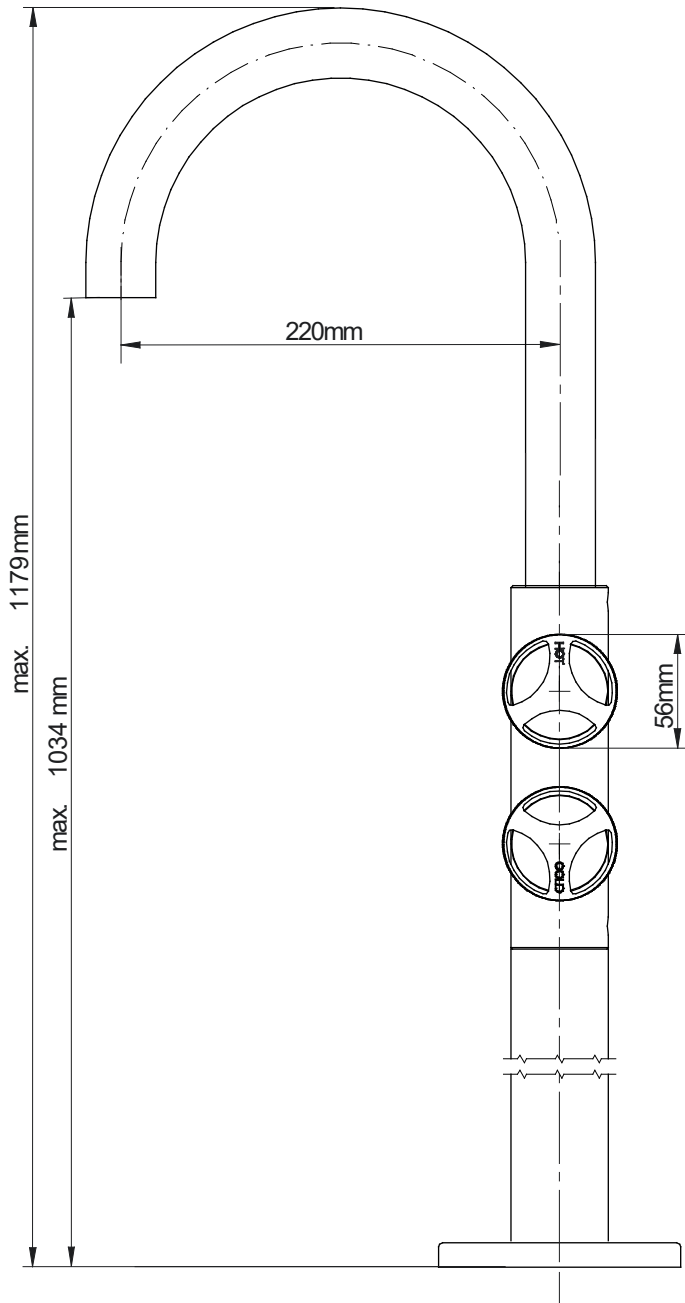
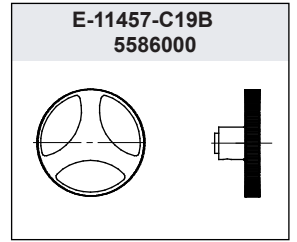
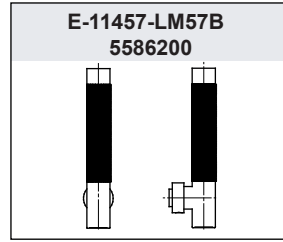
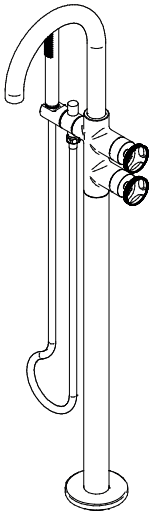




**WANNEN- „SÄULENBATTERIE“ ZUR BODENMONTAGE  
 ROBINETTERIE DE BAIGNOIRE SUR COLONNE A MONTAGE AU SOL • ВАННОВЫЙ СМЕСИТЕЛЬ "КОЛОННЫЙ" ДЛЯ УСТАНОВКИ НА ПОЛУ  
 CONJUNTO FIJO DE BAÑO DUCHA • BATTERIA PER LA VASCA MONTATA SUL PAVIMENTO „A COLONNA“**



**WANNEN- „SÄULENBATTERIE“ ZUR BODENMONTAGE**  
**ROBINETTERIE DE BAIGNOIRE SUR COLONNE A MONTAGE AU SOL • ВАННОВЫЙ СМЕСИТЕЛЬ "КОЛОННЫЙ" ДЛЯ УСТАНОВКИ НА ПОЛУ**  
**CONJUNTO FIJO DE BAÑO DUCHA • BATTERIA PER LA VASCA MONTATA SUL PAVIMENTO „A COLONNA“**





**WANNEN- „SÄULENBATTERIE“ ZUR BODENMONTAGE  
ROBINETTERIE DE BAINOIRE SUR COLONNE A MONTAGE AU SOL • ВАННОВЫЙ СМЕСИТЕЛЬ "КОЛОННЫЙ" ДЛЯ УСТАНОВКИ НА ПОЛУ  
CONJUNTO FIJO DE BAÑO DUCHA • BATTERIA PER LA VASCA MONTATA SUL PAVIMENTO „A COLONNA“**

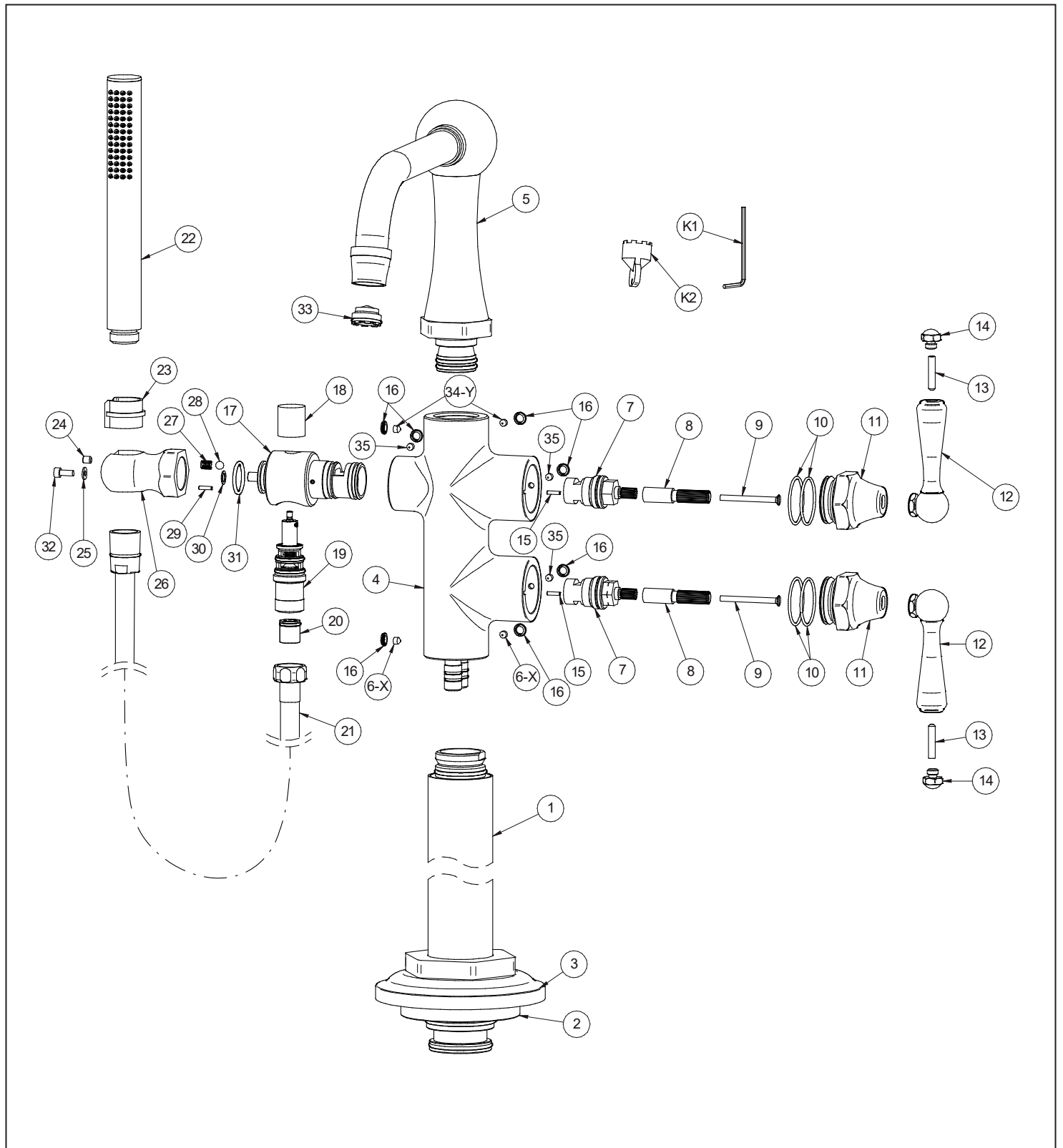
- |  |   |  |  |  |   |  |
|--|---|--|--|--|---|--|
| <b>GB</b>  | <b>D</b>  | <b>F</b>   | <b>E</b>   | <b>IT</b>  | <b>RUS</b>  | <b>PL</b>  |
| <p>➔ <b>For assembly you will need:</b></p> <ul style="list-style-type: none"> <li>● an adjustable spanner,</li> <li>● pliers,</li> <li>● teflon tape,</li> <li>● silicon or other sealant.</li> </ul> | <p>➔ <b>Bei der Montagewerden benötigt:</b></p> <ul style="list-style-type: none"> <li>● verstellbarer Schlüssel,</li> <li>● Kombizange,</li> <li>● Teflonband,</li> <li>● Silikon oder anderes Dichtungsmittel.</li> </ul> | <p>➔ <b>Les outils nécessaires pour le montage:</b></p> <ul style="list-style-type: none"> <li>● La clef à ouverture variable,</li> <li>● La pince universelle,</li> <li>● La bande Téflon,</li> <li>● Le silicone ou une autre garniture d'étanchéité.</li> </ul> | <p>➔ <b>Para el montaje se necesitan:</b></p> <ul style="list-style-type: none"> <li>● llave ajustable,</li> <li>● alicates universales,</li> <li>● cinta de teflón,</li> <li>● silicona u otro tipo de material de estancar.</li> </ul> | <p>➔ <b>Per il montaggio sono necessari i seguenti utensili:</b></p> <ul style="list-style-type: none"> <li>● chiave registrabile,</li> <li>● tenaglia piana,</li> <li>● nastro di teflon,</li> <li>● silicone o altro tipo di guarnizione.</li> </ul> | <p>➔ <b>Для монтажа необходимы:</b></p> <ul style="list-style-type: none"> <li>● разводной ключ,</li> <li>● плоскогубцы,</li> <li>● тефлоновая лента,</li> <li>● силикон или другой уплотнитель.</li> </ul> | <p>➔ <b>Do montażu potrzebne są:</b></p> <ul style="list-style-type: none"> <li>● klucz nastawny,</li> <li>● kombinerki,</li> <li>● taśma teflonowa,</li> <li>● Sylikon lub inny uszczelniając.</li> </ul> |

- |  |   |
|--|---|
| <b>GB</b>  | <b>D</b>  |
| <p>➔ <b>BEFORE INSTALLATION:</b></p> <ul style="list-style-type: none"> <li>● Read the instruction before assembly.</li> <li>● Read all the notes and information on the use and maintenance of the unit.</li> <li>● Before installing the unit it is advisable to rinse it out to remove any impurities or dirt.</li> <li>● For the hot and cold water supply we recommend you install ball cocks with filters.</li> </ul>  | <p>➔ <b>VOR DER MONTAGE:</b></p> <ul style="list-style-type: none"> <li>● Bevor Sie mit der Montage beginnen, lesen Sie bitte die Anleitung.</li> <li>● Lesen sie bitte alle Bemerkungen, Informationen über.</li> <li>● Bevor Sie die Batterie montieren, ist angebracht die Anlage zu spülen, um die Verunreinigungen zu beseitigen.</li> <li>● Wir empfehlen auf dem Warm- und Kaltwasserzulauf die Kugelhähne mit Filter zu montieren.</li> </ul>                             |
| <b>F</b>   | <b>E</b>  |
| <p>➔ <b>AVANT DE PROCÉDER À L'INSTALLATION :</b></p> <ul style="list-style-type: none"> <li>● Avant installation, veuillez lire la notice.</li> <li>● Prenez connaissance de toutes les informations et remarques liées à l'usage et à l'entretien de la batterie de douche.</li> <li>● Avant d'installer la batterie, il est recommandé d'effectuer un rinçage de l'installation, de manière à éliminer les impuretés éventuelles.</li> <li>● Nous vous recommandons d'installer des robinets à tournant sphérique au niveau de l'alimentation en eau chaude et en eau froide.</li> </ul> | <p>➔ <b>ANTES DE INSTALAR:</b></p> <ul style="list-style-type: none"> <li>● Antes de empezar el montaje lea la instrucción.</li> <li>● Lea todos los comentarios, informaciones sobre el servicio y la conservación de la batería.</li> <li>● Antes de instalar la batería se recomienda enjuagar la instalación para quitar toda la basura.</li> <li>● En la alimentación de agua caliente y fría recomendamos el montaje de grifos angulares de bolas con el filtro.</li> </ul> |
| <b>IT</b>  | <b>RUS</b>  |
| <p>➔ <b>PRIMA DEL MONTAGGIO:</b></p> <ul style="list-style-type: none"> <li>● Prima del montaggio leggi il manuale.</li> <li>● Leggi tutte le avvertenze, le informazioni sul funzionamento e sulla manutenzione della batteria.</li> <li>● Prima di montare la batteria è opportuno sciacquare l'impianto allo scopo di eliminare le impurità.</li> <li>● Sull'alimentazione con acqua calda e fredda consigliamo di montare rubinetti a sfera con il filtro.</li> </ul>  | <p>➔ <b>ПЕРЕД УСТАНОВКОЙ:</b></p> <ul style="list-style-type: none"> <li>● Перед началом монтажа прочитайте инструкцию.</li> <li>● Ознакомьтесь со всеми замечаниями, информацией об обслуживании и консервировании смесителя.</li> <li>● Перед установкой смесителя рекомендуется промыть установку с целью очистки от загрязнений.</li> <li>● При подаче горячей и холодной воды рекомендуем монтаж шаровых кранов с фильтром.</li> </ul>                                       |
| <b>PL</b>  |   |
| <p>➔ <b>PRZED INSTALACJĄ:</b></p> <ul style="list-style-type: none"> <li>● Przed rozpoczęciem montażu przeczytaj instrukcję.</li> <li>● Przeczytaj wszystkie uwagi, informacje o obsłudze i konserwacji baterii.</li> <li>● Przed zainstalowaniem baterii wskazane jest przepłukanie instalacji w celu usunięcia zanieczyszczeń.</li> <li>● Na zasilaniu ciepłą i zimną wodą zalecamy montaż kurków kulowych z filtrem.</li> </ul>   |   |

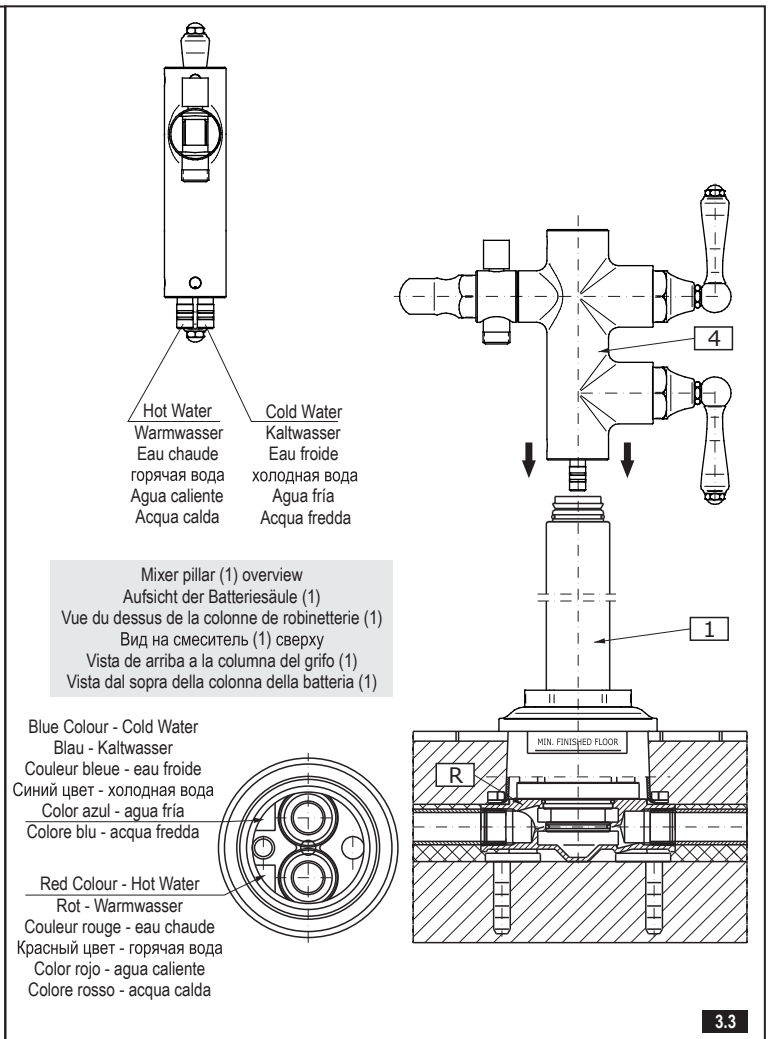
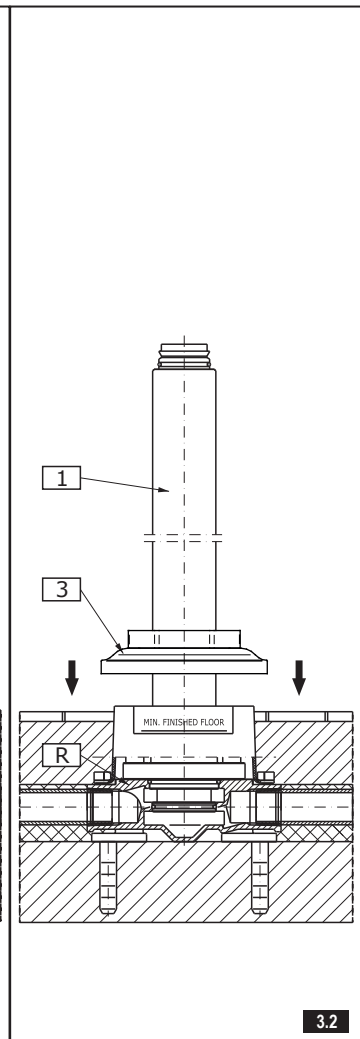
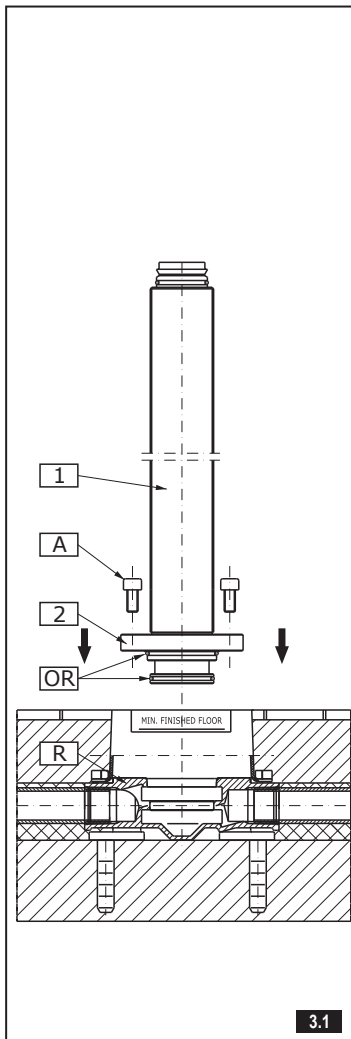
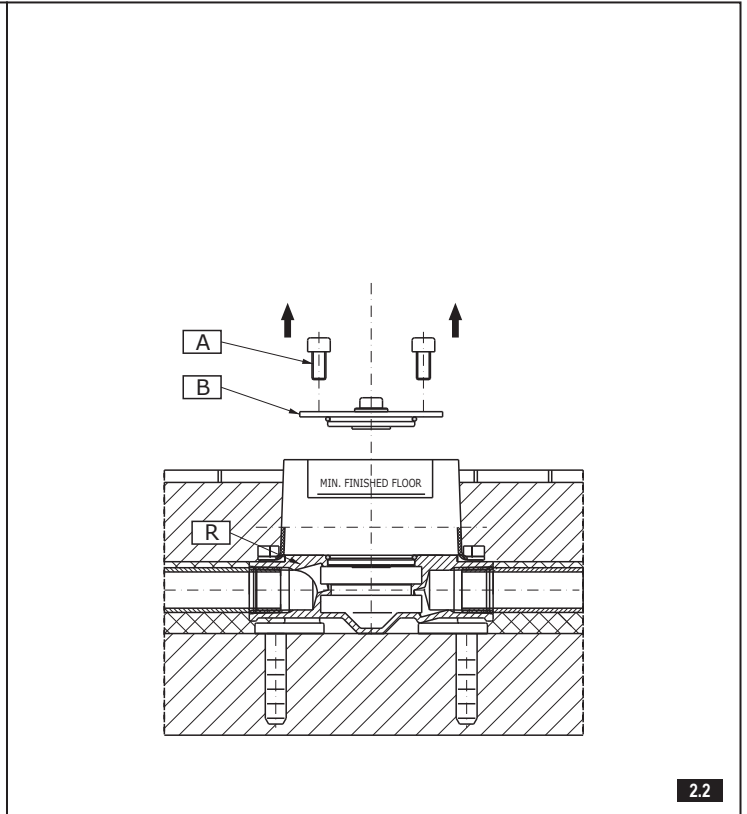
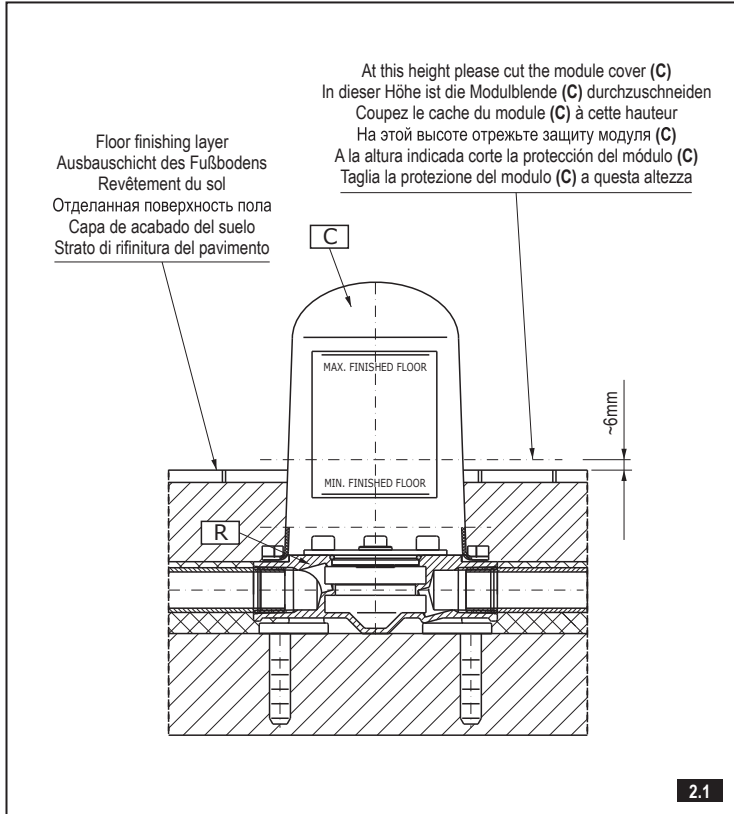
	<b>GB</b>	<b>D</b>	<b>F</b>	<b>E</b>	<b>IT</b>	<b>RUS</b>	<b>PL</b>
1	Faucet pillar	Batteriesäule	Colonne de robinetterie	Columna del grifo	Colonna della batteria	Колонна смесителя	Kolumna baterii
2	Mounting ring	Befestigungsring	Bague de fixation	Anillo de fijación	Anello di fissaggio	Крепежное кольцо	Pierścień mocujący
3	Decorative cover	Design-Blende	Cache decoratif	Tapa decorativa	Protezione decorativa	Декоративная накладка	Osłona ozdobna
4	Faucet body	Mischbatteriekörper	Corps de robinetterie	Cuerpo del grifo	Corpo della batteria	Корпус смесителя	Korpus baterii
5	Spout	Auslaufgarnitur	Robinet	Caño	Восса	Излив	Wylewka
6-X	Screw M5x5 from bag X	Schraube M5x5 aus Beutel X	Vis M5x5 du sac X	Tornillo M5x5 de la bolsa X	Vite M5x5 dalla borsa X	Винт М5х5 из сумки X	Wkręt M5x5 z woreczka X
7	Cartridge	Mischer	Melangeur	Cartucho	Miscelatore	Смеситель	Mieszacz
8	Head spindle elongation	Spindelkopfverlängerung	Rallonge de la tige de la tête céramique	Extensión del huso de la cabeza	Prolungamento del fuso della testa	Удлинение веретена головки	Przedłużka wrzeciona głowicy
9	Screw	Schraube	Vis	Tornillo	Vite	Винт	Wkręt
10	O-ring	O-Ringd	O-ring	Junta tórica	O-ring	Шайба типа о-ринг	Oring
11	Handle body	Hebelkörper	Douille de la manette	Cuerpo de la palanca	Corpo della leva	Корпус рычага	Korpus dźwigni
12	Handle	Hebel	Manette	Palanca	Leva	Рукоятка	Dźwignia
13	Screw	Schraube	Vis	Tornillo	Vite	Винт	Wkręt
14	Plug	Stöpsel	Bouchon	Obturator	Tappi	Заглушка	Zaślepka
15	Pin	Stift	Cheville	Obturator	Perno	Штифт	Kolek
16	Hole plug	Blindplatte	Obturator	Obturator	Tappo	Заглушка	Zaślepka
17	Holder connection	Griffanschluss	Raccordement du support	Tube de conexión del mango	Connettore della manopola	Патрубок ручки	Przyłącze uchwytu
18	Diverter switch knob	Schalterknopf	Poussoir de selection	Mando del conmutador	Pomolo del deviatore	Головка переключателя	Gałka przełącznika
19	Diverter switch assembly	Schalter, kpl.	Ensemble selecteur	Conjunto del desviador	Deviatore completo	Переключатель кпл	Przełącznik kpl.
20	Check valve	Rückschlagventil	Clapet anti-retour	Válvula de retención	Valvola di ritorno	Возвратный клапан	Zawór zwrotny
21	1500mm shower hose	Brauseschlauch 1500mm	Flexible de douche 1500mm	Manguera de la ducha 1500mm	Flessibile della doccia 1500mm	Душевой шланг 1500мм	Wąż natrysku 1500mm
22	Hand shower with flow regulating check valve	Duschkopf mit Rückschlagventil	Pomme avec clapet anti-retour	Regadera de mano con válvula de retención y limitación	Cornetta con la valvola di ritorno	Душевая трубка с возвратным клапаном	Słuchawka z zaworkiem zwrotnym
23	Sleeve	Buchse	Douille	Casquillo	Boccola	Втулка	Tulejka
24	Screw	Schraube	Vis	Tornillo	Vite	Винт	Wkręt
25	Washer	Unterlage	Rondelle	Arandela	Rondella	Шайба	Podkładka
26	Holder arm set	Griffschenkel, kpl.	Ensemble bras support	Brazo del mango juego	Gruppo braccio della leva	Плечо ручки кпл	Ramię uchwytu kpl.
27	Spring	Feder	Ressort	Muelle	Molla	Пружина	Sprężyna
28	Ball	Krücke	Sphère	Pelota	Stampella	Рукоятка	Dźwignia
29	Pin	Stift	Cheville	Perno	Perno	Штифт	Kolek
30	Seal	Dichtung	Joint	Junta	Guarnizione	Уплотнительная прокладка	Uszczelka
31	O-ring	O-Ringd	O-ring	Junta tórica	O-ring	Шайба типа о-ринг	Oring

**WANNEN- „SÄULENBATTERIE“ ZUR BODENMONTAGE  
 ROBINETTERIE DE BAINOIRE SUR COLONNE A MONTAGE AU SOL • ВАННОВЫЙ СМЕСИТЕЛЬ "КОЛОННЫЙ" ДЛЯ УСТАНОВКИ НА ПОЛУ  
 CONJUNTO FIJO DE BAÑO DUCHA • BATTERIA PER LA VASCA MONTATA SUL PAVIMENTO „A COLONNA“**

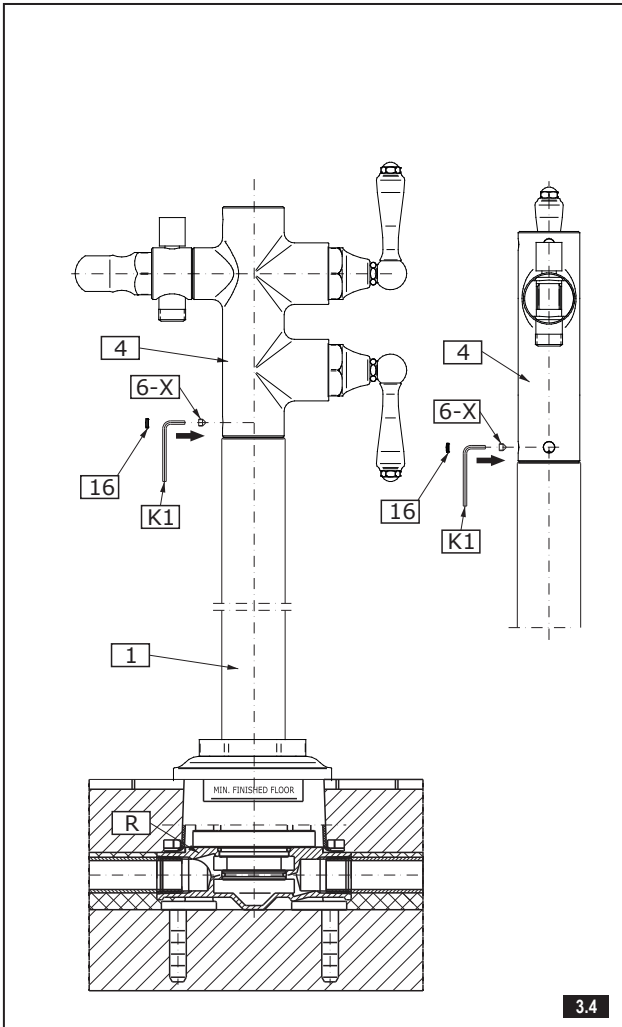
	GB	D	F	E	IT	RUS	PL
32	Screw	Schraube	Vis	Tornillo	Vite	Винт	Wkręt
33	Aerator	Luftsprudler	Brise-jet	Aerador	Aeratore	Перлатор	Perlator
34-Y	Screw M5x8 from bag Y	Schraube M5x8 aus Beutel Y	Vis M5x8 du sac Y	Tornillo M5x8 de la bolsa Y	Vite M5x8 dalla borsa Y	Винт M5x8 из сумки Y	Wkręt M5x8 z woreczka Y
35	Screw	Schraube	Vis	Tornillo	Vite	Винт	Wkręt
K1	2.5mm hex key	Innensechskantschlüssel 2.5mm	Cle allen 2.5mm	Llave allén 2,5mm	Chiave a brugola 2.5mm	Имбусовый ключик 2.5мм	Kluczyk imbusowy 2.5mm
K2	Special key for the aerator	Spezialschlüssel für Luftsprudler	Cle speciale	Llave especial para el aerador	Chiave speciale per l'aeratore	Специальный ключ для перлатора	Klucz specjalny do perlatora



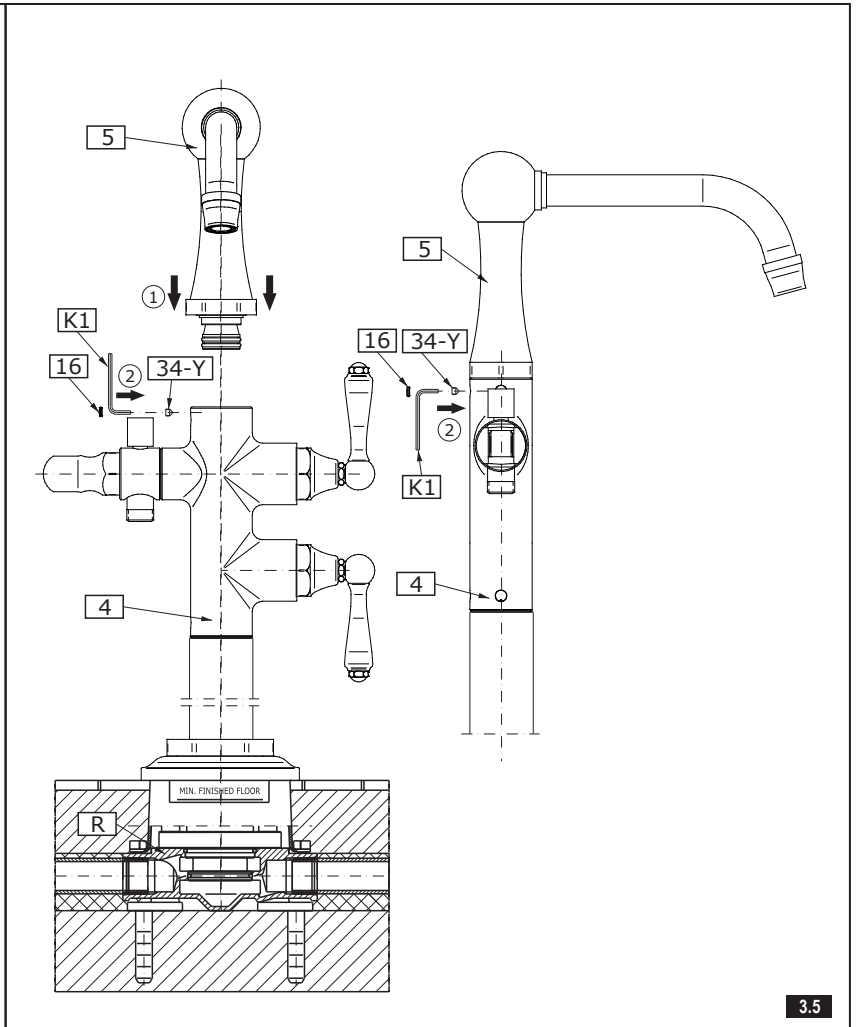
**WANNEN- „SÄULENBATTERIE“ ZUR BODENMONTAGE**  
**ROBINETTERIE DE BAINOIRE SUR COLONNE A MONTAGE AU SOL • ВАННОВЫЙ СМЕСИТЕЛЬ "КОЛОННЫЙ" ДЛЯ УСТАНОВКИ НА ПОЛУ**  
**CONJUNTO FIJO DE BAÑO DUCHA • BATTERIA PER LA VASCA MONTATA SUL PAVIMENTO „A COLONNA“**



**WANNEN- „SÄULENBATTERIE“ ZUR BODENMONTAGE  
ROBINETTERIE DE BAIGNOIRE SUR COLONNE A MONTAGE AU SOL • ВАННОВЫЙ СМЕСИТЕЛЬ "КОЛОННЫЙ" ДЛЯ УСТАНОВКИ НА ПОЛУ  
CONJUNTO FIJO DE BAÑO DUCHA • BATTERIA PER LA VASCA MONTATA SUL PAVIMENTO „A COLONNA“**



3.4



3.5

**TUB FILLER INSTALLATION**

See fig. 2.1-2.2 & 3.1-3.5

- 1) Cut the module cover (C) with a sharp knife approx. ¼" (6mm) above the finished flooring – see fig. 2.1 and 2.2.
- 2) Undo 6 screws (A) and remove the insert for the leakage test (B).
- 3) In place of the insert (B), place the faucet pillar (1). Pay attention if o-rings (OR) are properly placed in the pillar adapter grooves; if necessary lubricate the seals (OR) with a silicone lubricant.
- 4) Position the mounting ring (2) against the connecting module (R) so that the mounting holes in the ring and module were in axis with one another. Fix the ring to the module with the screws (A). Before tightening up the screws (A) make sure that the faucet pillar (1) is placed properly.
- 5) Remove the protective foil from the faucet pillar (1). Slightly dampen the gasket in the rosette (3) with water and soap. Pull (from the top) the rosette over the faucet pillar and gradually pull it down, to the floor level – see fig. 3.2. Clean the column with a soft cloth and remove the remaining water and soap.
- 6) Pull the faucet body (downwards) (4) over the pillar ferrule (1). Note! Make sure the faucet pillar (1) is positioned correctly in relation to the faucet body (4). When the faucet body (4) is set on the right position in relation to the pillar (1) retaining screws (6-X) should be screwed using the Allen key (K1) – see fig. 3.4.
- 7) Slide the spout (5) into the faucet body socket (4) from above. Be careful not to damage the o-ring seals on the spout connecting piece. When the spout (5) is set on its position, screw the retaining screw (34-Y) with the Allen key (K1) – see fig. 3.5.
- 8) Put the shower hose nut (21) on the screwed ferrule of the holder (17) and do not forget to put the flat seal on its position. Screw the second shower hose nut – conical nut on the handshower ferrule (22) and do not forget to put the flat seal on the position. Then slide the handshower (22) into the holder (17) – see fig. 3.6.

GB

**WANNEN- „SÄULENBATTERIE“ ZUR BODENMONTAGE BATTERIEMONTAGE**

Sieh Abb. 2.1-2.2, 3.1-3.5

- 1) Die Modulabdeckung (C) mit einem scharfen Messer in der Höhe von ca. ¼" (6mm) über dem fertigen Fußboden abschneiden – siehe Abb. 2.1 und 2.2.
- 2) Die 6 Schrauben (A) abschrauben und den Satz für die Dichtigkeitsprobe (B) abbauen.
- 3) Anstelle des Einsatzes (B) die Mischbatteriesäule so einstellen (1). Es ist auf eine richtige Lage der O-Ringe (OR) in den Nuten des Säulenadapters zu achten, bei Bedarf die Abdichtungen (OR) vor der Montage leicht mit dem Silikonfett nachschmieren.
- 4) Den Befestigungsring (2) gegenüber dem Anschlussmodul (R) so positionieren, dass die Befestigungsöffnungen im Ring und im Modul in einer Achse liegen. Der Ring ist an dem Modul mittels Schrauben (A) zu befestigen. Vor dem Anziehen der Schrauben (A) stellen Sie sicher, dass sich die Batteriesäule (1) in richtiger Lage befindet.
- 5) Die Batteriesäule (1) von der Sicherungsfolie abwickeln. Die Dichtung in der Rosette (3) ist mit Wasser leicht anzufeuchten. Die Rosette von oben auf die Batteriesäule aufschieben und allmählich auf die Fußbodenebene herunterzuschieben – Abb. 3.2. Die Säule mit einem weichen Tuch abwischen und die Laugenwasserreste beseitigen.
- 6) Den Batteriekörper (4) langsam von oben auf den Säulenstutzen (1) aufschieben. Achtung! Es ist dabei auf richtige gegenseitige Positionierung der Batteriesäule (1) und des Batteriekörpers (4) zu achten. Nach dem richtigen Positionieren des Batteriekörpers (4) gegenüber der Säule (1) sind mit dem Innensechskantschlüssel (K1) die Sicherungsschrauben (6-X) anzuziehen – Abb. 3.4.
- 7) Von oben ist in den Sitz im Batteriekörper (4) die Auslaufgarnitur (5) einzuschieben. Es ist darauf zu achten, dass die O-Ring-Dichtungen am Verbinden der Auslaufgarnitur nicht beschädigt werden. Nach dem Aufstellen der Auslaufgarnitur (5) in richtiger Lage ist die Sicherungsschraube (34-Y) mit dem Innensechskantschlüssel (K1) anzuziehen – Abb. 3.5.
- 8) Auf den Gewindestutzen des Duschkopfgreif (17) Mutter des Duschschlauches (21) aufschrauben, wobei die Flachdichtung eingelegt werden muss, die zweite Schlauchmutter – Kegelmutter – auf den Duschkopfstutzen (22) aufschrauben, wobei die Flachdichtung eingelegt werden muss. Den Duschkopf (22) in den Griff (17) einschieben – Abb. 3.6.

D



F

ROBINETTERIE DE BAINOIRE SUR COLONNE A MONTAGE AU SOL  
MONTAGE DE LA ROBINETTERIE

Voir schéma 2.1-2.2, 3.1-3.6

- 1) Découpez le cache du module (C) à l'aide d'un couteau pointu à une hauteur d'environ ¼" (6mm) au-dessus du revêtement du sol – voir schéma 2.1 et schéma 2.2.
- 2) Retirez les 6 vis (A) et démontez le dispositif de test d'étanchéité (B).
- 3) Remplacez le dispositif (B) par la colonne de robinetterie (1). Assurez vous du bon positionnement des joints toriques (OR) dans les gorges de l'adaptateur de colonne, avant montage, en cas de nécessité, graissez légèrement les joints (OR) avec de la graisse silicone.
- 4) Placez la bague de fixation (2) par rapport au module de raccordement (R) de manière à vous assurer que les percages d'assemblage de la bague et du module soient alignés. Fixez la bague sur le module à l'aide des vis (A). Avant le serrage final des vis (A) assurez-vous que le positionnement de la colonne de robinetterie (1) est correct.
- 5) Enlevez le film protecteur de la colonne de robinetterie (1). Humidifiez légèrement le joint dans la rosace (3) avec de l'eau savonneuse. Placer la rosace sur le haut de la colonne de robinetterie et faites la coulisser progressivement de haut en bas de la colonne jusqu'au niveau du sol - schéma 3.2. Essayez la colonne avec un chiffon doux et enlevez l'eau savonneuse résiduelle.
- 6) Placez lentement le corps de robinetterie (4) sur l'embout de la colonne (1). Attention! Assurez-vous du bon positionnement de la colonne de robinetterie (1) par rapport au corps de robinetterie (4). Après avoir positionné correctement le corps de robinetterie (4) par rapport à la colonne (1) serrez les vis de sécurité (6-X) à l'aide de la clé Allen (K1) - schéma 3.4.
- 7) Par le haut, placez le robinet (5) dans le logement de la colonne de robinetterie (4). Assurez-vous ne pas endommager les joints toriques du raccord de robinet. Après avoir placé le robinet (5) en bonne position serrez la vis de protection (34-Y) à l'aide de la clé Allen (K1) - schéma 3.5.
- 8) Vissez l'écrou du flexible de douche (21) sur l'embout fileté du support de pomme de douche (17), sans oublier de poser un joint plat, vissez le deuxième écrou du flexible – écrou conique – sur le l'embout de pomme de douche (22), sans oublier de poser un joint plat. Introduire la pomme de douche (22) dans le support (17) - schéma 3.6.

E

## MONTAJE DEL GRIFO DE COLUMNA PARA LA BAÑERA EMPOTRADO EN EL SUELO

Ver la fig. 2.1-2.2 y 3.1-3.6

- 1) Corte con un cuchillo afilado la protección del módulo (C) a la altura de unos ¼" (6mm) sobre el nivel del suelo – mire el dibujo 2.1 y 2.2.
- 2) Destornille 6 tornillos (A) y desmonte el elemento para el test de hermeticidad (B).
- 3) Donde está el cartucho (B) coloque la columna del grifo (1). Fijese en la posición adecuada de juntas o-ring (OR) en las ranuras del adaptador de la columna, si lo considera necesario antes del montaje lubrifíquelo levemente las juntas (OR) con el lubricante de silicona.
- 4) Coloque el anillo de fijación (2) respecto al módulo de conexión (R) así que los orificios de montaje en el anillo y en el módulo se encuentren en el mismo eje. Sujete el anillo al módulo con tornillos (A). Antes de apretar los tornillos (A) asegúrese que la columna del grifo (1) se encuentre en la posición adecuada.
- 5) Quite la lámina de protección de la columna del grifo (1). Moje levemente la junta en la roseta (3) con agua y jabón. En la columna del grifo desde arriba meta la roseta y vaya bajándola hasta el nivel del suelo – fig. 3.2. Limpie la columna con un trapo suave y quite los restos del agua y jabón.
- 6) Desde arriba en el tubo corto de la columna (1) meta despacio el cuerpo del grifo (4). ¡Atención! Preste atención en la posición correcta de la columna del grifo (1) en relación al cuerpo del grifo (4). Cuando el cuerpo del grifo (4) esté posicionado correctamente respecto a la columna (1) aprieta los tornillos de fijación (6-X) con una llave allen (K1) – fig. 3.4.
- 7) Desde arriba coloque el caño (5) en el cuerpo del grifo (4). Preste atención para no lastimar la junta o-ring en la conexión del caño. Cuando el caño (5) esté colocado correctamente apriete el tornillo de fijación (34-Y) con una llave allen (K1) – fig. 3.5.
- 8) Sobre el tubo corto de la regadera (17) enrosque la tuerca de la manguera de la ducha (21), recordándose poner la junta plana enrosque otra tuerca de la manguera – tuerca cónica – en el tubo corto de la regadera de la ducha (22), recordándose poner la junta plana. Coloque la regadera de la ducha (22) en su porta (17) – fig. 3.6.

IT

BATERIA PER LA VASCA MONTATA SUL PAVIMENTO „A COLONNA”  
MONTAGGIO DELLA BATTERIA

Vedi fig. 2.1-2.2, 3.1-3.6

- 1) Taglia con un coltello tagliente la protezione del modulo (C) all'altezza di circa ¼" (6mm) sopra la finitura del pavimento – vedi fig. 2.1 e fig. 2.2.
- 2) Svita le 6 viti (A) e toglia la cartuccia per la prova di tenuta (B).
- 3) Nel posto della cartuccia (B) metti la colonna della batteria (1). Fa attenzione al corretto posizionamento della guarnizione di tipo o-ring (OR) nelle cavità del riduttore della colonna, in caso di necessità prima del montaggio lubrifica leggermente le guarnizioni (OR) con il lubrificatore di silicone.
- 4) Posiziona l'anello di fissaggio (2) in rapporto al modulo di connessione (R) in tal modo, da posizionare nella stessa asse i fori di montaggio nell'anello e nel modulo. Fissa l'anello al modulo tramite le viti (A). Prima di serrare le viti (A) verifica, se la colonna della batteria (1) si trova in posizione corretta.
- 5) Togli il folio protettivo dalla colonna della batteria (1). Bagna leggermente con acqua e sapone la guarnizione sul rosone (3). Infilza dall'alto sulla colonna della batteria il rosone e fa scorrere gradualmente fino al livello del pavimento - fig. 3.2. Passa la colonna con un panno umido ed elimina i residui di acqua e sapone.
- 6) Dall'alto sul tubo di giunzione della colonna (1) infila piano il corpo della batteria (4). Attenzione! Fa attenzione al corretto posizionamento della colonna della batteria (1) rispetto al corpo della batteria (4). Dopo la disposizione del corpo della batteria (4) in posizione corretta rispetto alla colonna (1) serra le viti protettive (6-X) con la chiave a brugola (K1) - fig. 3.4.
- 7) Dall'alto nella sede del corpo della batteria (4) infila la bocca (5). Fa attenzione, a non danneggiare le guarnizioni tipo o-ring sul connettore della bocca. Dopo la disposizione della bocca (5) in posizione corretta serra la vite di protezione (34-Y) con la chiave a brugola (K1) - fig. 3.5.
- 8) Sul tubo di giunzione della maniglia della cornetta (17) avita il dado del flessibile della doccia (21), ricordando di mettere la guarnizione piatta, l'altro dado del flessibile – dado conico – avvita sui tubi di giunzione della cornetta della doccia (22), ricordandoti di mettere la guarnizione piatta. Infilza la cornetta della doccia (22) nella maniglia (17) - fig. 3.6.

RUS

ВАННОВЫЙ СМЕСИТЕЛЬ "КОЛОННЫЙ" ДЛЯ УСТАНОВКИ НА ПОЛУ  
МОНТАЖ СМЕСИТЕЛЯ

См. рис. 2.1-2.2, 3.1-3.6

- 1) Срежь острым ножом защиту модуля (C) на высоте пр. ¼" (6мм) над отделанным полом – см. рис. 2.1 и рис. 2.2.
- 2) Отвинти 6 винтов (A) иними патрон для проведения испытания на плотность (B).
- 3) На место патрона (B) вставь колонну смесителя (1). Обрати внимание на правильную укладку уплотнений типа о-ринг (OR) в бороздках переходника колонны, а при необходимости перед установкой слегка смажь уплотнения (OR) силиконовой смазкой.
- 4) Установи установочное кольцо (2) по отношению к модулю присоединения (R) так, чтобы монтажные отверстия в кольце и в модуле оказались в одной оси. Прикрепи кольцо к модулю винтами (A). Перед тем, как затянуть винты (A) убедись, что колонна смесителя (1) находится в правильном положении.
- 5) Сними защитную пленку с колонны смесителя (1). Слегка смочи мыльной водой уплотнительную прокладку в розетке (3). Сверху на колонну смесителя надвинь розетку и постепенно сдвигай ее до уровня пола - рис. 3.2. Протри колонну мягкой тряпочкой и устриани остатки мыльной воды.
- 6) Сверху на патрубок колонны (1) осторожно надвинь корпус смесителя (4). Внимание! Обрати внимание на правильную установку по отношению друг к другу колонны смесителя (1) и корпуса смесителя (4). После установки корпуса смесителя (4) в правильном положении по отношению к колонне (1) следует затянуть предохранительные винты (6-X) имбусным ключиком (K1) - рис. 3.4.
- 7) Сверху в гнездо в корпусе смесителя (4) задвинь излив (5). Обрати внимание на то, чтобы не повредить уплотнений типа о-ринг на соединителе излива. После установки излива (5) в правильном положении затяни предохранительный винт (34-Y) имбусным ключиком (K1) - рис. 3.5.
- 8) На резьбовой патрубок душевой трубки (17) навинти гайку душевого шланга (21), помня об установке плоской уплотнительной прокладки вторую гайку шланга – конусную гайку навинти на патрубок душевой трубки (22), помня об установке плоской уплотнительной прокладки. Задвинь душевую трубку (22) в ручку (17) - рис. 3.6.

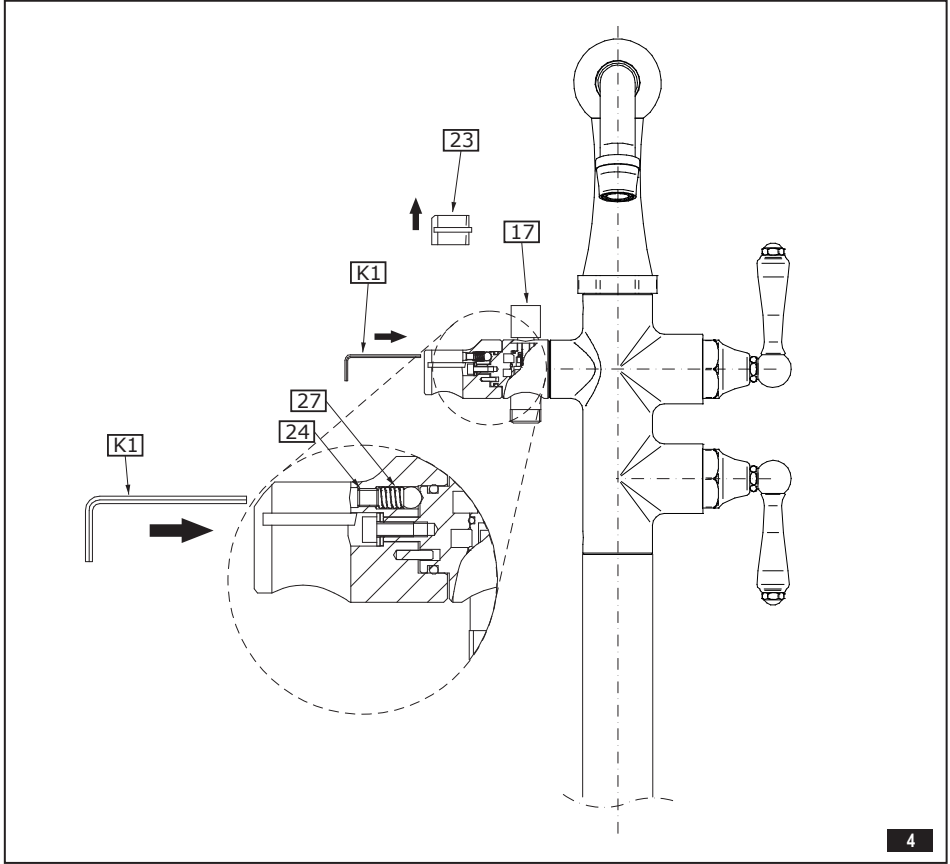
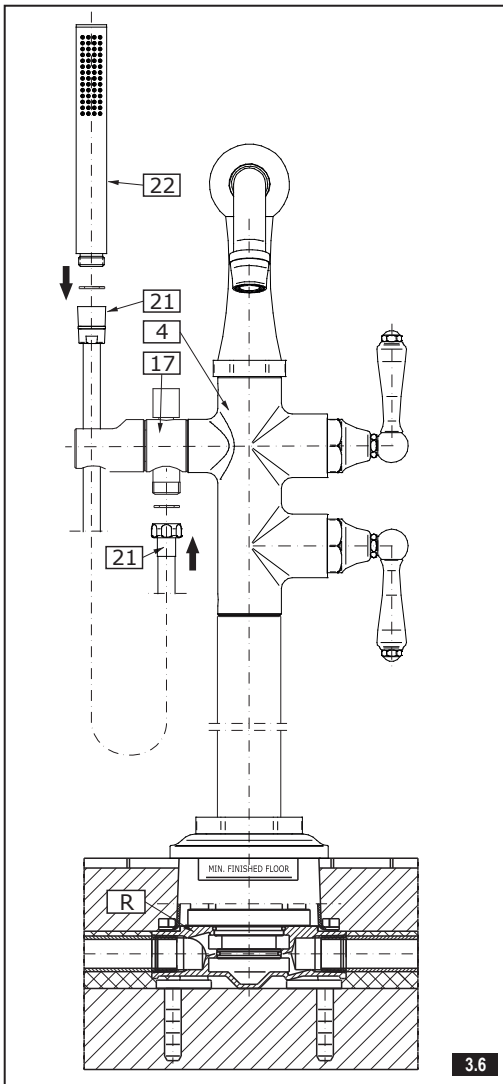
PL

MONTOWANA NA PODŁOŻE BATERIA WANNOWA „KOLUMNOWA”  
MONTAŻ BATERII

Zob. rys. 2.1-2.2 i 3.1-3.6

- 1) Odetnij ostrym nożem osłonę modułu (C) na wysokości ok. ¼" (6mm) nad wykończoną podłogą – zob. rys. 2.1 i rys. 2.2.
- 2) Odkręć 6 śrub (A) i zdemontuj wkład do próby szczelności (B).
- 3) W miejsce wkładu (B) ustaw kolumnę baterii (1). Zwróć uwagę na właściwe ułożenie uszczelnień typu o-ring (OR) w rowkach adaptera kolumny, w razie potrzeby przed montażem przesmaruj lekko uszczelnienia (OR) smarem silikonowym.
- 4) Ustaw pierścień mocujący (2) względem modułu podłączeniowego (R) w taki sposób, by otwory montażowe w pierścieniu i w module były w jednej osi ze sobą. Przymocuj pierścień do modułu śrubami (A). Przed dokręceniem śrub (A) upewnij się, że kolumna baterii (1) znajduje się we właściwej pozycji.
- 5) Odwini folię zabezpieczającą z kolumny baterii (1). Zwilż lekko wodą z mydłem uszczelkę w rozecie (3). Od góry na kolumnę baterii nasuń rozetę i stopniowo zsuń ją do poziomu podłogi – zob. rys. 3.2. Przetrzyj kolumnę miękką szmatką i usuń pozostałości po wodzie z mydłem.
- 6) Od góry na króciec kolumny (1) nasuń powoli korpus baterii (4). Uwaga! Zwróć uwagę na właściwe ustawienie względem siebie kolumny baterii (1) i korpusu baterii (4). Po ustawieniu korpusu baterii (4) we właściwej pozycji względem kolumny (1) dokręć wkręty zabezpieczające (6-X) kluczykiem imbusowym (K1) – zob. rys. 3.4.
- 7) Od góry w gniazdo w korpusie baterii (4) wsuń wylewkę (5). Zwróć uwagę, aby nie uszkodzić uszczelnień typu o-ring na łączniku wylewki. Po ustawieniu wylewki (5) we właściwej pozycji dokręć wkręt zabezpieczający (6-Y) kluczykiem imbusowym (K1) – zob. rys. 3.5.
- 8) Na króciec gwintowany uchwyty słuchawki (17) nakręć nakrętkę węża natrysku (21), pamiętając o założeniu uszczelki płaskiej, drugą nakrętkę węża – nakrętkę stożkową – nakręć na króciec słuchawki natrysku (22), pamiętając o założeniu uszczelki płaskiej. Wsuń słuchawkę natrysku (22) do uchwyty (17) – zob. rys. 3.6.

ROBINETTERIE DE BAIGNOIRE SUR COLONNE A MONTAGE AU SOL • WANNEN- „SÄULENBATTERIE“ ZUR BODENMONTAGE  
 ВАННОВЫЙ СМЕСИТЕЛЬ "КОЛОННЫЙ" ДЛЯ УСТАНОВКИ НА ПОЛУ  
 CONJUNTO FIJO DE BAÑO DUCHA • BATTERIA PER LA VASCA MONTATA SUL PAVIMENTO „A COLONNA“



**HAND SHOWER HOLDER REGULATION** See fig. 4

- The hand shower holder rotates within an angle of 90 degrees and features spring pressure regulation (27).
- If the holder is too loose and does not hold the hand shower in the selected position, pull the sleeve (23) out of the holder and gently tighten the retaining screw (25) using the hex key (K1).
- If the holder is too tight, pull the sleeve (23) out of the holder and gently loosen the retaining screw (25) using the hex key. Press the sleeve (23) back into the holder.

**EINSTELLUNG DES DUSCHKOPFGRIFFES** Sieh Abb. 4

- Der Duschkopfgriff ist schwenkbar im Bereich von 90° und ist mit der Regulierung des Druckes der Feder (27) versehen.
- Sollte der Duschkopfgriff zu lose schwenken und den Duschkopf in eingestellter Stellung nicht halten, ist die Buchse (23) auszuschieben und die Druckschraube (24) leicht mit dem Innensechskantschlüssel (K1) anzuziehen.
- Sollte der Duschkopfgriff zu eng schwenken – ist die Buchse (23) aus dem Duschkopfgriff auszuschieben und die Druckschraube (24) leicht mit dem Innensechskantschlüssel zu lösen. Die Buchse (23) wiederholt in den Duschkopfgriff einschieben.

**AJUSTE DEL MANGO DE LA REGADERA** Ver la fig. 4

- El mango de la regadera gira en el rango del ángulo de 90 grados y tiene el ajuste del apriete del muelle (27).
- Si el mango de la regadera gira demasiado suelto, no mantiene la regadera en la posición escogida – saque el casquillo (23) del mango de la regadera y apriete levemente el tornillo de apriete (24) usando la llave allen (K1).
- Si el mango de la regadera gira demasiado duro – saque el casquillo (23) del mango de la regadera y suelte levemente el tornillo de apriete (24) usando la llave allen. Meta de nuevo el casquillo (23) en el mango de la regadera.

**РЕГУЛИРОВКА РУЧКИ ДУШЕВОЙ ТРУБКИ** См. рис. 4

- Ручка душевой трубки поворачивается в диапазоне угла 90 градусов и имеет возможность регулировки пружины (27).
- Если ручка душевой трубки поворачивается слишком свободно, не удерживая душевой трубки в выбранном положении - выдвинь втулку (23) из ручки душевой трубки и слегка затяни прижимной винт (24) имбусным ключиком (K1).
- В случае, когда ручка душевой трубки поворачивается с трудом - выдвинь втулку (23) из ручки душевой трубки и слегка ослабь прижимной винт (24) имбусным ключиком. Задвинь назад втулку (23) в ручку душевой трубки.

**REGLAGE DU SUPPORT DE POMME DE DOUCHE** Voir schéma 4

- Le support de pomme de douche pivote d'un angle de 90 degrés et dispose d'une régulation de la force de serrage du ressort (27).
- Si le support de pomme de douche tourne trop librement et ne maintient pas la pomme de douche dans la position choisie - retirez la douille (23) du support de pomme de douche et serrez légèrement la vis de serrage (24) à l'aide de la clé Allen (K1).
- Si le support de pomme de douche tourne trop difficilement - retirez la douille (23) du support de pomme de douche et desserrez légèrement la vis de serrage (24) à l'aide de la clé Allen. Replacer la douille (23) dans le support de pomme de douche.

**REGOLAZIONE DELLA MANOPOLA DELLA CORNETTA** Vedi fig. 4

- La manopola della cornetta gira nell'ambito dell'angolo di 90 gradi e possiede regolazione della pressione della molla (27).
- In caso, di rotazioni allentata della manopola della cornetta, quando la cornetta non mantiene la posizione scelta - avanza la boccola (23) dalla manopola della cornetta e serra leggermente la vite di spinta (24) tramite la chiave a brugola (K1).
- In caso, di rotazione con fatica della manopola della cornetta - avanza la boccola (23) dalla manopola della cornetta e allenta leggermente la vite di spinta (24) con la chiave a brugola. Infila di nuovo la boccola (23) nella manopola della cornetta.

**REGULACJA UCHWYTU SŁUCHAWKI** zob. rys. 4

- Uchwyt słuchawki obraca się w zakresie kąta 90 stopni i posiada regulację docisku sprężyny (27).
- W przypadku, gdy uchwyt słuchawki obraca się zbyt luźno, nie utrzymuje słuchawki w wybranej pozycji - wysuń tulejkę (23) z uchwytu słuchawki i dokręć lekko wkręt dociskowy (24) kluczykiem imbusowym (K1).
- W przypadku, gdy uchwyt słuchawki obraca się zbyt ciasno – wysuń tulejkę (23) z uchwytu słuchawki i poluzuj lekko wkręt dociskowy (24) kluczykiem imbusowym. Wsuń z powrotem tulejkę (23) w uchwyt słuchawki.

**WANNEN- „SÄULENBATTERIE“ ZUR BODENMONTAGE  
ROBINETTERIE DE BAIGNOIRE SUR COLONNE A MONTAGE AU SOL • ВАННОВЫЙ СМЕСИТЕЛЬ "КОЛОННЫЙ" ДЛЯ УСТАНОВКИ НА ПОЛУ  
CONJUNTO FIJO DE BAÑO DUCHA • BATTERIA PER LA VASCA MONTATA SUL PAVIMENTO „A COLONNA“**

**OPERATION**

- The levers open water discharge and regulate water flow. The discharge is fully open when the lever is turned 90° (clockwise for the cold water lever, located at the bottom and counterclockwise for the hot water lever, located on top). The rate of water flow is regulated between positions 0° - 90°.
- The change-over valve enables to choose the working mode: pulling the knob of the change-over valve initiates the water flow through the handshower, pushing the knob initiates water flow through the spout. After shutting off the water flow the knob automatically comes back to the initial position (the water flow through the spout). Pulling the knob upwards and turning it 90 degrees to the left or to the right blocks the knob in position of the water flow through the handshower.

**GB**

**BEDIENUNG**

- Zur Öffnung und Regulierung des Wasserstroms dienen die Handhebel. Der Ablauf des Wasser ist komplett geöffnet wenn der Hebel um 90° gedreht wird (im Uhrzeigersinn für den Kaltwasser-Hebel, der sich unten und gegen den Uhrzeigersinn für den Warmwasser-Hebel, der sich oben befindet). Die Regulierung der Stärke des Wasserstroms erfolgt im Bereich 0° - 90°
- Der Brauseumschalter dient zur Auswahl der Arbeitsmodi: das Ziehen des Umschalters verursacht einen Wasserstrom aus dem Handduschkopf, das Drücken des Umschalters verursacht einen Wasserstrom aus der Auslaufgarnitur. Nach dem Schließen des Auslaufs kehrt der Umschalter automatisch zur Ausgangsstellung (Wasserauslauf aus der Auslaufgarnitur) zurück.

**D**

**UTILISATION**

- Les leviers servent à ouvrir et à régler le débit de l'eau. Le vidage est complètement ouvert lorsque le levier est tourné à 90° (dans le sens des aiguilles d'une montre pour le levier d'eau froide, positionné en bas et dans le sens inverse à celui des aiguilles d'une montre pour le levier d'eau chaude, positionné en haut). Le réglage du débit de l'eau se fait en positionnant les leviers entre 0° et 90°.
- La vanne de sélection permet de choisir le mode de fonctionnement : en tirant le poussoir de sélection, l'eau s'écoule par la pomme de douche, en le poussant, l'eau s'écoule par le robinet. Après fermeture de l'arrivée d'eau, le poussoir se met automatiquement en position initiale (écoulement de l'eau par le robinet).

**F**

**USO**

- Para dejar salir el agua y ajustar el flujo de la misma sirven las palancas. El drenaje del agua está completamente abierto cuando la palanca está girada de 90° (en sentido horario para la palanca de agua fría, situada abajo y en sentido antihorario (a la izquierda) para la palanca de agua caliente, situada en la parte superior. El ajuste del flujo del agua se hace en el rango de 0° - 90°.
- La válvula del desviador sirve para elegir el modo de funcionamiento: por tirar la manilla del desviador se obtiene el flujo del agua por la regadera de la ducha, por apretarla se obtiene el flujo del agua por el cano. Después de cerrar el flujo del agua la manilla del desviador vuelve automáticamente a su posición inicial (el flujo del agua dirigido al cano). Por levantar la manilla del desviador y girarla 90 grados en una de las direcciones se causa el bloque del mando en la posición del flujo del agua por la regadera de la ducha.

**E**

**FUNZIONAMENTO**

- Le leve servono all'apertura e alla regolazione del flusso d'acqua. Lo scarico dell'acqua è completamente aperto quando la leva è ruotata di 90° (in senso orario per la leva dell'acqua fredda, posizionata in basso e in senso antiorario per la leva dell'acqua calda, posizionata in alto. La regolazione del flusso d'acqua avviene nell'ambito delle posizioni 0° - 90°.
- La valvola di deviazione è predisposta per la scelta del modo di lavoro, il tiro del pomolo del deviatore provoca l'uscita dell'acqua attraverso la cornetta della doccia, la pressione del pomolo del deviatore provoca l'uscita dell'acqua tramite la bocca. Dopo la chiusura dell'uscita dell'acqua il pomolo del deviatore torna automaticamente in posizione iniziale (l'uscita dell'acqua attraverso la bocca).

**IT**

**ОБСЛУЖИВАНИЕ**

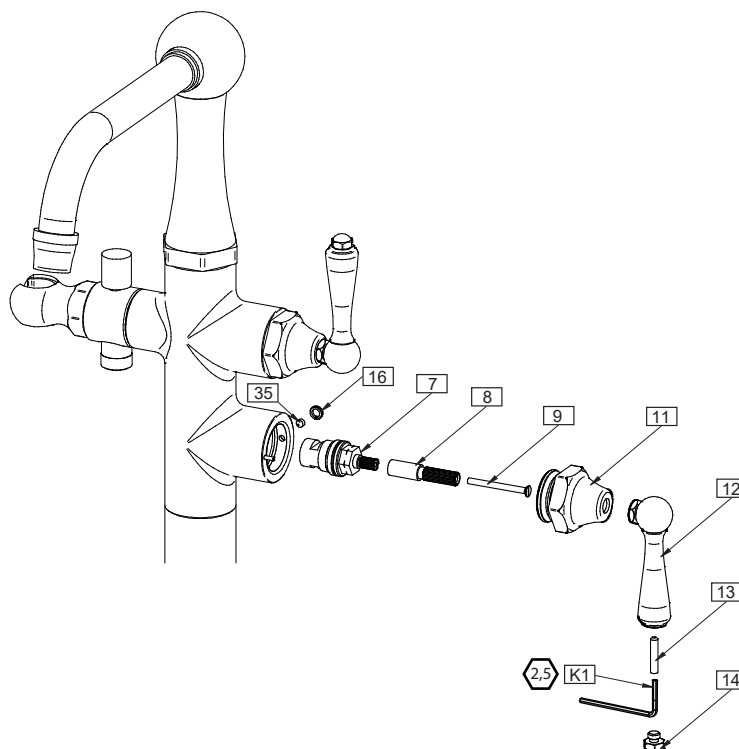
- Подача воды открывается и ее напор плавно регулируется движением рукоятки. Полное открытие подачи воды происходит при повороте рукоятки на 90° (в направлении по часовой стрелке – рукоятка холодной воды, расположенный внизу, против часовой стрелки – рукоятка горячей воды, расположенный сверху). Регулирование напора воды происходит в пределах положений 0° - 90°.
- Переключающий клапан предназначен для выбора режима работы: если потянуть головку переключателя, вода потечет из душевой трубки, а если ее нажать - из излива. После закрытия вытекания воды, головка переключателя автоматически вернется в исходное положение (вода льется из излива).

**RUS**

**OBSŁUGA**

- Do otwarcia wypływu wody i regulacji strumienia wody służą dźwignie. Pełne otwarcie następuje w wyniku obrotu dźwigni o kąt 90° (zgodnie z ruchem wskazówek zegara – dźwignia zimnej wody umieszczona u dołu, przeciwnie do ruchu wskazówek zegara – dźwignia ciepłej wody umieszczona na górze). Regulacja natężenia strumienia wody odbywa się w zakresie położzeń 0° - 90°.
- Zawór przełączający jest przeznaczony do wyboru trybu pracy: pociągnięcie gałki przełącznika powoduje wypływ wody przez słuchawkę natryskową, naciśnięcie gałki przełącznika powoduje wypływ wody przez wylewkę. Po zamknięciu wypływu wody gałka przełącznika automatycznie powraca do pozycji początkowej (wypływ wody skierowany na wylewkę).

**PL**





GB

► **MAINTENANCE**

- Clean water guarantees that a mixer equipped with ceramic flow regulators will work correctly, i.e. the water should not contain any impurities such as sand, boiler scale etc. Because of this, the pipe system should be equipped with sieve filters or, if there is no such possibility, with individual cut-off valves with filters designed for such units.
- In the event of increased steering resistance, greater pressure should not be exerted on the handle, as this may cause damage to the flow regulator. In such a situation, the regulator should be removed and cleaned of the dirt and impurities which have accumulated on it.
- The seals should be maintained with vaseline or silicon oil.

**Cleaning the outer coating:**

- dirt or stains on the external surfaces of the mixer resulting from scale deposits should be removed by washing the unit with soapy water only. Scale deposits should be dissolved with vinegar then the surface rinsed with clean water and rubbed dry with a soft cloth,
- under no circumstances should the surface of the mixer should be cleaned with coarse cloths or cleaning agents containing abrasive materials or acids,
- plastic or lacquered parts must not be cleaned with chemicals containing alcohol, disinfectants or solvents.

D

► **WARTUNG**

- Garant für das korrekte Funktionieren von Armaturen mit Keramik-Durchflussregler ist sauberes Wasser, das heißt Wasser ohne Verunreinigungen, wie: Sand, Kesselstein, etc. Deswegen wird empfohlen, die Wasserversorgung mit Gitterfiltern zu versehen, und sollte dies nicht möglich sein, sollten im System Absperrventile montiert werden, die diese Filter enthalten.
- Bei vergrößertem Einstellungswiderstand soll kein höherer Druck auf die Griffe ausgeübt werden, da dies eine Beschädigung des Durchflussreglers verursachen kann. In diesem Falle sollte der Regler ausgebaut werden, um die Verunreinigungen, die sich dort angesammelt haben, zu entfernen.
- Die Dichtungen sollen mit Vaseline oder Silikonöl gewartet werden.

**Reinigung der äußeren Oberflächen:**

- schmutz oder Flecken, welche durch Kalkablagerungen entstanden sind, können durch Abspülen mit Seifenwasser entfernt werden, Kalk mit Essig lösen, danach die Oberfläche mit sauberem Wasser abspülen und mit weichem Lappen trocknen,
- die Armatur auf keinen Fall mit Scheuerlappen, -mittel oder säurehaltigen Reinigungsmitteln säubern, für die Reinigung der Kunststoff- oder Lackteile keine Reinigungsmittel mit Alkohol, Desinfektions- oder Lösungsmittel benutzen.

F

► **ENTRETIEN**

- La garantie du fonctionnement correct de la robinetterie équipée en régulateurs de flux céramiques est l'eau propre, c'est-à-dire une eau qui ne contient pas de polluants tels que : sable, tartre, etc. Pour cette raison, il est exigé d'équiper les installations d'eau en crépines et, en cas d'absence d'une telle possibilité, en vannes d'arrêt individuelles avec un filtre destiné à la robinetterie.

- En cas de résistance accrue de la commande, il est interdit d'exercer un plus grand appui sur le levier car cela peut provoquer l'endommagement du régulateur de flux. Dans ce cas, il faut démonter le régulateur et enlever les polluants qui s'y sont rassemblés.

- Entretenir les joints d'étanchéité avec de la vaseline ou de l'huile de moteur.

**Nettoyage des couches externes:**

- éliminer les salissures ou les taches apparues suite au dépôt du tartre sur les surfaces externes de la robinetterie en la lavant uniquement avec de l'eau et du savon ; pour dissoudre le tartre, utiliser du vinaigre, rincer ensuite la surface avec de l'eau propre et essuyer avec un chiffon sec et doux,
- en aucun cas, il ne faut nettoyer la surface de la robinetterie avec des chiffons rugueux ou des produits de nettoyage contenant des matériaux abrasifs et des acides,
- il est interdit d'utiliser, pour le nettoyage des parties réalisées en matière plastique et vernies, des produits contenant de l'alcool, des substances de désinfection ou des dissolvants.

E

► **CONSERVACIÓN**

- Para el buen funcionamiento de las baterías equipadas en reguladores cerámicos del flujo es necesaria el agua limpia, que quiere decir el agua desprovista de elementos tales como la arena, la piedra de caldera etc. Por eso es imprescindible equipar la instalación de cañerías en filtros de tela metálica, y en caso de la falta de tales posibilidades, en válvulas particulares cortadoras con el filtro adecuadas para la batería.

- En caso de una resistencia aumentada del mando no se puede ejercer una presión mayor en la palanca porque esto puede provocar una avería del regulador de flujo. En este caso hay que desmontar el regulador y quitar toda la basura agrupada.

- Conservar las guarniciones con la vaselina o el aceite de silicona.

**Limpieza de las superficies exteriores:**

- la suciedad o las manchas que se produjeron a causa de depositar el sarro en las superficies exteriores de la batería hay que quitarlas lavando la batería sólo con el agua y el jabón, para diluir el sarro use vinagre, después enjuague la superficie con el agua limpia y séquela con un trapo suave,
- en cualquier caso no se puede limpiar la superficie de la batería con trapos ásperos o medios de limpieza que contienen abrasivos y ácidos,
- para limpiar las partes hechas de materias plásticas y barnizadas no se puede usar medios que contienen alcohol, sustancias desinfectante o disolventes.

IT

► **MANUTENZIONE**

- La garanzia per un funzionamento corretto delle batterie fornite di regolatori ceramici di portata è l'acqua pulita, ossia priva di elementi come sabbia, incrostazioni ecc. In relazione a quanto suddetto si è tenuti a equipaggiare l'impianto idrico di filtri a rete, nel caso in cui fosse impossibile, di individuali valvole di arresto con un filtro predisposto per la batteria.

- Nel caso in cui la resistenza del comando aumenti, non è ammesso esercitare una pressione maggiore sulla leva, in quanto si può danneggiare il regolatore della portata. In tal caso bisogna smontare il regolatore ed eliminare le impurità in esso accumulate.

- Per la manutenzione delle guarnizioni usare vaselina o olio di silicone.

**Pulizia dei rivestimenti esterni:**

- eliminare lo sporco o le macchie formatesi in conseguenza dalla sedimentazione del calcare sulle superfici esterne della batteria, lavando la batteria esclusivamente con acqua e sapone. Per lo scioglimento del calcare usare l'aceto, in seguito sciacquare la superficie con acqua pulita ed asciugare perfettamente con un panno morbido ed asciutto,
- non è ammessa in alcun caso la pulizia della superficie della batteria con panni ruvidi o detergenti di pulizia che contengono sostanze abrasive e acidi,
- per la pulizia delle parti eseguite di materie plastiche e verniciate non è ammesso l'uso di detergenti, che contengono alcol, sostanze disinfettanti o solventi.

RUS

► **КОНСЕРВИРОВАНИЕ**

- Гарантией правильной работы смесителей, оснащенных керамическими регуляторами протекания, является чистая вода, т.е. которая не содержит таких загрязнений, как : песок, накипь, и т.п. В связи с вышесказанным, требуется оснащение водопроводной системы сетчатыми фильтрами, а если это невозможно, индивидуальными запорными клапанами с фильтром, предназначенными для смесителей.

- В случае повышенного сопротивления при регулировании запрещается увеличивать силу нажима на рычаг т.к. это может привести к повреждению регулятора протекания. В этой ситуации необходимо демонтировать регулятор и очистить его от загрязнений.

- Уплотнения консервировать вазелином или силиконовым маслом.

**Очистка наружных поверхностей:**

- загрязнение или пятна, возникшие в результате оседания камня на внешних поверхностях смесителя, смывать исключительно водой с мылом, для растворения камня применять уксус, затем промыть поверхность чистой водой и досуха вытереть мягкой тряпочкой,
- ни в каком случае нельзя чистить поверхность смесителя шероховатыми тряпочками или чистящими средствами с содержанием абразивных компонентов и кислот,
- для чистки элементов, выполненных из пластмассы или лакированных, запрещается использовать средства, содержащие алкоголь, дезинфицирующие средства или растворители.

PL

► **KONSERWACJA**

- Gwarancją prawidłowego działania baterii wyposażonych w ceramiczne regulatory przepływu jest czysta woda, to znaczy nie zawierająca takich zanieczyszczeń, jak: piasek, kamień kotłowy itp. W związku z powyższym wymagane jest wyposażenie instalacji wodociągowej w filtry siatkowe, a w przypadku braku takich możliwości w indywidualne zawory odcinające z filtrem przeznaczone do baterii.

- W przypadku zwiększonego oporu sterowania nie wolno wywierać większego nacisku na dźwignię, gdyż może to spowodować uszkodzenie regulatora przepływu. W takiej sytuacji należy wymontować regulator i usunąć zanieczyszczenia w nim zgromadzone.

- Uszczelki konserwować wazeliną lub olejem silikonowym.

**Czyszczenie powłok zewnętrznych:**

- brud lub plamy, powstałe w wyniku osadzenia się kamienia na powierzchniach zewnętrznych baterii, usuwać przemywając baterię wyłącznie wodą z mydłem, do rozpuszczania kamienia użyć octu, następnie przepłukać powierzchnię czystą wodą i wytrzeć do sucha miękką szmatką,
- w żadnym przypadku nie wolno czyścić powierzchni baterii chropowatymi ściereczkami lub środkami czyszczącymi zawierającymi materiały ściernie i kwasy,
- do czyszczenia części wykonanych z tworzywa sztucznego i lakierowanych nie wolno używać środków zawierających alkohol, substancje dezynfekujące lub rozpuszczalniki.

GB

► **GUARANTEE:**

The guarantee conditions are contained in a separate sheet.

► **IN THE EVENT OF A PROBLEM:**

e-mail: [graff@graff-mixers.com](mailto:graff@graff-mixers.com)

D

► **GARANTIE:**

Die Garantiebedingungen sind auf einem separaten Blatt beigefügt.

► **SOLLTEN PROBLEME AUFTRETEN wenden Sie sich an uns**

e-mail: [graff@graff-mixers.com](mailto:graff@graff-mixers.com)

F

► **GARANTIE:**

Les conditions de garantie se trouvent dans une feuille séparée.

► **EN CAS DE PROBLEME:**

e-mail: [graff@graff-mixers.com](mailto:graff@graff-mixers.com)

E

► **GARANTÍA:**

Las condiciones de la garantía se encuentran en otra hoja

► **EN CASO DE PROBLEMAS:**

e-mail: [graff@graff-mixers.com](mailto:graff@graff-mixers.com)

IT

► **GARANZIA:**

Le condizioni di garanzia sono indicate sul foglio separato.

► **NEL CASO IN CUI SI VERIFICHIANO PROBLEMI:**

e-mail: [graff@graff-mixers.com](mailto:graff@graff-mixers.com)

RUS

► **ГАРАНТИЯ:**

Гарантийные условия на отдельном листе.

► **ЕСЛИ ВОЗНИКНЕТ ПРОБЛЕМА:**

e-mail: [graff@graff-mixers.com](mailto:graff@graff-mixers.com)

PL

► **GWARANCJA:**

Warunki gwarancji są zawarte na osobnej karcie.

► **GDY POJAWI SIĘ PROBLEM:**

e-mail: [graff@graff-mixers.com](mailto:graff@graff-mixers.com)