

THREE-HOLE STANDING BASIN MIXER
WASCHBECKENMISCHBATTERIE MIT 3 ÖFFNUNGEN, STEHEND • ROBINETTERIE DE LAVABO 3 TROUS À POSER
GRIFOS DE LAVABO DE 3 HUECOS • BATERIA PER LAVABO A 3-FORI VERTICALE
СМЕСИТЕЛЬ ДЛЯ УМЫВАЛЬНИКА С 3 ОТВЕРСТИЯМИ СТОЯЩИЙ • BATERIA UMYWALKOWA 3-OTWOROWA STOJĄCA

GB	D	F	E	IT	RUS	PL
Dear Customer	Lieber Kunde	Cher Client	Estimado Cliente	Gentile Cliente	Уважаемьегоспода	Drodzy Państwo
Thank you for choosing our product. We hope the item you have purchased can fulfill all your expectations. Our products are technologically advanced and designed on the basis of our many years of experience in the production of sanitary fittings.	Für Ihre Wahl bedanken wir uns und hoffen mit unserem dank langjähriger Erfahrung in der Herstellung von Sanitärarmaturen technologisch fortgeschrittenen Produkt Ihre Erwartungen zu erfüllen.	Nous vous remercions d'avoir choisi notre produit. Nous sommes certains de pouvoir satisfaire pleinement à vos attentes grâce à notre riche offre de produits d'un niveau technologique avancé qui résulte de notre longue expérience en fabrication de la robinetterie et des accessoires des salles de bains.	Les agradecemos por elegir nuestro producto. Esperamos cumplir sus expectativas al adquirir un producto de tecnología avanzada, diseñado a base de la experiencia adquirida tras muchos años fabricando accesorios sanitarios.	La ringraziamo per aver scelto un prodotto GRAFF. Speriamo di soddisfare pienamente la sua aspettativa, offrendole un prodotto tecnologicamente avanzato, progettato sulla base di un'esperienza di molti anni nell'ambito della produzione di rubinetteria e sistemi doccia.	Благодарим за выбор нашего продукта. Надеемся, что полностью удовлетворим Ваши ожидания, вводя в эксплуатацию технологически усовершенствованное изделие, запроектированное на базе многолетнего опыта в области производства санитарной арматуры.	Dziękujemy za wybór naszego produktu. Mamy nadzieję, że w pełni spełnimy Państwa oczekiwania oddając do użytku zaawansowany technologicznie, zaprojektowany w oparciu o wieloletnie doświadczenie w produkcji armatury sanitarnej.

ATTENTION! For cleaning, use a soft towel with soap and water only! Under no circumstances should you use any chemicals.
For care and cleaning instructions of each different GRAFF finish, please refer to GRAFF website: <https://www.graff-designs.com/en/info/finish-care>.
Obtaining Warranty Services: Replacement parts may be ordered to GRAFF through authorized retailers. Please contact your retailer for any enquire or to exercise your warranty rights.

ACHTUNG! Verunreinigungen bitte nur mit Wasser und Seife und einem weichen Lappen entfernen. Keinesfalls chemische Mittel verwenden!
Anleitungen zur Pflege und Reinigung der verschiedenen Oberflächen von GRAFF finden sich auf der GRAFF-Website: <https://www.graff-designs.com/it/info/finish-care>.
Wie erhält man Garantieleistungen? Ersatzteile können über die autorisierten Wiederverkäufer von GRAFF erworben werden. Bitte kontaktieren Sie Ihren Wiederverkäufer bei Fragen oder zur Abwicklung bei Garantieanspruch.

ATTENTION! Pour le nettoyage utiliser seulement une serviette douce, du savon et de l'eau! En aucun cas n'utiliser les produits chimiques quelconques!
Per le istruzioni sulla cura e la pulizia di ciascuna diversa finitura GRAFF, veuillez consulter le site internet GRAFF: <https://www.graff-designs.com/en/info/finish-care>.
Obtention des services de garantie: les pièces de rechange GRAFF peuvent être commandées par l'intermédiaire de revendeurs agréés. Veuillez contacter votre revendeur pour toute question ou pour exercer vos droits à la garantie.

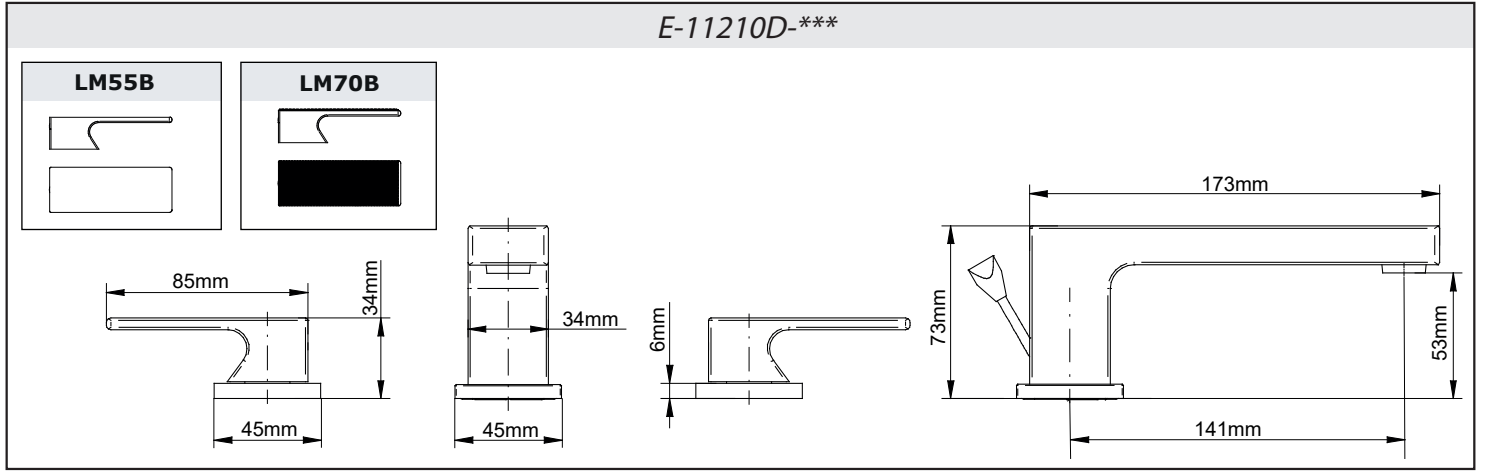
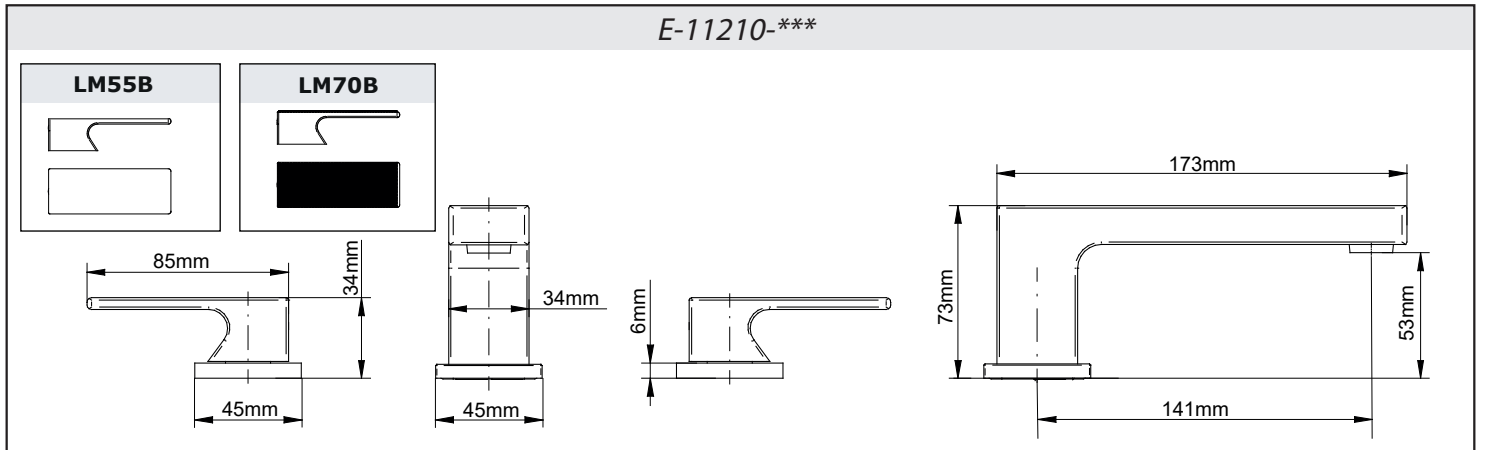
¡ATENCIÓN! Utilice solamente una toalla suave con jabón y agua. Bajo ninguna circunstancia use productos químicos.
Para instrucciones sobre el cuidado y la limpieza de cada uno de los diferentes acabados de GRAFF, consulte el sitio web de GRAFF: <https://www.graff-designs.com/it/info/finish-care>.
Cómo obtener servicios de garantía: las piezas de recambio pueden pedirse a través de los distribuidores autorizados de GRAFF. Por favor, póngase en contacto con su distribuidor con cualquier pregunta o para ejercer sus derechos de garantía."

ATTENZIONE! Si prega di pulire usando acqua e sapone ed un panno morbido! In nessun caso usare detersivi chimici
Per le istruzioni sulla cura e la pulizia di ciascuna diversa finitura GRAFF, fare riferimento al sito GRAFF: <https://www.graff-designs.com/en/info/finish-care>.
Come ottenere i servizi di garanzia: le parti di ricambio possono essere ordinate tramite i rivenditori autorizzati GRAFF. Si prega di contattare il proprio rivenditore per qualsiasi domanda o per esercitare i diritti di garanzia.

ВНИМАНИЕ! Загрязнения следует удалять водой с мылом и мягкой тряпочкой! Ни в коем случае нельзя применять химические средства.
Инструкции по уходу и чистке каждого вида отделки GRAFF на веб-сайте: <https://www.graff-designs.com/en/info/finish-care>.
Как получить гарантийное обслуживание: вы можете заказать запасные части у авторизованных реселлеров GRAFF. Если у вас возникнут вопросы, свяжитесь с вашим реселлером, чтобы воспользоваться своими гарантийными правами.

UWAGA! Zanieczyszczenia proszę usuwać stosując wodę z mydłem oraz miękką szmatkę! W żadnym przypadku nie wolno stosować środków chemicznych.
Instrukcje dotyczące pielęgnacji i czyszczenia każdego z wykończeń GRAFF można znaleźć na stronie internetowej GRAFF: <https://www.graff-designs.com/en/info/finish-care>.

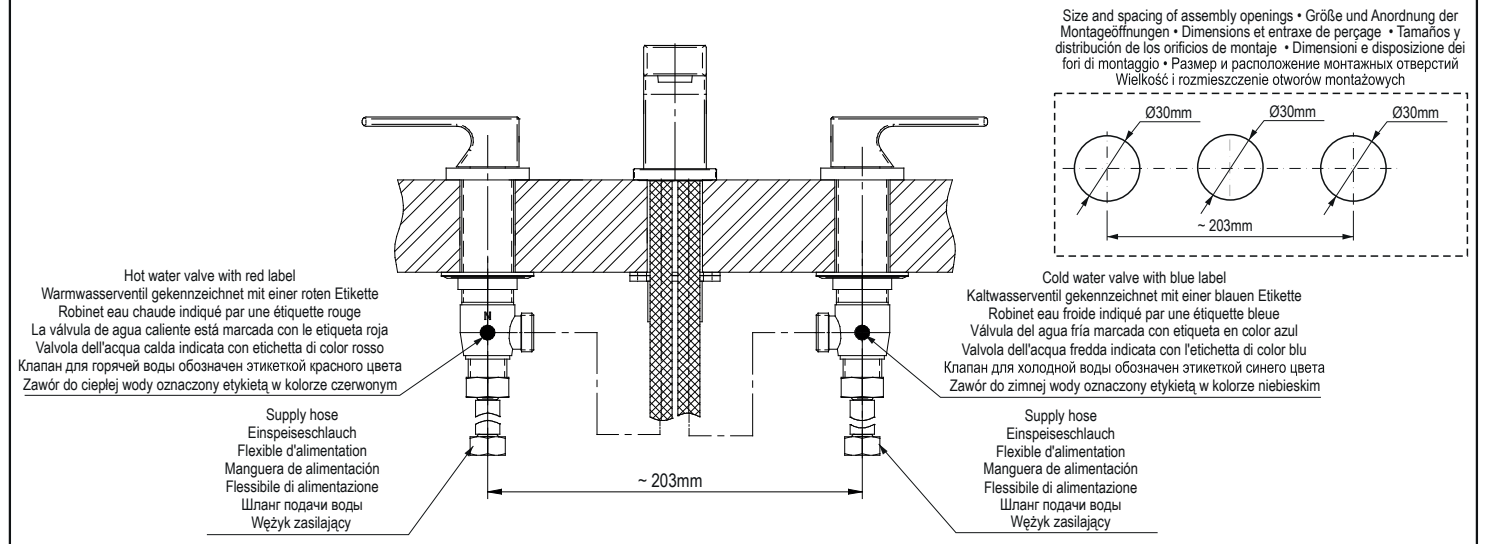
Uzyskiwanie usług gwarancyjnych: Części zamienne można zamawiać w firmie GRAFF za pośrednictwem autoryzowanych sprzedawców. Skontaktuj się ze sprzedawcą w celu uzyskania informacji lub skorzystania z praw gwarancyjnych.



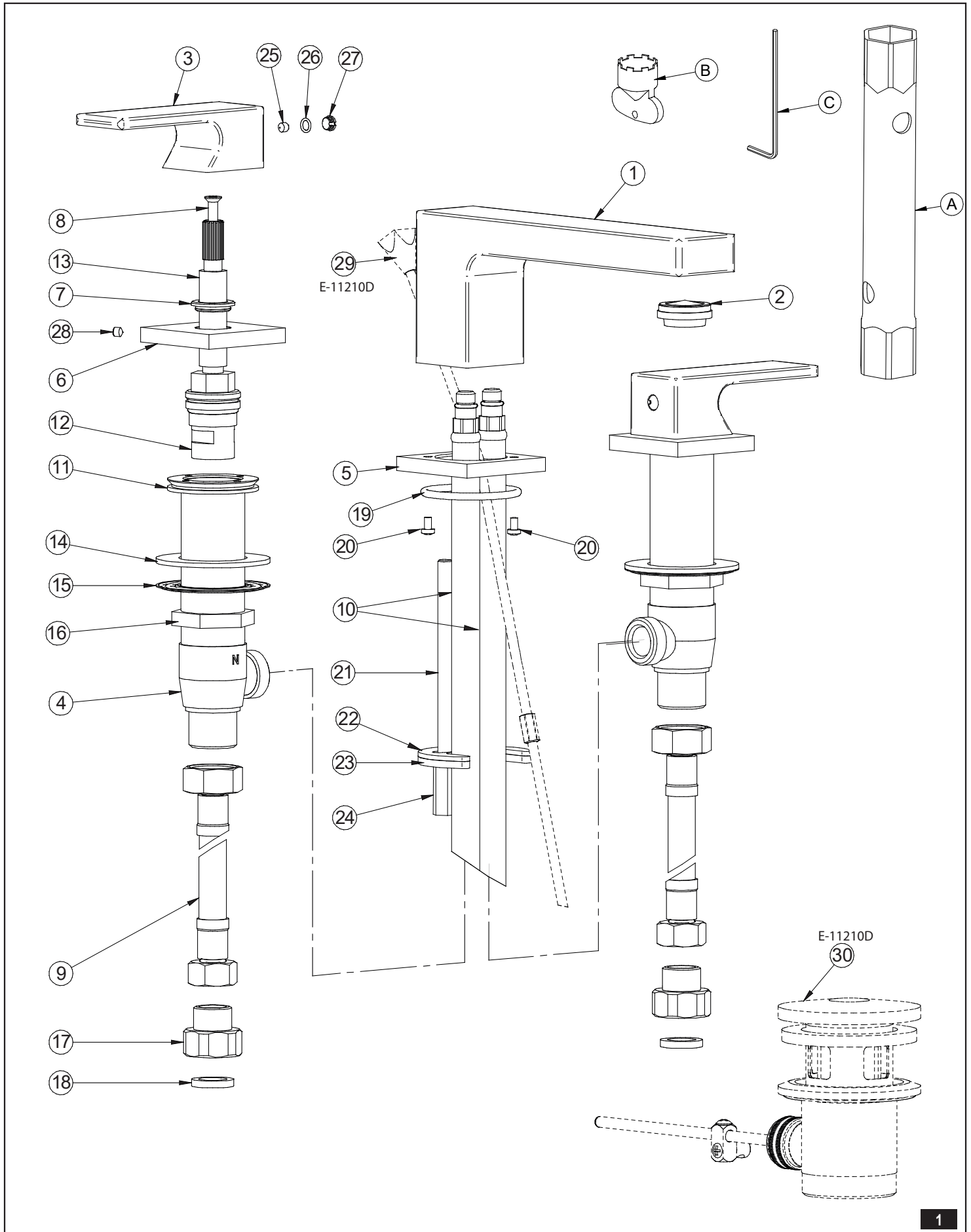
THREE-HOLE STANDING BASIN MIXER
WASCHBECKENMISCHBATTERIE MIT 3 ÖFFNUNGEN, STEHEND • ROBINETTERIE DE LAVABO 3 TROUS À POSER
GRIFOS DE LAVABO DE 3 HUECOS • BATTERIA PER LAVABO A 3-FORI VERTICALE
СМЕСИТЕЛЬ ДЛЯ УМЫВАЛЬНИКА С 3 ОТВЕРСТИЯМИ СТОЯЩИЙ • BATERIA UMYWALKOWA 3-OTWOROWA STOJĄCA

- | | | | | | | |
|---|--|---|--|---|---|---|
| <p>GB</p> <p>For assembly you will need:</p> <ul style="list-style-type: none"> an adjustable spanner, pliers, teflon tape. | <p>D</p> <p>Bei der Montagewerden benötigt:</p> <ul style="list-style-type: none"> verstellbarer Schlüssel, Kombizange, Teflonband | <p>F</p> <p>Les outils nécessaires pour le montage:</p> <ul style="list-style-type: none"> La clef à ouverture variable, La pince universelle, La bande Téflon. | <p>E</p> <p>Para el montaje se necesitan:</p> <ul style="list-style-type: none"> llave ajustable, alicates universales, cinta de teflón. | <p>IT</p> <p>Per il montaggio sono necessari i seguenti utensili:</p> <ul style="list-style-type: none"> chiave registrabile, tenaglia piana, nastro di teflon. | <p>RUS</p> <p>Для монтажа необходимы:</p> <ul style="list-style-type: none"> разводной ключ, плоскогубцы, тефлоновая лента. | <p>PL</p> <p>Do montażu potrzebne są:</p> <ul style="list-style-type: none"> klucz nastawny, kombinerki, taśma teflonowa. |
|---|--|---|--|---|---|---|

ASSEMBLY DIAGRAM • MONTAGEDARSTELLUNG • SCHÉMA DE MONTAGE • ESQUEMA DE MONTAJE • SCHEMA DI MONTAGGIO • МОНТАЖНАЯ СХЕМА • SCHEMAT MONTAŻOWY



	GB	D	F	E	IT	RUS	PL
1	Spout body	Gehäuse der Auslaufgarnitur	Bec	Cuerpo del caño	Corpo dell'erogatore	Корпус излива	Korpus wylewki
2	Aerator	Luftsprudler	Aérateur	Aereador	Aeratore	Перлатор	Perlator
3	Handle	Hebel	Manette	Palanca	Leva	Ручьятка	Dźwignia
4	Valve (H - for hot water, C - for cold water) with a 1/4 turn ceramic head	Ventil (C - für Kaltwasser, H - für Heißwasser)	Robinet (C - pour l'eau froide, H - pour l'eau chaude)	Válvula (C - para agua fría, H - para agua caliente) 1/4 giro	Valvola (C - acqua fredda, H - acqua calda)	Клапан (C - для холодной воды, H - для горячей воды)	Zawór (C - do zimnej wody, H - do gorącej wody)
5	Spout base	Sockel der Auslaufgarnitur	Rosace	Base del caño	Zoccolo della bocca	Гильза излива	Cokół wylewki
6	Handle base	Drehradsockel	Rosace	Zócalo de la palanca	Zoccolo della manopola	Гильза воротка	Cokół dźwigni
7	Slide washer	Gleitscheibe	Rondelle de friction	Arandela deslizante	Rondella di usura	Скользящая шайба	Podkładka ślizgowa
8	Screw	Schrauben	Vis	Tornillo	Vite	Винт	Wkręt
9	G1/2" FT - G3/8" FT supply hose, 450mm length	Einspeiseschlauch G1/2"IG - G3/8"IG, Länge 450mm	Flexible G1/2" FI - G3/8" FI, d'une longueur de 450mm	Manguera de alimentación G1/2"RI - G3/8"RI, 450mm de longitud	Flessibile di alimentazione G1/2"FI - G3/8"FI, lunghezza 450mm	Шланг подачи воды G1/2"GW - G3/8"GW, длина 450мм	Wężyk elastyczny G1/2" GW - G3/4" GW, długość 450mm
10	Hose M8x1MT - G1/2" FT, 450mm length	Schlauch M8x1AG - G1/2"IG, Länge 450mm	Flexible M8x1 FE - G1/2" FI, d'une longueur de 450mm	Manguera G1/2"RI - G1/2"RI, longitud de 450mm	Flessibile M8x1FE - G1/2"FI, lunghezza 450mm	Шланг M8x1 GZ - G1/2" GW, длина 450мм	Wężyk M8x1 GZ - G1/2" GW, długość 450mm
11	Valve flange	Ventilflansch	Bride du robinet	Brida de la válvula	Collare della valvola	Фланец клапана	Kolnierz zaworu
12	Ceramic head	Keramikscheibenkartusche	Tête céramique	Elemento interno cerámico	Vitone ceramico	Керамическая головка	Głowica ceramiczna
13	Head spindle elongation	Spindelkopfverlängerung	Rallonge de la tige de la tête céramique	Extensión del huso de la cabeza	Prolungamento del fuso della testa	Удлинение веретена головки	Przedłużka wrzeciona głowicy
14	Rubber washer	Gummischeibe	Rondelle en caoutchouc	Arandela de caucho	Rondella di gomma	Резиновая шайба	Podkładka gumowa
15	Metal washer	Metallscheibe	Rondelle métallique	Arandela de metal	Rondella di metallo	Металлическая шайба	Podkładka metalowa
16	Nut	Muttern	Ecrou	Tuerca	Dado	Гайка	Nakrętka
17	G1/2" - G3/8" screw connector	Aufschraub-Einschraubmuffe G1/2"-G3/8"	Raccord à visser G1/2"-G3/8"	Racor G1/2"-G3/8"	Raccordo a vite G1/2"-G3/8"	Футорка G1/2"-G3/8"	Złączka nakrętno-wkrętna G1/2" - G3/8"
18	Flat gasket	Flachdichtung	Joint plat	Junta plana	Guarnizione piatta	Плоская прокладка	Uszczelka
19	O-ring	O-Ringd	O-ring	Junta tórica	O-ring	Шайба типа о-ринг	Oring
20	Screw	Schrauben	Vis	Tornillo	Vite	Винт	Wkręt
21	Stud bolt	Montageschraube	Boulon de montage	Tornillo	Bullone di montaggio	Монтажный болт	Śruba montażowa
22	Rubber washer	Gummischeibe	Rondelle en caoutchouc	Arandela de caucho	Rondella di gomma	Резиновая шайба	Podkładka gumowa
23	Metal washer	Metallscheibe	Rondelle métallique	Arandela de metal	Rondella di metallo	Металлическая шайба	Podkładka metalowa
24	Mounting nut	Montagemutter	Ecrou de fixation	Tuerca de montaje	Dado di montaggio	Монтажная гайка	Nakrętka montażowa
25	Screw	Schrauben	Vis	Tornillo	Vite	Винт	Wkręt
26	O-ring	O-Ringd	O-ring	Junta tórica	O-ring	Шайба типа о-ринг	Oring
27	Hole plug	Blindplatte	Cache	Obturador	Tappo	Заглушка	Zaślepka
28	Screw	Schrauben	Vis	Tornillo	Vite	Винт	Wkręt
29	Lift-rod	Ablasszugstange	Commande de vidange	Barra de levantamiento	Tirante dello scarico	Штатун слива	Pociągacz spustu
30	Drain	Abfluss	Mécanisme d'évacuation	Drenaje	Scarico	Слива	Spust
A	Socket wrench	Steckschlüssel	Clé à douille	Llave de tubo	Chiave a tubo	Торцовый ключ	Klucz nasadowy
B	Special key for the aerator	Spezialschlüssel für Luftsprudler	Clé spéciale pour aérateur	Llave especial para el aereador	Chiave speciale per aeratore	Специальный ключ для перлатора	Kluczyk do perlatora
C	2mm hex key	Innensechskantschlüssel 2mm	Clé Allen 2mm	Llave allen 2mm	Chiave a brugola 2mm	Имбусный ключик 2мм	Klucz imbusowy 1,5mm



INSTALLATION OF VALVES AND LEVERS - see figs. 2.1-2.10

1. Check the label on the valve in order to identify hot water valve (red label) and cold water valve (blue label). Install the hot water valve on the left side of the spout, and the cold water valve on its right side.
2. Screw the nut (16) on the valve (4) and put metal gasket (15) and rubber gasket (14) - figure 2.1. Insert the valve (4) through the installation opening from under the sink. From above, screw the valve flange (11) home, at the same time holding the valve (4) - figure 2.2. After proper positioning of the valve under the sink, screw the nut (16).
3. Put the knob unit base (6) on the base together with the sliding washer (7). Put the unit base in the correct position against the valve flange (11) and secure it with a set screw (28) using the hex key supplied (C) - figure 2.3-2.4.
4. Make sure the valve is in "closed" position by turning the valve spindle to the right (hot water valve (4) marked with red label) until you feel strong resistance. For the cold water valve (4), marked with blue label, turn the valve spindle to the left.
5. Place the lever body (3) with the bolt (25) on the valve spindle extension (13) - fig. 2.5. Check, if you are able to obtain the required lever position, according to fig. 2.9. If you cannot position the lever (3) correctly in relation to the sink edge (you notice distinct shift of Δ angle to the required positioning - as shown on fig. 2.6) Take the lever (3) off the valve spindle extension (13) - see fig. 2.7. Loose the tap bolt (8) and move the valve spindle extension (13) one tooth on valve head splines and screw the tap bolt (8) back into position - fig. 2.8. Place the lever (3) on the valve spindle extension (13) and check the correct positioning of the lever (3) - fig. 2.9.
 - If the position of the lever (3) is proper, tighten the screw (25) using hex key (C) according to the drawing 2.10. Push the hole plugs (27) in.
 - However, if the position of the lever (3) is still incorrect, move the valve spindle extension (13) one more tooth on valve head splines and check the lever (3) positioning once again.
6. After installation of the hot water valve (4) and the lever (3), repeat the above mentioned steps for installing the cold water valve (4).

MONTAGE DES CLAPETS ET DU LEVIER - voir schéma 2.1-2.10

1. Vérifier le marqueur de la vanne afin d'identifier la vanne d'eau chaude (étiquette rouge) et d'eau froide (étiquette bleu). Monter la vanne d'eau chaude à droite du robinet et la vanne d'eau froide à gauche.
2. Vissez l'écrou (16) sur la vanne (4) et placez la rondelle métallique (15) et la rondelle caoutchouc (14) - schéma 2.1. Insérez la vanne dans le perçage de fixation par le dessous du lavabo (4). Maintenez la vanne (4) et approchez la bride de vanne en la vissant par le haut (11) jusqu'au contact - schéma 2.2. Après avoir positionné la vanne correctement par le dessous du lavabo, serrez l'écrou (16).
3. Placez le support du sélecteur rotatif (6) et la rondelle de friction (7) sur la surface de montage. Placez correctement le support par rapport à la bride de vanne (11) et bloquez-le grâce à la vis de fixation (28) à l'aide de la clé Allen jointe (C) - schéma 2.3-2.4.
4. Afin de vous assurer que la vanne est en position « vanne fermée », tournez la tige de vanne à droite (la vanne d'eau chaude (4) porte une étiquette rouge) jusqu'au moment où vous sentez une résistance. Dans le cas de la vanne d'eau froide (4) portant une étiquette bleu, tournez la tige de vanne à gauche.
5. Placez le corps du levier (3) avec la vis (25) sur la tige de commande de tête (13) - schéma 2.5. Assurez-vous que le positionnement du levier est conforme au schéma 2.9. Si vous n'êtes pas en mesure d'obtenir un positionnement satisfaisant du levier (3) par rapport au bord du lavabo (vous notez un décalage remarquable d'un angle Δ par rapport au positionnement exigé - tel que représenté dans le schéma 2.6) enlevez le levier (3) de la tige de commande de tête (13) - schéma 2.7. Desserrez la vis (8) et déplacez la tige de commande de tête (13) d'une dent sur la tête crantée de la vanne et resserrez la vis (8) - schéma 2.8. Remettez le levier (3) sur la tige de commande de tête (13) et assurez-vous que le positionnement du levier est correct (3) - schéma 2.9.
 - Si le positionnement du levier (3) est correct, serrez la vis (25) à l'aide de la clé Allen (C) conformément au schéma 2.10. Placez les capots (27).
 - Si le positionnement du levier (3) est toujours incorrect, décalez la tige de commande de tête (13) d'une dent supplémentaire sur la tête crantée et assurez-vous de nouveau que le positionnement de levier est correct (3).
6. Après avoir fixé la vanne d'eau chaude (4) et le levier (3) procédez au montage de la vanne d'eau froide (4) en respectant l'ordre de montage indiqué ci-dessus.

MONTAGGIO DELLE VALVOLE E DELLA LEVA - vedi fig. 2.1-2.10

1. Verifica l'indicatore sulla valvola allo scopo di identificare la valvola dell'acqua calda (etichetta rossa) e dell'acqua fredda (etichetta blu). Monta la valvola dell'acqua calda dalla parte sinistra della bocca, la valvola dell'acqua fredda - dalla parte destra.
2. Avvita il dado (16) sulla valvola (4) e metti la guarnizione di metallo (15) e di gomma (14) - fig. 2.1. Dal basso del lavabo metti nel foro di montaggio la valvola (4). Tenendo la valvola (4) avvita dall'alto il collare della valvola (11) fino alla resistenza - fig. 2.2. Dopo la disposizione della valvola in posizione corretta dal basso dell' lavabo serra il dado (16).
3. Sulla posizione di montaggio disponi lo zoccolo della manopola (6) insieme alla rondella di usura (7). Disponi lo zoccolo in posizione corretta rispetto al collare della valvola (11) e fissa con la vite di fissaggio (28) usando la chiave a brugola in dotazione (C) - fig. 2.3-2.4.
4. Asegurarse de que la válvula está en la posición „válvula cerrada“, para ello girar el huso de la válvula hacia derecha (la válvula para el agua caliente (4) va señalado con etiqueta roja) hasta el momento de sentir resistencia clara. En caso de la válvula para agua fría (4), señalada con etiqueta azul - girar el huso de la válvula hacia izquierda.
5. En la extensión del huso de la válvula (13) meter el cuerpo de la palanca (3) con tornillo (25) - fig. 2.5. Comprobar que es capaz de conseguir la configuración de la palanca conforme con el dibujo 2.9. Cuando no sea capaz de conseguir la configuración satisfactoria de la palanca (3) con relación al borde del lavabo (verás un claro cambio del ángulo Δ desde la configuración requerida - tal como en la figura 2.6) quite la palanca (3) de la extensión del huso de la válvula (13) - fig. 2.7. Destornillar el tornillo (8) y cambiar la extensión del huso de la válvula (13) un diente en la polichaveta de la cabeza de la válvula y volver a atornillar el tornillo (8) - fig. 2.8. Volver a meter la palanca (3) en la extensión del huso de la válvula (13) y comprobar que la configuración de la palanca es correcta (3) - fig. 2.9.
 - Cuando la configuración de la palanca (3) no sea adecuada, atornillar el tornillo (25) con llave Allen (C) según la fig. 2.10. Insertar los tapones (27).
 - Cuando la configuración de la palanca (3) sigue siendo inadecuada - cambiar la extensión del huso de la válvula (13) un diente más en la polichaveta de la cabeza de la válvula y volver a comprobar la configuración de la palanca (3).
6. Después de montar la válvula para el agua caliente (4) y la palanca (3) empezar el montaje de la válvula para el agua fría (4) manteniendo la secuencia descrita arriba de los pasos de montaje.

RUS

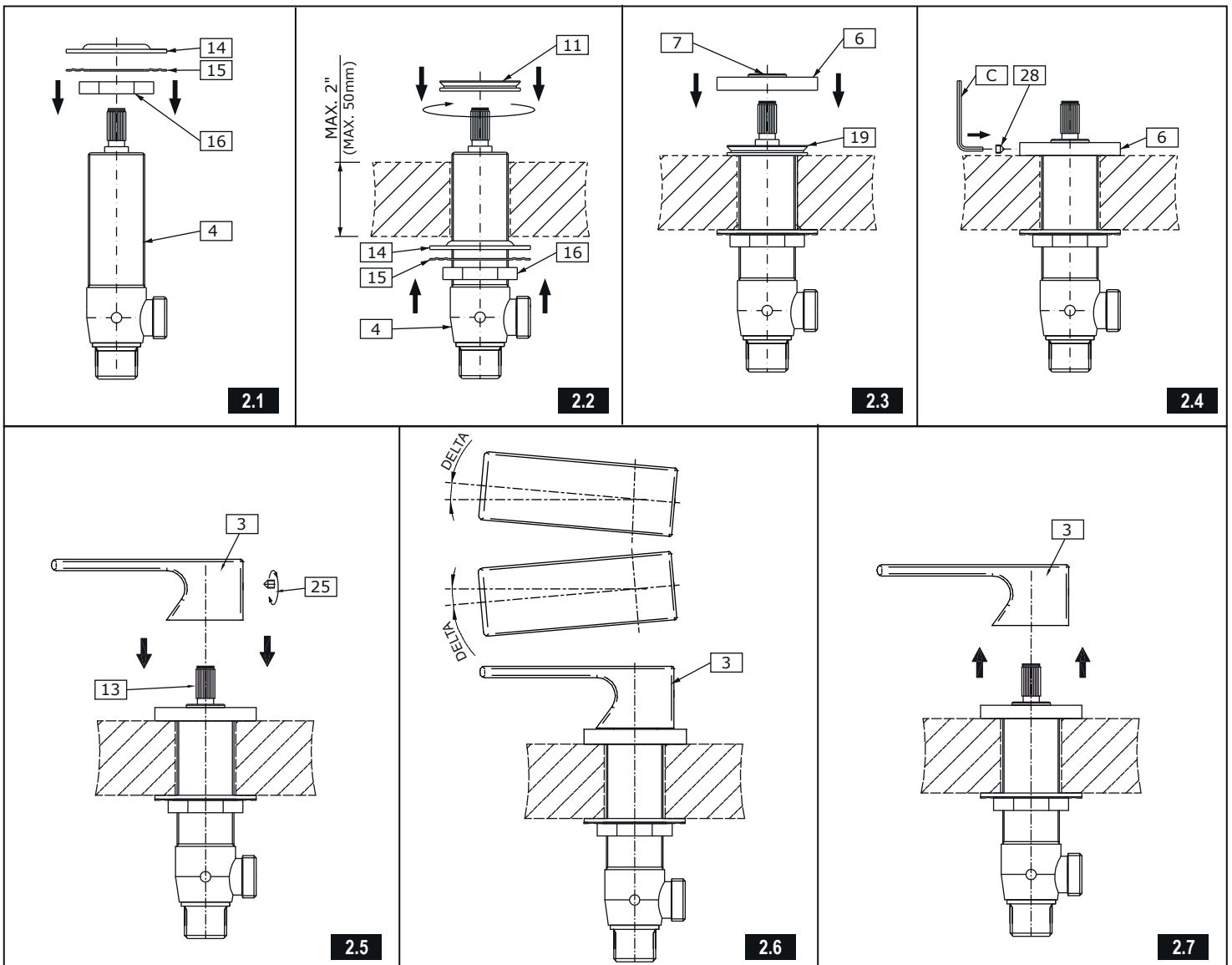
МОНТАЖ КЛАПАНОВ И РУКОЯТОК - см. рис. 2.1-2.10

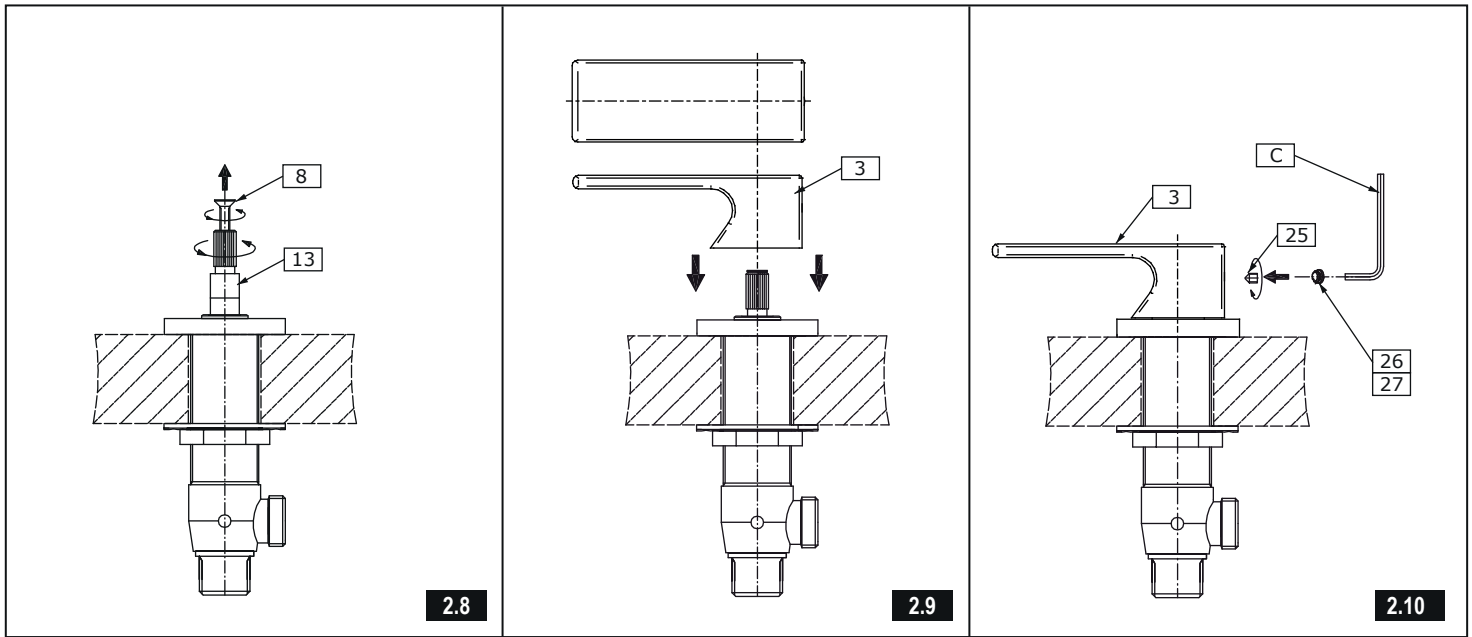
1. Проверь маркер на клапане для идентификации клапана для горячей воды (красная этикетка) и для холодной воды (синяя этикетка). Клапан для горячей воды установи с левой стороны излива, а клапан для холодной воды - с правой стороны.
2. Навинти гайку (16) на клапан (4) и надвинь металлическую прокладку (15) и резиновую (14) - рис. 2.1. Снизу умывальника в монтажное отверстие вложи клапан (4). Придерживая клапан (4) навинти сверху фланец клапана (11) до упора - рис. 2.2. После установления клапана в соответствующее положение снизу умывальника затяни гайку (16).
3. На монтажной поверхности установи гильзу вортака (6) вместе со скользящей подкладкой (7). Установи гильзу в соответствующем положении по отношению к фланцу клапана (11) и зафиксируй установочным винтом (28) при помощи приложенного имбусного ключика (C) - рис. 2.3-2.4.
4. Убедись, что клапан находится в положении „клапан закрыт”, для этого надо повернуть шпindel клапана вправо (клапан для горячей воды (4), обозначенный красной этикеткой), пока не почувствуешь ощутимое сопротивление. В случае клапана для холодной воды (4), обозначенного синей этикеткой - поверни шпindel клапана влево.
5. На удлинение веретена клапана (13) надвинь корпус рычага (3) с болтом (25) - рис. 2.5. Проверь, можно ли достичь положения рычага, как на рис. 2.9. Если Ты не можешь достичь нужного положения рычага (3) по отношению к краю умывальника (заметишь явное смещение на угол Δ от требуемого положения, показанного на рис. 2.6)ними рычаг (3) с удлинения веретена клапана (13) - рис. 2.7. Отвинти винт (8) и переставь удлинение веретена клапана (13) на один зубец на поликлине головки клапана и опять завинти винт (8) - рис. 2.8. Опять установи рычаг (3) на удлинение веретена клапана (13) и проверь, правильно ли установлен рычаг (3) - рис. 2.9.
 - Если положение рычага (3) правильное, и затяни болт (25) имбусным ключиком (C), как показано на рис. 2.10. Вставить заглушки (27).
 - Если и теперь положение рычага (3) неудовлетворительное - переставь удлинение веретена клапана (13) еще на один зубец на поликлине головки клапана и опять проверь, правильно ли установлен рычаг (3).
6. После установки клапана для горячей воды (4) и рычага (3) приступи к монтажу клапана для холодной воды (4), соблюдая вышеописанную очередность действий по установке.

PL

МОНТАЖ ЗАВОРОВ И ДՐՎԻՂՆԻ - zob. rys. 2.1-2.10

1. Sprawdź znacznik na zaworze w celu identyfikacji zaworu do ciepłej wody (etykieta czerwona) i do zimnej wody (etykieta niebieska). Zawór do ciepłej wody zamontuj po lewej stronie wylewki, zawór do zimnej wody - po prawej stronie.
2. Nakręć nakrętkę (16) na zawór (4) oraz nałoż uszczelkę metalową (15) i gumową (14) - rys. 2.1. Od spodu umywalki w otwór montażowy włóż zawór (4). Przytrzymując zawór (4) nakręć od góry kołnierzą zaworu (11) do oporu - rys. 2.2. Po ustawieniu zaworu we właściwej pozycji od spodu umywalki dokręć nakrętkę (16).
3. Na powierzchni montażowej ustaw cokol pokrętła (6) wraz z podkładką ślizgową (7). Ustaw cokol we właściwej pozycji względem kołnierza zaworu (11) i zabezpiecz wkrętem ustalającym (28) używając dołączonego kluczyka imbusowego (C) - rys. 2.3-2.4.
4. Upewnij się, że zawór jest w pozycji „zawór zamknięty”, w tym celu obróć wrzeciono zaworu w prawą stronę (zawór do wody ciepłej (4) oznaczony etykietą czerwoną) do momentu odczucia wyraźnego oporu. W przypadku zaworu do wody zimnej (4), oznaczonego etykietą niebieską - obróć wrzeciono zaworu w lewą stronę.
5. Na przedłużkę wrzeciona zaworu (13) nałóż korpus dźwigni (3) ze śrubą (25) - rys. 2.5. Sprawdź, czy jesteś w stanie uzyskać ustawienie dźwigni zgodnie z rys. 2.9. Jeżeli nie będziesz w stanie uzyskać zadowalającego ustawienia dźwigni (3) względem krawędzi umywalki (zauważysz wyraźne przestawienie o kąt Δ od wymaganego ustawiania - tak jak na rys. 2.6) zdejmij dźwignię (3) z przedłużki wrzeciona zaworu (13) - rys. 2.7. Odkręć wkręt (8) i przestaw przedłużkę wrzeciona zaworu (13) o jeden ząbek na wieloklinie głowicy zaworu i wkręć z powrotem wkręt (8) - rys. 2.8. Ponownie nałóż dźwignię (3) na przedłużkę wrzeciona zaworu (13) i sprawdź poprawność ustawienia dźwigni (3) - rys. 2.9.
 - Jeżeli ustawienie dźwigni (3) jest właściwe, dokręć śrubę (25) kluczykiem imbusowym (C) zgodnie z rys. 2.10. Wciśnij zaślepki (27).
 - Jeżeli ustawienie dźwigni (3) dalej jest niewłaściwe - przestaw przedłużkę wrzeciona zaworu (13) o kolejny ząbek na wieloklinie głowicy zaworu i ponownie sprawdź poprawność ustawienia dźwigni (3).
6. Po zamontowaniu zaworu do ciepłej wody (4) i dźwigni (3) przystąp do montażu zaworu do wody zimnej (4) zachowując powyższą kolejność kroków montażowych.





MIXER INSTALLATION – see fig. 3.

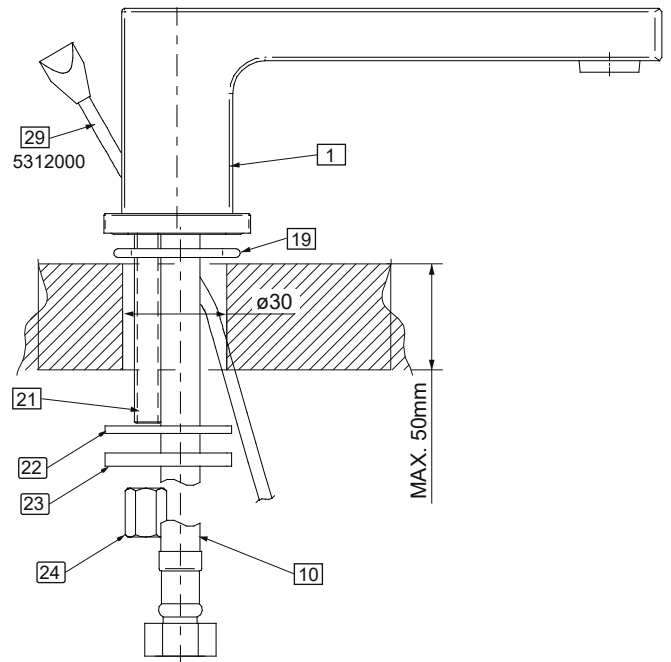
1. Screw the hoses (10) into the openings in the mixer casing. Screw the mounting screws (21) into the smaller openings.
2. Position base seal (19) in underside cavity of the mixer. Be sure seal is fully seated in groove.
3. Place mixer and center over side hole of mounting surface .
4. From underneath the sink place rubber washer (22), metal washer (23) on the stud bolt (21) then screw on the mounting nut (24). Hand tighten only.
5. Make sure that the mixer is in proper position on the sink. Tighten the mounting nut (24) using adjustable wrench.

BATTERIE MONTIEREN – Siehe Abb. 3

1. Die Anschlussschläuche (10) in die Öffnungen im Batteriekörper einschrauben. Montageschraube (21) in kleinere Gewindebohrung schrauben.
2. Dichtung (19) von unten in der Mischbatterierille einlegen. Dabei sicherstellen, dass die Dichtung eng in der Rille anliegt.
3. Mischbatterie axial in der Bohrung in der Montagefläche einbauen .
4. Gummi-Unterlegscheibe (22), Metall-Unterlegscheibe (23) von unten am Handwaschbecken auf die Montageschraube (21) legen, anschließend Montagemutter (24) nur mit der Hand schrauben.
5. Sicherstellen, dass die Batterie auf dem Handwaschbecken richtig platziert ist. Montagemutter (24) mit einem Universalschlüssel festschrauben.

INSTALLATION DE LA BATTERIE – Voir schéma n 3

1. Vissez le tube (10) dans les trous de la batterie. Vissez le boulon de montage (21) dans le plus petit des orifices filetés.
2. Placez le joint (19) par en-dessous dans la rainure de la batterie . Assurez-vous que le joint adhère parfaitement à la rainure.
3. Placez la batterie dans l'axe de l'orifice de la surface de montage .
4. Par dessous le lavabo placez la rondelle en caoutchouc (22) et la rondelle en métal (23) sur le boulon de montage (21), avant de visser l'écrou (24). Serrez l'écrou à la main.
5. Assurez-vous que la batterie est correctement positionnée sur le lavabo. Serrez le boulon de montage (24) en vous servant d'une clef à ouverture réglable.



INSTALACIÓN DEL BATERÍA – ver el dis. 3.

1. Ponga cables (10) en los agujeros en el cuerpo de batería. Atornille el tornillo (21) en el agujero pequeño.
2. Coloque la empaquetadura de la base (19) en la cavidad de la superficie inferior de la base del batería. Asegúrese de que la empaquetadura esté bien situada en la hendidura.
3. Coloque el batería y centre en el agujero lateral de la superficie de montaje .
4. Por debajo del lavabo coloque la arandela de goma (22), arandela de metal (23) en el tornillo (21), entonces atornille la tuerca de montaje (24). Apriete únicamente a mano.
5. Asegúrese de que el batería se encuentra en la posición apropiada en el lavabo. Ajuste la tuerca de montaje (24) usando la llave inglesa.

MONTAGGIO DELLA BATTERIA – vedi fig. 3

1. Avvita il tubo (10) nei fori della batteria. Avvita il bullone di montaggio (21) nel foro filettato più piccolo.
2. Disponi la guarnizione (19) dal basso nell'incavo della batteria . Assicurati, se la guarnizione aderisce perfettamente all'incavo.
3. Disponi la batteria nell'asse del foro sulla superficie di montaggio .
4. Metti dal basso del lavabo la rondella di gomma (22), la rondella di metallo (23) sul bullone di montaggio (21), di seguito avvita il dado (24). Serralo a mano.
5. Assicurati, se la batteria è in posizione corretta sul lavabo. Serra il dado di montaggio (24) usando la chiave registrabile.

МОНТАЖ СМЕСИТЕЛЯ – см. рис. 3

RUS

1. Ввинтите шланги подачи воды (10) в отверстия в корпусе смесителя. Ввинтите монтажный болт (21) в меньшее отверстие с резьбой.
2. Вложите в паз снизу смесителя уплотнительную прокладку (19). Убедитесь, что прокладка плотно сидит в пазу.
3. Вставьте смеситель по оси отверстия на монтажной поверхности.
4. Снизу умывальника наденьте на монтажный болт (22) резиновую шайбу (23) и металлическую шайбу (21), а затем вручную привинтите гайку (24).
5. Убедитесь, что смеситель установлен на умывальнике в нужном положении. При помощи разводного ключа затяните монтажную гайку (24).

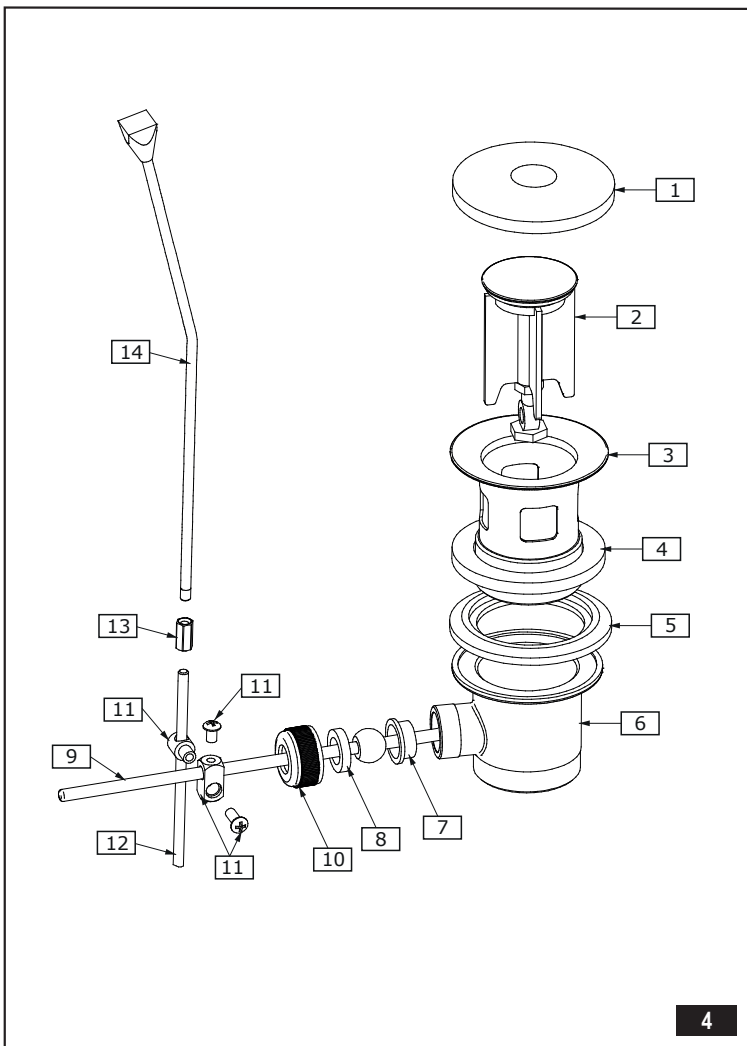
INSTALACJA BATERII - zob. rys. 3

PL

1. Wkręć wężyki (10) do otworów w korpusie baterii. Wkręć śrubę montażową (21) w mniejszy otwór gwintowany.
2. Umieść uszczelkę (19) od spodu w rowku baterii. Upewnij się, że uszczelka dokładnie przylega w rowku.
3. Umieść baterię w osi otworu na powierzchni montażowej.
4. Od spodu umywalki umieść podkładkę gumową (22), podkładkę metalową (23) na śrubie montażowej (21), a następnie przykręć nakrętkę (24). Dokręć ją ręcznie.
5. Upewnij się, że bateria jest w prawidłowej pozycji na umywalce. Dokręć nakrętkę montażową (24) używając klucza nastawnego.

INSTALLATION OF THE DRAIN SYSTEM • ABLAUFGARNITUR MONTIEREN • MONTAGE DE L'ENSEMBLE D'ÉVACUATION
МОНТАЖ АВТОМАТИЧЕСКОГО СЛИВНОГО КОМПЛЕКТА • MONTAJE DEL GRUPO DE DESCARGA • MONTAGGIO DEL GRUPPO DI SCARICO

	GB	D	F	E	IT	RUS	PL
1	Protective hole plug	Schutzblindplatte	Obtuteur de protection	Obturador	Tappo di protezione	Защитная заглушка	Zaślepka ochronna
2	Drain plug	Ablaufstopfen	Bouchon d'évacuation	Tapón de descarga	Tappo dello scarico	Корпус слива	Korek spustu
3	Drain collar	Ablaufgarniturflansch	Bride d'évacuation	Brida de descarga	Flangia di scarico	Фланец слива	Kolnierz spustu
4	Upper gasket	Obere Dichtung	Joint supérieur	Junta superior	Guarnizione alta	Верхнее уплотнение	Uszczelka górna
5	Lower gasket	Untere Dichtung	Joint inférieur	Junta inferior	Guarnizione bassa	Нижнее уплотнение	Uszczelka dolna
6	Drain body	Ablaufgarnitürkörper	Corps de l'évacuation	Cuerpo de descarga	Corpo dello scarico	Корпус слива	Korpus spustu
7	Lever	Zugstangensitz mit Kugel	Orifice d'insertion de la tige avec bille	Asiento de la barra con bola	Sede dell'asta con pomolo	Гнездо оттяжки (шатуна)	Gniazdo preta z kulka
8	Back sliding washer	Hinteres Gleitscheibe	Rondelle de friction arrière	Arandela deslizante trasera	Rondella di usura del posteriore	Задний скользящая шайба	Tyłna podkładka ślizgowa
9	Bar with ball	Zugstange mit Kugel	Tige avec bille	Barra con bola	Asta con pomolo	Стержень с шариком	Pręt z kulka
10	G1/2" nut	Mutter G1/2"	Ecrou G1/2"	Tuerca R1/2"	Dado G1/2"	Гайка G1/2"	Nakrętka G1/2"
11	Pulling-rod articulated arm	Zugstangengelenk	Joint articulé du levier de tirage	Articulación de la barra de aiza	Snodo del tirante	Шарнир шатуна	Przegub pociągacza
12	Bottom lift rod	Unten Ablasszugstange	Inférieure Commande de vidange	Inférieur barra de levantamiento	Inferiore tirante dello scarico	Нижняя шатун слива	Dolny pręt pociągacza
13	Lift rod connector	Stangenverbinder	Commande de vidange le connecteur	Conector de barra de levantamiento	Connettore tirante dello scarico	Коннектор шатун слива	Łącznik preta pociągacza
14	Lift rod	Ablasszugstange	Commande de vidange	Barra de levantamiento	Tirante dello scarico	Шатун слива	Pociągacz



Disassembly the drain system according to the fig. 4

GB

1. Insert the upper gasket (4) and the drain collar (3) into the sink opening. Place the lower gasket (5) under the drain collar (3) and screw on the drain body (6).
2. Position the lower gasket (5) in the correct position under the sink and screw on the body (6). During the screwing, pay attention so as the horizontal opening on the drain body (6) stays on the same plane that the pulling rod (3).
3. Place the nut (10) with the screw side on the horizontal rod with ball (9) from the side of the longer section of the rod.
4. Insert the socket of the bar with ball (7) and the horizontal bar with ball (9) into the side opening of the drain body (6).
5. Screw in the nut (10), make sure that the socket of the bar with ball (7) and the bar with ball (9) are installed properly.
6. Insert the drain plug (2) into the drain collar (3).
7. Position the drain plug (2) in the "open" position by lowering the horizontal bar with ball (8).
8. Put the pulling-rod articulated joint (11) onto the horizontal bar with ball (9) and gently screw in one of the installation bolts. Insert a complete pulling-rod into the second opening of the articulated joint (11) and screw in the next installation bolt.
9. Check if the drain plug (2) closes the drain when pulled upwards. If not, choose a new position of installation of the pulling-rod to the articulated joint (11) and check again if the drain works properly. If it does, screw in the installation bolts in the articulated joint (11).

Ablaufgarnitur gemäß Abb. 4 auseinanderbauen

D

1. Obere Dichtung (4) und Ablaufgarniturflansch (3) in die Öffnung im Handwaschbecken einlegen. Auf die Unterseite des Ablaufgarniturflansches (3) untere Dichtung (5) legen und den Ablaufgarnitürkörper (6) schrauben.
2. Untere Dichtung (5) korrekt unterhalb des Handwaschbeckens platzieren und den Körper (6) festschrauben. Beim Festschrauben sicherstellen, dass die waagerechte Öffnung im Ablaufgarnitürkörper (6) in der gleichen Ebene wie die Zugstange (3) ist.
3. Mutter (10) mit der Gewindeseite auf die waagerechte Zugstange mit Kugel (9) am längeren Zugstangenendstück legen.
4. Sitz der Zugstange mit Kugel (7) und waagerechte Zugstange mit Kugel (9) in die seitliche Öffnung im Ablaufgarnitürkörper (6) stecken.
5. Mutter (10) festschrauben, dabei sicherstellen, dass der Sitz der Zugstange mit Kugel (7) und die Zugstange mit Kugel (9) korrekt eingebaut sind.
6. Ablaufstopfen (2) in den Ablaufgarniturflansch (3) setzen.
7. Ablaufstopfen (2) in die "offene" Stellung bringen, indem die waagerechte Zugstange mit Kugel (9) nach unten gebracht wird.
8. Gelenk der Zugstange (11) auf die waagerechte Zugstange mit Kugel (9) setzen und eine der Befestigungsschrauben leicht einschrauben. Kompletten Zugstangensatz in die zweite Öffnung im Gelenk (11) stecken und die weitere Befestigungsschraube leicht einschrauben.
9. Nachprüfen, ob der Ablaufstopfen (2) den Ablauf beim Hochziehen schließt. Sonst Zugstange am Gelenk (11) etwas versetzt platzieren und die Funktion der Ablaufgarnitur prüfen. Ist alles OK, beide Befestigungsschrauben im Gelenk (11) festziehen.

Démontez l'ensemble du mécanisme d'évacuation, tel qu'indiqué sur le schéma 4.

1. Placez le joint supérieur (4) et la bride d'évacuation (3) dans l'orifice du lavabo. Par en dessous, placez le joint inférieur (5) sur la bride d'évacuation (3) et vissez le corps de l'évacuation (6).
2. Positionnez correctement le joint inférieur (5) sous le lavabo puis serrez le corps (6). Lors du serrage, assurez-vous que le trou horizontal du corps d'évacuation (6) se trouve au même niveau que le levier de tirage (3).
3. Placez l'écrou (10) côté riveté sur la tige horizontale avec bille (9) au niveau de la partie la plus longue de la tige.
4. Placez l'orifice d'insertion de la tige à bille (7) et la tige horizontale à bille (9) dans le trou latéral du corps d'évacuation (6).
5. Serrez l'écrou (10) et assurez-vous que l'orifice d'insertion de la tige à bille (7) et la tige à bille (9) sont correctement montés.
6. Placez le bouchon d'évacuation (2) dans la bride d'évacuation (3).
7. Placez le bouchon d'évacuation (2) en position „ouvert”, en abaissant le levier à bille horizontale (9). Placez le joint articulé du levier de tirage (11) sur la tige à bille horizontale (9) et serrez légèrement l'une des vis de montage. Placez le levier de tirage complet dans le second orifice du joint articulé du levier de tirage (11) avant de serrez l'autre vis de fixation.
8. Assurez-vous que le bouchon d'évacuation (2) ferme bien l'évacuation lorsque vous tirez vers le haut. Si ce n'est pas le cas, positionnez à nouveau le point de fixation du levier de tirage au joint articulé (11) et vérifiez une nouvelle fois le bon fonctionnement de l'évacuation. Lorsque le mécanisme fonctionne déjà correctement, serrez les vis de fixation du joint articulé (11).

Desmonte el grupo de descarga en elementos según la fig. 4.

1. Meta la junta superior (4) y la brida de descarga (3) en el hueco del lavabo. Desde abajo, en la brida de descarga (3) meta la junta inferior (5) y enrosque el cuerpo de descarga (6).
2. Coloque la junta inferior (5) en la posición adecuada debajo del lavabo y apriete el cuerpo (6). Al apretar fíjese en el hueco horizontal en el cuerpo de descarga (6): es importante que se encuentre en el mismo plano que la barra de alza (3).
3. Meta la tuerca (10) por el lado roscado en la barra horizontal con bola (9) por el lado más largo de la barra.
4. Meta el asiento de la barra (7) y la barra horizontal con bola (9) en el hueco lateral en el cuerpo de descarga (6).
5. Apriete la tuerca (10), asegúrese que el asiento de la barra con bola (7) y la barra con bola (9) están bien instaladas.
6. Meta el tapón de descarga (2) en la brida de descarga (3).
7. Ponga el tapón de descarga (2) en "abierto" bajando la barra horizontal con bola (9).
8. Meta en la barra horizontal con bola (9) la articulación de la barra de alza (11) y apriete levemente uno de los tornillos de sujeción. En el otro hueco en la articulación (11) meta la barra de alza completa y apriete el siguiente tornillo de sujeción.
9. Compruebe si el tapón de vaciado (2) cierra el vaciado al tirarlo hacia arriba. Si no, escoja la nueva posición para montar la barra de alza a la articulación (11) y vuelve a verificar el funcionamiento correcto de la descarga. Si el grupo de vaciado funciona bien, apriete los tornillos de sujeción en la articulación (11).

Decomponi in pezzi il gruppo di scarico conformemente alla fig. 4.

1. Metti la guarnizione alta (4) e la flangia dello scarico (3) nel foro del lavabo. Dal basso sulla flangia dello scarico (3) metti la guarnizione bassa (5) e avvita il corpo dello scarico (6).
2. Posiziona la guarnizione bassa (5) correttamente sotto il lavabo e serra il corpo (6). Serrando fa attenzione a mantenere il foro orizzontale del gruppo di scarico (6) sulla stessa superficie che il tirante (3).
3. Metti il dado (10) dalla parte filettata sull'asta orizzontale con il pomolo (9) dalla parte più lunga dell'asta.
4. Metti la sede dell'asta con pomolo (7) e l'asta orizzontale con pomolo (9) nel foro laterale del corpo dello scarico (6).
5. Serra il dado (10), verifica, se la sede dell'asta con pomolo (7) e l'asta con pomolo (9) sono montate correttamente.
6. Metti il tappo dello scarico (2) nella flangia dello scarico (3).
7. Posiziona il tappo dello scarico (2) in posizione „aperto” abbassando l'asta inferiore con pomolo (9).
8. Metti sull'asta orizzontale con pomolo (9) lo snodo del tirante (11) e serra leggermente una delle viti di fissaggio. Nel secondo foro dello snodo (11) metti il tirante completo e avvita la seguente vite di fissaggio.
9. Verifica, se il tappo dello scarico (2) chiude lo scarico, con il tiro verso l'alto. Se no, scegli una nuova posizione per fissare il tirante allo snodo (11) e verifica nuovamente il funzionamento corretto dello scarico, se il gruppo dello scarico funziona correttamente serra le viti di fissaggio nello snodo (11).

Разберите сливной комплект на части в соответствии с рис. 4.

1. Вложите верхнее уплотнение (4) и фланец слива (3) в отверстие в умывальнике. На фланец слива (3) наденьте нижнее уплотнение (5) и привинтите корпус слива (6).
2. Установите нижнее уплотнение (5) под умывальником в правильном положении и привинтите корпус (6). При привинчивании необходимо обратить внимание на то, чтобы горизонтальное отверстие в корпусе слива (6) находилось в одной плоскости с шатуном (оттяжкой) (3).
3. Наденьте гайку (10) резьбой на горизонтальный стержень с шариком (9) со стороны более длинного отрезка стержня.
4. Вложите гнездо оттяжки (7) и горизонтальный стержень с шариком (9) в боковое отверстие в корпусе слива (6).
5. Затяните гайку (10) и убедитесь, что гнездо оттяжки (7) и стержень с шариком (9) установлены правильно.
6. Вложите пробку слива (2) во фланец слива (3).
7. Установите пробку слива (2) в положении «открыто», опуская вниз горизонтальный стержень с шариком (9).
8. На горизонтальный стержень с шариком (9) наденьте шарнир шатуна (11) и слегка затяните один из крепежных винтов. Во второе отверстие в шарнире (11) вложите комплектный шатун (оттяжку) и затяните следующий крепежный винт.
9. Проверьте и убедитесь, что пробка слива (2) затывает слив при оттягивании шатуна вверх. Если так не происходит, то необходимо заново выбрать новое положение крепления шатуна к шарниру (11) и еще раз проверить правильность действия слива. Если сливной комплект действует правильно, затяните крепежные винты в шатуне (11).

Rozmontuj zespół spustowy na części zgodnie z rys. 4.

1. Włóż uszczelkę górną (4) i kołnierz spustu (3) w otwór umywalki. Od spodu na kołnierz spustowy (3) nałóż uszczelkę dolną (5) i nakręć korpus spustu (6).
2. Ustaw uszczelkę dolną (5) we właściwej pozycji pod umywalką i dokręć korpus (6). Podczas dokręcania zwróć uwagę na to, by poziomy otwór w korpusie spustu (6) był w tej samej płaszczyźnie co pociągacz (3).
3. Nałóż nakrętkę (10) stroną nagwintowaną na poziomy pręt z kulą (9) od strony dłuższego odcinka pręta.
4. Włóż gniazdo pręta z kulą (7) i poziomy pręt z kulą (9) do bocznego otworu w korpusie spustu (6).
5. Dokręć nakrętkę (10), upewnij się czy gniazdo pręta z kulą (7) i pręt z kulą (9) są właściwie zainstalowane.
6. Włóż korek spustu (2) w kołnierz spustu (3).
7. Ustaw korek spustu (2) w pozycji „otwarty” poprzez opuszczenie poziomego pręta z kulą (9) na dół.
8. Nałóż na pręt poziomy z kulą (9) przegub pociągacza (11) i lekko dokręć jeden z wkrętów mocujących. W drugi otwór w przegubie (11) włóż pociągacz kompletny i dokręć kolejny wkręt mocujący.
9. Sprawdź, czy korek spustu (2) zamyka spust podczas podciągania do góry. Jeśli nie, wybierz ponownie nową pozycję zamocowania pociągacza do przegubu (11) i ponownie sprawdź poprawność działania spustu, jeśli zespół spustowy działa w sposób prawidłowy dokręć wkręty mocujące w przegubie (11).

CONNECTING TO THE SUPPLY SYSTEM

1. Before attempting to connect the mixer to the supply system, install the connecting hoses (10) according to the "Assembly Diagram".
2. When connecting the mixer to the supply system, take care to connect the hot and cold water supply system correctly: connect the hot water supply system to the left valve and the cold water system to the right valve.
3. In the case of angle valves with filter with G1/2" connections, use the G1/2"-G3/8" screw connections (17) with flat gaskets (18) included with the mixer.

OPERATION

4. It is recommended that every 3-6 months (depending on water quality) you remove the aerator (item 2, fig. 1) from the faucet spout in order to remove any impurities. For this purpose, use the special key (B) supplied.

ANSCHLUSS AN DIE ANLAGE

1. Vor dem Wasserinstallationsanschluss der Mischbatterie müssen die Anschlussschläuche (10) gemäß der „Montagedarstellung“ montiert werden.
2. Beim Anschluss der Mischbatterie an die Wasserinstallation ist auf richtigen Warm- und Kaltwasseranschluss zu achten: die Warmwassereinspeisung muss an das linke und die Kaltwassereinspeisung an das rechte Ventil angeschlossen werden.

RACCORDAMENTO A L'INSTALLATION

1. Avant de procéder au raccordement de la robinetterie à une installation extérieure, fixez les flexibles de raccordement (10) conformément au «Schéma de montage».
2. Lors du raccordement de la robinetterie à l'installation d'alimentation veillez à ce que l'alimentation en l'eau chaude et l'eau froide soit effectuée correctement : raccordez l'alimentation en eau chaude à la vanne située à gauche et l'alimentation en eau froide à la vanne située à droite.

3. Im Falle von Eckventilen mit Anschlüssen G1/2" sind die Schraubadapter G1/2"-G3/8" (17) mit den flachen Unterlegscheiben (18) zu verwenden, die der Mischbatterie beigelegt wurden.

BEDIENUNG

4. Wir empfehlen, den Luftsprudler (Pos. 2, Abb. 1) (je nach der Wasserqualität), alle 3-6 Monate von der Batterieauslaufgarmitur zu öffnen (abzuschrauben), um sämtliche Verunreinigungen zu beseitigen. Dazu verwenden Sie einen Spezialschlüssel für Luftsprudler (B), der mit der Batterie mitgeliefert wurde.

3. Dans le cas des robinets d'équerre avec filtre avec les raccords G1 / 2 ", utiliser les raccords vissés G1 / 2"-G3 / 8 " (17) avec des entretoises plates (18) fournies avec le mitigau

UTILISATION

4. Il est recommandé de dévisser le brise-jet (position 2, schéma 1) du corps de robinetterie tous les 3 à 6 mois (en fonction de la qualité de l'eau) afin d'enlever toute saleté. Utilisez à cette fin la clé spéciale pour brise-jet (B) fournie avec la robinetterie.

CONEXIÓN A LA INSTALACIÓN

1. Antes de conectar los grifos a la instalación de alimentación instale las mangueras de acometida (10) según el "Esquema de Montaje".
2. Al conectar los grifos a la instalación de alimentación preste atención en la conexión adecuada del agua caliente y fría: a la válvula a la izquierda conecte la alimentación del agua caliente, a la válvula a la derecha conecte la alimentación del agua fría.
3. En caso de las válvulas de ángulo con filtros G1/2" se debe aplicar las uniones atornilladas G1/2"-G3/8" (17) con juntas planas (18) conectadas al mezclador.

MANEJO

4. Una vez a 3-6 meses (dependiendo de la calidad del agua) se recomienda quitar el aereador (pos. 2, la fig. 1) del caño de la mezcladora con el fin de limpiarlo de todo tipo de ensuciamiento. Para eso use una llave especial (B) anexa al juego.

ПОДКЛЮЧЕНИЕ К СИСТЕМЕ

1. Перед приступлением к подключению смесителя к системе подачи воды установи присоединительные шланги (10) согласно „Монтажной схеме“.
2. При подключении смесителя к системе подачи воды к системе питания обрати внимание на правильное подключение подвода горячей и холодной воды: к клапану с левой стороны подключи подачу горячей воды, а к клапану с правой стороны - подачу холодной воды.
3. В случае угловых клапанов с соединением G1/2" необходимо использовать резьбовые соединения G1/2"-G3/8" (17) с плоскими шайбами(18) входящими в комплект смесителя.

ОБСЛУЖИВАНИЕ

4. Рекомендуется раз в 3-6 месяцев (в зависимости от качества воды) отвинтить перлатор (поз. 2, рис. 1) с излива смесителя для устранения всех загрязнений. Для этого следует использовать специальный ключик для перлатора (B), приложенный к смесителю.

MAINTENANCE

- Clean water guarantees that a mixer equipped with ceramic flow regulators will work correctly, i.e. the water should not contain any impurities such as sand, boiler scale etc. Because of this, the pipe system should be equipped with sieve filters or, if there is no such possibility, with individual cut-off valves with filters designed for such units.
 - In the event of increased steering resistance, greater pressure should not be exerted on the handle, as this may cause damage to the flow regulator. In such a situation, the regulator should be removed and cleaned of the dirt and impurities which have accumulated on it.
 - The seals should be maintained with vaseline or silicon oil.
- Cleaning the outer coating:**
- dirt or stains on the external surfaces of the mixer resulting from scale deposits should be removed by washing the unit with soapy water only. Scale deposits should be dissolved with vinegar then the surface rinsed with clean water and rubbed dry with a soft cloth,
 - under no circumstances should the surface of the mixer should be cleaned with coarse cloths or cleaning agents containing abrasive materials or acids,
 - plastic or lacquered parts must not be cleaned with chemicals containing alcohol, disinfectants or solvents.

WARTUNG

- Garant für das korrekte Funktionieren von Armaturen mit Keramik-Durchflussregler ist sauberes Wasser, das heißt Wasser ohne Verunreinigungen, wie: Sand, Kesselstein, etc. Deswegen wird empfohlen, die Wasserversorgung mit Gitterfiltern zu versehen, und sollte dies nicht möglich sein, sollten im System Absperrventile montiert werden, die diese Filter enthalten.
- Bei vergrößertem Einstellungswiderstand soll kein höherer Druck auf die Griffe ausgeübt werden, da dies eine Beschädigung des Durchflussreglers verursachen kann. In diesem Falle sollte der Regler ausgebaut werden, um die Verunreinigungen, die sich dort angesammelt haben, zu entfernen.
- Die Dichtungen sollen mit Vaseline oder Silikonöl gewartet werden.

Reinigung der äußeren Oberflächen:

- schmutz oder Flecken, welche durch Kalkablagerungen entstanden sind, können durch Abspülen mit Seifenwasser entfernt werden, Kalk mit Essig lösen, danach die Oberfläche mit sauberem Wasser abspülen und mit weichem Lappen trocknen,
- die Armatur auf keinen Fall mit Scheuerlappen, -mittel oder säurehaltigen Reinigungsmitteln säubern,
- für die Reinigung der Kunststoff- oder Lackteile keine Reinigungsmittel mit Alkohol, Desinfektions- oder Lösungsmittel benutzen.

CONSERVACIÓN

- Para el buen funcionamiento de las baterías equipadas en reguladores cerámicos del flujo es necesaria el agua limpia, que quiere decir el agua desprovista de elementos tales como la arena, la piedra de caldera etc. Por eso es imprescindible equipar la instalación de cañerías en filtros de tela metálica, y en caso de la falta de tales posibilidades, en válvulas particulares cortadoras con el filtro adecuadas para la batería.
- En caso de una resistencia aumentada del mando no se puede ejercer una presión mayor en la palanca porque esto puede provocar una avería del regulador de flujo. En este caso hay que desmontar el regulador y quitar toda la basura agrupada.
- Conservar las guarniciones con la vaselina o el aceite de silicona.

MANUTENZIONE

- La garanzia per un funzionamento corretto delle batterie fornite di regolatori ceramici di portata è l'acqua pulita, ossia priva di elementi come sabbia, incrostazioni ecc. In relazione a quanto suddetto si è tenuti a equipaggiare l'impianto idrico di filtri a ret, nel caso in cui fosse impossibile, di individuali valvole di arresto con un filtro predisposto per la batteria.
- Nel caso in cui la resistenza del comando aumenti, non è ammesso esercitare una pressione maggiore sulla leva, in quanto si può danneggiare il regolatore della portata. In tal caso bisogna smontare il regolatore ed eliminare le impurità in esso accumulate.
- Per la manutenzione delle guarnizioni usare vaselina o olio di silicone.

Limpeza de las superficies exteriores:

- la suciedad o las manchas que se produjeron a causa de depositar el sarro en las superficies exteriores de la batería hay que quitarlas lavando la batería sólo con el agua y el jabón, para diluir el sarro use vinagre, después enjuague la superficie con el agua limpia y séquela con un trapo suave,
- en cualquier caso no se puede limpiar la superficie de la batería con trapos ásperos o medios de limpieza que contienen abrasivos y ácidos,
- para limpiar las partes hechas de materias plásticas y barnizadas no se puede usar medios que contienen alcohol, sustancias desinfectante o disolventes.

Pulizia dei rivestimenti esterni:

- eliminare lo sporco o le macchie formatesi in conseguenza dalla sedimentazione del calcare sulle superfici esterne della batteria, lavando la batteria esclusivamente con acqua e sapone. Per lo scioglimento del calcare usare l'aceto, in seguito sciacquare la superficie con acqua pulita ed asciugare perfettamente con un panno morbido ed asciutto,
- non è ammessa in alcun caso la pulizia della superficie della batteria con panni ruvidi o detersivi di pulizia che contengono sostanze abrasive e acidi,
- per la pulizia delle parti eseguite di materie plastiche e verniciate non è ammesso l'uso di detersivi, che contengono alcol, sostanze disinfettanti o solventi.

⇒ КОНСЕРВИРОВАНИЕ

- Гарантией правильной работы смесителей, оснащенных керамическими регуляторами протекания, является чистая вода, т.е. которая не содержит таких загрязнений, как : песок, накипь, и т.п. В связи с вышесказанным, требуется оснащение водопроводной системы сетчатыми фильтрами, а если это невозможно, индивидуальными запорными клапанами с фильтром, предназначенными для смесителей.
- В случае повышенного сопротивления при регулировании запрещается увеличивать силу нажима на рычаг т.к. это может привести к повреждению регулятора протекания. В этой ситуации необходимо демонтировать регулятор и очистить его от загрязнений.
- Уплотнения консервировать вазелином или силиконовым маслом.

Очистка наружных поверхностей:

- загрязнение или пятна, возникшие в результате оседания камня на внешних поверхностях смесителя, смывать исключительно водой с мылом, для растворения камня применять уксус, затем промыть поверхность чистой водой и досуха вытереть мягкой тряпочкой,
- ни в каком случае нельзя чистить поверхность смесителя шероховатыми тряпочками или чистящими средствами с содержанием абразивных компонентов и кислот,
- для чистки элементов, выполненных из пластмассы или лакированных, запрещается использовать средства, содержащие алкоголь, дезинфицирующие средства или растворители.

⇒ KONSERWACJA

- Gwarancją prawidłowego działania baterii wyposażonych w ceramiczne regulatory przepływu jest czysta woda, to znaczy nie zawierająca takich zanieczyszczeń, jak: piasek, kamień kotłowy itp. W związku z powyższym wymagane jest wyposażenie instalacji wodociągowej w filtry siatkowe, a w przypadku braku takich możliwości w indywidualne zawory odcinające z filtrem przeznaczone do baterii.
- W przypadku zwiększonego oporu sterowania nie wolno wywierać większego nacisku na dźwignię, gdyż może to spowodować uszkodzenie regulatora przepływu. W takiej sytuacji należy wymontować regulator i usunąć zanieczyszczenia w nim zgromadzone.
- Uszczelki konserwować wazeliną lub olejem silikonowym.

Czyszczenie powłok zewnętrznych:

- brud lub plamy, powstałe w wyniku osadzania się kamienia na powierzchniach zewnętrznych baterii, usuwać przemywając baterię wyłącznie wodą z mydłem, do rozpuszczania kamienia użyć octu, następnie przepłukać powierzchnię czystą wodą i wytrzeć do sucha miękką szmatką,
- w żadnym przypadku nie wolno czyścić powierzchni baterii chropowatymi ściereczkami lub środkami czyszczącymi zawierającymi materiały ściernie i kwasy,
- do czyszczenia części wykonanych z tworzywa sztucznego i lakierowanych nie wolno używać środków zawierających alkohol, substancje dezynfekujące lub rozpuszczalniki.

⇒ GUARANTEE:

The guarantee conditions are contained in a separate sheet.

⇒ IN THE EVENT OF A PROBLEM:

e-mail: graff@graff-mixers.com

⇒ GARANTIE:

Die Garantiebedingungen sind auf einem separaten Blatt beigelegt.

⇒ SOLLTEN PROBLEME AUFTRETEN

wenden Sie sich an uns:
e-mail: graff@graff-mixers.com

⇒ GARANTIE:

Les conditions de garantie se trouvent dans une feuille séparée.

⇒ EN CAS DE PROBLEME:

e-mail: graff@graff-mixers.com

⇒ GARANTÍA:

Las condiciones de la garanten otra hojaia se encuentran

⇒ EN CASO DE PROBLEMAS:

e-mail: graff@graff-mixers.com

⇒ GARANZIA:

Le condizioni di garanzia sono indicate sul foglio separato.

⇒ NEL CASO IN CUI SI VERIFICANO

PROBLEMI:

e-mail: graff@graff-mixers.com

⇒ ГАРАНТИЯ:

Гарантийные условия на отдельном листе.

⇒ ЕСЛИ ВОЗНИКНЕТ ПРОБЛЕМА:

e-mail: graff@graff-mixers.com

⇒ GWARANCJA:

Warunki gwarancji są zawarte na osobnej kartce.

⇒ GDY POJAWI SIĘ PROBLEM:

e-mail: graff@graff-mixers.com



www.graff-designs.com