

**UP-THERMOSTAT UND UMSTELLER • MITIGEUR THERMOSTATIQUE À ENCASTRER AVEC INVERSEUR
GRUPO TERMOSTATICO EMPOTRADO CON INVERSOR • TERMOSTATICO AD INCASSO DA 3/4" CON DEVIATORE
ВНУТРЕННИЙ ТЕРМОСТАТ С ПЕРЕКЛЮЧАТЕЛЕМ • ZESTAW TERMOSTATYCZNY Z PRZEŁĄCZNIKIEM**

Dear Customer **GB** Lieber Kunde **D** Cher Client **F** Estimado Cliente **E** Gentile Cliente **IT** Уважаемый господин **RUS** Drodzy Państwo **PL**

Thank you for choosing our product. We hope the item you have purchased can fulfill all your expectations. Our products are technologically advanced and designed on the basis of our many years of experience in the production of sanitary fittings.

Für Ihre Wahl bedanken wir uns und hoffen mit unserem dank langjähriger Erfahrung in der Herstellung von Sanitärarmaturen technologisch fortgeschrittenen Produkt Ihre Erwartungen zu erfüllen.

Nous vous remercions d'avoir choisi notre produit. Nous sommes certains de pouvoir satisfaire pleinement à vos attentes grâce à notre riche offre de produits d'un niveau technologique avancé qui résulte de notre longue expérience en fabrication de la robinetterie et des accessoires des salles de bains.

Les agradecemos por elegir nuestro producto. Esperamos cumplir sus expectativas al adquirir un producto de tecnología avanzada, diseñado a base de la experiencia adquirida tras muchos años fabricando accesorios sanitarios.

La ringraziamo per aver scelto un prodotto GRAFF. Speriamo di soddisfare pienamente la sua aspettativa, offrendole un prodotto tecnologicamente avanzato, progettato sulla base di un'esperienza di molti anni nell'ambito della produzione di rubinetteria e sistemi doccia.

Благодарим за выбор нашего продукта. Надеемся, что полностью удовлетворим Ваши ожидания, вводя в эксплуатацию технологически усовершенствованное изделие, запорок тированное на базе много летнего опыта в области производства санитальной арматуры.

Dziękujemy za wybór naszego produktu. Mamy nadzieję, że w pełni spełnimy Państwa oczekiwania oddając do użytku wyrób zaawansowany technologicznie, zaprojektowany w oparciu o wieloletnie doświadczenie w produkcji armatury sanitarnej.

ATTENTION! For cleanin, use a soft towel with soap and water only! Under no circumstances should you use any chemicals. For care and cleaning instructions of each different GRAFF finish, please refer to GRAFF website: <https://www.graff-designs.com/en/info/finish-care>. **Obtaining Warranty Services:** Replacement parts may be ordered to GRAFF through authorized retailers. Please contact your retailer for any enquire or to exercise your warranty rights.

ACHTUNG! Verunreinigungen bitte nur mit Wasser und Seife und einem weichen Lappen entfernen. Keinesfalls chemische Mittel verwenden! Anleitungen zur Pflege und Reinigung der verschiedenen Oberflächen von GRAFF finden sich auf der GRAFF-Website: <https://www.graff-designs.com/it/info/finish-care>. **Wie erhält man Garantieleistungen?** Ersatzteile können über die autorisierten Wiederverkäufer von GRAFF erworben werden. Bitte kontaktieren Sie Ihren Wiederverkäufer bei Fragen oder zur Abwicklung bei Garantieanspruch.

ATTENTION! Pour le nettoyage utiliser seulement une serviette douce, du savon et de l'eau! En aucun cas n'utiliser les produits chimiques quelconques! Pour les instructions d'entretien et de nettoyage des différentes finitions GRAFF, veuillez consulter le site internet GRAFF: <https://www.graff-designs.com/en/info/finish-care>. **Obtention des services de garantie:** les pièces de rechange GRAFF peuvent être commandées par l'intermédiaire de revendeurs agréés. Veuillez contacter votre revendeur pour toute question ou pour exercer vos droits à la garantie.

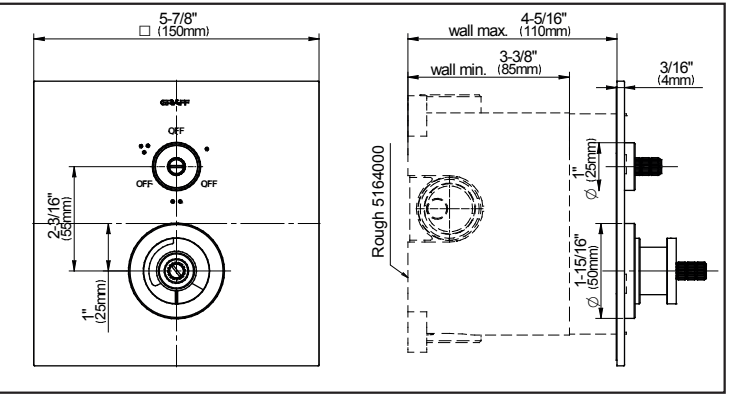
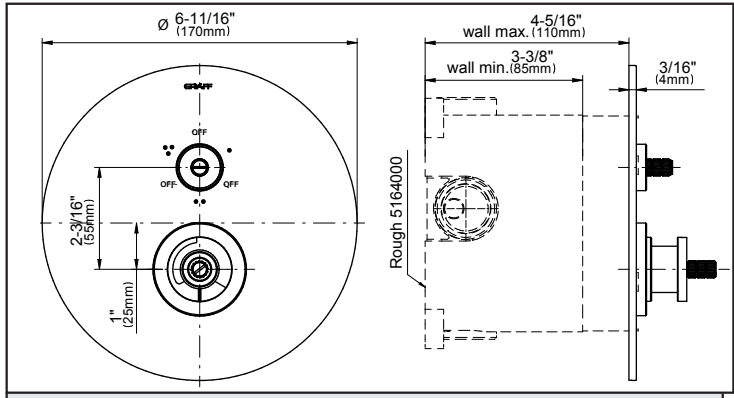
¡ATENCIÓN! Utilice solamente una toalla suave con jabón y agua. Bajo ninguna circunstancia use productos químicos. Para instrucciones sobre el cuidado y la limpieza de cada uno de los diferentes acabados de GRAFF, consulte el sitio web de GRAFF: <https://www.graff-designs.com/it/info/finish-care>. **Cómo obtener servicios de garantía:** las piezas de recambio pueden pedirse a través de los distribuidores autorizados de GRAFF. Por favor, póngase en contacto con su distribuidor con cualquier pregunta o para ejercer sus derechos de garantía."

ATTENZIONE! Si prega di pulire usando acqua e sapone ed un panno morbido! In nessun caso usare detersivi chimici Per le istruzioni sulla cura e la pulizia di ciascuna diversa finitura GRAFF, fare riferimento al sito GRAFF: <https://www.graff-designs.com/en/info/finish-care>. **Come ottenere i servizi di garanzia:** le parti di ricambio possono essere ordinate tramite i rivenditori autorizzati GRAFF. Si prega di contattare il proprio rivenditore per qualsiasi domanda o per esercitare i diritti di garanzia.

ВНИМАНИЕ! Загрязнения следует удалять водой с мылом и мягкой тряпочкой! Ни в коем случае нельзя применять химические средства. Инструкции по уходу и чистке каждого вида отделки GRAFF на веб-сайте: <https://www.graff-designs.com/en/info/finish-care>. **Как получить гарантийное обслуживание:** вы можете заказать запасные части у авторизованных реселлеров GRAFF. Если у вас возникнут вопросы, свяжитесь с вашим реселлером, чтобы воспользоваться своими гарантийными правами.

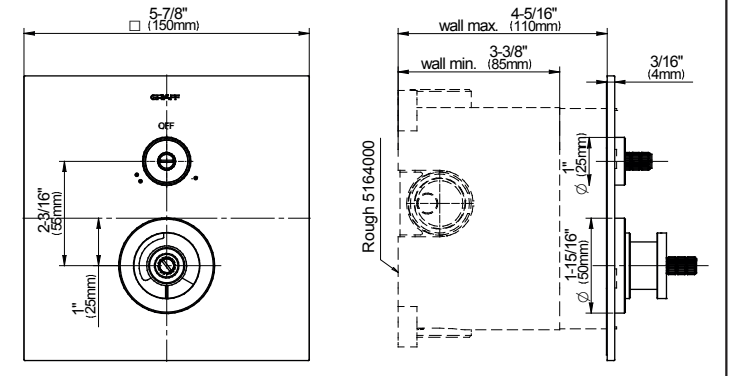
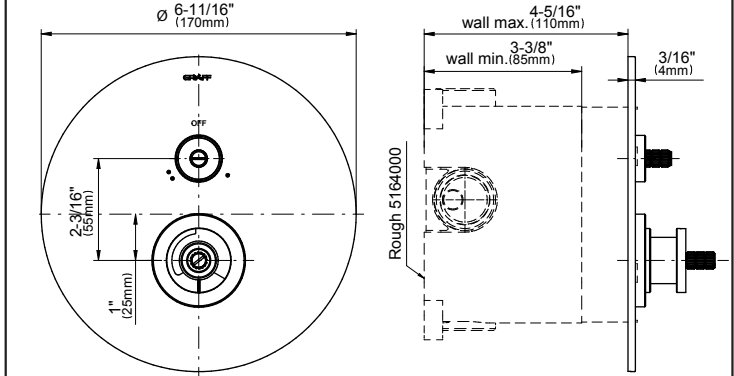
UWAGA! Zanieczyszczenia proszę usuwać stosując wodę z mydłem oraz miękką szmatkę! W żadnym przypadku nie wolno stosować środków chemicznych. Instrukcje dotyczące pielęgnacji i czyszczenia każdego z wykończeń GRAFF można znaleźć na stronie internetowej GRAFF: <https://www.graff-designs.com/en/info/finish-care>.

Uzyskiwanie usług gwarancyjnych: Części zamiennne można zamawiać w firmie GRAFF za pośrednictwem autoryzowanych sprzedawców. Skontaktuj się ze sprzedawcą w celu uzyskania informacji lub skorzystania z praw gwarancyjnych.



Concealed thermostatic and diverter with 3 outlets - exposed parts.
UP-Thermostat und Umsteller mit 3 Ausgängen - AP-Teil.
Mitigeur thermostatique à encastrer avec inverseur à 3 sorties - partie apparente.
Grupo termostatico empotrado con inversor 3 salidas - partes externas.
Termostatico ad incasso con deviatore a 3 uscite - parte esterna.
Внутренний термостат с переключателем на три выхода - внешняя часть.
Zestaw termostatyczny z przełącznikiem 3- drogowy - części zewnętrzne.

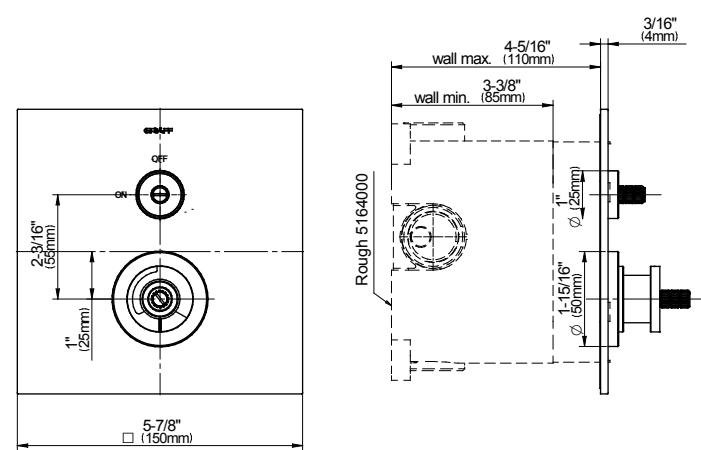
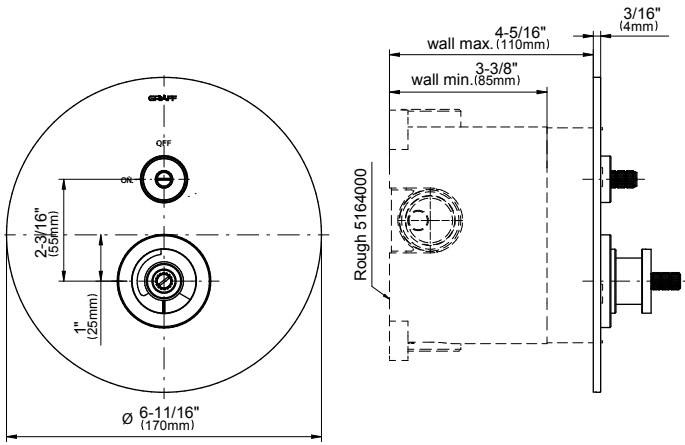
Concealed thermostatic and diverter with 2 outlets - exposed parts.
UP-Thermostat und Umsteller mit 2 Ausgängen - AP-Teil.
Mitigeur thermostatique à encastrer avec inverseur à 2 sorties - partie apparente.
Grupo termostatico empotrado con inversor 2 salidas - partes externas.
Termostatico ad incasso con deviatore a 2 uscite - parte esterna.
Внутренний термостат с переключателем на два выхода - внешняя часть.
Zestaw termostatyczny z przełącznikiem 2- drogowy - części zewnętrzne.



**UP-THERMOSTAT UND UMSTELLER • MITIGEUR THERMOSTATIQUE À ENCASTRER AVEC INVERSEUR
GRUPO TERMOSTATICO EMPOTRADO CON INVERSOR • TERMOSTATICO AD INCASSO DA 3/4" CON DEVIATORE
ВНУТРЕННИЙ ТЕРМОСТАТ С ПЕРЕКЛЮЧАТЕЛЕМ • ZESTAW TERMOSTATYCZNY Z PRZELĄCZNIKIEM**

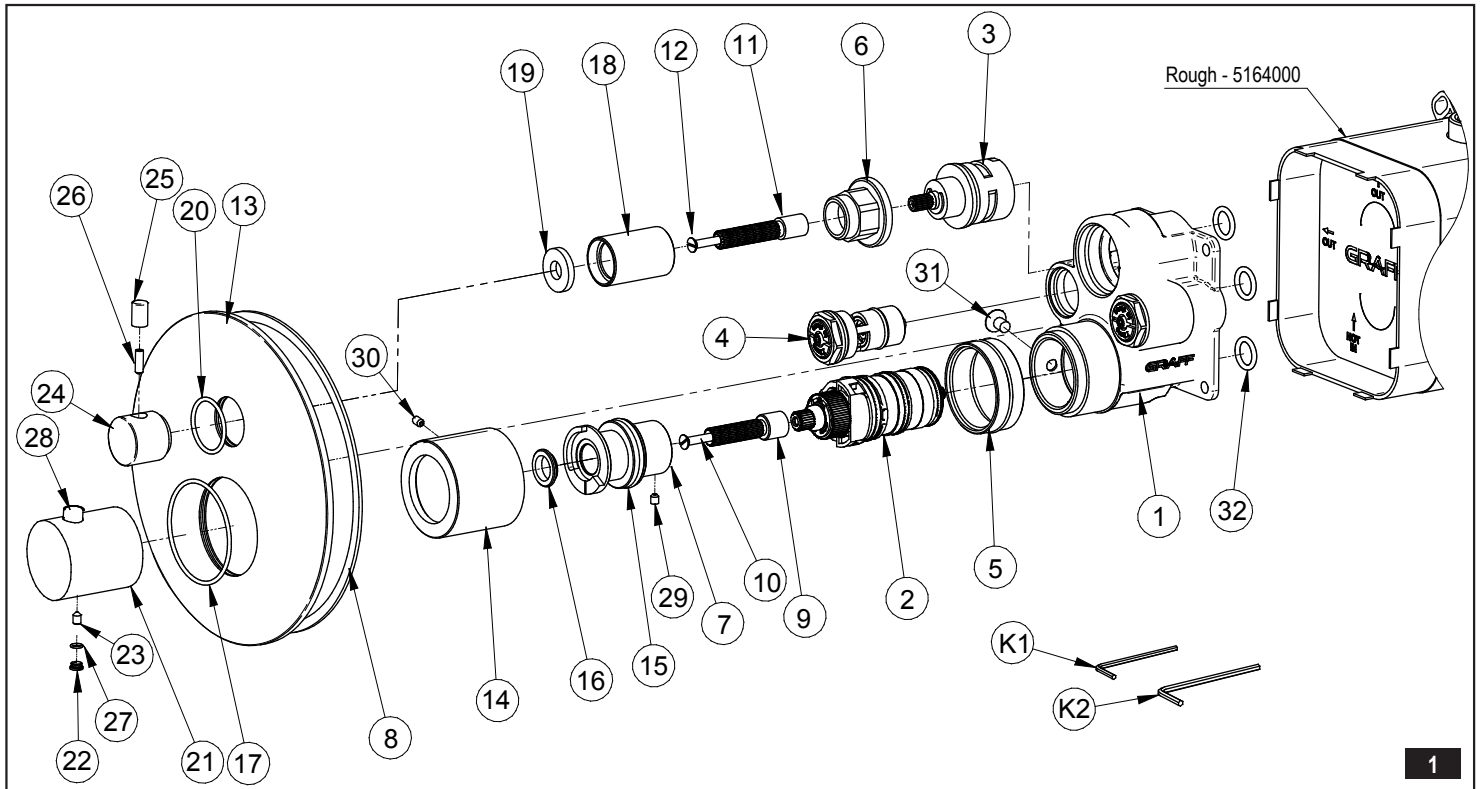
*Concealed thermostatic and cut-off valve - exposed parts
UP-Thermostat mit Absperrventil - AP-Teil*

*Unité thermostatique à encastrer et robinet d'arrêt - partie apparente
Grupo termostatico empotrado con válvula de cierre - parte externa
Termostatico da incasso con rubinetto d'arresto - parti esterne
Термостатический переключатель - внешние элементы
Zestaw termostacyjny i odcinający z przełącznikiem - części zewnętrzne.*



TYPE OF HANDLES

LUNA, TARGA, SADE	TRANQUILITY	LUNA	PHASE	TERRA



	GB	D	F	E	IT	RUS	PL
1	Thermostatic valve	Thermostatischer Mischventil	Vanne de mélange thermostatique	Válvula termostática	Valvola miscelatrice termostatica	Термостатический смесительный клапан	Termostaticzny zawór mieszający
2	Thermostatic cartridge	Thermostateinsatz	Cartouche thermostatique	Cartucho termostático	Inserto termostatico	Термостатический вкладыш	Głowica termostaticzna
3	Ceramic head	Keramikkopf	Tête céramique	Cabeza cerámica	Testata ceramica	Керамическую головку	Głowica ceramiczna
4	Check valve	Rückschlagventil	Clapet anti-retour	Válvula de retención	Valvola di ritorno	Возвратный клапан	Zawór zwrotny
5	Sleeve	Hülse	Douille	Casquillo	Boccola	Втулка	Tuleja
6	Nut	Mutter	Ecrou	Tuerca	Dado	Гайка	Nakrętka
7	Temperature limiting ring	Temperaturbegrenzer	Limiteur de température	Limitadore temperatura	Limitatore di temperatura	Температурный ограничитель	Ogranicznik temperatury
8	Seal	Dichtung	Joint	Junta	Guarnizion	Уплотнительная прокладка	Uszczelka
9	Head spindle elongation	Spindelkopfverlängerung	Rallonge de la tige de la tête céramique	Extensión del huso de la cabezaa	Prolungamento del fuso della testa	Удлинение веретена головки	Przedłużka wrzeciona głowicy
10	Screw	Schrauben	Vis	Tornillo	Vite	Винт	Wkręt
11	Head spindle elongation	Spindelkopfverlängerung	Rallonge de la tige de la tête céramique	Extensión del huso de la cabezaa	Prolungamento del fuso della testa	Удлинение веретена головки	Przedłużka wrzeciona głowicy
12	Screw	Schrauben	Vis	Tornillo	Vite	Винт	Wkręt
13	Plate	Dekorativer Schutz	Cache décoratif	Cubierta	Protezione decorativa	Украстительная розетка	Oslona dekoracyjna
14	Sleeve	Hülse	Douillea	Casquillo	Boccola	Втулка	Tuleja
15	O-ring seal	O-Ring	Joint de type o-ring	Junta tórica	Guarnizione tipo o-ring	Уплотнение типа o-ring	Uszczelka typu o-ring
16	Slide washer	Gleitscheibe	Rondelle de friction	Arandela deslizante	Rondella di usura	Скользаящая шайба	Podkładka ślizgowa
17	O-ring seal	O-Ring	Joint de type o-ring	Junta tórica	Guarnizione tipo o-ring	Уплотнение типа o-ring	Uszczelka typu o-ring
18	Sleeve	Hülse	Douillea	Casquillo	Boccola	Втулка	Tuleja
19	Teflon slip ring	Teflingleitring	Rondelle de friction en Téflon	Anillo de corredera de teflon	Anello di usura di teflon	Тефлоновое скользящее кольцо	Pierścień ślizgowy teflonowy
20	O-ring seal	O-Ring	Joint de type o-ring	Junta tórica	Guarnizione tipo o-ring	Уплотнение типа o-ring	Uszczelka typu o-ring
21	Lever body	Handhebelkörper	Corps du levier	Cuerpo de la palanca	Corpo della leva	Корпус рукоятки	Korpus dźwigni
22	Hole plug	Blindplatte	Capot	Obturator	Tappo	Заглушка	Zaślepka
23	Bolt	Blechschrabe	Vis	Tornillo	Vite	Винт	Wkręt
24	Lever body	Handhebelkörper	Corps du levier	Cuerpo de la palanca	Corpo della leva	Корпус рукоятки	Korpus dźwigni
25	Lever bar	Zugstange für Handhebel	Tige du levier	Cuerpo de la palanca	Asta della leva	Стержень рукоятки	Pręt dźwigni
26	Bolt	Blechschrabe	Vis	Tornillo	Vite	Винт	Wkręt
27	O-ring seal	O-Ring	Joint de type o-ring	Junta tórica	Guarnizione tipo o-ring	Уплотнение типа o-ring	Uszczelka typu o-ring
28	Anti-burning blocking system button	Knopf für Verbrennungsschutzes	Pulsante di blocco anticottatura	Pulsador del bloqueo contra quemaduras	Pulsante di blocco anticottatura	Кнопка блокировки температуры	Przycisk blokady antypopażeniowej
29	Screw	Schrauben	Vis	Tornillo	Vite	Винт	Wkręt
30	Screw	Schrauben	Vis	Tornillo	Vite	Винт	Wkręt
31	Screw	Schrauben	Vis	Tornillo	Vite	Винт	Wkręt
32	O-ring seal	O-Ring	Joint de type o-ring	Junta tórica	Guarnizione tipo o-ring	Уплотнение типа o-ring	Uszczelka typu o-ring
K1	2mm hex key	Innensechskantschlüssel 2mm	Clé Allen 2mm	Llave allen 2mm	Chiave a brugola 2mm	Имбусный ключик 2мм	Kluczyk imbusowy 2mm
K2	2,5mm hex key	Innensechskantschlüssel 2,5mm	Clé Allen 2,5mm	Llave allen 2,5mm	Chiave a brugola 2,5mm	Имбусный ключик 2,5мм	Kluczyk imbusowy 2,5mm

**UP-THERMOSTAT UND UMSTELLER • MITIGEUR THERMOSTATIQUE À ENCASTRER AVEC INVERSEUR
GRUPO TERMOSTATICO EMPOTRADO CON INVERSOR • TERMOSTATICO AD INCASSO DA 3/4" CON DEVIATORE
ВНУТРЕННИЙ ТЕРМОСТАТ С ПЕРЕКЛЮЧАТЕЛЕМ • ZESTAW TERMOSTATYCZNY Z PRZELĄCZNIKIEM**

<p>➔ BEFORE INSTALLATION:</p> <ul style="list-style-type: none"> ● Read the instruction before assembling. ● Read all the notes and information on the use and maintenance of the unit. ● Before installing the unit it is advisable to rinse it out to remove any impurities or dirt. ● For the hot and cold water supply we recommend you install stops with filters. 	<p>➔ TECHNICAL INFORMATION</p> <ul style="list-style-type: none"> ● Water pressure in the installation: 0,5 - 5 bar ● Water temperature in the installation: 5°C - 80°C ● Temperature range of thermostat operation: 15°C - 45°C
<p>➔ VOR DER MONTAGE:</p> <ul style="list-style-type: none"> ● Bevor Sie mit der Montage beginnen, lesen Sie bitte die Anleitung. ● Lesen Sie bitte vor der Montage alle Bemerkungen und Informationen durch. ● Bevor Sie die Batterie montieren, ist angebracht die Anlage zu spülen, um die Verunreinigungen zu beseitigen. ● Wir empfehlen auf dem Warm- und Kaltwasserzulauf Kugelhähne mit Filtern zu montieren. 	<p>➔ TECHNISCHE INFORMATIONEN</p> <ul style="list-style-type: none"> ● Wasserdruck in der Anlage: 0,5 - 5 bar ● Wassertemperatur in der Anlage: 5°C - 80°C ● Arbeitstemperaturbereich des Thermostaten: 15°C - 45°C
<p>➔ AVANT DE PROCÉDER À L'INSTALLATION :</p> <ul style="list-style-type: none"> ● Avant installation, veuillez lire la notice. ● Prenez connaissance de toutes les informations et remarques liées à l'usage et à l'entretien de la batterie de douche. ● Avant d'installer la batterie, il est recommandé d'effectuer un rinçage de l'installation, de manière à éliminer les impuretés éventuelles. ● Nous vous recommandons d'installer des robinets à tournant sphérique au niveau de l'alimentation en eau chaude et en eau froide. 	<p>➔ INFORMATIONS TECHNIQUES</p> <ul style="list-style-type: none"> ● Pression d'eau dans le système: 0,5 - 5 bar ● Température d'eau dans le système: 5°C - 80°C ● Plage des températures de travail du thermostat: 15°C - 45°C
<p>➔ ANTES DE INSTALAR:</p> <ul style="list-style-type: none"> ● Antes de empezar el montaje lea las instrucciones. ● Lea todas las indicaciones sobre el servicio y la conservación de la batería. ● Antes de instalar la batería, se recomienda limpiar bien la instalación para eliminar todos los residuos. ● En la alimentación de agua caliente y fría recomendamos el montaje de grifos angulares de boals con el filtro. 	<p>➔ INFORMACIÓN TÉCNICA</p> <ul style="list-style-type: none"> ● Presión de agua en la instalación: 0,5 - 5 bar ● Temperatura de agua en la instalación: 5°C - 80°C ● Alcance de temperaturas de trabajo del termostato: 15°C - 45°C
<p>➔ PRIMA DEL MONTAGGIO:</p> <ul style="list-style-type: none"> ● Prima del montaggio leggi il manuale. ● Leggi tutte le avvertenze, le informazioni sul funzionamento e sulla manutenzione della batteria. ● Prima di montare la batteria è opportuno sciacquare l'impianto allo scopo di eliminare le impurità. ● Sull'alimentazione con acqua calda e fredda consigliamo di montare rubinetti a sfera con il filtro. 	<p>➔ INFORMAZIONI TECNICHE</p> <ul style="list-style-type: none"> ● Pressione dell'acqua nell'impianto: 0,5 - 5 bar ● Temperatura dell'acqua nell'impianto: 5°C - 80°C ● Ambito delle temperature di funzionamento del termostato: 15°C - 45°C
<p>➔ ПЕРЕД УСТАНОВКОЙ:</p> <ul style="list-style-type: none"> ● Перед началом монтажа прочитайте инструкцию. ● Ознакомьтесь со всеми замечаниями, информацией об обслуживании и консервировании смесителя. ● Перед установкой смесителя рекомендуется промыть установку с целью очистки от загрязнений. ● При подаче горячей и холодной воды рекомендуем монтаж шаровых кранов с филь-тром. 	<p>➔ ТЕХНИЧЕСКАЯ ИНФОРМАЦИЯ</p> <ul style="list-style-type: none"> ● Давление воды в системе: 0,5 - 5 bar ● Температура воды в установке: 5°C - 80°C ● Температурный диапазон работы термостата: 15°C - 45°C
<p>➔ PRZED INSTALACJĄ:</p> <ul style="list-style-type: none"> ● Przed rozpoczęciem montażu przeczytaj instrukcję. ● Przeczytaj wszystkie uwagi, informacje o obsłudze i konserwacji baterii. ● Przed zainstalowaniem baterii wskazane jest przepłukanie instalacji w celu usunięcia zanieczyszczeń. ● Na zasilaniu ciepłą i zimną wodą zalecamy montaż kurków kulowych z filtrem. 	<p>➔ INFORMACJE TECHNICZNE</p> <ul style="list-style-type: none"> ● Ciśnienie wody w instalacji: 0,5 - 5 bar ● Temperatura wody w instalacji: 5°C - 80°C ● Zakres temperatur pracy termostatu: 15°C - 45°C

<p>NOTES TO OBSERVE DURING INSTALLATION:</p> <ol style="list-style-type: none"> 1. Shut off the main water supply. 2. Observe all local plumbing codes. 3. Inspect the waste and supply piping for damage. Replace as necessary. 4. The valve is calibrated to 38°C setting. 5. Factory calibrated inlet conditions are: <ul style="list-style-type: none"> - Hot and cold water pressure = 3 bar - Hot water supply temperature = 65°C - Cold water supply temperature = 15°C 6. If inlet conditions differ from those used during factory calibration, it may be necessary to re-calibrate the valve after installation. The installer must check the mixed flow temperature after installation and adjust the valve as needed according to the instructions. 	<p>WÄHREND DER MONTAGE SOLL MAN FOLGENDERMASSEN VORGEHEN:</p> <ol style="list-style-type: none"> 1. Die Hauptwasserversorgung absperrn. 2. Alle örtlichen Anforderungen und Vorschriften beachten. 3. Die Versorgungs- und Ableitungsrohre prüfen, ob sie nicht beschädigt sind. 4. Das Ventil wurde auf die Einstellung 38°C kalibriert. 5. Fabrikeinstellungen bei der Kalibrierung sind, wie folgt: <ul style="list-style-type: none"> - Heiß- und Kaltwasserdruck = 3 bar - Heiß-Speisewassertemperatur = 65°C - Kalt-Speisewassertemperatur = 15°C 6. Wenn die Einlaufparameter der Installation von den Parametern der Fabrikkalibrierung beträchtlich abweichen, kann eine erneute Kalibrierung des Ventils nach seiner Montage nötig sein. Der Installateur muss die Temperatur des gemischten auslaufenden Wasser prüfen und das Ventil nach Bedarf gemäß der Anleitung regulieren.
<p>LORS DU MONTAGE:</p> <ol style="list-style-type: none"> 1. Coupez l'arrivée d'eau principale. 2. Conformez-vous à toutes les exigences et dispositions locales. 3. Vérifiez si les tuyaux d'alimentation et d'écoulement ne sont pas endommagés. 4. Vérifiez si la vanne a été étalonnée sur la valeur de référence 38°C. 5. Les paramètres d'usine lors du calibrage : <ul style="list-style-type: none"> - pression eau chaude et pression eau froide = 3 bars - température de l'eau d'alimentation chaude = 65°C - température de l'eau d'alimentation froide = 15°C 6. Si les paramètres d'admission de l'installation diffèrent nettement de ceux utilisés lors du calibrage en usine, le recalibrage de la vanne après son montage peut être nécessaire. Si nécessaire, l'installateur doit vérifier la température de l'eau mélangée à la sortie et régler la vanne conformément aux instructions. 	<p>ADVERTENCIAS DE OBSERVAR DURANTE LA INSTALACIÓN:</p> <ol style="list-style-type: none"> 1. Cerrar el suministro principal del agua. 2. Observar todos los códigos locales de instalación. 3. Controlar tanto la tubería de alimentación como la de desagüe para ver si no está dañada. Reponerla si es necesario. 4. La válvula está calibrada para la temperatura de 38°C. 5. Las condiciones de entrada del agua calibradas en la fábrica son las siguientes: <ul style="list-style-type: none"> - Presión del agua caliente y fría = 3 bar - Temperatura del agua caliente = 65°C - Temperatura del agua fría = 15°C 6. Si sus condiciones son diferentes de las calibradas en la fábrica, puede resultar necesario recalibrar la válvula después de su instalación. El instalador tiene que controlar la temperatura del flujo mezclado después de la instalación y ajustar la válvula, si es necesario, siguiendo las instrucciones.
<p>DURANTE IL MONTAGGIO BISOGNA:</p> <ol style="list-style-type: none"> 1. Chiudere l'alimentazione principale dell'acqua. 2. Applicare tutti i requisiti e la normativa locale. 3. Controllare se i tubi di alimentazione e di scarico non sono danneggiati. 4. La valvola è stata calibrata per l'impostazione 38°C. 	<p>ВО ВРЕМЯ МОНТАЖА СЛЕДУЕТ:</p> <ol style="list-style-type: none"> 1. Выключить главный приток воды. 2. Действовать согласно всем местным правилам и нормам. 3. Проверить снабжающие и сливные трубы – все ли в порядке. 4. Клапан отрегулирован на 38°C.

5. Le condizioni della regolazione di fabbrica durante la calibrazione:

- pressione dell'acqua calda e fredda = 3 bar
- temperatura dell'acqua calda di alimentazione = 65°C
- temperatura dell'acqua fredda di alimentazione = 15°C

6. Se i parametri in uscita dell'impianto variano notevolmente rispetto a quelli della calibrazione in fabbrica, può verificarsi la necessità di un'ulteriore calibrazione della valvola dopo la sua installazione. L'installatore deve verificare la temperatura dell'acqua miscelata in uscita e regolare la valvola, in caso di tale necessità, conformemente all'istruzione di installazione.

5. Установки производителя / предвиденные условия работы:

- давление горячей и холодной воды = 3 бара
- температура входящей горячей воды = 65°C
- температура входящей холодной воды = 15°C

6. Если исходные условия слишком отличаются от предвиденных производителем, возможна необходимость вторичной настройки (калибровки) клапана после его установки. Мастер – установщик должен проверить температуру выходящей, смешанной воды и, при необходимости, отрегулировать клапан согласно инструкции.

PODCZAS MONTAŻU NALEŻY:

1. Odciąć główne zasilanie wody.
2. Stosować wszystkie lokalne wymagania i przepisy.
3. Sprawdzić rury zasilające i odpływowe czy nie są uszkodzone.
4. Zawór został skalibrowany na nastawę 38°C.

5. Fabryczne warunki ustawień podczas kalibracji to:

- ciśnienie wody gorącej i zimnej = 3 bar
- temperatura wody gorącej zasilającej = 65°C
- temperatura wody zimnej zasilającej = 15°C

6. Jeżeli parametry wlotowe instalacji różnią się znacznie od tych użytych podczas kalibracji fabrycznej, może zaistnieć potrzeba powtórnej kalibracji zaworu po jego zamontowaniu. Instalator musi sprawdzić temperaturę wody zmieszanej wypływającej i wyregulować zawór, jeżeli jest taka potrzeba, zgodnie z instrukcją.

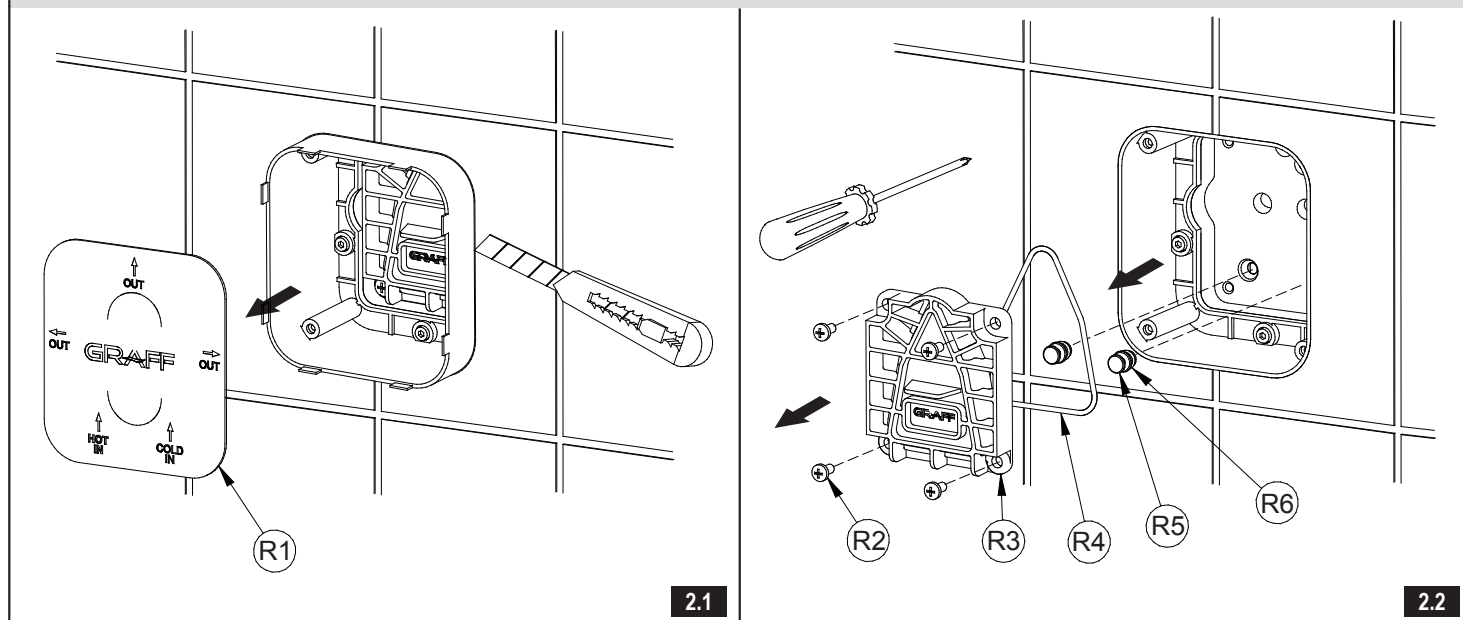
PL

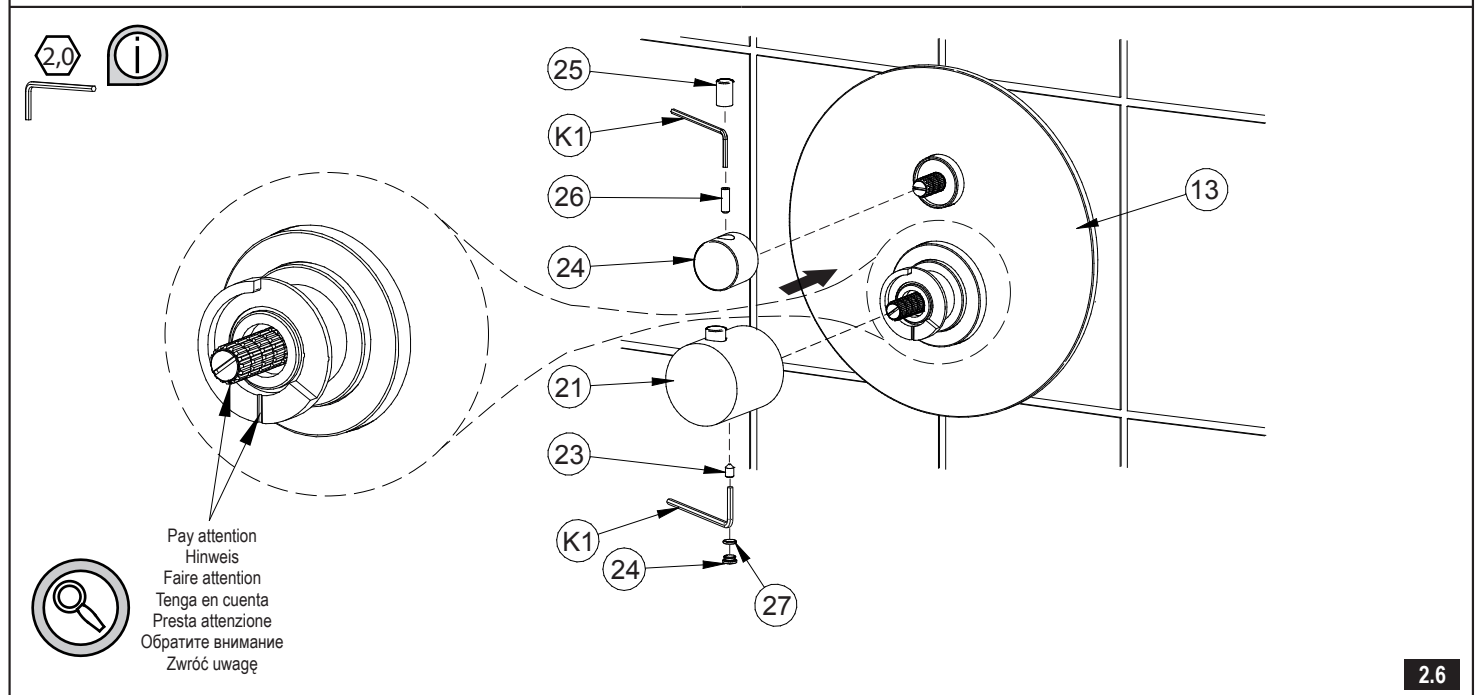
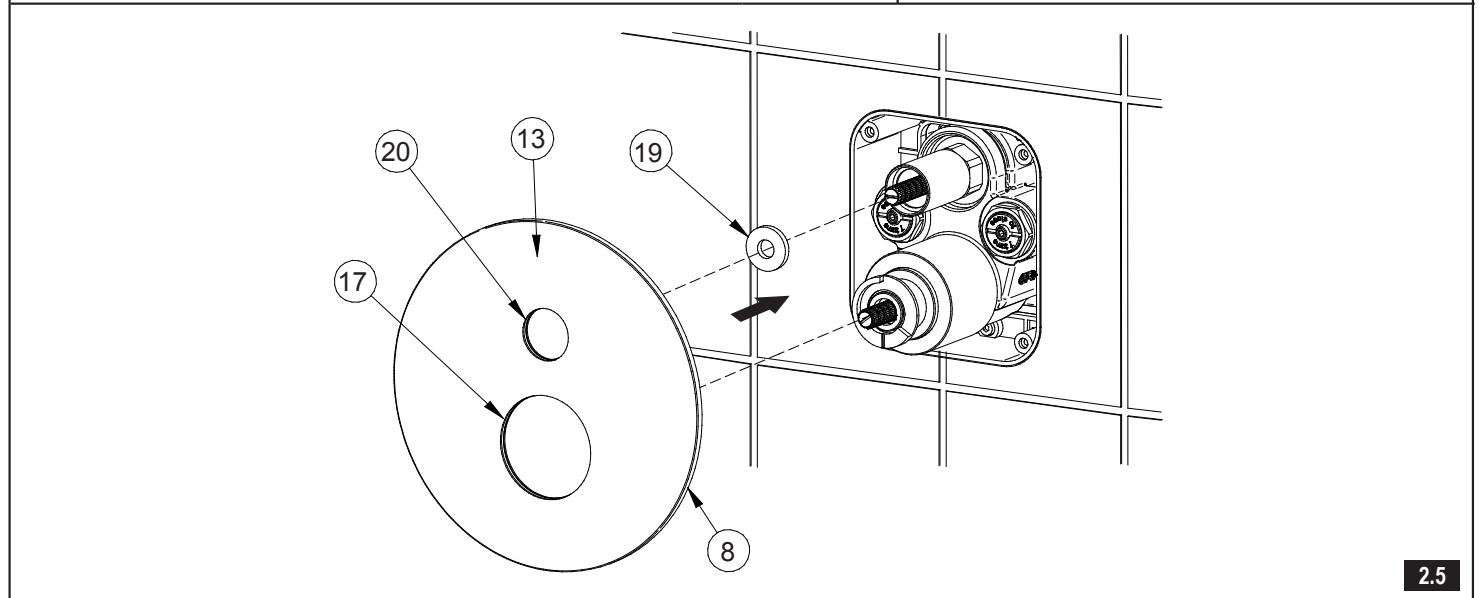
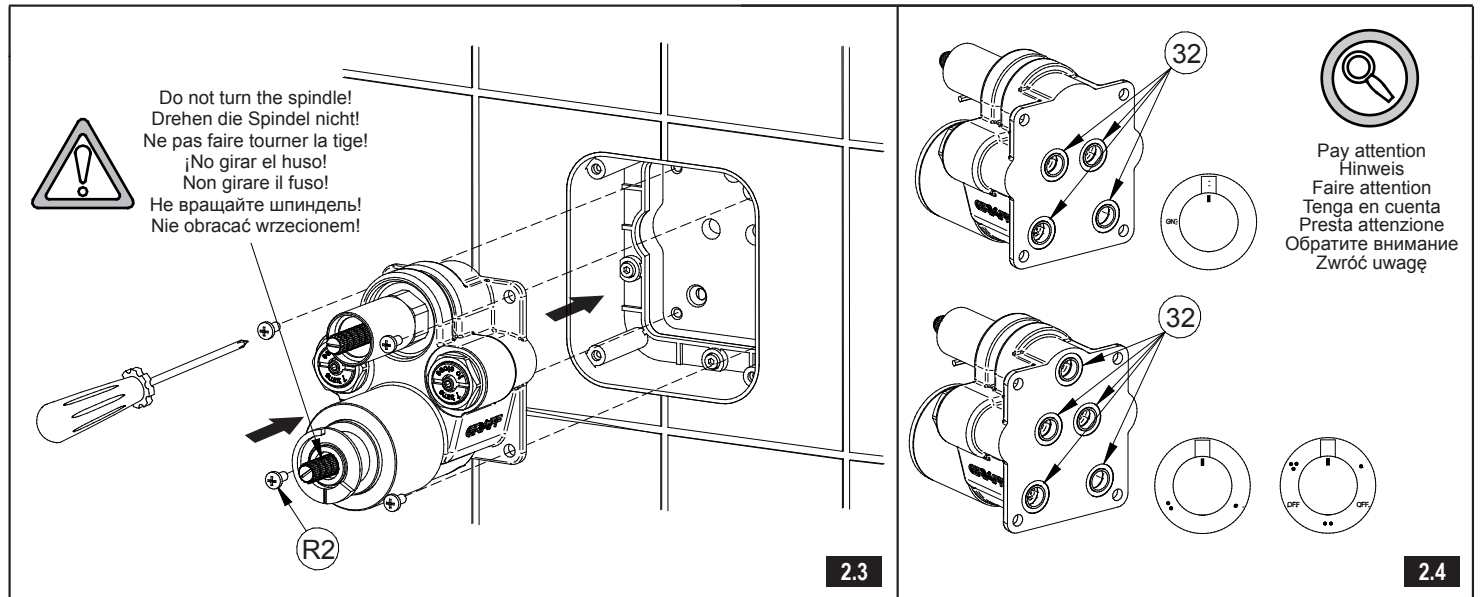
Flow rate information • Durchflussinformation • Information sur le debit • Información de intensidad de flujo • Informazione sui valori del flusso • Расход воды • Informacja o wielkości przepływu

		1	2	3	4	5	bar	
Concealed thermostatic and diverter with 3 outlets	•	17,4	24,6	29,7	34,0	37,4	l/min	
	••	14,9	21,1	25,9	29,9	33,2	l/min	
	•••	15,0	21,0	25,9	29,8	33,1	l/min	
Concealed thermostatic and diverter with 2 outlets	A	•	18,8	26,8	33,3	38,4	42,6	l/min
		••	16,6	23,7	29,1	33,8	37,8	l/min
	B	•	16,5	23,5	29,0	33,6	37,5	l/min
		••	18,8	26,8	33,3	38,4	42,6	l/min
	C	•	16,6	23,7	29,1	33,8	37,8	l/min
		••	16,5	23,5	29,0	33,6	37,5	l/min
Concealed thermostatic and cut-off valve	ON	17,8	25,3	30,9	35,5	39,0	l/min	

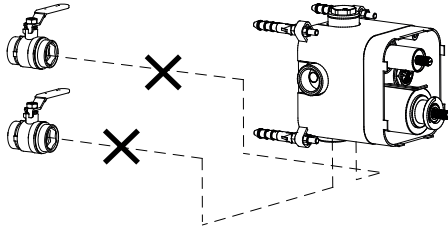
	GB	D	F	E	IT	RUS	PL
R1	Label	Etiquette	Étiquette	Etiqueta	Etichetta	Метка	Etykieta
R2	Screw M4x10	Schraube M4x10	Vis M4x10	Tornillo M4x10	Vite M4x10	Винт M4x10	Śruba M4x10
R3	Fitting cover	Montageblende	Ecran-cache	Protección de montaje	Protezione di montaggio	Монтажная защита	Oslona montażowa
R4	O-ring seal	O-Ring	Joint de type o-ring	Empaquetadura de anillo	Guarnizione tipo o-ring	Прокладка типа о-ринг	Uszczelka typu o-ring
R5	Plug	Schutzkappe	Bouchon	Tapón	Tappo	Заглушка	Korek
R6	O-ring	O-Ring	Joint torique	Junta tórica	O-ring	О-ринг	Oring

**INSTRUCTIONS FOR ASSEMBLY • INSTALLATIONSANLEITUNG • INSTRUCTIONS DE MONTAGE • MANUAL DE MONTAJE
ISTRUZIONE DI MONTAGGIO • ИНСТРУКЦИЯ ПО УСТАНОВКЕ • INSTRUKCJA MONTAŻU**



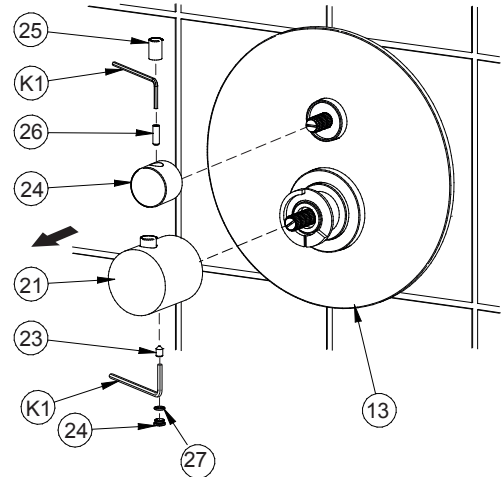


**REPLACEMENT OF COMPONENTS • AUSTAUSCH VON BAUGRUPPEN • REMPLACEMENT DES COMPOSANTS
REEMPLAZO DE ELEMENTOS • SOSTITUZIONE DEI SOTTOGRUPPI • ЗАМЕНА КОМПОНЕНТОВ • WYMIANA PODZESPOŁÓW**

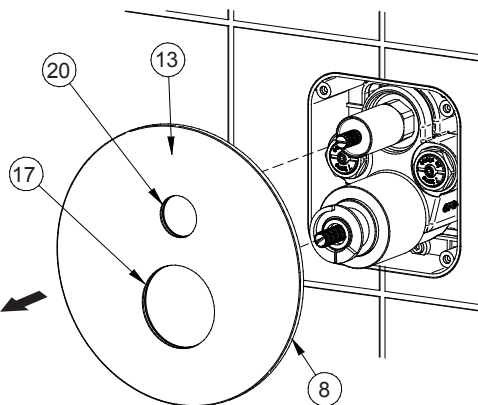


Shut off the main water supply.
Die Hauptwasserversorgung absperrten.
Coupez l'arrivée d'eau principale.
Cerrar el suministro principal del agua.
Chiudere l'alimentazione principale dell'acqua.
Выключить главный приток воды.
Odciąć główne zasilanie wody.

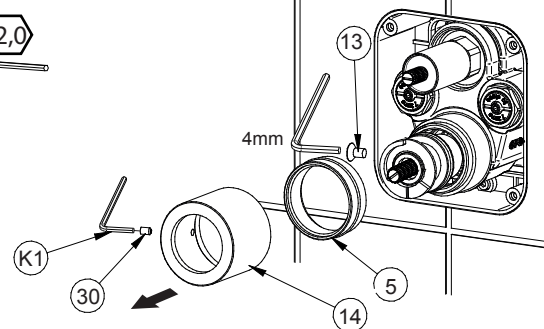
3.1



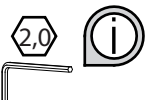
3.2



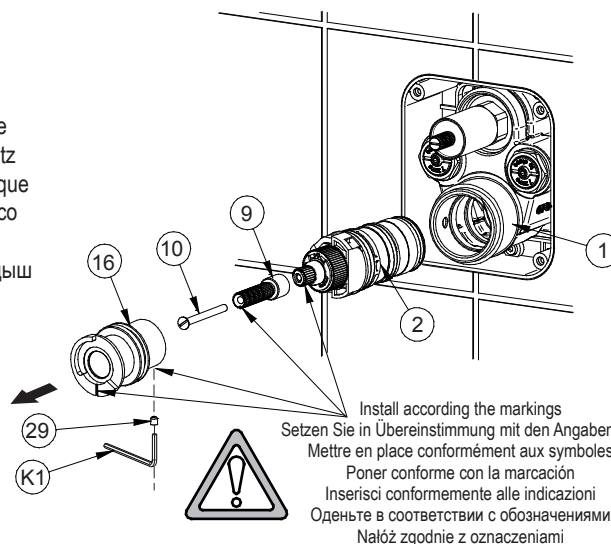
3.3



3.4

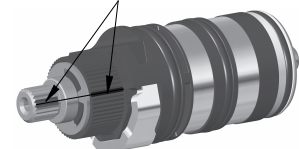


Replace the thermostatic cartridge
Ersetzen Sie den Thermostateinsatz
Remplacer la cartouche thermostatique
Reemplazar el cartucho termostático
Sostituisce l'inserto termostatico
Замените термостатический вкладыш
Wymień wkład termostacyjny



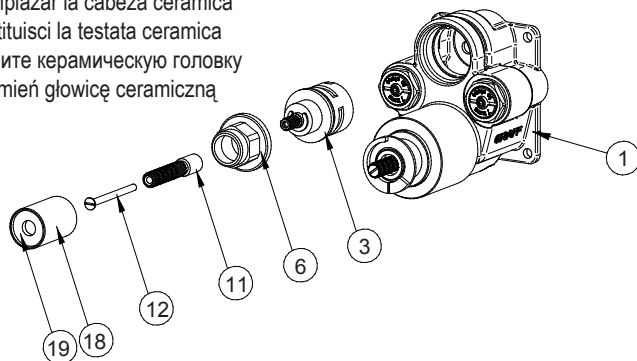
Install according the markings
Setzen Sie in Übereinstimmung mit den Angaben auf
Mettre en place conformément aux symboles
Poner conforme con la marcación
Inserisci conformemente alle indicazioni
Оденьте в соответствии с обозначениями
Nalóż zgodnie z oznaczeniami

Pay attention
Hinweis
Faire attention
Tenga en cuenta
Presta attenzione
Обратите внимание
Zwróć uwagę



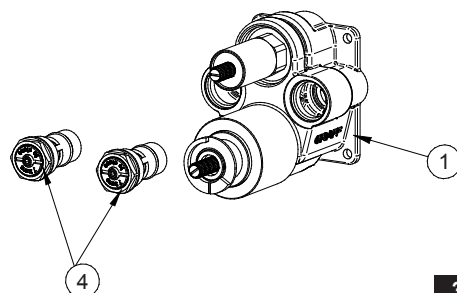
3.5

Replace the ceramic head
Ersetzen Sie den Keramikkopf
Remplacer la tête céramique
Reemplazar la cabeza cerámica
Sostituisci la testata ceramica
Замените керамическую головку
Wymień głowicę ceramiczną



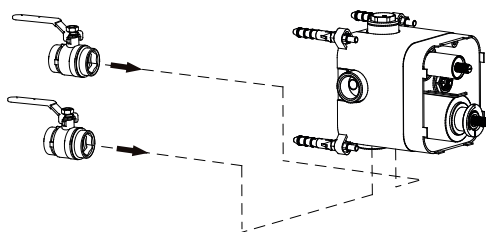
3.6

Replace the check valve
Ersetzen Sie das Rückschlagventil
Remplacer la vanne anti-retour
Reemplazar la válvula de retención
Sostituisci la valvola di non ritorno
Замените обратный клапан
Wymień zawór zwrotny



3.7

Open the water supply.
Öffnen Sie eine Wasserversorgung.
Ouvrir l'arrivée d'eau.
Abrir la admisión del agua.
Aprire l'afflusso dell'acqua.
Откройте подачу воды.
Otworzyć dopływ wody.



3.8

GB

D

NOTE: Do not turn the thermostatic mixing valve stem at this time. Turning the mixing valve stem will change the factory calibration setting. This valve has been calibrated at the factory to provide 38°C water when the temperature scale reads 38 position.

ACHTUNG: Die Spindel des thermostatischen Ventils in diesem Moment nicht drehen. Das Drehen der Spindel des thermostatischen Ventils verursacht eine Änderung der Fabrikeinstellung. Das Ventil wurde werkseitig eingestellt, um Wasser mit Temperatur von 38°C bei der Einstellung der Temperaturskala in der Stellung 38°C zu liefern.

F

E

ATTENTION: A ce moment, il ne faut pas tourner la tige de la vanne thermostatique. La rotation de la tige de la vanne thermostatique entraînera une modification des réglages d'usine. Cette vanne a été réglée en usine pour fournir de l'eau à une température de 38°C, lorsque l'échelle de température est sur la position «38».

NOTA: Esta vez no girar el la espiga de la válvula termostática mezcladora. Girando el la espiga de la válvula termostática cambiará la calibración hecha en fábrica. Esta válvula ha sido calibrada en la fábrica para suministrar el agua de 38°C cuando la escala de temperatura indica la posición 38.

IT

RUS

ATTENZIONE: Non si deve girare il fuso della valvola termostatica in questo momento. La rotazione del fuso della valvola termostatica modificherà l'impostazione della calibrazione di fabbrica. Questa valvola è stata posizionata in fabbrica, in tal modo da fornire l'acqua con la temperatura di 38°C.

ВНИМАНИЕ: Не следует вращать шпинделем термоклапана в этот момент. Вращение шпинделем приведет к изменению производственных установок. Устройство настроено производителем для снабжения потребителей водой температурой в 38°C при установке температурной шкалы на позиции 38.

PL

UWAGA: Nie należy obracać wrzecionem zaworu termostatycznego w tym momencie. Kręcenie wrzecionem zaworu termostatycznego spowoduje zmianę nastaw kalibracji fabrycznej. Zawór ten został ustawiony fabrycznie tak, aby dostarczać wodę o temperaturze 38°C przy ustawieniu skali temperaturowej na pozycji 38.

CALIBRATION OF TEMPERATURE SETTINGS (38°C)

1. Turn the water on for several minutes, then position a thermometer in the water stream. If the existing water supply conditions match the factory conditions, the water temperature should be close to 38°C.
2. If the water temperature is not close to 38°C, remove the lever body (21) by removing the hole plug (22) and the screw (23).
3. Slowly rotate the thermostatic mixing valve stem (9) until the water temperature is a constant 38°C.
4. Once you have set the correct temperature, do not operate the thermostatic cartridge spindle until you replace the lever body.

NOTE: If you replace the thermostatic cartridge, recalibrate the temperature settings.

KALIBRIERUNG DER EINSTELLUNGEN DER TEMPERATUR (38°C)

1. Wasser für einige Minuten laufen lassen, und anschließend den Thermometer im Wasserstrom anbringen. Wenn die jetzigen Bedingungen des Speisewassers den Fabrikbedingungen ähnlich sind, soll die Wassertemperatur 38°C betragen.
2. Sollte die Wassertemperatur keine 38°C erreicht haben, Handhebelkörper (21) im Wege einer Lösung der Blende (22) und der Exzenter (23) entfernen.
3. Langsam die Spindel des thermostatischen Ventils (9) bis zum Moment der Stabilisierung der Wassertemperatur auf 38°C drehen.
4. Nach der Einstellung der richtigen Temperatur unterlassen Sie das Drehen am Thermostatventil bis alle Handhebelkörperelemente erneut befestigt wurden.

ACHTUNG: Bei einem Austausch des Thermostatkopfes ist eine erneute Einstellung des Arbeitstemperaturbereiches vorzunehmen.

CALIBRAGE DE REGLAGE DE LA TEMPERATURE (38°C)

1. Ouvrez l'eau pendant quelques minutes, puis positionnez le thermomètre dans le jet d'eau. Si les conditions d'alimentation en eau sont proches des réglages d'usine, la température de l'eau devrait être de 38°C.
2. Si la température de l'eau n'est pas proche de 38°C, retirez le levier (21) en enlevant le bouchon (22) et dévissant la vis (23).
3. Tournez lentement la tige de la vanne thermostatique (9) jusqu'au moment où la température de l'eau se stabilise à 38°C.
4. Ne tournez pas la broche de la vanne thermostatique après avoir réglé la température correcte, jusqu'au moment de remontage du levier.

ATTENTION: Si vous remplacez la tête thermostatique, vous devez recalibrer les paramètres de température.

CALIBRACIÓN DE LOS AJUSTES DE TEMPERATURA (38°C)

1. Deje que el agua corra durante algunos minutos y luego meta un termómetro dentro del chorro del agua. Si las condiciones de alimentación del agua son parecidas a las de la fábrica, la temperatura del agua debe tener más o menos 38°C.
2. Si la temperatura de agua no alcanza 38°C, retire la palanca (21) removiendo el obturador (22) y desenroscando el tornillo (23).
3. Gire despacio el la espiga de la válvula termostática (9) mezcladora hasta que la temperatura sea estable de 38°C.
4. No gire el huso de la válvula termostática una vez ajustada la temperatura correcta hasta que se vuelva a instalar la palanca.

NOTA: En caso de sustitución del cabezal termostático es necesario volver a calibrar los ajustes de temperatura.

CALIBRACIÓN DE LOS AJUSTES DE TEMPERATURA (38°C)

1. Lascia fluire l'acqua per qualche minuto, e di seguito metti il termometro sotto il flusso dell'acqua. Se le condizioni attuali dell'alimentazione di acqua assomigliano alle condizioni di fabbrica, la temperatura dell'acqua dovrebbe essere di 38°C.
2. Se la temperatura dell'acqua non è vicina ai 38°C, smonta il corpo della leva (21) togliendo il tappo (22) e svitando la vite (23).
3. Ruota il fuso della valvola termostatica (9) fino alla stabilizzazione della temperatura dell'acqua sui 38°C.
4. Non girare il mandrino della valvola termostatica dopo l'impostazione dell'adeguata temperatura fino al prossimo montaggio della leva.

ATTENZIONE: Nel caso di sostituzione della testata termostatica, bisogna eseguire nuovamente la calibrazione delle impostazioni di temperatura.

КАЛИБРОВКА ТЕМПЕРАТУРНЫХ НАСТРОЕК (38°C)

1. Включите воду на несколько минут, потом поместите градусник в струе воды. Если настоящие условия снабжения водой похожи на заводские, температура воды должна быть 38°C.
2. Если температура воды не соответствует 38°C, снимите корпус рукоятки (21) удалив заглушку (22) и выкрутив винт (23).
3. Медленно вращайте шпинделем термоклапана (9) до момента стабилизации температуры воды на 38°C.
4. После настройки нужной температуры не поворачивайте шпindel термостатического клапана до момента повторной сборки рукоятки.

ВНИМАНИЕ: В случае замены термостатической головки настройку температуры следует выполнить повторно.

KALIBRACJA NASTAW TEMPERATURY (38°C)

1. Włącz wodę na kilka minut, a następnie umieść termometr w strumieniu wody. Jeżeli obecne warunki zasilania wodą są podobne do warunków fabrycznych, temperatura wody powinna wynosić 38°C.
2. Jeżeli temperatura wody nie jest zbliżona do 38°C, usuń dźwignię (21) poprzez wyjęcie zaślepki (22) i wykręcenie wkręta (23).
3. Powoli obracaj wrzecionem zaworu termostatycznego (9) do momentu ustabilizowania się temperatury wody na 38°C.
4. Nie obracaj wrzecionem zaworu termostatycznego po nastawieniu właściwej temperatury, aż do momentu powtórnego zmontowania dźwigni.

UWAGA: W przypadku wymiany głowicy termostatycznej należy ponownie przeprowadzić kalibrację nastaw temperatury.

OPERATING INSTRUCTION

Receiver selection is made by turning the lever (24) in the desired direction - to the markings on the escutcheon. Moving the lever (24) to the position "OFF" will cut off the water flow - valve "closed". Use the hand wheel (21) to adjust water temperature. When putting the hand wheel (21) to the right maximum position, we get cold water with a temperature of approximately 18°C. When turning the hand wheel (21) gradually to the left (counterclockwise), hot water inflow to the thermostatic insert is increased, thus creating mixed water of the set temperature at the tap outflow. Water temperature adjustment grip (21) has a button - the so-called anti-burning blocking system, factory-set to the temperature of 38°C. This setting protects users against the water outflow temperature exceeding 38°C and additionally protects them against random burning. In order to obtain water temperature higher than 38°C, press the button (28), thus releasing the anti-burning blocking system; then turn the hand wheel gradually to the left until the required temperature is reached. Turning the hand wheel back to the right - to the 38°C setting will cause an automatic locking of the antiburning blocking system.

BEDIENUNGSANLEITUNG

Der jeweilige Verbraucher wird gewählt, indem der Hebel (24) in gewählten - auf der Rosette angezeigten - Lagen eingestellt wird. Wird der Hebel (24) in die "OFF" Stellung verstellt, wird die Wasserzufuhr geschlossen - das Ventil befindet sich in der „geschlossenen“ Stellung. Für die Regulierung der Wassertemperatur dient der Drehknopf (21). Durch die Verstellung des Drehknopfes (21) in die rechte Endlage erhält man Kaltwasser mit einer Temperatur von ca. 18°C. Durch allmähliche Verstellung des Drehknopfes (21) nach links (gegen den Uhrzeigersinn) wird der Wasserzulauf zu der thermostatischen Einlage vergrößert, und dadurch erhält man am Batterieauslauf das Mischwasser mit vorgegebener Temperatur. Der Griff für die Regulierung der Wassertemperatur (21) ist mit einem Knopf - einem so genannten Verbrennungsschutz ausgestattet, der werkseitig auf 38°C eingestellt ist. Diese Einstellung garantiert, dass die Temperatur des ausströmenden Wassers 38°C nicht übersteigt und den Anwender vor zufälliger Verbrennung schützt. Um Wasser mit einer höheren Temperatur als 38°C zu bekommen, ist der Knopf (28) zu drücken, dadurch wird der Verbrennungsschutz entriegelt. Durch das Drehen des Drehknopfes nach links wird die vorgegebene Wassertemperatur erreicht. Durch erneute Drehknopfbewegung nach rechts - bis zur Einstellung 38°C - wird der Verbrennungsschutz wieder selbsttätig verriegelt.

MODE D'EMPLOI

Vous sélectionnez l'élément de réception choisi en tournant le levier (24) et en le plaçant dans la position voulue, indiquée sur la rosace. La rotation du levier (24) en position conforme au „OFF“ coupe le débit d'eau - soupape en position „fermée“. Pour le réglage de la température de l'eau, utilisez le bouton (21) (situé à droite). Si vous tournez le bouton (21) à sa position extrêmement droite, vous obtenez de l'eau froide à une température d'environ 18°C. Si vous tournez le bouton (21) progressivement vers la gauche (dans le sens antihoraire), vous augmenterez l'arrivée d'eau chaude à l'insert thermostatique, obtenant ainsi, à la sortie du robinet, de l'eau mélangée à une température donnée. La poignée de réglage de la température de l'eau (21) est équipée d'un dispositif dit « blocage anti-brûlures », réglé en usine à 38°C. Ce paramètre protège l'utilisateur contre l'arrivée de l'eau à une température supérieure à 38°C et contre les brûlures accidentelles. Afin d'obtenir de l'eau à une température supérieure à 38°C, appuyez sur le bouton (28) pour désactiver le blocage anti-brûlures et, en tournant le bouton de réglage progressivement vers la gauche, augmentez la température au niveau requis. Si vous tournez le bouton de nouveau vers la droite, jusqu'à la valeur de 38°C - vous ferez s'enclencher automatiquement le blocage anti-brûlures.

INSTRUCCIÓN DE USO

La selección del tipo de receptor se debe hacer girando la palanca (24) en las posiciones escogidas, marcadas en la roseta. Girar la palanca (24) a la posición „OFF“ cierra la salida del agua - la válvula en la posición "cerrada". Para ajustar la temperatura de agua sirve el mango (21). Al colocar el mango (21) en la posición extrema derecha sale el agua fría de temperatura aprox. de 18°C. Al girar el mango (21) progresivamente a la izquierda (sentido antihorario) se aumenta el suministro del agua caliente al cartucho termostático, obteniendo así el agua mezclada de temperatura deseada. El mango de ajuste de temperatura de agua (21) está equipado en un llamado bloqueo contra quemaduras, ajustado de fábrica a temperatura de 38°C. Este ajuste protege al usuario contra la salida de agua de una temperatura superior a 38°C, evitando así el riesgo de quemaduras. Si queremos tener agua de una temperatura superior a 38°C, se debe presionar el botón (28) soltando así el bloqueo contra quemaduras. Al girar el mango progresivamente a la izquierda se aumenta la temperatura hasta la deseada. Al volver con el mango a la derecha, hasta 38°C, el bloqueo contra quemaduras se activará automáticamente.

IT

MANUALE DI FUNZIONAMENTO

La scelta del tipo di ricevitore deve essere effettuata tramite la rotazione della leva (24) sui punti scelti di regolazione – marcati sul rosone. La rotazione della leva (24) in posizione „OFF” provoca la chiusura dell'uscita dell'acqua – la valvola in posizione „chiuso”.

Per la regolazione della temperatura dell'acqua usa la leva (21). Posizionando il corpo della leva (21) all'estrema destra si ha l'acqua fredda di circa 18°C. Girando il corpo della leva (21) gradualmente verso sinistra (in senso antiorario) aumentiamo l'afflusso dell'acqua calda all'inserto termostatico, ottenendo sulla stessa uscita del miscelatore, acqua miscelata a temperatura imposta. corpo della leva della regolazione della temperatura dell'acqua (21) è dotato del cosiddetto blocco anticottatura, con le impostazioni di fabbrica regolata a 38°C. Questa impostazione protegge l'utilizzatore dall'uscita dell'acqua superiore ai 38°C e lo protegge da una casuale scottatura. Se si vuole avere la temperatura dell'acqua superiore ai 38°C, bisogna premere il pulsante (28), togliere contemporaneamente il blocco anticottatura e girando gradualmente il corpo della leva verso sinistra portare la temperatura a quella richiesta. Un ulteriore giro del corpo della leva a destra – per reimpostare i 38°C – comporterà il ripristino automatico del blocco anticottatura.

RUS

ИНСТРУКЦИЯ ПО ОБСЛУЖИВАНИЮ

Для того, чтобы переключить подачу воды на нужное Вам приемное устройство, нужно установить рукоятку (24) в положение, обозначенное на декоративном элементе. Поворот рукоятки (24) до положения, показанного „OFF” приводит к перекрытию подачи воды – клапан в положении «закрыто».

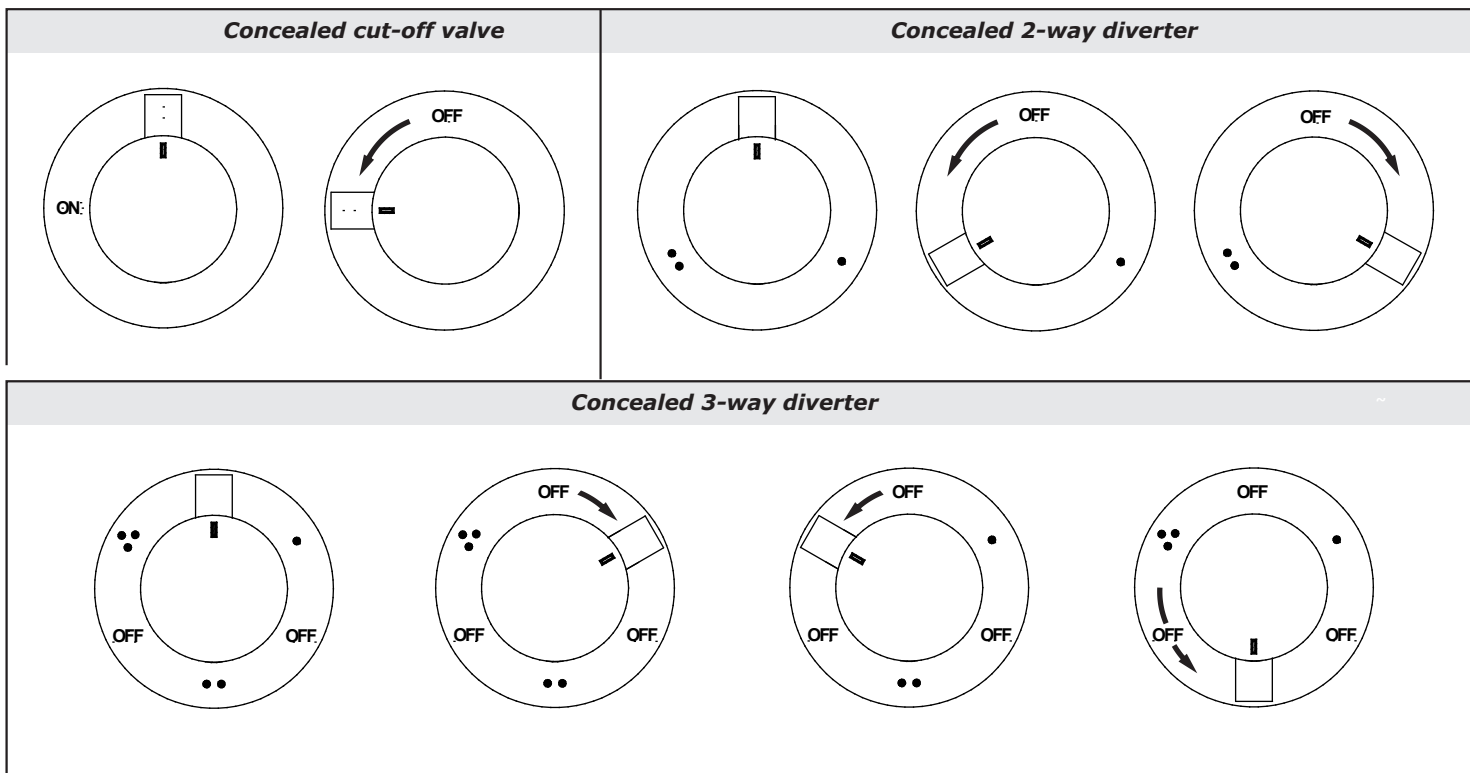
Для регулировки температуры воды служит рукоятка (21). Установив рукоятку (21) в крайнем правом положении, вы получите холодную воду с температурой примерно 18°C. Постепенно поворачивая рукоятку (21) влево (против часовой стрелки), вы увеличите подачу горячей воды к термостатическому вкладышу, получив тем самым на выходе из смесителя смешанную воду с заданной температурой. Рукоятка регулировки температуры воды (21) оснащена так называемой блокировкой температуры, установленной производителем на температуру 38°C. Данная настройка защищает Пользователя от воды с температурой свыше 38°C и случайного ожога. Чтобы получить воду с температурой превышающей 38°C, необходимо нажать кнопку (28), снимая тем самым блокировку температуры, и поворачивая рукоятку постепенно влево, увеличить температуру до требуемой. Повторный поворот рукоятки в правую сторону, к положению 38°C, вызовет автоматическое включение блокировки температуры.

PL

OBSŁUGA

Wybór typu odbiornika należy przeprowadzać obracając dźwignię (24) na wybrane – zaznaczone na rozecie – nastawy. Obrót dźwigni (24) do pozycji „OFF” spowoduje zamknięcie wypływu wody – zawór w pozycji „zamknięty”.

Do regulacji temperatury wody służy pokrętko (21). Ustawiając pokrętko (21) w prawym skrajnym położeniu uzyskamy wodę zimną o temperaturze ok. 18°C. Obracając pokrętko (21) stopniowo w lewo (przeciwnie do ruchu wskazówek zegara) zwiększamy dopływ wody gorącej do wkładki termostaticznej, uzyskując tym samym na wylocie z baterii wodę zmieszaną o zadanej temperaturze. Uchwyt regulacji temperatury wody (21) wyposażony jest w - tzw. blokadę przeciwooparzeniową, fabrycznie ustawioną na temperaturę 38°C. Nastawa ta zabezpiecza Użytkownika przed wypływem wody o temperaturze wyższej niż 38°C i chroni go przed przypadkowym oparzeniem. Chcąc uzyskać wodę o temperaturze wyższej niż 38°C, należy wcisnąć przycisk (28), zwolnić tym samym blokadę przeciwooparzeniową i obracając pokrętko stopniowo w lewo zwiększyć temperaturę do wymaganej. Ponowny obrót pokrętła w prawą stronę - do nastawy 38°C - spowoduje samoczynne zatrzaśnięcie blokady przeciwooparzeniowej.



GB

MAINTENANCE

- Clean water guarantees that a mixer equipped with ceramic flow regulators will work correctly, i.e. the water should not contain any impurities such as sand, boiler scale etc. Because of this, the pipe system should be equipped with sieve filters or, if there is no such possibility, with individual cut-off valves with filters designed for such units.
 - In the event of increased steering resistance, greater pressure should not be exerted on the handle, as this may cause damage to the flow regulator. In such a situation, the regulator should be removed and cleaned of the dirt and impurities which have accumulated on it.
 - The seals should be maintained with vaseline or silicon oil.
- Cleaning the outer coating:**
- dirt or stains on the external surfaces of the mixer resulting from scale deposits should be removed by washing the unit with soapy water only. Scale deposits should be dissolved with vinegar then the surface rinsed with clean water and rubbed dry with a soft cloth,
 - under no circumstances should the surface of the mixer should be cleaned with coarse cloths or cleaning agents containing abrasive materials or acids,
 - plastic or lacquered parts must not be cleaned with chemicals containing alcohol, disinfectants or solvents.

D

WARTUNG

- Garant für das korrekte Funktionieren von Armaturen mit Keramik-Durchflussregler ist sauberes Wasser, das heißt Wasser ohne Verunreinigungen, wie: Sand, Kesselstein, etc. Deswegen wird empfohlen, die Wasserversorgung mit Gitterfiltern zu versehen, und sollte dies nicht möglich sein, sollten im System Absperrventile montiert werden, die diese Filter enthalten.
 - Bei vergrößertem Einstellungswiderstand soll kein höherer Druck auf die Griffe ausgeübt werden, da dies eine Beschädigung des Durchflussreglers verursachen kann. In diesem Falle sollte der Regler ausgebaut werden, um die Verunreinigungen, die sich dort angesammelt haben, zu entfernen.
 - Die Dichtungen sollen mit Vaseline oder Silikonöl gewartet werden.
- Reinigung der äußeren Oberflächen:**
- schmutz oder Flecken, welche durch Kalkablagerungen entstanden sind, können durch Abspülen mit Seifenwasser entfernt werden, Kalk mit Essig lösen, danach die Oberfläche mit sauberem Wasser abspülen und mit weichem Lappen trocknen,
 - die Armatur auf keinen Fall mit Scheuerlappen, -mittel oder säurehaltigen Reinigungsmitteln säubern, für die Reinigung der Kunststoff- oder Lackteile keine Reinigungsmittel mit Alkohol, Desinfektions- oder Lösungsmittel benutzen.

F

ENTRETIEN

- La garantie du fonctionnement correct de la robinetterie équipée en régulateurs de flux céramiques est l'eau propre, c'est-à-dire une eau qui ne contient pas de polluants tels que : sable, tartre, etc. Pour cette raison, il est exigé d'équiper les installations d'eau en crépines et, en cas d'absence d'une telle possibilité, en vannes d'arrêt individuelles avec un filtre destiné à la robinetterie.
 - En cas de résistance accrue de la commande, il est interdit d'exercer un plus grand appui sur le levier car cela peut provoquer l'endommagement du régulateur de flux. Dans ce cas, il faut démonter le régulateur et enlever les polluants qui s'y sont rassemblés.
 - Entretien les joints d'étanchéité avec de la vaseline ou de l'huile de moteur.
- Nettoyage des couches externes:**
- éliminer les salissures ou les taches apparues suite au dépôt du tartre sur les surfaces externes de la robinetterie en la lavant uniquement avec de l'eau et du savon ; pour dissoudre le tartre, utiliser du vinaigre, rincer ensuite la surface avec de l'eau propre et essuyer avec un chiffon sec et doux,
 - en aucun cas, il ne faut nettoyer la surface de la robinetterie avec des chiffons rugueux ou des produits de nettoyage contenant des matériaux abrasifs et des acides,
 - il est interdit d'utiliser, pour le nettoyage des parties réalisées en matière plastique et vernies, des produits contenant de l'alcool, des substances de désinfection ou des dissolvants.

E

CONSERVACIÓN

- Para el buen funcionamiento de las baterías equipadas en reguladores cerámicos del flujo es necesaria el agua limpia, que quiere decir el agua desprovista de elementos tales como la arena, la piedra de caldera etc. Por eso es imprescindible equipar la instalación de cañerías en filtros de tela metálica, y en caso de la falta de tales posibilidades, en válvulas particulares cortadoras con el filtro adecuadas para la batería.
 - En caso de una resistencia aumentada del mando no se puede ejercer una presión mayor en la palanca porque esto puede provocar una avería del regulador de flujo. En este caso hay que desmontar el regulador y quitar toda la basura agrupada.
 - Conservar las guarniciones con la vaselina o el aceite de silicona.
- Limpieza de las superficies exteriores:**
- la suciedad o las manchas que se produjeron a causa de depositar el sarro en las superficies exteriores de la batería hay que quitarlas lavando la batería sólo con el agua y el jabón, para diluir el sarro use vinagre, después enjuague la superficie con el agua limpia y séquela con un trapo suave,
 - en cualquier caso no se puede limpiar la superficie de la batería con trapos ásperos o medios de limpieza que contienen abrasivos y ácidos,
 - para limpiar las partes hechas de materias plásticas y barnizadas no se puede usar medios que contienen alcohol, sustancias desinfectante o disolventes.

IT

MANUTENZIONE

- La garanzia per un funzionamento corretto delle batterie fornite di regolatori ceramici di portata è l'acqua pulita, ossia priva di elementi come sabbia, incrostazioni ecc. In relazione a quanto suddetto si è tenuti a equipaggiare l'impianto idrico di filtri a rete, nel caso in cui fosse impossibile, di individuali valvole di arresto con un filtro predisposto per la batteria.
 - Nel caso in cui la resistenza del comando aumenti, non è ammesso esercitare una pressione maggiore sulla leva, in quanto si può danneggiare il regolatore della portata. In tal caso bisogna smontare il regolatore ed eliminare le impurità in esso accumulate.
 - Per la manutenzione delle guarnizioni usare vaselina o olio di silicone.
- Pulizia dei rivestimenti esterni:**
- eliminare lo sporco o le macchie formatesi in conseguenza dalla sedimentazione del calcare sulle superfici esterne della batteria, lavando la batteria esclusivamente con acqua e sapone. Per lo scioglimento del calcare usare l'aceto, in seguito asciugare la superficie con acqua pulita ed asciugare perfettamente con un panno morbido ed asciutto,
 - non è ammessa in alcun caso la pulizia della superficie della batteria con panni ruvidi o detergenti di pulizia che contengono sostanze abrasive e acidi,
 - per la pulizia delle parti eseguite di materie plastiche e verniciate non è ammesso l'uso di detergenti, che contengono alcol, sostanze disinfettanti o solventi.

RUS

КОНСЕРВИРОВАНИЕ

- Гарантией правильной работы смесителей, оснащенных керамическими регуляторами протекания, является чистая вода, т.е. которая не содержит таких загрязнений, как : песок, накипь, и т.п. В связи с вышесказанным, требуется оснащение водопроводной системы сетчатыми фильтрами, а если это невозможно, индивидуальными запорными клапанами с фильтром, предназначенными для смесителей.
 - В случае повышенного сопротивления при регулировании запрещается увеличивать силу нажима на рычаг т.к. это может привести к повреждению регулятора протекания. В этой ситуации необходимо демонтировать регулятор и очистить его от загрязнений.
 - Уплотнения консервировать вазелином или силиконовым маслом.
- Очистка наружных поверхностей:**
- загрязнение или пятна, возникшие в результате оседания камня на внешних поверхностях смесителя, смывать исключительно водой с мылом, для растворения камня применять уксус, затем промыть поверхность чистой водой и досуха вытереть мягкой тряпочкой,
 - ни в каком случае нельзя чистить поверхность смесителя шероховатыми тряпочками или чистящими средствами с содержанием абразивных компонентов и кислот,
 - для чистки элементов, выполненных из пластмассы или лакированных, запрещается использовать средства, содержащие алкоголь, дезинфицирующие средства или растворители.

PL

KONSERWACJA

- Gwarancją prawidłowego działania baterii wyposażonych w ceramiczne regulatory przepływu jest czysta woda, to znaczy nie zawierająca takich zanieczyszczeń, jak: piasek, kamień kotłowy itp. W związku z powyższym wymagane jest wyposażenie instalacji wodociągowej w filtry siatkowe, a w przypadku braku takich możliwości w indywidualne zawory odcinające z filtrem przeznaczone do baterii.
 - W przypadku zwiększonego oporu sterowania nie wolno wywierać większego nacisku na dźwignię, gdyż może to spowodować uszkodzenie regulatora przepływu. W takiej sytuacji należy wymontować regulator i usunąć zanieczyszczenia w nim zgromadzone.
 - Uszczelki konserwować wazeliną lub olejem silikonowym.
- Czyszczenie powłok zewnętrznych:**
- brud lub plamy, powstałe w wyniku osadzania się kamienia na powierzchniach zewnętrznych baterii, usuwać przemywając baterię wyłącznie wodą z mydłem, do rozpuszczania kamienia użyć octu, następnie przepłukać powierzchnię czystą wodą i wytrzeć do sucha miękką szmatką,
 - w żadnym przypadku nie wolno czyścić powierzchni baterii chropowatymi ściereczkami lub środkami czyszczącymi zawierającymi materiały ściernie i kwasy,
 - do czyszczenia części wykonanych z tworzywa sztucznego i lakierowanych nie wolno używać środków zawierających alkohol, substancje dezynfekujące lub rozpuszczalniki.

GB

GUARANTEE:

- The guarantee conditions are contained in a separate sheet.
- IN THE EVENT OF A PROBLEM:**
e-mail: graff@graff-mixers.com

D

GARANTIE:

- Die Garantiebedingungen sind auf einem separaten Blatt beigelegt.
- SOLLTEN PROBLEME AUFTRETEN wenden Sie sich an uns**
e-mail: graff@graff-mixers.com

F

GARANTIE:

- Les conditions de garantie se trouvent dans une feuille séparée.
- EN CAS DE PROBLEME:**
e-mail: graff@graff-mixers.com

E

GARANTÍA:

- Las condiciones de la garantía se encuentran en otra hoja
- EN CASO DE PROBLEMAS:**
e-mail: graff@graff-mixers.com

IT

GARANZIA:

- Le condizioni di garanzia sono indicate sul foglio separato.
- NEL CASO IN CUI SI VERIFICANO PROBLEMI:**
e-mail: graff@graff-mixers.com

PL

GARANTIA:

- Гарантийные условия на отдельном листе.
- ЕСЛИ ВОЗНИКНЕТ ПРОБЛЕМА:**
e-mail: graff@graff-mixers.com

RUS

GWARANCJA:

- Warunki gwarancji są zawarte na osobnej kartce.
- GDY POJAWI SIĘ PROBLEM:**
e-mail: graff@graff-mixers.com