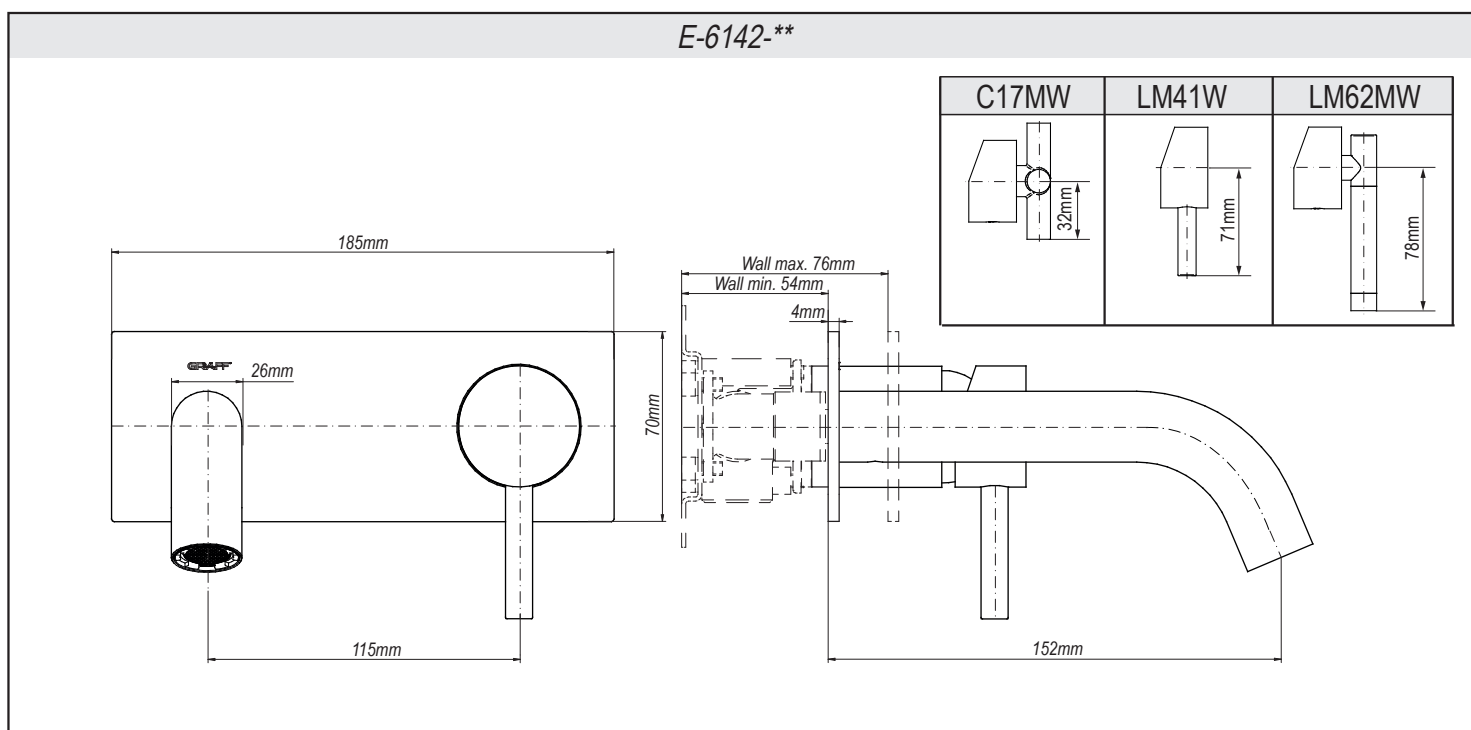


## WANDWASCHBECKEN-BATTERIE (UNTERPUTZ) • ROBINETTERIE DE LAVABO MURAL (ENCASTREE) GRIFERÍA DE LAVABO PARA PARED (BAJO ENLUCIDO) • BATTERIA LAVABO A MURO (SOTTO L'INTONACO) СМЕСИТЕЛЬ ДЛЯ УМЫВАЛЬНИКА НАСТЕННЫЙ (СКРЫТОГО МОНТАЖА) • BATERIA UMYWALKOWA NAŚCIENNA (PODTYNKOWA)

<b>GB</b>	<b>Lieber Kunde</b>	<b>D</b>	<b>Cher Client</b>	<b>F</b>	<b>Estimado Cliente</b>	<b>E</b>	<b>Gentile Cliente</b>	<b>IT</b>	<b>Уважаемьегоспода</b>	<b>RUS</b>	<b>Drodzy Państwo</b>	<b>PL</b>
Dear Customer	Lieber Kunde	D	Cher Client	F	Estimado Cliente	E	Gentile Cliente	IT	Уважаемьегоспода	RUS	Drodzy Państwo	PL
Thank you for choosing our product. We hope the item you have purchased can fulfill all your expectations. Our products are technologically advanced and designed on the basis of our many years of experience in the production of sanitary fittings.	Für Ihre Wahl bedanken wir uns und hoffen mit unserem dank langjähriger Erfahrung in der Herstellung von Sanitärarmaturen technologisch fortgeschrittenen Produkt Ihre Erwartungen zu erfüllen.	Nous vous remercions d'avoir choisi notre produit. Nous sommes certains de pouvoir satisfaire pleinement à vos attentes grâce à notre riche offre de produits d'un niveau technologique avancé qui résulte de notre longue expérience en fabrication de la robinetterie et des accessoires des salles de bains.	Nous vous remercions d'avoir choisi notre produit. Nous sommes certains de pouvoir satisfaire pleinement à vos attentes grâce à notre riche offre de produits d'un niveau technologique avancé qui résulte de notre longue expérience en fabrication de la robinetterie et des accessoires des salles de bains.	Les agradecemos por elegir nuestro producto. Esperamos cumplir sus expectativas al adquirir un producto de tecnología avanzada, diseñado a base de la experiencia adquirida tras muchos años fabricando accesorios sanitarios.	La ringraziamo per aver scelto un prodotto GRAFF. Speriamo di soddisfare pienamente la sua aspettativa, offrendole un prodotto tecnologicamente avanzato, progettato sulla base di un'esperienza di molti anni nell'ambito della produzione di rubinetteria e sistemi doccia.	Благодарим за выбор нашего продукта. Надеемся, что полностью удовлетворим Ваши ожидания, вводя в эксплуатацию технологически усовершенствованное изделие, спроектированное на базе многолетнего опыта в области производства санитарной арматуры.	Dziękujemy za wybór naszego produktu. Mamy nadzieję, że w pełni spełnimy Państwa oczekiwania oddając do użytku wyrób zaawansowany technologicznie, zaprojektowany w oparciu o wieloletnie doświadczenie w produkcji armatury sanitarnej.					

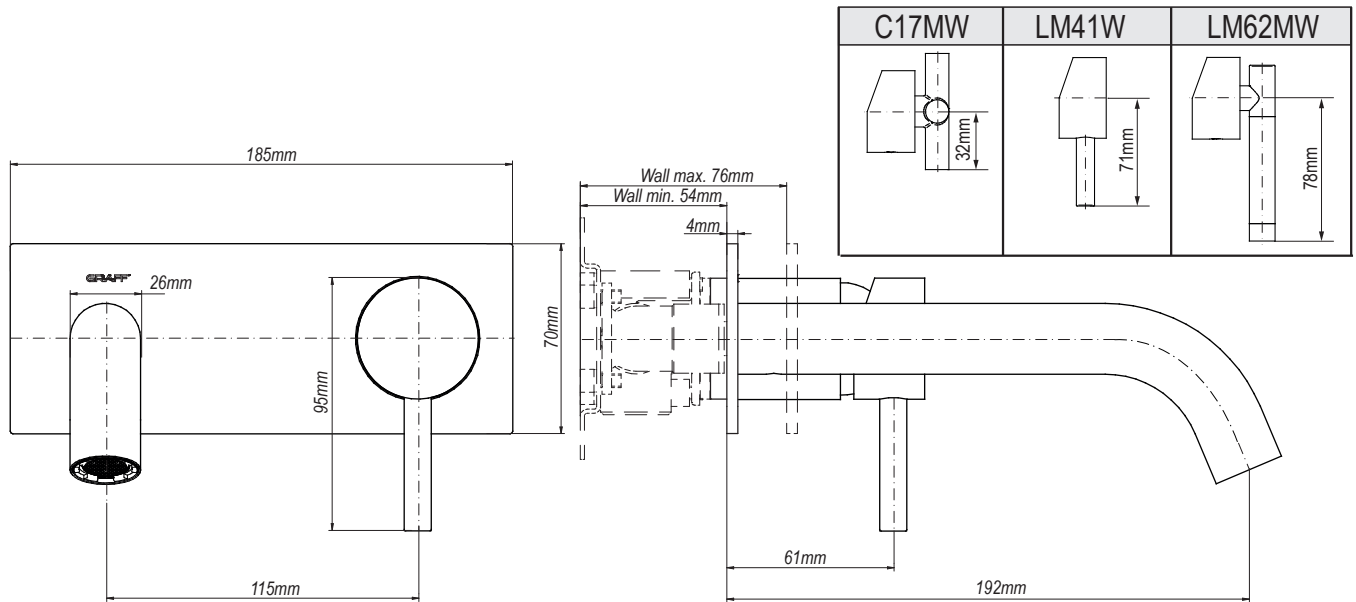
<b>ATTENTION!</b>	For cleanin, use a soft towel with soap and water only! Under no circumstances should you use any chemicals. For care and cleaning instructions of each different GRAFF finish, please refer to GRAFF website: <a href="https://www.graff-designs.com/en/info/finish-care">https://www.graff-designs.com/en/info/finish-care</a> . <b>Obtaining Warranty Services:</b> Replacement parts may be ordered to GRAFF through authorized retailers. Please contact your retailer for any enquire or to exercise your warranty rights.	<b>ACHTUNG!</b>	Verunreinigungen bitte nur mit Wasser und Seife und einem weichen Lappen entfernen. Keinesfalls chemische Mittel verwenden! Anleitungen zur Pflege und Reinigung der verschiedenen Oberflächen von GRAFF finden sich auf der GRAFF-Website: <a href="https://www.graff-designs.com/it/info/finish-care">https://www.graff-designs.com/it/info/finish-care</a> . <b>Wie erhält man Garantieleistungen?</b> Ersatzteile können über die autorisierten Wiederverkäufer von GRAFF erworben werden. Bitte kontaktieren Sie Ihren Wiederverkäufer bei Fragen oder zur Abwicklung bei Garantieanspruch.
<b>ATTENTION!</b>	Pour le nettoyage utiliser seulement une serviette douce, du savon et de l'eau! En aucun cas n'utiliser les produits chimiques quelconques! Pour les instructions d'entretien et de nettoyage des différentes finitions GRAFF, veuillez consulter le site internet GRAFF: <a href="https://www.graff-designs.com/en/info/finish-care">https://www.graff-designs.com/en/info/finish-care</a> . <b>Obtention des services de garantie:</b> les pièces de rechange GRAFF peuvent être commandées par l'intermédiaire de revendeurs agréés. Veuillez contacter votre revendeur pour toute question ou pour exercer vos droits à la garantie.	<b>¡ATENCIÓN!</b>	Utilice solamente una toalla suave con jabón y agua. Bajo ninguna circunstancia use productos químicos. Para instrucciones sobre el cuidado y la limpieza de cada uno de los diferentes acabados de GRAFF, consulte el sitio web de GRAFF: <a href="https://www.graff-designs.com/it/info/finish-care">https://www.graff-designs.com/it/info/finish-care</a> . <b>Cómo obtener servicios de garantía:</b> las piezas de recambio pueden pedirse a través de los distribuidores autorizados de GRAFF. Por favor, póngase en contacto con su distribuidor con cualquier pregunta o para ejercer sus derechos de garantía."
<b>ATTENZIONE!</b>	Si prega di pulire usando acqua e sapone ed un panno morbido! In nessun caso usare detergenti chimici Per le istruzioni sulla cura e la pulizia di ciascuna diversa finitura GRAFF, fare riferimento al sito GRAFF: <a href="https://www.graff-designs.com/en/info/finish-care">https://www.graff-designs.com/en/info/finish-care</a> . <b>Come ottenere i servizi di garanzia:</b> le parti di ricambio possono essere ordinate tramite i rivenditori autorizzati GRAFF. Si prega di contattare il proprio rivenditore per qualsiasi domanda o per esercitare i diritti di garanzia.	<b>ВНИМАНИЕ!</b>	Загрязнения следует удалять водой с мылом и мягкой тряпочкой! Ни в коем случае нельзя применять химические средства. Инструкции по уходу и чистке каждого вида отделки GRAFF на веб-сайте: <a href="https://www.graff-designs.com/en/info/finish-care">https://www.graff-designs.com/en/info/finish-care</a> . <b>Как получить гарантийное обслуживание:</b> вы можете заказать запасные части у авторизованных реселлеров GRAFF. Если у вас возникнут вопросы, свяжитесь с вашим реселлером, чтобы воспользоваться своими гарантийными правами.
<b>UWAGA!</b>	Zanieczyszczenia proszę usuwać stosując wodę z mydłem oraz miękką szmatkę! W żadnym przypadku nie wolno stosować środków chemicznych. Instrukcje dotyczące pielęgnacji i czyszczenia każdego z wykończeń GRAFF można znaleźć na stronie internetowej GRAFF: <a href="https://www.graff-designs.com/en/info/finish-care">https://www.graff-designs.com/en/info/finish-care</a> .	<b>Узyskiwanie usług gwarancyjnych:</b> Części zamienne można zamawiać w firmie GRAFF za pośrednictwem autoryzowanych sprzedawców. Skontaktuj się ze sprzedawcą w celu uzyskania informacji lub skorzystania z praw gwarancyjnych.	



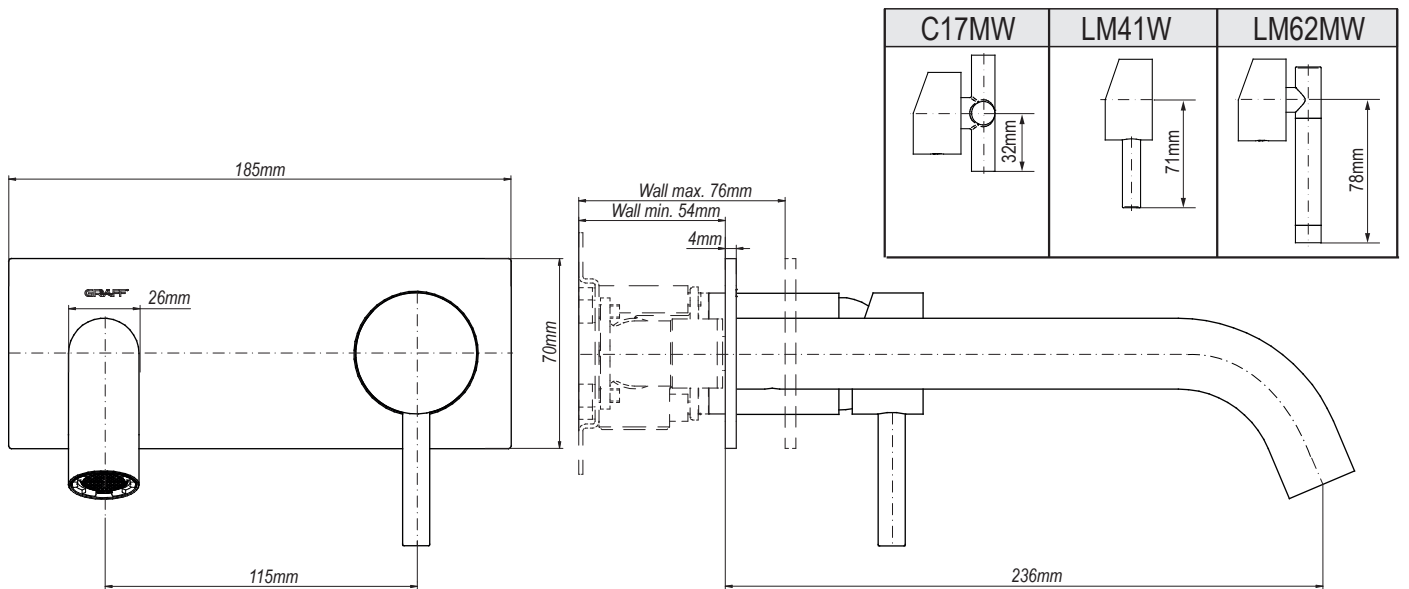
- |  |  |  |  |   |   |  |
|--|--|--|--|---|---|--|
| <b>GB</b>  | <b>D</b>   | <b>F</b>   | <b>E</b>   | <b>IT</b>   | <b>RUS</b>  | <b>PL</b>  |
| For assembly you will need:  | Bei der Montage werden benötigt:   | Les outils nécessaires pour le montage:  | Para el montaje se necesitan:  | Per il montaggio sono necessari i seguenti utensili:  | Для монтажа необходимы:   | Do montażu potrzebne są:   |
| <ul style="list-style-type: none"> <li>an adjustable spanner,</li> <li>pliers,</li> <li>teflon tape.</li> <li>silicon or other sealant.</li> </ul> | <ul style="list-style-type: none"> <li>verstellbarer Schlüssel,</li> <li>Kombizange,</li> <li>Teflonband</li> <li>Silikon oder anderes Dichtungsmittel.</li> </ul> | <ul style="list-style-type: none"> <li>La clef à ouverture variable,</li> <li>La pince universelle,</li> <li>La bande Téflon.</li> <li>Le silicone ou une autre garniture d'étanchéité.</li> </ul> | <ul style="list-style-type: none"> <li>llave ajustable,</li> <li>alicates universales,</li> <li>cinta de teflón.</li> <li>silicona u otro tipo de material de estancar.</li> </ul> | <ul style="list-style-type: none"> <li>chiave registrabile,</li> <li>tenaglia piana,</li> <li>nastro di teflon.</li> <li>silicone o altro tipo di guarnizione.</li> </ul> | <ul style="list-style-type: none"> <li>разводной ключ,</li> <li>плоскогубцы,</li> <li>тефлоновая лента.</li> <li>силикон или другой уплотнитель.</li> </ul> | <ul style="list-style-type: none"> <li>klucz nastawny,</li> <li>kombinerki,</li> <li>taśma teflonowa.</li> <li>silikon lub inny uszczelniacz.</li> </ul> |

**WANDWASCHBECKEN-BATTERIE (UNTERPUTZ) • ROBINETTERIE DE LAVABO MURAL (ENCASTREE)  
GRIFERÍA DE LAVABO PARA PARED (BAJO ENLUCIDO) • BATTERIA LAVABO A MURO (SOTTO L'INTONACO)  
СМЕСИТЕЛЬ ДЛЯ УМЫВАЛЬНИКА НАСТЕННЫЙ (СКРЫТОГО МОНТАЖА) • BATERIA UMYWALKOWA NAŚCIENNA (PODTYNKOWA)**

E-6140-\*\*

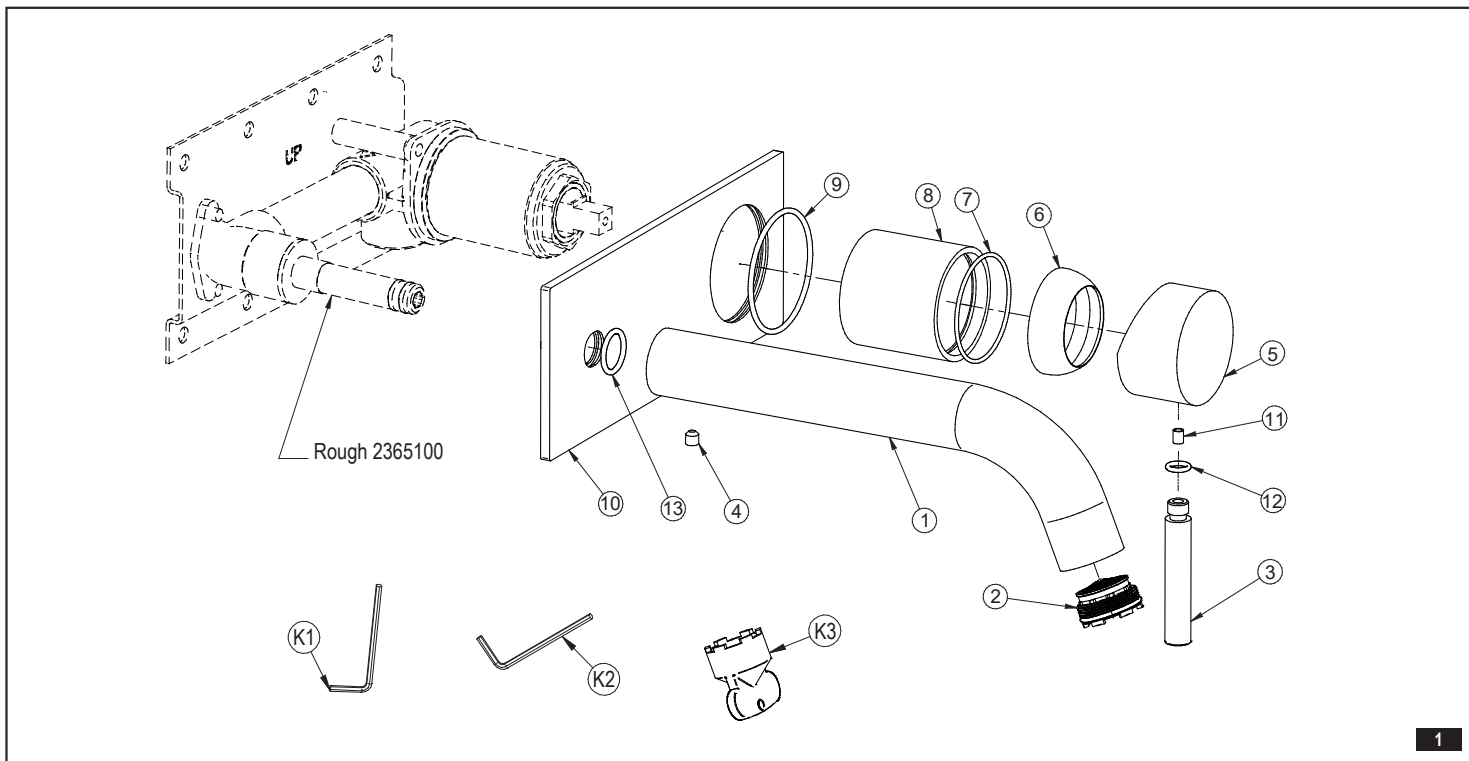


E-6141-\*\*



	GB	D	F	E	IT	RUS	PL
1	Spout	Auslaufgarnitur	Robinet	Caño	Bocca	Излив	Wylewka
2	Aerator insert	Luftsprudlereinsatz	Dispositif brise-jet	Cartucho del perlator	Cartuccia dell'aeratore	Вкладыш перлятора	Wkład perlatora
3	Lever arm	Hebelarm	Bras de levier	Brazo de palanca	Leva	Рычаг	Ramię dźwigni
4	Hex socket cap screw	Innensechskantschraube	Vis 6 pans creuse	Tornillo con asiento hexagonal	Vite con la sede di 6-angoli	Винт с шестигранным отверстием	Wkręt z gniazdem 6-kątnym
5	Lever	Handhebel	Levier	Mango	Leva	Рычаг	Dźwignia
6	Decoration cover	Ziersockel	Socle décoratif	Zócalo decorativo	Zoccolo decorativo	Декоративная гильза	Cokół ozdobny
7	O-ring seal	O-Ringdichtung	Joint torique	Junta tórica	Guarnizione tipo o-ring	Шайба типа о-ринг	Uszczelka typu o-ring
8	Decorative sleeve	Zierhülse	Manchon décoratif	Camisa decorativa	Baccola decorativa	Декоративная втулка	Tuleja ozdobna
9	O-ring seal	O-Ringdichtung	Joint torique	Junta tórica	Guarnizione tipo o-ring	Шайба типа о-ринг	Uszczelka typu o-ring
10	Escutcheon	Rosette	Rosace	Roseta	Rosone	Розетка	Rozeta
11	Hex socket cap screw	Innensechskantschraube	Vis 6 pans creuse	Tornillo con asiento hexagonal	Vite con la sede di 6-angoli	Винт с шестигранным отверстием	Wkręt z gniazdem 6-kątnym
12	O-ring seal	O-Ringdichtung	Joint torique	Junta tórica	Guarnizione tipo o-ring	Шайба типа о-ринг	Uszczelka typu o-ring
13	O-ring seal	O-Ringdichtung	Joint torique	Junta tórica	Guarnizione tipo o-ring	Шайба типа о-ринг	Uszczelka typu o-ring
K1	Hex key	Innensechskantschlüssel	Clé Allen	Llave allén	Chiave a brugola	Имбусный ключик	Kluczyk imbusowy
K2	Hex key	Innensechskantschlüssel	Clé Allen	Llave allén	Chiave a brugola	Имбусный ключик	Kluczyk imbusowy
K3	Special key for the aerator	A Spezialschlüssel für Luftsprudler	Clé spéciale pour aérateur	Llave especial para el aerador	Chiave speciale dell'aeratore	Специальный ключ для перлятора	Kluczyk specjalny do perlatora

**WANDWASCHBECKEN-BATTERIE (UNTERPUTZ) • ROBINETTERIE DE LAVABO MURAL (ENCASTREE)  
GRIFERÍA DE LAVABO PARA PARED (BAJO ENLUCIDO) • BATTERIA LAVABO A MURO (SOTTO L'INTONACO)  
СМЕСИТЕЛЬ ДЛЯ УМЫВАЛЬНИКА НАСТЕННЫЙ (СКРЫТОГО МОНТАЖА) • BATERIA UMYWALKOWA NAŚCIENNA (PODTYNKOWA)**



1

**BEFORE INSTALLATION:**

- Read the instruction before assembly.
- Read all the notes and information on the use and maintenance of the unit.
- Before installing the unit it is advisable to rinse it out to remove any impurities or dirt.
- For the hot and cold water supply we recommend you install ball cocks with filters.

**GB**

**VOR DER MONTAGE:**

- Bevor Sie mit der Montage beginnen, lesen Sie bitte die Anleitung.
- Lesen sie bitte alle Bemerkungen, Informationen über.
- Bevor Sie die Batterie montieren, ist angebracht die Anlage zu spülen, um die Verunreinigungen zu beseitigen.
- Wir empfehlen auf dem Warm- und Kaltwasserzulauf die Kugelhähne mit Filter zu montieren.

**D**

**AVANT DE PROCÉDER À L'INSTALLATION :**

- Avant installation, veuillez lire la notice.
- Prenez connaissance de toutes les informations et remarques liées à l'usage et à l'entretien de la batterie de douche.
- Avant d'installer la batterie, il est recommandé d'effectuer un rinçage de l'installation, de manière à éliminer les impuretés éventuelles.
- Nous vous recommandons d'installer des robinets à tournant sphérique au niveau de l'alimentation en eau chaude et en eau froide.

**F**

**ANTES DE INSTALAR:**

- Antes de empezar el montaje lea la instrucción.
- Lea todos los comentarios, informaciones sobre el servicio y la conservación de la batería.
- Antes de instalar la batería se recomienda enjuagar la instalación para quitar toda la basura.
- En la alimentación de agua caliente y fría recomendamos el montaje de grifos angulares de bolas con el filtro.

**E**

**PRIMA DEL MONTAGGIO:**

- Prima del montaggio leggi il manuale.
- Leggi tutte le avvertenze, le informazioni sul funzionamento e sulla manutenzione della batteria.
- Prima di montare la batteria è opportuno sciacquare l'impianto allo scopo di eliminare le impurità.
- Sull'alimentazione con acqua calda e fredda consigliamo di montare rubinetti a sfera con il filtro.

**IT**

**ПЕРЕДУСТАНОВКОЙ:**

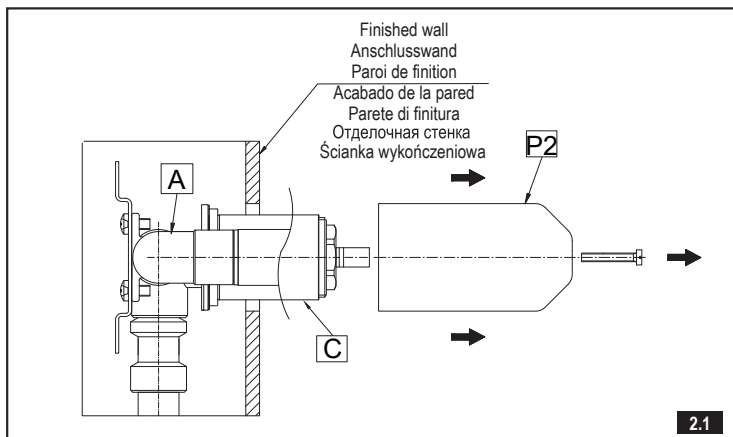
- Перед началом монтажа прочитайте инструкцию.
- Ознакомьтесь со всеми замечаниями, информацией об обслуживании и консервировании смесителя.
- Перед установкой смесителя рекомендуется промыть установку с целью очистки от загрязнений.
- При подаче горячей и холодной воды рекомендуем монтаж шаровых кранов с фильтром.

**RUS**

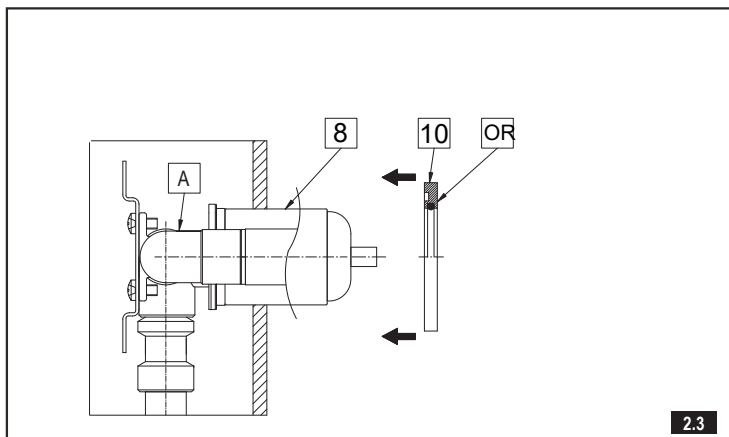
**PRZED INSTALACJĄ:**

- Przed rozpoczęciem montażu przeczytaj instrukcję.
- Przeczytaj wszystkie uwagi, informacje o obsłudze i konserwacji baterii.
- Przed zainstalowaniem baterii wskazane jest przepłukanie instalacji w celu usunięcia zanieczyszczeń.
- Na zasilaniu ciepłą i zimną wodą zalecamy montaż kurków kulowych z filtrem.

**PL**

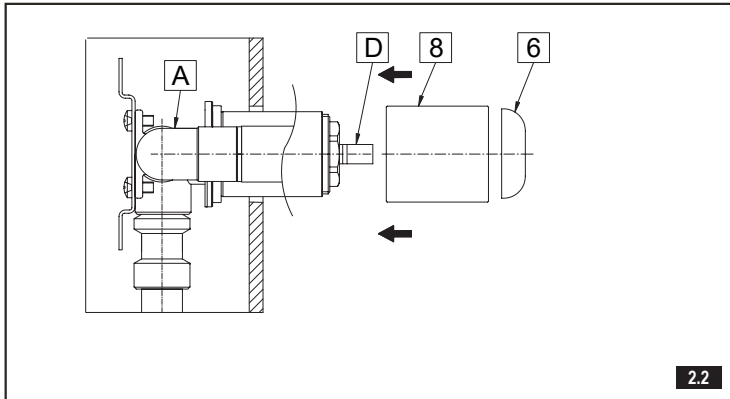


2.1

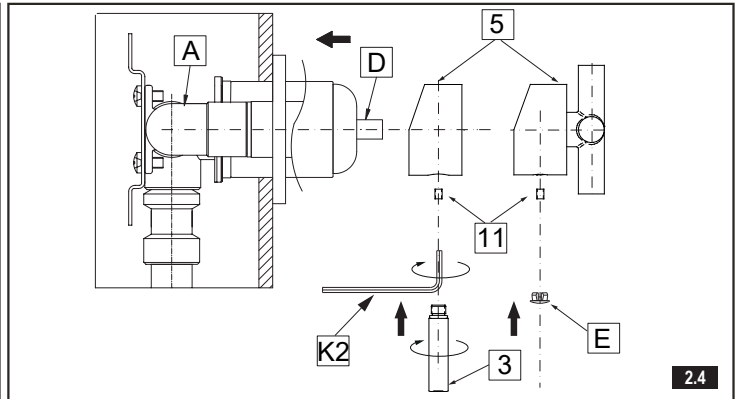


2.3

**WANDWASCHBECKEN-BATTERIE (UNTERPUTZ) • ROBINETTERIE DE LAVABO MURAL (ENCASTREE)  
GRIFERÍA DE LAVABO PARA PARED (BAJO ENLUCIDO) • BATTERIA LAVABO A MURO (SOTTO L'INTONACO)  
СМЕСИТЕЛЬ ДЛЯ УМЫВАЛЬНИКА НАСТЕННЫЙ (СКРЫТОГО МОНТАЖА) • BATERIA UMYWALKOWA NAŚCIENNA (PODTYNKOWA)**



2.2



2.4

**INSTALLATION OF THE LEVER** – see figs. 4.1-4.4

- Slide the fitting cover (P2) off the mixer housing (C).
- Slide the fitting cover (P1) off the spout connection (B) see figs. 3.1.
- Slide the decorative sleeve (8) onto the cover of the mixer.
- Screw the decorative base onto the mixer's nut (6).
- Slide the decorative escutcheon (10) over the decorative sleeve (8), pressing it against the finishing wall. Make sure that the o-ring (OR) is correctly positioned within the undercut in the escutcheon (10).
- Place the lever (5) over the mixer mandrel (D). Fasten the lever (5) using a set screw. Use the supplied hex key (K2).
- Lever LM41MW: Screw in the lever arm (3). Lever C17, LM62: Push in the cup (E).

GB

D

**MONTAGE DES HANDHEBELS** – siehe Abb. 4.1-4.4

- Die Montageblende (P2) von der Mischerblende (C) abnehmen.
- Die Montageblende (P1) vom Verbindungsstück der Auslaufgarmitur (B) abnehmen siehe Abb. 3.1.
- Die Zierhülse (8) auf die Mischerblende aufschieben.
- Den Ziersockel auf die Mischermutter aufdrehen (6).
- Die Zierrosette (10) auf die Zierhülse (8) und an die Anbauwand andrücken. Stellen Sie sicher dass der O-Ring (OR) richtig im Rosettenschlitz (10) positioniert ist.
- Den Handhebel (5) auf den Mischerbolzen (D) auflegen. Den Handhebel (5) mit einer Andrückschraube (C) fixieren. Zu diesem Zweck benutzen Sie den beiliegenden Innensechskantschlüssel (K2).
- Den Handhebel LM41MW: Hebelarm einschrauben (3). Den Handhebel C17, LM62: Den Verschlussstopfen eindringen (E).

**MONTAGE DU LEVIER** - voir les schémas 4.1-4.4

- Retirer le cache d'assemblage (P2) du cache du mélangeur (C).
- Retirer le cache d'assemblage (P1) du raccordement du mélangeur (B) voir les schémas 3.1.
- Faites glisser le manchon (8) décoratif sur la gaine de protection du mélangeur.
- Vissez le socle décoratif sur l'écrou du mélangeur (6).
- Placer la rosace décorative (10) sur le manchon décoratif (8) en la plaquant sur la paroi de finition. Assurez-vous que le joint torique (OR) est positionné correctement dans la gorge de la rosace (10).
- Placer le levier (5) sur la tige du mélangeur (D). Fixer le levier (5) à l'aide de la vis de pression (C). Utiliser la clé Allenjointe (K2).
- Levier LM41MW: Visser le bras de levier. (3). Levier C17, LM62: Enfoncer le bouchon (E).

F

E

**MONTAJE DEL MANGO** - ver la fig. 4.1-4.4

- Quite la protección de montaje (P2) de la tapa del mezclador (C).
- Quite la protección de montaje (P1) del conector del caño (B) ver la fig. 3.1.
- Meta la camisa decorativa (8) en la protección del cartucho.
- Enrosque el Zócalo decorativo en la tuerca del cartucho (6).
- Meta la roseta decorativa (10) en la camisa decorativa (8), apretándola a la pared de acabado. Asegúrese de que la junta tórica (OR) esté bien colocada en el recorte en la roseta (10).
- Meta el mango (5) en el mandril del mezclador (D). Sujete el mango (5) mediante el tornillo de apriete (C). Use la llave allen adjunta (K2).
- Mango LM41MW: Atornille el brazo de mango (3). Mango C17, LM62: Empuje la tapa (E).

**MONTAGGIO DELLA LEVA** - vedi fig. 4.1-4.4

- Togli la protezione di montaggio (P2) dalla protezione del miscelatore (C).
- Togli la protezione di montaggio (P1) dal connettore della bocca (B) vedi fig. 3.1.
- Infilia la baccola decorativa (8) sulla protezione del miscelatore.
- Avvita lo zoccolo decorativo sul dado del miscelatore (6).  
Infilia il rosone decorativo (10) sulla baccola decorativa (8), spingendola contro la parete di finitura.
- Assicurati, che o-ring (OR) è disposto correttamente nell'incavo del rosone (10).
- Metti la leva (5) sull'alberino del miscelatore (D). Fissa la leva (5) con la vite di spinta (C). Usa la chiave a brugola fornita (K2).
- Leva LM41MW: Avvitare il braccio della leva (3). Leva C17, LM62: Forza il tappo (E).

IT

RUS

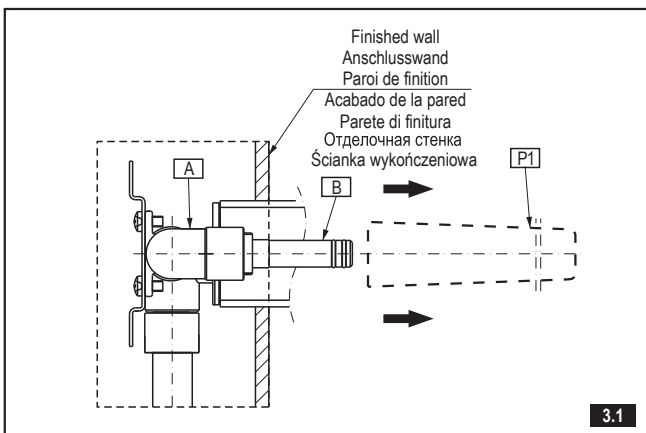
**МОНТАЖ РЫЧАГА** - см. рис. 4.1-4.4

- Сними монтажную защиту (P2) с защиты смесителя (C).
- Сними монтажную защиту (P1) с соединительного элемента носика (B) см. рис. 3.1.
- Надвинь декоративную втулку (8) на защиту смесителя.
- Навинт у декоративную гильзу на гайку смесителя (6).
- Надвинь декоративную розетку (10) на декоративную втулку (8), прижимая её к отделочной стенке. Убедись, что o-ринг (OR) правильно уложен в вырезе на розетке (10).
- Установи рычаг (5) на стержень смесителя (D). Прикрепи рычаг (5) прижимным винтом (C). Используй приложенный имбусный ключик (K2).
- Рычаг LM41MW: Вверните плечо рычага (3). Рычаг C17, LM62: Вдави заглушку (E).

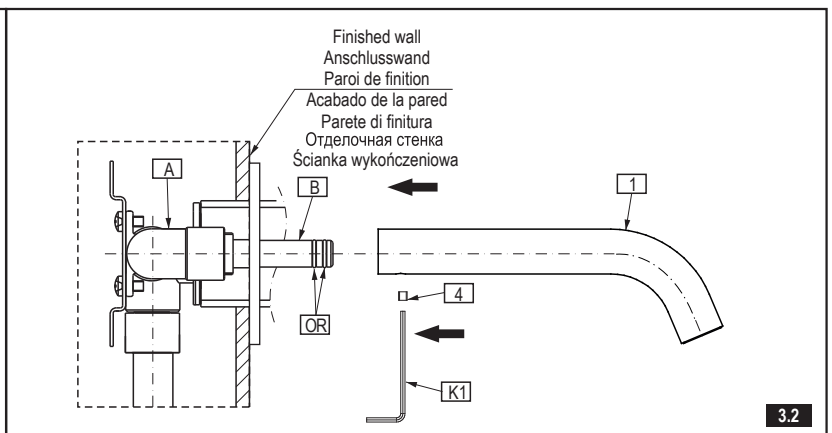
**MONTAŻ DŹWIGNI** - zob. rys. 4.1-4.4

- Zsuń osłonę montażową (P2) z osłony mieszacza (C).
- Zsuń osłonę montażową (P1) z łącznika wylewki (B) zob.rys. 3.1
- Nasuń tuleję ozdobną (8) na osłonę mieszacza.
- Nakreć cokół ozdobny (6).
- Nasuń rozetę ozdobną (10) na tuleję ozdobną (8), dociskając ją do ścianki wykończeniowej. Upewnij się że o-ring (OR) jest umieszczony poprawnie w podcięciu w rozecie (10).
- Założ dźwignię (5) na trzpień mieszacza (D). Przymocuj dźwignię (5) za pomocą wkrętu. Użyj dotychczasowego klucza imbusowego (K2).
- Dźwignia LM41MW: Wkręć ramię dźwigni (3). Dźwignia C17, LM62: Wciśnij zaślepkę (E).

PL



3.1



3.2

**WANDWASCHBECKEN-BATTERIE (UNTERPUTZ) • ROBINETTERIE DE LAVABO MURAL (ENCASTREE)  
GRIFERÍA DE LAVABO PARA PARED (BAJO ENLUCIDO) • BATTERIA LAVABO A MURO (SOTTO L'INTONACO)  
СМЕСИТЕЛЬ ДЛЯ УМЫВАЛЬНИКА НАСТЕННЫЙ (СКРЫТОГО МОНТАЖА) • BATERIA UMYWALKOWA NAŚCIENNA (PODTYNKOWA)**

<p><b>INSTALLATION OF THE SPOUT</b> – see figs. 3.1 and 3.2</p> <ol style="list-style-type: none"> <li>Place the spout (1) over the spout connection (B), taking care not to damage the o-rings (OR). Push the spout (1) until the escutcheon touches the finishing wall.</li> <li>Put the spout (1) in the correct position and fasten it with a bolt (4) using a hex key (K1) – see fig. 3.2.</li> </ol>	<p><b>MONTAGE DER AUSLAUFGARUNITUR</b> – siehe Abb. 3.1 und 3.2</p> <ol style="list-style-type: none"> <li>Die Auslaufgarunitur (1) auf das Verbindungsstück der Auslaufgarunitur (B) aufschieben. Beachten Sie, dass die O-Ringe (OR) nicht beschädigt werden können. Die Auslaufgarunitur (1) heranschieben, bis die Rosette der Auslaufgarunitur die Ausbaumwand berührt.</li> <li>Die Auslaufgarunitur (1) richtig positionieren und mit einer Schraube (4) mit Hilfe eines Innensechskantschlüssels (K1) anschrauben – siehe Abb. 3.2.</li> </ol>
<p><b>MONTAGE DU ROBINET</b> – voir les schémas 3.1 et 3.2</p> <ol style="list-style-type: none"> <li>Placer le robinet (1) sur le raccordement du robinet (B), en prenant soin de ne pas endommager les joints toriques (OR). Pousser le robinet (1) jusqu'à ce que la rosace soit en contact avec la surface de la paroi de finition.</li> <li>Positionner correctement le robinet (1) et le fixer à l'aide de vis (4) en utilisant le joint clé Allen (K1) – voir le schéma 3.2.</li> </ol>	<p><b>MONTAJE DEL CAÑO</b> – ver las figs. 3.1 y 3.2</p> <ol style="list-style-type: none"> <li>Meta el caño (1) en el conector del caño (B), con cuidado para no dañar juntas tóricas (OR). Apriete el caño (1) hasta que la roseta del caño toque la superficie de la pared de acabado.</li> <li>Coloque el caño (1) en la posición adecuada y sujétela mediante el tornillo (4) usando la llave allén adjunta (K1) – ver la fig. 3.2.</li> </ol>
<p><b>MONTAGGIO DELLA BOCCA</b> – vedi fig. 3.1 i 3.2</p> <ol style="list-style-type: none"> <li>Infila la bocca (1) sul connettore della bocca (B), facendo attenzione a non danneggiare le protezioni tipo o-ring (OR). Accosta la bocca (1) fino a quando il rosone della bocca sia in contatto con la superficie della parete di finitura.</li> <li>Colloca la bocca (1) in posizione corretta e fissala con la vite (4) usando la chiave a brugola fornita (K1) – vedi fig. 3.2.</li> </ol>	<p><b>МОНТАЖ НОСИКА</b> – см. рис. 3.1 и 3.2</p> <ol style="list-style-type: none"> <li>Надвинь носик (1) на соединительный элемент носика (B), обращая внимание на то, чтобы не повредить прокладки типа о-ринг (OR). Надвигай носик (1), пока розетка носика не дотронется до поверхности отделочной стенки.</li> <li>Установи носик (1) в правильном положении и прикрепи её шурупом (4) при помощи приложенного имбусного ключика (K1) – см. рис. 3.2.</li> </ol>
<p><b>MONTAŻ WYLEWKI</b> – zob. rys. 3.1 i 3.2</p> <ol style="list-style-type: none"> <li>Nasun wylewkę (1) na łącznik wylewki (B), uważając, by nie uszkodzić uszczelnień typu o-ring (OR). Dosunij wylewkę (1) do momentu, aż rozeta wylewki zetknie się z powierzchnią ścianki wykończeniowej.</li> <li>Ustaw wylewkę (1) we właściwej pozycji i przymocuj ją wkrętem (4) posługując się dołączonym kluczykiem imbusowym (K1) – zob. rys. 3.2.</li> </ol>	<p><b>OPERATIONAL DESCRIPTION</b></p> <ul style="list-style-type: none"> <li>Opening the water outflow, as well as obtaining a steady regulation of water discharge, is achieved by pushing the lever up (by max. 25). Lowering the handle stops water discharge.</li> <li>The water temperature increases when the handle is turned left, and decreases when the handle is turned right. When the handle is in the extreme left position only hot water flows, and in the extreme right position only cold water flows.</li> </ul>
<p><b>DESCRIPTION DU FONCTIONNEMENT</b></p> <ul style="list-style-type: none"> <li>L'ouverture de l'eau et la régulation du débit s'effectuent en levant le levier de commande (angle maxi. 25). Son abaissement permet de fermer l'arrivée d'eau.</li> <li>L'augmentation de la température de l'eau s'effectue en tournant la poignée de commande vers la gauche et la diminution de la température en tournant la poignée vers la droite. La poignée de commande positionnée complètement à gauche permet de sélectionner uniquement l'eau chaude, complètement à droite uniquement l'eau froide.</li> </ul>	<p><b>FUNKTIONSBESCHREIBUNG</b></p> <ul style="list-style-type: none"> <li>Das Öffnen des Wasserauslaufs und die stufenlose Einstellung des auslaufenden Wassers erfolgen durch Verstellen des Hebels nach oben (um max. 25). Die Senkung des Griffes schließt den Wasserstrom ab.</li> <li>Durch Drehen des Griffes nach links wird die Wassertemperatur erhöht; durch Drehen des Griffes nach rechts wird die Wassertemperatur gesenkt. Die linke Endstellung des Griffes verursacht den Austritt von ausschließlich heißem Wasser, die rechte Endstellung von ausschließlich kaltem Wasser.</li> </ul>
<p><b>DESCRIZIONE DEL FUNZIONAMENTO</b></p> <ul style="list-style-type: none"> <li>L'apertura dell'uscita dell'acqua e la regolazione scorrevole della sua erogazione avviene tramite il posizionamento della leva in alto (max di un angolo di 25). L'abbassamento della maniglia provoca la chiusura dell'uscita dell'acqua.</li> <li>L'aumento della temperatura dell'acqua avviene tramite la rotazione della maniglia a sinistra, mentre la diminuzione tramite la rotazione della maniglia a destra. La posizione della maniglia estremamente a sinistra provoca la fuoriuscita solamente dell'acqua calda, estremamente a destra – la fuoriuscita solamente dell'acqua fredda.</li> </ul>	<p><b>DESCRIPCIÓN DE FUNCIONAMIENTO</b></p> <ul style="list-style-type: none"> <li>La apertura de la salida del agua y el ajuste fluido de la misma ocurre al tirar el mango hacia arriba (ángulo máx. de 25). Bajar el mango causa el cierre de la salida del agua.</li> <li>Al girar el mango a la izquierda aumentamos la temperatura del agua, al girarlo a la derecha disminuimos la temperatura. La posición extrema izquierda causa sólo la salida del agua caliente, la extrema derecha – sólo la salida del agua fría.</li> </ul>
<p><b>OPIS DZIAŁANIA</b></p> <ul style="list-style-type: none"> <li>Otwarcie wypływu wody oraz płynna regulacja jej wydatku następuje w wyniku wychylenia dźwigni do góry (o max. kąta 25). Opuszczenie uchwytu powoduje zamknięcie wypływu wody.</li> <li>Zwiększenie temperatury wody następuje przez obrót uchwytu w lewo, a zmniejszenie przez obrót uchwytu w prawo. Skrajne lewe położenie uchwytu daje wypływ tylko wody gorącej, skrajne prawe – wypływ tylko wody zimnej.</li> </ul>	<p><b>ОПИСАНИЕ ДЕЙСТВИЯ</b></p> <ul style="list-style-type: none"> <li>Чтобы вода начала литься и можно было плавно регулировать ее расход, отклоните рычаг вверх (макс. угол 25). Опуская рычаг, закрываем исток воды.</li> <li>Чтобы увеличить температуру воды, поворачиваем ручку влево, а чтобы уменьшить – вправо. Крайнее левое положение ручки приводит к тому, что льется только горячая вода, а крайнее правое – только холодная.</li> </ul>
<p><b>MAINTENANCE</b></p> <ul style="list-style-type: none"> <li>Clean water guarantees that a mixer equipped with ceramic flow regulators will work correctly, i.e. the water should not contain any impurities such as sand, boiler scale etc. Because of this, the pipe system should be equipped with sieve filters or, if there is no such possibility, with individual cut-off valves with filters designed for such units.</li> <li>In the event of increased steering resistance, greater pressure should not be exerted on the handle, as this may cause damage to the flow regulator. In such a situation, the regulator should be removed and cleaned of the dirt and impurities which have accumulated on it.</li> <li>The seals should be maintained with vaseline or silicon oil.</li> <li><b>Cleaning the outer coating:</b></li> <li>dirt or stains on the external surfaces of the mixer resulting from scale deposits should be removed by washing the unit with soapy water only. Scale deposits should be dissolved with vinegar then the surface rinsed with clean water and rubbed dry with a soft cloth,</li> <li>under no circumstances should the surface of the mixer be cleaned with coarse cloths or cleaning agents containing abrasive materials or acids,</li> <li>plastic or lacquered parts must not be cleaned with chemicals containing alcohol, disinfectants or solvents.</li> </ul>	<p><b>WARTUNG</b></p> <ul style="list-style-type: none"> <li>Eine Garantie für richtige Funktion von Batterien mit keramischen Durchflussregler ist sauberes Wasser, das heißt Wasser ohne solche Verunreinigungen, wie: Sand, Kesselstein, usw. Deswegen wird die Ausrüstung der Wasserleitungsanlage mit Gitterfilter gefordert, und wenn solche Filter nicht vorhanden sind, soll es möglich sein, die für Batterien bestimmte Absperrventile mit Filter zu montieren.</li> <li>Bei vergrößertem Einstellungswiderstand soll man auf den Heben keinen größeren Druck ausüben, da es eine Beschädigung des Durchflussreglers verursachen kann. Wenn es so ist, soll man den Regler ausmontieren und die auf dem Regler gesammelten Verunreinigungen entfernen.</li> <li>Die Dichtungen sollen mit Vaseline oder Silikonöl gewartet werden.</li> <li><b>Reinigung der äußeren Oberflächen:</b></li> <li>Den Schmutz oder die Flecke, entstanden infolge von Steinablagerungen auf den äußeren Batterieoberflächen, durch Abspülen mit Seifwasser entfernen, den Stein mit Essig lösen, danach die Oberfläche mit sauberem Wasser abspülen und mit weichem Lappen trocknen.</li> <li>Auf keinem Fall die Batterieoberfläche mit rauen Lappen oder mit scheuermittel- oder säurehaltigen Reinigungsmitteln reinigen</li> <li>Für die Reinigung der Kunststoffteile oder lackierten Teile kann man keine alkoholhaltige Mittel, Desinfektions- oder Lösungsmitteln verwenden.</li> </ul>

**WANDWASCHBECKEN-BATTERIE (UNTERPUTZ) • ROBINETTERIE DE LAVABO MURAL (ENCASTREE)  
GRIFERÍA DE LAVABO PARA PARED (BAJO ENLUCIDO) • BATTERIA LAVABO A MURO (SOTTO L'INTONACO)  
СМЕСИТЕЛЬ ДЛЯ УМЫВАЛЬНИКА НАСТЕННЫЙ (СКРЫТОГО МОНТАЖА) • BATERIA UMYWALKOWA NAŚCIENNA (PODTYNKOWA)**

<p><b>ENTRETIEN</b></p> <ul style="list-style-type: none"> <li>La garantie du fonctionnement correct de la robinetterie équipée en régulateurs de flux céramiques est l'eau propre, c'est-à-dire une eau qui ne contient pas de polluants tels que : sable, tartre, etc. Pour cette raison, il est exigé d'équiper les installations d'eau en crépines et, en cas d'absence d'une telle possibilité, en vannes d'arrêt individuelles avec un filtre destiné à la robinetterie.</li> <li>En cas de résistance accrue de la commande, il est interdit d'exercer un plus grand appui sur le levier car cela peut provoquer l'endommagement du régulateur de flux. Dans ce cas, il faut démonter le régulateur et enlever les polluants qui s'y sont rassemblés.</li> <li>Entretenir les joints d'étanchéité avec de la vaseline ou de l'huile de moteur.</li> <li><b>Nettoyage des couches externes:</b></li> <li>éliminer les salissures ou les taches apparues suite au dépôt du tartre sur les surfaces externes de la robinetterie en la lavant uniquement avec de l'eau et du savon ; pour dissoudre le tartre, utiliser du vinaigre, rincer ensuite la surface avec de l'eau propre et essuyer avec un chiffon sec et doux,</li> <li>en aucun cas, il ne faut nettoyer la surface de la robinetterie avec des chiffons rugueux ou des produits de nettoyage contenant des matériaux abrasifs et des acides,</li> <li>il est interdit d'utiliser, pour le nettoyage des parties réalisées en matière plastique et vernies, des produits contenant de l'alcool, des substances de désinfection ou des dissolvants.</li> </ul>	<p><b>CONSERVACIÓN</b></p> <ul style="list-style-type: none"> <li>Para el buen funcionamiento de las baterías equipadas en reguladores cerámicos del flujo es necesaria el agua limpia, que quiere decir el agua sin tales basuras como la arena, la piedra de caldera etc. Por eso es imprescindible equipar la instalación de cañerías en filtros de tela metálica, y en caso de la falta de tales posibilidades, en válvulas particulares cortadoras con el filtro adecuadas para la batería.</li> <li>En caso de una resistencia aumentada del mando no se puede ejercer una presión mayor en la palanca porque esto puede provocar una avería del regulador de flujo. En este caso hay que desmontar el regulador y quitar toda la basura agrupada.</li> <li>Conservar las empaquetaduras con la vaselina o el aceite de silicona.</li> <li><b>Limpieza de las superficies exteriores:</b></li> <li>la suciedad o las manchas que se produjeron a causa de depositar el sarro en las superficies exteriores de la batería hay que quitarlas lavando la batería sólo con el agua y el jabón, para diluir el sarro use vinagre, después enjuague la superficie con el agua limpia y séquela con un trapo suave,</li> <li>en cualquier caso no se puede limpiar la superficie de la batería con trapos ásperos o medios de limpieza que contienen abrasivos y ácidos,</li> <li>para limpiar las partes hechas de materias plásticas y barnizadas no se puede usar medios que contienen alcohol, sustancias desinfectante o disolventes.</li> </ul>		
<p><b>MANUTENZIONE</b></p> <ul style="list-style-type: none"> <li>La garanzia per un funzionamento corretto delle batterie equipaggiati in regolatori ceramici di portata è l'acqua pulita, ossia priva di tali elementi, come: sabbia, incrostazione ecc. In relazione a quanto suddetto si è tenuti a equipaggiare l'impianto idrico in filtri a rete, nel caso in cui fosse impossibile, in individuali valvole di arresto con un filtro predisposto per la batteria.</li> <li>Nel caso in cui la resistenza di comando aumenti, non è ammesso di esercitare una pressione maggiore sulla leva, in quanto si può danneggiare il regolatore della portata. In tal caso bisogna smontare il regolatore ed eliminare le impurità in esso accumulate.</li> <li>Per la manutenzione delle guarnizioni usare vaselina od olio di silicone.</li> <li><b>Pulizia di rivestimenti esterni:</b></li> <li>Eliminare lo sporco o le macchie, formatesi in conseguenza alla sedimentazione del calcare sulle superfici esterne della batteria, lavando la batteria esclusivamente con acqua e sapone, per lo scioglimento del calcare usare l'aceto, in seguito sciacquare la superficie con acqua pulita ed asciugare perfettamente con un panno morbido ed asciutto.</li> <li>Non è ammessa in alcun caso la pulizia della superficie della batteria con panni scabrosi o detergenti di pulizia che contengono sostanze abrasive e acidi.</li> <li>Per la pulizia delle parti eseguite di materie plastiche e verniciate non è ammesso l'uso di detergenti, che contengono alcol, sostanze disinfettanti o solventi.</li> </ul>	<p><b>КОНСЕРВИРОВАНИЕ</b></p> <ul style="list-style-type: none"> <li>Гарантией правильной работы смесителей, оснащенных керамическими регуляторами протекания, является чистая вода, т.е. которая не содержит таких загрязнений, как : песок, накипь, и т.п. В связи с вышесказанным, требуется оснащение водопроводной системы сетчатыми фильтрами, а если это невозможно, индивидуальными запорными клапанами с фильтром, предназначенными для смесителей.</li> <li>В случае повышенного сопротивления при регулировании запрещается увеличивать силу нажима на рычаг т.к. это может привести к повреждению регулятора протекания. В этой ситуации необходимо демонтировать регулятор и очистить его от загрязнений.</li> <li>Уплотнения консервировать вазелином или силиконовым маслом.</li> <li><b>Очистка наружных поверхностей:</b></li> <li>загрязнение или пятна, возникшие в результате оседания камня на внешних поверхностях смесителя, смывать исключительно водой с мылом, для растворения камня применять уксус, затем промыть поверхность чистой водой и досуха вытереть мягкой тряпочкой,</li> <li>ни в каком случае нельзя чистить поверхность смесителя шероховатыми тряпочками или чистящими средствами с содержанием абразивных компонентов и кислот,</li> <li>для чистки элементов, выполненных из пластмассы или лакированных, запрещается использовать средства, содержащие алкоголь, дезинфицирующие средства или растворители.</li> </ul>		
<p><b>KONSERWACJA</b></p> <ul style="list-style-type: none"> <li>Gwarancją prawidłowego działania baterii wyposażonych w ceramiczne regulatory przepływu jest czysta woda, to znaczy nie zawierająca takich zanieczyszczeń, jak: piasek, kamień kotłowy itp. W związku z powyższym wymagane jest wyposażenie instalacji wodociągowej w filtry siatkowe, a w przypadku braku takich możliwości w indywidualne zawory odcinające z filtrem przeznaczone do baterii.</li> <li>W przypadku zwiększonego oporu sterowania nie wolno wywierać większego nacisku na dźwignię, gdyż może to spowodować uszkodzenie regulatora przepływu. W takiej sytuacji należy wymontować regulator i usunąć zanieczyszczenia w nim zgromadzone.</li> <li>Uszczelki konserwować wazeliną lub olejem silikonowym.</li> <li><b>Czyszczenie powłok zewnętrznych:</b></li> <li>Brud lub plamy, powstałe w wyniku osadzenia się kamienia na powierzchniach zewnętrznych baterii, usuwać przemywając baterię wyłącznie wodą z mydłem, do rozpuszczania kamienia użyć octu, następnie przepłukać powierzchnię czystą wodą i wytrzeć do sucha miękką szmatką.</li> <li>W żadnym przypadku nie wolno czyścić powierzchni baterii chropowatymi ściereczkami lub środkami czyszczącymi zawierającymi materiały ściernie i kwasy.</li> <li>Do czyszczenia części wykonanych z tworzywa sztucznego i lakierowanych nie wolno używać środków zawierających alkohol, substancje dezynfekujące lub rozpuszczalniki.</li> </ul>	<p><b>PL</b></p>		
<p><b>GB</b></p> <p><b>GUARANTEE:</b> The guarantee conditions are contained in a separate sheet.</p> <p><b>IN THE EVENT OF A PROBLEM:</b> e-mail: <a href="mailto:graff@graff-mixers.com">graff@graff-mixers.com</a></p>	<p><b>D</b></p> <p><b>GARANTIE:</b> Die Garantiebedingungen sind auf einem separaten Blatt beigelegt.</p> <p><b>SOLLTEN PROBLEME AUFTRETEN wenden Sie sich an uns:</b> e-mail: <a href="mailto:graff@graff-mixers.com">graff@graff-mixers.com</a></p>	<p><b>F</b></p> <p><b>GARANTIE:</b> Les conditions de garantie se trouvent dans une feuille séparée.</p> <p><b>EN CAS DE PROBLEME:</b> e-mail: <a href="mailto:graff@graff-mixers.com">graff@graff-mixers.com</a></p>	<p><b>E</b></p> <p><b>GARANTÍA:</b> Las condiciones de la garanten otra hojaia se encuentran</p> <p><b>EN CASO DE PROBLEMAS:</b> e-mail: <a href="mailto:graff@graff-mixers.com">graff@graff-mixers.com</a></p>
<p><b>IT</b></p> <p><b>GARANZIA:</b> Le condizioni di garanzia sono indicate sul foglio separato.</p> <p><b>NEL CASO IN CUI SI VERIFICANO PROBLEMI:</b> e-mail: <a href="mailto:graff@graff-mixers.com">graff@graff-mixers.com</a></p>	<p><b>RUS</b></p> <p><b>ГАРАНТИЯ:</b> Гарантийные условия на отдельном листе.</p> <p><b>ЕСЛИ ВОЗНИКНЕТ ПРОБЛЕМА:</b> e-mail: <a href="mailto:graff@graff-mixers.com">graff@graff-mixers.com</a></p>	<p><b>PL</b></p> <p><b>GWARANCJA:</b> Warunki gwarancji są zawarte na osobnej karcie.</p> <p><b>GDY POJAWI SIĘ PROBLEM:</b> e-mail: <a href="mailto:graff@graff-mixers.com">graff@graff-mixers.com</a></p>	 <p><a href="http://www.graff-designs.com">www.graff-designs.com</a></p>