

**GB**  
**Dear Customer**

Thank you for selecting our product. We are confident we can fully satisfy your expectations by offering you a wide range of technologically advanced products which directly result from our many years of experience in faucet and fitting production.

**D**  
**Lieber Kunde**

Vielen Dank, dass Sie sich für unser Produkt entschieden haben. Wir sind uns sicher, dass wir Ihren Erwartungen vollkommen gerecht werden, indem wir Ihnen eine große Auswahl an technologisch fortschrittlichen Produkten anbieten, die aus unserer Erfahrung in der Herstellung von Armaturen und Wasserhähnen entstanden sind.

**F**  
**Cher Client**

Merci d'avoir sélectionné notre produit. Nous sommes confiants que vous pouvez obtenir pleine satisfaction en vous offrant une large gamme de produits de technologie avancée qui résultent directement de nos nombreuses années d'expérience dans la production de robinet et d'équipements.

**E**  
**Estimado Cliente**

Gracias por elegir nuestro producto. Estamos seguros de que podemos satisfacer completamente sus expectativas, ofreciendo una amplia gama de productos tecnológicamente avanzados que se derivan directamente de nuestra experiencia de muchos años en la producción y colocación de grifos.

**IT**  
**Gentile Cliente**

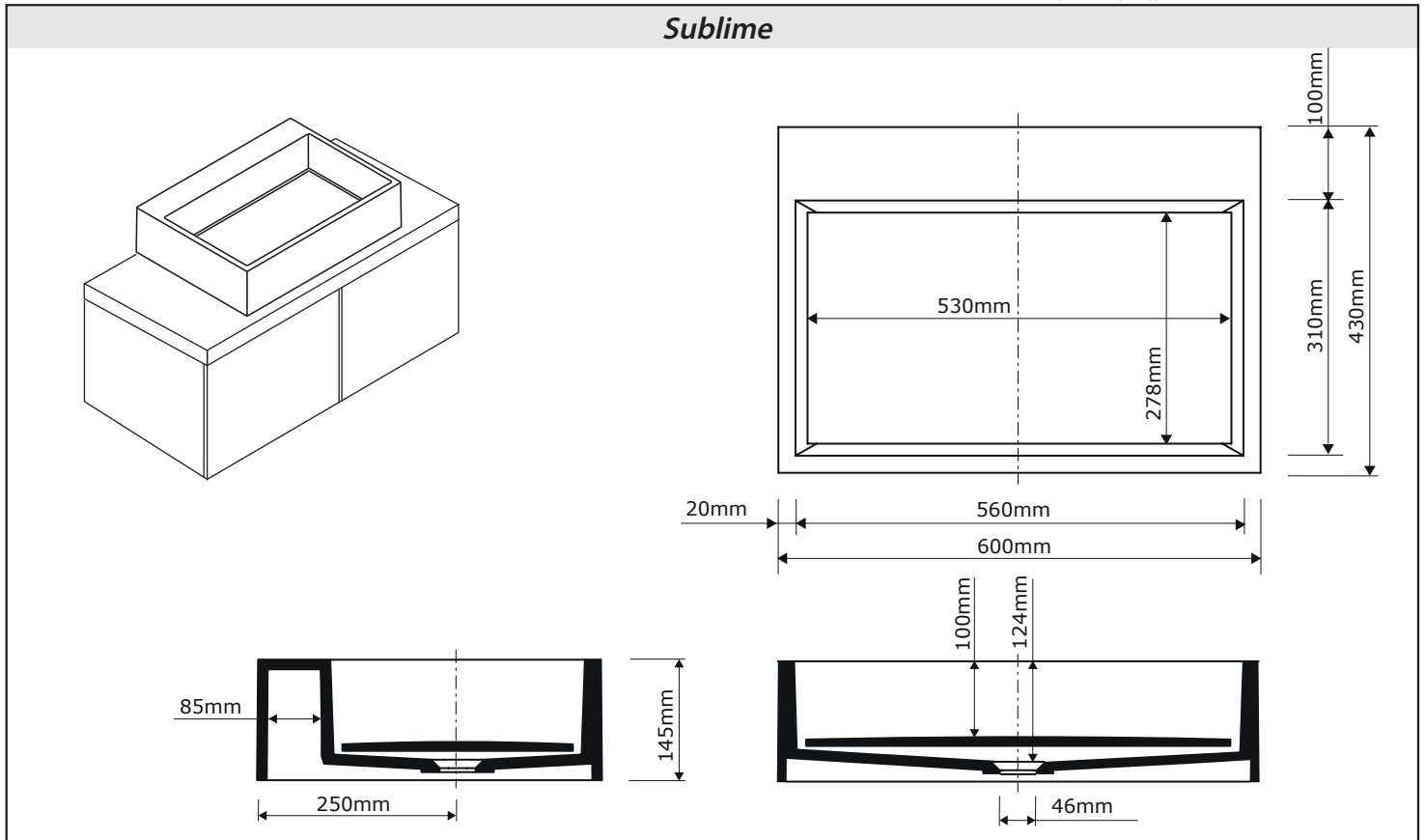
Grazie per aver scelto i nostri prodotti. Siamo certi di poter soddisfare pienamente le vostre aspettative offrendo una vasta gamma di prodotti tecnologicamente avanzati, frutto di esperienza decennale nella produzione di rubinetteria, arredi e componenti.

**RUS**  
**Уважаемого господ**

Благодарим вас за выбор нашего продукта. Мы уверены, что можем полностью удовлетворить ваши ожидания, предлагая вам широкий спектр высокотехнологичной продукции, которая является прямым результатом нашего многолетнего опыта в производстве смесителей и водопроводной арматуры.

**PL**  
**Drodzy Państwo**

Dziękujemy za wybór naszego produktu. Jesteśmy przekonani, że możemy w pełni zaspokoić Państwa oczekiwania, oferując Państwu szeroki wachlarz zaawansowanych technologicznie produktów, zaprojektowanych w oparciu o wieloletnie doświadczenie w produkcji armatury sanitarnej.



**GB**

➔ **Recommended mounting method:**

- Vanity,
- Countertop.
- ➔ **Suitable faucets:**
  - Wall mounted,
  - Countertop.
  - Sink-mount.
- ➔ **Without overflow.**
- ➔ **With waste cover.**
- ➔ **Without drain stopper assembly.**
- ➔ **Material and colour:**
  - Gloss: White.
  - Matte: White.
- ➔ **Weight:** 20,5 kg (45,2 lb).

**D**

➔ **Empfohlene Montage:**

- Vanity,
- Aufsatz.
- ➔ **Passende Armaturen:**
  - An der Wand montiert,
  - Aufsatz,
  - Küchenarmatur.
- ➔ **Ohne Überlauf.**
- ➔ **Mit Ablaufdeckel.**
- ➔ **Mit Baugruppe für Ablaufstopfen.**
- ➔ **Material und Farbe:**
  - Glanzlack: Weiß.
  - Matt: Weiß.
- ➔ **Gewicht:** 20,5 kg (45,2 lb).

**F**

➔ **Méthode de montage recommandée :**

- Vanité,
- Countertop.
- ➔ **Suitable with kind of faucets:**
  - Wall mounted,
  - Comptoir
  - Mitigeur évier.
- ➔ **Sans trop-plein.**
- ➔ **Avec couvercle de déchets.**
- ➔ **Sans bouchon de rétention.**
- ➔ **Matériau et couleur :**
  - Brillant : Blanc.
  - Mat : Blanc.
- ➔ **Poids :** 20,5 kg (45,2 lb).

**E**

➔ **Método de montaje recomendado:**

- Tocador,
- Encimera.
- ➔ **Grifos adecuados:**
  - Montado en pared,
  - Encimera,
  - Montaje sobre lavabo.
- ➔ **Sin rebosadero.**
- ➔ **Con cubierta de residuos.**
- ➔ **Sin ensamblaje de tapón de drenaje.**
- ➔ **Material y color:**
  - Brilloso: blanco,
  - Mate: blanco
- ➔ **Peso:** 20,5 kg (45,2 lb).

**IT**

➔ **Metodo di montaggio consigliato:**

- Mobile,
- Da appoggio
- ➔ **Rubinetti adatti:**
  - A parete
  - Da appoggio
  - Miscelatore da cucina.
- ➔ **Senza troppo pieno.**
- ➔ **Con coperchio dello scarico.**
- ➔ **Senza assemblaggio del tappo di drenaggio.**
- ➔ **Materiale e colore:**
  - Lucido: Bianco,
  - Opaco: Bianco.
- ➔ **Peso:** 20,5 kg (45,2 lb).

**RUS**

➔ **Рекомендуемый метод монтажа:**

- С туалетным столиком,
- Со столешницей.
- ➔ **Подходящие смесители:**
  - Настенные,
  - Со столешницей,
  - устанавливается на мойку.
- ➔ **Без перелива.**
- ➔ **С сеточкой и накладкой для мусора.**
- ➔ **Без встроенной пробки слива.**
- ➔ **Материал и цвет:**
  - Глянцевый: Белый,
  - Матовый: Белый.
- ➔ **Вес:** 20,5 kg (45,2 lb).

**PL**

➔ **Zalecany sposób montażu:**

- Meblowa,
- Nablutowa.
- ➔ **Dostosowana do typu baterii:**
  - Ścienne,
  - Nablutowa.
  - Montowana na umywalce.
- ➔ **Bez przelewu.**
- ➔ **Z płytka.**
- ➔ **Bez możliwości zamknięcia odpływu wody.**
- ➔ **Materiał i kolorystyka:**
  - Połysk: Biały,
  - Mat: Biały.
- ➔ **Waga:** 20,5 kg (45,2 lb).

<b>GB</b>	<b>D</b>	<b>F</b>	<b>E</b>	<b>IT</b>	<b>RUS</b>	<b>PL</b>
<p>⇒ <b>For assembly you will need:</b></p> <ul style="list-style-type: none"> <li>● electric jigsaw,</li> <li>● tape measure,</li> <li>● carpenter's pencil,</li> <li>● silicon or other sealant.</li> </ul>	<p>⇒ <b>Bei der Montage werden benötigt:</b></p> <ul style="list-style-type: none"> <li>● elektrische Stichsäge,</li> <li>● Bandmaß,</li> <li>● Zimmermannsbleistift,</li> <li>● Silikon oder anderes Dichtungsmittel.</li> </ul>	<p>⇒ <b>Scie sauteuse électrique pour le montage:</b></p> <ul style="list-style-type: none"> <li>● scie sauteuse électrique,</li> <li>● mètre à ruban,</li> <li>● crayon de charpentier,</li> <li>● Le silicone ou une autre garniture d'étanchéité.</li> </ul>	<p>⇒ <b>Para el montaje se necesitan:</b></p> <ul style="list-style-type: none"> <li>● rompecabezas eléctrico,</li> <li>● cinta métrica,</li> <li>● lápiz de carpintero,</li> <li>● silicona u otro tipo de material de estancar.</li> </ul>	<p>⇒ <b>Per il montaggio sono necessari i seguenti utensili:</b></p> <ul style="list-style-type: none"> <li>● puzzle elettrico,</li> <li>● metro a nastro,</li> <li>● matita da falegname,</li> <li>● silicone o altro tipo di guarnizione.</li> </ul>	<p>⇒ <b>Для монтажа необходимы:</b></p> <ul style="list-style-type: none"> <li>● электрический лобзик,</li> <li>● рулетка,</li> <li>● карандаш плотника,</li> <li>● силикона или другого герметика.</li> </ul>	<p>⇒ <b>Do montażu potrzebne są:</b></p> <ul style="list-style-type: none"> <li>● wyrzynarka elektryczna,</li> <li>● taśma miernicza,</li> <li>● ołówek stolarski,</li> <li>● silikon lub inny uszczelniając.</li> </ul>

**TECHNICAL INFORMATION**

1. Installation must only be performed by licensed installers. The product is not covered by the warranty if it is installed by unqualified personnel and/or there is improper installation.
2. Inspect the washbasin for any external damage before installation. Do not proceed with installation if there is any damage
3. The water supply and drainage must be installed prior to the installation of the washbasin.
4. It is recommended to examine the leveling of the surface the washbasin will be mounted on.
5. Each washbasin is covered with a protective film and foam in order to protect the product.
6. The washbasin installation procedure may differ from the one presented in this manual; different environments can have an impact on the degree of difficulty of the installation.
7. Remove the protective film when the washbasin is fully installed.

**TECHNISCHE INFORMATIONEN**

1. Die Installation darf lediglich von zugelassenen Installateuren durchgeführt werden. Die Installation durch unqualifiziertes Personal und/oder eine unsachgemäße Installation führt zum Garantieverlust des Produkts.
2. Untersuchen Sie das Waschbecken vor der Installation auf eventuell vorhandene, äußerliche Schäden. Sind Schäden vorhanden, sollten Sie die Installation nicht ausführen.
3. Der Wasserzu- und -abfluss muss vor der Installation des Waschbeckens eingerichtet werden.
4. Es ist empfehlenswert die Nivellierung der Oberfläche, auf der das Waschbecken montiert wird, zu überprüfen.
5. Jedes Waschbecken ist mit einer Schutzfolie sowie mit einem Schaum überzogen, wodurch es geschützt wird.
6. Die Installation des Waschbeckens kann sich von der hierin beschriebenen Installation unterscheiden; unterschiedliche Umgebungen können sich auf den Schwierigkeitsgrad der Installation auswirken.
7. Entfernen Sie nach Beenden der Installation die Schutzfolie.

**INFORMATIONS TECHNIQUES**

1. L'installation ne doit être effectuée que par des installateurs licenciés. Le produit n'est pas couvert par la garantie s'il est installé par du personnel non qualifié et/ou si l'installation est incorrecte.
2. Vérifiez l'absence de dommages sur le lavabo avant l'installation. Ne procédez pas à l'installation s'il y a des dommages.
3. L'alimentation et évacuation d'eau doivent être installées avant l'installation du lavabo.
4. Il est recommandé de vérifier l'horizontalité de la surface sur laquelle le lavabo sera monté
5. Chaque lavabo est recouvert par un film protecteur et de la mousse afin de protéger le produit.
6. La procédure d'installation du lavabo peut différer de celle présentée dans le manuel ; différents environnements peuvent avoir un impact sur le degré de difficulté de l'installation.
7. Retirez le film protecteur lorsque le lavabo est entièrement installé.

**INFORMACIONES TÉCNICAS**

1. La instalación debe ser realizada únicamente por instaladores autorizados. El producto no está cubierto por la garantía si es instalado por personal no cualificado y/o se realiza una instalación incorrecta.
2. Inspeccione el lavabo para cualquier detectar algún daño externo antes de la instalación. No continúe con la instalación si hay algún daño.
3. El suministro de agua y drenaje deben ser instalados antes de la instalación del lavabo.
4. Se recomienda examinar el nivel de la superficie donde será montado el lavabo.
5. Cada lavabo está cubierto con una película protectora y espuma para proteger el producto.
6. El procedimiento de instalación de lavabo puede diferir de la forma presentada en este manual; diferentes entornos pueden tener un impacto sobre el grado de dificultad de la instalación.
7. Retirar la película protectora cuando el lavabo esté completamente instalado.

**INFORMAZIONI TECNICHE**

1. L'installazione deve essere eseguita solo da installatori qualificati. La garanzia non coprirà il prodotto se installato da personale non qualificato e/o in caso di installazione non corretta
2. Controllare il lavabo per verificare la presenza di eventuali danni esterni prima dell'installazione. Non procedere con l'installazione in caso di danni.
3. Installare il kit di alimentazione e scarico dell'acqua prima dell'installazione del lavabo.
4. Si raccomanda di esaminare il livellamento della superficie su cui il lavabo verrà montato.
5. Ogni lavabo è ricoperto da una pellicola protettiva e di un materiale antiurto
6. La procedura di installazione del lavabo potrebbe risultare differente da quella descritta in questo manuale; diversi tipi di ambienti possono influenzare il grado di difficoltà dell'installazione.
7. Rimuovere la pellicola protettiva una volta che il lavabo è stato completamente installato.

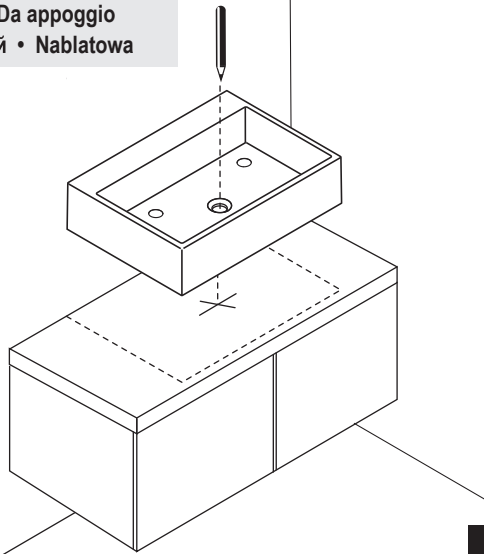
**ТЕХНИЧЕСКИЕ ДАННЫЕ**

1. Установка должна выполняться только лицензированными монтажниками. Гарантия на продукт не распространяется, если он устанавливается неквалифицированным персоналом и/или установка выполнена ненадлежащим способом.
2. Перед монтажом осмотрите раковину на предмет любых внешних повреждений. Не продолжайте установку при наличии каких-либо повреждений.
3. Арматура для водоснабжения и водоотведения должна быть установлена перед монтажом.
4. Рекомендуется проверить выравнивание поверхности на которую будет устанавливаться раковина.
5. Каждая раковина покрыта защитной пленкой и пеной для предохранения изделия от повреждений.
6. Процедура установки раковины может отличаться от представленной в данном руководстве; различные условия обстановки могут повлиять на степень сложности монтажа.
7. Удалите защитную пленку, когда раковина будет полностью установлена.

**INFORMACJE TECHNICZNE**

1. Montaż umywalki powinien być przeprowadzony tylko przez wykwalifikowanego instalatora. Nieprawidłowa instalacja powoduje utratę gwarancji.
2. Przed przystąpieniem do montażu umywalki, należy sprawdzić, czy produkt nie posiada jakichkolwiek uszkodzeń zewnętrznych. Nie należy kontynuować instalacji w przypadku stwierdzenia jakichkolwiek wad.
3. Przed zamontowaniem umywalki należy wcześniej przygotować doprowadzenie i odprowadzenie wody.
4. Należy zwrócić uwagę na wypoziomowanie płaszczyzny, na której będzie ustawiona umywalka.
5. Każda umywalka zabezpieczona jest folią ochronną oraz pianką chroniącą towar przed uszkodzeniami mechanicznymi.
6. Procedura montażu umywalki może różnić się od przedstawionej w instrukcji montażu; otoczenie może mieć wpływ na stopień trudności montażu.
7. Należy usunąć folię ochronną po całkowitym zamontowaniu umywalki.

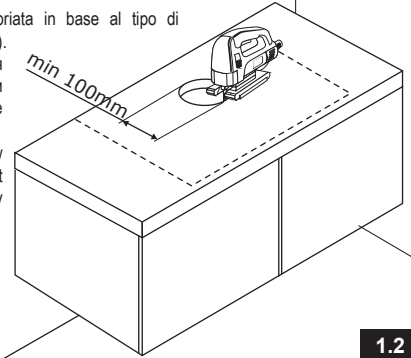
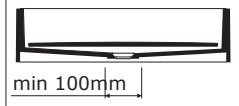
**Countertop • Aufsatz • Comptoir  
Encimera • Da appoggio  
Со столешницей • Nablutowa**



**1.1**

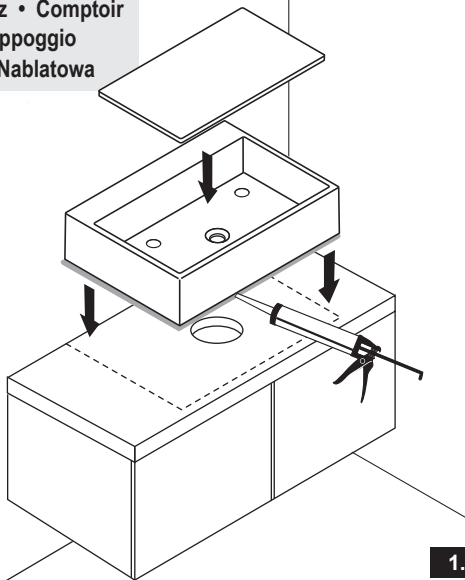
**Countertop • Aufsatz • Comptoir • Encimera  
Da appoggio • Со столешницей • Nablutowa**

Drill appropriate sized holes if faucet is counter or sink mounted.  
Bohrungen in der entsprechenden Größe vornehmen, je nach Art der Installation (auf dem Becken oder auf dem Möbel).  
Perçer des trous de dimensions appropriées selon l'installation (sur lavabo ou sur plan).  
Crear un agujero del tamaño adecuado en el caso de montaje de repisa o sobre lavabo.  
Praticare fori di dimensione appropriata in base al tipo di installazione (se su lavabo o da piano).  
Высверлите отверстия соответствующего размера, если смеситель крепится к столешнице или раковине.  
Wywierć odpowiednie otwory w zależności od tego czy bateria jest montowana na meblach czy bezpośrednio na umywalce.



**1.2**

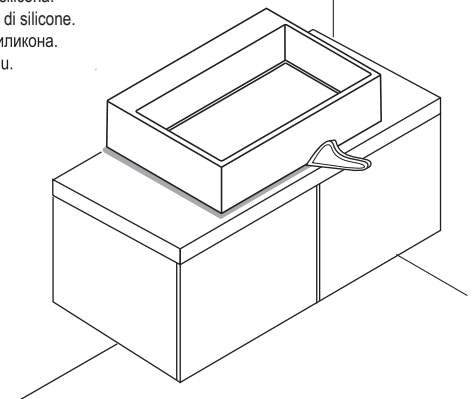
**Countertop • Aufsatz • Comptoir  
Encimera • Da appoggio  
Со столешницей • Nablutowa**



**1.3**

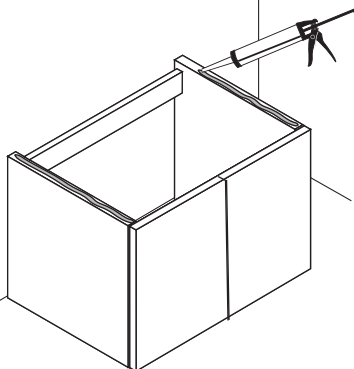
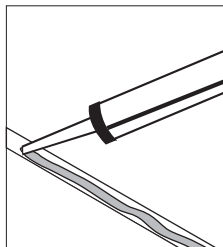
**Countertop • Aufsatz • Comptoir • Encimera  
Da appoggio • Со столешницей • Nablutowa**

Remove excess silicone.  
Entfernen Sie überschüssiges Silikon.  
Retirez l'excès de silicone.  
Retirar el exceso de silicona.  
Rimuovere l'eccesso di silicone.  
Удалите излишки силикона.  
Usuń nadmiar silikonu.



**1.4**

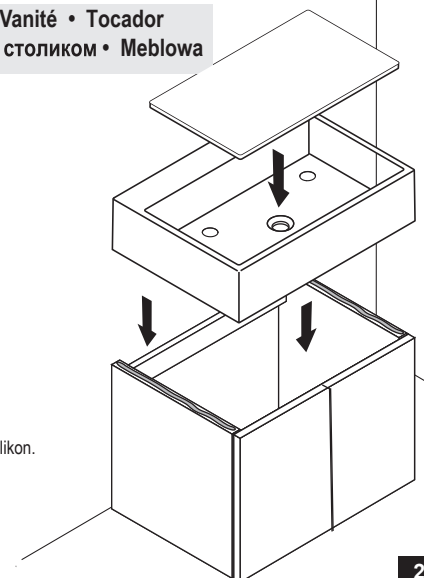
**Vanity • Vanity • Vanité • Tocador  
Mobile • С туалетным столиком • Meblowa**



**2.1**

**Vanity • Vanity • Vanité • Tocador  
Mobile • С туалетным столиком • Meblowa**

Remove excess silicone.  
Entfernen Sie überschüssiges Silikon.  
Retirez l'excès de silicone.  
Retirar el exceso de silicona.  
Rimuovere l'eccesso di silicone.  
Удалите излишки силикона.  
Usuń nadmiar silikonu.



**2.2**

**CLEANING AND MAINTENANCE RULES**

- The product should be regularly cleaned with a damp cloth with a mild detergent cleaner. Warning! Hair dye, "coloured" cosmetics (such as mascara, lipstick, face powder etc.) can create slight discoloration if not removed immediately from the surface of the product.
- Gloss finished products should not be cleaned with abrasive cleaning products – this may cause permanent damage to the surface (such products will cause the gloss finish to disappear over time).
- Matte finished products should be cleaned with a damp cloth. For larger stains, use 400 grit sandpaper.
- The product is sensitive to the following chemicals: soda lye (mainly present in drain cleaners), strong solvents such as acetone, methanol, methylene chloride, potassium permanganate, as well as various agents containing dye.
- Water temperature should not exceed 65 °C.
- Do not allow limescale to build on the surface. Such stains should be removed with common cleaning agents (containing no dye) designed for that purpose.
- For small scratches on the gloss finish, it is recommended to use a polishing compound intended for automobiles.
- For damage, such as cracks or deep scratches, it is recommended to purchase GRAFF's repair kit and follow the instructions provided.
- For products equipped with a drain cover plate, pay extra attention to the care and maintenance of the space under the plate. It is recommended to clean the bottom of the plate and where the surface of the product and the plate are in contact at least once a week.
- For washbasins without an overflow, it is recommended to fill the basin to a maximum of 2/3 its height.

GB

**HINWEISE ZUR REINIGUNG UND WARTUNG**

- Das Produkt sollte regelmäßig mit einem feuchten Tuch und einem milden Reinigungsmittel geputzt werden. Warnung! Haarfarbe und Kosmetikartikel, die Farbe enthalten (Mascara, Lippenstift, Puder etc.), können zu leichten Verfärbungen führen, wenn sie nicht unverzüglich von der Oberfläche des Produkts entfernt werden.
- Produkte mit einer lackierten Oberfläche dürfen nicht mit abrasiven Reinigungsmitteln geputzt werden, da letztere irreversible Schäden an der Oberfläche verursachen können (durch die Verwendung solcher Produkte wird die lackierte Oberfläche im Lauf der Zeit entfernt).
- Produkte mit einer matten Oberfläche reinigen Sie am besten mit einem feuchten Tuch. Verwenden Sie im Fall von größeren Flecken Schleifpapier mit der Körnung 400.
- Das Produkt ist gegenüber folgenden Chemikalien empfindlich: Natronlauge (hauptsächlich in Abflussreinigern vorhanden), starke Lösungsmittel wie Aceton, Methanol, Methylchlorid, Kaliumpermanganat sowie gegenüber allen Mitteln, die Farbstoffe enthalten.
- Die Wassertemperatur sollte nicht über 65 °C.
- Sorgen Sie dafür, dass sich an der Oberfläche keine Kalkablagerungen bilden. Flecken dieser Art sollten mit handelsüblichen, für diesen Zweck entwickelten Reinigungsmitteln (ohne Zusatz von Farbstoffen) entfernt werden.
- Im Fall von oberflächlichen Kratzern an der lackierten Oberfläche sollte eine Polierpaste, die gewöhnlich für Fahrzeuge verwendet wird, eingesetzt werden.
- Bei Schäden wie Rissen oder tiefen Kratzern sollten Sie das Repair-Kit von GRAFF kaufen und der darin enthaltenen Vorgangsweise folgen.
- Bei Produkten, die über einen Ablaufdeckel verfügen, sollten Sie insbesondere auf die Pflege und Wartung des Bereichs unterhalb des Deckels achten. Wir empfehlen Ihnen die Unterseite des Deckels sowie den Berührungspunkt zwischen dem Produkt und dem Deckel mindestens einmal pro Woche zu reinigen.
- Waschbecken ohne Überlauf sollten bis zu maximal zwei Drittel ihrer Höhe gefüllt werden.

D

**RÈGLES DE NETTOYAGE ET DE MAINTENANCE**

- Le produit doit être régulièrement nettoyé à l'aide d'un chiffon humide avec un détergent non agressif. Attention ! Les teintures de cheveux, les cosmétiques « colorés » (tels que le mascara, le rouge à lèvres, la poudre de maquillage, etc.) peuvent créer une légère décoloration s'ils ne sont pas éliminés immédiatement de la surface du produit.
- Les produits de finition brillante ne doivent pas être nettoyés avec des produits de nettoyage abrasifs - cela peut provoquer des dommages permanents sur la surface (ces produits font disparaître la finition brillante au fil du temps).
- Les produits à finition mate doivent être nettoyés avec un chiffon humide. Pour les taches plus larges, utilisez du papier de verre 400.
- Le produit est sensible aux produits chimiques suivants : la soude caustique (principalement présente dans les produits pour déboucher), les solvants forts tels que l'acétone, le méthanol, le chlorure de méthylène, le permanganate de potassium, de même que divers agents contenant des colorants.
- La température de l'eau ne doit pas excéder 65 °C.
- Ne laissez pas se développer des dépôts de calcaire sur la surface. Ce genre de taches doivent être éliminées avec des agents de nettoyage courants (ne contenant pas de teinture) conçus pour cet usage.
- Pour les petites rayures sur la finition brillante, il est recommandé d'utiliser un produit de polissage destiné aux automobiles.
- Pour les dommages, tels que les fissures ou les rayures profondes, il est recommandé d'acheter le kit de réparation GRAFF et de suivre les instructions fournies.
- Pour les produits équipés d'une plaque de couverture d'évacuation, faites tout particulièrement attention aux soins et à la maintenance de l'espace sous la plaque. Il est recommandé de nettoyer le dessous de la plaque et l'endroit où la plaque et le produit sont en contact au moins une fois par semaine.
- Pour les lavabos sans trop-plein, il est recommandé de remplir le lavabo au maximum jusqu'aux 2/3 de la hauteur.

F

**NORMAS DE LIMPIEZA Y MANTENIMIENTO**

- El producto debe ser limpiado regularmente con un paño humedecido con un detergente limpiador. ¡Advertencia! El tinte para el pelo, cosméticos "coloreados" (como el rímel, lápiz labial, polvo facial, etc.) pueden crear una ligera decoloración si no se retira inmediatamente de la superficie del producto.
- Los productos con acabado satinado no deben limpiarse con productos de limpieza abrasivos - esto puede causar daño permanente a la superficie (tales productos causarían que el acabado brillante desapareciera con el tiempo).
- Los productos acabados mate deben limpiarse con un paño húmedo. Para las manchas más grandes, utilice papel de lija de grano 400.
- El producto es sensible a las siguientes sustancias químicas: soda cáustica (principalmente presente en limpiadores de drenaje), fuertes disolventes como acetona, metanol, cloruro de metileno, permanganato de potasio, así como los diversos agentes que contengan colorantes.
- La temperatura del agua no debe exceder de 65 °C.
- No permitir la acumulación de sarro en la superficie. Esas manchas deben eliminarse con agentes de limpieza comunes (que no contengan ningún colorante) diseñados para ese propósito.
- Para pequeños arañazos en el acabado brillante, se recomienda el uso de un compuesto de pulido de destinado a automóviles.
- Para otros daños, tales como grietas o arañazos profundos, se recomienda comprar el kit de reparación de GRAFF y seguir las instrucciones proporcionadas.
- Para los productos equipados con una tapa de drenaje, prestar especial atención al cuidado y mantenimiento del espacio por debajo de la placa. Se recomienda limpiar la parte inferior de la placa y donde la superficie del producto y de la placa están en contacto al menos una vez a la semana.
- Para lavabos sin un desbordamiento, se recomienda llenar la cuenca a un máximo de 2/3 de su altura.

E

**REGOLE DI MANUTENZIONE E PULIZIA**

- Si raccomanda di pulire il prodotto con un panno umido e un detergente delicato. Attenzione! Tinture per capelli, cosmetici "colorati" (come mascara, rossetto, cipria, ecc) possono creare un leggero scolorimento se non rimossi immediatamente dalla superficie del prodotto.
- I prodotti con finitura lucida non devono essere puliti con detergenti abrasivi - si potrebbero causare danni permanenti alla superficie (questo tipo di prodotti fa scomparire la finitura lucida con il passare del tempo).
- I prodotti con finitura opaca deve essere puliti con un panno umido. Per le macchie più grandi, utilizzare carta vetrata con grana 400.
- Il prodotto è sensibile alle seguenti sostanze: soda caustica (presente soprattutto nei disorganti per tubature), forti solventi quali acetone, metanolo, cloruro di metilene, permanganato di potassio, nonché vari agenti contenenti colorante.
- La temperatura dell'acqua non deve superare i 65 °C.
- Non far accumulare calcare sulla superficie. Queste macchie devono essere rimosse con detergenti comuni (non contenenti coloranti) adatti a questo scopo.
- Per piccoli graffi sulla finitura lucida, si consiglia di utilizzare un composto di lucidatura usato per le automobili.
- Per danni come crepe o graffi profondi si consiglia di acquistare i kit di riparazione di GRAFF e seguire le istruzioni fornite.
- Per i prodotti dotati di una piastra di copertura dello scarico, fare particolare attenzione alla cura e alla manutenzione dello spazio sotto la piastra. Si consiglia di pulire almeno una volta alla settimana il retro della piastra e il punto di contatto tra la superficie del Prodotto e la piastra.
- Per lavabi senza troppo pieno si raccomanda di riempire il bacino fino ad un massimo di 2/3 della sua altezza.

IT

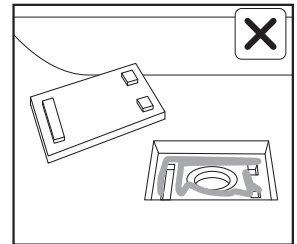
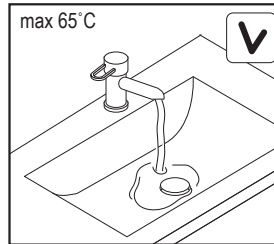
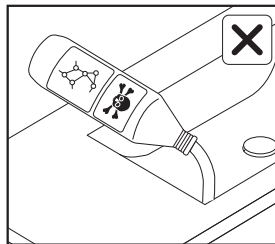
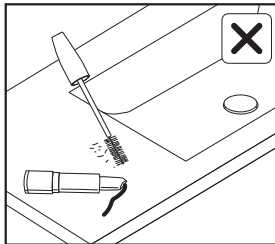
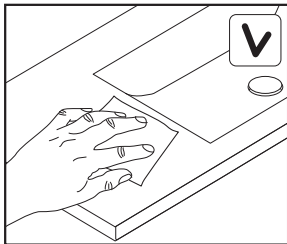
**ПРАВИЛА МОЙКИ И ЭКСПЛУАТАЦИИ**

- Изделие следует регулярно протирать влажной тканью с применением мягкого моющего средства. Внимание! Краска для волос, «цветная» косметика (например, тушь, помада, пудра и т.д.) могут окрасить поверхность, если не будут немедленно удалены с поверхности изделия.
- Глянцевые изделия не следует чистить с использованием абразивных моющих средств – это может привести к повреждению поверхности (такие средства приведут к исчезновению глянцевой отделки с течением времени).
- Изделие с матовой отделкой следует протирать влажной тряпкой. Для более крупных пятен следует использовать наждачную бумагу с 400 зернистостью.
- Изделие является чувствительным к следующим химическим веществам: натриевому щелочу (главным образом присутствует в моющих средствах для слива), сильнодействующим растворителям, таким как ацетон, метанол, метилен хлорид, перманганат калия, а также различным агентам, содержащим краситель.
- Температура воды не должна превышать 65°C.
- Не позволяйте налету оседать на поверхности. Такие пятна следует удалять с помощью обычных моющих средств (не содержащих красители), предназначенных для этой цели.
- Для больших царапин на глянцевом покрытии рекомендуется использовать средства для полировки, предназначенные для автомобилей.
- Для таких повреждений, как трещины или глубокие царапины рекомендуется приобрести ремонтный комплект GRAFF's и следовать инструкциям.
- Для продуктов со сливной накладкой обратите особое внимание на уход и содержание пространства под накладкой. Рекомендуется чистить нижнюю часть накладки и стык поверхности изделия и накладки по крайней мере один раз в неделю.
- Для раковины без перелива, рекомендуется заполнять ее максимум на 2/3 высоты.

RUS

**ZASADY PIELĘGNACJI I KONSERWACJI**

1. Produkt należy systematycznie czyścić używając wilgotnej szmatki z dodatkiem łagodnego środka czyszczącego. Uwaga! farba do włosów, kosmetyki „kolorowe” (typu: tusz do rzęs, pomadka, puder itp.) mogą pozostawić minimalne przebarwienia, jeśli te nie zostaną niezwłocznie usunięte z powierzchni produktu.
2. Produktu wykończonego w polsku nie należy czyścić zmięszymi środkami czyszczącymi – może to spowodować trwałe uszkodzenie powierzchni (zmatowienie warstwy sanitarnej).
3. Produkt o matowym wykończeniu należy czyścić wilgotną szmatką, a w przypadku pojawienia się większych zabrudzeń należy dodatkowo użyć papieru ściernego o gradacji 400.
4. Produkt jest wrażliwy na następujące środki chemiczne: ług sodowy (głównie zawarty w środkach do udrażniania rur), silne rozpuszczalniki jak: aceton, metanol, chlorek metylenu, nadmanganian potasu itp. oraz wszystkie środki zawierające barwnik.
5. Temperatura wody nie może przekraczać 65 stopni C.
6. Należy nie dopuszczać do powstawania trwałych osadów wapiennych. Osady z kamienia najlepiej usunąć ogólnodostępnymi środkami czystości (nie zawierającymi barwników) przeznaczonymi do tego celu.
7. W przypadku pojawienia się niewielkich zarysowań na Produkcie w wykończeniu polsk, zaleca się zastosowanie ogólnodostępnych past polerskich oraz mleczka polerskiego używanego do pielęgnacji karoserii samochodowych.
8. W przypadku uszkodzeń takich jak odpryski lub głębokie rysy, zaleca się użycie kitu naprawczego GRAFF oraz zastosowanie się do załączonej do niego instrukcji.
9. W produktach zawierających maskownicę odpływu należy zwrócić szczególną uwagę na pielęgnację i konserwację miejsca pod maskownicą – zaleca się minimum raz w tygodniu wyczyścić maskownicę od spodu oraz miejsce styku powierzchni produktu z maskownicą.
10. W przypadku umywalk bez otworu przelewowego zaleca się maksymalne napełnianie umywalki do 2/3 wysokości.



**⇒ GUARANTEE:**

The guarantee conditions are contained in a separate sheet.

**⇒ IN THE EVENT OF A PROBLEM:**

e-mail: [graff@graff-mixers.com](mailto:graff@graff-mixers.com)

GB

**⇒ GARANTIE:**

Die Garantiebedingungen sind auf einem separaten Blatt beigelegt.

**⇒ SOLLTEN PROBLEME AUFTRETEN wenden Sie sich an uns**

e-mail: [graff@graff-mixers.com](mailto:graff@graff-mixers.com)

D

**⇒ GARANTIE:**

Les conditions de garantie se trouvent dans une feuille séparée.

**⇒ EN CAS DE PROBLEME:**

e-mail: [graff@graff-mixers.com](mailto:graff@graff-mixers.com)

F

**⇒ GARANTÍA:**

Las condiciones de la garantía se encuentran en otra hoja

**⇒ EN CASO DE PROBLEMAS:**

e-mail: [graff@graff-mixers.com](mailto:graff@graff-mixers.com)

E

**⇒ GARANZIA:**

Le condizioni di garanzia sono indicate sul foglio separato.

**⇒ NEL CASO IN CUI SI VERIFICANO PROBLEMI:**

e-mail: [graff@graff-mixers.com](mailto:graff@graff-mixers.com)

IT

**⇒ ГАРАНТИЯ:**

Гарантийные условия на отдельном листе.

**⇒ ЕСЛИ ВОЗНИКНЕТ ПРОБЛЕМА:**

e-mail: [graff@graff-mixers.com](mailto:graff@graff-mixers.com)

RUS

**⇒ GWARANCJA:**

Warunki gwarancji są zawarte na osobnej kartce.

**⇒ GDY POJAWI SIĘ PROBLEM:**

e-mail: [graff@graff-mixers.com](mailto:graff@graff-mixers.com)

PL