

**WAND-, WANNEN- UND DUSCHMISCHBATTERIEN
BATTERIE MURALE DE BAIGNOIRE ET DE DOUCHE • GRIFERÍAS DE PARED BAÑERA Y DUCHA
BATTERIE A MURO DA VASCA E PER DOCCIA • BATTERIE A MURO DA VASCA E PER DOCCIA
СМЕСИТЕЛИ ДЛЯ ВАНН И ДУША НАСТЕННЫЕ • BATERIE NAŚCIENNE WANNOWE I NATRYSKOWE**

GB Dear Customer **D** Lieber Kunde **F** Cher Client **E** Estimado Cliente **IT** Gentile Cliente **IT** Уважаемый госпожа **RUS** Drodzy Państwo **PL**

Thank you for choosing our product. We hope the item you have purchased can fulfill all your expectations. Our products are technologically advanced and designed on the basis of our many years of experience in the production of sanitary fittings.

Für Ihre Wahl bedanken wir uns und hoffen mit unserem dank langjähriger Erfahrung in der Herstellung von Sanitärarmaturen technologisch fortgeschrittenen Produkt Ihre Erwartungen zu erfüllen.

Nous vous remercions d'avoir choisi notre produit. Nous sommes certains de pouvoir satisfaire pleinement à vos attentes grâce à notre riche offre de produits d'un niveau technologique avancé qui résulte de notre longue expérience en fabrication de la robinetterie et des accessoires des salles de bains.

Les agradecemos por elegir nuestro producto. Esperamos cumplir sus expectativas al adquirir un producto de tecnología avanzada, diseñado a base de la experiencia adquirida tras muchos años fabricando accesorios sanitarios.

La ringraziamo per aver scelto un prodotto GRAFF. Speriamo di soddisfare pienamente la sua aspettativa, offrendole un prodotto tecnologicamente avanzato, progettato sulla base di un'esperienza di molti anni nell'ambito della produzione di rubinetteria e sistemi doccia.

Благодарим за выбор нашего продукта. Надеемся, что полностью удовлетворим Ваши ожидания, вводя в эксплуатацию технологически усовершенствованное изделие, запроектированное на базе многолетнего опыта в области производства санитарной арматуры.

Dziękujemy za wybór naszego produktu. Mamy nadzieję, że w pełni spełnimy Państwa oczekiwania oddając do użytku wyrób technologicznie, zaprojektowany w oparciu o wieloletnie doświadczenie w produkcji armatury sanitarnej.

ATTENTION! For cleanin, use a soft towel with soap and water only! Under no circumstances should you use any chemicals. For care and cleaning instructions of each different GRAFF finish, please refer to GRAFF website: <https://www.graff-designs.com/en/info/finish-care>. **Obtaining Warranty Services:** Replacement parts may be ordered to GRAFF through authorized retailers. Please contact your retailer for any enquire or to exercise your warranty rights.

ACHTUNG! Verunreinigungen bitte nur mit Wasser und Seife und einem weichen Lappen entfernen. Keinesfalls chemische Mittel verwenden! Anleitungen zur Pflege und Reinigung der verschiedenen Oberflächen von GRAFF finden sich auf der GRAFF-Website: <https://www.graff-designs.com/it/info/finish-care>. **Wie erhält man Garantieleistungen?** Ersatzteile können über die autorisierten Wiederverkäufer von GRAFF erworben werden. Bitte kontaktieren Sie Ihren Wiederverkäufer bei Fragen oder zur Abwicklung bei Garantieanspruch.

ATTENTION! Pour le nettoyage utiliser seulement une serviette douce, du savon et de l'eau! En aucun cas n'utiliser les produits chimiques quelconques! Pour les instructions d'entretien et de nettoyage des différentes finitions GRAFF, veuillez consulter le site internet GRAFF: <https://www.graff-designs.com/en/info/finish-care>. **Obtention des services de garantie:** les pièces de rechange GRAFF peuvent être commandées par l'intermédiaire de revendeurs agréés. Veuillez contacter votre revendeur pour toute question ou pour exercer vos droits à la garantie.

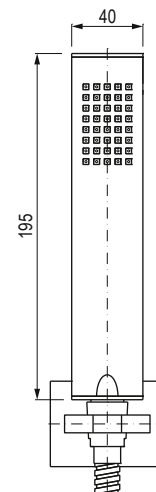
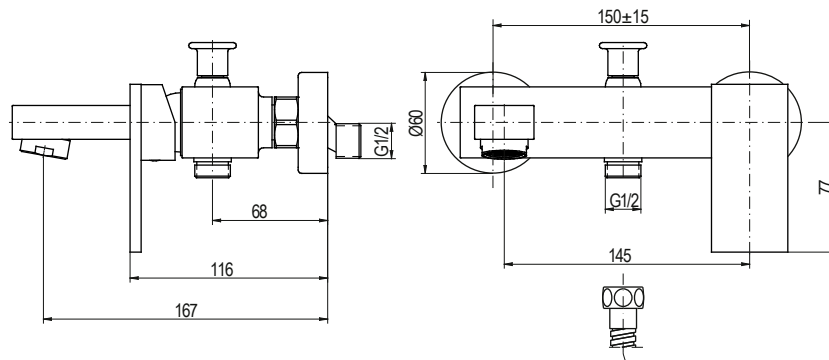
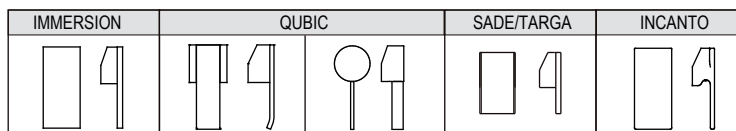
¡ATENCIÓN! Utilice solamente una toalla suave con jabón y agua. Bajo ninguna circunstancia use productos químicos. Para instrucciones sobre el cuidado y la limpieza de cada uno de los diferentes acabados de GRAFF, consulte el sitio web de GRAFF: <https://www.graff-designs.com/it/info/finish-care>. **Cómo obtener servicios de garantía:** las piezas de recambio pueden pedirse a través de los distribuidores autorizados de GRAFF. Por favor, póngase en contacto con su distribuidor con cualquier pregunta o para ejercer sus derechos de garantía."

ATTENZIONE! Si prega di pulire usando acqua e sapone ed un panno morbido! In nessun caso usare detergenti chimici Per le istruzioni sulla cura e la pulizia di ciascuna diversa finitura GRAFF, fare riferimento al sito GRAFF: <https://www.graff-designs.com/en/info/finish-care>. **Come ottenere i servizi di garanzia:** le parti di ricambio possono essere ordinate tramite i rivenditori autorizzati GRAFF. Si prega di contattare il proprio rivenditore per qualsiasi domanda o per esercitare i diritti di garanzia.

ВНИМАНИЕ! Загрязнения следует удалять водой с мылом и мягкой тряпочкой! Ни в коем случае нельзя применять химические средства. Инструкции по уходу и чистке каждого вида отделки GRAFF на веб-сайте: <https://www.graff-designs.com/en/info/finish-care>. **Как получить гарантийное обслуживание:** вы можете заказать запасные части у авторизованных реселлеров GRAFF. Если у вас возникнут вопросы, свяжитесь с вашим реселлером, чтобы воспользоваться своими гарантийными правами.

UWAGA! Zanieczyszczenia proszę usuwać stosując wodę z mydłem oraz miękką szmatkę! W żadnym przypadku nie wolno stosować środków chemicznych. Instrukcje dotyczące pielęgnacji i czyszczenia każdego z wykończeń GRAFF można znaleźć na stronie internetowej GRAFF: <https://www.graff-designs.com/en/info/finish-care>. **Uzyskiwanie usług gwarancyjnych:** Części zamienne można zamawiać w firmie GRAFF za pośrednictwem autoryzowanych sprzedawców. Skontaktuj się ze sprzedawcą w celu uzyskania informacji lub skorzystania z praw gwarancyjnych.

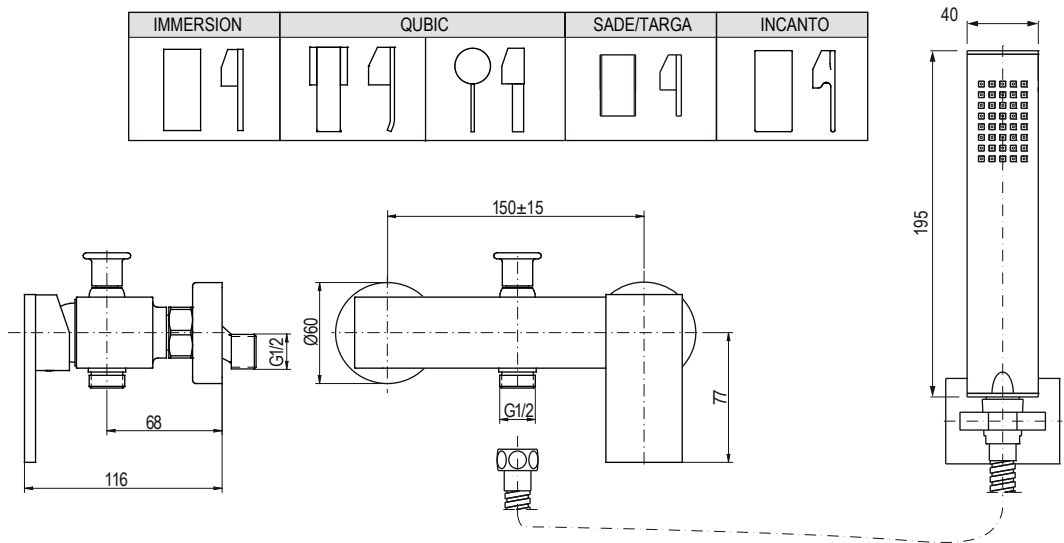
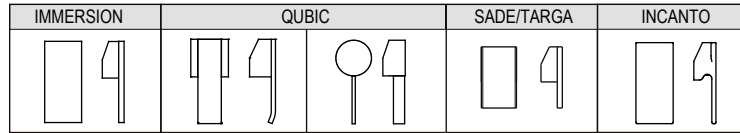
BATHTUB TAP • WANNENBATTERIE • BATTERIE DE BAIGNOIRE • СМЕСИТЕЛЬ ДЛЯ ВАННЫ • GRIFERÍA BAÑERA • BATTERIA DA VASCA • BATERIA WANNOWA



- GB** **D** **F** **E** **IT** **RUS** **PL**
- ➔ For assembly you will need:
 - an adjustable spanner,
 - pliers,
 - teflon tape.
 - silicon or other sealant.
 - ➔ Bei der Montagewerden benötigt:
 - verstellbarer Schlüssel,
 - Kombizange,
 - Teflonband
 - Silikon oder anderes Dichtungsmittel.
 - ➔ Les outils nécessaires pour le montage:
 - La clef à ouverture variable,
 - La pince universelle,
 - La bande Téflon.
 - Le silicone ou une autre garniture d'étanchéité.
 - ➔ Para el montaje se necesitan:
 - llave ajustable,
 - alicates universales,
 - cinta de teflón.
 - silicona u otro tipo de material de estancar.
 - ➔ Per il montaggio sono necessari i seguenti utensili:
 - chiave registrabile,
 - tenaglia piana,
 - nastro di teflon.
 - silicone o altro tipo di guarnizione.
 - ➔ Для монтажа необходимы:
 - разводной ключ,
 - плоскогубцы,
 - тефлоновая лента.
 - силикон или другой уплотнитель.
 - ➔ Do montażu potrzebne są:
 - klucz nastawny,
 - kombinerki,
 - taśma teflonowa.
 - silikon lub inny uszczelniacz.

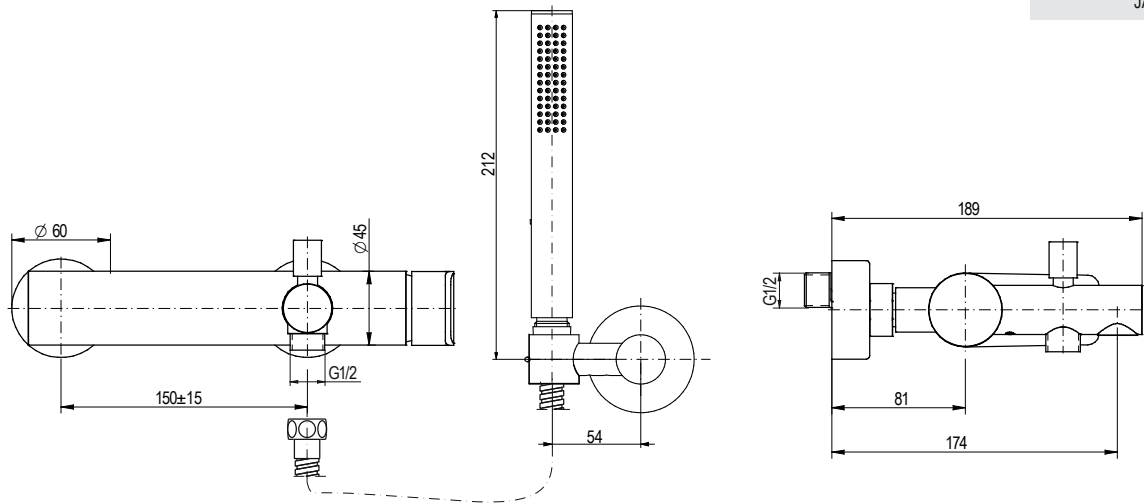
WAND-, WANNEN- UND DUSCHMISCHBATTERIEN
BATTERIE MURALE DE BAIGNOIRE ET DE DOUCHE • GRIFERÍAS DE PARED BAÑERA Y DUCHA
BATTERIE A MURO DA VASCA E PER DOCCIA • BATTERIE A MURO DA VASCA E PER DOCCIA
СМЕСИТЕЛИ ДЛЯ ВАНН И ДУША НАСТЕННЫЕ • BATERIE NAŚCIENNE WANNOWE I NATRYSKOWE

SHOWER TAP • DUSCHBATTERIE • BATTERIE DE DOUCHE • СМЕСИТЕЛЬ ДЛЯ ДУША • GRIFERÍA DUCHA • BATTERIA DA DOCCIA • BATERIA NATRYSKOWA



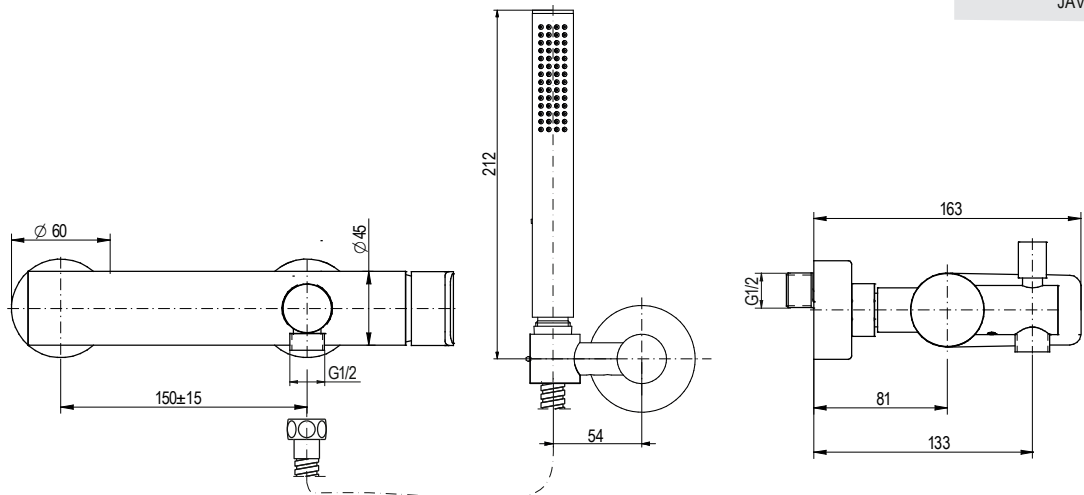
BATHTUB TAP • WANNENBATTERIE • BATTERIE DE BAIGNOIRE • СМЕСИТЕЛЬ ДЛЯ ВАННЫ • GRIFERÍA BAÑERA • BATTERIA DA VASCA • BATERIA WANNOWA

JAVA



SHOWER TAP • DUSCHBATTERIE • BATTERIE DE DOUCHE • СМЕСИТЕЛЬ ДЛЯ ДУША • GRIFERÍA DUCHA • BATTERIA DA DOCCIA • BATERIA NATRYSKOWA

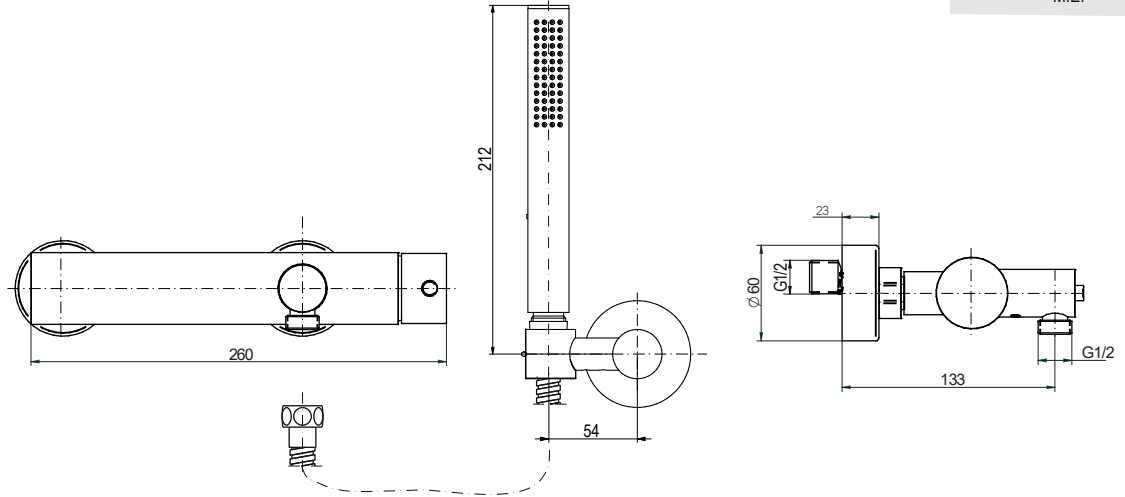
JAVA



WAND-, WANNEN- UND DUSCHMISCHBATTERIEN
BATTERIE MURALE DE BAIGNOIRE ET DE DOUCHE • GRIFERÍAS DE PARED BAÑERA Y DUCHA
BATTERIE A MURO DA VASCA E PER DOCCIA • BATTERIE A MURO DA VASCA E PER DOCCIA
СМЕСИТЕЛИ ДЛЯ ВАНН И ДУША НАСТЕННЫЕ • BATERIE NAŚCIENNE WANNOWE I NATRYSKOWE

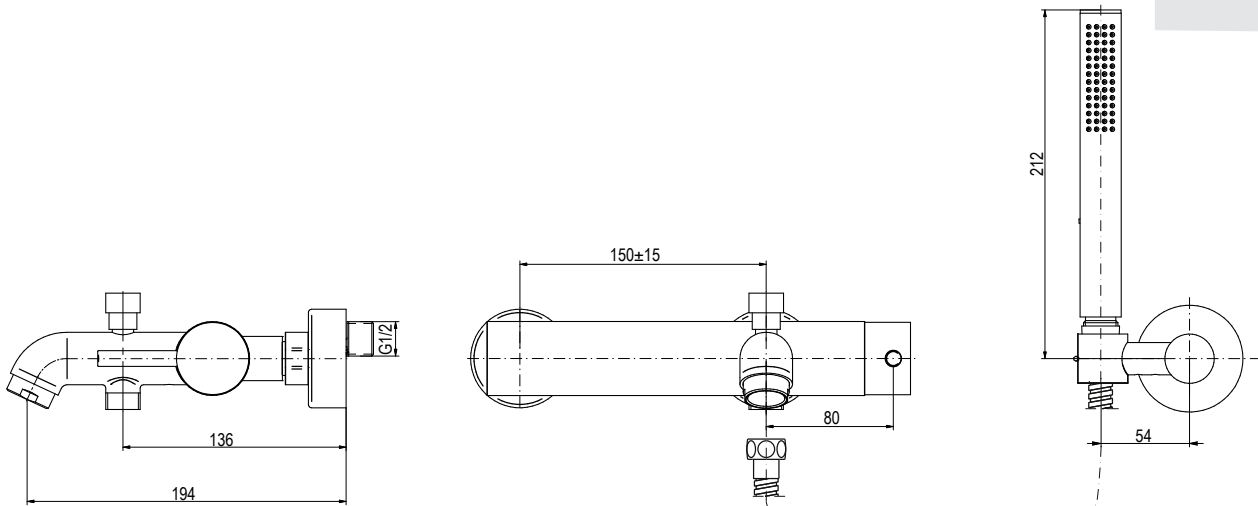
SHOWER TAP • DUSCHBATTERIE • BATTERIE DE DOUCHE • СМЕСИТЕЛЬ ДЛЯ ДУША • GRIFERÍA DUCHA • BATTERIA DA DOCCIA • BATERIA NATRYSKOWA

M.E.



SHOWER TAP • DUSCHBATTERIE • BATTERIE DE DOUCHE • СМЕСИТЕЛЬ ДЛЯ ДУША • GRIFERÍA DUCHA • BATTERIA DA DOCCIA • BATERIA NATRYSKOWA

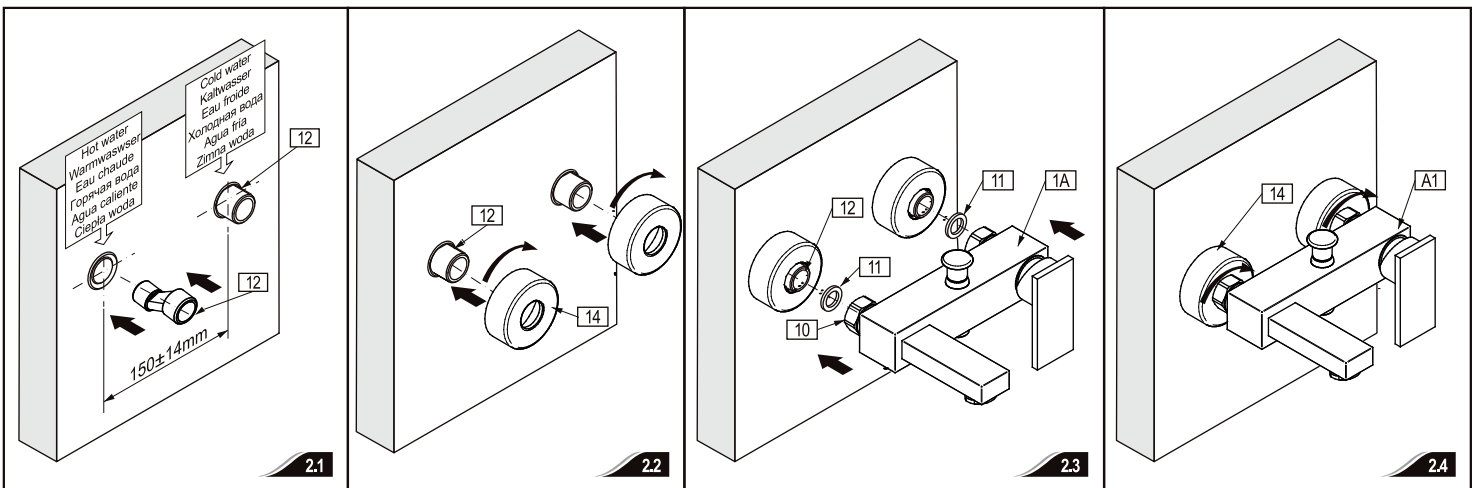
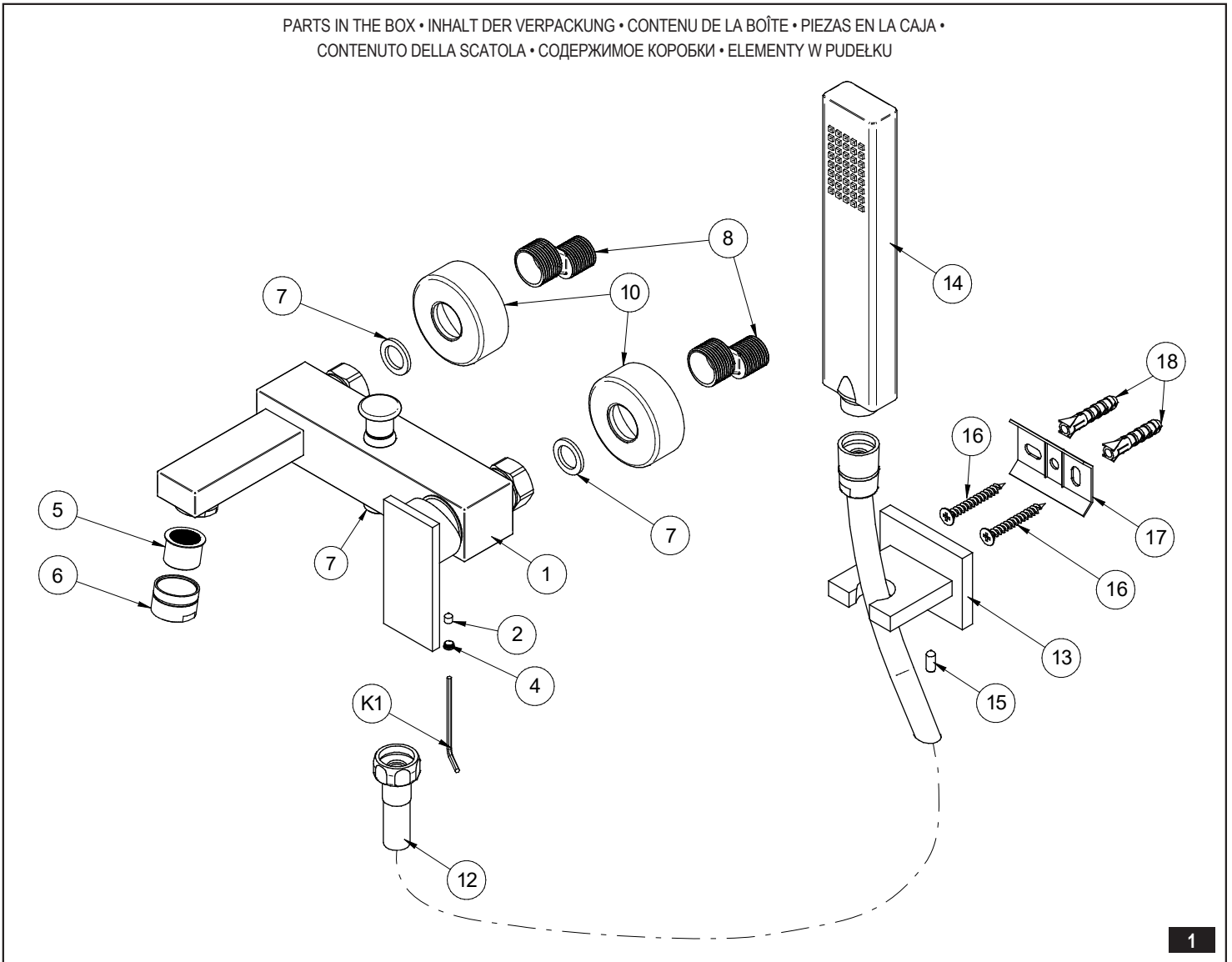
M.E.



	GB	D	F	E	IT	RUS	PL
1	Mixer-tap body	Mischbatteriekörper	Corps de la batterie	Cuerpo de la grifera	Corpo della batteria	Корпус смесителя	Korpus baterii
2	Lever	Hebel	Levier	Palanca	Leva	Ручка крана	Dźwignia
3	Connector	Verbinder	Raccord	Pieza de unión	Connettore	Соединитель	Łącznik
4	Hole plug	Blindplatte	Obturateur	Obturador	Tappo	Заглушка	Zaślepka
5	Aerator insert	Luftsprudlereinsatz	Insert de l'aérateur	Inserto del atomizador	Cartuccia dell'aeratore	Вкладыш перлятора	Wkład perlatora
6	Nut G3/4	Mutter G3/4	Écrou G3/4	Tuerca G3/4	Nut G3/4	Гайка G3/4	Nakrętka G3/4
7	Flat washer	Flachdichtung	Joint plat	Junta plana	Guarnizione piatta	Плоская прокладка	Uszczelka płaska
8	Eccentric connectors G3/4-G1/2	Exzenter G3/4-G1/2	Excentrique G3/4-G1/2	Exc ntrica G3/4-G1/2	Eccentrico G3/4-G1/2	Эксцентрик G3/4-G1/2	Łącznik mimośrodowy G3/4-G1/2
9	Decorative nut	Ziermutter	Écrou décoratif	Tuerca decorativa	Dado decorativo	Декоративная гайка	Nakrętka ozdobna
10	Rosette	Rosette	Rosace	Roseta	Roseta	Декоративный элемент	Rozeta
11	Diverter set	Umschalter, kpl.	Ensemble du commutateur	Conmutador juego	Deviatore completo	Переключатель компл.	Przełącznik kpl.
12	Shower hose	Duschschlauch	Flexible de douche	Manguera de la ducha	Flessibile doccia	Душевой шланг	Wąż prysznicowy
13	Hand shower holder	Duschkopfgreif	Pommeau de douche	Asa de la regadera	Attacco della doccia	Держатель душа	Uchwyt słuchawki
14	Hand shower	Duschkopf	Pommeau de douche	Regadera	Doccetta	Душевая трубка	Słuchawka
15	Screw	Schraube	Vis	Tornillo	Vite	Болт	Wkręt
16	Screw	Schraube	Vis	Tornillo	Vite	Болт	Wkręt
17	Mounting plate	Montageplatte	Plaque de fixation	Placa de montaje	Piastra di montaggio	Крепежная пластинка	Uchwyt montażowy
18	Dowel	Dübel	Cheville	Tarugo	Tassello	Шпилька	Kolek
K1	Key hex 2,5mm	Innensechskantschlüssel 2,5mm	Clé Allen 2,5mm	Llave allen 2,5mm	Chiave a brugola 2,5mm	Имбусный ключик 2,5mm	Klucz imbusowy 2,5mm

**WAND-, WANNEN- UND DUSCHMISCHBATTERIEN
BATTERIE MURALE DE BAIGNOIRE ET DE DOUCHE • GRIFERÍAS DE PARED BAÑERA Y DUCHA
BATTERIE A MURO DA VASCA E PER DOCCIA • BATTERIE A MURO DA VASCA E PER DOCCIA
СМЕСИТЕЛИ ДЛЯ ВАНН И ДУША НАСТЕННЫЕ • BATERIE NAŚCIENNE WANNOWE I NATRYSKOWE**

PARTS IN THE BOX • INHALT DER VERPACKUNG • CONTENU DE LA BOÎTE • PIEZAS EN LA CAJA •
CONTENUTO DELLA SCATOLA • СОДЕРЖИМОЕ КОРОБКИ • ELEMENTY W PUDEŁKU



**WAND-, WANNEN- UND DUSCHMISCHBATTERIEN
BATTERIE MURALE DE BAIGNOIRE ET DE DOUCHE • GRIFERÍAS DE PARED BAÑERA Y DUCHA
BATTERIE A MURO DA VASCA E PER DOCCIA • BATTERIE A MURO DA VASCA E PER DOCCIA
СМЕСИТЕЛИ ДЛЯ ВАНН И ДУША НАСТЕННЫЕ • BATERIE NAŚCIENNE WANNOWE I NATRYSKOWE**

TAP INSTALLATION

See fig. 2.1-2.4

- The hot and cold water supply system should be installed and the mixer tap connected observing the following recommendations:
 - The hot water coupling should be located on the right and the cold water coupling should be located on the left,
 - Coupling spacing: 150 ± 14 mm,
- Fit the dog-leg connectors (12) to the pipe sections where they exit the wall, first sealing them with teflon tape or other sealant, making sure that the dog-leg connector outlets are set at equal height with the end faces at equal distances from the wall and that the distance between openings matches the distance between those of the connecting nuts (10) of the shower body (1A).
- Screw the rosette (14) onto the dog-leg connectors (12) until a visible resistance is felt.
- Insert the gaskets (11) into the connecting nuts (10) and screw them onto the dog-leg connectors (12).
- Check the tightness of the connection after assembly.

GB

MISCHBATTERIE INSTALLIEREN

Siehe Zeichnung 2.1-2.4

- Installieren Sie die Warm- und Kaltwasseranlage an der für die Batteriemontage vorgesehenen Stelle gemäß den unten genannten Hinweisen
 - der Warmwasseranschluss ist links und der Kaltwasseranschluss rechts anzubringen,
 - der Abstand der Anschlüsse sollte im Bereich: 150±14mm liegen,
- In die mit dem Innengewinde G1/2" abgeschlossenen Strecken sind die Exzenterverbinder (12) einzudrehen und die Verbindungen mit dem PTFE-Band (oder mit einem anderen Dichtmittel) abzudichten zu beachten ist, dass die Öffnungsachsen der Exzenter (12) von der Gewindeseite G3/4" auf derselben Höhe liegen, die Stirnflächen im gleichem Abstand von der Wand liegen, und der Öffnungsabstand dem Abstand der Achsen der Anschlussmutter (10) des Duschkörpers (1A) entspricht.
- Auf die Exzenterverbinder (12) die Rosetten (14) bis zum spürbaren Widerstand aufschrauben.
- In die Anschlussmutter (10) Dichtungen (11) einlegen und sie auf die Exzenterverbinder aufschrauben.
- Nach der Montage die Verbindungen auf Dichtigkeit prüfen.

D

MONTAGE DE LA BATTERIE

Voire la figure 2.1-2.4

- Installez les arrivées d'eau chaude et d'eau froide à l'emplacement où vous souhaitez installer les robinets, en respectant les consignes suivantes:
 - la sortie d'eau chaude doit se trouver du côté gauche, celle d'eau froide du côté droit,
 - la distance entre les deux sorties doit être comprise entre: 150±14mm,
- Vissez les raccords excentrés (12) dans les segments de l'installation terminés par un filetage intérieur G1/2", en garnissant les raccords de bande en téflon (ou d'un autre produit assurant l'étanchéité) vérifiez que les axes des orifices des raccords excentrés (12) situés du côté du filetage G3/4" se trouvent à hauteur identique, que les surfaces frontales sont à distance égale du mur et que la distance entre les orifices est égale à la distance entre les axes des écrous de raccordement (10) de la colonne de douche (1A).
- Visser les raccords excentrés (12) sur les manchons décoratifs (14) jusqu'à ce que vous sentiez une nette résistance.
- Placez les joints (11) à l'intérieur des écrous de raccordement (10) et vissez-les sur les raccords excentrés (12);
- Après avoir effectué montage, vérifiez l'étanchéité des raccordements.

F

INSTALCIÓN DE LA GRIFERÍA

Ver fig. 2.1-2.4

- Conecte la instalación del agua caliente y fría al lugar de instalar la batería siguiendo las recomendaciones:
 - la acometida del agua caliente por el lado izquierdo, la acometida de la fría, por el derecho,
 - la distancia entre las acometidas debe caer dentro de los límites: 150±14mm,
- En las secciones de la instalación acabadas con rosca interna G1/2" enrosque las piezas de unión excéntricas (12), aislando las uniones con la cinta de teflón (u otro tipo de guarniciones) haga caso que los ejes excéntricos (12) por el lado de la rosca G3/4" se encuentren en la misma altura, las superficies frontales tengan la misma distancia de la pared, y el espacio entre los huecos sea igual que la distancia entre los ejes de las tuercas (10) del cuerpo ducha (1A).
- En las piezas de unión excéntricas (12) meta las rosetas (14) hasta el momento de sentir la resistencia.
- Meta dentro de las tuercas (10) las juntas (11) y enrósquelas en las piezas de unión excéntricas (12).
- Tras instalar compruebe la estanquidad de las uniones.

E

MONTAGGIO DEL LA BATTERIA

Vedi fig. 2.1-2.4

- Conduci l'impianto dell'acqua calda e fredda fino al posto di montaggio della batteria, conformemente alle raccomandazioni:
 - collegamento dell'acqua calda viene eseguito dalla parte sinistra, collegamento dell'acqua fredda dalla destra,
 - la distanza dei collegamenti deve essere compresa nell'ambito: 150±10mm
- Agli elementi dell'impianto che terminano con il filetto interno G1/2" avvita i connettori eccentrici (12), metti sui collegamenti il nastro per guarnizioni (o altro tipo di guarnizione) – fa attenzione, che gli assi dei fori eccentrici (12) dalla parte del filetto G3/4" siano alla stessa altezza, le superfici frontali a uguale distanza dalla parete, e la distanza dei fori sia uguale alla distanza degli assi dei dadi di connessione (10) del corpo della batteria (1A).
- Avvita sul connettore eccentrico (12) le rosette (14) fino a sentire un'evidente resistenza.
- Metti nei dadi di decorativo (13) le guarnizioni (11) e avvitali sui connettori eccentrici (12).
- Esegui una prova di funzionamento della batteria collegata all'alimentazione.

IT

МОНТАЖ СМЕСИТЕЛЯ

См. рис. 2.1-2.4

- Подвести шланги для горячей и холодной воды к месту монтажа смесителя в соответствии с указаниями:
 - подсоединение горячей воды должно быть с левой стороны, подсоединение холодной воды с правой стороны,
 - расстояние между подсоединениями должно составлять не более 150±14мм,
- На концы с внутренней резьбой G1/2", ввинтите эксцентриковые соединители (12), уплотняя соединение тефлоновой лентой (или другим уплотняющим материалом) обращайте внимание на то, чтобы оси отверстий эксцентриков (12) со стороны резьбы G3/4" располагались на одной высоте, торцевые поверхности на одинаковом расстоянии от стены, а расстояние между отверстиями равнялось расстоянию между осями гаек (10) в корпусе смесителя (1A).
- Навинтите декоративный элемент (14) на эксцентриковые соединители (12) до упора.
- Вложите в гайки (10) уплотнительные прокладки (11) и навинтите их на эксцентриковые соединители (12).
- По окончании проверьте герметичность соединений.

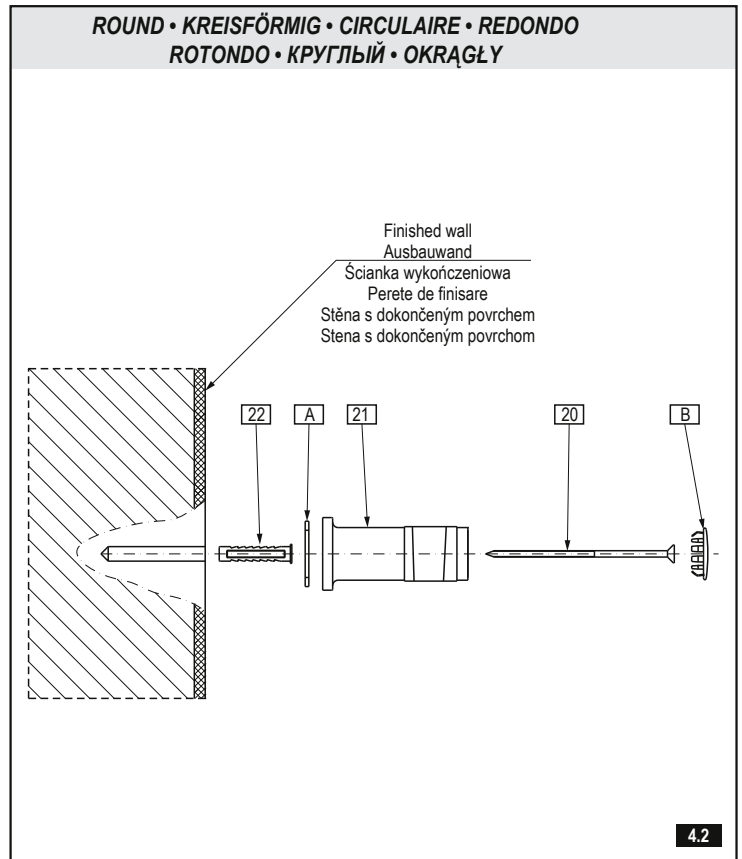
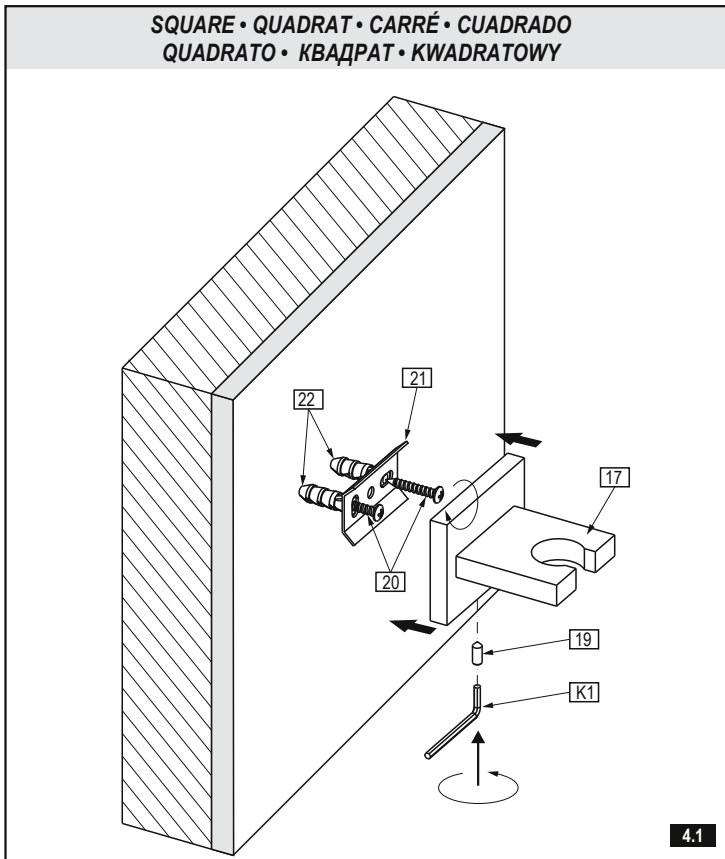
RUS

INSTALACJA BATERII Zob. rys. 2.1-2.4

- Doprowadź instalację ciepłej i zimnej wody w miejsce montażu baterii zgodnie z zaleceniami: przyłączyć wody ciepłej wykonaj po stronie lewej, przyłączyć wody zimnej po prawej, rozstaw przyłączy musi się mieścić w zakresie: 150±14 mm,
- Do odcinków instalacji zakończonych gwintem wewnętrznym G1/2" wkręć łączniki mimośrodowe (12), uszczelniając połączenia taśmą teflonową (lub innymi uszczelniaczami) - zwrócić uwagę na to, aby osie otworów mimośrów (12) od strony gwintu G3/4" były na jednej wysokości, powierzchnie czołowe w jednakowej odległości od ściany, a odstęp otworów był równy odległości osi nakrętek przyłączeniowych (10) korpusu natrysku (1A).
- Na łączniki mimośrodowe (12) nakręć rozety (14) do momentu odczucia wyraźnego oporu.
- Włóż do nakrętek przyłączeniowych (10) uszczelki (11) i nakręć je na łączniki mimośrodowe (12).
- Po zmontowaniu sprawdź szczelność połączeń.

PL

**WAND-, WANNEN- UND DUSCHMISCHBATTERIEN
BATTERIE MURALE DE BAIGNOIRE ET DE DOUCHE • GRIFERÍAS DE PARED BAÑERA Y DUCHA
BATTERIE A MURO DA VASCA E PER DOCCIA • BATTERIE A MURO DA VASCA E PER DOCCIA
СМЕСИТЕЛИ ДЛЯ ВАНН И ДУША НАСТЕННЫЕ • BATERIE NAŚCIENNE WANNOWE I NATRYSKOWE**



	GB	D	F	E	IT	RUS	PL
A	Rubber washer	Gummiunterlage	Róridéllé éfi cáoutchouc	Arandela de goma	Rondella di gomma	Резиновая прокладка	Podkładka gumowa
B	Hole plug	Blende	Obtuteur	Tapón ciego	Tappo	Заглушка	Zaślepka

Installation of square wall-bracket (see fig. 4.1)

1. Choose adequate place on a wall for hand grip, while taking into account requirements of users. Consider as well extreme positions of hand-held shower sprayer holder, as well as connection place of shower hose to water supply.
2. First, mark places for holes, then drill 2 holes \varnothing 8 mm.
3. **Installation on ceramic tiles:** drill hole \varnothing 8 mm in joint grout (if possible) and put a dowel into the hole.
4. Insert dowels (22) into drilled holes. Place the fastening plate (21) over holes in the wall, then insert and screw in the screws (20).
5. Place the hand grip on the fastening plate and screw in the screw (19).

Montage der Quadrat Punkthalter (siehe Abb. 4.1)

1. Für die Halterung entsprechende Stelle an der Wand wählen, indem Erfordernisse berücksichtigt werden. Die Randlage des Griffes für den Duschkopf und die Anschlussstelle des Duschschlauches an die Versorgung berücksichtigen.
2. Zuerst Stellen für Bohrungen wählen und dann zwei 8 mm-Bohrungen machen.
3. **Montage in Keramikfliesen:** Falls möglich, 8 mm-Bohrung in der Fuge und darin Spreizdübel stecken.
4. In die Bohrungen Spreizdübel (22) stecken. Über die Wandbohrungen Befestigungsplatte anordnen (21) und dann Schrauben stecken und drehen (20).
5. Griff auf Befestigungsplatte anlegen und Schraube drehen (19).

Montage le carré de support ponctuel (voir schéma 4.1)

1. Choisir sur le mur la place appropriée pour le support mural, en tenant compte des exigences des usagers. Prendre en compte simultanément les positions extrêmes du support pour douchette et l'endroit de branchement du flexible d'alimentation de la douche.
2. Marquer tout d'abord les endroits pour les orifices, et ensuite forer 2 orifices \varnothing 8 mm.
3. **Montage sur carreaux céramiques:** percer un orifice \varnothing 8 mm dans le joint (si cela est possible) et placer une cheville expansible.
4. Placer les chevilles expansibles (22) dans les orifices forés. Placer la platine de fixation (21) au-dessus des orifices dans le mur, et ensuite introduire et visser les vis (20).
5. Installer le support sur la platine de fixation et visser le vis (19).

Montaje de cuadrado conjunto soporte (ver dis. 4.1)

1. Seleccione una ubicación en la pared para el soporte de pared, teniendo en cuenta las necesidades de los usuarios. Considere la posición extrema del soporte de teléfono y el punto de conexión de la manguera de ducha a la red.
2. En primer lugar, marque los puntos para agujeros, a continuación perforo 2 agujeros de \varnothing 8 mm.
3. **Montaje en baldosas cerámicas:** taladre el agujero de \varnothing 8 mm en la junta (si es posible) e introduzca el tarugo.
4. Introduzca los tarugos (22) en los agujeros taladrados. Coloque la lámina de fijación (21) los agujeros en la pared, a continuación introduzca y apriete los tornillos (20).
5. Coloque el soporte en la lámina de fijación y apriete el tornillo (19).

Installazione del supporto al quadrato a parete (vedi fig. 4.1)

1. Scegliere un posto sulla parete adeguato per montare il supporto a parete, prendendo in considerazione le esigenze degli utilizzatori. Tener conto delle posizioni estreme del braccio del soffione e del punto di collegamento del tubo flessibile doccia all'alimentazione.
2. Prima segnare i punti per i fori, poi eseguire 2 fori \varnothing 8 mm.
3. **Installazione sulle piastrelle in ceramica:** eseguire un foro \varnothing 8 mm nel giunto (se possibile) ed inserirvi un tassello ad espansione.
4. Inserire i tasselli ad espansione (22) nei fori preparati. Collocare la piastrina di fissaggio (21) sopra i fori nella parete, quindi inserire ed avvitare le viti (20).
5. Posizionare il supporto sulla piastrina di fissaggio ed avvitare la vite (19).

Монтаж квадрат точечного держателя (см. рис. 4.1)

1. Выберите соответствующее место на стене под настенный держатель, принимая во внимание требования пользователей. Учтите при этом крайние положения рукоятки лейки, а также место подсоединения душевого шланга к сети водоснабжения.
2. Обозначьте сначала места под отверстия, а затем просверлите 2 отверстия \varnothing 8 мм.
3. **Монтаж на керамической плитке:** просверлите отверстие \varnothing 8 мм в шве (если это возможно) и вставьте дюбель.
4. Вставьте дюбели (22) в просверленные отверстия. Поместите крепежную пластинку (21) над отверстиями в стене, а затем вставьте и прикрутите винты (20).
5. Вставьте держатель на крепежную пластинку и вкрутите винт (19).

**WAND-, WANNEN- UND DUSCHMISCHBATTERIEN
BATTERIE MURALE DE BAIGNOIRE ET DE DOUCHE • GRIFERÍAS DE PARED BAÑERA Y DUCHA
BATTERIE A MURO DA VASCA E PER DOCCIA • BATTERIE A MURO DA VASCA E PER DOCCIA
СМЕСИТЕЛИ ДЛЯ ВАНН И ДУША НАСТЕННЫЕ • BATERIE NAŚCIENNE WANNOWE I NATRYSKOWE**

Montaż kwadratowego uchwytu punktowego (zob. rys. 4.1)

PL

- Wybierz odpowiednie miejsce na ścianie pod uchwyt ścienny biorąc pod uwagę wymagania użytkowników. Uwzględnij przy tym skrajne położenia uchwytu słuchawki oraz miejsce podłączenia węża natrysku do zasilania.
- Zaznacz najpierw miejsca pod otwory, a następnie wywierć 2 otwory Ø8mm.
- Montaż na płytkach ceramicznych:** wywierć otwór 8mm w fudze (jeżeli to możliwe) i włóż kolek rozporowy.
- Włóż kolki rozporowe (22) do wywierconych otworów. Umieść blaszkę mocującą (21) nad otworami w ścianie, a następnie włóż i przykręć wkręty (22).
- Zalóż uchwyt na blaszkę mocującą i wkręć wkręt (19).

Installation of round wall-bracket (see fig. 4.2)

GB

- Choose adequate place on a wall for hand grip, while taking into account requirements of users. Consider as well extreme positions of hand-held shower sprayer holder, as well as connection place of shower hose to water supply.
- First, mark places for hole, then drill a hole 8 mm.
- Installation on ceramic tiles:** drill hole Ø8 mm in joint grout (if possible) and put a dowel into the hole.
- Insert dowel (22) into drilled hole. Place rubber washer (A) together with mounting holder body (17) over the hole in a wall, then insert and screw in the screw (20).
- Install hole plug (B).

Montage der Kreisförmig Punkthalter (siehe Abb. 4.2)

D

- Für die Halterung entsprechende Stelle an der Wand wählen, indem Erfordernisse berücksichtigt werden. Die Randlage des Griffes für den Duschkopf und die Anschlussstelle des Duschschlauches an die Versorgung berücksichtigen.
- Zuerst Stelle für Bohrung wählen und dann 8mm-Bohrung machen.
- Montage in Keramikfliesen:** Falls möglich, 8 mm-Bohrung in der Fuge und darin Spreizdübel stecken.
- In die Bohrung Spreizdübel (22) stecken. Über die Wandbohrung Gummianterlage (A) mit Körper des Montagegriffes (17) anordnen und dann Schraube stecken und drehen (20).
- Blende anordnen (B).

Montage le circulaire de support ponctuel (voir schéma 4.2)

F

- Choisir sur le mur la place appropriée pour le support mural, en tenant compte des exigences des usagers. Prendre en compte simultanément les positions extrêmes du support pour douchette et l'endroit de branchement du flexible d'alimentation de la douche.
- Marquer tout d'abord l'endroit pour l'orifices, et ensuite forer un orifices de Ø8 mm.
- Montage sur carreaux céramiques:** percer un orifice Ø8 mm dans le joint (si cela est possible) et placer une cheville expansible.
- Introduire une cheville expansible (22) dans l'orifice foré. Installer la rondelle en caoutchouc (A) avec le corps du support de montage (17) sur l'orifice dans le mur et ensuite, placer et visser le vis (20).
- Installer l'obturateur (B).

Montaje de redondo conjunto soporte (ver dis. 4.2)

E

- Seleccione una ubicación en la pared para el soporte de pared, teniendo en cuenta las necesidades de los usuarios. Considere la posición extrema del soporte de teléfono y el punto de conexión de la manguera de ducha a la red.
- En primer lugar, marque los puntos para el agujero, a continuación perforo un agujero de 8mm.
- Montaje en baldosas cerámicas:** taladre el agujero de Ø8mm en la junta (si es posible) e introduzca el tarugo.
- Introduzca el tarugo (22) en el agujero taladrado. Coloque la arandela de goma (A) junto con el cuerpo del soporte de montaje (17) sobre el agujero en la pared, a continuación introduzca y apriete el tornillo (20).
- Coloque el tapón ciego (B).

Installazione del supporto al rotondo a parete (vedi fig. 4.2)

IT

- Selezionare una ubicazione in la pared para el soporte de pared, teniendo en cuenta las necesidades de los usuarios. Considere la posición extrema del soporte de teléfono y el punto de conexión de la manguera de ducha a la red.
- En primer lugar, marque los puntos para el agujero, a continuación perforo un agujero de Ø8mm.
- Montaje en baldosas cerámicas:** taladre el agujero de Ø8mm en la junta (si es posible) e introduzca el tarugo.
- Introduzca el tarugo (22) en el agujero taladrado. Coloque la arandela de goma (A) junto con el cuerpo del soporte de montaje (17) sobre el agujero en la pared, a continuación introduzca y apriete el tornillo (20).
- Coloque el tapón ciego (B).

Монтаж круглая точечного держателя (см. рис. 4.2)

RUS

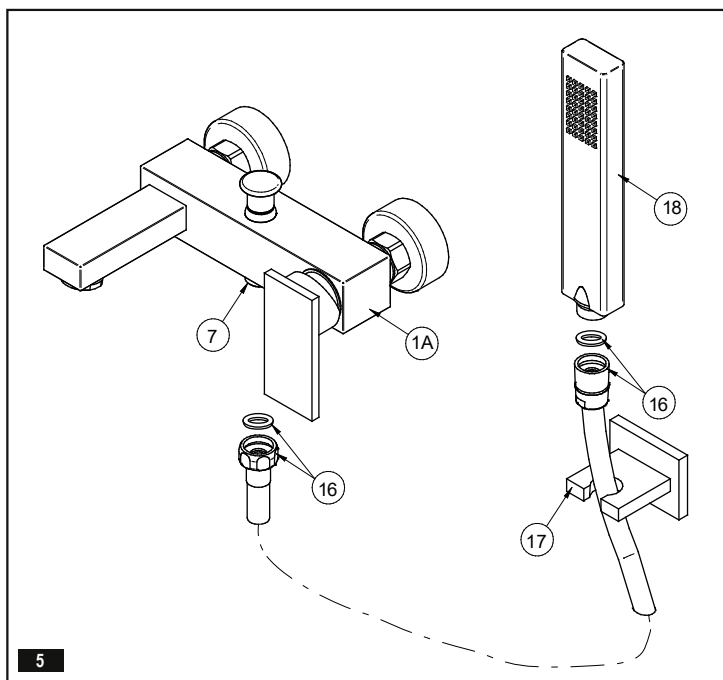
- Выберите соответствующее место на стене под настенный держатель, принимая во внимание требования пользователей. Учтите при этом крайние положения рукоятки лейки, а также место подсоединения душевого шланга к сети водоснабжения.
- Обозначьте сначала место под отверстие, а затем просверлите отверстие Ø8 мм.
- Монтаж на керамической плитке:** просверлите отверстие Ø8 мм в шве (если это возможно) и вставьте дюбель.
- Вставьте дюбель (22) в просверленное отверстие. Поместите резиновую прокладку (A) вместе с корпусом монтажного держателя (17) над отверстием в стене, а затем вставьте и прикрутите винт (20).
- Вставьте заглушку (B).

Montaż okrągłego uchwytu punktowego (zob. rys. 4.2)

PL

- Wybierz odpowiednie miejsce na ścianie pod uchwyt ścienny biorąc pod uwagę wymagania użytkowników. Uwzględnij przy tym skrajne położenia uchwytu słuchawki oraz miejsce podłączenia węża natrysku do zasilania.
- Zaznacz najpierw miejsce pod otwór, a następnie wywierć otwór 8mm.
- Montaż na płytkach ceramicznych:** wywierć otwór 8mm w fudze (jeżeli to możliwe) i włóż kolek rozporowy.
- Włóż kolek rozporowy (22) do wywierconego otworu. Umieść podkładkę gumową (A) wraz z korpusem uchwytu montażowego (17) nad otworem w ścianie, a następnie włóż i przykręć wkręt (20).
- Zalóż zaślepkę (B).

WAND-, WANNEN- UND DUSCHMISCHBATTERIEN
BATTERIE MURALE DE BAIGNOIRE ET DE DOUCHE • GRIFERÍAS DE PARED BAÑERA Y DUCHA
BATTERIE A MURO DA VASCA E PER DOCCIA • BATTERIE A MURO DA VASCA E PER DOCCIA
СМЕСИТЕЛИ ДЛЯ ВАНН И ДУША НАСТЕННЫЕ • BATERIE NAŚCIENNE WANNOWE I NATRYSKOWE



INSTALLATION OF HAND SHOWER (see fig. 5)

GB

1. Place the gasket in the hose nut (16). Carefully fit the hose nut on the threaded connector of the angle joint (17). Tighten the nut by hand.
2. Place the gasket in the conical hose nut (16). Carefully fit the hose end (16) on the threaded connector of the hand shower (18). Tighten the nut by hand. Place the hand shower (18) in the wall holder (17).
3. Carefully screw the rotary G1/2 hose nut (16) onto threaded nozzle G1/2 (7) in lower part of the mixer tap (1A).

DUSCHKOPFMONTAGE (siehe Abb. 5)

D

1. Platzieren Sie die Dichtung in der Schlauchmutter (16). Die Schlauchmutter (16) vorsichtig auf den Gewindestutzen des Eckverbinders (17) aufdrehen. Die Mutter per Hand anziehen.
2. Platzieren Sie die Dichtung in der Kegelschlauchmutter (16). Anschließend drehen Sie die Schlauchmutter (16) vorsichtig auf den Gewindestutzen am Duschkopf (18) auf. Die Mutter per Hand anziehen. Als nächstes setzen Sie den Duschkopf (18) im Wandhalter (17) ein.
3. Drehschraube des Schlauches G1/2 (16) auf Gewindestutzen G1/2 (7) im unteren Teil der Batterie (1A) vorsichtig aufschrauben.

INSTALLATION DU POMMEAU DE DOUCHE (voir schéma 5)

F

1. Insérez le joint dans l'écrou du flexible (16). Vissez avec précaution l'écrou du flexible (16) sur l'embout fileté du raccord d'angle (17). Serrez l'écrou à la main.
2. Placez le joint dans l'écrou conique du flexible (16). Vissez avec précaution l'extrémité du flexible (16) sur l'embout fileté du pommeau de douche (18). Serrez l'écrou à la main. Ensuite, placez le pommeau de douche (18) dans le support mural (17).
3. Visser avec précaution l'écrou tournant de flexible G1/2 (16) sur le manchon fileté G1/2 (7) dans la partie inférieure de la batterie (1A).

INSTALACIÓN DE LA REGADERA (ver dis. 5)

E

1. Coloque la junta en la tuerca de la manguera (16). Con cuidado enrosque la tuerca de la manguera (16) en el racor roscado del empalme angular (17). Apriete la tuerca a mano.
2. Coloque la junta en la tuerca cónica de la manguera (16). Con cuidado enrosque el extremo de la manguera (16) en el racor roscado de la regadera (18). Apriete la tuerca a mano. Luego coloque la regadera de la ducha (18) en el asa de pared (17).
3. Apriete con cuidado la tuerca giratoria de la manguera G1/2 (16) en el codo roscado G1/2 (7) en la parte inferior de la grifería (1A).

MONTAGGIO DELLA CORNETTA (vedi fig. 5)

IT

1. Disponi la guarnizione nel dado del flessibile (16). Facendo attenzione avvita il dado del flessibile (16) sul tubo di giunzione filettato della giunzione angolare (17). Serra manualmente il dado.
2. Disponi la guarnizione nel dado conico del flessibile (16). Facendo attenzione avvita l'estremità del flessibile (16) all'estremità filettata della doccetta (18). Serra manualmente il dado. Di seguito disponi la doccetta (18) sull'attacco alla parete (17).
3. Avvitare con attenzione il dado girevole del tubo flessibile G1/2 (16) sull'attacco filettato G1/2 (7) nella parte inferiore del rubinetto (8).

МОНТАЖ ДУШЕВОЙ ТРУБКИ (см. рис. 5)

RUS

1. Установи прокладку в гайке шланга (16). Осторожно навинти гайку шланга (16) на резьбовый патрубок углового соединения (17). Вручную затяни гайку.
2. Установи прокладку в конусной гайке шланга (16). Осторожно навинти гайку шланга (16) на резьбовый патрубок душевой трубки (18). Вручную затяни гайку. Затем вложи душевую трубку (18) в держатель на стене (17).
3. Осторожно прикрутите поворотную гайку шланга G1/2 (16) на патрубок с резьбой G1/2 (7) в нижней части смесителя (8).

MONTAŻ SŁUCHAWKI (rys. 5)

PL

1. Umieść uszczelkę w nakrętce węża (16). Ostrożnie nakręć nakrętkę węża (16) na gwintowany króciec złącza kąтового (17). Nakrętkę dokręć ręcznie.
2. Umieść uszczelkę w stożkowej nakrętce węża (16). Ostrożnie nakręć końcówkę węża (16) na gwintowany króciec słuchawki (18). Nakrętkę dokręć ręcznie. Następnie umieść słuchawkę natryskową (18) w uchwycie ściennym (17).
3. Ostrożnie nakręć nakrętkę obrotową węża G1/2 (16) na gwintowany króciec G1/2 (7) w dolnej części baterii (1A).

OPERATIONAL DESCRIPTION

GB

- Opening the water outflow, as well as obtaining a steady regulation of water discharge, is achieved by pushing the lever up (by max. 25). Lowering the handle stops water discharge.
- The water temperature increases when the handle is turned left, and decreases when the handle is turned right. When the handle is in the extreme left position only hot water flows, and in the extreme right position only cold water flows.
- The diverter valve (only in bathtub taps) is designed to select the operating mode:
IMMERSION, QUBIC, SADE/TARGA, INCANTO:
Pulling the knob up and turning it 90° to the right (in order to block the setting) causes water to flow out of the shower head. Turning the knob 90° to the left causes automatic switch-over of the valve to the position where water flows out of the spout.
JAVA:
pulling the knob of the change-over valve initiates the water flow through the handshower, pushing the knob initiates water flow through the spout. After shutting off the water flow the knob automatically comes back to the initial position (the water flow through the spout).

FUNKTIONSBESCHREIBUNG

D

- Das Öffnen des Wasserauslaufs und die stufenlose Einstellung des auslaufenden Wassers erfolgen durch Verstellen des Hebels nach oben (um max. 25). Die Senkung des Griffes schließt den Wasserstrom ab.
- Durch Drehen des Griffes nach links wird die Wassertemperatur erhöht; durch Drehen des Griffes nach rechts wird die Wassertemperatur gesenkt. Die linke Endstellung des Griffes verursacht den Austritt von ausschließlich heißem Wasser, die rechte Endstellung von ausschließlich kaltem Wasser.
- Der Brauseumschalter (ausschließlich in Wannen-Mischbatterien) dient zur Auswahl der Arbeitsmodi:
IMMERSION, QUBIC, SADE/TARGA, INCANTO:
das Ziehen des Drehknopfes und Drehen um 90 nach rechts (zwecks Sperren der Einstellung) bewirkt den Wasseraustritt durch den Duschkopf, Drehen des Drehknopfes um 90 nach links bewirkt die selbsttätige Umschaltung des Ventils in die Position, in welcher das Wasser aus dem Auslaufgarnitur austreten wird
JAVA:
das Ziehen des Umschalters verursacht einen Wasserstrom aus dem Handduschkopf, das Drücken des Umschalters verursacht einen Wasserstrom aus der Auslaufgarnitur. Nach dem Schließen des Auslaufs kehrt der Umschalter automatisch zur Ausgangsstellung (Wasserauslauf aus der Auslaufgarnitur) zurück.

**WAND-, WANNEN- UND DUSCHMISCHBATTERIEN
BATTERIE MURALE DE BAIGNOIRE ET DE DOUCHE • GRIFERÍAS DE PARED BAÑERA Y DUCHA
BATTERIE A MURO DA VASCA E PER DOCCIA • BATTERIE A MURO DA VASCA E PER DOCCIA
СМЕСИТЕЛИ ДЛЯ ВАНН И ДУША НАСТЕННЫЕ • BATERIE NAŚCIENNE WANNOWE I NATRYSKOWE**

DESCRIPTION DU FONCTIONNEMENT

- L'ouverture de l'eau et la régulation du débit s'effectuent en levant le levier de commande (angle maxi. 25). Son abaissement permet de fermer l'arrivée d'eau.
- L'augmentation de la température de l'eau s'effectue en tournant la poignée de commande vers la gauche et la diminution de la température en tournant la poignée vers la droite. La poignée de commande positionnée complètement à gauche permet de sélectionner uniquement l'eau chaude, complètement à droite uniquement l'eau froide.
- La vanne de commutation (seulement pour les batteries de baignoire) sert à sélectionner le mode de fonctionnement:

IMMERSION, QUBIC, SADE/TARGA, INCANTO:

le bouton tourné vers le haut et à 90° à droite (position de blocage de la sélection) fait s'écouler l'eau de la pomme de douche, alors que la rotation du bouton à 90° vers la gauche commute automatiquement l'arrivée d'eau vers le mélangeur de la baignoire.

JAVA:

en tirant le poussoir de sélection, l'eau s'écoule par la pomme de douche, en le poussant, l'eau s'écoule par le robinet. Après fermeture de l'arrivée d'eau, le poussoir se met automatiquement en position initiale (écoulement de l'eau par le robinet).



DESCRIPCIÓN DE FUNCIONAMIENTO

- La apertura de la salida del agua y el ajuste fluido de la misma ocurre al tirar el mango hacia arriba (ángulo máx. de 25). Bajar el mango causa el cierre de la salida del agua.
- Al girar el mango a la izquierda aumentamos la temperatura del agua, al girarlo a la derecha disminuimos la temperatura. La posición extrema izquierda causa sólo la salida del agua caliente, la extrema derecha – sólo la salida del agua fría.
- La válvula de conmutación (sólo en las griferías de bañera) sirve para seleccionar el modo de trabajo:

IMMERSION, QUBIC, SADE/TARGA, INCANTO:

tirar la bola hacia arriba y girarla por el ángulo de 90° a la derecha (para bloquear el ajuste) deja salir el agua por el auricular de ducha, girar la bola por el ángulo de 90° a la izquierda conmuta automáticamente la válvula para la posición de dejar salir el agua sólo por el caño.

JAVA:

por tirar la manilla del desviador se obtiene el flujo del agua por la regadora de la ducha, por apretarla se obtiene el flujo del agua por el cano. Después de cerrar el flujo del agua la manilla del desviador vuelve automáticamente a su posición inicial (el flujo del agua dirigido al cano).



DESCRIZIONE DEL FUNZIONAMENTO

- L'apertura dell'uscita dell'acqua e la regolazione scorrevole della sua erogazione avviene tramite il posizionamento della leva in alto (max di un angolo di 25). L'abbassamento della maniglia provoca la chiusura dell'uscita dell'acqua.
- L'aumento della temperatura dell'acqua avviene tramite la rotazione della maniglia a sinistra, mentre la diminuzione tramite la rotazione della maniglia a destra. La posizione della maniglia estremamente a sinistra provoca la fuoriuscita solamente dell'acqua calda, estremamente a destra – la fuoriuscita solamente dell'acqua fredda.
- La valvola deviatore (solo in batterie da vasca) è predisposta per la scelta del modo di lavoro: tramite il tiro del

IMMERSION, QUBIC, SADE/TARGA, INCANTO:

tramite il tiro del pomolo in alto e la sua rotazione di un angolo di 90° a destra (allo scopo di bloccare la posizione) l'uscita dell'acqua avviene tramite la doccetta, la rotazione del pomolo di un angolo di 90° a sinistra provoca l'automatica deviazione della valvola in posizione, nella quale l'uscita dell'acqua avviene tramite la bocca

JAVA:

il tiro del pomolo del deviatore provoca l'uscita dell'acqua attraverso la cornetta della doccia, la pressione del pomolo del deviatore provoca l'uscita dell'acqua tramite la bocca. Dopo la chiusura dell'uscita dell'acqua il pomolo del deviatore torna automaticamente in posizione iniziale (l'uscita dell'acqua attraverso la bocca).



ОПИСАНИЕ ДЕЙСТВИЯ

- Чтобы вода начала литься и можно было плавно регулировать ее расход, отклоните рычаг вверх (макс. угол 25). Опуская рычаг, закрываем исток воды.
- Чтобы увеличить температуру воды, поворачиваем ручку влево, а чтобы уменьшить – вправо. Крайнее левое положение ручки приводит к тому, что льется только горячая вода, а крайнее правое – только холодная.
- Переключающий клапан (только в смесителях для ванны) предназначен для выбора режима работы:

IMMERSION, QUBIC, SADE/TARGA, INCANTO:

поднимая рукоятку вверх и поворачивая ее на вправо (для блокирования положения), направляем струю воды в душевую головку, а при повороте рукоятки на влево клапан автоматически переключается в положение, в котором струя воды направляется в излив.

JAVA:

если потянуть головку переключателя, вода потечет из душевой трубки, а если ее нажать – из излива. После закрытия вытекания воды, головка переключателя автоматически вернется в исходное положение (вода льется из излива).



OPIS DZIAŁANIA

- Otwarcie wypływu wody oraz płynna regulacja jej wydatku następuje w wyniku wychylenia dźwigni do góry (o max. ką 25). Opuszczenie uchwytu powoduje zamknięcie wypływu wody.
- Zwiększenie temperatury wody następuje przez obrót uchwytu w lewo, a zmniejszenie przez obrót uchwytu w prawo. Skrajne lewe położenie uchwytu daje wypływ tylko wody gorącej, skrajne prawe – wypływ tylko wody zimnej.
- Zawór przełączający (tylko w bateriach wannowych) jest przeznaczony do wyboru trybu pracy:

IMMERSION, QUBIC, SADE/TARGA, INCANTO:

podciągnięcie galki do góry i obrócenie jej o kąt 90° w prawo (w celu zablokowania nastawy) powoduje wypływ wody przez słuchawkę natryskową, obrót galki o kąt 90° w lewo powoduje samoczynne przełączenie zaworu do pozycji, w której wypływ wody skierowany jest przez wylewkę

JAVA:

pociągnięcie galki przełącznika powoduje wypływ wody przez słuchawkę natryskową, naciśnięcie galki przełącznika powoduje wypływ wody przez wylewkę. Po zamknięciu wypływu wody galka przełącznika automatycznie powraca do pozycji początkowej (wypływ wody skierowany na wylewkę).



MAINTENANCE

- Clean water guarantees that a mixer equipped with ceramic flow regulators will work correctly, i.e. the water should not contain any impurities such as sand, boiler scale etc. Because of this, the pipe system should be equipped with sieve filters or, if there is no such possibility, with individual cut-off valves with filters designed for such units.
- In the event of increased steering resistance, greater pressure should not be exerted on the handle, as this may cause damage to the flow regulator. In such a situation, the regulator should be removed and cleaned of the dirt and impurities which have accumulated on it.
- The seals should be maintained with vaseline or silicon oil.

Cleaning the outer coating:

- dirt or stains on the external surfaces of the mixer resulting from scale deposits should be removed by washing the unit with soapy water only. Scale deposits should be dissolved with vinegar then the surface rinsed with clean water and rubbed dry with a soft cloth,
- under no circumstances should the surface of the mixer be cleaned with coarse cloths or cleaning agents containing abrasive materials or acids,
- plastic or lacquered parts must not be cleaned with chemicals containing alcohol, disinfectants or solvents.



WARTUNG

- Eine Garantie für richtige Funktion von Batterien mit keramischen Durchflussregler ist sauberes Wasser, dass heißt Wasser ohne solche Verunreinigungen, wie: Sand, Kesselstein, usw. Deswegen wird die Ausrüstung der Wasserleitungsanlage mit Gitterfilter gefordert, und wenn solche Filter nicht vorhanden sind, soll es möglich sein, die für Batterien bestimmte Absperrventile mit Filter zu montieren.
- Bei vergrößertem Einstellungswiderstand soll man auf den Heben keinen größeren Druck ausüben, da es eine Beschädigung des Durchflussreglers verursachen kann. Wenn es so ist, soll man den Regler ausmontieren und die auf dem Regler gesammelten Verunreinigungen entfernen.
- Die Dichtungen sollen mit Vaseline oder Silikonöl gewartet werden.

Reinigung der äußeren Oberflächen:

- den Schmutz oder die Flecke, entstanden infolge von Steinablagerungen auf den äußeren Batterieoberflächen, durch Abspülen mit Seifewasser entfernen, den Stein mit Essig lösen, danach die Oberfläche mit sauberem Wasser abspülen und mit weichem Lappen trocknen.
- Auf keinem Fall die Batterieoberfläche mit rauen Lappen oder mit scheuermittel- oder säurehaltigen Reinigungsmitteln reinigen
- Für die Reinigung der Kunststoffteile oder lackierten Teile kann man keine alkoholhaltige Mittel, Desinfektions- oder Lösungsmitteln verwenden.



**WAND-, WANNEN- UND DUSCHMISCHBATTERIEN
BATTERIE MURALE DE BAIGNOIRE ET DE DOUCHE • GRIFERÍAS DE PARED BAÑERA Y DUCHA
BATTERIE A MURO DA VASCA E PER DOCCIA • BATTERIE A MURO DA VASCA E PER DOCCIA
СМЕСИТЕЛИ ДЛЯ ВАНН И ДУША НАСТЕННЫЕ • BATERIE NAŚCIENNE WANNOWE I NATRYSKOWE**

F

→ **ENTRETIEN**

- La garantie du fonctionnement correct de la robinetterie équipée en régulateurs de flux céramiques est l'eau propre, c'est-à-dire une eau qui ne contient pas de polluants tels que : sable, tartre, etc. Pour cette raison, il est exigé d'équiper les installations d'eau en crépines et, en cas d'absence d'une telle possibilité, en vannes d'arrêt individuelles avec un filtre destiné à la robinetterie.
- En cas de résistance accrue de la commande, il est interdit d'exercer un plus grand appui sur le levier car cela peut provoquer l'endommagement du régulateur de flux. Dans ce cas, il faut démonter le régulateur et enlever les polluants qui s'y sont rassemblés.
- Entretenir les joints d'étanchéité avec de la vaseline ou de l'huile de moteur.
- Nettoyage des couches externes:**
- éliminer les salissures ou les taches apparues suite au dépôt du tartre sur les surfaces externes de la robinetterie en la lavant uniquement avec de l'eau et du savon ; pour dissoudre le tartre, utiliser du vinaigre, rincer ensuite la surface avec de l'eau propre et essuyer avec un chiffon sec et doux,
- en aucun cas, il ne faut nettoyer la surface de la robinetterie avec des chiffons rugueux ou des produits de nettoyage contenant des matériaux abrasifs et des acides,
- il est interdit d'utiliser, pour le nettoyage des parties réalisées en matière plastique et vernies, des produits contenant de l'alcool, des substances de désinfection ou des dissolvants.

E

→ **CONSERVACIÓN**

- Para el buen funcionamiento de las baterías equipadas en reguladores cerámicos del flujo es necesaria el agua limpia, que quiere decir el agua sin tales basuras como la arena, la piedra de caldera etc. Por eso es imprescindible equipar la instalación de cañerías en filtros de tela metálica, y en caso de la falta de tales posibilidades, en válvulas particulares cortadoras con el filtro adecuadas para la batería.
- En caso de una resistencia aumentada del mando no se puede ejercer una presión mayor en la palanca porque esto puede provocar una avería del regulador de flujo. En este caso hay que desmontar el regulador y quitar toda la basura agrupada.
- Conservar las empaquetaduras con la vaselina o el aceite de silicona.
- Limpieza de las superficies exteriores:**
- la suciedad o las manchas que se produjeron a causa de depositar el sarro en las superficies exteriores de la batería hay que quitarlas lavando la batería sólo con el agua y el jabón, para diluir el sarro use vinagre, después enjuague la superficie con el agua limpia y séquela con un trapo suave,
- en cualquier caso no se puede limpiar la superficie de la batería con trapos ásperos o medios de limpieza que contienen abrasivos y ácidos,
- para limpiar las partes hechas de materias plásticas y barnizadas no se puede usar medios que contienen alcohol, sustancias desinfectante o disolventes.

IT

→ **MANUTENZIONE**

- La garanzia per un funzionamento corretto delle batterie equipaggiati in regolatori ceramici di portata è l'acqua pulita, ossia priva di tali elementi, come: sabbia, incrostazione ecc. In relazione a quanto suddetto si è tenuti a equipaggiare l'impianto idrico in filtri a rete, nel caso in cui fosse impossibile, in individuali valvole di arresto con un filtro predisposto per la batteria.
- Nel caso in cui la resistenza di comando aumenti, non è ammesso di esercitare una pressione maggiore sulla leva, in quanto si può danneggiare il regolatore della portata. In tal caso bisogna smontare il regolatore ed eliminare le impurità in esso accumulate.
- Per la manutenzione delle guarnizioni usare vaselina od olio di silicone.

Pulizia di rivestimenti esterni:

- Eliminare lo sporco o le macchie, formatesi in conseguenza alla sedimentazione del calcare sulle superfici esterne della batteria, lavando la batteria esclusivamente con acqua e sapone, per lo scioglimento del calcare usare l'aceto, in seguito sciacquare la superficie con acqua pulita ed asciugare perfettamente con un panno morbido ed asciutto.
- Non è ammessa in alcun caso la pulizia della superficie della batteria con panni scabrosi o detersivi di pulizia che contengono sostanze abrasive e acidi.
- Per la pulizia delle parti eseguite di materie plastiche e verniciate non è ammesso l'uso di detersivi, che contengono alcol, sostanze disinfettanti o solventi.

RUS

→ **КОНСЕРВИРОВАНИЕ**

- Гарантией правильной работы смесителей, оснащенных керамическими регуляторами протекания, является чистая вода, т.е. которая не содержит таких загрязнений, как : песок, накипь, и т.п. В связи с вышесказанным, требуется оснащение водопроводной системы сетчатыми фильтрами, а если это невозможно, индивидуальными запорными клапанами с фильтром, предназначенными для смесителей.
- В случае повышенного сопротивления при регулировании запрещается увеличивать силу нажима на рычаг т.к. это может привести к повреждению регулятора протекания. В этой ситуации необходимо демонтировать регулятор и очистить его от загрязнений.
- Уплотнения консервировать вазелином или силиконовым маслом.

Очистка наружных поверхностей:

- загрязнение или пятна, возникшие в результате оседания камня на внешних поверхностях смесителя, смывать исключительно водой с мылом, для растворения камня применять уксус, затем промыть поверхность чистой водой и досуха вытереть мягкой тряпочкой,
- ни в каком случае нельзя чистить поверхность смесителя шероховатыми тряпочками или чистящими средствами с содержанием абразивных компонентов и кислот,
- для чистки элементов, выполненных из пластмассы или лакированных, запрещается использовать средства, содержащие алкоголь, дезинфицирующие средства или растворители.

PL

→ **KONSERWACJA**

- Gwarancją prawidłowego działania baterii wyposażonych w ceramiczne regulatory przepływu jest czysta woda, to znaczy nie zawierająca takich zanieczyszczeń, jak: piasek, kamień kotłowy itp. W związku z powyższym wymagane jest wyposażenie instalacji wodociągowej w filtry siatkowe, a w przypadku braku takich możliwości w indywidualne zawory odcinające z filtrem przeznaczone do baterii.
- W przypadku zwiększonego oporu sterowania nie wolno wywierać większego nacisku na dźwignię, gdyż może to spowodować uszkodzenie regulatora przepływu. W takiej sytuacji należy wymontować regulator i usunąć zanieczyszczenia w nim zgromadzone.
- Uszczelki konserwować wazeliną lub olejem silikonowym.
- Czyszczenie powłok zewnętrznych:**
- Brud lub plamy, powstałe w wyniku osadzania się kamienia na powierzchniach zewnętrznych baterii, usuwać przemywając baterię wyłącznie wodą z mydłem, do rozpuszczania kamienia użyć octu, następnie przepłukać powierzchnię czystą wodą i wytrzeć do sucha miękką szmatką.
- W żadnym przypadku nie wolno czyścić powierzchni baterii chropowatymi ściereczkami lub środkami czyszczącymi zawierającymi materiały ściernie i kwasy.
- Do czyszczenia części wykonanych z tworzywa sztucznego i lakierowanych nie wolno używać środków zawierających alkohol, substancje dezynfekujące lub rozpuszczalniki.

→ **GUARANTEE:**

The guarantee conditions are contained in a separate sheet.

→ **IN THE EVENT OF A PROBLEM:**

e-mail: graff@graff-mixers.com

GB

→ **GARANTIE:**

Die Garantiebedingungen sind auf einem separaten Blatt beigegefügt.

→ **SOLLTEN PROBLEME AUFTRETEN**

wenden Sie sich an uns:
e-mail: graff@graff-mixers.com

D

→ **GARANTIE:**

Les conditions de garantie se trouvent dans une feuille séparée.

→ **EN CAS DE PROBLEME:**

e-mail: graff@graff-mixers.com

F

→ **GARANTÍA:**

Las condiciones de la garanten otra hojaia se encuentran

→ **EN CASO DE PROBLEMAS:**

e-mail: graff@graff-mixers.com

E

→ **GARANZIA:**

Le condizioni di garanzia sono indicate sul foglio separato.

→ **NEL CASO IN CUI SI VERIFICANO**

PROBLEMI:
e-mail: graff@graff-mixers.com

IT

→ **ГАРАНТИЯ:**

Гарантийные условия на отдельном листе.

→ **ЕСЛИ ВОЗНИКНЕТ ПРОБЛЕМА:**

e-mail: graff@graff-mixers.com

RUS

→ **GWARANCJA:**

Warunki gwarancji są zawarte na osobnej karcie.

→ **GDY POJAWI SIĘ PROBLEM:**

e-mail: graff@graff-mixers.com

PL



www.graff-designs.com