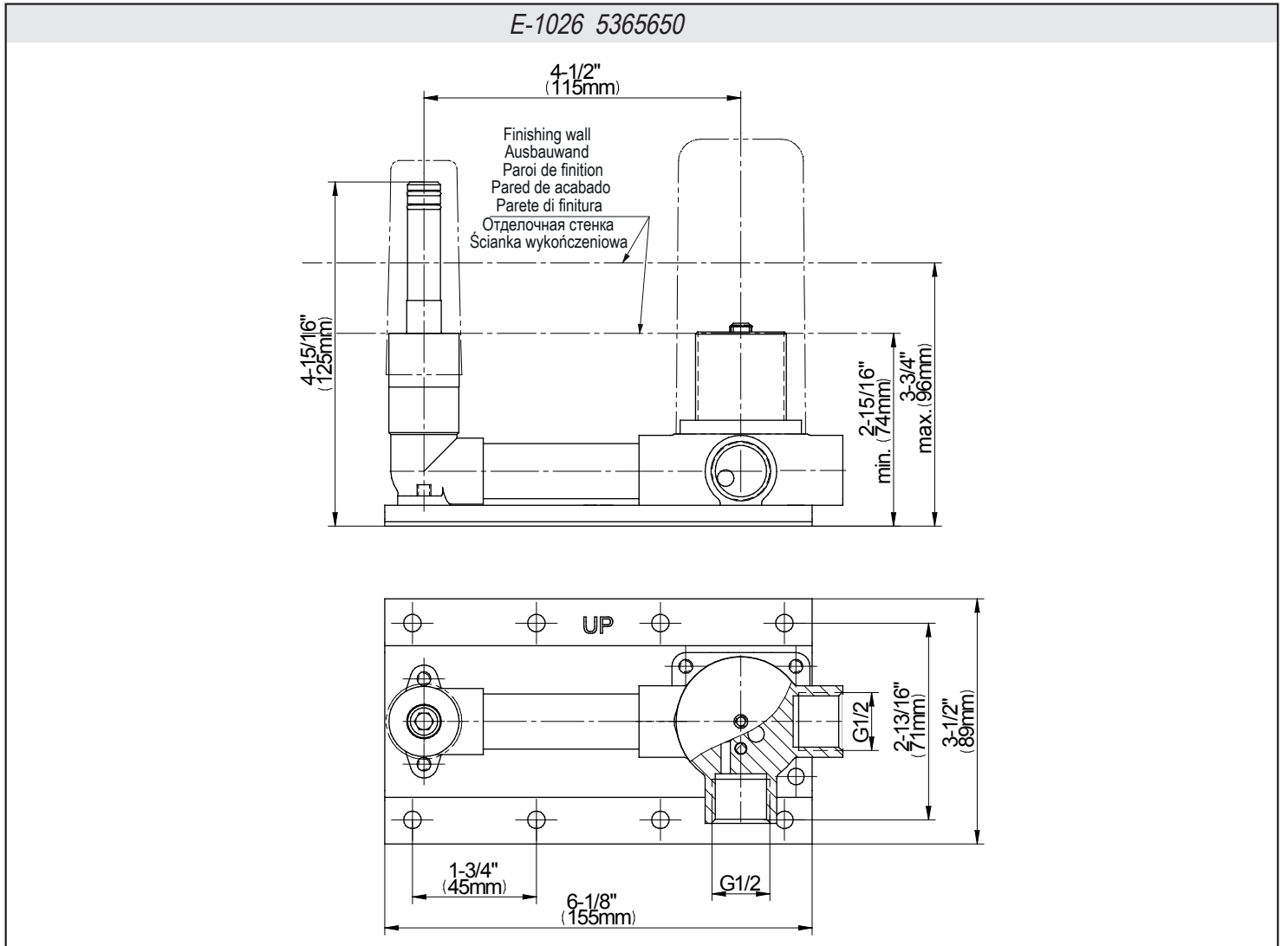


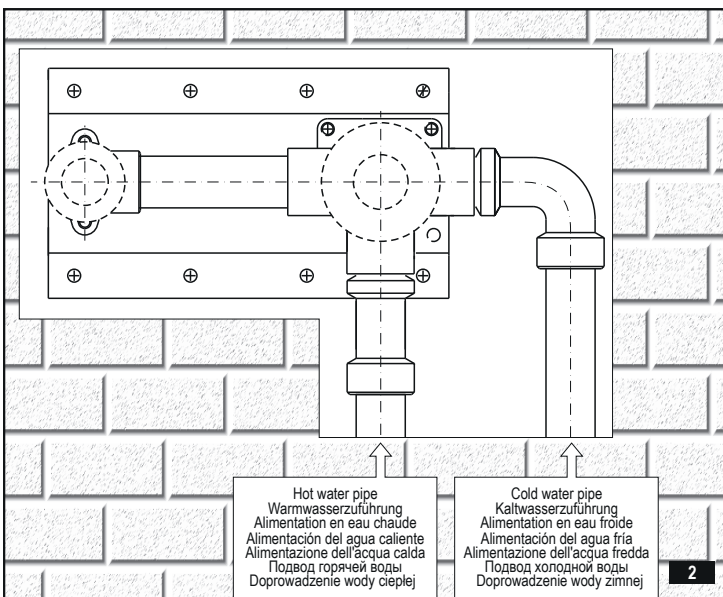
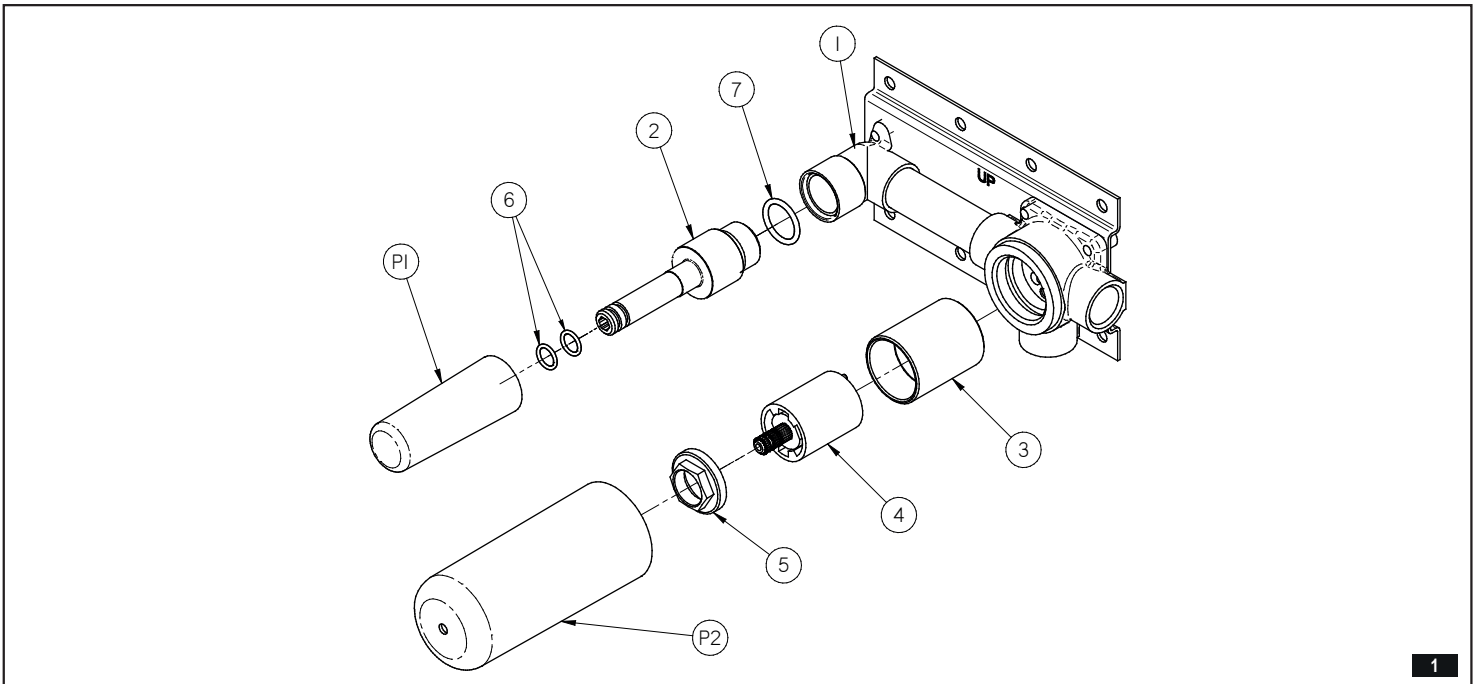
**UNTERPUTZELEMENT MIT PROGRESSIVER KARTUSCHE • ENCASTRÉ AVEC CARTOUCHE PROGRESSIVE
PARTE INTERNA CON CARTUCHO PROGRESIVO • GREZZO CON CARTUCCIA PROGRESSIVA
ШЕРОХОВАТЫЙ С ПРОГРЕССИВНЫМ КАРТРИДЖЕМ • ZESPÓŁ PODTYNKOWY Z PROGRESYWNYM MIESZACZEM**

GB	D	F	E	IT	RUS	PL
Dear Customer	Lieber Kunde	Cher Client	Estimado Cliente	Gentile Cliente	Уважаемый господин	Drodzy Państwo
Thank you for choosing our product. We hope the item you have purchased can fulfill all your expectations. Our products are technologically advanced and designed on the basis of our many years of experience in the production of sanitary fittings.	Für Ihre Wahl bedanken wir uns und hoffen mit unserem dank langjähriger Erfahrung in der Herstellung von Sanitärarmaturen technologisch fortgeschrittenen Produkt Ihre Erwartungen zu erfüllen.	Nous vous remercions d'avoir choisi notre produit. Nous sommes certains de pouvoir satisfaire pleinement à vos attentes grâce à notre riche offre de produits d'un niveau technologique avancé qui résulte de notre longue expérience en fabrication de la robinetterie et des accessoires des salles de bains.	Les agradecemos por elegir nuestro producto. Esperamos cumplir sus expectativas al adquirir un producto de tecnología avanzada, diseñado a base de la experiencia adquirida tras muchos años fabricando accesorios sanitarios.	La ringraziamo per aver scelto un prodotto GRAFF. Speriamo di soddisfare pienamente la sua aspettativa, offrendole un prodotto tecnologicamente avanzato, progettato sulla base di un'esperienza di molti anni nell'ambito della produzione di rubinetteria e sistemi doccia.	Благодарим за выбор нашего продукта. Надеемся, что полностью удовлетворим Ваши ожидания, вводя в эксплуатацию технологически усовершенствованное изделие, запроектированное на базе многолетнего опыта в области производства санитарной арматуры.	Dziękujemy za wybór naszego produktu. Mamy nadzieję, że w pełni spełnimy Państwa oczekiwania oddając do użytku wyrobów zaawansowany technologicznie, zaprojektowany w oparciu o wieloletnie doświadczenie w produkcji armatury sanitarnej.



GB	D	F	E	IT	RUS	PL
⇒ For assembly you will need: ● an adjustable spanner, ● pliers, ● teflon tape.	⇒ Bei der Montagewerden benötigt: ● verstellbarer Schlüssel, ● Kombizange, ● Teflonband	⇒ Les outils nécessaires pour le montage: ● La clef à ouverture variable, ● La pince universelle, ● La bande Teflon.	⇒ Para el montaje se necesitan: ● llave ajustable, ● alicates universales, ● cinta de teflón.	⇒ Per il montaggio sono necessari i seguenti utensili: ● chiave registrabile, ● tenaglia piana, ● nastro di teflon.	⇒ Для монтажа необходимы: ● разводной ключ, ● плоскогубцы, ● тефлоновая лента.	⇒ Do montażu potrzebne są: ● klucz nastawny, ● kombinerki, ● taśma teflonowa.

GB	D	F	E	IT	RUS	PL	
1	Mixer body with a mounting plate	Mischbatteriekörper mit Montageplatte	Corps de robinetterie avec plaque de montage	Cuerpo de la grifería con placa de montaje	Corpo della batteria con la piastra di montaggio	Корпус смесителя с монтажной пластиной	Korpus baterii z płytą montażową
2	Spout connector	Verbindungsstück der Auslaufgarnitur	Raccordement du robinet	Conector del caño	Connettore della bocca	Соединительный элемент носика	Łącznik wylewki
3	Mixer housing	Mischerblende	Cache du mélangeur	Tapa del mezclador	Protezione del miscelatore	Защита смесителя	Oslona mieszacza
4	Progressive cartridge	Progressive Kartusche	Cartouche progressive	Cartucho progresivo	Cartuccia progressiva	Прогрессивный картридж	Mieszacz progresywny
5	Nut	Mutter	Écrou	Tuerca	Raccordi	Гайка	Nakrętka
6	O-ring	O-Ring	Joint torique	Junta tórica	O-ring	O-ринг	Oring
7	O-ring	O-Ring	Joint torique	Junta tórica	O-ring	O-ринг	Oring
P1	Fitting cover	Montageblende	Ecran-cache	Protección de montaje	Protezione di montaggio	Монтажная защита	Oslona montażowa
P2	Fitting cover	Montageblende	Ecran-cache	Protección de montaje	Protezione di montaggio	Монтажная защита	Oslona montażowa



MOUNTING THE MIXER ON THE WALL (CONCEALED) – see fig. 2

1. Prepare a suitable hole in the wall ready for installing the mixer body, taking care that the hole is within the minimum and maximum depth limits. Install the pipe system so that the hot water pipe is under the mixer body and cold water pipe is on the right-hand side.
2. Insert the mixer body into the hole in the wall. The recommended mounting depth in the wall, measured from the axis of the body to the finished wall surface, is between 54 mm and 76 mm. Fix the mixer body to the wall with screws and pins.
3. Wind Teflon tape or some other sealant around the mixer body's threaded ends. Screw 1/2" pipe connectors onto the water pipe ends inside the mixer body. Connect the hot water pipe to the lower connection and the cold water pipe to the right connection.

WANDMONTAGE (UNTERPUTZ) – siehe Abb. 2

1. Die Wandnische auf den Einsatz des Mischbatteriekörpers unter Berücksichtigung der minimalen und maximalen Einsattiefe vorbereiten. Die Leitung ist auf eine solche Weise zu verlegen, dass die Kaltwasserversorgung (COLD - kalt) sich an der recht und die Warmwasserversorgung (HOT - warm) an der Unterseite des Mischbatteriekörpers befindet.
2. Platzieren Sie den Mischbatteriekörper in der Wandnische. Die empfohlene Einsattiefe des Mischbatteriekörpers, von der Körperachse bis zur Wandoberfläche gemessen, sollte sich im Bereich von 54mm – 76mm befinden. Den Mischbatteriekörper an die Wand mit Bügelschrauben fixieren.
3. Das Teflonband oder ein anderes Dichtmittel auf die Gewindeendstücke des Mischbatteriekörpers aufwickeln. Die Muffen 1/2" auf die Wasserabführungsendstücke im Körper aufschrauben. Die Warmwasserzuführung an den unteren Stutzen und die Kaltwasserzuführung an den rechten Stutzen anschließen.

MONTAGE MURAL (ENCASTRE) – voir le schéma 2

1. Creuser une niche dans le mur pour l'installation du corps de robinetterie en portant une attention à la profondeur d'encastrement permise (maximum – minimum). Préparer l'installation de l'alimentation de façon à ce que l'eau chaude arrive par le dessous du corps (HOT - chaude), et l'eau froide par la droite du corps de robinetterie (COLD - froide).
2. Placer le corps de robinetterie dans la niche murale. La profondeur d'encastrement recommandée pour le corps de robinetterie, mesurée entre l'axe du corps et le nu de la paroi de finition, est de 54 mm à 76 mm. Fixer le corps de robinetterie au mur à l'aide de vis et de chevilles.
3. Enrouler la bande téflon, ou autre joint, sur le filetage des extrémités du corps de robinetterie. Visser les raccords 1/2" sur les extrémités des alimentations en eau du corps. Raccorder l'alimentation d'eau chaude sur le raccord inférieur, et l'eau froide sur le raccord situé à droite.

MONTAJE EN LA PARED (BAJO ENLUCIDO) – ver la fig. 2

1. Prepare el hueco en la pared para la instalación del cuerpo de la grifería prestando atención en la profundidad admisible de montaje (máxima - mínima). Prepare la instalación de alimentación del modo que la alimentación del agua caliente se encuentre debajo del cuerpo (HOT-caliente), y la alimentación del agua fría por el lado derecho (COLD-fría) en relación al cuerpo de la grifería.
2. Coloque el cuerpo de la grifería en el hueco de la pared. La profundidad recomendada para montar el cuerpo de la grifería en la pared, medida desde el eje del cuerpo a la superficie de la pared de acabado, es de 54mm a 76mm. Fije el cuerpo de la grifería a la pared mediante tornillos con pines.
3. Ponga la cinta de teflón u otro sellador en los extremos roscados del cuerpo de la grifería. Enrosque los raccors 1/2" en los extremos para la alimentación del agua en el cuerpo. Conecte la alimentación del agua caliente al racor inferior y la alimentación del agua fría al racor derecho.

MONTAGGIO NEL MURO (SOTTO L'INTONACO) – vedi fig. 2

1. Prepara nel muro un vano per il montaggio del corpo della batteria, facendo attenzione alla profondità ammissibile dell'incasso (massimo – minimo). Prepara l'impianto di alimentazione, in tal modo, che l'alimentazione dell'acqua calda sia dal basso del corpo (HOT-calda), e l'alimentazione dell'acqua fredda dalla parte destra (COLD-fredda) rispetto al corpo della batteria.
2. Metti il corpo della batteria nel vano del muro. La profondità raccomandata dell'incasso del corpo della batteria nel muro, misurata dall'asse del corpo alla faccia della parete di finitura è di 54mm – 76mm. Fissa il corpo della batteria al muro usando i bulloni con tasselli.
3. Avvita il nastro di teflon o altro tipo di guarnizione alle estremità filettate del corpo della batteria. Avvita i raccordi 1/2" alle estremità di alimentazione dell'acqua nel corpo. Collega l'alimentazione dell'acqua calda all'inferiore tubo di giunzione e l'alimentazione dell'acqua fredda al destro tubo di giunzione.

МОНТАЖ В СТЕНЕ (СКРЫТЫЙ) – см. рис. 2

1. Подготовь нишу в стене под монтаж корпуса смесителя, обращая внимание на достижимую глубину посадки (максимум – минимум). Подготовь систему питания так, чтобы к корпусу смесителя горячая вода подводилась снизу корпуса (HOT - горячая), а холодная вода подводилась справа (COLD-холодная), по отношению к корпусу смесителя.
2. Вложи корпус смесителя в нишу в стене. Рекомендуемая глубина посадки корпуса смесителя в стене, измеряемая от оси корпуса до лицевой поверхности отделочной стенки, составляет 54мм – 76мм. Прикрепи корпус смесителя к стене при помощи болтов со штифтами.
3. Намотай тефлоновую ленту или иной уплотнитель на концы с резьбой корпуса смесителя. Навинти муфты 1/2" на концы подвода воды в корпусе. Подключи подвод горячей воды к нижнему патрубку и подвод холодной воды к правому патрубку.

MONTAŻ W ŚCIANIE (PODTYNKOWY) – zob. rys. 2

PL

1. Przygotuj wnękę w ścianie pod instalację korpusu baterii zwracając uwagę na dopuszczalną głębokość osadzenia (maksimum – minimum). Przygotuj instalację zasilającą w ten sposób, aby doprowadzenie wody ciepłej było od spodu korpusu (HOT-ciepła), a doprowadzenie wody zimnej z prawej strony (COLD-zimna) w stosunku do korpusu baterii.
2. Umieść korpus baterii we wnęcie ściany. Zalecana głębokość osadzenia korpusu baterii w ścianie mierzona od osi korpusu do lica ściany wykończeniowej wynosi 54mm – 76mm. Przymocuj korpus baterii do ściany za pomocą śrub z kolkami.
3. Nawinąć taśmę teflonową lub inny uszczelniacz na końcówki gwintowane korpusu baterii. Nakręć złączki 1/2" na końcówki doprowadzenia wody w korpusie. Podłącz doprowadzenie wody ciepłej do dolnego króćca oraz doprowadzenie wody zimnej do prawego króćca.

MAINTENANCE

GB

- Clean water guarantees that a mixer equipped with ceramic flow regulators will work correctly, i.e. the water should not contain any impurities such as sand, boiler scale etc. Because of this, the pipe system should be equipped with sieve filters or, if there is no such possibility, with individual cut-off valves with filters designed for such units.

WARTUNG

D

- Garant für das korrekte Funktionieren von Armaturen mit Keramik-Durchflussregler ist sauberes Wasser, das heißt Wasser ohne Verunreinigungen, wie: Sand, Kesselstein, etc. Deswegen wird empfohlen, die Wasserversorgung mit Gitterfiltern zu versehen, und sollte dies nicht möglich sein, sollten im System Absperrventile montiert werden, die diese Filter enthalten.

ENTRETIEN

F

- La garantie du fonctionnement correct de la robinetterie équipée en régulateurs de flux céramiques est l'eau propre, c'est-à-dire une eau qui ne contient pas de polluants tels que : sable, tartre, etc. Pour cette raison, il est exigé d'équiper les installations d'eau en crépines et, en cas d'absence d'une telle possibilité, en vannes d'arrêt individuelles avec un filtre destiné à la robinetterie.

CONSERVACIÓN

E

- Para el buen funcionamiento de las baterías equipadas en reguladores cerámicos del flujo es necesaria el agua limpia, que quiere decir el agua desprovista de elementos tales como la arena, la piedra de caldera etc. Por eso es imprescindible equipar la instalación de cañerías en filtros de tela metálica, y en caso de la falta de tales posibilidades, en válvulas particulares cortadoras con el filtro adecuadas para la batería.

MANUTENZIONE

IT

- La garanzia per un funzionamento corretto delle batterie fornite di regolatori ceramici di portata è l'acqua pulita, ossia priva di elementi come sabbia, incrostazioni ecc. In relazione a quanto suddetto si è tenuti a equipaggiare l'impianto idrico di filtri a rete, nel caso in cui fosse impossibile, di individuali valvole di arresto con un filtro predisposto per la batteria.

КОНСЕРВИРОВАНИЕ

RUS

- Гарантией правильной работы смесителей, оснащенных керамическими регуляторами протекания, является чистая вода, т.е. которая не содержит таких загрязнений, как : песок, накипь, и т.п. В связи с вышесказанным, требуется оснащение водопроводной системы сетчатыми фильтрами, а если это невозможно, индивидуальными запорными клапанами с фильтром, предназначенными для смесителей.

KONSERWACJA

PL

- Gwarancją prawidłowego działania baterii wyposażonych w ceramiczne regulatory przepływu jest czysta woda, to znaczy nie zawierająca takich zanieczyszczeń, jak: piasek, kamień kotłowy itp. W związku z powyższym wymagane jest wyposażenie instalacji wodociągowej w filtry siatkowe, a w przypadku braku takich możliwości w indywidualne zawory odcinające z filtrem przeznaczone do baterii.

GUARANTEE:

GB

- The guarantee conditions are contained in a separate sheet.
- IN THE EVENT OF A PROBLEM:**
e-mail: graff@graff-mixers.com

GARANTIE:

- Die Garantiebedingungen sind auf einem separaten Blatt beigelegt.
- SOLLTEN PROBLEME AUFTRETEN wenden Sie sich an uns**
e-mail: graff@graff-mixers.com

GARANTIE:

- Les conditions de garantie se trouvent dans une feuille séparée.
- EN CAS DE PROBLEME:**
e-mail: graff@graff-mixers.com

GARANTÍA:

E

- Las condiciones de la garantía se encuentran en otra hoja
- EN CASO DE PROBLEMAS:**
e-mail: graff@graff-mixers.com

GARANZIA:

IT

- Le condizioni di garanzia sono indicate sul foglio separato.
- NEL CASO IN CUI SI VERIFICHI UNO DEI PROBLEMI:**
e-mail: graff@graff-mixers.com

ГАРАНТИЯ:

RUS

- Гарантийные условия на отдельном листе.
- ЕСЛИ ВОЗНИКНЕТ ПРОБЛЕМА:**
e-mail: graff@graff-mixers.com

GWARANCJA:

PL

- Warunki gwarancji są zawarte na osobnej karcie.
- GDY POJAWI SIĘ PROBLEM:**
e-mail: graff@graff-mixers.com