

**GB**

Dear Customer

Thank you for choosing our product. We hope the item you have purchased can fulfill all your expectations. Our products are technologically advanced and designed on the basis of our many years of experience in the production of sanitary fittings.

**D**

Lieber Kunde

Für Ihre Wahl bedanken wir uns und hoffen mit unserem dank langjähriger Erfahrung in der Herstellung von Sanitärarmaturen technologisch fortgeschrittenen Produkt Ihre Erwartungen zu erfüllen.

**F**

Cher Client

Nous vous remercions d'avoir choisi notre produit. Nous sommes certains de pouvoir satisfaire pleinement à vos attentes grâce à notre riche offre de produits d'un niveau technologique avancé qui résulte de notre longue expérience en fabrication de la robinetterie et des accessoires des salles de bains.

**E**

Estimado Cliente

Les agradecemos por elegir nuestro producto. Esperamos cumplir sus expectativas al adquirir un producto de tecnología avanzada, diseñado a base de la experiencia adquirida tras muchos años fabricando accesorios sanitarios.

**IT**

Gentile Cliente

La ringraziamo per aver scelto un prodotto GRAFF. Speriamo di soddisfare pienamente la sua aspettativa, offrendole un prodotto tecnologicamente avanzato, progettato sulla base di un'esperienza di molti anni nell'ambito della produzione di rubinetteria e sistemi doccia.

**RUS**

Уважаемый господин

Благодарим за выбор нашего продукта. Надеемся, что полностью удовлетворим Ваши ожидания, вводя в эксплуатацию технологически усовершенствованное изделие, спроектированное на базе многолетнего опыта в области производства санитальной арматуры.

**PL**

Drodzy Państwo

Dziękujemy za wybór naszego produktu. Mamy nadzieję, że w pełni spełnimy Państwa oczekiwania oddając do użytku wyrób zaawansowany technologicznie, zaprojektowany w oparciu o wieloletnie doświadczenie w produkcji armatury sanitarnej.

**ATTENTION!** For cleanin, use a soft towel with soap and water only! Under no circumstances should you use any chemicals.

**ATTENTION!** Pour le nettoyage utiliser seulement une serviette douce, du savon et de l'eau! En aucun cas n'utiliser les produits chimiques quelconques!

**ATTENZIONE!** Si prega di pulire usando acqua e sapone ed un panno morbido! In nessun caso usare detergenti chimici

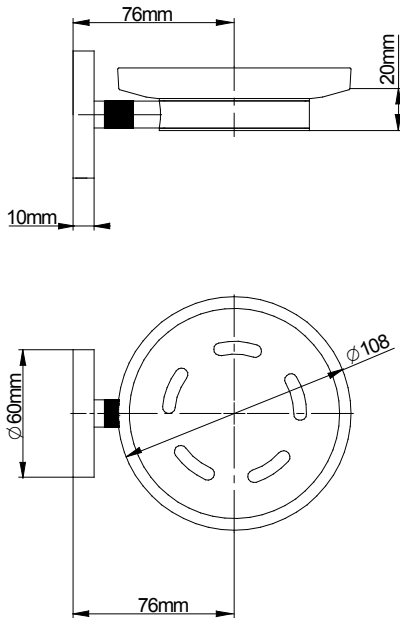
**UWAGA!** Zanieczyszczenia proszę usuwać stosując wodę z mydłem oraz miękką szmatkę! W żadnym przypadku nie wolno stosować środków chemicznych.

**ACHTUNG!** Verunreinigungen bitte nur mit Wasser und Seife und einem weichen Lappen entfernen. Keinesfalls chemische Mittel verwenden!

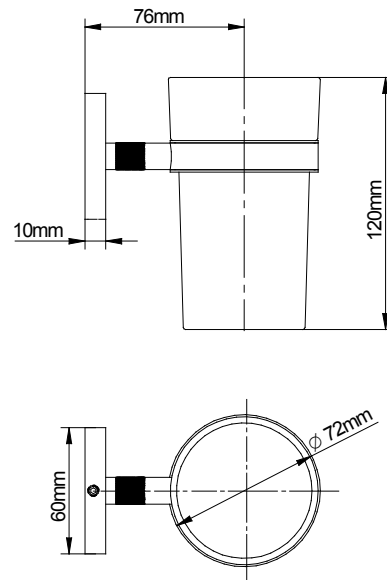
**¡ATENCIÓN!** Utilice solamente una toalla suave con jabón y agua. Bajo ninguna circunstancia use productos químicos.

**ВНИМАНИЕ!** Загрязнения следует удалять водой с мылом и мягкой тряпочкой! Ни в коем случае нельзя применять химические средства.

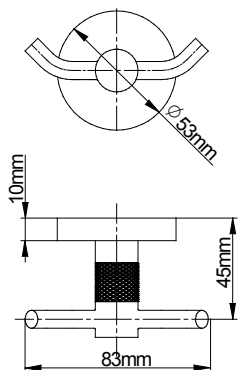
**5370500 E-19201**



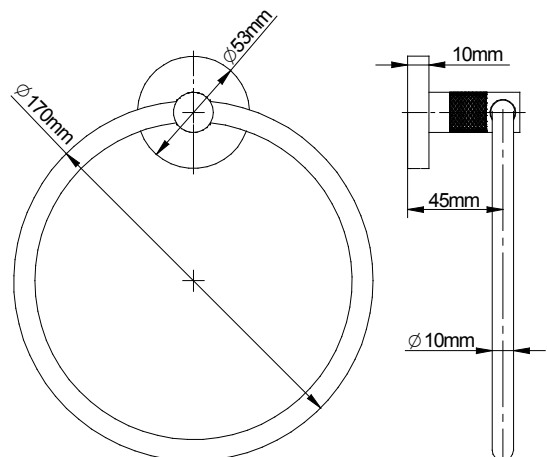
**5370800 E-19202**



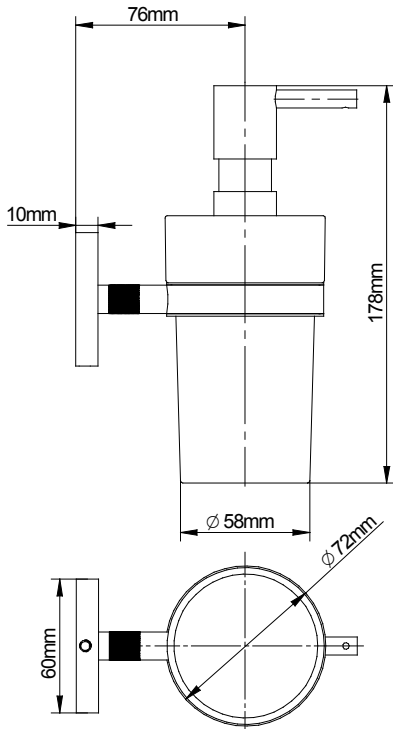
**5369600 E-19204**



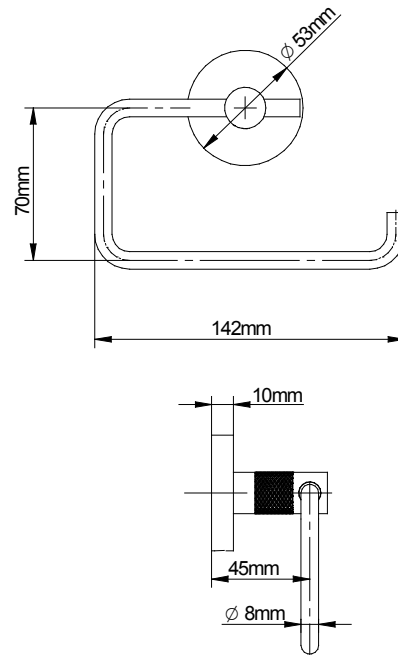
**5369450 E-19208**



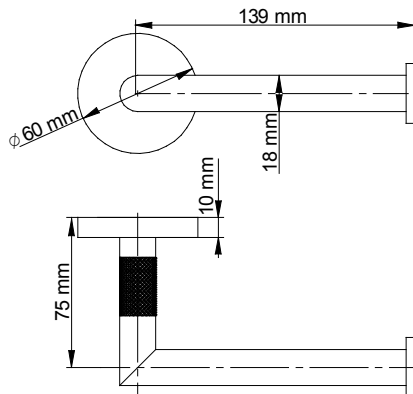
**5370650 E-19203**



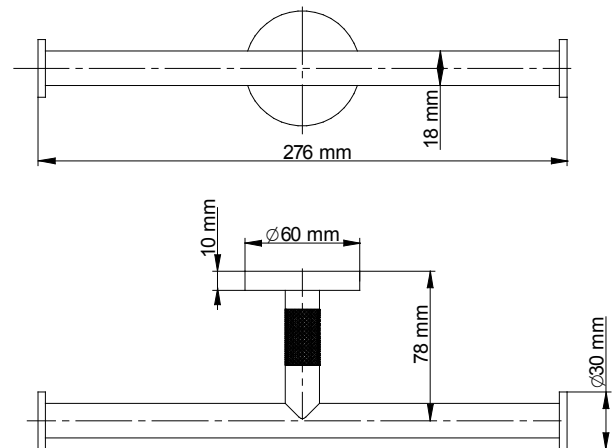
**5369900 E-19205**



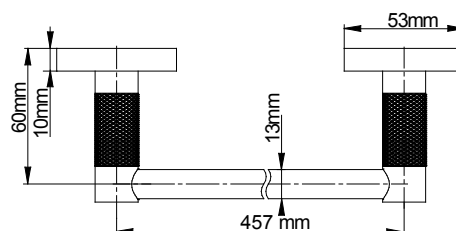
**5370050 E-19206**



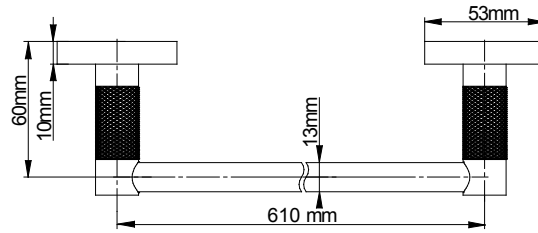
**5370200 E-19207**



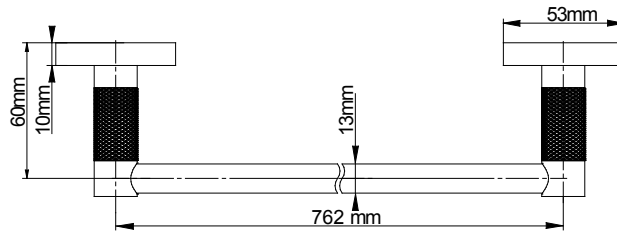
**5369000 E-19209**



**5369150 E-19210**



**5369300 E-19211**



**GB**

- For assembly you will need:
- Ø6mm carbide drill bit,
  - electric drill,
  - Phillips screwdriver,
  - level.

**D**

- Bei der Montage werden benötigt:
- Betonbohrer Ø6mm,
  - Bohrmaschine,
  - Kreuzschraubenzieher,
  - Wasserwaage.

**F**

- Les outils nécessaires pour le montage:
- Mèche à béton Ø6mm,
  - Perceuse électrique,
  - Tournevis en croix,
  - Niveau à bulle d'air.

**RUS**

- Для монтажа необходимы:
- сверло для бетона Ø6мм,
  - дрель,
  - крестовая отвертка,
  - уровень.

**E**

- Para el montaje se necesitan:
- broca de carburo de Ø6mm,
  - taladro eléctrico,
  - desarmador Phillips,
  - nivel.

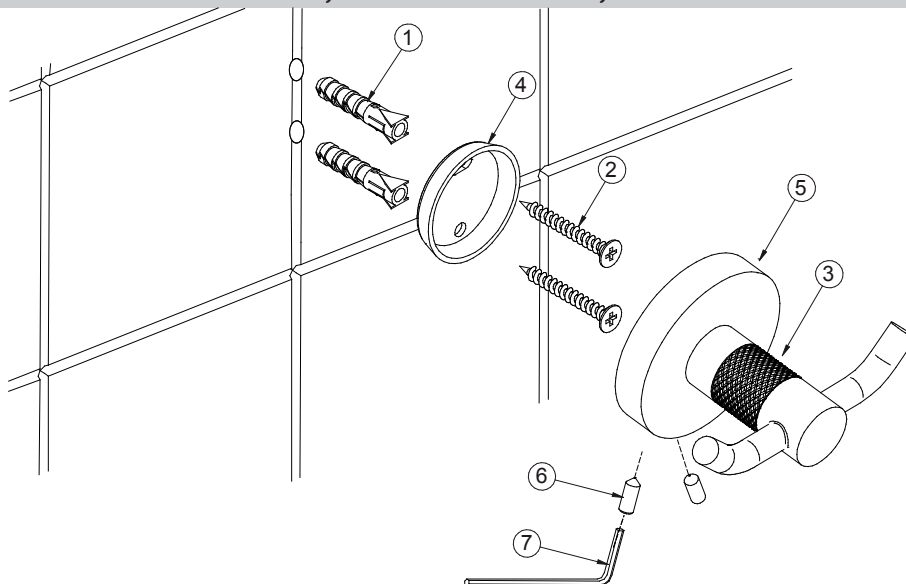
**IT**

- Per il montaggio sono necessari i seguenti utensili:
- punta per calcestruzzo Ø6mm,
  - trapano elettrico,
  - cacciavite a croce,
  - linea di livello.

**PL**

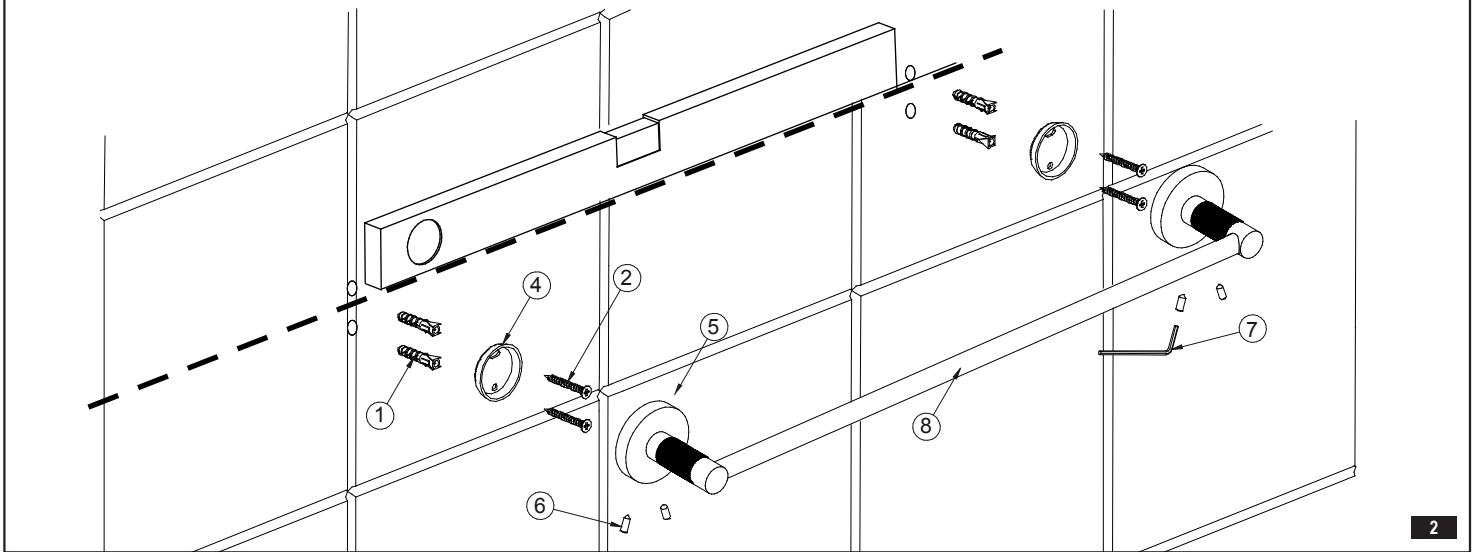
- Do montażu potrzebne są:
- wiertło do betonu Ø6mm,
  - elektryczna wiertarka,
  - śrubokręt,
  - poziomica.

**5370500 E-1920; 5370800 E-19202; 5369600 E-19204; 5369450 E-19208; 5370650 E-19203;  
5369900 E-19206; 5370050 E-19205; 5370200 E-19207**



1

5369000 E-19209; 536150 E-19210; 5369300 E-19211



	GB	D	F	E	IT	RUS	PL
1	Wall plug	Dübel	Cheville murale	Enchufe de pared	Tassello a muro	Дюбель	Kolek rozporowy
2	Mounting screw	Montageschraube	Vis de fixation	Tornillo de montaje	Vite di montaggio	Монтажный винт	Wkręt
3	Towel hook	Handtuchhaken	Porte - gant	Gancho toallero	Appendiabiti	Вешалка для полотенцев	Wieszak na ręcznik
4	Mounting plate	Montageplatte	Plaquette de fixation	Placa de montaje	Piastra di montaggio	Крепежные элементы	Uchwyt montażowy
5	Base plate	Grundplatte	Base de support	Placa de base	Base di appoggio	Цоколь	Cokół
6	Set screw	Befestigungsschraube	Vis de serrage	Tornillo de fijación	Vite di fissaggio	Фиксирующий винт	Wkręt
7	Key hex	Innensechskantschlüssel	Clé Allen	Llave allen	Chiave a brugola	Имбусный ключик	Klucz imbusowy
8	Towel bar	Handtuchhalter	Porte-serviette	Toallero	Porta asciugamano	Вешалка для полотенцев	Wieszak na ręcznik

INSTALLATION INSTRUCTION (fig. 1, 2)

1. Locate the product at a suitable position on the wall.
2. **Loose the mounting screws to remove the mounting plate (4)**, and mark the mounting plate (4) outline on the wall at the installation location on the wall.
3. **Mark the holes for the mounting screws (2)**. If the wall is finished with ceramic tiles, try to mark the holes on the tile joints, if possible.
4. Drill the holes on the screw marks with a Ø6mm concrete bit. Drill the Ø6 mm holes, then install the wall plugs (1) flush with the wall surface.
5. Fasten the mounting plate (4) in the wall plugs.
6. Install the remaining components of the mounting plate (4) so that the locating pins engage the respective holes. Tighten the mounting screws (6).

MONTAGEANLEITUNG (Abb. 1, 2)

1. Positionieren Sie das Produkt an der gewünschten Stelle an der Wand.
2. **Lockern Sie die Befestigungsschrauben, um die Montageplatte abzunehmen (4)** und zeichnen Sie den Umriss der Montageplatte (4) an der Wand nach
3. Markieren Sie die Löcher für die Befestigungsschrauben (2). Wenn die Wand gefliest ist, versuchen Sie nach Möglichkeit, die Löcher in die Fugen zu bohren.
4. Bohren Sie die Löcher an den Schraubenmarkierungen mit einem Ø6mm Betonbohrer. Bohren Sie die Löcher mit Ø6 mm, danach stecken Sie die Dübel (1) in die Löcher, so dass diese plan mit der Wand sind.
5. Befestigen Sie die Montageplatte (4) in den Dübeln.
6. Montieren Sie die restlichen Teile der Montageplatte (4) wie auf der Zeichnung dargestellt, so dass die Fixierstifte auf die entsprechenden Löcher treffen. Ziehen Sie die Befestigungsschrauben (6) fest. Tighten the mounting screws (6).

INSTRUCTION DE MONTAGE (schéma 1, 2)

1. Choisissez l'emplacement de votre référence.
2. **Dévissez les vis de montage pour enlever la plaque de serrage (4)** et tracer le contour de la plaque de serrage (4) sur le mur.
3. Marquez l'emplacement des trous où les vis de montage devront être fixées (2). Si le mur est recouvert de carrelage, essayez de faire les trous sur les joints..
4. Perforez la surface là où vous avez préalablement fait vos marques à l'aide d'un foret pour béton pourvu d'une mèche au diamètre de Ø6mm. Pratiquez des trous de Ø6mm de diamètre, puis placez les chevilles (1) dans le mur.
5. Fixez la plaque de serrage (4) dans les chevilles murales à l'aide des vis.
6. Installez les autres éléments sur la plaque de serrage (4), en suivant les indications du dessin de façon à ce que les chevilles s'insèrent dans les trous correspondants. Serrez les vis de montage (6).

INSTRUCCIONES DE INSTALACIÓN (dis. 1, 2)

1. Ponga el producto en una posición adecuada en la pared.
2. **Quite los tornillos de montaje para extraer la placa de montaje (4)** y marque el contorno de la placa de montaje en la pared, en el lugar previsto para la instalación.
3. Marque los agujeros para los tornillos de montaje (2). Si la pared esta revestida de azulejos de cerámica intente marcar los agujeros en las juntas de los azulejos en el caso de que sea posible.
4. Haga los agujeros en las marcas de los tornillos con una broca para hormigón de Ø6mm. Haga los agujeros de Ø6 mm, a continuación instale los enchufes empotrados (1) en la superficie de la pared.
5. Apriete la placa de montaje (4) los enchufes de pared.
6. Instale los restantes componentes de la placa de montaje (4) de acuerdo con el dibujo de forma que los pernos de sujeción encajen en los respectivos agujeros. Apriete los tornillos de montaje (6).

ISTRUZIONE DI MONTAGGIO (fig. 1, 2)

1. Collocare il prodotto in una posizione adeguata sulla parete.
2. **Allentare le viti di montaggio per rimuovere la piastra di montaggio (4)** e segnare il contorno della piastra di montaggio (4) sulla parete destinata all'installazione.
3. Contrassegnare i fori per le viti di montaggio (2). Se la parete è rivestita di piastrelle in ceramica, provare a contrassegnare i fori sulle giunture delle piastrelle (se possibile).
4. Eseguire i fori nella zona contrassegnata utilizzando una punta per cemento da Ø6mm. Eseguire i fori da Ø6 mm, quindi installare i tasselli nel muro (1) a filo con la superficie della parete.
5. Agganciare la piastra di montaggio (4) al a muro.
6. Installare gli altri componenti della piastra di montaggio (4) secondo il disegno in modo tale che i perni corrispondano ed entrino nei rispettivi fori. Serrare le viti di montaggio (6).

**ИНСТРУКЦИЯ ПО СБОРКЕ (рис. 1, 2)**

1. Установите изделие в подходящем положении на стене.
2. **Ослабьте крепежные винты, чтобы извлечь установочную тарелку (4),** и отметьте ее отнур на стене в месте установки.
3. Отметьте отверстия для крепежных винтов (2). Если стена облицована керамической плиткой, по возможности постарайтесь сделать отверстия в месте стыка плиток.
4. Высверлите отверстия в намеченных местах сверлом Ø6 мм для бетона. После изготовления отверстий установите дюбели (1) вровень с поверхностью стены.
5. Прикрепите установочную тарелку (4) с помощью дюбелей.
6. Установите оставшиеся компоненты установочной тарелки (4) согласно чертежу таким образом, чтобы установочные штифты вошли в соответствующие отверстия. Затяните крепежные винты (6).

**RUS**

**INSTRUKCJA MONTAŻU (rys. 1, 2)**

1. Wybierz odpowiednie miejsce na ścianie dla zamontowania wyrobu.
2. **Poluzuj wkręty mocujące w celu wyciągnięcia płytki montażowej (4),** lekko odznacz kontur płytki montażowej (4) na ścianie.
3. Zaznacz położenie otworów pod wkręty montażowe (2). Przy płytkach ceramicznych spróbuj rozmieścić otwory montażowe na fudze.
4. Aby wywiercić otwór należy zaopatrzyć się w wiertło Ø6mm do betonu. Wywierć otwory Ø6mm i następnie wsuń kolki rozporowe (1) w otwory tak, aby licowały ze ścianą.
5. Przykręć płytkę montażową (4) do ściany.
6. Zamontuj pozostałe części do płytki montażowej (4) zgodnie z rysunkiem, tak aby kolki ustalające znajdowały się w odpowiednich otworach. Dokręć wkręty mocujące (6).

**PL**

► **NOTE!** Accessories included in this manual have not been adapted to be mounted on glass surfaces, e.g. mirror, as this may damage the surface

**GB**

► **HINWEIS!** Das in diesem Handbuch erläuterte Zubehör ist nicht für die Montage auf Glasoberflächen geeignet, wie z.B. Spiegel, da diese die Oberfläche beschädigen können.

**D**

► **REMARQUE!** Les accessoires inclus dans ce manuel n'ont pas été adaptés pour être montés sur des surfaces en verre, par ex. miroir, car ils pourraient en endommager la surface

**F**

► **NOTA!** Los accesorios incluidos este manual no se han adaptado para ser montados en una superficie de cristal, como un espejo, ya que esto podría dañar la superficie

**E**

► **IMPORTANTE!** Gli accessori inclusi in questo manuale non sono adatti per essere montati su superfici di vetro, come ad esempio uno specchio, in quanto ciò potrebbe danneggiare la superficie.

**IT**

► **ПРИМЕЧАНИЕ!** Принадлежности, рассмотренные в данном руководстве, не рассчитаны на установку на стеклянных поверхностях, например, зеркале, поскольку они могут их повредить.

**RUS**

► **Uwaga!** Akcesoria objęte tą instrukcją nie zostały przystosowane do montażu do powierzchni szklanych np. lustro, gdyż może to powodować ich uszkodzenie.

**PL**

► **Cleaning the outer coating:**

- dirt or stains on the external surfaces of the mixer resulting from scale deposits should be removed by washing the unit with soapy water only. Scale deposits should be dissolved with vinegar then the surface rinsed with clean water and rubbed dry with a soft cloth,
- under no circumstances should the surface of the mixer should be cleaned with coarse cloths or cleaning agents containing abrasive materials or acids,
- plastic or lacquered parts must not be cleaned with chemicals containing alcohol, disinfectants or solvents.

**GB**

► **Reinigung der äußeren Oberflächen:**

- schmutz oder Flecken, welche durch Kalkablagerungen entstanden sind, können durch Abspülen mit Seifenwasser entfernt werden, Kalk mit Essig lösen, danach die Oberfläche mit sauberem Wasser abspülen und mit weichem Lappen trocknen,
- die Armatur auf keinen Fall mit Scheuerlappen, -mittel oder säurehaltigen Reinigungsmitteln säubern, für die Reinigung der Kunststoff- oder Lackteile keine Reinigungsmittel mit Alkohol, Desinfektions- oder Lösungsmittel benutzen.

**D**

► **Nettoyage des couches externes:**

- éliminer les salissures ou les taches apparues suite au dépôt du tartre sur les surfaces externes de la robinetterie en la lavant uniquement avec de l'eau et du savon ; pour dissoudre le tartre, utiliser du vinaigre, rincer ensuite la surface avec de l'eau propre et essuyer avec un chiffon sec et doux,
- en aucun cas, il ne faut nettoyer la surface de la robinetterie avec des chiffons rugueux ou des produits de nettoyage contenant des matériaux abrasifs et des acides,
- il est interdit d'utiliser, pour le nettoyage des parties réalisées en matière plastique et vernies, des produits contenant de l'alcool, des substances de désinfection ou des dissolvants.

**F**

► **Limpieza de las superficies exteriores:**

- la suciedad o las manchas que se produjeron a causa de depositar el sarro en las superficies exteriores de la batería hay que quitarlas lavando la batería sólo con el agua y el jabón, para diluir el sarro use vinagre, después enjuague la superficie con el agua limpia y séquela con un trapo suave,
- en cualquier caso no se puede limpiar la superficie de la batería con trapos ásperos o medios de limpieza que contienen abrasivos y ácidos,
- para limpiar las partes hechas de materias plásticas y barnizadas no se puede usar medios que contienen alcohol, sustancias desinfectante o disolventes.

**E**

► **Pulizia dei rivestimenti esterni:**

- eliminare lo sporco o le macchie formatesi in conseguenza dalla sedimentazione del calcare sulle superfici esterne della batteria, lavando la batteria esclusivamente con acqua e sapone. Per lo scioglimento del calcare usare l'aceto, in seguito sciacquare la superficie con acqua pulita ed asciugare perfettamente con un panno morbido ed asciutto,
- non è ammessa in alcun caso la pulizia della superficie della batteria con panni ruvidi o detergenti di pulizia che contengono sostanze abrasive e acidi,
- per la pulizia delle parti eseguite di materie plastiche e verniciate non è ammesso l'uso di detergenti, che contengono alcol, sostanze disinfettanti o solventi.

**IT**

► **Очистка наружных поверхностей:**

- загрязнение или пятна, возникшие в результате оседания камня на внешних поверхностях смесителя, смывать исключительно водой с мылом, для растворения камня применять уксус, затем промыть поверхность чистой водой и досуха вытереть мягкой тряпочкой,
- ни в каком случае нельзя чистить поверхность смесителя шероховатыми тряпочками или чистящими средствами с содержанием абразивных компонентов и кислот,
- для чистки элементов, выполненных из пластмассы или лакированных, запрещается использовать средства, содержащие алкоголь, дезинфицирующие средства или растворители.

**RUS**

► **Czyszczenie powłok zewnętrznych:**

- brud lub plamy, powstałe w wyniku osadzania się kamienia na powierzchniach zewnętrznych baterii, usuwać przemywając baterię wyłącznie wodą z mydłem, do rozpuszczania kamienia użyć octu, następnie przepłukać powierzchnię czystą wodą i wytrzeć do sucha miękką szmatką,
- w żadnym przypadku nie wolno czyścić powierzchni baterii chropowatymi ściereczkami lub środkami czyszczącymi zawierającymi materiały ściernie i kwasy,
- do czyszczenia części wykonanych z tworzywa sztucznego i lakierowanych nie wolno używać środków zawierających alkohol, substancje dezynfekujące lub rozpuszczalniki.

**PL**

► **GUARANTEE:**  
The guarantee conditions are contained in a separate sheet.

**GB**

► **GARANTIE:**  
Die Garantiebedingungen sind auf einem separaten Blatt beigelegt.

**D**

► **GARANTIE:**  
Les conditions de garantie se trouvent dans une feuille séparée.

**F**

► **IN THE EVENT OF A PROBLEM:**  
e-mail: graff@graff-mixers.com

► **SOLLTEN PROBLEME AUFTRETEN wenden Sie sich an uns**  
e-mail: graff@graff-mixers.com

► **EN CAS DE PROBLEME:**  
e-mail: graff@graff-mixers.com

► **GARANTÍA:**  
Las condiciones de la garantía se encuentran en otra hoja

**E**

► **GARANZIA:**  
Le condizioni di garanzia sono indicate sul foglio separato.

**IT**

► **ГАРАНТИЯ:**  
Гарантийные условия на отдельном листе.

**RUS**

► **GWARANCJA:**  
Warunki gwarancji są zawarte na osobnej karcie.

**PL**

► **EN CASO DE PROBLEMAS:**  
e-mail: graff@graff-mixers.com

► **NEL CASO IN CUI SI VERIFICHIANO PROBLEMI:**  
e-mail: graff@graff-mixers.com

► **ЕСЛИ ВОЗНИКНЕТ ПРОБЛЕМА:**  
e-mail: graff@graff-mixers.com

► **GDY POJAWI SIĘ PROBLEM:**  
e-mail: graff@graff-mixers.com