

GB Dear Customer **D** Lieber Kunde **F** Cher Client **E** Estimado Cliente **IT** Gentile Cliente **RUS** Уважаемый госпожа **PL** Drodzy Państwo

Thank you for choosing our product. We hope the item you have purchased can fulfill all your expectations. Our products are technologically advanced and designed on the basis of our many years of experience in the production of sanitary fittings.

Für Ihre Wahl bedanken wir uns und hoffen mit unserem dank langjähriger Erfahrung in der Herstellung von Sanitärarmaturen technologisch fortgeschrittenen Produkt Ihre Erwartungen zu erfüllen.

Nous vous remercions d'avoir choisi notre produit. Nous sommes certains de pouvoir satisfaire pleinement à vos attentes grâce à notre riche offre de produits d'un niveau technologique avancé qui résulte de notre longue expérience en fabrication de la robinetterie et des accessoires des salles de bains.

Les agradecemos por elegir nuestro producto. Esperamos cumplir sus expectativas al adquirir un producto de tecnología avanzada, diseñado a base de la experiencia adquirida tras muchos años fabricando accesorios sanitarios.

La ringraziamo per aver scelto un prodotto GRAFF. Speriamo di soddisfare pienamente la sua aspettativa, offrendole un prodotto tecnologicamente avanzato, progettato sulla base di un'esperienza di molti anni nell'ambito della produzione di rubinetteria e sistemi doccia.

Благодарим за выбор нашего продукта. Надеемся, что полностью удовлетворим Ваши ожидания, вводя в эксплуатацию технологически усовершенствованное изделие, запроектированное на базе многолетнего опыта в области производства санитарной арматуры.

Dziękujemy za wybór naszego produktu. Mamy nadzieję, że w pełni spełnimy Państwa oczekiwania oddając do użytku zaawansowany technologicznie, zaprojektowany w oparciu o wieloletnie doświadczenie w produkcji armatury sanitarnej.

ATTENTION! For clean, use a soft towel with soap and water only! Under no circumstances should you use any chemicals. For care and cleaning instructions of each different GRAFF finish, please refer to GRAFF website: <https://www.graff-designs.com/en/info/finish-care>. **Obtaining Warranty Services:** Replacement parts may be ordered to GRAFF through authorized retailers. Please contact your retailer for any enquire or to exercise your warranty rights.

ACHTUNG! Verunreinigungen bitte nur mit Wasser und Seife und einem weichen Lappen entfernen. Keinesfalls chemische Mittel verwenden! Anleitungen zur Pflege und Reinigung der verschiedenen Oberflächen von GRAFF finden sich auf der GRAFF-Website: <https://www.graff-designs.com/it/info/finish-care>. **Wie erhält man Garantieleistungen?** Ersatzteile können über die autorisierten Wiederverkäufer von GRAFF erworben werden. Bitte kontaktieren Sie Ihren Wiederverkäufer bei Fragen oder zur Abwicklung bei Garantianspruch.

ATTENTION! Pour le nettoyage utiliser seulement une serviette douce, du savon et de l'eau! En aucun cas n'utiliser les produits chimiques quelconques! Pour les instructions d'entretien et de nettoyage des différentes finitions GRAFF, veuillez consulter le site internet GRAFF: <https://www.graff-designs.com/en/info/finish-care>. **Obtention des services de garantie:** les pièces de rechange GRAFF peuvent être commandées par l'intermédiaire de revendeurs agréés. Veuillez contacter votre revendeur pour toute question ou pour exercer vos droits à la garantie.

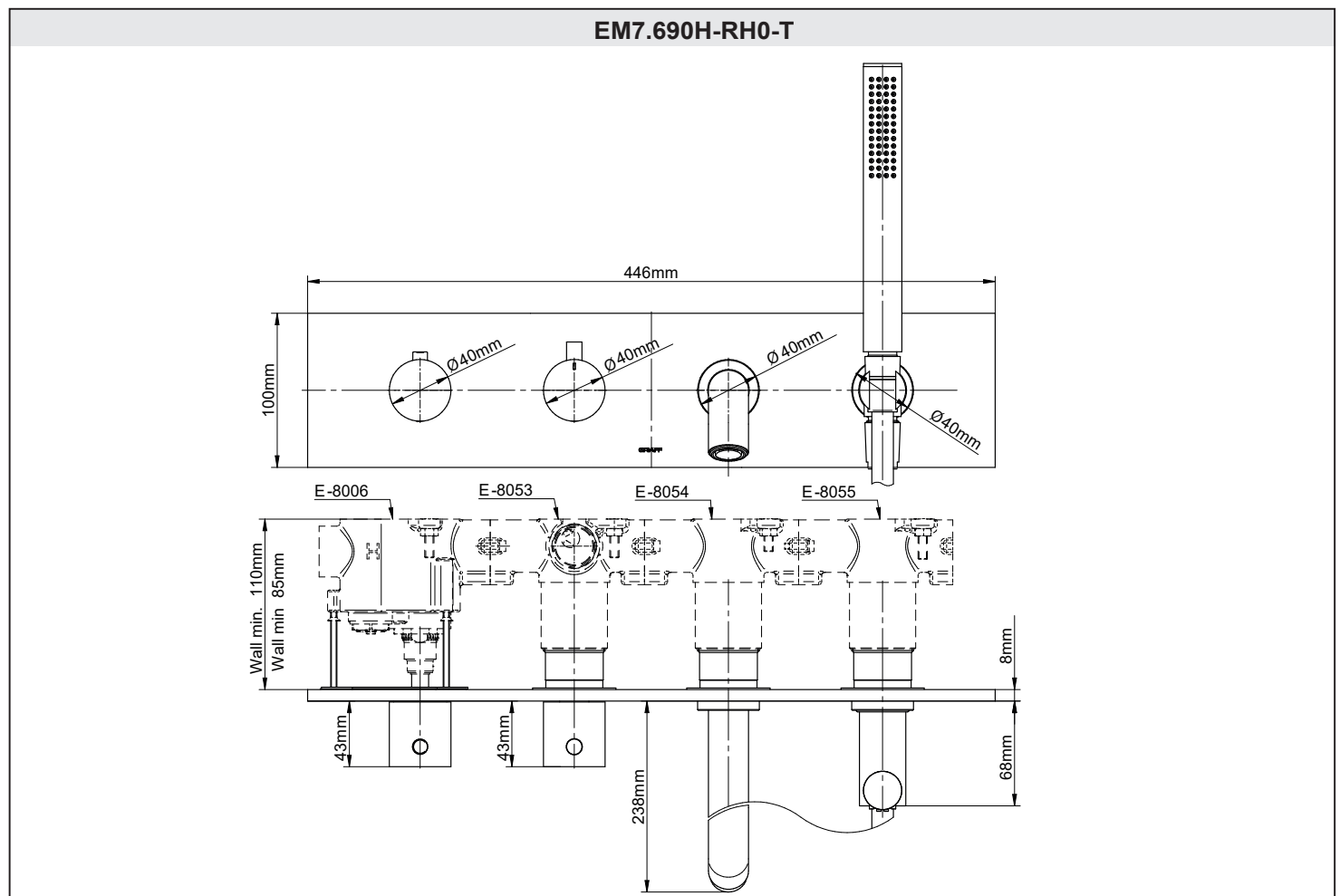
ATENCIÓN! Utilice solamente una toalla suave con jabón y agua. Bajo ninguna circunstancia use productos químicos. Para instrucciones sobre el cuidado y la limpieza de cada uno de los diferentes acabados de GRAFF, consulte el sitio web de GRAFF: <https://www.graff-designs.com/it/info/finish-care>. **Cómo obtener servicios de garantía:** las piezas de recambio pueden pedirse a través de los distribuidores autorizados de GRAFF. Por favor, póngase en contacto con su distribuidor con cualquier pregunta o para ejercer sus derechos de garantía."

ATTENZIONE! Si prega di pulire usando acqua e sapone ed un panno morbido! In nessun caso usare detergenti chimici Per le istruzioni sulla cura e la pulizia di ciascuna diversa finitura GRAFF, fare riferimento al sito GRAFF: <https://www.graff-designs.com/en/info/finish-care>. **Come ottenere i servizi di garanzia:** le parti di ricambio possono essere ordinate tramite i rivenditori autorizzati GRAFF. Si prega di contattare il proprio rivenditore per qualsiasi domanda o per esercitare i diritti di garanzia.

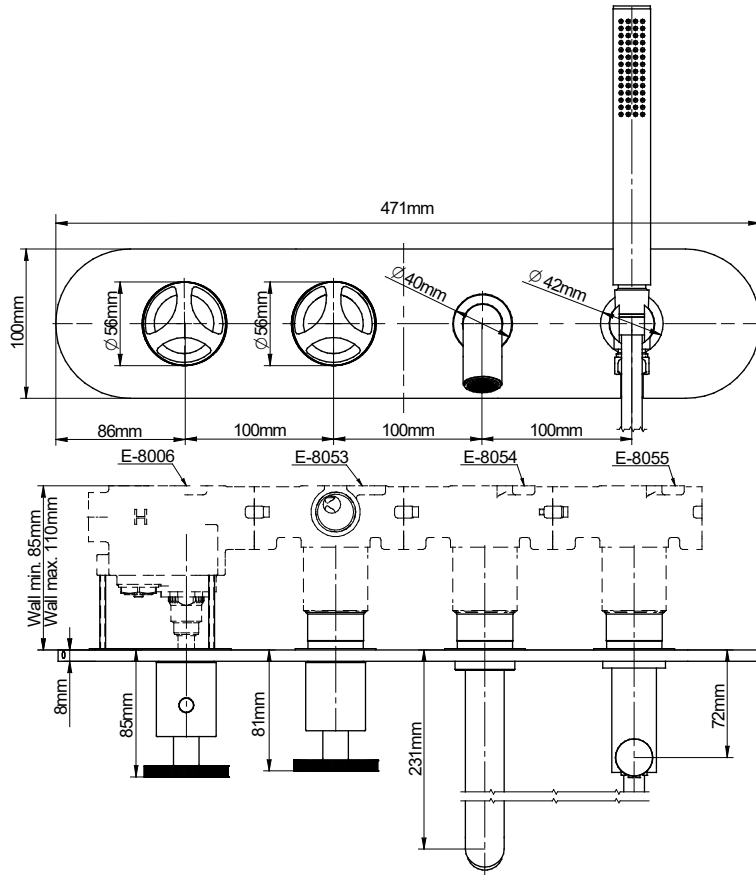
ВНИМАНИЕ! Загрязнения следует удалять водой с мылом и мягкой тряпочкой! Ни в коем случае нельзя применять химические средства. Инструкции по уходу и чистке каждого вида отделки GRAFF на веб-сайте: <https://www.graff-designs.com/en/info/finish-care>. **Как получить гарантийное обслуживание:** вы можете заказать запасные части у авторизованных реселлеров GRAFF. Если у вас возникнут вопросы, свяжитесь с вашим реселлером, чтобы воспользоваться своими гарантийными правами.

UWAGA! Zanieczyszczenia proszę usuwać stosując wodę z mydłem oraz miękką szmatkę! W żadnym przypadku nie wolno stosować środków chemicznych. Instrukcje dotyczące pielęgnacji i czyszczenia każdego z wykończeń GRAFF można znaleźć na stronie internetowej GRAFF: <https://www.graff-designs.com/en/info/finish-care>.

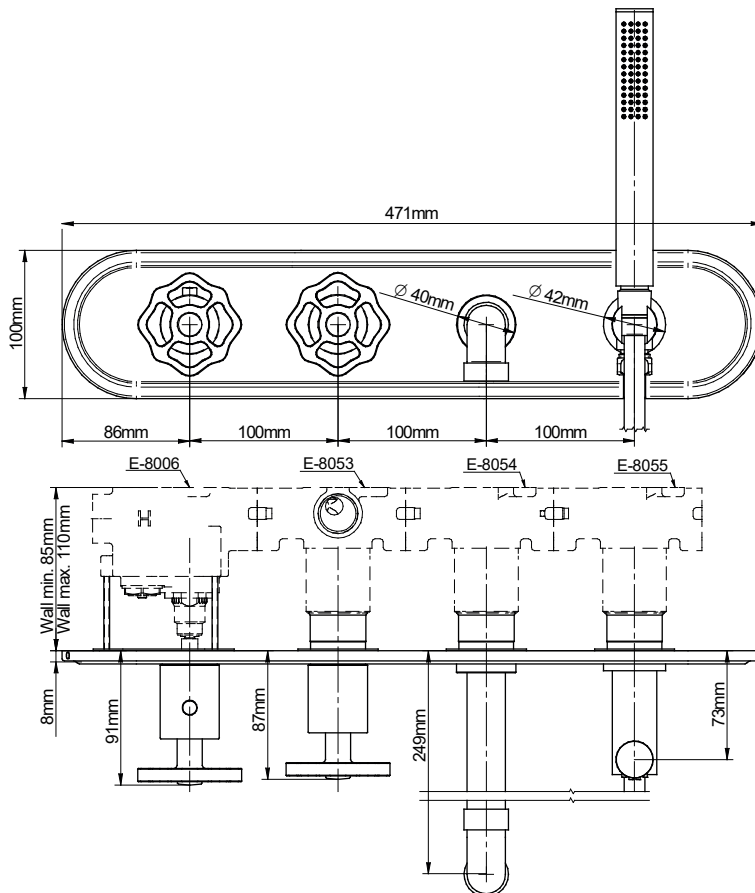
Uzyskiwanie usług gwarancyjnych: Części zamienne można zamawiać w firmie GRAFF za pośrednictwem autoryzowanych sprzedawców. Skontaktuj się ze sprzedawcą w celu uzyskania informacji lub skorzystania z praw gwarancyjnych.



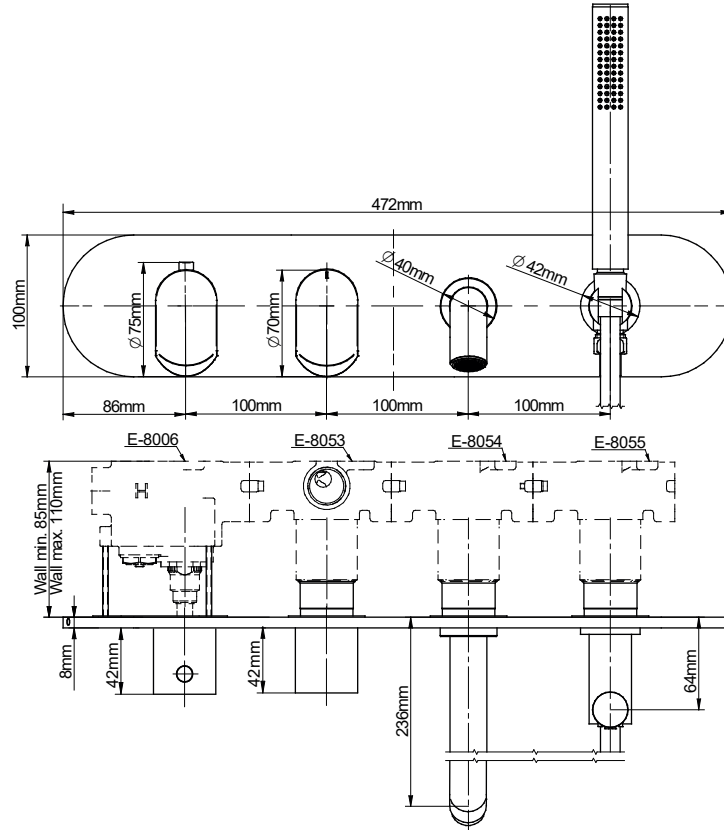
EL7.690H-C19E0-T



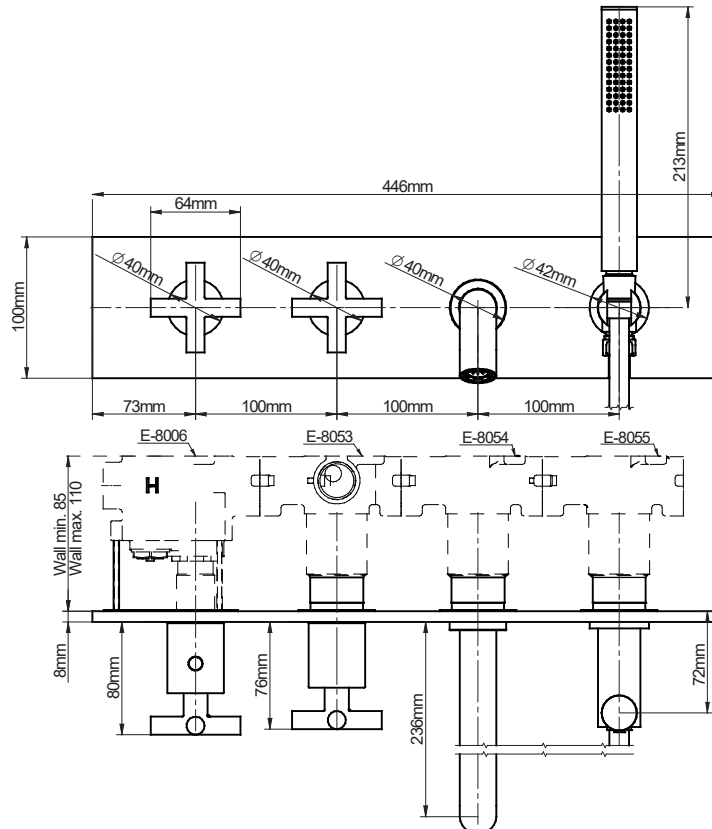
ET7.690H-C18E0-T

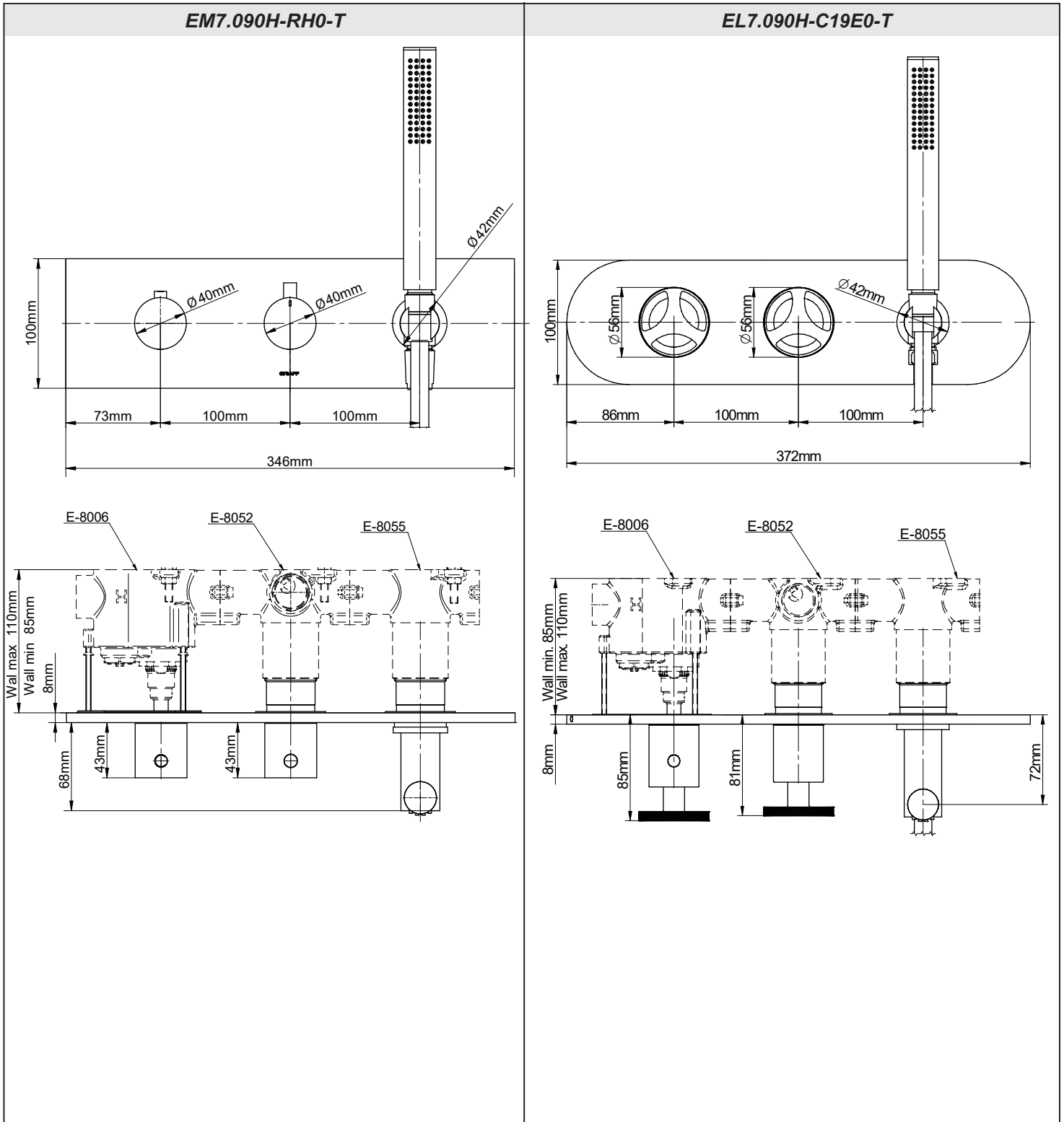


EL7.690H-LM45E0-T

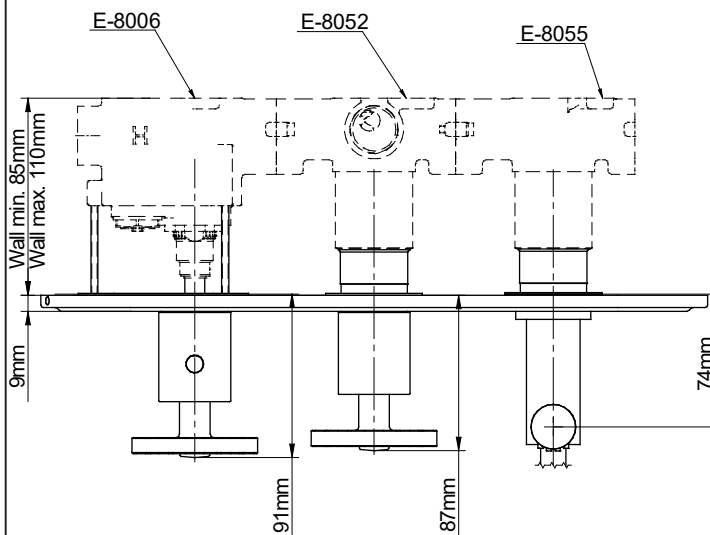
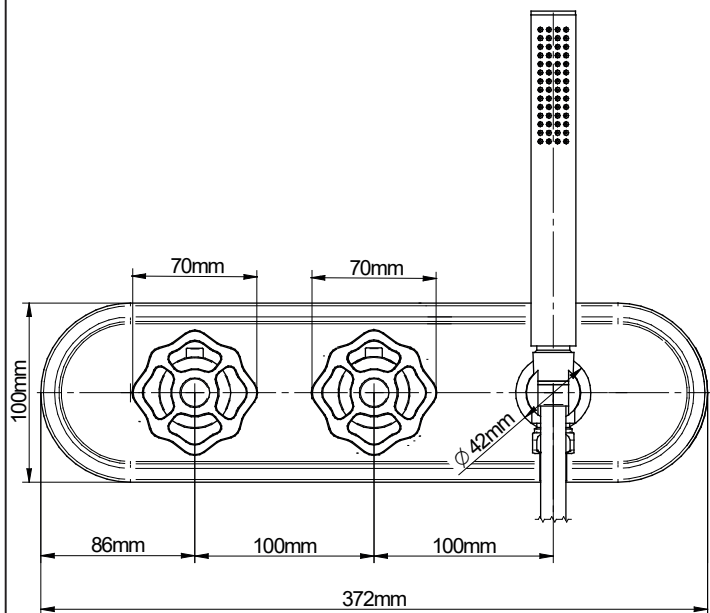


EM7.690-C17E0

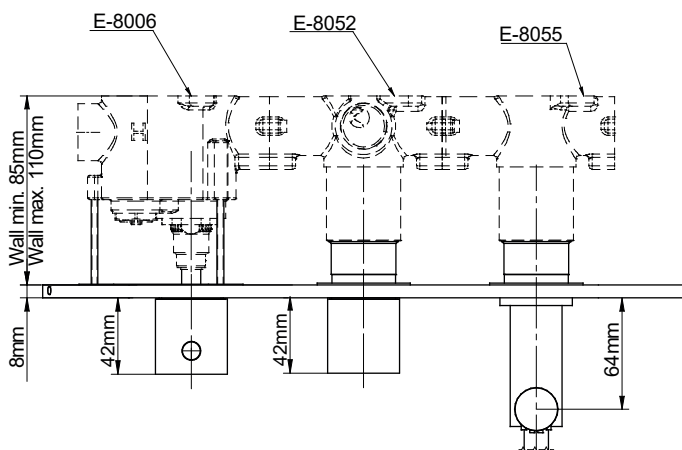
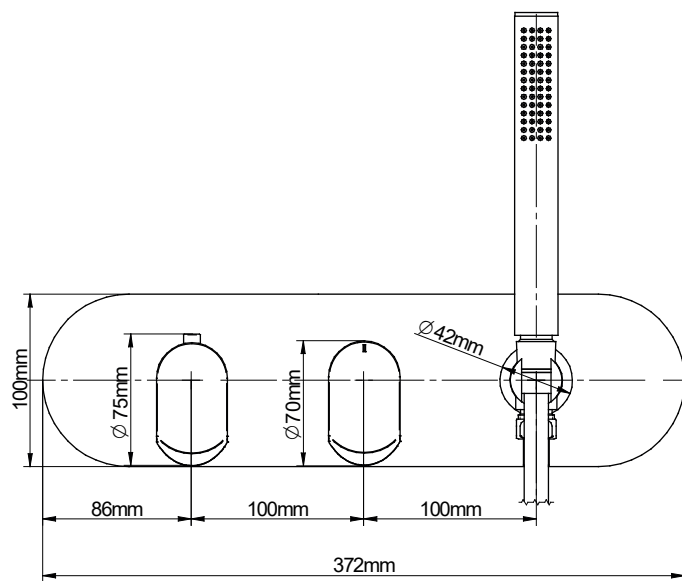




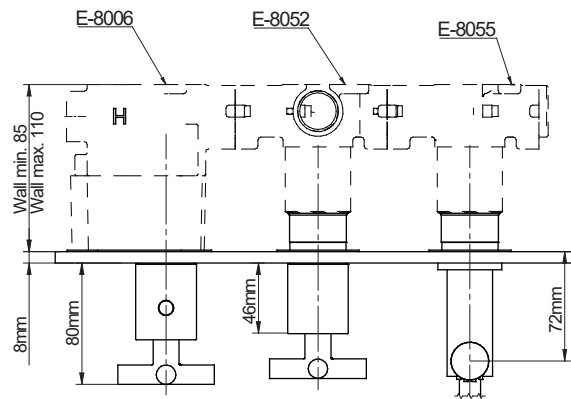
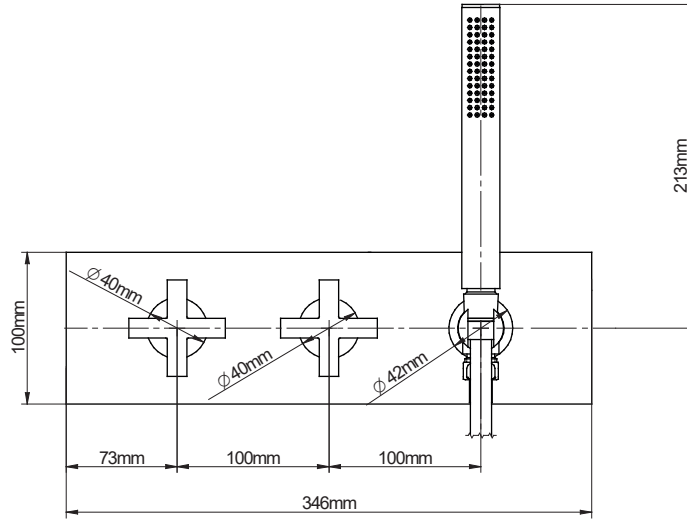
ET7.090H-C18E0-T



EL7.090H-LM45E0-T



EM7.0090H-C17E0



**ASSEMBLY DIAGRAM • MONTAGEDARSTELLUNG • SCHÉMA DE MONTAGE • ESQUEMA DE MONTAJE • SCHEMA DI MONTAGGIO •
МОНТАЖНАЯ СХЕМА • SCHEMAT MONTAŻOWY**



It is necessary to connect the valve E-8053 with E-8055.

Note! The parts needed to connect the valves are not part of the set

Das Ventil G-8053 muss mit G-8055 verbunden werden.

Anmerkungen! Die zum Anschließen der Ventile benötigten Komponenten sind nicht Bestandteil des Sets.

Il est nécessaire de relier la vanne G-8053 à la G-8055.

Remarque! Les pièces nécessaires pour relier les vannes ne font pas partie de l'ensemble.

Notar! Las piezas necesarias para conectar las válvulas no son parte del conjunto.

È necessario connettere la valvola G-8053 con G-8055.

Attenzione! Le componenti necessarie a connettere le valvole non sono incluse.

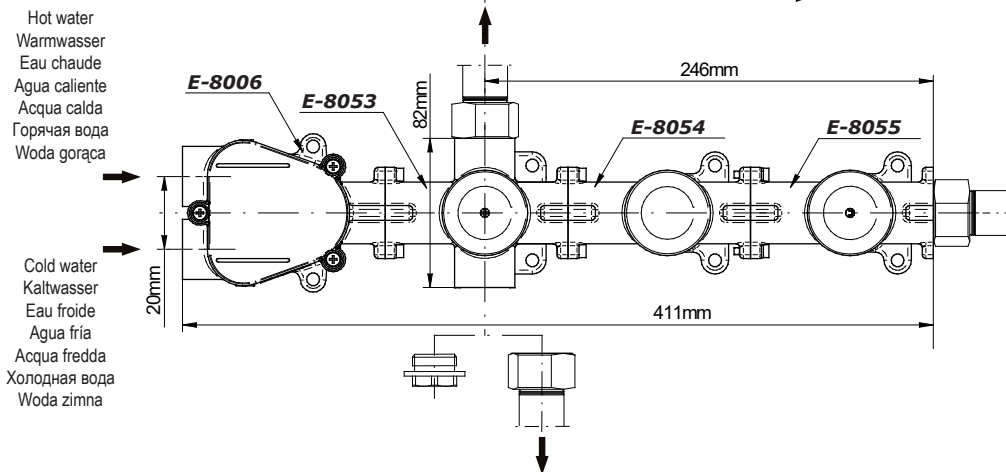
Es necesario conectar la válvula E-8053 con el E-8055.

Необходимо соединить клапан G-8053 с G-8055.

Примечание! Детали, которые необходимы для подсоединения клапанов, не входят в комплект.

Niezbędne jest połączenie zaworu E-8053 z zaworem E-8055

Uwaga! Części potrzebne do połączenia zaworów nie są częścią zestawu.



Plug or way out for another component (e.g. body sprays, showerhead).
Zu- oder Ablauf für eine andere Komponente (z. B. Seitendusche, Duschkopf).
Entrée ou sortie pour un autre composant (par ex. : douchettes latérales, pommeau de douche).
Enchufe o salida para otro componente (por ejemplo: alchachofas de ducha laterales, alchachofa de ducha).
Ingresso o uscita per un'ulteriore componente (per es. doccette laterali, soffione).
Входной или выходной штуцер для другого компонента (напр., боковые распылители, душевые лейки).
Zaślepka lub wyjście na kolejny odbiornik (np. boczne natryski lub głowicę prysznicową)



It is necessary to connect the valve E-8052 with E-8055.

Note! The parts needed to connect the valves are not part of the set

Das Ventil G-8052 muss mit G-8055 verbunden werden.

Anmerkungen! Die zum Anschließen der Ventile benötigten Komponenten sind nicht Bestandteil des Sets.

Il est nécessaire de relier la vanne G-8052 à la G-8055.

Remarque! Les pièces nécessaires pour relier les vannes ne font pas partie de l'ensemble.

Notar! Las piezas necesarias para conectar las válvulas no son parte del conjunto.

È necessario connettere la valvola G-8052 con G-8055.

Attenzione! Le componenti necessarie a connettere le valvole non sono incluse.

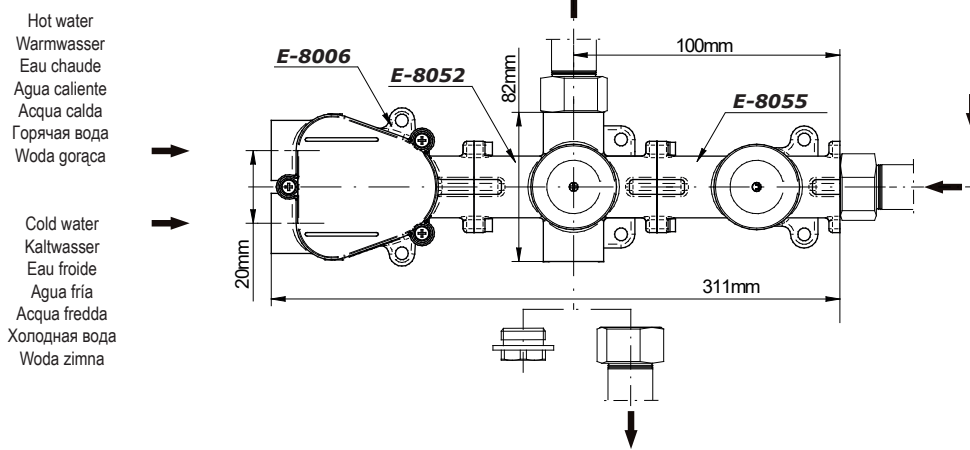
Es necesario conectar la válvula E-8052 con el E-8055.

Необходимо соединить клапан G-8052 с G-8055.

Примечание! Детали, которые необходимы для подсоединения клапанов, не входят в комплект.

Niezbędne jest połączenie zaworu E-8052 z zaworem E-8055

Uwaga! Części potrzebne do połączenia zaworów nie są częścią zestawu.



Plug or way out for another component (e.g. body sprays, showerhead).
Zu- oder Ablauf für eine andere Komponente (z. B. Seitendusche, Duschkopf).
Entrée ou sortie pour un autre composant (par ex. : douchettes latérales, pommeau de douche).
Enchufe o salida para otro componente (por ejemplo: alchachofas de ducha laterales, alchachofa de ducha).
Ingresso o uscita per un'ulteriore componente (per es. doccette laterali, soffione).
Входной или выходной штуцер для другого компонента (напр., боковые распылители, душевые лейки).
Zaślepka lub wyjście na kolejny odbiornik (np. boczne natryski lub głowicę prysznicową)

BEFORE INSTALLATION:

- Read the instruction before assembly.
- Read all the notes and information on the use and maintenance.
- Before assembly, it is recommended to flush the installation to remove impurities.
- For the hot and cold water supply we recommend you install stops with filters.

GB

VOR DER MONTAGE:

- Bevor Sie mit der Montage beginnen, lesen Sie bitte die Anleitung.
- Lesen Sie bitte vor der Montage alle Bemerkungen und Informationen durch.
- Vor dem Einbau wird empfohlen, die Anlage zur Entfernung von Verunreinigungen zu spülen.
- Wir empfehlen auf dem Warm- und Kaltwasserzulauf Kugelhähne mit Filtern zu montieren.

D

AVANT DE PROCÉDER À L'INSTALLATION :

- Avant installation, veuillez lire la notice.
- Prenez connaissance de toutes les informations et remarques liées à l'usage et à l'entretien.
- Avant le montage, il est recommandé de rincer le système pour éliminer les impuretés.
- Nous vous recommandons d'installer des robinets à tournant sphérique au niveau de l'alimentation en eau chaude et en eau froide.

F

ANTES DE INSTALAR:

- Antes de empezar el montaje lea la instrucción.
- Lea todos los comentarios, informaciones sobre el servicio y la conservación.
- Antes de montar se recomienda enjuagar la instalación para eliminar impurezas.
- En la alimentación de agua caliente y fría recomendamos el montaje de grifos angulares de bolas con el filtro.

E

PRIMA DEL MONTAGGIO:

- Prima del montaggio leggi il manuale.
- Leggi tutte le avvertenze, le informazioni sul funzionamento e sulla manutenzione.
- Prima del montaggio è consigliato sciacquare l'impianto per rimuovere i residui di sporco.
- Sull'alimentazione con acqua calda e fredda consigliamo di montare rubinetti a sfera con il filtro.

IT

ПЕРЕД УСТАНОВКОЙ:

- Перед началом монтажа прочитайте инструкцию.
- Ознакомьтесь со всеми замечаниями, информацией об обслуживании и консервировании смесителя.
- Перед установкой желательно промыть систему для удаления загрязнения.
- При подаче горячей и холодной воды рекомендуем монтаж шаровых кранов с фильтром.





RUS

PRZED INSTALACJĄ:

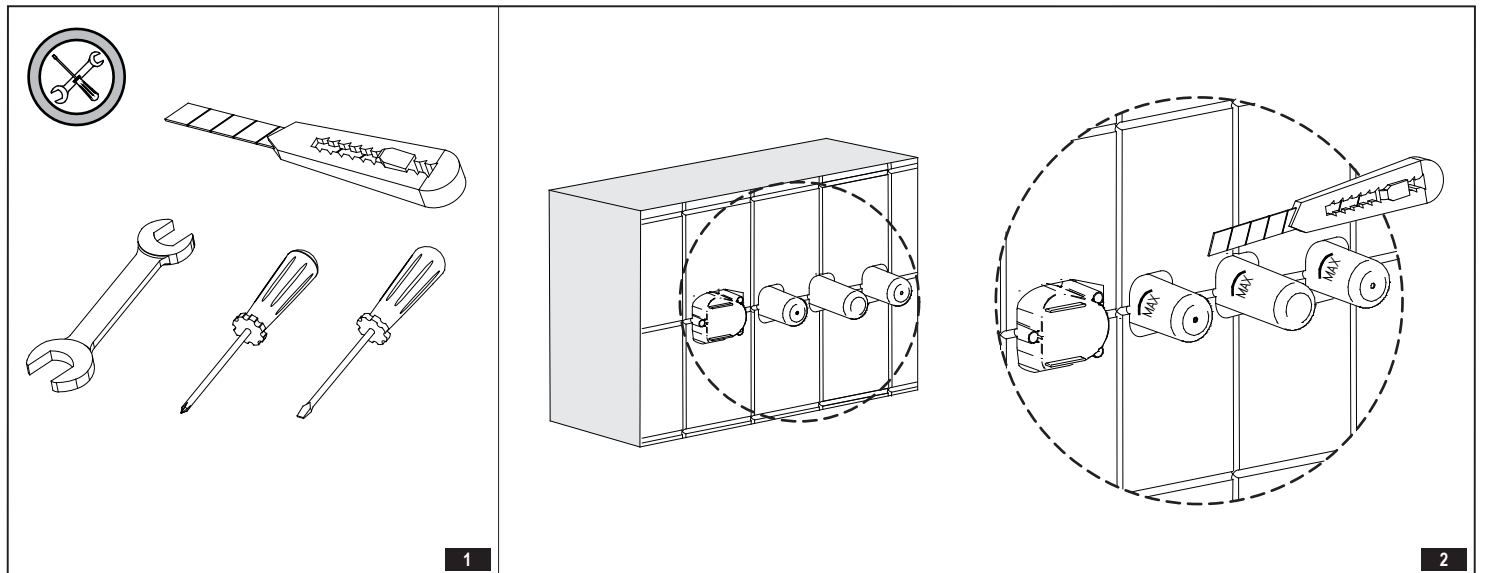
- Przed rozpoczęciem montażu przeczytaj instrukcję.
- Przeczytaj wszystkie uwagi, informacje o obsłudze i konserwacji.
- Przed montażem wskazane jest przepłukanie instalacji w celu usunięcia zanieczyszczeń.
- Na zasilaniu ciepłą i zimną wodą zalecamy montaż kurków kulowych z filtrem.

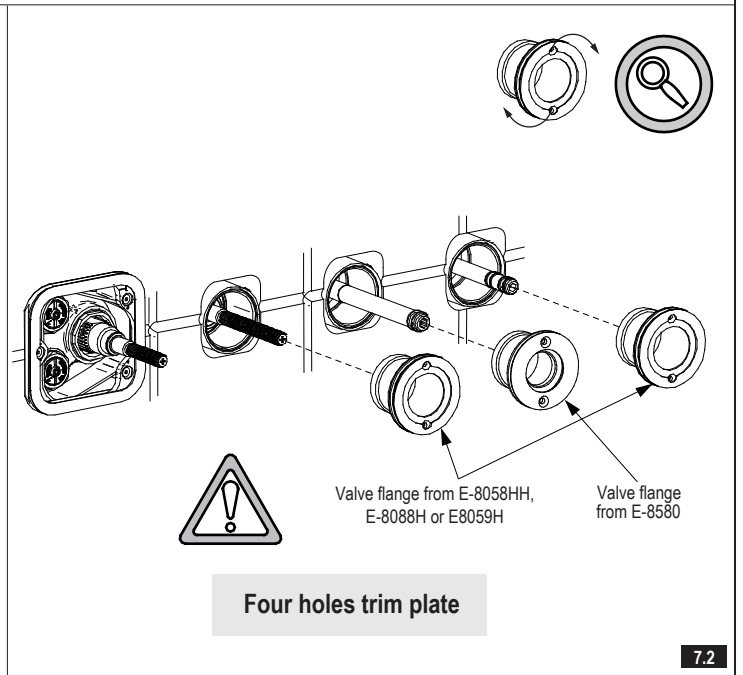
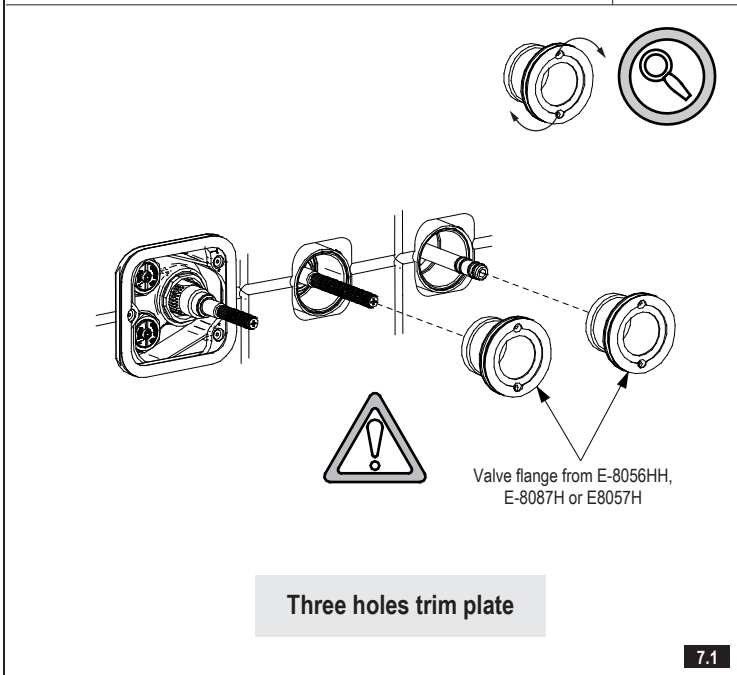
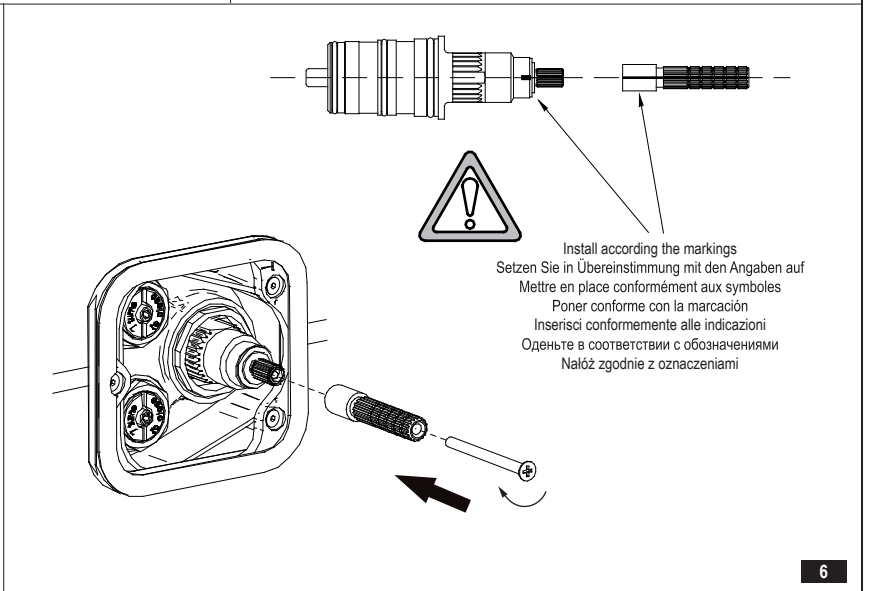
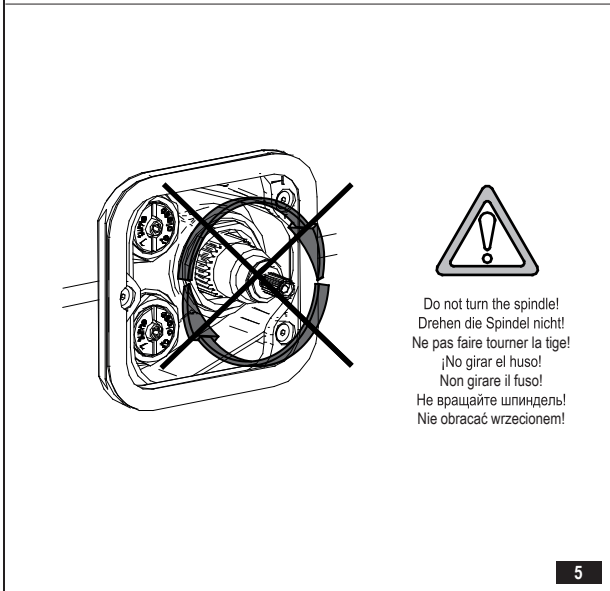
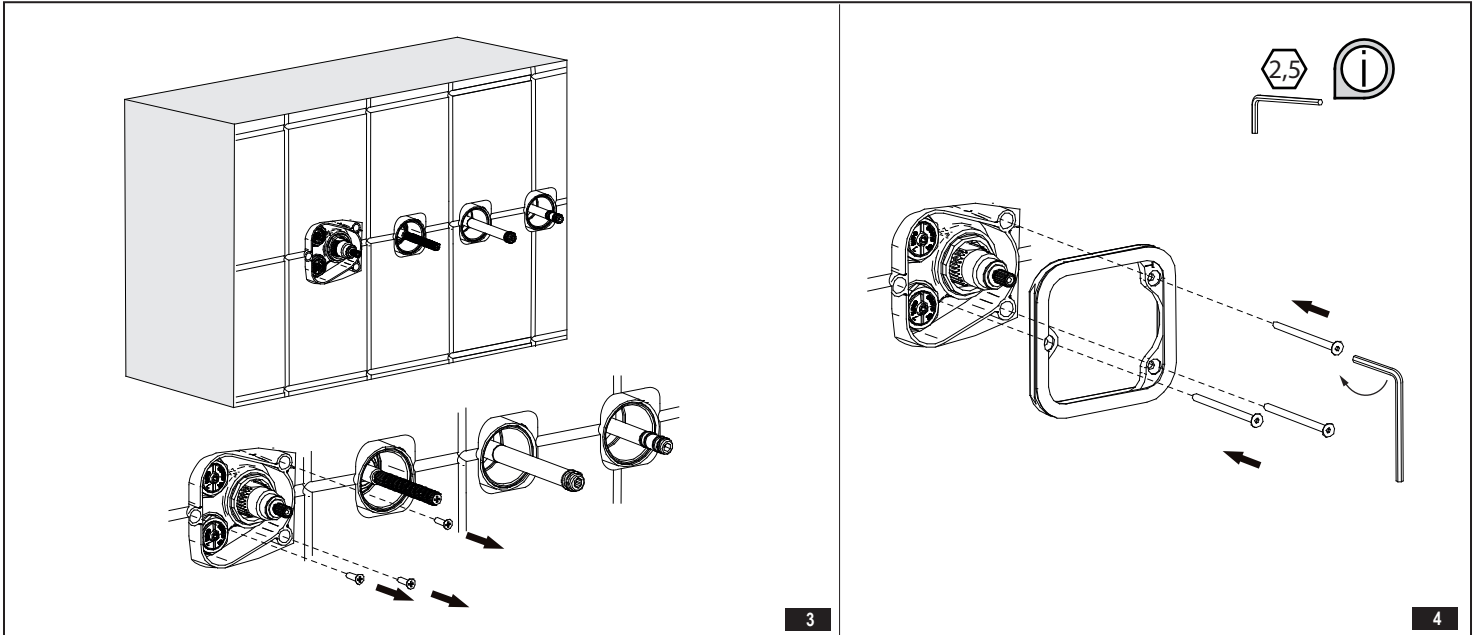
PL

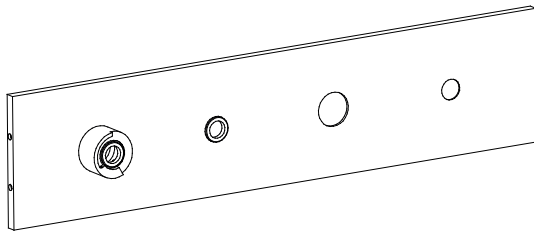
GB Helpful symbols **D** Hilfreiche Symbole **F** Symboles utiles **E** Símbolos auxiliares **IT** Simboli di aiuto
RUS Полезные символы **PL** Pomocne symbole

 <p>Careful here! Vorsicht! Ici faire attention! Tenga cuidado aquí! Qua fai attenzione! Здесь будьте осторожны! Tutaj uważaj! Aici fii atent! Zde dávajte pozor! Tu dávajte pozor!</p>	 <p>Pay attention Hinweis Faire attention Tenga en cuenta Presta attenzione Обратите внимание Zwróć uwagę Atrage atenția Věnujte pozornost Venujte pozornost</p>	 <p>Use the tool Verwende ein Werkzeug Utiliser l'outil Use herramienta Usa l'attrezzo Используйте инструмент Użyj narzędzia Utilizează scula Použijte nářadí Použite náradie</p>	 <p>Information Information Information Información Informazione Informacja Informacje Informace Informácie</p>
---	--	---	---

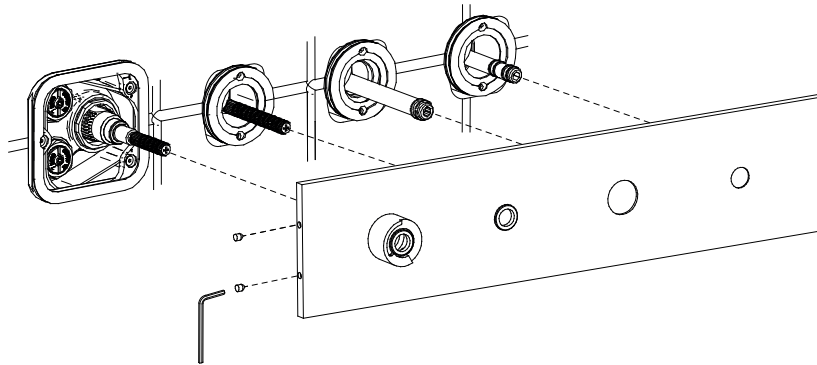
GB Assembly of Trim elements **D** Installation von externen Komponenten **F** Montage des éléments extérieurs **E** Montaje de elementos externos **IT** Montaggio degli elementi esterni **RUS** Монтаж внешних элементов **PL** Montaż elementów zewnętrznych



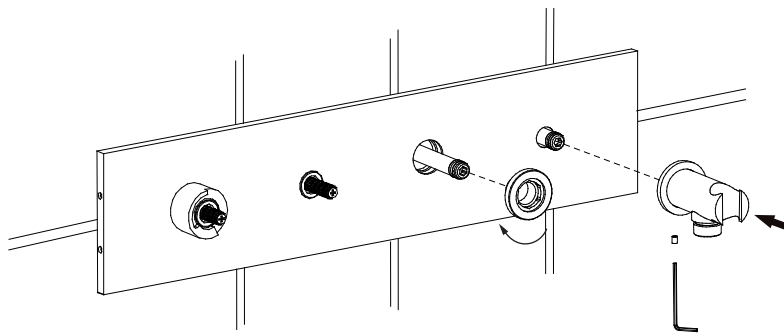




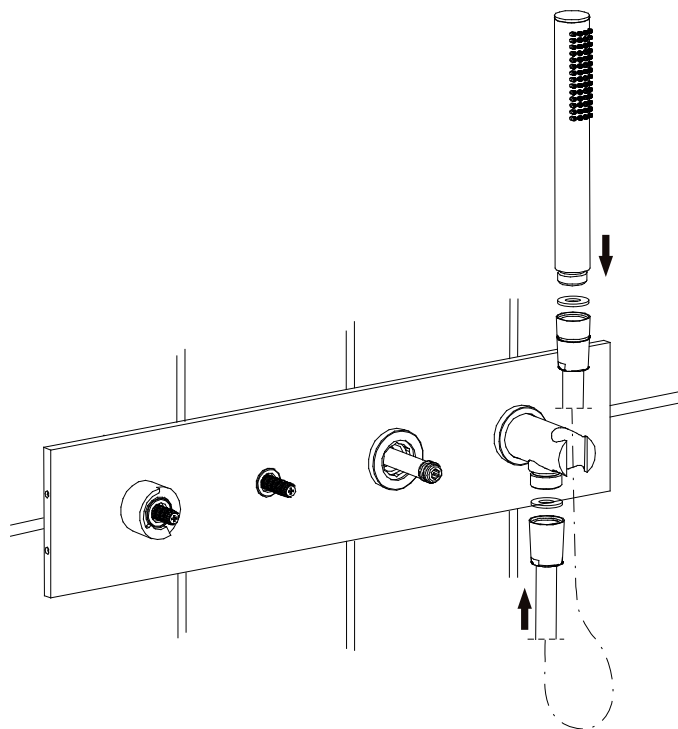
8



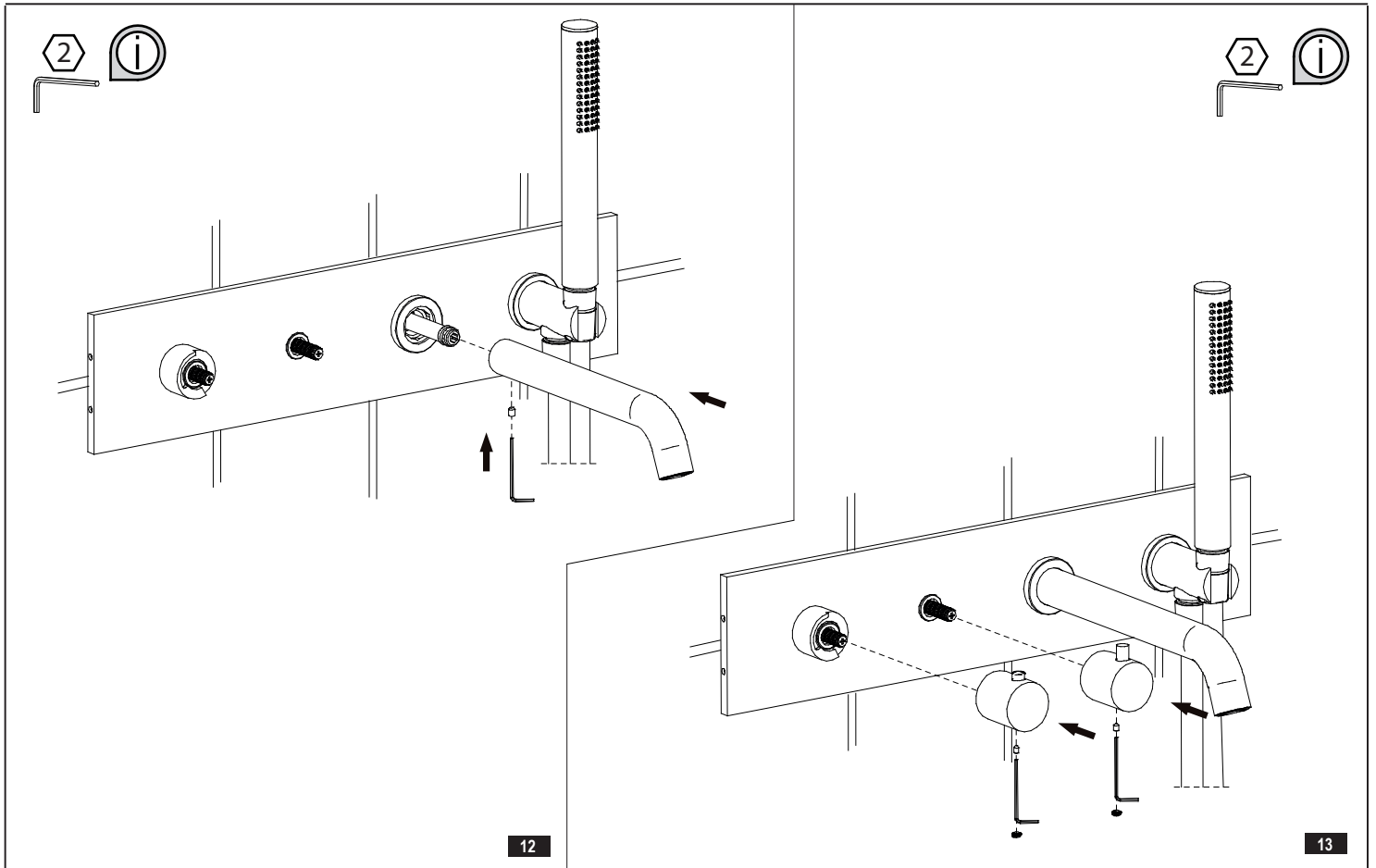
9



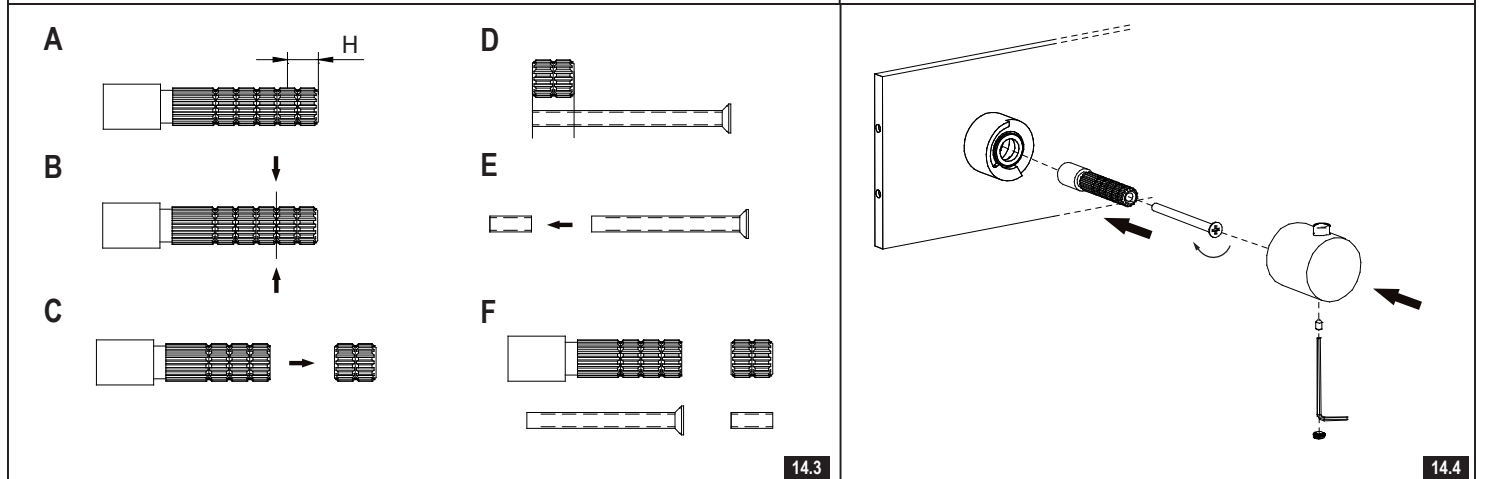
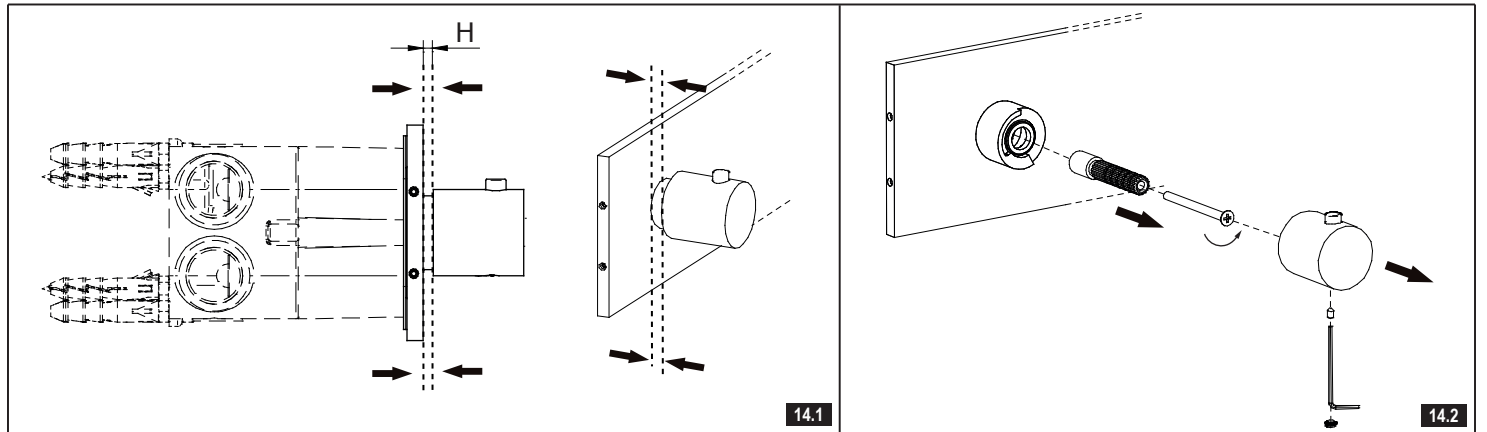
10

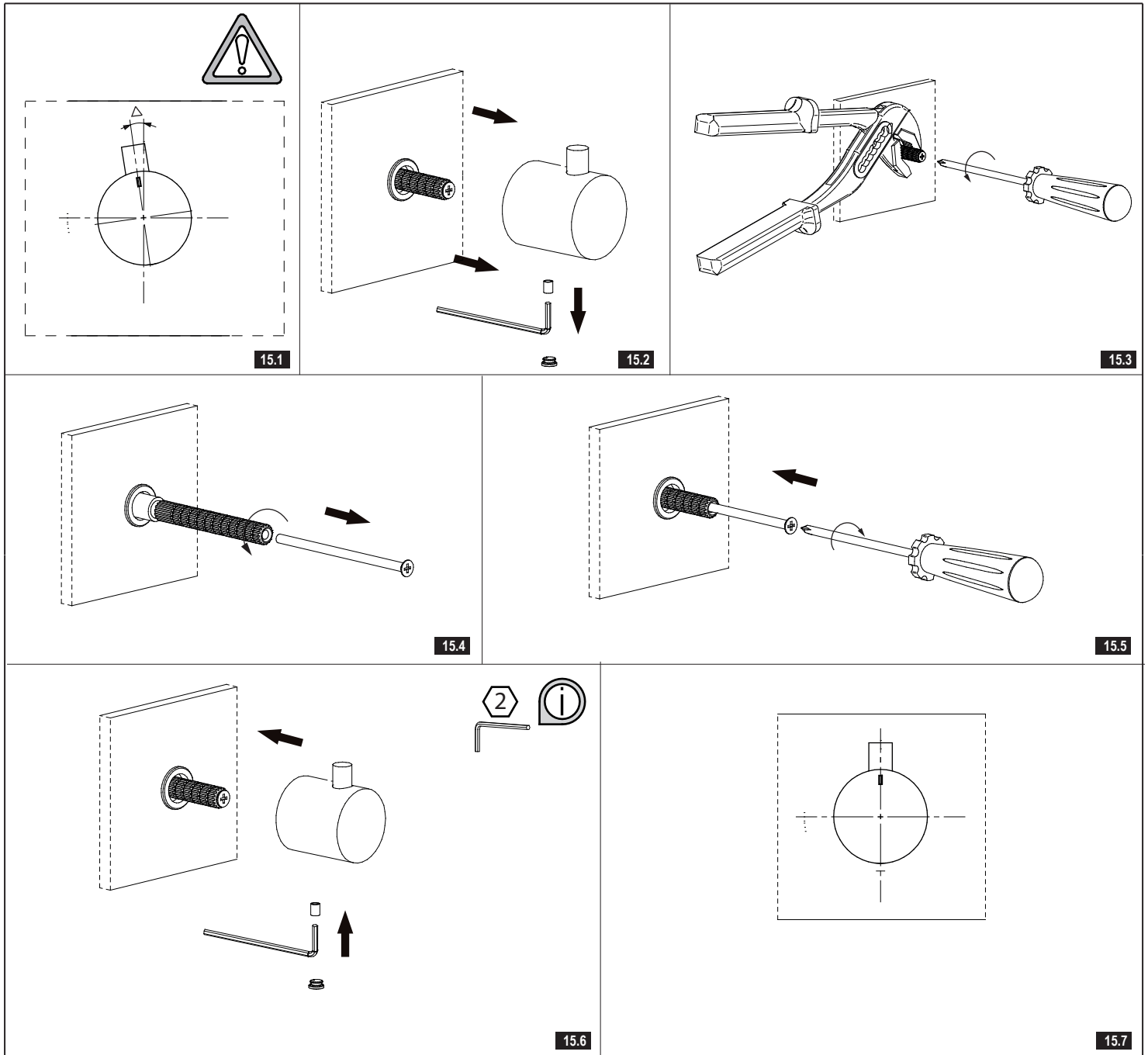


11



GB Matching the valve rocker **D** Einstellung der Ventilhebel **F** Adaptation du levier de la vanne **E** Ajustar la palanca de la válvula
IT Adattamento della leva della valvola **RUS** Регулировка рычага клапана **PL** Dorasowanie dźwigni zaworu





NOTE:

- To replace the thermostat ceramic head or the valves ceramic heads, follow the assembly steps in reverse order to disassemble the external elements (fig. 9-13).
- Prior to replace any part, close both check valves - 7 whole rotations clockwise. When replacement operation is finished, open both valves by 7 whole rotations counterclockwise (as per Fig. 17.1-17.2).

ACHTUNG:

- Um den Keramikkopf des Thermostats oder die Keramikköpfe der Ventile zu ersetzen, folgen Sie die Montageschritte in umgekehrter Reihenfolge, um die äußeren Elemente abzubauen (Abb. 9-13).
- Vor dem Austausch schließen beide Rückschlagventile - 7 Umdrehungen im Uhrzeigersinn. Nach Abschluss des Austauschs, öffnen Sie beide Ventile durch 7 Umdrehungen im Uhrzeigersinn (wie in Abb. 17.1-17.2).

ATTENTION:

- Pour changer la tête céramique du thermostatique ou les têtes céramiques des vannes, suivre les étapes de montage dans l'ordre inverse pour démonter les composants externes (fig. 9-13).
- Avant de remplacer, fermer les deux vannes anti-retour - 7 tours à droite. Après le remplacement, ouvrir les deux vannes en faisant 7 tours à gauche (voir fig. 17.1-17.2)

NOTA:

- Para cambiar la cabeza cerámica del termostato o las cabezas cerámicas de válvulas, siga los pasos de montaje en sentido contrario para desmontar los elementos externos (fig. 9-13).
- Antes de empezar el reemplazo hay que cerrar ambas válvulas de retención - 7 revoluciones con el sentido de las agujas de reloj. Después de terminar el reemplazo hay que abrir las dos válvulas al girar 7 veces en el sentido contrario a las agujas de reloj (según la figura 17.1-17.2).

ATTENZIONE:

- Per cambiare la testa in ceramica del termostaticoo oppure le teste in ceramica della valvole, seguire i passaggi di montaggio in ordine inverso per effettuare lo smontaggio degli elementi esterni (fig. 9-13).
- Prima di procedere alla sostituzione bisogna chiudere le due valvole di non ritorno - 7 giri nel senso orario. Al termine della sostituzione bisogna aprire le due valvole girando 7 volte nel senso antiorario (come in fig. 17.1-17.2)

ВНИМАНИЕ:

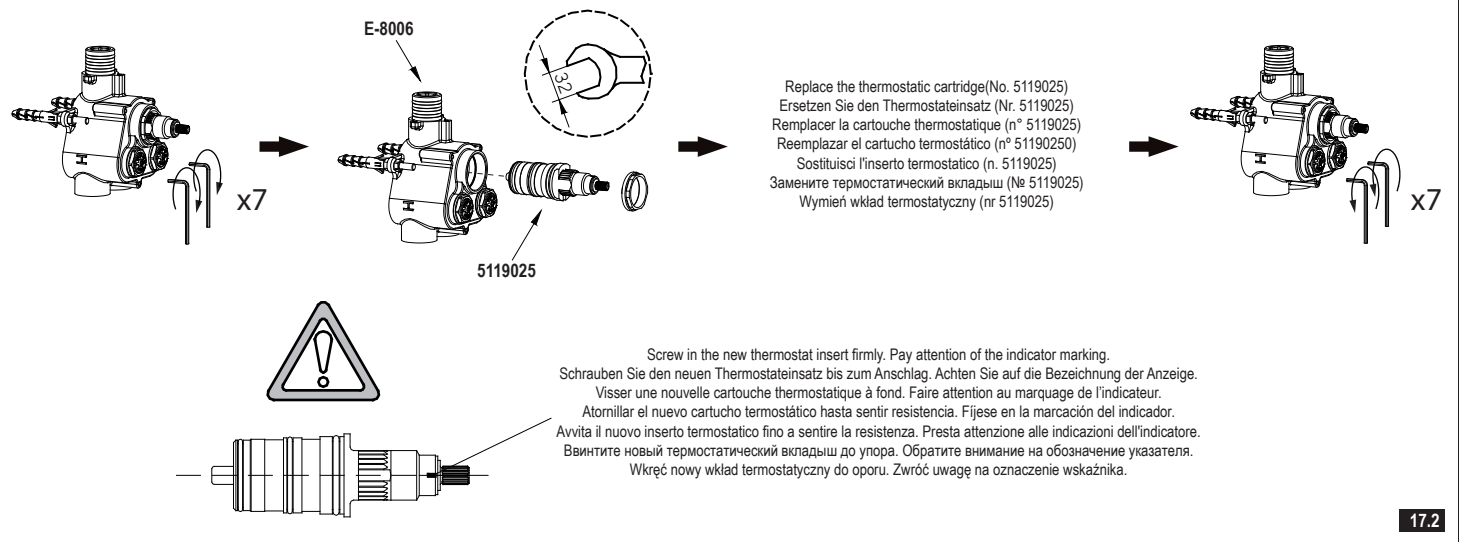
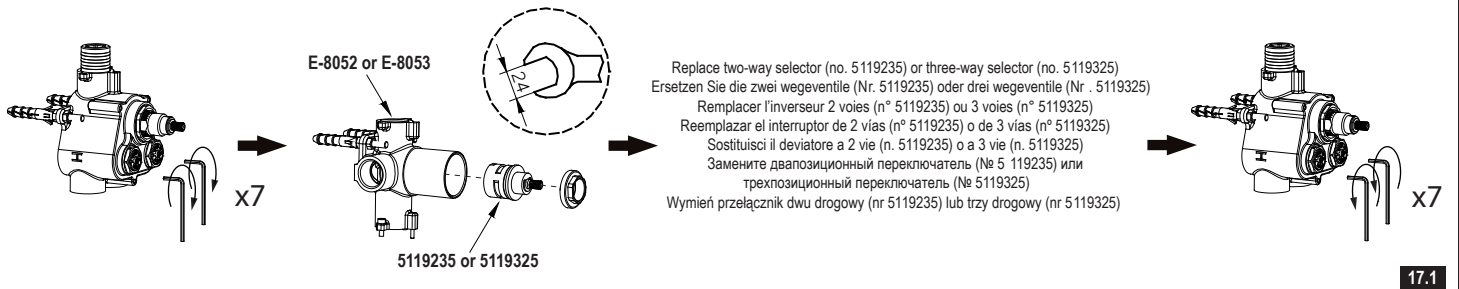
RUS

- Для замены термостата керамической головкой или клапаны керамические головки, выполните следующие шаги по сборке в обратном порядке демонтировать внешние элементы (рис. 9-13).
- Перед заменой закройте оба обратных клапана - 7 оборотов по часовой стрелке. По окончании замены, откройте оба клапана, осуществляя 7 оборотов против часовой стрелки (как на рис. 17.1-17.2).

UWAGA:

PL

- W przypadku wymiany głowicy ceramicznej termostatu, bądź głowic ceramicznych zaworów, demontaż elementów zewnętrznych należy przeprowadzić w odwrotnej kolejności jak ich montaż (rys 9-13).
- Przed przystąpieniem do wymiany należy zamknąć oba zawory zwrotne - 7 obrotów zgodnie z ruchem wskazówek zegara. Po zakończeniu wymiany należy otworzyć oba zawory poprzez 7 obrotów przeciwnie do ruchu wskazówek zegara (jak na rys. 17.1-17.2).



NOTE:

GB

- Prior starting the replacement of check valve, close the outer water supply. When the replacement is finished, check that check valve is open and open the outer water supply.

ACHTUNG:

D

- Vor dem Austausch des Rückschlagventils, schließen Sie die externe Wasserversorgung. Nach Abschluss der Austausch, überprüfen Sie ob der Rückschlagventil geöffnet ist und öffnen Sie eine externe Wasserversorgung.

ATTENTION:

F

- Avant de remplacer la vanne anti-retour, couper l'arrivée d'eau externe. Après le remplacement, vérifier si la vanne anti-retour est ouverte et ouvrir l'arrivée d'eau externe.

NOTA:

E

- Antes de empezar el reemplazo de la válvula de retención hay que cerrar la admisión externa de agua. Después de terminar el reemplazo hay que comprobar que la válvula de retención está abierta y abrir la admisión externa del agua.

ATTENZIONE:

IT

- Prima di procedere alla sostituzione della valvola di non ritorno bisogna chiudere l'afflusso esterno dell'acqua. Al termine della sostituzione bisogna verificare se la valvola di non ritorno è aperta ed aprire l'afflusso esterno dell'acqua.

ВНИМАНИЕ:

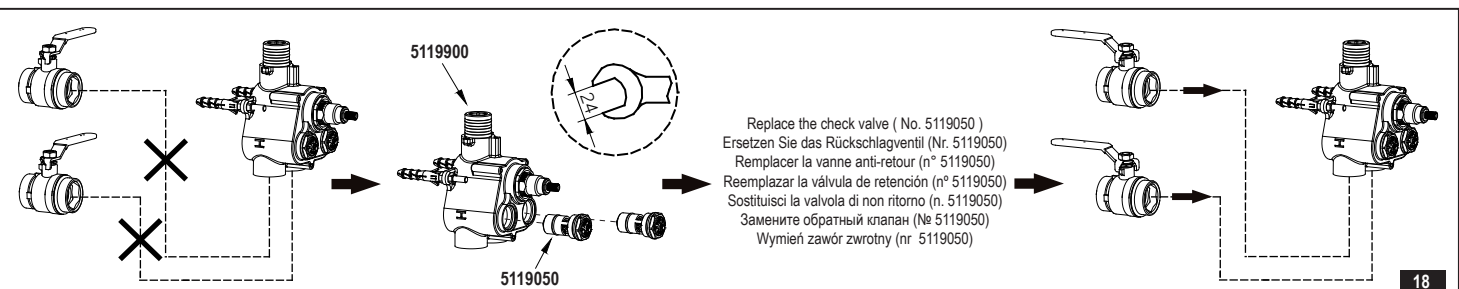
RUS

- Перед заменой обратного клапана, перекройте внешнюю подачу воды. После замены, проверьте, открыт ли обратный клапан, и откройте внешнюю подачу воды.

UWAGA:

PL

- Przed przystąpieniem do wymiany zaworu zwrotnego należy zamknąć zewnętrzny dopływ wody. Po zakończeniu wymiany należy sprawdzić czy zawór zwrotny jest otwarty oraz otworzyć zewnętrzny dopływ wody.



CALIBRATION OF TEMPERATURE SETTINGS (38°C)

GB

1. Turn the water on for several minutes, then position a thermometer in the water stream. If the existing water supply conditions match the factory conditions, the water temperature should be close to 38°C.
2. If the water temperature is not close to 38°C, remove the lever body by removing the hole plug and the screw.
3. Slowly rotate the thermostatic mixing valve stem until the water temperature is a constant 38°C.
4. Once you have set the correct temperature, do not operate the thermostatic cartridge spindle until you replace the lever body.

NOTE: If you replace the thermostatic cartridge, recalibrate the temperature settings.

KALIBRIERUNG DER EINSTELLUNGEN DER TEMPERATUR (38°C)

D

1. Wasser für einige Minuten laufen lassen, und anschließend den Thermometer im Wasserstrom anbringen. Wenn die jetzigen Bedingungen des Speisewassers den Fabrikbedingungen ähnlich sind, soll die Wassertemperatur 38°C betragen.
2. Sollte die Wassertemperatur keine 38°C erreicht haben, Handhebelkörper im Wege einer Lösung der Blende und der Exzenter entfernen.
3. Langsam die Spindel des thermostatischen Ventils bis zum Moment der Stabilisierung der Wassertemperatur auf 38°C drehen.
4. Nach der Einstellung der richtigen Temperatur unterlassen Sie das Drehen am Thermostatventil bis alle Handhebelkörperelemente erneut befestigt wurden.

ACHTUNG: Bei einem Austausch des Thermostatkopfes ist eine erneute Einstellung des Arbeitstemperaturbereiches vorzunehmen.

CALIBRAGE DE REGLAGE DE LA TEMPERATURE (38°C)

F

1. Ouvrez l'eau pendant quelques minutes, puis positionnez le thermomètre dans le jet d'eau. Si les conditions d'alimentation en eau sont proches des réglages d'usine, la température de l'eau devrait être de 38°C.
2. Si la température de l'eau n'est pas proche de 38°C, retirez le levier en enlevant le bouchon et dévissant la vis.
3. Tournez lentement la tige de la vanne thermostatique jusqu'au moment où la température de l'eau se stabilise à 38°C.
4. Ne touchez pas la broche de la vanne thermostatique après avoir réglé la température correcte, jusqu'au moment de remontage du levier.

ATTENTION: Si vous remplacez la tête thermostatique, vous devez recalibrer les paramètres de température.

CALIBRACIÓN DE LOS AJUSTES DE TEMPERATURA (38°C)

E

1. Deje que el agua corra durante algunos minutos y luego meta un termómetro dentro del chorro de agua. Si las condiciones de alimentación del agua son parecidas a las de la fabrica, la temperatura del agua debe tener más o menos 38°C.
2. Si la temperatura de agua no alcanza 38°C, retire la palanca removiendo el obturador y desenroscando el tornillo.
3. Gire despacio el la espiga de la válvula termostática mezcladora hasta que la temperatura sea estable de 38°C.
4. No gire el huso de la válvula termostática una vez ajustada la temperatura correcta hasta que se vuelva a instalar la palanca.

NOTA: En caso de sustitución del cabezal termostático es necesario volver a calibrar los ajustes de temperatura.

CALIBRACIÓN DE LOS AJUSTES DE TEMPERATURA (38°C)

IT

1. Lascia fluire l'acqua per qualche minuto, e di seguito metti il termometro sotto il flusso dell'acqua. Se le condizioni attuali dell'alimentazione di acqua assomigliano alle condizioni di fabbrica, la temperatura dell'acqua dovrebbe essere di 38°C.
2. Se la temperatura dell'acqua non è vicina ai 38°C, smonta il corpo della leva togliendo il tappo e svitando la vite.
3. Ruota il fuso della valvola termostatica fino alla stabilizzazione della temperatura dell'acqua sui 38°C.
4. Non girare il mandrino della valvola termostatica dopo l'impostazione dell'adeguata temperatura fino al prossimo montaggio della leva.

ATTENZIONE: Nel caso di sostituzione della testata termostatica, bisogna eseguire nuovamente la calibrazione delle impostazioni di temperatura.

КАЛИБРОВКА ТЕМПЕРАТУРНЫХ НАСТРОЕК (38°C)

RUS

1. Включите воду на несколько минут, потом поместите градусник в струе воды. Если настоящие условия снабжения водой похожи на заводские, температура воды должна быть 38°C.
2. Если температура воды не соответствует 38°C, снимите корпус рукоятки удалив заглушку и выкрутив винт.
3. Медленно вращайте шпинделем термоклапана до момента стабилизации температуры воды на 38°C.
4. После настройки нужной температуры не поворачивайте шпиндель термостатического клапана до момента повторной сборки рукоятки.

ВНИМАНИЕ: В случае замены термостатической головки настройку температуры следует выполнить повторно.

KALIBRACJA NASTAW TEMPERATURY (38°C)

PL

1. Włącz wodę na kilka minut, a następnie umieść termometr w strumieniu wody. Jeżeli obecne warunki zasilania wodą są podobne do warunków fabrycznych, temperatura wody powinna wynosić 38°C.
2. Jeżeli temperatura wody nie jest zbliżona do 38°C, usuń dźwignię poprzez wyjęcie zaślepki i wykręcenie wkręta.
3. Powoli obracaj wrzecionem zaworu termostatycznego do momentu ustabilizowania się temperatury wody na 38°C.
4. Nie obracaj wrzecionem zaworu termostatycznego po nastawieniu właściwej temperatury, aż do momentu powtórnego zmontowania dźwigni.

UWAGA: W przypadku wymiany głowicy termostatycznej należy ponownie przeprowadzić kalibrację nastaw temperatury.

OPERATING INSTRUCTION

GB

- Receiver selection is made by turning the lever (handwheel) in the desired direction - to the markings on the escutcheon. Moving the lever (handwheel) to the position "OFF" will cut off the water flow - valve "closed". (fig. 19.1-19.2).

BEDIENUNGSANLEITUNG

D

- Der jeweilige Verbraucher wird gewählt, indem der Hebel (Handgriff) in gewählten - auf der Rosette angezeigten - Lagen eingestellt wird. Wird der Hebel (Handgriff) in die "OFF" Stellung verstellt, wird die Wasserzufuhr geschlossen - das Ventil befindet sich in der „geschlossen“ Stellung (Abb. 19.1-19.2).

MODE D'EMPLOI

F

- Vous sélectionnez l'élément de réception choisi en tournant le levier (sélecteur rotatif) et en le plaçant dans la position voulue, indiquée sur la rosace. La rotation du levier (du sélecteur rotatif) en position conforme au „OFF“ coupe le débit d'eau - soupape en position „fermée“ (fig. 19.1-19.2).

INSTRUCCIÓN DE USO

E

- La selección del tipo de receptor se debe hacer girando la palanca (el volante) en las posiciones escogidas, marcadas en la roseta. Girar la palanca (el volante) a la posición „OFF“ cierra la salida del agua - la válvula en la posición "cerrada" (fig. 19.1-19.2).

MANUALE DI FUNZIONAMENTO

IT

- La scelta del tipo di ricevitore deve essere effettuata tramite la rotazione della leva (manopola) sui punti scelti di regolazione - marcati sul rosone. La rotazione della leva (manopola) in posizione „OFF“ provoca la chiusura dell'uscita dell'acqua - la valvola in posizione „chiuso“ (fig. 19.1-19.2).

ИНСТРУКЦИЯ ПО ОБСЛУЖИВАНИЮ

RUS

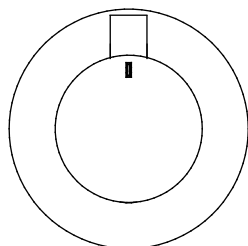
- Для того, чтобы переключить подачу воды на нужное Вам приемное устройство, нужно установить рукоятку в положение, обозначенное на декоративном элементе. Поворот рукоятки до положения, показанного „OFF“ приводит к перекрытию подачи воды - клапан в положении «закрыто» (fig. 19.1-19.2).

INSTRUKCJA OBSŁUGI

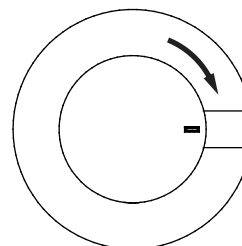
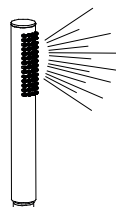
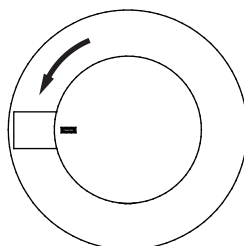
PL

- Wybór typu odbiornika należy przeprowadzać obracając dźwignię (pokrętło) na wybrane - zaznaczone na rozecie - nastawy. Obrót dźwigni (pokrętła) do pozycji "OFF" spowoduje zamknięcie wypływu wody - zawór w pozycji „zamknięty“ (rys. 19.1-19.2).

Three holes trim plate - concealed 2-way diverter



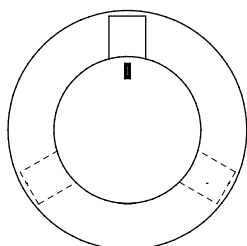
„Closed“ position
Position „geschlossen“
Position «fermée»
Posición "cerrada"
Posizione "chiusa"
«Закрытое» положение
Pozycja "zamknięta"



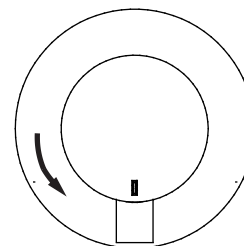
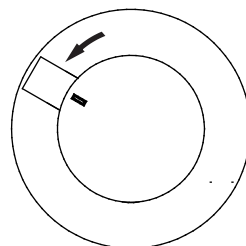
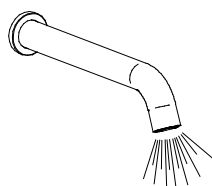
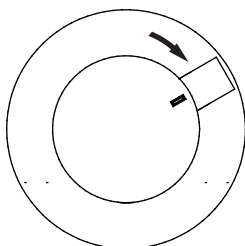
Additional receiver
Zusätzlicher Empfänger
Récepteur supplémentaire
Receptor adicional
Ricevitore aggiuntivo
Дополнительный приемник
Dodatkowy odbiornik

19.1

Four holes trim plate - concealed 3-way diverter



„Closed“ position
Position „geschlossen“
Position «fermée»
Posición "cerrada"
Posizione "chiusa"
«Закрытое» положение
Pozycja "zamknięta"



Additional receiver
Zusätzlicher Empfänger
Récepteur supplémentaire
Receptor adicional
Ricevitore aggiuntivo
Дополнительный приемник
Dodatkowy odbiornik

19.2

MAINTENANCE

- Clean water guarantees that a mixer equipped with ceramic flow regulators will work correctly, i.e. the water should not contain any impurities such as sand, boiler scale etc. Because of this, the pipe system should be equipped with sieve filters or, if there is no such possibility, with individual cut-off valves with filters designed for such units.
- In the event of increased steering resistance, greater pressure should not be exerted on the handle, as this may cause damage to the flow regulator. In such a situation, the regulator should be removed and cleaned of the dirt and impurities which have accumulated on it.
- The seals should be maintained with vaseline or silicon oil.

Cleaning the outer coating:

- dirt or stains on the external surfaces of the mixer resulting from scale deposits should be removed by washing the unit with soapy water only. Scale deposits should be dissolved with vinegar then the surface rinsed with clean water and rubbed dry with a soft cloth,
- under no circumstances should the surface of the mixer should be cleaned with coarse cloths or cleaning agents containing abrasive materials or acids,
- plastic or lacquered parts must not be cleaned with chemicals containing alcohol, disinfectants or solvents.

WARTUNG

- Garant für das korrekte Funktionieren von Armaturen mit Keramik-Durchflussregler ist sauberes Wasser, das heißt Wasser ohne Verunreinigungen, wie: Sand, Kesselstein, etc. Deswegen wird empfohlen, die Wasserversorgung mit Gitterfiltern zu versehen, und sollte dies nicht möglich sein, sollten im System Absperrventile montiert werden, die diese Filter enthalten.
- Bei vergrößertem Einstellungswiderstand soll kein höherer Druck auf die Griffe ausgeübt werden, da dies eine Beschädigung des Durchflussreglers verursachen kann. In diesem Falle sollte der Regler ausgebaut werden, um die Verunreinigungen, die sich dort angesammelt haben, zu entfernen.
- Die Dichtungen sollen mit Vaseline oder Silikonöl gewartet werden.

Reinigung der äußeren Oberflächen:

- schmutz oder Flecken, welche durch Kalkablagerungen entstanden sind, können durch Abspülen mit Seifenwasser entfernt werden, Kalk mit Essig lösen, danach die Oberfläche mit sauberem Wasser abspülen und mit weichem Lappen trocknen,
- die Armatur auf keinen Fall mit Scheuerlappen, -mittel oder säurehaltigen Reinigungsmitteln säubern,
- für die Reinigung der Kunststoff- oder Lackteile keine Reinigungsmittel mit Alkohol, Desinfektions- oder Lösungsmittel benutzen.

ENTRETIEN

- La garantie du fonctionnement correct de la robinetterie équipée en régulateurs de flux céramiques est l'eau propre, c'est-à-dire une eau qui ne contient pas de polluants tels que : sable, tartre, etc. Pour cette raison, il est exigé d'équiper les installations d'eau en crépines et, en cas d'absence d'une telle possibilité, en vannes d'arrêt individuelles avec un filtre destiné à la robinetterie.
- En cas de résistance accrue de la commande, il est interdit d'exercer un plus grand appui sur le levier car cela peut provoquer l'endommagement du régulateur de flux. Dans ce cas, il faut démonter le régulateur et enlever les polluants qui s'y sont rassemblés.
- Entretenir les joints d'étanchéité avec de la vaseline ou de l'huile de moteur.

Nettoyage des couches externes:

- éliminer les salissures ou les taches apparues suite au dépôt du tartre sur les surfaces externes de la robinetterie en la lavant uniquement avec de l'eau et du savon ; pour dissoudre le tartre, utiliser du vinaigre, rincer ensuite la surface avec de l'eau propre et essuyer avec un chiffon sec et doux,
- en aucun cas, il ne faut nettoyer la surface de la robinetterie avec des chiffons rugueux ou des produits de nettoyage contenant des matériaux abrasifs et des acides,
- il est interdit d'utiliser, pour le nettoyage des parties réalisées en matière plastique et vernies, des produits contenant de l'alcool, des substances de désinfection ou des dissolvants.

E CONSERVACIÓN

- Para el buen funcionamiento de las baterías equipadas en reguladores cerámicos del flujo es necesaria el agua limpia, que quiere decir el agua desprovista de elementos tales como la arena, la piedra de caldera etc. Por eso es imprescindible equipar la instalación de cañerías en filtros de tela metálica, y en caso de la falta de tales posibilidades, en válvulas particulares cortadoras con el filtro adecuadas para la batería.
- En caso de una resistencia aumentada del mando no se puede ejercer una presión mayor en la palanca porque esto puede provocar una avería del regulador de flujo. En este caso hay que desmontar el regulador y quitar toda la basura agrupada.
- Conservar las guarniciones con la vaselina o el aceite de silicona.
- **Limpieza de las superficies exteriores:**
- la suciedad o las manchas que se produjeron a causa de depositar el sarro en las superficies exteriores de la batería hay que quitarlas lavando la batería sólo con el agua y el jabón, para diluir el sarro use vinagre, después enjuague la superficie con el agua limpia y séquela con un trapo suave,
- en cualquier caso no se puede limpiar la superficie de la batería con trapos ásperos o medios de limpieza que contienen abrasivos y ácidos,
- para limpiar las partes hechas de materias plásticas y barnizadas no se puede usar medios que contienen alcohol, sustancias desinfectante o disolventes.

E

IT MANUTENZIONE

- La garanzia per un funzionamento corretto delle batterie fornite di regolatori ceramici di portata è l'acqua pulita, ossia priva di elementi come sabbia, incrostazioni ecc. In relazione a quanto suddetto si è tenuti a equipaggiare l'impianto idrico di filtri a rete, nel caso in cui fosse impossibile, di individuali valvole di arresto con un filtro predisposto per la batteria.
- Nel caso in cui la resistenza del comando aumenti, non è ammesso esercitare una pressione maggiore sulla leva, in quanto si può danneggiare il regolatore della portata. In tal caso bisogna smontare il regolatore ed eliminare le impurità in esso accumulate.
- Per la manutenzione delle guarnizioni usare vaselina o olio di silicone.
- **Pulizia dei rivestimenti esterni:**
- eliminare lo sporco o le macchie formatesi in conseguenza dalla sedimentazione del calcare sulle superfici esterne della batteria, lavando la batteria esclusivamente con acqua e sapone. Per lo scioglimento del calcare usare l'aceto, in seguito sciacquare la superficie con acqua pulita ed asciugare perfettamente con un panno morbido ed asciutto,
- non è ammessa in alcun caso la pulizia della superficie della batteria con panni ruvidi o detergenti di pulizia che contengono sostanze abrasive e acidi,
- per la pulizia delle parti eseguite di materie plastiche e verniciate non è ammesso l'uso di detergenti, che contengono alcol, sostanze disinfettanti o solventi.

IT

RUS КОНСЕРВИРОВАНИЕ

- Гарантией правильной работы смесителей, оснащенных керамическими регуляторами протекания, является чистая вода, т.е. которая не содержит таких загрязнений, как : песок, накипь, и т.п. В связи с вышесказанным, требуется оснащение водопроводной системы сетчатыми фильтрами, а если это невозможно, индивидуальными запорными клапанами с фильтром, предназначенными для смесителей.
- В случае повышенного сопротивления при регулировании запрещается увеличивать силу нажима на рычаг т.к. это может привести к повреждению регулятора протекания. В этой ситуации необходимо демонтировать регулятор и очистить его от загрязнений.
- Уплотнения консервировать вазелином или силиконовым маслом.
- **Очистка наружных поверхностей:**
- загрязнение или пятна, возникшие в результате оседания камня на внешних поверхностях смесителя, смывать исключительно водой с мылом, для растворения камня применять уксус, затем промыть поверхность чистой водой и досуха вытереть мягкой тряпочкой,
- ни в каком случае нельзя чистить поверхность смесителя шероховатыми тряпочками или чистящими средствами с содержанием абразивных компонентов и кислот,
- для чистки элементов, выполненных из пластмассы или лакированных, запрещается использовать средства, содержащие алкоголь, дезинфицирующие средства или растворители.

RUS

PL KONSERWACJA

- Gwarancją prawidłowego działania baterii wyposażonych w ceramiczne regulatory przepływu jest czysta woda, to znaczy nie zawierająca takich zanieczyszczeń, jak: piasek, kamień kotłowy itp. W związku z powyższym wymagane jest wyposażenie instalacji wodociągowej w filtry siatkowe, a w przypadku braku takich możliwości w indywidualne zawory odcinające z filtrem przeznaczone do baterii.
- W przypadku zwiększonego oporu sterowania nie wolno wywierać większego nacisku na dźwignię, gdyż może to spowodować uszkodzenie regulatora przepływu. W takiej sytuacji należy wymontować regulator i usunąć zanieczyszczenia w nim zgromadzone.
- Uszczelki konserwować wazeliną lub olejem silikonowym.
- **Czyszczenie powłok zewnętrznych:**
- brud lub plamy, powstałe w wyniku osadzania się kamienia na powierzchniach zewnętrznych baterii, usuwać przemywając baterię wyłącznie wodą z mydłem, do rozpuszczania kamienia użyć octu, następnie przepłukać powierzchnię czystą wodą i wytrzeć do sucha miękką szmatką,
- w żadnym przypadku nie wolno czyścić powierzchni baterii chropowatymi ściereczkami lub środkami czyszczącymi zawierającymi materiały ściernie i kwasy,
- do czyszczenia części wykonanych z tworzywa sztucznego i lakierowanych nie wolno używać środków zawierających alkohol, substancje dezynfekujące lub rozpuszczalniki.

PL

GB GUARANTEE:

The guarantee conditions are contained in a separate sheet.

- **IN THE EVENT OF A PROBLEM:**
e-mail: graff@graff-mixers.com

GB

D GARANTIE:

Die Garantiebedingungen sind auf einem separaten Blatt beigelegt.

- **SOLLTEN PROBLEME AUFTRETEN wenden Sie sich an uns:**
e-mail: graff@graff-mixers.com

D

F GARANTIE:

Les conditions de garantie se trouvent dans une feuille séparée.

- **EN CAS DE PROBLEME:**
e-mail: graff@graff-mixers.com

F

E GARANTÍA:

Las condiciones de la garantía otra hoja se encuentran

- **EN CASO DE PROBLEMAS:**
e-mail: graff@graff-mixers.com

E

IT GARANZIA:

Le condizioni di garanzia sono indicate sul foglio separato.

- **NEL CASO IN CUI SI VERIFICANO PROBLEMI:**
e-mail: graff@graff-mixers.com

IT

RUS ГАРАНТИЯ:

Гарантийные условия на отдельном листе.

- **ЕСЛИ ВОЗНИКНЕТ ПРОБЛЕМА:**
e-mail: graff@graff-mixers.com

RUS

PL GWARANCJA:

Warunki gwarancji są zawarte na osobnej karcie.

- **GDY POJAWI SIĘ PROBLEM:**
e-mail: graff@graff-mixers.com

PL



www.graff-designs.com