

**WANNENBATTERIE MIT 4 ÖFFNUNGEN • ROBINETTERIE DE BAIGNOIRE 4 TROUS  
GRIFOS DE BAÑERA DE 4 HUECOS • BATTERIA VASCA A 4 FORI  
СМЕСИТЕЛЬ ДЛЯ ВАНН С 4 ОТВЕРСТИЯМИ • BATERIA WANNOWA 4 OTWOROWA**

<b>GB</b>	<b>D</b>	<b>F</b>	<b>E</b>	<b>IT</b>	<b>RUS</b>	<b>PL</b>
<b>Dear Customer</b>	<b>Lieber Kunde</b>	<b>Cher Client</b>	<b>Estimado Cliente</b>	<b>Gentile Cliente</b>	<b>Уважаемьегоспода</b>	<b>Drodzy Państwo</b>
<i>Thank you for choosing our product. We hope the item you have purchased can fulfill all your expectations. Our products are technologically advanced and designed on the basis of our many years of experience in the production of sanitary fittings.</i>	<i>Für Ihre Wahl bedanken wir uns und hoffen mit unserem dank langjähriger Erfahrung in der Herstellung von Sanitärarmaturen technologisch fortgeschrittenen Produkt Ihre Erwartungen zu erfüllen.</i>	<i>Nous vous remercions d'avoir choisi notre produit. Nous sommes certains de pouvoir satisfaire pleinement à vos attentes grâce à notre riche offre de produits d'un niveau technologique avancé qui résulte de notre longue expérience en fabrication de la robinetterie et des accessoires des salles de bains.</i>	<i>Les agradecemos por elegir nuestro producto. Esperamos cumplir sus expectativas al adquirir un producto de tecnología avanzada, diseñado a base de la experiencia adquirida tras muchos años fabricando accesorios sanitarios.</i>	<i>La ringraziamo per aver scelto un prodotto GRAFF. Speriamo di soddisfare pienamente la sua aspettativa, offrendole un prodotto tecnologicamente avanzato, progettato sulla base di un'esperienza di molti anni nell'ambito della produzione di rubinetteria e sistemi doccia.</i>	<i>Благодарим за выбор нашего продукта. Надеемся, что полностью удовлетворим Ваши ожидания, вводя в эксплуатацию технологически усовершенствованное изделие, запроектированное на базе много летнего опыта в области производства санитарной арматуры.</i>	<i>Dziękujemy za wybór naszego produktu. Mamy nadzieję, że w pełni spełnimy Państwa oczekiwania oddając do użytku zaawansowany technologicznie, zaprojektowany w oparciu o wieloletnie doświadczenie w produkcji armatury sanitarnej.</i>

**ATTENTION!** For cleanin, use a soft towel with soap and water only! Under no circumstances should you use any chemicals.  
For care and cleaning instructions of each different GRAFF finish, please refer to GRAFF website: <https://www.graff-designs.com/en/info/finish-care>.  
**Obtaining Warranty Services:** Replacement parts may be ordered to GRAFF through authorized retailers. Please contact your retailer for any enquire or to exercise your warranty rights.

**ACHTUNG!** Verunreinigungen bitte nur mit Wasser und Seife und einem weichen Lappen entfernen. Keinesfalls chemische Mittel verwenden!  
Anleitungen zur Pflege und Reinigung der verschiedenen Oberflächen von GRAFF finden sich auf der GRAFF-Website: <https://www.graff-designs.com/it/info/finish-care>.  
**Wie erhält man Garantieleistungen?** Ersatzteile können über die autorisierten Wiederverkäufer von GRAFF erworben werden. Bitte kontaktieren Sie Ihren Wiederverkäufer bei Fragen oder zur Abwicklung bei Garantieanspruch.

**ATTENTION!** Pour le nettoyage utiliser seulement une serviette douce, du savon et de l'eau! En aucun cas n'utiliser les produits chimiques quelconques!  
Pour les instructions d'entretien et de nettoyage des différentes finitions GRAFF, veuillez consulter le site internet GRAFF: <https://www.graff-designs.com/en/info/finish-care>.  
**Obtention des services de garantie:** les pièces de rechange GRAFF peuvent être commandées par l'intermédiaire de revendeurs agréés. Veuillez contacter votre revendeur pour toute question ou pour exercer vos droits à la garantie.

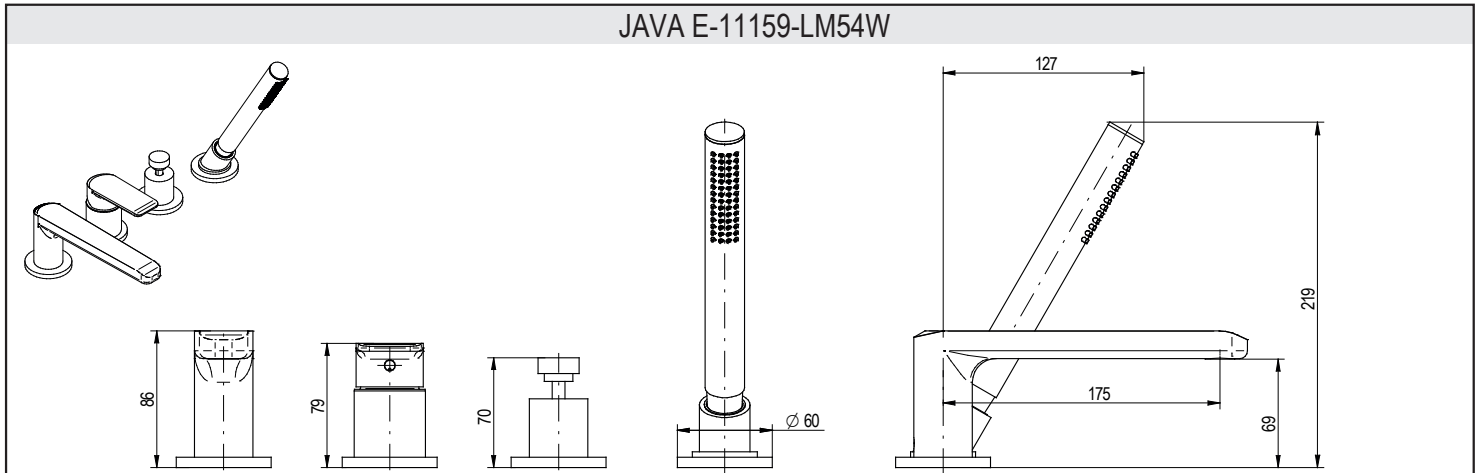
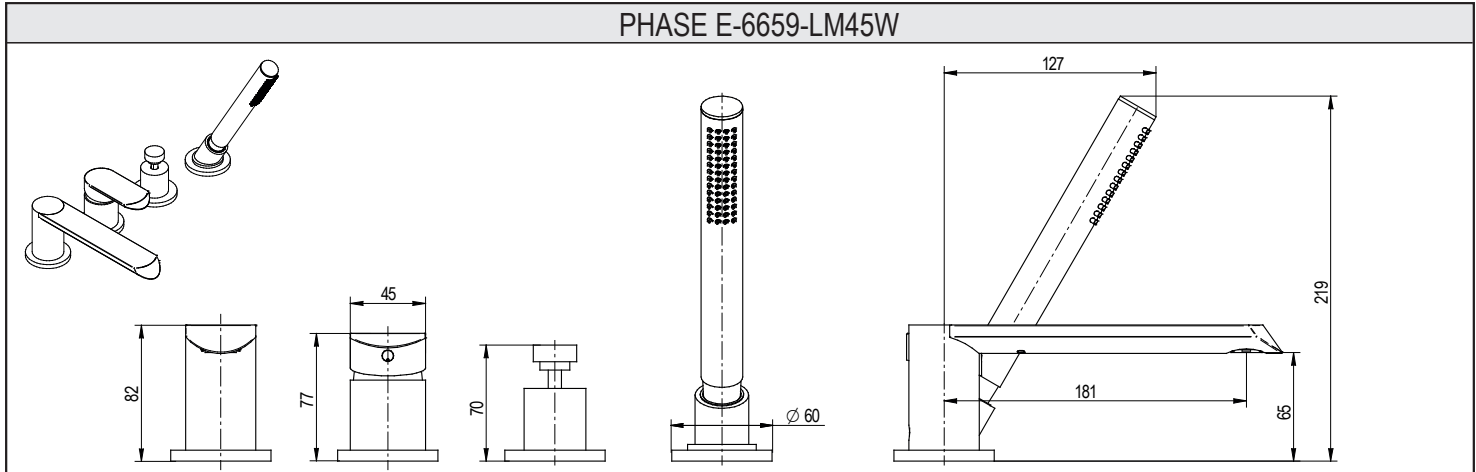
**¡ATENCIÓN!** Utilice solamente una toalla suave con jabón y agua. Bajo ninguna circunstancia use productos químicos.  
Para instrucciones sobre el cuidado y la limpieza de cada uno de los diferentes acabados de GRAFF, consulte el sitio web de GRAFF: <https://www.graff-designs.com/it/info/finish-care>.  
**Cómo obtener servicios de garantía:** las piezas de recambio pueden pedirse a través de los distribuidores autorizados de GRAFF. Por favor, póngase en contacto con su distribuidor con cualquier pregunta o para ejercer sus derechos de garantía."

**ATTENZIONE!** Si prega di pulire usando acqua e sapone ed un panno morbido! In nessun caso usare detergenti chimici  
Per le istruzioni sulla cura e la pulizia di ciascuna diversa finitura GRAFF, fare riferimento al sito GRAFF: <https://www.graff-designs.com/en/info/finish-care>.  
**Come ottenere i servizi di garanzia:** le parti di ricambio possono essere ordinate tramite i rivenditori autorizzati GRAFF. Si prega di contattare il proprio rivenditore per qualsiasi domanda o per esercitare i diritti di garanzia.

**ВНИМАНИЕ!** Загрязнения следует удалять водой с мылом и мягкой тряпочкой! Ни в коем случае нельзя применять химические средства.  
Инструкции по уходу и чистке каждого вида отделки GRAFF на веб-сайте: <https://www.graff-designs.com/en/info/finish-care>.  
**Как получить гарантийное обслуживание:** вы можете заказать запасные части у авторизованных реселлеров GRAFF. Если у вас возникнут вопросы, свяжитесь с вашим реселлером, чтобы воспользоваться своими гарантийными правами.

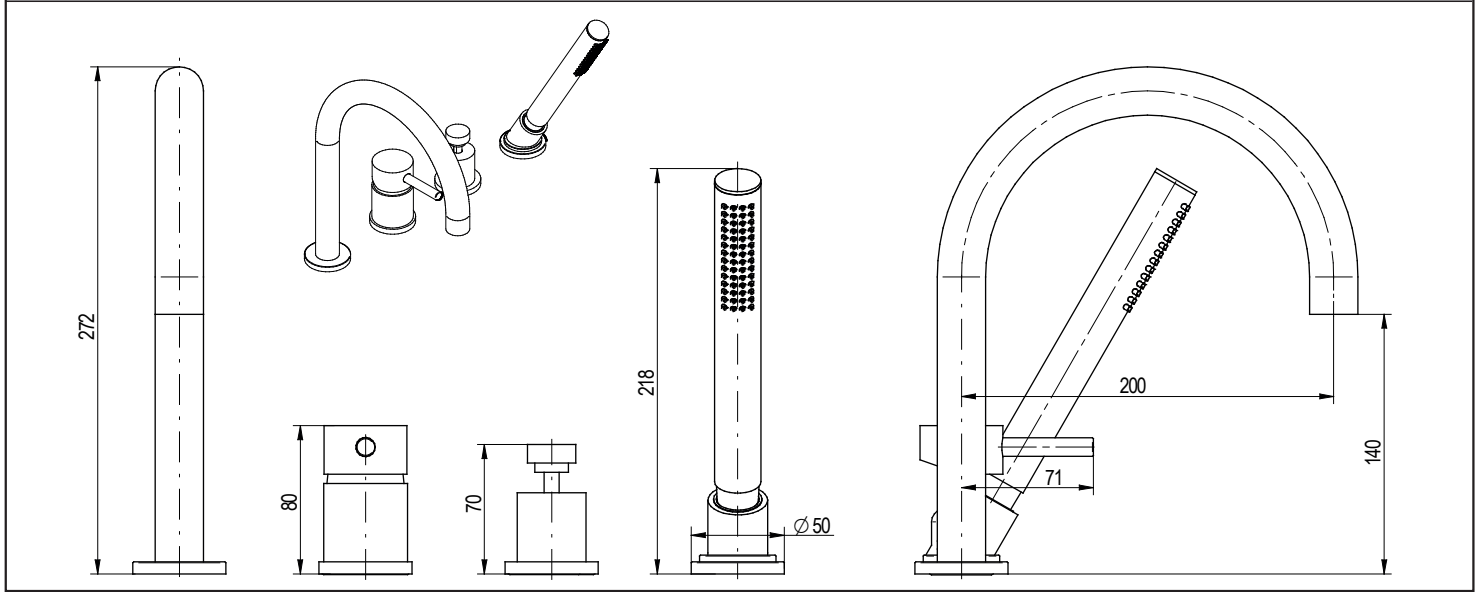
**UWAGA!** Zanieczyszczenia proszę usuwać stosując wodę z mydłem oraz miękką szmatkę! W żadnym przypadku nie wolno stosować środków chemicznych.  
Instrukcje dotyczące pielęgnacji i czyszczenia każdego z wykończeń GRAFF można znaleźć na stronie internetowej GRAFF: <https://www.graff-designs.com/en/info/finish-care>.

**Uzyskiwanie usług gwarancyjnych:** Części zamienne można zamawiać w firmie GRAFF za pośrednictwem autoryzowanych sprzedawców. Skontaktuj się ze sprzedawcą w celu uzyskania informacji lub skorzystania z praw gwarancyjnych.

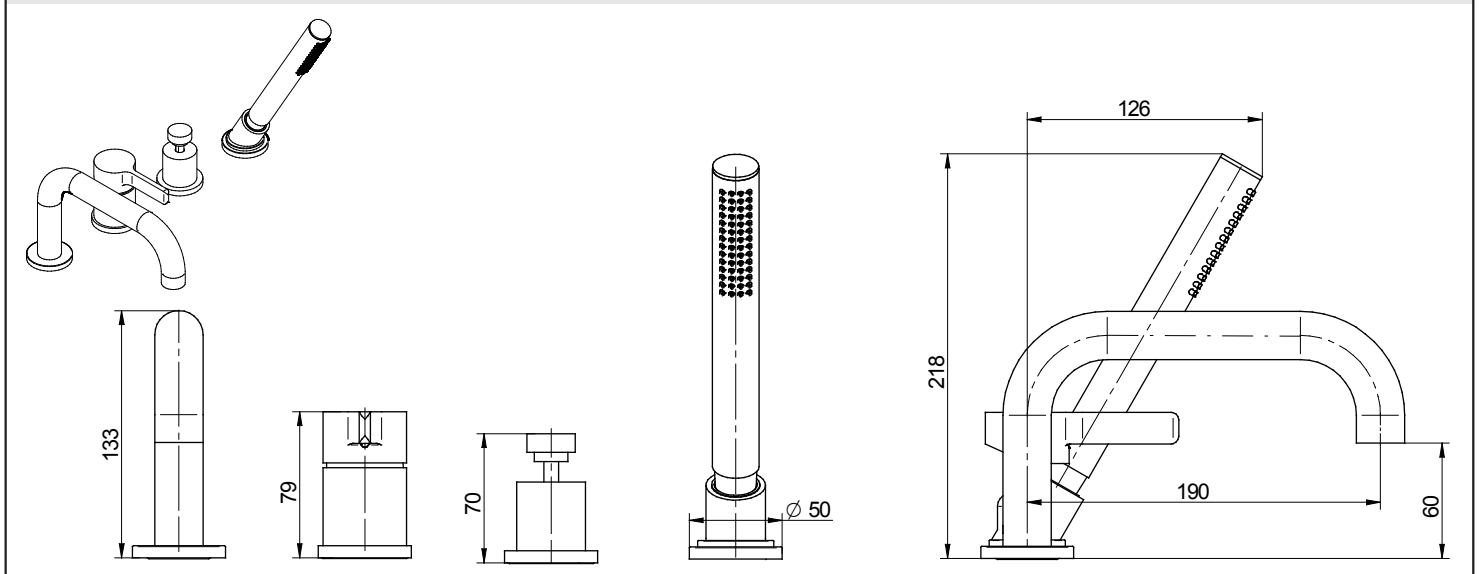


**WANNENBATTERIE MIT 4 ÖFFNUNGEN • ROBINETTERIE DE BAIGNOIRE 4 TROUS  
GRIFOS DE BAÑERA DE 4 HUECOS • BATTERIA VASCA A 4 FORI  
СМЕСИТЕЛЬ ДЛЯ ВАНН С 4 ОТВЕРСТИЯМИ • BATERIA WANNOWA 4 OTWOROWA**

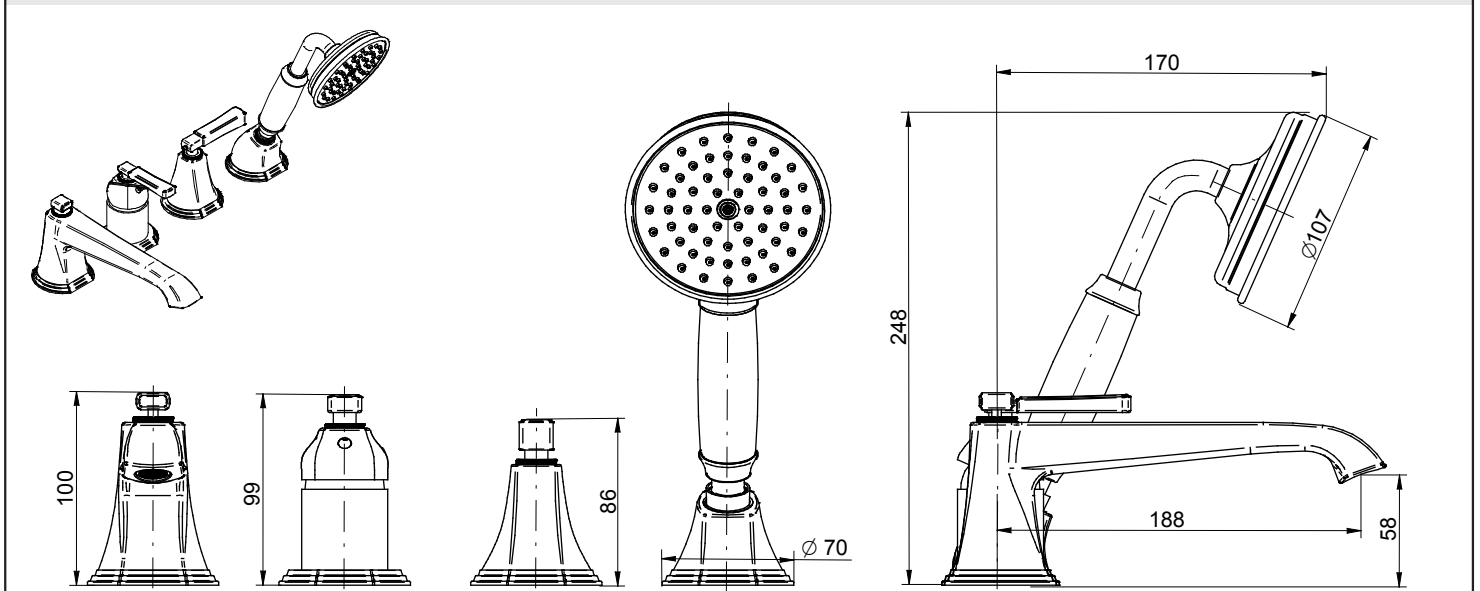
**ME E-6159-LM41W**



**TERRA E-6759-LM46W**

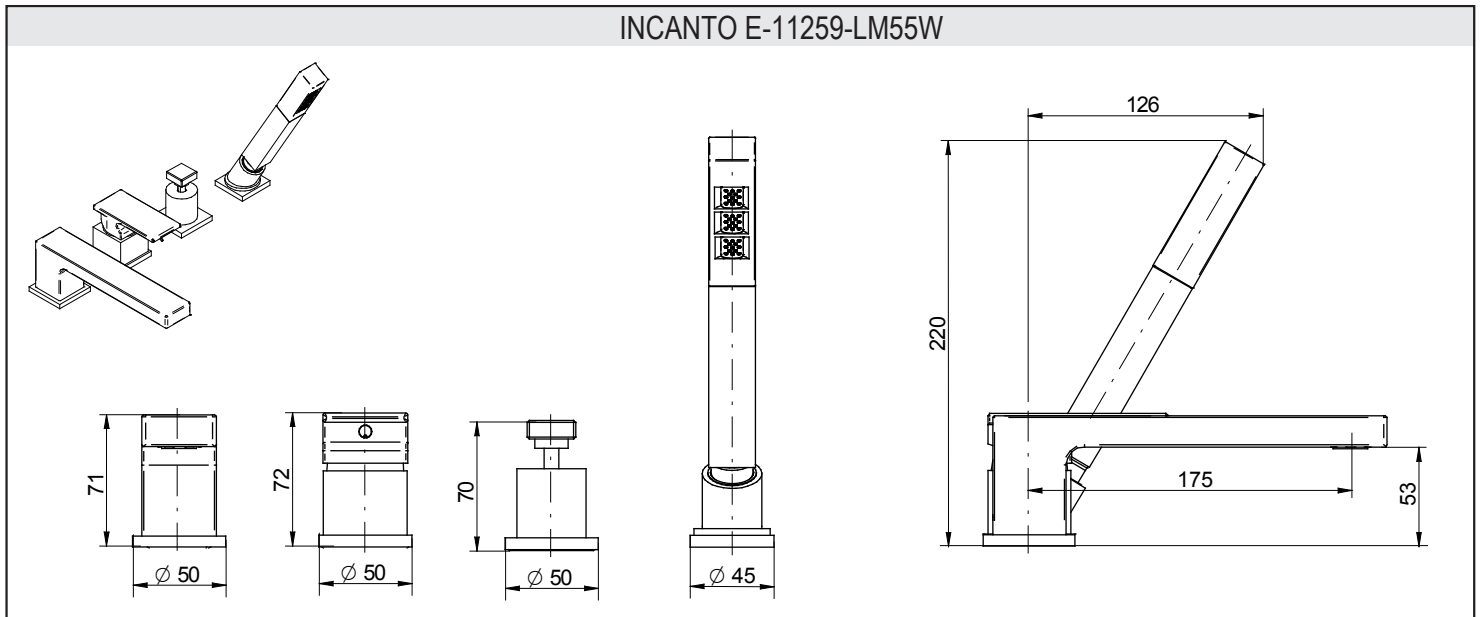


**FINEZZA E-6859-LM47W**



**WANNENBATTERIE MIT 4 ÖFFNUNGEN • ROBINETTERIE DE BAIGNOIRE 4 TROUS  
GRIFOS DE BAÑERA DE 4 HUECOS • BATTERIA VASCA A 4 FORI  
СМЕСИТЕЛЬ ДЛЯ ВАНН С 4 ОТВЕРСТИЯМИ • BATERIA WANNOWA 4 OTWOROWA**

**INCANTO E-11259-LM55W**



**GB**

- ⇒ For assembly you will need:
- an adjustable spanner,
  - pliers,
  - teflon tape,
  - silicon or other sealant.

**D**

- ⇒ Bei der Montage werden benötigt:
- verstellbarer Schlüssel,
  - Kombizange,
  - Teflonband
  - Silikon oder anderes Dichtungsmittel.

**F**

- ⇒ Les outils nécessaires pour le montage:
- La clef à ouverture variable,
  - La pince universelle,
  - La bande Téflon.
  - Le silicone ou une autre garniture d'étanchéité.

**E**

- ⇒ Para el montaje se necesitan:
- llave ajustable,
  - alicates universales,
  - cinta de teflón.
  - silicona u otro tipo de material de estancar.

**IT**

- ⇒ Per il montaggio sono necessari i seguenti utensili:
- chiave registrabile,
  - tenaglia piana,
  - nastro di teflon.
  - silicone o altro tipo di guarnizione.

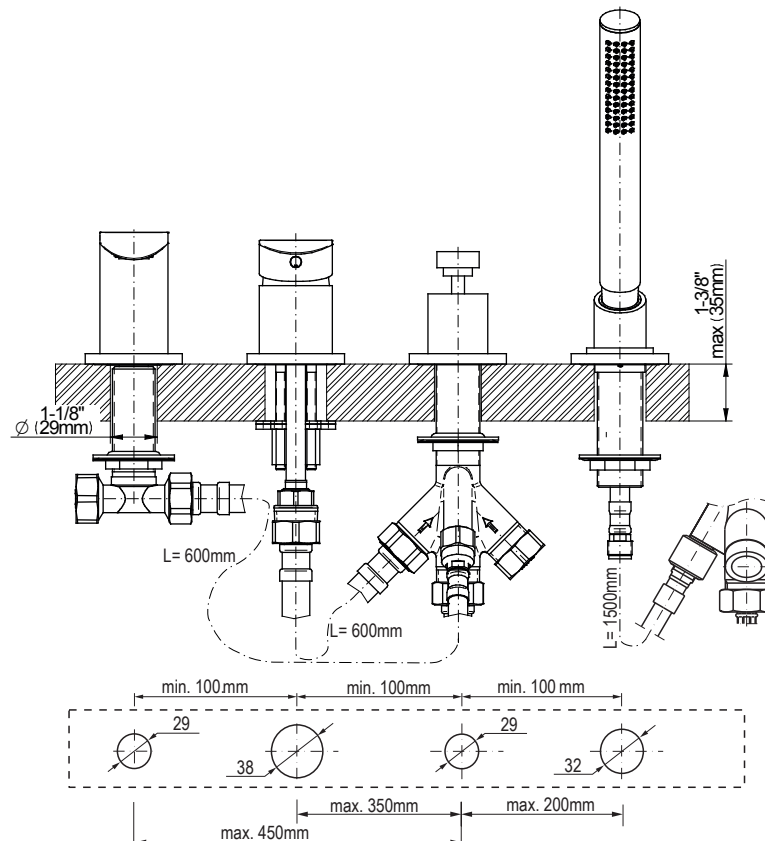
**RUS**

- ⇒ Для монтажа необходимы:
- разводной ключ,
  - плоскогубцы,
  - тефлоновая лента.
  - силикон или другой уплотнитель.

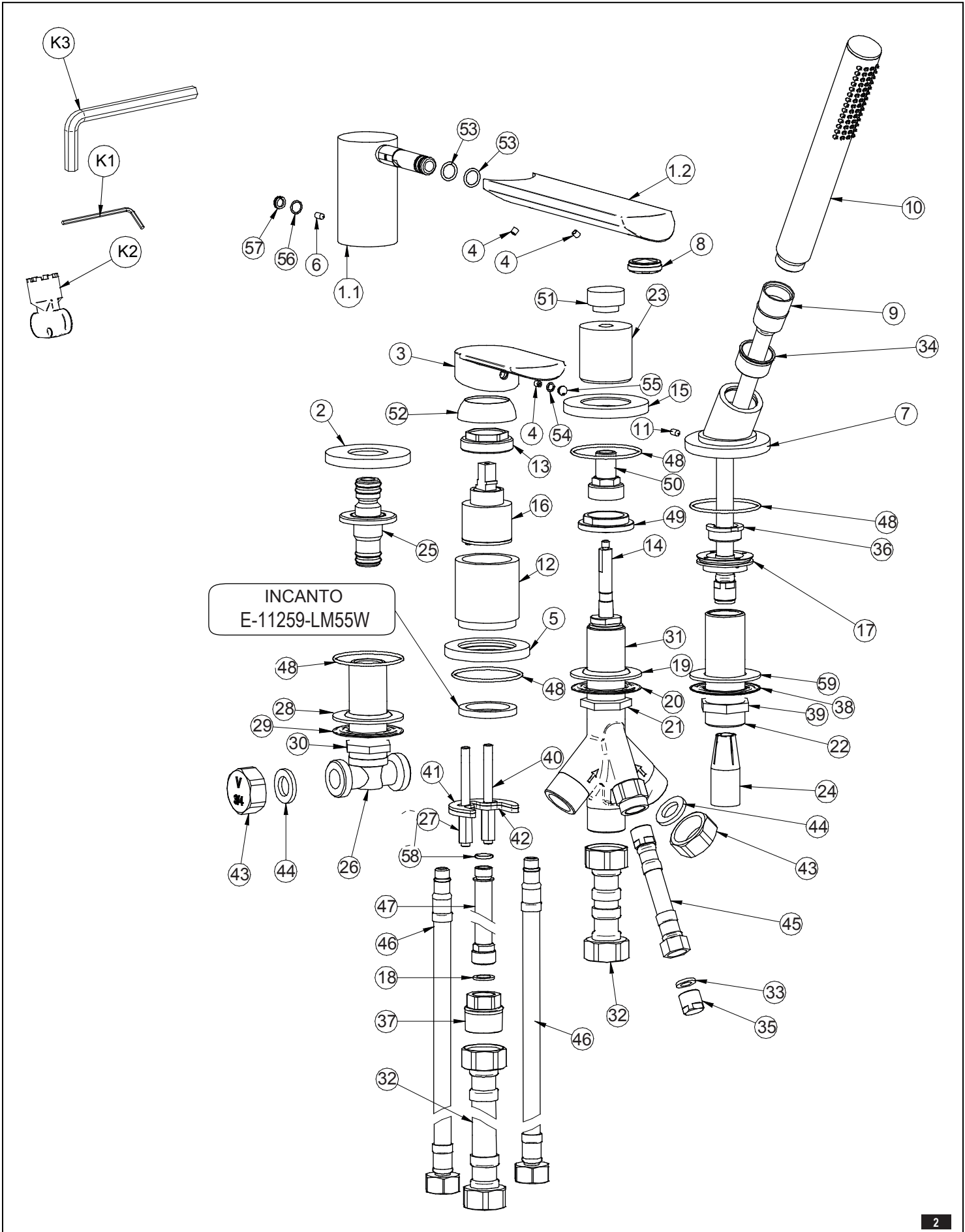
**PL**

- ⇒ Do montażu potrzebne są:
- klucz nastawny,
  - kombinerki,
  - taśma teflonowa.
  - sylikon lub inny uszczelniacz.

**ASSEMBLY DIAGRAM • MONTAGESCHEMA • SCHÉMA D'INSTALLATION • ESQUEMA DE MONTAJE • SCHEMA DI MONTAGGIO  
МОНТАЖНАЯ СХЕМА • SCHEMAT MONTAŻOWY**



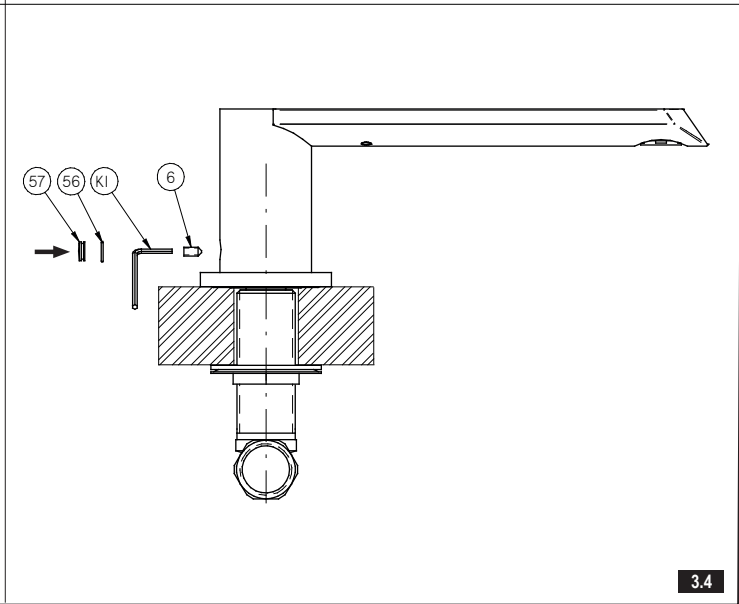
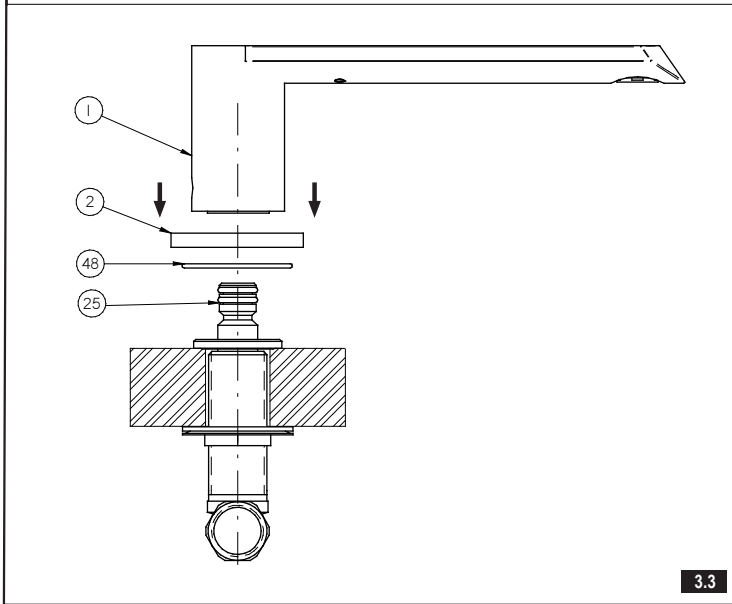
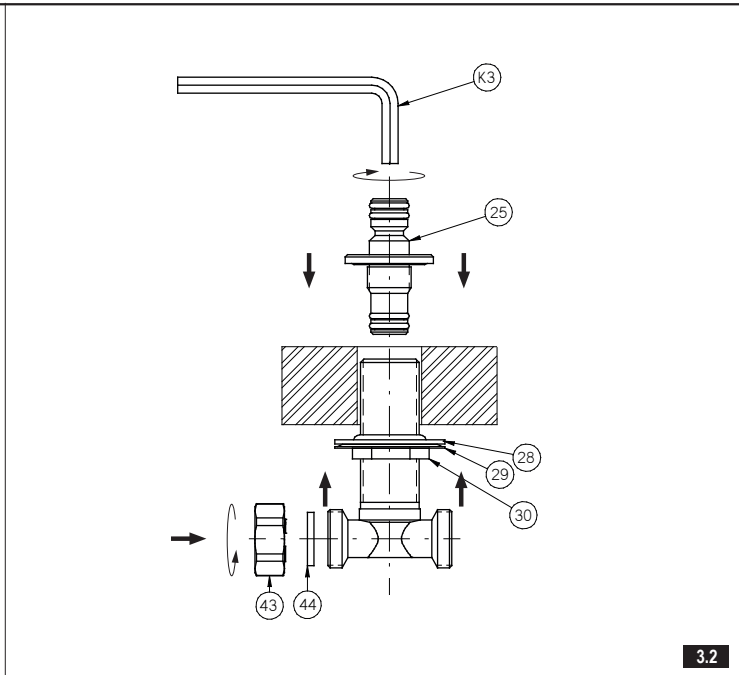
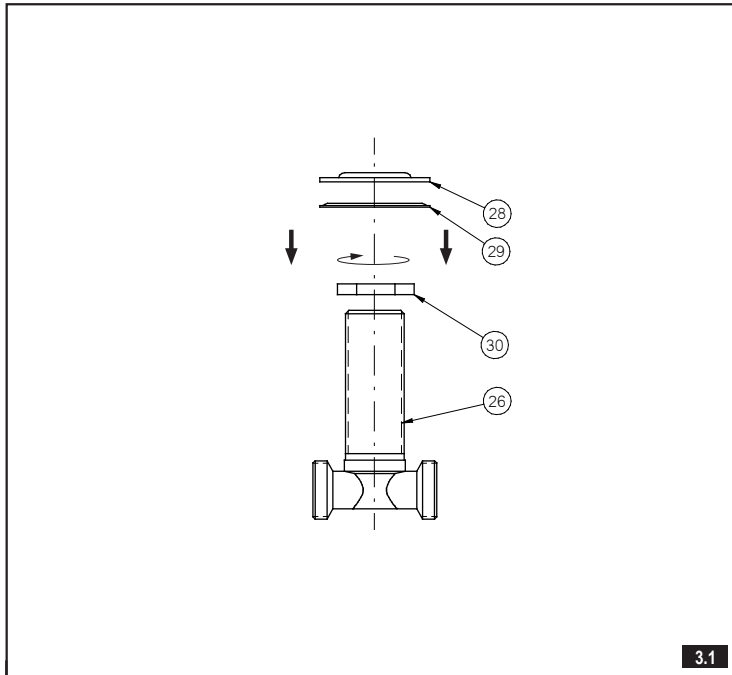
**WANNENBATTERIE MIT 4 ÖFFNUNGEN • ROBINETTERIE DE BAIGNOIRE 4 TROUS  
GRIFOS DE BAÑERA DE 4 HUECOS • BATTERIA VASCA A 4 FORI  
СМЕСИТЕЛЬ ДЛЯ ВАНН С 4 ОТВЕРСТИЯМИ • BATERIA WANNOWA 4 OTWOROWA**



**WANNENBATTERIE MIT 4 ÖFFNUNGEN • ROBINETTERIE DE BAINOIRE 4 TROUS  
GRIFOS DE BAÑERA DE 4 HUECOS • BATTERIA VASCA 4 FORI  
СМЕСИТЕЛЬ ДЛЯ ВАНН С 4 ОТВЕРСТИЯМИ • BATERIA WANNOWA 4 OTWOROWA**

	GB	D	F	E	IT	RUS	PL
1	Bathtub spout	Badewanne Auslauf	Bec de baignoire	Caño de la bañera	Bocca vasca	Ванна носик	Wylewka wannowa
1.1	Spout body	Gehäuse der Auslaufgarnitur	Corps du bec	Cuerpo del caño	Corpo dell'erogatore	Корпус излива	Korpus wylewki
1.2	Spout	Auslaufgarnitur	Robinet	Caño	Bocca	Излив	Wylewka
2	Spout base	Sockel der Auslaufgarnitur	Rosace	Base del caño	Zoccolo della bocca	Гильза излива	Cokół wylewki
3	Handle	Hebel	Manette	Palanca	Leva	Рукоятка	Dźwignia
4	Screw	Schrauben	Vis	Tornillo	Vite	Винт	Wkręt
5	Handle base	Drehradsockel	Support du sélecteur rotatif	Zócalo de la palanca	Zoccolo della manopola	Гильза воротка	Cokół pokrętła
6	Screw	Schrauben	Vis	Tornillo	Vite	Винт	Wkręt
7	Shower head holder	Duschkopfuntersatz	Support de la pomme de douche	Base del auricular	Base della cornetta	Подставка под ручной душ	Podstawa słuchawki
8	Aerator	Luftsprudler	Aérateur	Aereador	Aeratore	Перлатор	Perlator
9	Hose G1/2"FT- M15x1MT 1500mm long	Schlauch G1/2"IG-M15x1AG, Länge 1500mm	Tuyau flexible G1/2"FI-M15x1FE longueur 1500mm	Manguera G1/2"RI-M15x1RE, Largo 1500mm	Flessibile G1/2"FI-M15x1FE, Lunghezza 1500mm	Шланг G1/2"GW-M15x1GZ дл. 1500мм	Wąż G1/2"GW-M15x1GZ, długości 1500mm
10	Shower handset	Duschkopf	Pomme de douche	Auricular	Cornetta	Ручной душ	Słuchawka natryskowa
11	Screw	Schrauben	Vis	Tornillo	Vite	Винт	Wkręt
12	Valve shield	Ventilblende	Cache du robinet	Tapa de la válvula	Protezione della valvola	Защита клапана	Oslona zaworu
13	Nut	Muttern	Ecrou	Tuerca	Dado	Гайка	Nakrętka
14	Extension	Längerung	Rallonge	Extensión	Prolungamento	Удлинение	Przedłużka
15	Escutcheon	Rosette	Rosace	Roseta	Rosone	Розетка	Rozeta
16	Ceramic head	Keramikkopf	Tête céramique	Cabeza cerámica	Testata ceramica	Керамическую головку	Głowica ceramiczna
17	Flanged nut	Flanschmutter	Écrou de bride	Tuerca de collar	Dado a flangia	Гайка с фланцем	Nakrętka kołnierkowa
18	Flat gasket	Flachdichtung	Joint plat	Junta plana	Guarnizione piatta	Плоская прокладка	Uszczelka
19	Rubber washer	Gummischiebe	Rondelle en caoutchouc	Arandela de caucho	Rondella di gomma	Резинов	Podkładka gumowa
20	Metal washer	Metallscheibe	Rondelle métallique	Arandela de metal	Guarnizione di metallo	Металлическая	Podkładka metalowa
21	Nut	Muttern	Ecrou	Tuerca	Dado	Гайка	Nakrętka
22	Connection pipe	Anschlussrohr	Tuyau de raccordement	Tubo de acometida	Tubo di connessione	Присоединительная труба	Rura przyłączeniowa
23	Tap cover	Verkleidung	Couvercle de soupape	Protección de la válvula	Coperchio della valvola	Корпус клапана	Oslona zaworu
24	Hose nut casing Spout connector	Schlauchmutter-Schutz Verbindungsstück der	Écran de l'écrou du tuyau flexible Raccordement du robinet	Tapa de la tuerca de manguera Conector del caño	Protezione del dado del flessibile Connettore della bocca	Защита гайки шланга Соединительный элемент	Oslona nakrętki węża Łącznik wylewki
25	Spout connector	Verbindungsstück der	Raccordement du robinet	Conector del caño	Connettore della bocca	Соединительный элемент	Łącznik wylewki
26	T-pipe	Gabelrohr	Té	Tubo en T	Raccordo a T	Тройник	Trójnik
27	Nut	Muttern	Ecrou	Tuerca	Dado	Гайка	Nakrętka
28	Rubber washer	Gummischiebe	Rondelle en caoutchouc	Arandela de caucho	Rondella di gomma	Резинов	Podkładka gumowa
29	Metal washer	Metallscheibe	Rondelle métallique	Arandela de metal	Guarnizione di metallo	Металлическая	Podkładka metalowa
30	Nut	Muttern	Ecrou	Tuerca	Dado	Гайка	Nakrętka
31	Diverter valve	Brauseumschalter	Robinet commutateur	Válvula conmutadora	Valvola deviatore	Переключающий клапан	Zawór przełączający
32	Hose G3/4" 600mm long	Schlauch G3/4" Länge 600mm	Tuyau flexible G3/4" longueur 600mm	Manguera G3/4" Largo 600mm	Flessibile G3/4" Lunghezza 600mm	Шланг G3/4" дл. 600мм	Wąż G3/4" długości 600mm
33	Flat gasket	Flachdichtung	Joint plat	Junta plana	Guarnizione piatta	Плоская прокладка	Uszczelka
34	Insert	Einlage	Insertion	Relleno	Inserto	Вкладыш	Wkładka
35	Plug	Stöpsel	Bouchon	Obturator	Tappi	Загл	Zaślepka
36	Hose lock	Schlauchblockade	Socle	Zócalo	Zoccolo	Гильза	Blokada węża
37	Coupling	Muffe	Raccord	Racor	Raccordo	Муфта	Złączka
38	Metal washer	Metallscheibe	Rondelle métallique	Arandela de metal	Guarnizione di metallo	Металлическая	Podkładka metalowa
39	Nut	Muttern	Ecrou	Tuerca	Dado	Гайка	Nakrętka
40	Stud bolt	Montageschraube	Boulon de montage	Tornillo	Bullone di montaggio	Монтажный болт	Śruba montażowa
41	Rubber washer	Gummischiebe	Rondelle en caoutchouc	Arandela de caucho	Rondella di gomma	Резинов	Podkładka gumowa
42	Metal washer	Metallscheibe	Rondelle métallique	Arandela de metal	Guarnizione di metallo	Металлическая	Podkładka metalowa
43	Plug	Stöpsel	Bouchon	Obturator	Tappi	Заглушка	Zaślepka
44	Flat gasket	Flachdichtung	Joint plat	Junta plana	Guarnizione piatta	Плоская прокладка	Uszczelka
45	Hose M15x1FT- M15x1MT 500mm long	Schlauch M15x1IG-M15x1AG, Länge 600mm	Tuyau flexible M15x1FI-M15x1FE longueur 600mm	Manguera M15x1RI-M15x1RE, Largo 600mm	Flessibile M15x1FI-M15x1FE, Lunghezza 600mm	Шланг M15x1GW-M15x1GZ дл. 600мм	Wąż M15x1GW-M15x1GZ, długości 600mm
46	Hose M10x1FT- G1/2x1MT 430mm long	Schlauch M10x1IG-G1/2AG, Länge 430mm	Tuyau flexible M10x1FI-G1/2FE longueur 430mm	Manguera M10x1RI-G1/2RE, Largo 430mm	Flessibile M10x1FI-G1/2FE, Lunghezza 430mm	Шланг M10x1GW-G1/2GZ дл. 430мм	Wąż M10x1GW-G1/2GZ, długości 430mm
47	Connector pipe	Stutzen	Tubulure	Racor	Terminali	Патрубок	Króciec
48	O-ring seal	O-Ring	Joint de type o-ring	Junta tórica	Guarnizione tipo o-ring	Уплотнение типа o-ring	Uszczelka typu o-ring
49	Nut	Muttern	Ecrou	Tuerca	Dado	Гайка	Nakrętka
50	Connector	Verbinder	Raccord	Pieza de unión	Connettore	Соединитель	Łącznik
51	Switch knob	Schalterknopf	Bouton de réglage du commutateur	Botón del conmutador	Pomolo del deviatore	Ручка переключателя	Gałka przełącznika
52	Decoration cover	Ziersockel	Socle décoratif	Zócalo decorativo	Zoccolo decorativo	Декоративная гильза	Cokół ozdobny
53	O-ring seal	O-Ring	Joint de type o-ring	Junta tórica	Guarnizione tipo o-ring	Уплотнение типа o-ring	Uszczelka typu o-ring
54	O-ring seal	O-Ring	Joint de type o-ring	Junta tórica	Guarnizione tipo o-ring	Уплотнение типа o-ring	Uszczelka typu o-ring
55	Plug	Stöpsel	Bouchon	Obturator	Tappi	Загл	Zaślepka
56	O-ring seal	O-Ring	Joint de type o-ring	Junta tórica	Guarnizione tipo o-ring	Уплотнение типа o-ring	Uszczelka typu o-ring
57	Plug	Stöpsel	Bouchon	Obturator	Tappi	Загл	Zaślepka
58	O-ring seal	O-Ring	Joint de type o-ring	Junta tórica	Guarnizione tipo o-ring	Уплотнение типа o-ring	Uszczelka typu o-ring
59	Rubber washer	Gummischiebe	Rondelle en caoutchouc	Arandela de caucho	Rondella di gomma	Резинов	Podkładka gumowa
K1	2mm hex key	Innensechskantschlüssel 2mm	Clé Allen 2mm	Llave allen 2mm	Chiave a brugola 2mm	Имбусный ключик 2мм	Klucz imbusowy 2mm
K2	Special key for the aerator	A Spezialschlüssel für Luftsprudler	Clé spéciale pour aérateur	Llave especial para el aereador	Chiave speciale dell'aeratore	Специальный ключ для перлатора	Kluczyk do perlatora
K3	8mm hex key	Innensechskantschlüssel 8mm	Clé Allen 8mm	Llave allen 8mm	Chiave a brugola 8mm	Имбусный ключик 8мм	Klucz imbusowy 8mm
MT	male thread	AG – Außengewinde	FE – filetage extérieur	RE – rosca externa	FE – filetto esterno	GZ – наружная резьба	GW – gwint zewnętrzny
FT	female thread	IG – Innengewinde	FI – filetage intérieur	RI – rosca interna	FI – filetto interno	GW – внутренняя резьба	GW – gwint wewnętrzny

**WANNENBATTERIE MIT 4 ÖFFNUNGEN • ROBINETTERIE DE BAIGNOIRE 4 TROUS  
GRIFOS DE BAÑERA DE 4 HUECOS • BATTERIA VASCA A 4 FORI  
СМЕСИТЕЛЬ ДЛЯ ВАНН С 4 ОТВЕРСТИЯМИ • BATERIA WANNOWA 4 OTWOROWA**



**WANNENBATTERIE MIT 4 ÖFFNUNGEN • ROBINETTERIE DE BAIGNOIRE 4 TROUS  
 GRIFOS DE BAÑERA DE 4 HUECOS • BATTERIA VASCA A 4 FORI  
 СМЕСИТЕЛЬ ДЛЯ ВАНН С 4 ОТВЕРСТИЯМИ • BATERIA WANNOWA 4 OTWOROWA**

GB

**FAUCET INSTALLATION - see fig. 3.1-3.4**

Make installation holes with the dimensions given in fig.1

1. Screw the lower nut (30) onto the spout supply (26), place the metal nut (29) and PVC washer (28) (fig. 3.1).
2. Slide the spout supply prepared in that way into the prepared hole from the bottom of installation surface (fig. 3.2).
3. Screw from the top onto the T-pipe (26) the spout supply (25). Use the nut (30) and spout supply (25) to adjust the position of spout supply (26). Next, screw from the bottom left the plug (43) (fig. 3.2).
4. Slide the faucet rosette (2) onto the installed faucet connector (25) from above (fig. 3.3).
5. Slide the faucet spout (1) onto the faucet connector (25) (fig. 3.3).
6. Fit the bolt (6) using the key (K1) (fig. 3.4).

**AUSLAUFMONTAGE – Siehe Abb. 3.1-3.4.**

Die Montageöffnungen mit den auf der Zeichnung 1 angegebenen Maßen vorbereiten.

1. Die untere Mutter (21) auf die Ventile (26) aufschrauben, die Metall-Andrückscheiben (29) samt der Gummi-Unterlegscheiben (28) aufsetzen (Bild 3.1).
2. So vorbereitete Ventile von unten, durch die in der Montagefläche vorbereiteten Öffnungen, einschieben (Bild 3.2).
3. Von oben auf den Wasserzulauf (26) den Anschluss des Auslaufs (25) aufschrauben. Mit Hilfe der Mutter (30) und des Anschlusses des Auslaufs (25) die Lage des Wasserzulaufs (26) einstellen. Danach von unten links den Stöpsel (43) eindrehen (Bild 3.2).
4. Auf den vormontierten Auslaufanschluss (25) die Rosette des Auslaufs (2) von oben aufschieben (Bild 3.3).
5. Den Auslauf (1) auf den Stutzen des Anschlusses aufsetzen (25) (Bild 3.3).
6. Mit dem Schlüssel (K1) die Schafschraube eindrehen (6) (Bild 3.4).

F

**MONTAGE DU BEC DU ROBINET - Voir schéma n 3.1-3.4.**

Préparez les trous de montage aux dimensions spécifiées sur la figure 1.

1. Vissez l'écrou inférieur (30) sur l'alimentation du bec du robinet (26), mettez en place la rondelle métallique (29) et la rondelle PVC (28) (fig. 3.1).
2. Insérez l'alimentation du bec ainsi apprêtée par le bas du plan de montage dans le trou préparé à cet effet (fig. 3.2).
3. Vissez par le haut le raccord du bec du robinet (25) à l'alimentation du bec (26). À l'aide de l'écrou (30) et du raccord du bec (25), ajustez la position de l'alimentation du bec (26). Ensuite, vissez le bouchon (43) par le bas et par la gauche (fig. 3.2).
4. Insérez par le haut le tréfle du bec du robinet (2) sur le raccord du bec monté (25) (fig. 3.3).
5. Insérez le bec (1) sur l'extrémité du raccord (25) (fig. 3.3).
6. En vous servant de la clé (K1), vissez la vis (6) (fig. 3.4).

**INSTALACIÓN DEL GRIFO – ver el dis. 3.1-3.4.**

Prepere los orificios de montaje de dimensiones indicadas en las figs. 1.

1. Enrosque la tuerca inferior (30) en la alimentación del caño (26), meta la arandela metálica (29) y la arandela PVC (28) (fig. 3.1).
2. La alimentación preparada de esta manera meta por debajo de la superficie de montaje en el orificio preparado (fig. 3.2).
3. Por arriba en la alimentación del caño (26) enrosque el tubo de conexión del caño (25). Por medio de la tuerca (30) y el tubo de conexión (25) ajuste la posición de la alimentación del caño (26). Luego, por debajo por el lado izquierdo enrosque el tapón (43) (fig. 3.2).
4. Deslice la roseta del grifo (2) en el conector del grifo instalado (25) desde arriba (fig. 3.3).
5. Deslice el caño del grifo (1) en el conector del grifo (25) (fig. 3.3).
6. Ajuste el perno (6) con la llave (K1) fig. 3.4).

IT

**MONTAGGIO DELLA BOCCA – vedi fig. 3.1-3.4.**

Prepara i fori di montaggio dalle dimensioni indicate su fig.1.

1. Avvita il dado inferiore (30) sull'alimentazione della bocca (26), metti la rondella di metallo (29) e la rondella PVC (28) (fig. 3.1).
2. Infilare l'alimentazione della bocca preparata in tal modo dal basso della superficie di montaggio nel foro preparato (fig. 3.2).
3. Avvita dall'alto nell'alimentazione della bocca (26) l'attacco della bocca (25) Regola con il dado (30) e con l'attacco della bocca (25) il posizionamento dell'alimentazione della bocca (26). Di seguito avvita dal basso, dalla sinistra il tappo (43) (fig. 3.2).
4. Sull'attacco montato della bocca (25) infila dall'alto il rosone della bocca (2) (fig. 3.3).
5. Infilare la bocca (1) sull'estremità dell'attacco della bocca (25) (fig. 3.3).
6. Usando la chiave (K1) avvita le viti (6) (fig. 3.4).

**МОНТАЖ ИЗЛИВА – см. рис. 3.1-3.4.**

Подготовьте монтажные отверстия с размерами, указанными на

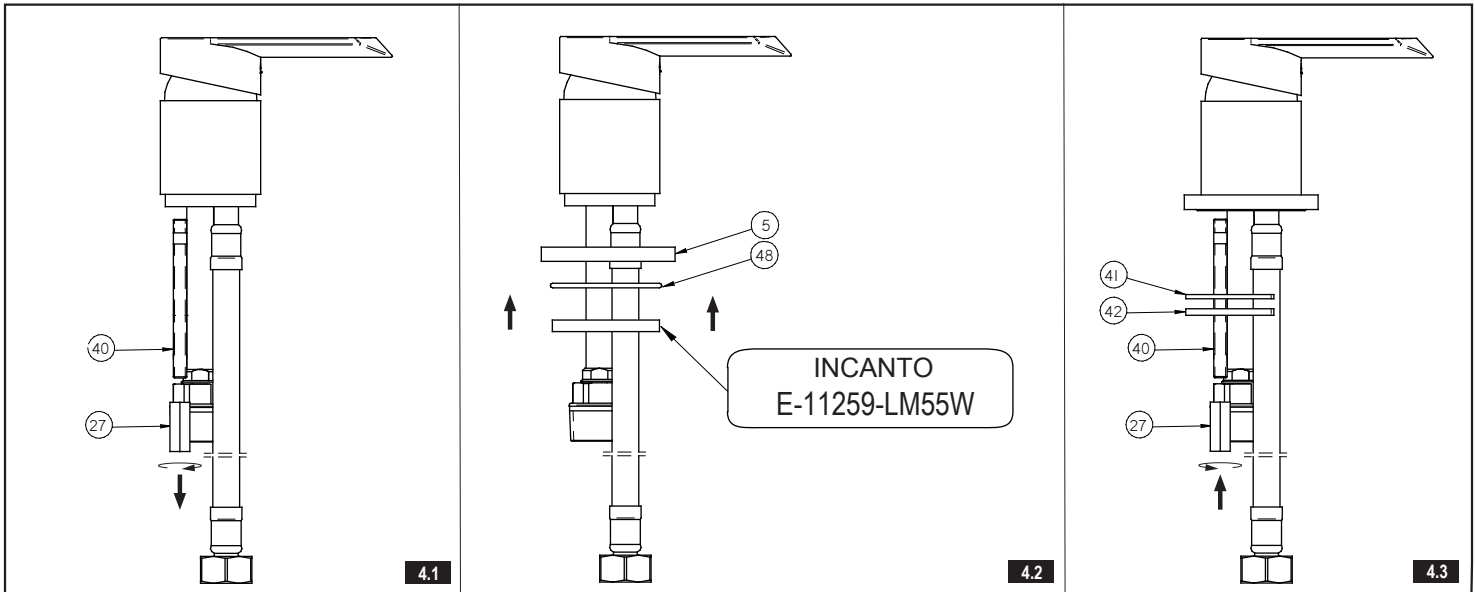
1. Навинтите нижнюю гайку (30) на трубу подачи воды в излив (26), установите металлическую шайбу (29) и шайбу из ПВХ (28) (рис. 3.1).
2. Так подготовленную трубу подачи воды в излив задвиньте снизу монтажной поверхности в подготовленное отверстие (рис. 3.2).
3. Ввинтите сверху на трубу подачи воды в излив (26) патрубком излива (25). Отрегулируйте гайкой (30) и патрубком излива (25) положение шланга подачи воды в излив (26). Затем ввинтите снизу с левой стороны пробку (43) (рис. 3.2).
4. На установленный патрубок излива (25) надвиньте вверх у розетки у излива (2) (рис. 3.3).
5. Надвиньте излив (1) на конец патрубка излива (25) (рис. 3.3).
6. При помощи ключа (K1) ввинтите шуруп (6) (рис. 3.4).

PL

**MONTAŻ WYLEWKI - zob. rys. 3.1-3.4.**

Przygotuj otwory montażowe o wymiarach podanych na rys. 1

1. Nakręć dolną nakrętkę (30) na zasilanie wylewki (26), nałóż podkładkę metalową (29) i podkładkę PVC (28) (rys. 3.1).
2. Tak przygotowane zasilanie wylewki wsuń od spodu powierzchni montażowej do przygotowanego otworu (rys. 3.2).
3. Wkręć od góry do zasilania wylewki (26) przyłącze wylewki (25). Wyreguluj nakrętką (30) i przyłączem wylewki (25) położenie zasilania wylewki (26). Następnie wkręć od spodu z lewej strony korek (43) (rys. 3.2).
4. Na zamontowane przyłącze wylewki (25) nasuń od góry rozetę wylewki (2). (rys. 3.3).
5. Nasuń wylewkę (1) na końcówkę przyłącza wylewki (25) (rys. 3.3).
6. Używając klucza (K1) wkręć wkręt (6) (rys. 3.4).



**MIXER INSTALLATION see fig. 4.1-4.3.**

Make installation holes with the dimensions given in fig.1

1. Screw the stud bolt (40) into small hole.
2. Position base seal (48) in underside cavity of the mixer base (5). Be sure seal is fully seated in groove.
3. Place mixer and center over side hole of mounting surface.
4. From underneath place rubber washer (41), metal washer (42) on the stud bolt (40), then screw on the mounting nut (27). Hand tighten only.
5. Make sure that the mixer is in proper position. Tighten the mounting nut (27) using adjustable wrench.
6. Please check label on flexible supply hose for identification of hot (red sticker) or cold (blue sticker) water.
7. Connect flexible hoses (46) to the inlet valves of water supply lines. Be sure to hold the flexible hoses in place when tightening the nut so as not to twist the hoses. Use adjustable wrench when tightening. Do not overtighten.

**GB**

**MISCHER INSTALLATION – Siehe Abb. 4.1-4.3**

Die Montageöffnungen mit den auf der Zeichnung 1 angegebenen Maßen vorbereiten.

1. Montageschraube (40) in kleinere Gewindebohrung schrauben.
2. Die Gummischeibe (48) in die Rille im Batteriesockel (5) einlegen. Dabei sicherstellen, dass die Dichtung eng in der Rille anliegt.
3. Mischer axial in der Bohrung in der Montagefläche einbauen.
4. Gummi-Unterlegscheibe (41), Metall-Unterlegscheibe (42) von unten auf die Montageschraube (40) legen, anschließend Montagemutter (27) nur mit der Hand schrauben.
5. Sicherstellen, dass die Batterie richtig platziert ist. Montagemutter (27) mit einem Universalschlüssel festschrauben.
6. Etiketten auf den Vorlauf-Flexschläuchen prüfen, um das Warmwasser (rotes Etikett) und Kaltwasser (blaues Etikett) zu identifizieren.
7. Flexschläuche (46) an Wasserventilen anschließen. Beim Festschrauben der Schlauchmutter die Flexschläuche gegenhalten, damit diese nicht verdreht werden. Dabei den Universalschlüssel verwenden. Nicht zu kräftig festschrauben.

**D**

**INSTALLATION DU MÉLANGEUR - Voir schéma n 4.1-4.3.**

Préparez les trous de montage aux dimensions spécifiées sur la figure 1.

1. Vissez le boulon de montage (40) dans le plus petit des orifices filetés.
2. Mettez la rondelle caoutchouc (48) dans la rainure du support de robinetterie (5). Assurez-vous que le joint adhère parfaitement à la rainure.
3. Placez le mélangeur dans l'axe de l'orifice de la surface de montage.
4. Par dessous placez la rondelle en caoutchouc (41) et la rondelle en métal (42) sur le boulon de montage (40), avant de visser l'écrou (27). Serrez l'écrou à la main.
5. Assurez-vous que la batterie est correctement positionnée. Serrez le boulon de montage (27) en vous servant d'une clef à ouverture réglable.
6. Vérifiez les étiquettes sur les tuyaux souples d'alimentation, de façon à identifier l'eau chaude (étiquette rouge) et l'eau froide (étiquette bleue).
7. Raccordez les tuyaux souples (46) aux robinets d'alimentation en eau. Au moment du serrage des tuyaux, retenez ceux-ci avec la main, de manière à éviter qu'ils ne s'enroulent sur eux-mêmes. Veuillez vous servir d'une clef à ouverture réglable lors du serrage et ne serrez pas trop fort.

**F**

**INSTALACIÓN DE MEZCLADOR – ver el dis. 4.1-4.3.**

Prepere los orificios de montaje de dimensiones indicadas en las figs. 1.

1. Atomille el tornillo (40) en el agujero pequeño.
2. Inserte la arandela de caucho (48) en el rebaje de la base de la mezcladora (5). Asegúrese de que la arandela quede al ras dentro del rebaje.
3. Coloque el mezclador y centre en el agujero lateral de la superficie de montaje.
4. Por debajo coloque la arandela de goma (41), arandela de metal (42) en el tornillo (40), entonces atomille la tuerca de montaje (27). Apriete únicamente a mano.
5. Asegúrese de que el batería se encuentra en la posición apropiada. Ajuste la tuerca de montaje (27) usando la llave inglesa.
6. Verifique la etiqueta de la manguera flexible suministrada para identificar si es agua caliente (etiqueta roja) o agua fría (etiqueta azul).
7. Conecte las mangueras flexibles (46) a las líneas de fuente de entrada de agua. Mient ras fija s la tuerca, sujeta el tubo flexible para que no se tuerza. Use la llave ajustable para ajustar las piezas. No ajuste demasiado.

**E**

**INSTALLAZIONE DEL MISCELATORE – vedi fig. 4.1-4.3.**

Prepara i fori di montaggio dalle dimensioni indicate su fig.1.

1. Avvita il bullone di montaggio (40) nel foro filettato più piccolo.
2. Metti la rondella di gomma (48) nell'incavo dello zoccolo della batteria (5). Assicurati, se la guarnizione aderisce perfettamente all'incavo.
3. Disponi il miscelatore nell'asse del foro sulla superficie di montaggio.
4. Metti dal basso la rondella di gomma (41), la rondella di metallo (42) sul bullone di montaggio (40), di seguito avvita il dado (27). Serralo a mano.
5. Assicurati, se la batteria è in posizione corretta. Serra il dado di montaggio (27) usando la chiave registrabile.
6. Verifica le etichette sui flessibili di alimentazione allo scopo di identificare l'acqua calda (etichetta rossa) e fredda (etichetta blu).
7. Collega i flessibili (46) alle valvole di alimentazione con l'acqua. Durante il serramento dei dadi dei flessibili sostieni i flessibili fermi affinché non si torcano. Per serrare usa la chiave registrabile.

**IT**

**МИКСЕРНАЯ УСТАНОВКА - см. рис. 4.1-4.3.**

Подготовьте монтажные отверстия с размерами, указанными н

1. Ввинтите монтажный болт (40) в меньшее отверстие с резьбой.
2. Вложи резиновую шайбу (48) в бороздку в гильзе смесителя (5). Убедись, что шайба правильно уложена в бороздку.
3. Вставьте смеситель по оси отверстия на монтажной поверхности
4. Снизу у наденьте на монтажный болт (41) резиновую шайбу (42) и металлическую шайбу (40), а затем вручную привинтите гайку (27).
5. Убедитесь, что смеситель установлен в нужном положении. При помощи разводного ключа затяните монтажную гайку (27).
6. Проверьте этикетки на гибких шлангах с целью идентификации горячей (красная этикетка) и холодной (синяя этикетка) воды.
7. Подсоедините гибкие шланги (46) к клапанам подачи воды. При закручивании гаек на шлангах придерживайте шланги, чтобы не допустить до их перекручивания. Для закручивания воспользуйтесь разводным ключом. Не следует затягивать слишком сильно.

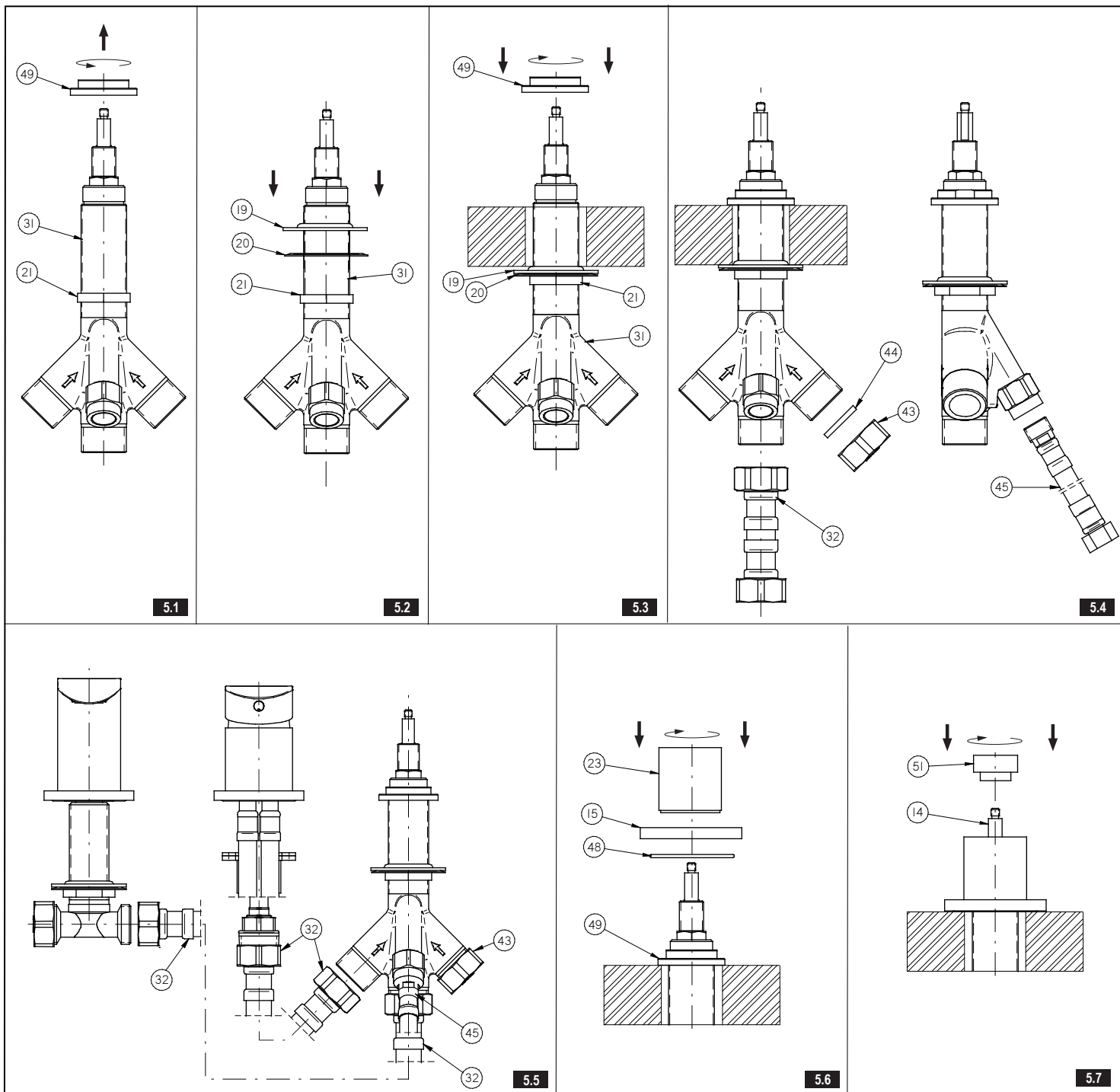
**RUS**



**MONTAŻ MIESZACZA - zob. rys. 4.1-4.3.**

Przygotuj otwory montażowe o wymiarach podanych na rys. 1

1. Wkręć śrubę montażową (40) w mniejszy otwór gwintowany.
2. Włóż podkładkę gumową (48) w rowek w cokole baterii (5). Upewnij się, że podkładka jest właściwie ułożona w rowku.
3. Umieść mieszacz w osi otworu na powierzchni montażowej.
4. Od spodu umieść podkładkę gumową (41), podkładkę metalową (42) na śrubę montażową (40), a następnie przykręć nakrętkę (27). Dokręć ją ręcznie.
5. Upewnij się, że bateria jest w prawidłowej pozycji. Dokręć nakrętkę montażową (27) używając klucza nastawnego.
6. Sprawdź etykiety na elastycznych wężykach zasilających w celu identyfikacji ciepłej (etykieta czerwona) i zimnej (etykieta niebieska) wody.
7. Przyłącz wężyki elastyczne (46) do zaworów zasilaniem wody. Podczas dokręcania nakrętek wężyków przytrzymaj wężyki w miejscu, aby nie uległy one skręceniu. Użyj klucza nastawnego podczas dokręcania. Nie dokręcaj zbyt mocno.



## WANNENBATTERIE MIT 4 ÖFFNUNGEN • ROBINETTERIE DE BAIGNOIRE 4 TROUS GRIFOS DE BAÑERA DE 4 HUECOS • BATTERIA VASCA A 4 FORI СМЕСИТЕЛЬ ДЛЯ ВАНН С 4 ОТВЕРСТИЯМИ • BATERIA WANNOWA 4 OTWOROWA

GB

**DIVERTER VALVE INSTALLATION** see fig. 5.1-5.7

Make installation holes with the dimensions given in fig. 1

1. Unscrew the top nut (49). (fig. 5.1)
2. Place the metal (20) and rubber washer (19) onto the diverter valve (31). (fig. 5.2)
3. Insert the switch valve (31) along with the lower nut (21) and the washers (19 & 20) through the assembly hole in the bath, then screw on the mounting nut (49) until you feel strong resistance. Make sure that the switch valve (31) is in proper position. Tighten the mounting nut (21) using adjustable wrench. (fig. 5.3)
4. Screw hose G3/4 (32) from the diverter's bottom part into the right outlet of the T-connector (26). Screw Hose Mx10x1M-G1/2FT 430mm length to the left site of the diverter of the mixing valve. Next, screw from the bottom right the plug (43). Screw the hose (45) into the reduction slot M15x1 and remember to install a rubber gasket (fig. 5.4-5.5).
5. Place the base of the tap cover (15) onto the valve from above and screw on the tap cover (23), then screw the knob (51) onto the valve. (fig. 5.6-5.7)

D

**MONTAGE UMSCHALTVENTIL – Siehe Abb. 5.1-5.7**

Die Montageöffnungen mit den auf der Zeichnung 1 angegebenen Maßen vorbereiten.

1. Die obere Schraubenmutter lösen (49) (Bild 5.1).
2. Die Metallunterlegscheibe (20) und die Gummiunterlegscheibe (19) auf das Wegeventil setzen (31) (Bild 5.2).
3. Das Wegeventil (31) zusammen mit der unteren Schraubenmutter (21) und den Unterlegscheiben (19 und 20) durch die Montagebohrung (49) bis zum Anschlag schieben. Nachprüfen, ob das Wegeventil (31) richtig sitzt. Die Schraubenmutter zum Montieren (21) mit einem verstellbaren Schraubenschlüssel festziehen (Bild 5.3).
4. Den Schlauch G3/4 (32) von der Unterseite des Umschalters her in den rechten Ausgang des T-Anschlusses (26) einschrauben. Den Schlauch Mx10x1M – G1/2FT mit einer Länge von 430 mm an der linken Seite des Umschalters des Mischventils festschrauben. Danach von unten rechts den Stöpsel (43) eindrehen. Den Schlauch (45) in den Reduzierschlitz M15x1 einschrauben und nicht vergessen, eine Gummidichtung einzubauen (Bild 5.4-5.5).
5. Den unteren Teil der Abdeckung der Rohrweiche (15) auf das Wegeventil setzen und an der Abdeckung festschrauben (23), dann den Drehknopf (51) an das Wegeventil schrauben (Bild 5.6-5.7).

F

**INSTALLAZIONE DELLA VALVOLA DEVIATRICE - Voir schéma n 5.1-5.7**

Préparez les trous de montage aux dimensions spécifiées sur la figure 1.

1. Dévissez l'écrou supérieur (49) (fig. 5.1).
2. Positionnez la rondelle métallique (20) et les rondelles en caoutchouc (19) sur la vanne de dérivation (31) (fig. 5.2).
3. Insérez la vanne de dérivation (31) avec l'écrou inférieur (21) et les rondelles (19 e 20) dans le trou de montage du réservoir, puis vissez (49) jusqu'au fin de la course. Assurez-vous que la vanne de dérivation (31) est dans la bonne position. Serrez l'écrou de montage (21) à l'aide d'une clé à molette (fig. 5.3).
4. Vissez le flexible G3/4 (32) en partant de la partie inférieure de l'inverseur dans la sortie droite de l'adaptateur en T (26). Vissez le flexible Mx10x1M-G1/2FT de 430 mm de long au logement gauche de l'inverseur de la vanne de mélange. Ensuite, vissez le bouchon (43) par le bas et par le droit. Vissez le flexible (45) dans le cran de réduction M15x1 et se rappeler d'installer un joint caoutchouc. (fig. 5.4-5.5).
5. Positionnez la base du couvercle du déviateur (15) sur la vanne et vissez-la sur le couvercle du déviateur (23), puis visser le bouton (51) sur la vanne (fig. 5.6-5.7).

E

**INSTALACIÓN DE LA VÁLVULA DESVIADORA – ver el dis. 5.1-5.7**

Prepère los orificios de montaje de dimensiones indicadas en las figs. 1.

1. Desatornille la tuerca superior (49) (dis. 5.1).
2. Coloque la arandela de metal (20) y la de goma (19) sobre la válvula del desviador (31) (dis. 5.2).
3. Introduzca la válvula del desviador (31) junto con la tuerca inferior (21) y las arandelas (19 y 20) a través del orificio de ensamblaje en la tina, luego atornille la tuerca de montaje (49) hasta el final de carrera. Asegúrese que la válvula del desviador (31) esté en la posición adecuada. Ajuste la tuerca de montaje (21) usando una llave regulable (dis. 5.3).
4. Atornille la manguera G3/4 (32) desde la parte inferior de la válvula desviadora dentro de la salida derecha del conector T (26). Atornille la manguera Mx10x1M – G1/2FT de 430 mm de longitud hacia la zona izquierda de la válvula desviadora con de la válvula mezcladora. Luego, por debajo por el lado derecho enrosque el tapón (43). Atornille la manguera (45) dentro de la ranura de reducción M15x1 y recuerde instalar una junta de goma. (dis. 5.4-5.5).
5. Coloque la base de la cubierta del desviador (15) en la válvula y atornillela en la cubierta del desviador (23), luego atornille el pomo (51) a la válvula (dis. 5.6-5.7).

IT

**INSTALLAZIONE DELLA VALVOLA DEVIATRICE– vedi fig. 5.1-5.7**

Prepara i fori di montaggio dalle dimensioni indicate su fig. 1.

1. Svitare il dado superiore (49) (fig. 5.1).
2. Posizionare la rondella di metallo (20) e quella di gomma (19) sulla valvola del deviatore (31) (fig. 5.2).
3. Inserire la valvola del deviatore (31) insieme al dado inferiore (21) e alle rondelle (19 e 20) attraverso il foro di assemblaggio nella vasca, quindi avvitare al dado di montaggio (49) fino a fine corsa. Accertarsi che la valvola del deviatore (31) sia nella giusta posizione. Stringere il dado di montaggio (21) usando una chiave regolabile (fig. 5.3).
4. Avvitare il tubo flessibile G3/4 (32) dalla parte inferiore del deviatore sull'uscita destra del raccordo a T (26). Avvitare il tubo flessibile Mx10x1M-G1/2FT lungo 430 mm a sinistra del deviatore della valvola miscelatrice. Di seguito avvita dal basso, sul destra il tappo (43). Avvitare il tubo flessibile (45) nella fessura di riduzione M15x1 e ricordarsi di montare una guarnizione in gomma. (fig. 5.4-5.5)
5. Posizionare la base della copertura del deviatore (15) sulla valvola e avvitare sulla copertura del deviatore (23), poi avvitare il pomello (51) alla valvola (fig. 5.6-5.7).

RUS

**УСТАНОВКА ПЕРЕКЛЮЧАТЕЛЯ - см. рис. 5.1-5.7**

Подготовьте монтажные отверстия с размерами, указанными н

1. Раскрутить верхнюю гайку (49) (рис. 5.1).
2. Поместить металлическую шайбу (20) и резиновую шайбу (19) на клапан распределителя (31) (рис. 5.2).
3. Завести клапан распределителя (31) вместе с нижней гайкой (21) и шайбами (19 и 20) через отверстие сборки в ванну, затем закрутить сборочную гайку (49) до упора. Убедиться, что клапан распределителя (31) находится в правильном положении. Затянуть сборочную гайку (21) с помощью регулируемого ключа. (рис. 5.3)
4. Прикрутите шланг G3/4 (32), ведущий от нижней части переключателя, к правому выходу тройника (26). Прикрутите шланг Mx10x1M – G1/2FT длиной 430 мм к левой стороне переключателя смесительного крана. Затем винтите снизу справа стороны пробку (43). Вкрутите шланг (45) в отверстие переходника M15x1 и не забудьте установить резиновую прокладку. (рис. 5.4-5.5)
5. Разместить основание крышки распределителя (15) на клапан и закрутить его на крышке распределителя (23), затем закрутить круглую рукоятку (51) на клапан (рис. 5.6-5.7).

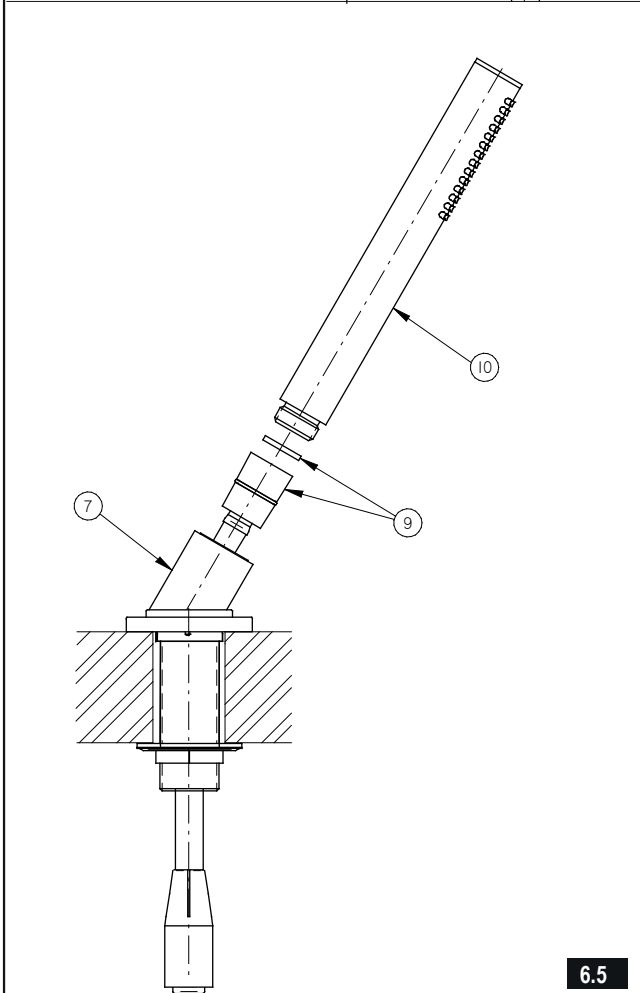
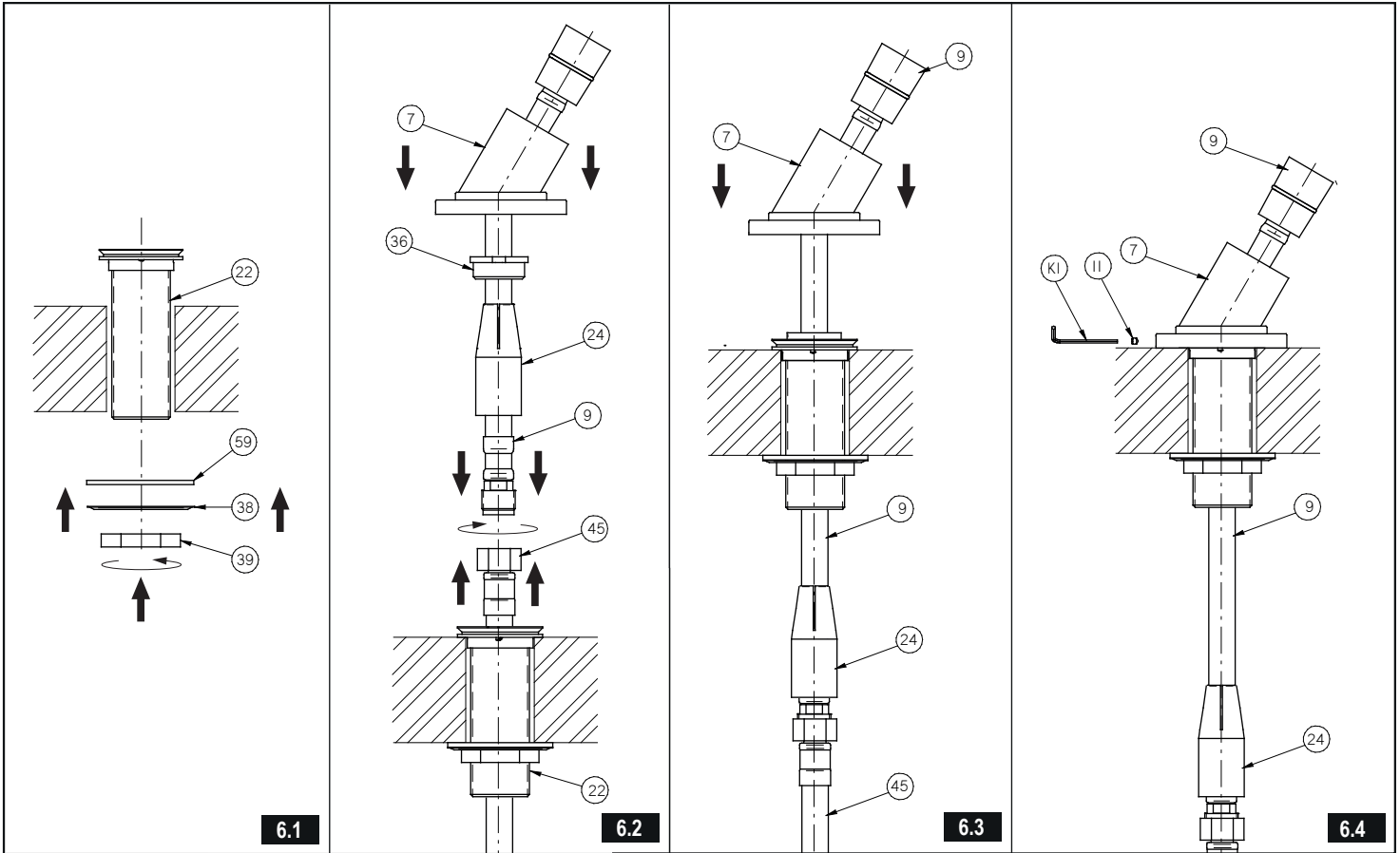
PL

**INSTALACJA ZAWORU DIVERTERA - zob. rys. 5.1-5.7**

Przygotuj otwory montażowe o wymiarach podanych na rys. 1

1. Odkręć górną nakrętkę (49) (rys. 5.1).
2. Na zawór divertera (31) nałóż podkładkę metalową (20) i podkładkę gumową (19) (rys. 5.2).
3. Przelóż przez otwór montażowy w wannie zawór przelączający (31) wraz z dolną nakrętką (21) i podkładkami (19 i 20) a następnie przykręć nakrętkę (49) do momentu odczucia wyraźnego oporu. Upewnij się, że zawór divertera (31) jest w prawidłowej pozycji. Dokręć nakrętkę montażową (21) używając klucza nastawnego (rys. 5.3).
4. Wąż G3/4 (32) wkręć od spodu diwertera oraz w prawe wyjście trójnika wylęwk (26). Z lewej strony diwertera wkręć wężyk od zaworu mieszającego. Następnie wkręć od spodu z prawej strony korek (43). Do gniazda redukcyjnego M15x1 wkręć wężyk (45) pamiętając o gumowej uszczelce (rys. 5.4-5.5).
5. Od góry na zawór nałóż cokol osłony zaworu (15) i nakręć osłonę zaworu (23), a następnie nakręć na zawór gałkę (51) (rys. 5.6-5.7).

**WANNENBATTERIE MIT 4 ÖFFNUNGEN • ROBINETTERIE D BAINOIRE 4 TROUS  
GRIFOS DE BAÑERA DE 4 HUECOS • BATTERIA VASCA A 4 FORI  
СМЕСИТЕЛЬ ДЛЯ ВАНН С 4 ОТВЕРСТИЯМИ • BATERIA WANNOWA 4 OTWOROWA**



**HAND SHOWER INSTALLATION** - see fig. 6.1-6.5.

Make installation holes with the dimensions given in fig. 1

1. Slide in the connection pipe (22) with flange (17) into the prepared hole from above the installation surface. Slide the rubber washer (59) under the designated hole, with the metal washer (38) underneath it, on the threaded stub pipe (22). Hand tighten the mounting nut (39) to the bottom of the threaded stub pipe (22), tighten the mounting nut (39) with an adjustable wrench (figs. 6.1).
2. Insert the free end of the hose (45) from the bottom through the connecting pipe (22). Connect the hoses (45) and (9) remember to install a flat washer. Slide the casing (24) over the place of hose connection (45) and (9). move the connected hoses in the threaded connector (22) so that the hose connection point, secured with the casing, (24) is located under the installation surface - see fig. 6.2.
3. Place the hand shower base (7) in the correct position on the installation surface in relation to the collar (17) and secure with a setting screw (11) using the provided hex key (K1) - figs. 6.3-6.4.
4. Connect the hand shower (10) with shower hose (9), paying attention to the correct placement of the flat washer in the hose's conic nut - see fig. 6.5.

**MONTAGE HANDBRAUSE** - Siehe Abb. 6.1-6.5.

Die Montageöffnungen mit den auf der Zeichnung 1 angegebenen Maßen vorbereiten.

1. Anschlussrohr (22) samt Flansch (17) von oben in die vorbereitete Bohrung einschieben. Die Gummischeibe (59) unter das vorgesehene Loch gemeinsam mit der darunter liegenden Metallscheibe (38) auf den Gewindestutzen (22) gleiten lassen. Die Befestigungsmutter (39) von Hand an der Unterseite des Gewindestutzens (22) festigen und die Befestigungsmutter (39) mit einem verstellbaren Schraubenschlüssel festziehen (Abb. 6.1).
2. Das freie Schlauchende (45) von unten durch das Verbindungsrohr (22) leiten. Die Schläuche (45) und (9) anschließen. Nicht vergessen, eine flache Unterlegscheibe zu installieren. Das Gehäuse (24) über die Schlauchanschlusstellen (45) und (9) schieben. Die angeschlossenen Schläuche in den Gewindestutzen (22) bewegen, so dass sich der mit dem Gehäuse befestigte Schlauchanschlusspunkt (24) unter der Montagefläche befindet - siehe Abb. 6.2.
3. Den Sockel der Handbrause (7) in der richtigen Position in Bezug auf den Kragen (17) und alles mit einer Einstellschraube (11) sichern; dazu den mitgelieferten Inbusschlüssel (K1) verwenden - Abb. 6.3-6.4.
4. Die Handbrause (10) mit dem Brauseschlauch (9) verbinden und dabei auf die richtige Platzierung der Unterlegscheibe in der Kegelmutter des Schlauchs achten - siehe Abb. 6.5.

**WANNENBATTERIE MIT 4 ÖFFNUNGEN • ROBINETTERIE DE BAIGNOIRE 4 TROUS  
GRIFOS DE BAÑERA DE 4 HUECOS • BATTERIA VASCA A 4 FORI  
СМЕСИТЕЛЬ ДЛЯ ВАНН С 4 ОТВЕРСТИЯМИ • BATERIA WANNOWA 4 OTWOROWA**

**MONTAGE DOUCHETTE - Voir schéma n 6.1-6.5.**

Préparez les trous de montage aux dimensions spécifiées sur la figure 1.

1. Faites glisser le tuyau de raccordement (22) avec la bride (17) dans le trou préparé sur la surface d'installation. Faites glisser la rondelle en caoutchouc (59) sous le trou indiqué, avec la rondelle en métal (38) en dessous, sur l'embout fileté (22). Serrez manuellement l'écrou de montage (39) au bas de l'embout fileté (22), serrez l'écrou de montage (39) à l'aide d'une clé réglable (fig. 6.1).
2. Insérez l'extrémité libre du flexible (45) par le bas dans le tuyau de raccordement (22). Raccordez les tuyaux (45) et (9) en veillant à installer une rondelle plate. Faites glisser le cache (24) sur l'emplacement du raccord de flexible (45) et (9). Déplacez les tuyaux raccordés dans le raccord fileté (22) afin que le point de raccordement du flexible, fixé au cache, (24) soit positionné sous la surface d'installation - voir fig. 6.2.
3. Placez la base de la douchette (7) dans la position correcte sur la surface d'installation par rapport au collier (17) et fixez avec une vis (11) en utilisant la clé hexagonale fournie (K1) - fig. 6.3-6.4.
4. Raccordez la douchette (10) au flexible (9) en veillant à positionner correctement la rondelle plate dans l'écrou conique du flexible - voir fig. 6.5.

F

**INSTALACIÓN DE LA DUCHA DE MANO - ver el dis. 6.1-6.5.**

Prepárese los orificios de montaje de dimensiones indicadas en las figs. 1.

1. Deslice en el tubo de conexión (22) con la brida (17) dentro del orificio preparado desde la parte superior de la superficie de instalación. Deslice el limpiador de goma (59) debajo del orificio designado, con el limpiador de metal (38) debajo de él, en el tubo enroscado (22). Apriete de forma manual el tornillo de montaje (39) a la parte inferior del tubo enroscado (22), apriete el tornillo de montaje (39) con una llave inglesa (figuras 6.1).
2. Introduzca el extremo libre de la manguera (45) desde la parte inferior a través del tubo de conexión (22). Conecte las mangueras (45) y (9) recuerde instalar una arandela plana. Deslice la cubierta (24) sobre el lugar de la conexión de la manguera (45) y (9) mueva las mangueras conectadas en el conector de rosca (22) y así el punto de conexión de la manguera, asegurado con la cubierta, (24) se localice debajo del área de instalación. Vea Figura 6.2.
3. Coloque la base de la ducha de mano (7) en la posición correcta sobre la superficie de instalación en relación con el cuello (17) y asegure con un tornillo de ajuste (11) usando la llave hexagonal proporcionada. (K1) - Figuras 6.3-6.4.
4. Conecte la ducha de mano (10) con la manguera de la ducha (9), prestando atención a la colocación correcta de la arandela plana en la tuerca cónica de la manguera - vea figura 6.5.

E

**INSTALLAZIONE DELLA DOCCETTA - vedi fig. 6.1-6.5.**

Prepara i fori di montaggio dalle dimensioni indicate su fig. 1.

1. Inserire il tubo di collegamento (22) con flangia (17) nel foro preparato dall'alto della superficie di installazione. Fare scorrere la rondella di gomma (59) sotto all'apposito foro sul tubo filettato (22), con la rondella metallica (38) sotto di essa. Serrare a mano il dado di montaggio (39) nella parte inferiore del tubo filettato (22), quindi stringere il dado di montaggio (39) con una chiave regolabile (fig. 6.1).
2. Inserire l'estremità libera del tubo flessibile (45) dal basso attraverso il tubo di collegamento (22). Collegare i tubi flessibili (45) e (9), ricordandosi di installare una rondella piatta. Fare scorrere la guaina (24) sul punto di collegamento dei tubi flessibili (45) e (9). Spostare i tubi flessibili collegati al connettore filettato (22) in modo che il punto di collegamento dei tubi flessibili, fissato con la guaina, (24) si trovi sotto alla superficie di installazione. Vedere fig. 6.2.
3. Posizionare la base della doccetta (7) nella posizione corretta sulla superficie di montaggio rispetto al collare (17) e fissarla con una vite di regolazione (11) utilizzando l'apposita chiave esagonale (K1). Vedere fig. 6.3-6.4.
4. Collegare la doccetta (10) al tubo della doccia (9), facendo attenzione al corretto posizionamento della rondella piatta nel dado conico del tubo flessibile. Vedere fig. 6.5.

IT

**УСТАНОВКА ЛЕЙКИ ДУША - см. рис. 6.1-6.5.**

Подготовьте монтажные отверстия с размерами, указанными на

1. Вставьте соединительный патрубок (22) с фланцем (17) в подготовленное отверстие сверху установочной поверхности. Установите резиновую шайбу (59) под обозначенное отверстие, положив под нее металлическую шайбу (38), на трубу с резьбой (22). Вручную затяните крепежную гайку (39) в нижней части трубы с резьбой (22), затяните крепежную гайку (39) с помощью разводного гаечного ключа (рис. 6.1).
2. Вставьте свободный конец шланга (45) снизу через соединительную трубу (22). Подсоедините шланги (45) и (9), установив плоскую шайбу. Наденьте корпус (24) на место соединения шланга (45) и (9). Переместите подсоединенные шланги в резьбовой соединитель (22) так, чтобы точка присоединения шланга, зафиксированная корпусом (24), находилась под установочной поверхностью - см. рис. 6.2.
3. Установите основание лейки душа (7) в правильном положении на установочной поверхности относительно хомута (17) и закрепите его стопорным винтом (11) с помощью входящего в комплект шестигранного ключа (K1) - рис. 6.3-6.4.
4. Соедините лейку душа (10) со шлангом (9), обеспечив правильное положение плоской шайбы в конической гайке шланга - см. рис. 6.5.

RUS

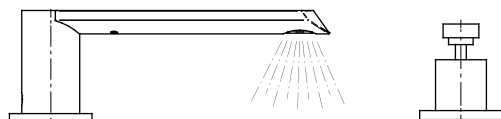
**MONTAŻ SŁUCHAWKI PRYSZNICOWEJ - zob. rys. 6.1-6.5.**

Przygotuj otwory montażowe o wymiarach podanych na rys. 1

1. Rurę przyłączeniową (22) wraz z kolnierzem (17) wsuń od góry w otwór montażowy. Nasuń podkładkę gumową (59), podkładkę metalową (38) na króciec gwintowany (22) od spodu powierzchni montażowej. Nakręć nakrętkę montażową (39) na króciec gwintowany (22) i dokręć nakrętkę montażową (39) kluczem nastawnym. (rys. 6.1)
2. Od spodu przełóż wolną końcówkę węży (45) przez rurę przyłączeniową (22). Połącz węże (45) i (9) pamiętając o założeniu uszczelki płaskiej. Nasuń osłonę (24) na miejsce połączenia węży (45) i (9). Przesuń połączone węże w króciec gwintowanym (22) w taki sposób, aby miejsce połączenia węży zabezpieczone osłoną (24) znalazło się pod powierzchnią montażową - rys. 6.2
3. Na powierzchni montażowej ustaw uchwyt słuchawki (7) we właściwej pozycji względem kolnierza (17) i zabezpiecz wkrętem ustalającym (11) używając dołączonego kluczyka imbusowego (K1) - rys. 6.3-6.4
4. Połącz słuchawkę (10) z węzłem natryskowym (9), zwracając uwagę na poprawność ułożenia uszczelki płaskiej w nakrętce stożkowej węży - zob. rys. 6.5

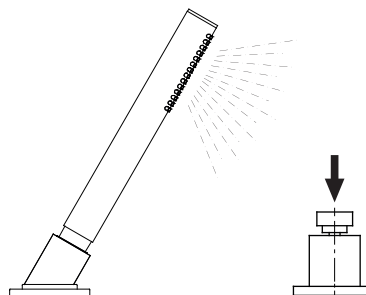
PL

Water flows out of the spout  
Wasserauslauf durch die Auslaufgarnitur  
La sortie de l'eau par le mélangeur  
Salida del agua por el caño  
Uscita dell'acqua dalla bocca  
Подача воды в излив  
Wypływ wody przez wylewkę



7.1

Water flows out of the shower head  
Wasserauslauf durch den Duschkopf  
La sortie de l'eau par la pomme de douche  
Salida del agua por el auricular  
Uscita dell'acqua dalla doccetta  
Подача воды в ручную душ  
Wypływ wody przez słuchawkę



7.2

**WANNENBATTERIE MIT 4 ÖFFNUNGEN • ROBINETTERIE DE BAIGNOIRE 4 TROUS  
GRIFOS DE BAÑERA DE 4 HUECOS • BATTERIA VASCA A 4 FORI  
СМЕСИТЕЛЬ ДЛЯ ВАНН С 4 ОТВЕРСТИЯМИ • BATERIA WANNOWA 4 OTWOROWA**

**GB**

**OPERATION DESCRIPTION**

- Opening the water outflow, as well as obtaining a steady regulation of water discharge, is achieved by pushing the lever up. Lowering the handle stops water discharge.
- The water temperature increases when the handle is turned left, and decreases when the handle is turned right. When the handle is in the extreme left position only hot water flows, and in the extreme right position only cold water flows.
- Pressing the switch knob (51) causes the water to flow out of the shower handle; releasing the knob causes the water to flow through the bathtub mixer spout - see fig. 7.1-7.2.
- It is recommended that every 3-6 months (depending on water quality) you remove the aerator (item 8, fig. 2) from the faucet spout in order to remove any impurities. For this purpose, use the special key (K2) supplied.

**D**

**FUNKTIONS-BESCHREIBUNG**

- Das Öffnen des Wasserauslaufs und die stufenlose Einstellung des auslaufenden Wassers erfolgen durch Verstellen des Hebels nach oben. Die Senkung des Griffes schließt den Wasserstrom ab.
- Durch Drehen des Griffs nach links wird die Wassertemperatur erhöht; durch Drehen des Griffs nach rechts wird die Wassertemperatur gesenkt. Die linke Endstellung des Griffs verursacht den Austritt von ausschließlich heißem Wasser, die rechte Endstellung von ausschließlich kaltem Wasser.
- Das Drücken des Drehknopfes des Schalters (51) verursacht einen Wasserstrom direkt aus dem Duschkopf, die Freigabe des Umschalters verursacht einen Wasserstrom aus der Auslaufgarnitur – Siehe Abb. 7.1-7.3.
- Wir empfehlen, den Luftsprudler (Pos. 8, Abb. 2) (je nach der Wasserqualität), alle 3-6 Monate von der Batterieauslaufgarnitur zu öffnen (abzuschrauben), um sämtliche Verunreinigungen zu beseitigen. Dazu verwenden Sie einen Spezialschlüssel für Luftsprudler (K2), der mit der Batterie mitgeliefert wurde.

**F**

**DESCRIPTION DE FONCTIONNEMENT**

- L'ouverture de l'eau et la régulation du débit s'effectuent en levant le levier de commande. Son abaissement permet de fermer l'arrivée d'eau.
- L'augmentation de la température de l'eau s'effectue en tournant la poignée de commande vers la gauche et la diminution de la température en tournant la poignée vers la droite. La poignée de commande positionnée complètement à gauche permet de sélectionner uniquement l'eau chaude, complètement à droite uniquement l'eau froide.
- En appuyant sur le poussoir de sélecteur (51) l'eau s'écoule par la pomme de douche, en relâchant le poussoir, l'eau s'écoule par le robinet de la baignoire - Voir schéma n 7.1-7.3.
- Il est recommandé de dévisser le brise-jet (position 8, schéma 2) du corps de robinetterie tous les 3 à 6 mois (en fonction de la qualité de l'eau) afin d'enlever toute saleté. Utilisez à cette fin la clé spéciale pour brise-jet (K2) fournie avec la robinetterie.

**E**

**DESCRIPCIÓN DEL FUNCIONAMIENTO**

- La apertura de la salida del agua y el ajuste fluido de la misma ocurre al tirar el mango hacia arriba. Bajar el mango causa el cierre de la salida del agua.
- Al girar el mango a la izquierda aumentamos la temperatura del agua, al girarlo a la derecha disminuimos la temperatura. La posición extrema izquierda causa sólo la salida del agua caliente, la extrema derecha – sólo la salida del agua fría.
- Presionar el botón del conmutador (51) causa la salida del agua por el cabezal, soltar la presión – la salida del agua por el caño de bañera – ver el dis. 7.1-7.3.
- Una vez a 3-6 meses (dependiendo de la calidad del agua) se recomienda quitar el aereador (pos. 8, fig.2) del caño de la mezcladora con el fin de limpiarlo de todo tipo de ensuciamiento. Para eso use una llave especial (K2) anexa al juego.

**IT**

**DESCRIZIONE DEL FUNZIONAMENTO**

- L'apertura dell'uscita dell'acqua e la regolazione scorrevole della sua erogazione avviene tramite il posizionamento della leva in alto. L'abbassamento della maniglia provoca la chiusura dell'uscita dell'acqua.
- L'aumento della temperatura dell'acqua avviene tramite la rotazione della maniglia a sinistra, mentre la diminuzione tramite la rotazione della maniglia a destra. La posizione della maniglia estremamente a sinistra provoca la fuoriuscita solamente dell'acqua calda, estremamente a destra – la fuoriuscita solamente dell'acqua fredda.
- Premendo il pomolo del deviatore (51) si ottiene l'uscita dell'acqua attraverso la cornetta, rilasciandolo – l'uscita dell'acqua attraverso la bocca della batteria della vasca – vedi fig. 7.1-7.3.
- Si consiglia di svitare l'aeratore (pos. 8, fig. 2) dalla bocca della batteria, una volta per 3-6 mesi (secondo la qualità dell'acqua) per eliminare tutte le impurità. A questo scopo usa la chiave speciale per l'aeratore (K2) fornito con la batteria.

**RUS**

**ОПИСАНИЕ ДЕЙСТВИЯ**

- Чтобы вода начала литься и можно было плавно регулировать ее расход, отклоните рычаг вверх. Опуская рычаг, закрываем исток воды.
- Чтобы увеличить температуру воды, поворачиваем ручку влево, а чтобы уменьшить - вправо. Крайнее левое положение ручки приводит к тому, что льется только горячая вода, а крайнее правое - только холодная. Нажатие на головку переключателя (51) приводит к тому, что вода начинает литься из душевой трубки. Если головку отпустить - вода потечет из излива смесителя на ванне - см. рис. 7.1-7.3.
- Рекомендуется раз в 3-6 месяцев (в зависимости от качества воды) отвинтить перлатор (поз.8, рис.2) с излива смесителя для устранения всех загрязнений. Для этого следует использовать специальный ключик для перлатора (K2), приложенный к смесителю.

**PL**

**OPIS DZIAŁANIA**

- Otwarcie wypływu wody oraz płynna regulacja jej wydatku następuje w wyniku wychylenia dźwigni do góry. Opuszczenie uchwytu powoduje zamknięcie wypływu wody.
- Zwiększenie temperatury wody następuje przez obrót uchwytu w lewo, a zmniejszenie przez obrót uchwytu w prawo. Skrajne lewe położenie uchwytu daje wypływ tylko wody gorącej, skrajne prawe - wypływ tylko wody zimnej.
- Naciśnięcie gałki przełącznika (51) powoduje wypływ wody przez słuchawkę, zwolnienie nacisku - wypływ wody przez wylewkę baterii wannowej - zob. rys. 7.1-7.3.
- Zaleca się, aby raz na 3-6 miesięcy (w zależności od jakości wody) odkręcić perlator (poz.8, rys. 2) z wylewki baterii w celu usunięcia wszelkich nieczystości. W tym celu użyj specjalnego kluczyka do perlatora (K2) dostarczonego wraz z baterią.

**WANNENBATTERIE MIT 4 ÖFFNUNGEN • ROBINETTERIE DE BAIGNOIRE 4 TROUS  
GRIFOS DE BAÑERA DE 4 HUECOS • BATTERIA VASCA A 4 FORI  
СМЕСИТЕЛЬ ДЛЯ ВАНН С 4 ОТВЕРСТИЯМИ • BATERIA WANNOWA 4 OTWOROWA**

**MAINTENANCE**

- The guarantee of flawless functioning of the shower diverter is a clean water supply, i.e. water not containing sand, boiler scale, etc. This means that the water supply system needs to be equipped with a filter screen. If this is not possible, install individual cut-off valves with filters designed for taps.
- Petroleum jelly or motor oil should be used for the maintenance of gaskets.

**Cleaning of the outer coating**

- Dirt and stains formed by scale settling on the surfaces of the shower diverter and shower head should be removed by washing the diverter and the head with soapy water. The scale should be dissolved with vinegar, and the surface cleaned with water and dried with a soft cloth.
- Under no circumstances should the diverter and head surfaces be washed with a rough cloth or cleansers containing abrasives or acids.
- Plastic or lacquered elements must not be cleaned with substances containing alcohol, disinfecting substances or solvents.

**GB**

**WARTUNG**

- Garantie für richtiges Funktionieren des Brauseumschalters ist sauberes Wasser, d.h. Wasser, das frei von den folgenden Verunreinigungen ist: Sand, Kesselstein usw. Deshalb muss die Wasserinstallation mit Netzfiltern versehen werden; sollte dies nicht möglich sein, ist sie mit individuellen Absperrventilen und mit einem Mischbatteriefilter auszustatten.
- Die Abdichtungen sind mit Vaseline oder Silikonöl zu warten.

**Reinigung der Außenflächen**

- Schmutz oder Flecken, die durch Kalkablagerungen an den Außenflächen des Brauseumschalters und Duschkopfes entstanden sind, nur mit klarem Wasser mit milder Seifenlauge reinigen, für die Kalkauflösung Essig verwenden, anschließend die Fläche mit klarem Wasser reinigen und mit einem weichen Tuch trockenreiben.
- Keinesfalls dürfen die Brauseumschalter- und Duschkopfflächen mit kratzenden oder rauen Tüchern oder scheuernden sowie ätzenden Reinigungsmitteln gereinigt werden.
- Zum Reinigen der aus Kunststoff angefertigten und lackierten Elemente keine alkoholhaltigen Substanzen oder Desinfizierungs- oder Lösungsmittel verwenden.

**D**

**ENTRETIEN**

- Pour que le commutateur de douche fonctionne correctement l'eau doit impérativement être propre, c'est à dire libre d'impuretés telles que : sable, calcaire, etc. Pour ce faire, on installera impérativement sur l'installation d'admission de l'eau des filtres à crépines, voire, si le recours à une telle solution s'avère impossible, des robinets de coupure de l'admission d'eau individuels avec filtre, destinés à être utilisés sur des batteries.
- Pour l'entretien des joints vous emploierez de la vaseline ou de l'huile de silicone.

**Nettoyage des surfaces externes**

- Pour enlever les dépôts éventuels de calcaire de la surface du commutateur de douche et de la pomme de douche, vous laverez ces parties en utilisant exclusivement de l'eau savonneuse. Un nettoyage au vinaigre vous permettra d'éliminer les taches de calcaire. Après application du vinaigre vous rincerez la surface lavée avec de l'eau, avant de l'essuyer à l'aide d'un chiffon sec.
- Le nettoyage des surfaces du commutateur et de la pomme de douche avec des éponges à surface abrasive ou avec des produits de nettoyage contenant des substances abrasives ou des acides est à proscrire.
- Pour nettoyer les surfaces plastiques et vernies, veuillez proscrire l'emploi d'alcool, de produits désinfectants et de dissolvants.

**F**

**MANTENIMIENTO**

- El agua limpia, que no contiene contaminaciones como: arena, sarro etc., garantiza el funcionamiento correcto del conmutador de ducha. Por eso es imprescindible dotar la instalación de agua de los filtros de malla, y si no es posible, de válvulas de cierre particulares con el filtro para las griferías.
- Conservar las juntas con vaselina o aceite de silicona.

**Limpieza de superficies externas**

- Ensuciamiento o manchas surgidas por la acumulación del sarro en las superficies del conmutador de ducha y del auricular se deben eliminar enjuagando el conmutador y el auricular sólo con agua y jabón; para eliminar el sarro se debe usar el vinagre y enjuagar luego con agua limpia, secar con un trapo blando.
- En ningún caso se puede limpiar las superficies del conmutador y del auricular con trapos ásperos o detergentes que contienen materiales abrasivos y ácidos.
- Para limpiar las superficies hechas de plástico y barnizadas no se pueden usar detergentes que contienen alcohol, sustancias desinfectantes o disolventes.

**E**

**MANUTENZIONE**

- La garanzia del funzionamento corretto del deviatore della doccia è l'acqua pulita, priva d'impurità, come: sabbia, incrostazioni ecc.. In relazione a quanto suddetto è obbligatoria l'installazione sull'impianto idrico di filtri a rete ed in caso dell'impossibilità, di valvole di arresto individuali con filtri previsti per la batteria.
- Mantenere le guarnizioni con vaselina o olio di silicone.

**Pulizie delle superfici esterne**

- Eliminare lo sporco o macchie, formati in conseguenza alla deposizione del calcare sulla superficie del deviatore della doccia e cornetta, lavando il deviatore e cornetta esclusivamente con acqua e sapone, usare l'aceto per sciogliere il calcare, di seguito sciacquare la superficie e asciugarla perfettamente con un panno morbido.
- Non pulire, in alcun caso la superficie del deviatore e della cornetta con panni strofinanti o detergenti che contengono sostanze abrasive e acide.
- Per la pulizia delle parti in materie plastiche e verniciate non si può usare detergenti che contengono alcol, disinfettanti o solventi.

**IT**

**КОНСЕРВАЦИЯ**

- Гарантией правильного функционирования душевого переключателя является чистая вода, т.е. вода без примеси песка, частиц накипи и т.п. В связи с этим необходимо установить на водопроводе сетчатые фильтры, а в случае, если это невозможно, установить индивидуальные запорные клапаны с фильтром, предназначенные специально для смесителей.
- Уплотнения необходимо смазывать вазелином или силиконовым маслом.

**Очистка наружной поверхности**

- Грязь и пятна на поверхности переключателя и ручного душа лучше всего удалять при помощи мыльного раствора, а для очистки от отложившегося известкового налета используйте столовый уксус. Затем поверхность необходимо промыть чистой водой и вытереть досуха мягкой тряпочкой.
- Категорически запрещается чистить поверхность переключателя и ручного душа жесткими тряпочками, кислородсодержащими средствами и чистящими средствами, содержащими абразивные вещества.
- Для чистки пластиковых и лакированных элементов запрещается использовать спиртосодержащие и дезинфицирующие средства и растворители.

**RUS**

**KONSERWACJA**

- Gwarancją prawidłowego działania przełącznika prysznicowego jest czysta woda, to znaczy nie zawierająca takich zanieczyszczeń, jak: piasek, kamień kotłowy itp.. W związku z powyższym wymagane jest wyposażenie instalacji wodociągowej w filtry siatkowe, a w przypadku braku takich możliwości w indywidualne zawory odcinające z filtrem przeznaczone do baterii.
- Uszczelki konserwować wazeliną lub olejem silikonowym.

**PL**

**Czyszczenie powłok zewnętrznych**

- Brud lub plamy, powstałe w wyniku osadzania się kamienia na powierzchniach przełącznika prysznicowego i słuchawki, usuwać przemywając przełącznik i słuchawkę wyłącznie wodą z mydłem, do rozpuszczania kamienia użyć octu, następnie przepłukać powierzchnię czystą wodą i wytrzeć do sucha miękką szmatką.
- W żadnym przypadku nie wolno czyścić powierzchni przełącznika i słuchawki chropowatymi ściereczkami lub środkami czyszczącymi zawierającymi materiały ściernie i kwasy.
- Do czyszczenia części wykonanych z tworzywa sztucznego i lakierowanych nie wolno używać środków zawierających alkohol, substancje dezynfekujące lub rozpuszczalniki.

**GUARANTEE:**

- The guarantee conditions are contained in a separate sheet.
- **IN THE EVENT OF A PROBLEM:**  
e-mail: graff@graff-mixers.com

**GB**

**GARANTIE:**

- Die Garantiebedingungen sind auf einem separaten Blatt beigelegt.
- **SOLLTEN PROBLEME AUFTRETEN wenden Sie sich an uns**  
e-mail: graff@graff-mixers.com

**D**

**GARANTIE:**

- Les conditions de garantie se trouvent dans une feuille séparée.
- **EN CAS DE PROBLEME:**  
e-mail: graff@graff-mixers.com

**F**

**GARANTÍA:**

- Las condiciones de la garantía se encuentran en otra hoja
- **EN CASO DE PROBLEMAS:**  
e-mail: graff@graff-mixers.com

**E**

**GARANZIA:**

- Le condizioni di garanzia sono indicate sul foglio separato.
- **NEL CASO IN CUI SI VERIFICHI UN PROBLEMA:**  
e-mail: graff@graff-mixers.com

**IT**

**ГАРАНТИЯ:**

- Гарантийные условия на отдельном листе.
- **ЕСЛИ ВОЗНИКНЕТ ПРОБЛЕМА:**  
e-mail: graff@graff-mixers.com

**RUS**

**GWARANCJA:**

- Warunki gwarancji są zawarte na osobnej karcie.
- **GDY POJAWI SIĘ PROBLEM:**  
e-mail: graff@graff-mixers.com

**PL**