

GRAFF[®]

Art of Bath

WALL-MOUNTED WASH BASIN MIXER TAP (3-hole)

**DREILOCH-WASCHBECKENBATTERIE, UNTERPUTZ • BATTERIE DE LAVABO MURALE À ENCASTRER (à 3 trous)
GRIFERÍA DE LAVABO BAJO ENLUCIDO (de 3 huecos) • BATTERIA LAVABO SOTTO L'INTONACO (3-fori)
СМЕСИТЕЛЬ СКРЫТОГО МОНТАЖА ДЛЯ УМЫВАЛЬНИКА (3 отверстия) • BATERIA UMYWALKOWA PODTYNKOWA (3-otworowa)**

GB	Lieber Kunde	D	Cher Client	F	Estimado Cliente	E	Gentile Cliente	IT	Уважаемый господин	RUS	Drodzy Państwo	PL
<p>Thank you for choosing our product. We hope the item you have purchased can fulfill all your expectations. Our products are technologically advanced and designed on the basis of our many years of experience in the production of sanitary fittings.</p> <p>Für Ihre Wahl bedanken wir uns und hoffen mit unserem dank langjähriger Erfahrung in der Herstellung von Sanitärarmaturen technologisch fortgeschrittenen Produkt Ihre Erwartungen zu erfüllen.</p> <p>Nous vous remercions d'avoir choisi notre produit. Nous sommes certains de pouvoir satisfaire pleinement à vos attentes grâce à notre riche offre de produits d'un niveau technologique avancé qui résulte de notre longue expérience en fabrication de la robinetterie et des accessoires des salles de bains.</p> <p>Les agradecemos por elegir nuestro producto. Esperamos cumplir sus expectativas al adquirir un producto de tecnología avanzada, diseñado a base de la experiencia adquirida tras muchos años fabricando accesorios sanitarios.</p> <p>La ringraziamo per aver scelto un prodotto GRAFF. Speriamo di soddisfare pienamente la sua aspettativa, offrendole un prodotto tecnologicamente avanzato, progettato sulla base di un'esperienza di molti anni nell'ambito della produzione di rubinetteria e sistemi doccia.</p> <p>Благодарим за выбор нашего продукта. Надеемся, что полностью удовлетворим Ваши ожидания, вводя в эксплуатацию технологически усовершенствованное изделие, запроектированное на базе многолетнего опыта в области производства сантехнической арматуры.</p> <p>Dziękujemy za wybór naszego produktu. Mamy nadzieję, że w pełni spełnimy Państwa oczekiwania oddając do użytku wyrobów zaawansowany technologicznie, zaprojektowany w oparciu o wieloletnie doświadczenie w produkcji armatury sanitarnej.</p>												

ATTENTION! For cleanin, use a soft towel with soap and water only! Under no circumstances should you use any chemicals.
For care and cleaning instructions of each different GRAFF finish, please refer to GRAFF website: <https://www.graff-designs.com/en/info/finish-care>.
Obtaining Warranty Services: Replacement parts may be ordered to GRAFF through authorized retailers. Please contact your retailer for any enquire or to exercise your warranty rights.

ACHTUNG! Verunreinigungen bitte nur mit Wasser und Seife und einem weichen Lappen entfernen. Keinesfalls chemische Mittel verwenden!
Anleitungen zur Pflege und Reinigung der verschiedenen Oberflächen von GRAFF finden sich auf der GRAFF-Website: <https://www.graff-designs.com/it/info/finish-care>.
Wie erhält man Garantieleistungen? Ersatzteile können über die autorisierten Wiederverkäufer von GRAFF erworben werden. Bitte kontaktieren Sie Ihren Wiederverkäufer bei Fragen oder zur Abwicklung bei Garantianspruch.

ATTENTION! Pour le nettoyage utiliser seulement une serviette douce, du savon et de l'eau! En aucun cas n'utiliser les produits chimiques quelconques!
Pour les instructions d'entretien et de nettoyage des différentes finitions GRAFF, veuillez consulter le site internet GRAFF: <https://www.graff-designs.com/en/info/finish-care>.
Obtention des services de garantie: les pièces de rechange GRAFF peuvent être commandées par l'intermédiaire de revendeurs agréés. Veuillez contacter votre revendeur pour toute question ou pour exercer vos droits à la garantie.

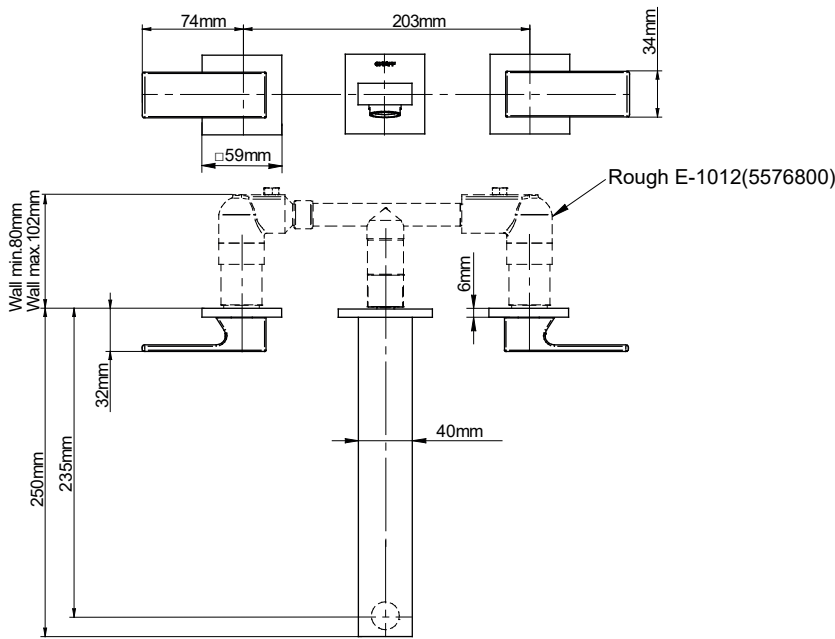
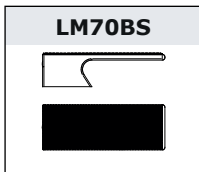
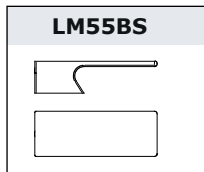
¡ATENCIÓN! Utilice solamente una toalla suave con jabón y agua. Bajo ninguna circunstancia use productos químicos.
Para instrucciones sobre el cuidado y la limpieza de cada uno de los diferentes acabados de GRAFF, consulte el sitio web de GRAFF: <https://www.graff-designs.com/it/info/finish-care>.
Cómo obtener servicios de garantía: las piezas de recambio pueden pedirse a través de los distribuidores autorizados de GRAFF. Por favor, póngase en contacto con su distribuidor con cualquier pregunta o para ejercer sus derechos de garantía."

ATTENZIONE! Si prega di pulire usando acqua e sapone ed un panno morbido! In nessun caso usare detersivi chimici
Per le istruzioni sulla cura e la pulizia di ciascuna diversa finitura GRAFF, fare riferimento al sito GRAFF: <https://www.graff-designs.com/en/info/finish-care>.
Come ottenere i servizi di garanzia: le parti di ricambio possono essere ordinate tramite i rivenditori autorizzati GRAFF. Si prega di contattare il proprio rivenditore per qualsiasi domanda o per esercitare i diritti di garanzia.

ВНИМАНИЕ! Загрязнения следует удалять водой с мылом и мягкой тряпочкой! Ни в коем случае нельзя применять химические средства.
Инструкции по уходу и чистке каждого вида отделки GRAFF на веб-сайте: <https://www.graff-designs.com/en/info/finish-care>.
Как получить гарантийное обслуживание: вы можете заказать запасные части у авторизованных реселлеров GRAFF. Если у вас возникнут вопросы, свяжитесь с вашим реселлером, чтобы воспользоваться своими гарантийными правами.

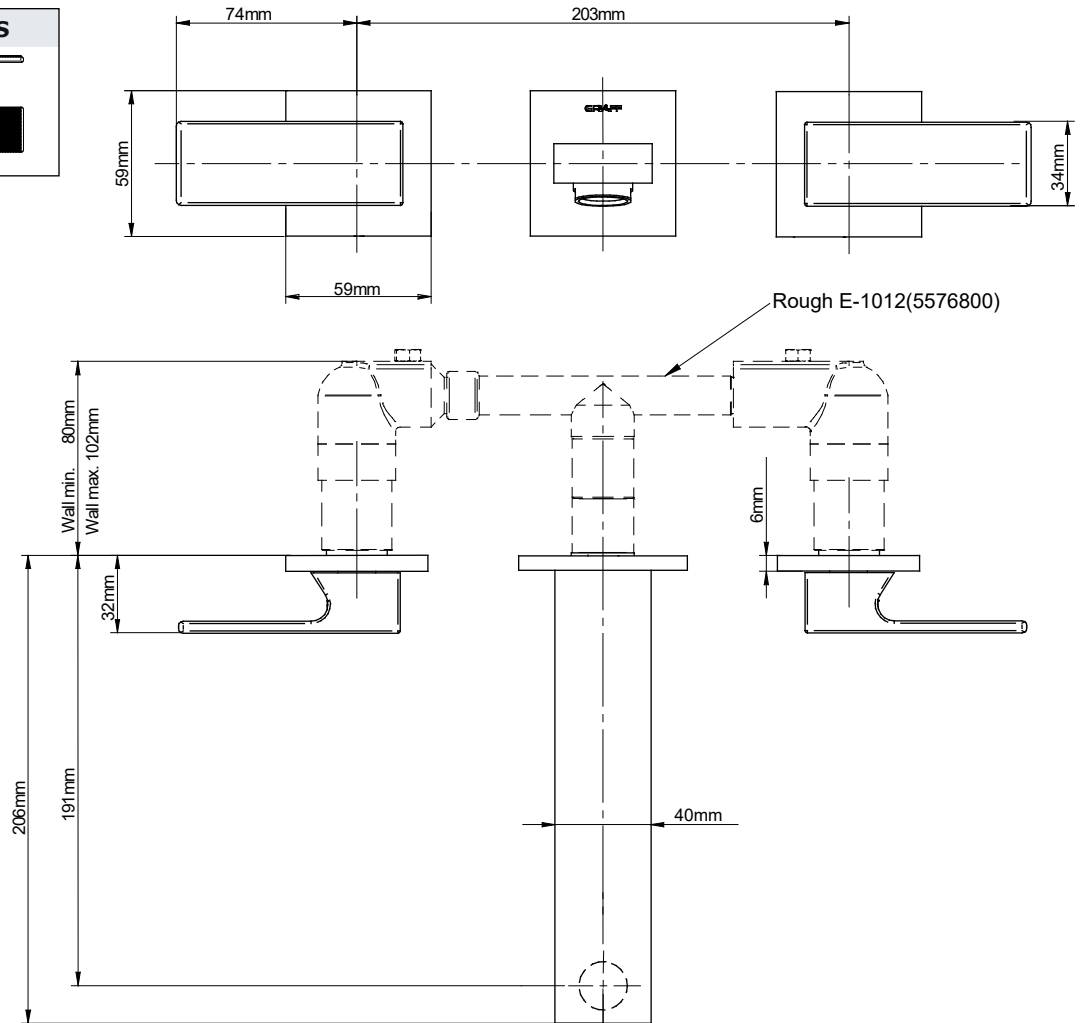
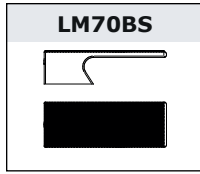
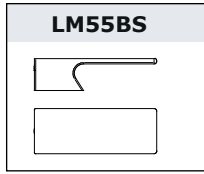
UWAGA! Zanieczyszczenia proszę usuwać stosując wodę z mydłem oraz miękką szmatkę! W żadnym przypadku nie wolno stosować środków chemicznych.
Instrukcje dotyczące pielęgnacji i czyszczenia każdego z wykończeń GRAFF można znaleźć na stronie internetowej GRAFF: <https://www.graff-designs.com/en/info/finish-care>.
Uzyskiwanie usług gwarancyjnych: Części zamienne można zamawiać w firmie GRAFF za pośrednictwem autoryzowanych sprzedawców. Skontaktuj się ze sprzedawcą w celu uzyskania informacji lub skorzystania z praw gwarancyjnych.

INCANTO E-11231-*-T**

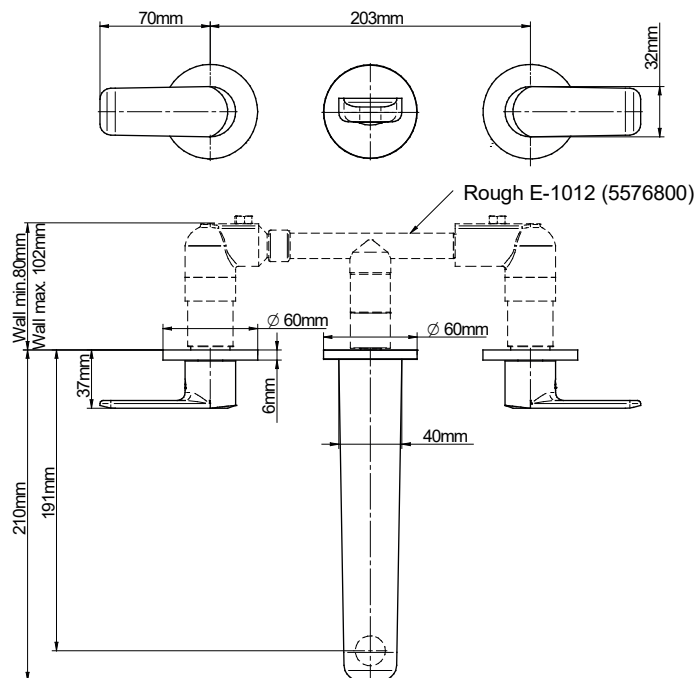


GB	D	F	E	IT	RUS	PL
<p>For assembly you will need:</p> <ul style="list-style-type: none"> ● an adjustable spanner, ● pliers, ● Phillips screwdriver, ● silicon or other sealant. 	<p>Bei der Montage werden benötigt:</p> <ul style="list-style-type: none"> ● verstellbarer Schlüssel, ● Kombizange, ● Kreuzschraubenzieher, ● Silikon oder anderes Dichtungsmittel. 	<p>Les outils nécessaires pour le montage:</p> <ul style="list-style-type: none"> ● La clef à ouverture variable, ● La pince universelle, ● Tournevis en croix, ● Le silicone ou une autre 	<p>Para el montaje se necesitan:</p> <ul style="list-style-type: none"> ● llave ajustable, ● alicates universales, ● desarmador Phillips, ● silicona u otro tipo de material de estancar. 	<p>Per il montaggio sono necessari i seguenti utensili:</p> <ul style="list-style-type: none"> ● chiave registrabile, ● tenaglia piana, ● cacciavite a croce, ● silicone o altro tipo di guarnizione. 	<p>Для монтажа необходимы:</p> <ul style="list-style-type: none"> ● разводной ключ, ● плоскогубцы, ● крестовая отвертка, ● силикон или другой уплотнитель. 	<p>Do montażu potrzebne są:</p> <ul style="list-style-type: none"> ● klucz nastawny, ● kombinerki, ● śrubokręt, ● silikon lub inny uszczelniając.

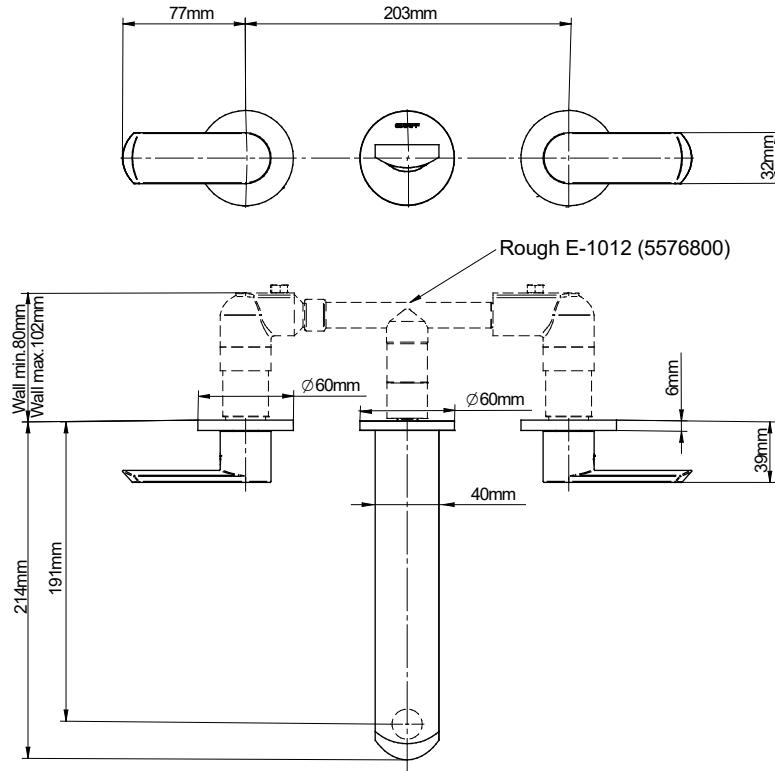
INCANTO E-11230-*-T**



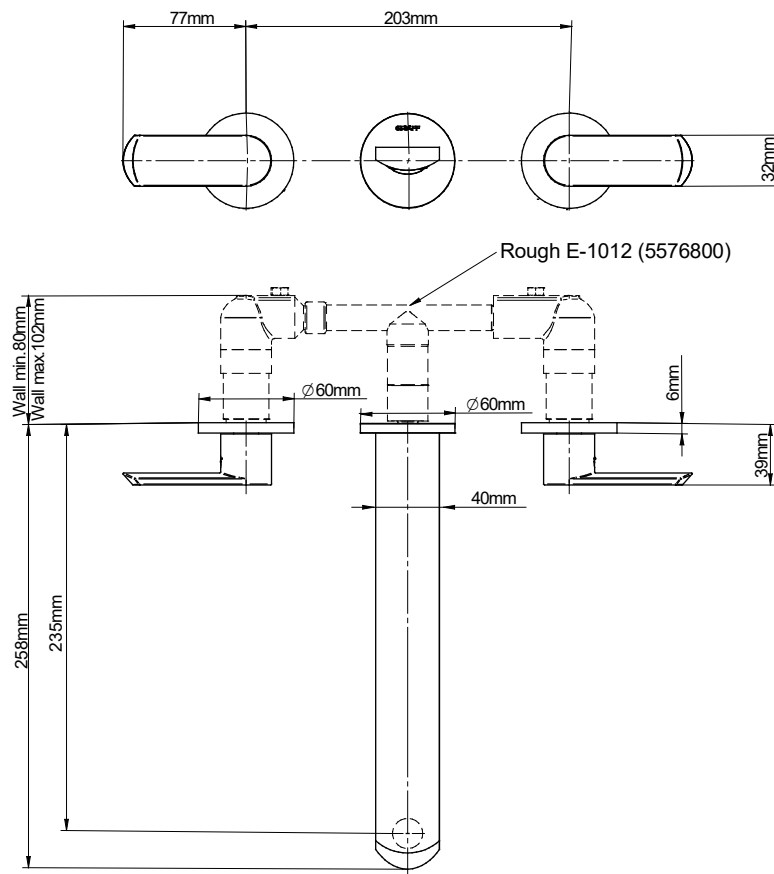
JAVA E-11130-LM54B-T



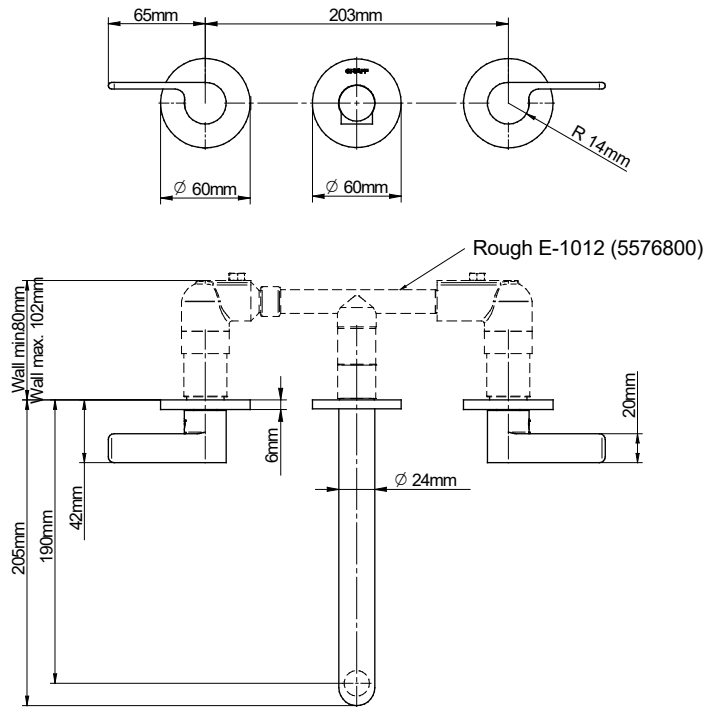
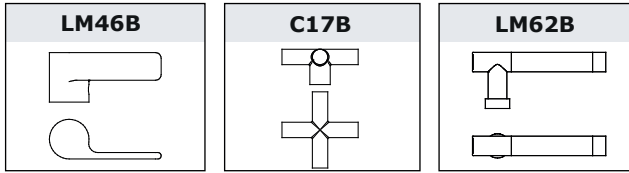
PHASE E-6630-LM45B-T



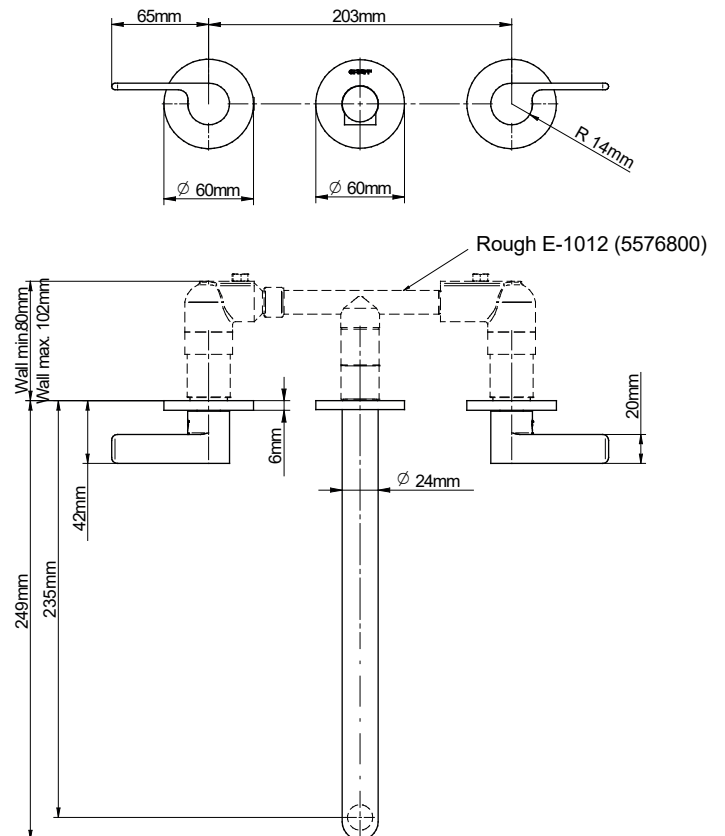
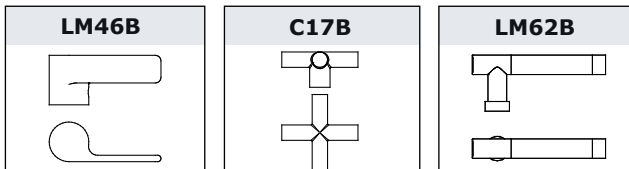
PHASE E-6631-LM45B-T

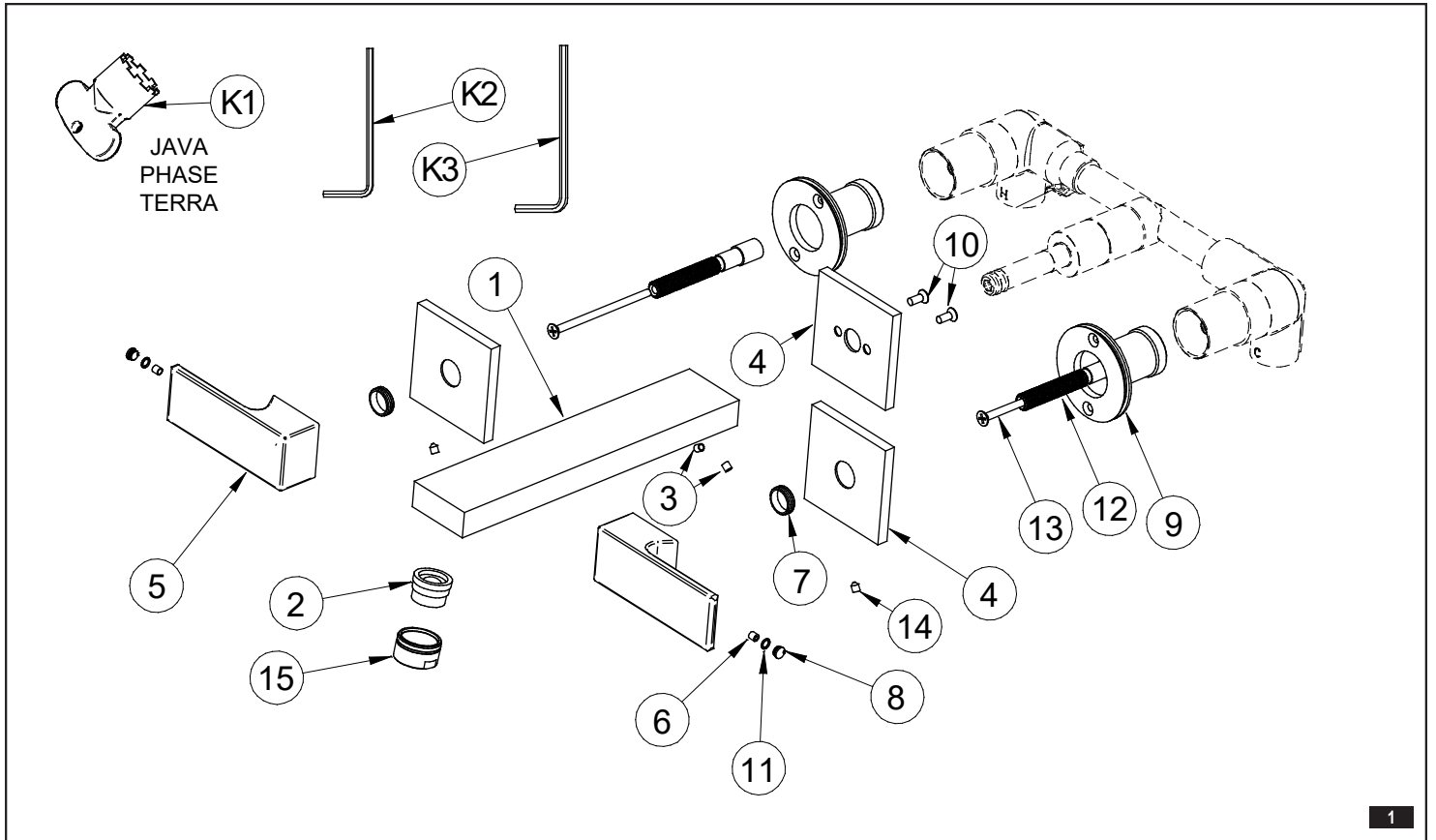


TERRA E-6730-*-T**

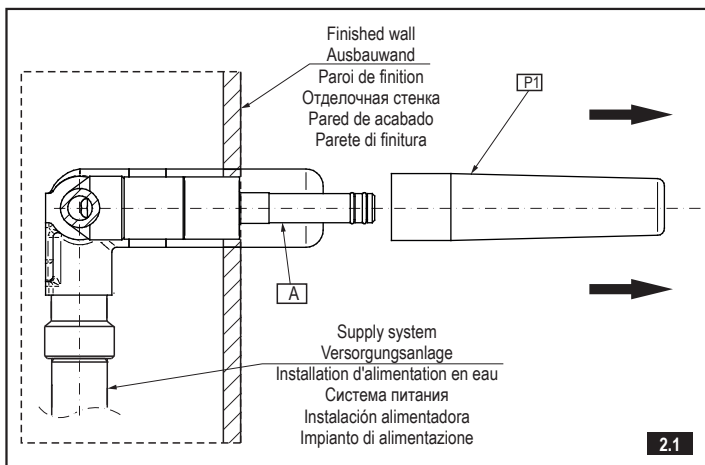


TERRA E-6731-*-T**





	GB	D	F	E	IT	RUS	PL
1	Spout	Auslaufgarnitur	Robinet	Caño	Bocca	Носик	Wylewka
2	Aerator	Luftsprudler	Aérateur	Aereador	Aeratore	Перлатор	Perlator
3	Screw	Schrauben	Vis	Tornillo	Vite	Винт	Wkręt
4	Escutcheon	Rosette	Rosace	Roseta	Rosone	Розетка	Rozeta
5	Handle	Hebel	Levier	Palanca	Leva	Рукоятка	Dźwignia
6	Screw	Schrauben	Vis	Tornillo	Vite	Винт	Wkręt
7	Sleeve	Hülse	Douille	Rejilla	Boccola	Втулка	Tulejka
8	Plug	Stöpsel	Bouchon	Obturador	Tappi	Заглушка	Zaślepka
9	Valve flange	Ventilflansch	Bride du robinet	Brida de la válvula	Collare della valvola	Фланец клапана	Kołnierz zaworu
10	Screw	Schrauben	Vis	Tornillo	Vite	Винт	Wkręt
11	O-ring seal	O-Ring	Joint de type o-ring	Junta tórica	Guarnizione tipo o-ring	Шайба типа o-ринг	Oring
12	Head spindle elongation	Spindelkopfverlängerung	Rallonge de la tige de la tête céramique	Extensión del huso de la cabeza	Prolungamento del fuso della testa	Удлинение веретена головки	Przedłużka wrzeciona głowicy
13	Screw	Schrauben	Vis	Tornillo	Vite	Винт	Wkręt
14	Screw	Schrauben	Vis	Tornillo	Vite	Винт	Wkręt
15	Aerator body	Körper des Luftsprudler	Corps d'aérateur	Cuerpo del aireador	Corpo dell'aeratore	Корпус аэратора	Korpus perlatora
K1	Special key for the aerator	A Spezialschlüssel für Luftsprudler	Clé spéciale pour aérateur	Llave especial para el aireador	Chiave speciale dell'aeratore	Специальный ключ для перлатора	Kluczyk specjalny do perlatora
K2	Hex key 2,5mm	Innensechskantschlüssel 2,5mm	Clé Allen 2,5mm	Llave allén 2,5mm	Chiave a brugola 2,5mm	Имбусный ключик 2,5mm	Kluczyk imbusowy 2,5mm
K3	Hex key 2mm	Innensechskantschlüssel 2mm	Clé Allen 2mm	Llave allén 2mm	Chiave a brugola 2mm	Имбусный ключик 2mm	Kluczyk imbusowy 2mm

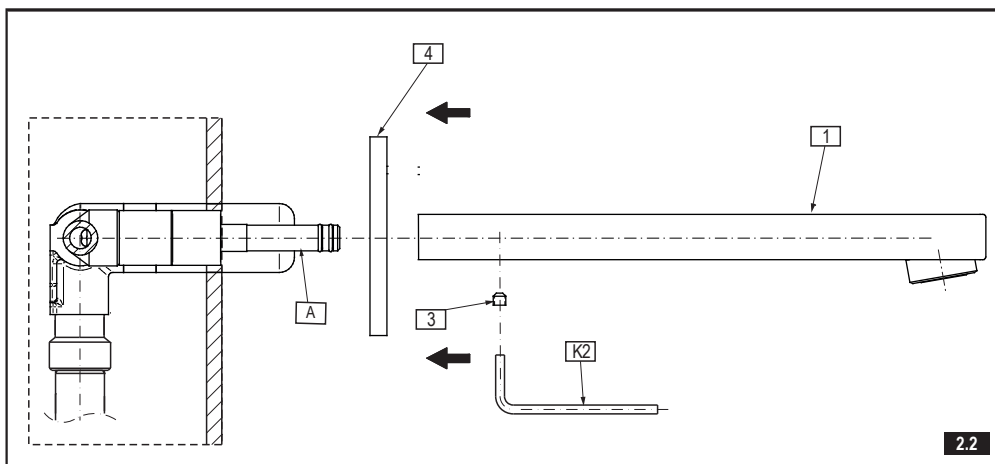


INSTALLATION OF THE SPOUT - see figs. 2.1-2.2

1. Take the assembly cover (P1) off the spout nozzle (A).
2. Slide the rosette (4) over the spout (1).
3. Carefully slide the spout tip (1) onto the spout nozzle (A), while making rotary motions with the spout. Make sure if the O-ring seals are correctly placed in grooves of the spout nozzle (A).
4. Set the spout (1) in proper position and secure it with screw (3). Use the Allen key attached.

MONTAGE DER AUSLAUFGARNITUR - siehe Abb. 2.1-2.2

1. Die Montageabdeckung (P1) vom Stutzen des Auslaufs (A) entfernen.
2. Die Rosette (4) auf den Auslaufgarnitur (1) aufschieben.
3. Durch Drehen des Auslaufs, den Stutzen des Auslaufs (1) vorsichtig auf das Ende des Auslaufs (A) aufschieben. Stellen Sie sicher, dass die O-Ring Dichtung richtig in der Nut des Stutzens des Auslaufs (A) sitzt.
4. Den Auslauf (1) in die richtige Stellung bringen und mit der Schraube (3) sichern. Verwenden Sie den mitgelieferten Imbusschlüssel.



F
INSTALLATION DU MÉLANGEUR - voir schéma 2.1-2.2

1. Enlever la protection d'assemblage (P1) de la tubulure du bec verseur (A).
2. Enfilez la rosace (4) sur le mélangeur (1).
3. L'embout du bec verseur (1), en effectuant des mouvements rotatoires du bec verseur. S'assurer, que les joints d'étanchéité de type o-ring sont correctement installés dans les rainures de la tubulure du bec (A) verseur.
4. Ajuster le bec verseur (1) en position correcte et le bloquer avec le vis (3) Utiliser la clef Allen incluse.

E
INSTALACIÓN DEL CAÑO - ver la imagen 2.1-2.2

1. Quite la chapa de montaje (P1) de la válvula del caño (A).
2. Meta la roseta (4) en el caño (1).
3. Coloque con cuidado la punta del caño (1) en la válvula del caño (A) haciendo movimientos de rotación del caño. Asegúrese que los selladores de anillo están correctamente posicionados en las ranuras de la válvula del caño (A).
4. Coloque el caño (1) en la posición adecuada y apriételo con tornillo (3). Utilice la llave hexagonal proporcionada.

IT
MONTAGGIO DELLA BOCCA - vedi fig. 2.1-2.2

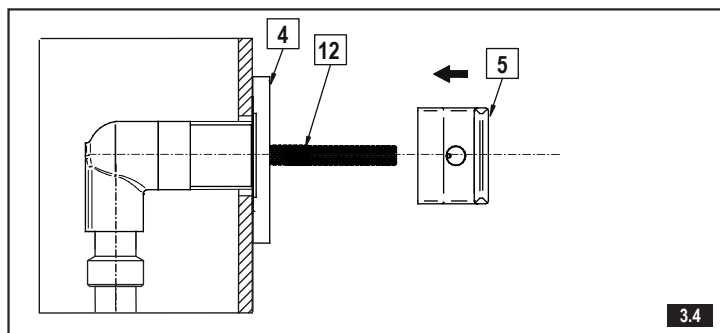
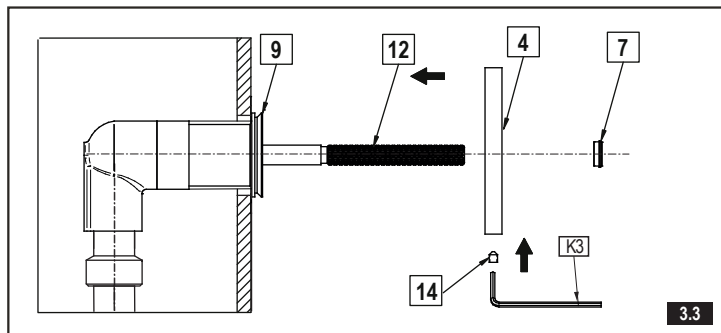
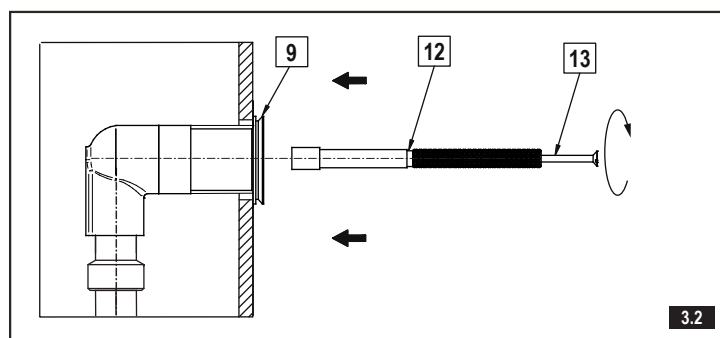
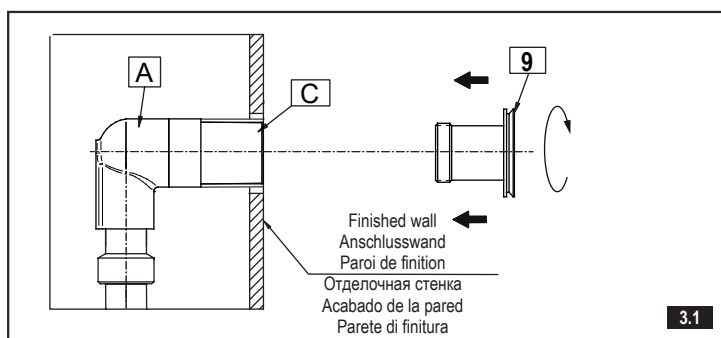
1. Rimuovi la protezione di montaggio (P1) dall'attacco del becco (A).
2. Infilare il rosone (4) sui tubi di giunzione della bocca (1).
3. Inserisci con cautela l'estremità del becco (1) sull'attacco del becco (A), eseguendo movimenti rotatori con il becco. Assicurati che le guarnizioni tipo o-ring siano correttamente inserite nelle scanalature dell'attacco del becco (A).
4. Posiziona correttamente il becco (1) e fissalo con una vite (3). Utilizza la chiave a brugola in dotazione.

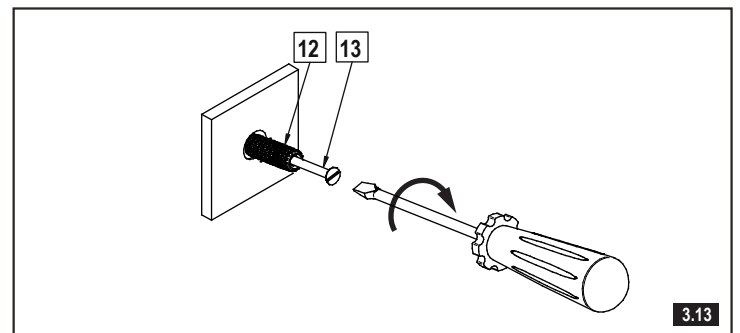
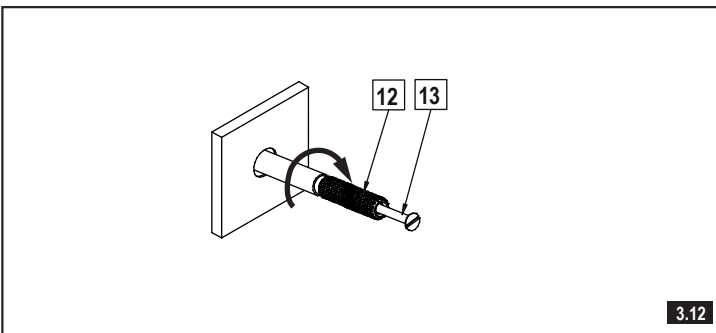
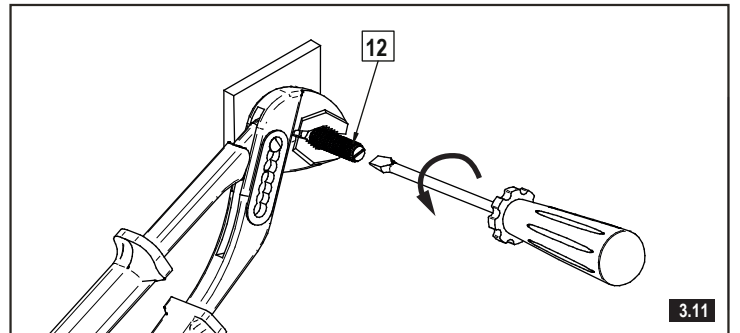
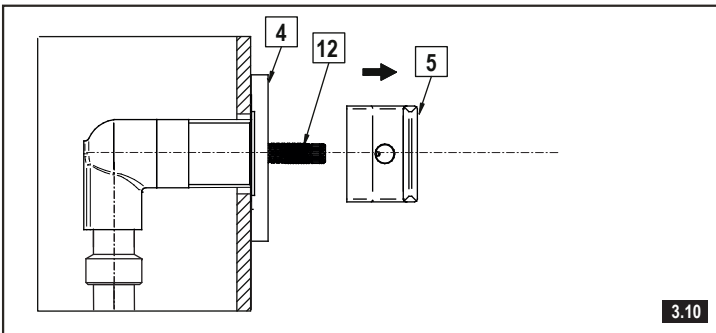
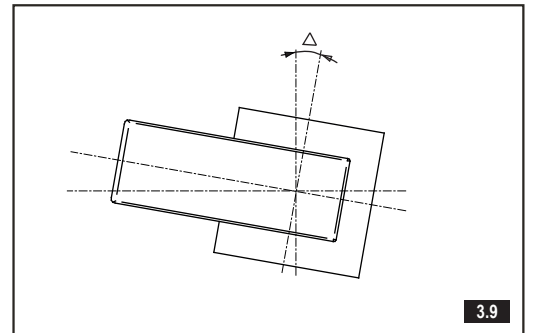
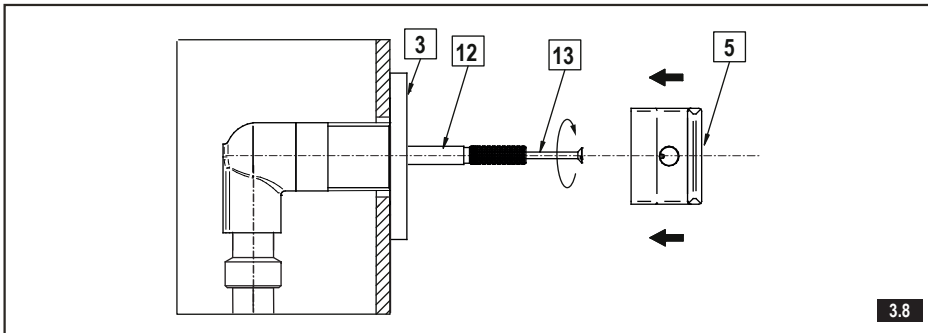
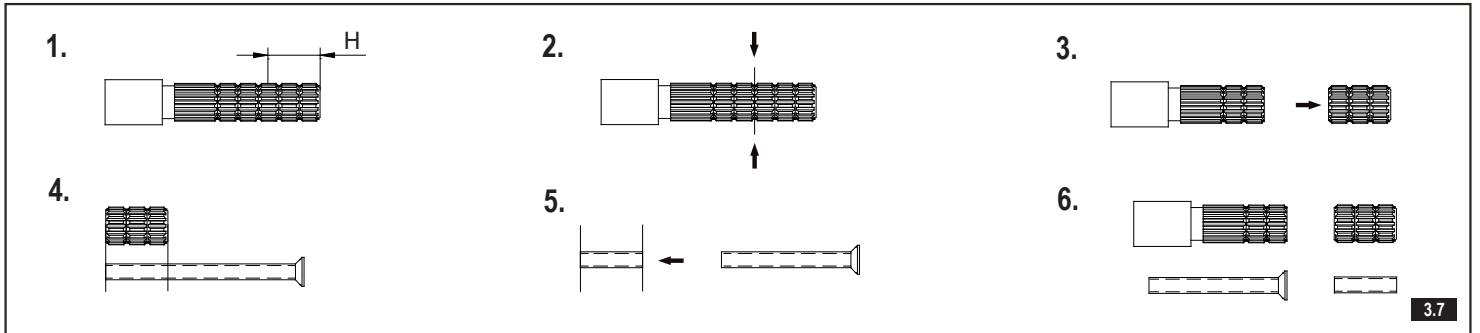
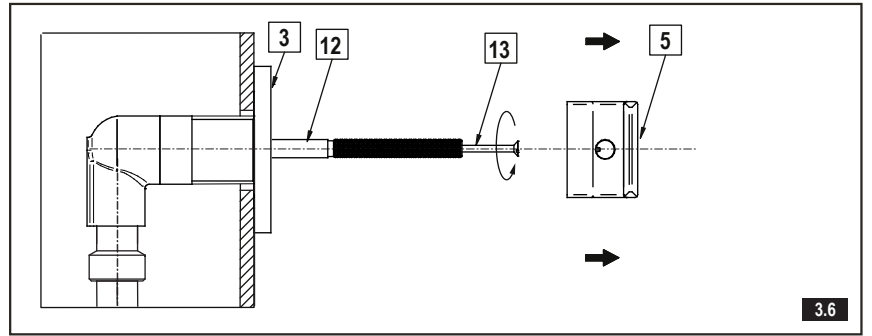
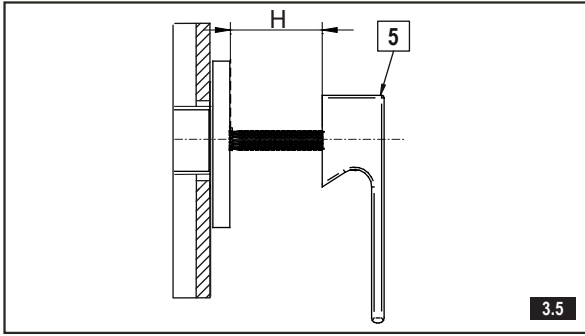
RUS
МОНТАЖ НОСИКА - см. рис. 2.1-2.2

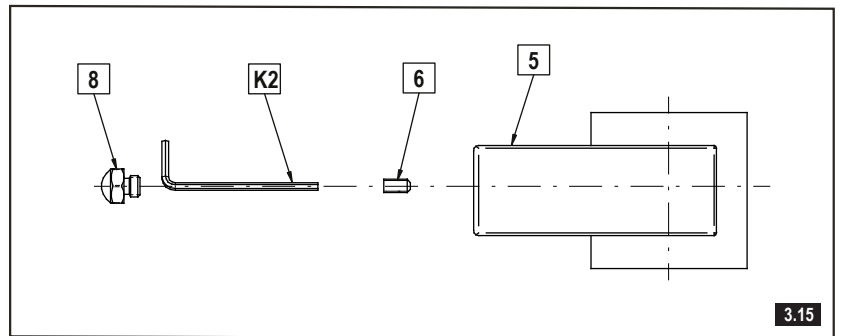
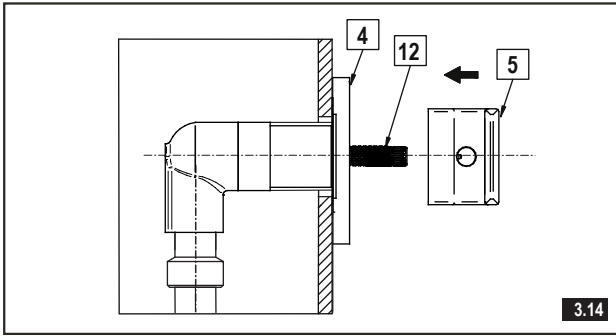
1. Снимите монтажную заглушку (P1) со штуцера излива (A).
2. Надвиньте розетку (4) на Носик (1).
3. На штуцер излива (A) осторожно вставьте насадку излива (1) выполняя изливом вращательные движения. Убедитесь, что сферические прокладки (о-ринг) надлежащим образом расположены в бороздках штуцера излива (A).
4. Установите излив (1) в соответствующее положение и закрепите его винтом (3). Используйте прилагающийся шестигранный ключ.

PL
MONTAŻ WYLEWKI - zob. rys. 2.1-2.2

1. Zdejmij osłonę montażową (P1) z króćca wylewki (A).
2. Nasuń rozetę (4) na wylewkę (1).
3. Na króciec wylewki (A) ostrożnie nasuń końcówkę wylewki (1) wykonując ruchy obrotowe wylewki. Upewnij się, że uszczelnienia typu o-ring są poprawnie umieszczone w rowkach króćca wylewki (A).
4. Ustaw wylewkę (1) we właściwej pozycji i zabezpiecz ją wkrętem (3). Użyj dołączony klucz imbusowy.







INSTALLATION OF THE LEVER – see figs. 3.1-3.15

- Precisely cut off the installation cover.
- Screw a mounting flange (9) into the valve sleeve (C) (fig. 3.1) until it stops.
- Put an extension (12) on the valve spindle. Connect it with a screw (13) (fig. 3.2).
- On the mounting flange (9) and the spindle extension (12) apply the valve shield (4). Set the valve shield (4) in the right position in relation to the valve flange (9) and secure it with a setting screw (14) by using the attached allen wrench (K3) - fig. 3.3.
- Put the handle (5) onto valve extensions (12) (fig. 3.4).
- If the extension is too long, cut it off with the screw (see fig. 3.5-3.7).
- Place the lever (5) on the valve spindle extension (12) - fig. 3.8. Check whether it is possible to get the valve setting according to fig. 3.15. If a satisfactory lever (5) setting cannot be reached (a significant Δ angle displacement in relation to the required setting can be seen - such as in the fig. 3.9) remove the lever (5) from the valve spindle extension (12) - fig. 3.11. Unscrew the screw (13) back - fig. 3.121-3.13. Again put the lever (5) on the valve spindle extension (12) and check whether the lever setting is correct (5) - fig. 3.14-3.15:
 - If the lever (5) setting is correct, tighten the bolt (6) with an allen wrench (K2) in accordance with fig. 3.15.
 - If the setting of the lever (5) is still incorrect - put the valve spindle extension (12) off by another tooth on the valve head spline and check the lever setting correctness again (5).

GB

MONTAGE DES HANDHEBELS - siehe Abb. 3.1-3.15

- Schneiden Sie sorgfältig die Installationsabdeckungen ab.
- Schrauben Sie einen Montageflansch (9) bis zum Anschlag auf die Ventilhülse (C) (Abb. 3.1).
- Setzen Sie eine Verlängerung (12) auf die Ventilschindel. Verbinden Sie sie mit einer Schraube (13) (Abb. 3.2).
- Auf dem Montageflansch (9) und der Spindelverlängerung (12) wird das Ventilblende (4) aufgebracht. Bringen Sie den Ventilblende (4) in die richtige Position in Bezug auf den Ventilflansch (9) und befestigen Sie diesen mit einer Einstellschraube (14) mit dem beiliegenden Innensechskantschlüssel (K3) - Abb. 3.3.
- Setzen Sie den Griff (5) auf die Ventilverlängerungen (12) (Abb. 3.4).
- Wenn die Verlängerung zu lang ist, schneiden Sie sie samt Schraube ab (siehe Abb. 3.5-3.7).
- Hebel (5) an der Ventilschindelverlängerung (12) platzieren, - Abb. 3.8. Prüfen Sie, ob es möglich ist, die Einstellung der Ventile nach Abb. 3.15 vorzunehmen. Wenn keine zufriedenstellende Einstellung des Hebel (5) in Bezug auf die Waschbeckenkante erreicht werden kann (eine signifikante Δ Fehlstellung wie in Abb. 3.9), entfernen Sie die Hebel (5) von der Ventilschindelverlängerung (12) - Abb. 3.10. Lösen Sie die Schraube (13) und setzen Sie die Ventilschindelverlängerung (12) um einen Zahn versetzt auf den Ventilkopfsplint und schrauben Sie die Schraube (13) wieder fest. Setzen Sie das Hebel (5) wieder an der Ventilschindelverlängerung (12) an und prüfen Sie, ob das Hebel richtig eingestellt ist (5) - Abb. 3.14-3.15:
 - Wenn das Hebel (5) korrekt eingestellt ist, ziehen Sie die Schraube (6) mit einem Innensechskantschlüssel (K2) gemäß Abb. 3.15 fest.
 - Wenn die Einstellung des Hebel (5) nicht korrekt ist - versetzen Sie die Ventilschindelverlängerung (12) auf einen anderen Zahn auf den Ventilkopfsplint und überprüfen Sie die Hebeleinstellung (5) nochmals.

D

MONTAGE DU LEVIER – voir les schémas 3.1-3.15

- Couper avec précision le cache de l'installation.
- Visser une bride de fixation (9) à la douille du vanne (C) (fig. 3.1) jusqu'en butée.
- Placer une extension (12) sur l'axe du vanne. Raccorder avec une vis (13) (fig. 3.2).
- Sur la bride de montage (9) et l'extension de l'axe (12) poser le cache du robinet (4). Ajustez la position de la cache du robinet (4) par rapport à la bride du robinet (9) et fixez avec une vis (14) à l'aide de la clé Allen correspondante (K3) - fig. 3.3.
- Placer le levier (5) sur les extensions de la vanne (12) (fig. 3.4).
- Si l'extension est trop longue, la couper avec la vis (voir la fig. 3.5-3.7).
- Installez le levier (5) sur la tige filetée (12) - fig. 3.8. Contrôlez qu'il soit possible de positionner le levier correctement, parallèlement au bord du lavabo, conformément à la fig. 3.15. Si cela n'est pas possible, (en présence d'un angle qui crée un décalage important par rapport à l'emplacement suggéré qui est le correcte par rapport à la position correcte - voir fig. 3.9.), retirez la poignée (5) de la tige filetée (12) - fig. 3.10. Dévissez la vis (13) et déplacez la tige filetée (12) d'au moins un cran sur l'axe de la tête de robinet, avant de remettre la vis (13). Remettez le levier la poignée (5) sur la tige filetée (12) et contrôlez si la position de la manette est correcte (5) - fig. 3-14-3.15.:
 - Si le levier (5) est positionnée correctement, serrez le boulon (6) avec une clé Allen (K2) comme indiqué sur la fig. 3.15
 - Si la position de la poignée (5) est encore incorrecte - déplacez la tige filetée (12) d'un autre cran et contrôlez de nouveau si la position de le levier est correcte (5) .

F

MONTAJE DEL MANGO – ver la fig. 3.1-3.15

- Corta con precisión las tapas de montaje.
- Atornille una brida de montaje (9) al manguito válvula (C) (fig. 3.1) hasta que se detenga.
- Ponga una extensión (12) en el eje válvula. Conéctelo a un tornillo (13) (fig. 3.2).
- En la brida de montaje (9) y en la extensión del eje (12) aplique la tapa de la válvula (4). Ajuste la tapa de la válvula (4) en la posición correcta en relación con la brida de la válvula (9) y físelo con un tornillo de ajuste (14) usando la llave allen suministrada (K3)- fig. 3.3.
- Ponga la manecilla (5) sobre las extensiones de la válvula (12) (fig. 3.4).
- Si la extensión es demasiado larga, córtela con el tornillo (ver fig. 3.5-3.7).
- Ponga la maneta (5) en la extensión del husillo de la válvula (12) - fig. 3.8. Verifique si es posible ajustar la válvula de acuerdo con la figura 3.15. Si no se puede ajustar la maneta (5) de forma satisfactoria respecto al borde del lavabo (es posible ver un desplazamiento del ángulo Δ significativo en relación con el ajuste requerido, como en la fig. 3.9) extraiga las manetas (5) de la extensión del husillo de la válvula (12) - fig. 3.10. Desenrosque el tornillo (13) y ponga la extensión del husillo de la válvula (12) un diente fuera del cabezal roscado de la válvula y enrosque el tornillo (13). Vuelva a poner la maneta (5) en la extensión roscada de la válvula (12) y verifique si el ajuste de la maneta es correcto (5) - fig. 3.14-3.15:
 - Si el ajuste de la maneta (5) es correcto, apriete el perno (6) con una llave hexagonal (K2) de acuerdo con la fig. 3.15
 - Si el ajuste de la maneta (5) sigue siendo incorrecto ponga otro diente en la extensión del husillo de la válvula (12) fuera del cabezal roscado de la válvula y verifique de nuevo si el ajuste de la maneta (5) es correcto.

E

MONTAGGIO DELLA LEVA – vedi fig. 3.1-3.15

- Rimuovere con precisione i coperchi di montaggio.
- Avvitare una flangia di montaggio (9) sul canotto del valvola (C) (figura 3.1) fino a fine corsa.
- Inserire una prolunga (12) sul perno del valvola. Connetterlo con una vite (13) (figura 3.2).
- Sulla flangia di montaggio (9) e sulla prolunga del perno (12) inserire la protezione della valvola (4). Impostare la protezione della valvola (4) nella corretta posizione rispetto al collare della valvola (9) e bloccarla con una vite di regolazione (14) con l'ausilio della chiave a brugola in dotazione (K3) - fig. 3.3.
- Inserire la leva (5) nelle prolunghie delle valvole (12) (figura 3.4).
- Se la prolunga ha una lunghezza eccessiva, allora dovrà essere tagliata con la vite (si veda fig. 3.5-3.7).
- Collocare la leva (5) sul prolungamento del fuso della valvola (12) - fig. 3.8. Verificare se è possibile impostare la valvola come da fig. 3.15. Se non è possibile raggiungere un'impostazione soddisfacente della leva (5) rispetto all'orlo del lavabo (si nota un significativo discostamento dell'angolo Δ rispetto all'impostazione richiesta - come in fig. 3.9), rimuovere la leva (5) dal prolungamento del fuso della valvola (12) - fig. 3.10. Svitare la valvola (13) e spostare il prolungamento del fuso della valvola (13) di un dente fuori sulla linguetta della testa della valvola e riavvitare la vite (13). Riposizionare la leva (5) sul prolungamento del fuso della valvola (12) e verificare la giusta impostazione della leva (5) - fig. 3.14-3.15:
 - Se l'impostazione della leva (5) è corretta, serrare la vite (6) con una chiave a brugola (K2) come da fig. 3.15.
 - se l'impostazione della leva (5) non è ancora corretta - riportare fuori il prolungamento del fuso della valvola (12) di un altro dente sulla linguetta della testa della valvola e verificare di nuovo la giusta impostazione della leva (5) .

IT

**DREILOCH-WASCHBECKENBATTERIE, UNTERPUTZ • BATTERIE DE LAVABO MURALE À ENCASTRER (à 3 trous)
GRIFERÍA DE LAVABO BAJO ENLUCIDO (de 3 huecos) • BATTERIA LAVABO SOTTO L'INTONACO (3-fori)
СМЕСИТЕЛЬ СКРЫТОГО МОНТАЖА ДЛЯ УМЫВАЛЬНИКА (3 отверстия) • BATERIA UMYWALKOWA PODTYNKOWA (3-otworowa)**

RUS

МОНТАЖ РЫЧАГА – см. рис. 3.1-3.15

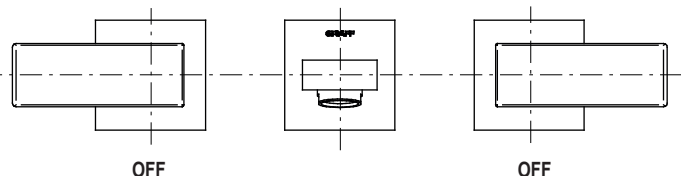
- Аккуратно снимите установочные крышки
- Накрутите крепежный фланец (9) в втулку клапана (C) (рис. 3.1) до упора.
- Установите удлинитель (12) на ось клапана. Зафиксируйте его с помощью винта (13) (рис. 3.2).
- На крепежный фланец (9) и удлинитель оси (12) установите защита клапана (4). Установите защита клапана (4) в правильное положение относительно фланца крана (9) и закрепите его фиксирующим винтом (14) с помощью прилагаемого шестигранного ключа (K3) - рис. 3.3. Установите рукоятку (5) на стандартные удлинители клапана (12) (рис. 3.4).
- Если удлинитель слишком длинный, его следует подрезать винтом (см. рис. 3.5-3.8).
- Установите рукоятку (5) на удлинитель (12) оси крана, рис. 3.8. Убедитесь возможно ли обеспечить установку крана согласно рис. 3.16. Если требуемая настройка крана (5) невозможна относительно края мойки (видно значительное расхождение в угле установки относительно требуемого положения, как показано на рис. 3.9), снимите кран (5) с удлинителя оси крана (12), рис. 3.10. Выкрутите винт (13) и сдвиньте удлинитель оси крана (12) на один зуб на шлице головки крана, после чего закрутите винт (13). Установите кран (5) на удлинитель оси крана (12) и убедитесь в правильности регулировки (5), рис. 3-14-3.15:

- если кран (5) установлен правильно, затяните винт (6) с помощью шестигранного ключа согласно рисунку 3.15.
- если кран (5) по-прежнему не отрегулирован, сдвиньте удлинитель оси крана (12) еще на один зуб на шлице головки крана и проверьте правильность регулировки еще раз.

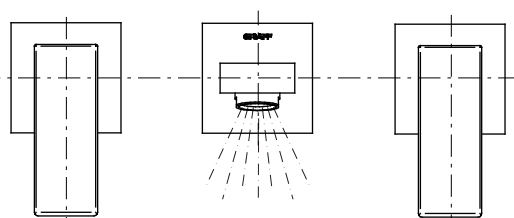
PL

MONTAŻ DŹWIGNI – zob. rys. 3.1-3.15

- Obetnij dokładnie osłone montażową.
 - Do tuleji zaworu (C) wkręć do oporu kołnierz montażowy (9) (rys. 3.1).
 - Na wrzeciono głowicy zaworu nałóż przedłużkę (12). Przymocuj ją wkrętem (13) (rys. 3.2).
 - Na kołnierz montażowy zaworu (9) i przedłużkę (12) nałóż osłonę zaworu (4). Ustaw osłonę zaworu (3) we właściwej pozycji względem kołnierza zaworu (9) i zabezpiecz wkrętem ustalającym (14) używając dołączonego kluczyka imbusowego (K3) - rys. 3.3.
 - Na przedłużkę zaworu (12) nałóż dźwignię (5) (rys. 3.4).
 - W przypadku, gdy przedłużka jest zbyt długa, należy ją wraz z wkrętem przyciąć (patrz rys. 3.5-3.7).
 - Na przedłużkę wrzeciona zaworu (12) nałóż dźwignię (5) - rys. 3.8. Sprawdź, czy jesteś w stanie uzyskać ustawienie dźwigni zgodne z rys. 3.15. Jeżeli nie będziesz w stanie uzyskać zadowalającego ustawienia dźwigni (5) (zauważysz wyraźne przestawienie o kąt Δ od wymaganego ustawienia - tak jak na rys. 3.9) zdejmij dźwignię (5) z przedłużki wrzeciona zaworu (12) - rys. 3.10. Odkręć wkręt (13) i przestaw przedłużkę wrzeciona zaworu (12) o jeden ząbek na wieloklinie głowicy zaworu i wkręć z powrotem wkręt (13) - rys. 3.11-3.13. Ponownie nałóż dźwignię (5) na przedłużkę wrzeciona zaworu (12) i sprawdź poprawność ustawienia dźwigni - rys. 3.15:
- Jeżeli ustawienie dźwigni (5) jest właściwe, dokręć śrubę (6) kluczykiem imbusowym (K2) zgodnie z rys. 3.15.
 - Jeśli ustawienie dźwigni (5) dalej jest niewłaściwe - przestaw przedłużkę wrzeciona zaworu (12) o kolejny ząbek na wieloklinie głowicy zaworu i ponownie sprawdź poprawność ustawienia dźwigni (5).



4.1



4.2

OPERATION DESCRIPTION - see fig. 4.1 - 4.2

The levers open water discharge and regulate water flow. The discharge is fully open when the lever is turned 90° (clockwise – cold water lever (label C) on the right side, and counter clockwise – hot water lever (label H) on the left side). The rate of water flow is regulated between positions 0° - 90°.

It is recommended that every 3-6 months (depending on water quality) you remove the aerator (item 2, fig. 1) from the faucet spout in order to remove any impurities. For this purpose, use the special key (K1) supplied.

GB

FUNKTIONSBESCHREIBUNG - siehe Abb. 4.1 - 4.2

Zur Öffnung und Regulierung des Wasserstroms dienen die Handhebel. Eine völlige Öffnung erfolgt durch Drehung des Handhebels um 90° (im Uhrzeigersinn – Kaltwasserhandhebel (Kennz. „C“) zu der rechten Seite, gegen den Uhrzeigersinn – Warmwasserhebel (Kennz. „H“) zu der linken Seite). Die Regulierung der Stärke des Wasserstroms erfolgt im Bereich 0° - 90°.

Wir empfehlen, den Luftsprudler (Pos. 2, Abb. 1) (je nach der Wasserqualität), alle 3-6 Monate von der Batterieauslaufgarnitur zu öffnen (abzuschrauben), um sämtliche Verunreinigungen zu beseitigen. Dazu verwenden Sie einen Spezialschlüssel für Luftsprudler (K1), der mit der Batterie mitgeliefert wurde.

D

MODE D'EMPLOI - voir schéma 4.1-4.2

Les leviers servent à ouvrir et à régler le débit de l'eau. Le débit est à son maximum lorsque vous tournez le levier de 90° (dans le sens des aiguilles d'une montre dans le cas du levier d'eau froide, marqué d'une lettre „C“ et situé à la droite, et dans le sens inverse des aiguilles d'une montre dans le cas du levier d'eau chaude, marqué d'une lettre „H“ et placé sur la gauche. Le réglage du débit de l'eau se fait en positionnant les leviers entre 0° et 90°.

Il est recommandé de dévisser le brise-jet (position 2, schéma 1) du corps de robinetterie tous les 3 à 6 mois (en fonction de la qualité de l'eau) afin d'enlever toute saleté. Utilisez à cette fin la clé spéciale pour brise-jet (K1) fournie avec la robinetterie.

F

DESCRIPCIÓN DEL FUNCIONAMIENTO - las imágenes 4.1-4.2

Para dejar salir el agua y ajustar el flujo de la misma sirven las palancas. La apertura total ocurre al girar la palanca por el ángulo de 90° (sentido reloj – la palanca del agua fría (C) colocada por el lado derecho, sentido contra reloj – la palanca del agua caliente (H) colocada por el lado izquierdo). El ajuste del flujo del agua se hace en el rango de 0° - 90°.

Una vez a 3-6 meses (dependiendo de la calidad del agua) se recomienda quitar el aereador (pos. 2, la fig. 1) del caño de la mezcladora con el fin de limpiarlo de todo tipo de ensuciamiento. Para eso use una llave especial (K1) anexa al juego.

E

DESCRIZIONE DEL FUNZIONAMENTO - vedi fig. 4.1-4.2

Le leve servono all'apertura e alla regolazione del flusso d'acqua. L'apertura completa avviene in conseguenza alla rotazione della leva di un angolo di 90° (in senso orario - la leva dell'acqua fredda (inf. „C“) situata a destra, in senso antiorario – la leva dell'acqua calda (ind. „H“) situata a sinistra). La regolazione del flusso d'acqua avviene nell'ambito delle posizioni 0° - 90°.

Si consiglia di svitare l'aeratore (pos. 2, fig. 1) dalla bocca della batteria, una volta per 3-6 mesi (secondo la qualità dell'acqua) per eliminare tutte le impurità. A questo scopo usa la chiave speciale per l'aeratore (K1) fornito con la batteria.

IT

ПРИНЦИП ДЕЙСТВИЯ - см. рис. 4.1-4.2

Подача воды открывается и ее напор плавно регулируется движением рукоятки. Полное открытие подачи воды происходит при повороте рукоятки на 90° (в направлении по часовой стрелке – рукоятка холодной воды (обозн. «С»), расположенная с правой стороны, против часовой стрелки – рукоятка горячей воды (обозн. «Н»), расположенная с левой стороны). Регулирование напора воды происходит в пределах положений 0° - 90°.

Рекомендуется раз в 3-6 месяцев (в зависимости от качества воды) отвинтить перlator (поз.2, рис.1) с излива смесителя для устранения всех загрязнений. Для этого следует использовать специальный ключик для перлятора (K1), приложенный к смесителю.

RUS

OPIS DZIAŁANIA - zob. rys. 4.1-4.2

Do otwarcia wypływu wody i regulacji strumienia wody służą dźwignie. Pełne otwarcie następuje w wyniku obrotu dźwigni o kąt 90° (zgodnie z ruchem wskazówek zegara – dźwignia zimnej wody (ozn. „C“) umieszczona po prawej stronie, przeciwnie do ruchu wskazówek zegara – dźwignia ciepłej wody (ozn. „H“) umieszczona po lewej stronie). Regulacja natężenia strumienia wody odbywa się w zakresie położeni 0° - 90°.

Zaleca się, aby raz na 3-6 miesięcy (w zależności od jakości wody) odkręcić perlator (poz.2, rys. 1) z wylewki baterii w celu usunięcia wszelkich nieczystości. W tym celu użyj specjalnego kluczyka do perlatora (K1) dostarczonego wraz z baterią.

PL

GB

⇒ **MAINTENANCE**

- Clean water guarantees that a mixer equipped with ceramic flow regulators will work correctly, i.e. the water should not contain any impurities such as sand, boiler scale etc. Because of this, the pipe system should be equipped with sieve filters or, if there is no such possibility, with individual cut-off valves with filters designed for such units.
- In the event of increased steering resistance, greater pressure should not be exerted on the handle, as this may cause damage to the flow regulator. In such a situation, the regulator should be removed and cleaned of the dirt and impurities which have accumulated on it.
- The seals should be maintained with vaseline or silicon oil.

Cleaning the outer coating:

- dirt or stains on the external surfaces of the mixer resulting from scale deposits should be removed by washing the unit with soapy water only. Scale deposits should be dissolved with vinegar then the surface rinsed with clean water and rubbed dry with a soft cloth,
- under no circumstances should the surface of the mixer should be cleaned with coarse cloths or cleaning agents containing abrasive materials or acids,
- plastic or lacquered parts must not be cleaned with chemicals containing alcohol, disinfectants or solvents.

D

⇒ **WARTUNG**

- Garant für das korrekte Funktionieren von Armaturen mit Keramik-Durchflussregler ist sauberes Wasser, das heißt Wasser ohne Verunreinigungen, wie: Sand, Kesselstein, etc. Deswegen wird empfohlen, die Wasserversorgung mit Gitterfiltern zu versehen, und sollte dies nicht möglich sein, sollten im System Absperrventile montiert werden, die diese Filter enthalten.
- Bei vergrößertem Einstellungswiderstand soll kein höherer Druck auf die Griffe ausgeübt werden, da dies eine Beschädigung des Durchflussreglers verursachen kann. In diesem Falle sollte der Regler ausgebaut werden, um die Verunreinigungen, die sich dort angesammelt haben, zu entfernen.
- Die Dichtungen sollen mit Vaseline oder Silikonöl gewartet werden.

Reinigung der äußeren Oberflächen:

- schmutz und Flecken, welche durch Kalkablagerungen entstanden sind, können durch Abspülen mit Seifenwasser entfernt werden, Kalk mit Essig lösen, danach die Oberfläche mit sauberem Wasser abspülen und mit weichem Lappen trocknen,
- die Armatur auf keinen Fall mit Scheuerlappen, -mittel oder säurehaltigen Reinigungsmitteln säubern, für die Reinigung der Kunststoff- oder Lackteile keine Reinigungsmittel mit Alkohol, Desinfektions- oder Lösungsmittel benutzen.

⇒ **ENTRETIEN**

- La garantie du fonctionnement correct de la robinetterie équipée en régulateurs de flux céramiques est l'eau propre, c'est-à-dire une eau qui ne contient pas de polluants tels que : sable, tartre, etc. Pour cette raison, il est exigé d'équiper les installations d'eau en crépines et, en cas d'absence d'une telle possibilité, en vannes d'arrêt individuelles avec un filtre destiné à la robinetterie.

- En cas de résistance accrue de la commande, il est interdit d'exercer un plus grand appui sur le levier car cela peut provoquer l'endommagement du régulateur de flux. Dans ce cas, il faut démonter le régulateur et enlever les polluants qui s'y sont rassemblés.

- Entretenir les joints d'étanchéité avec de la vaseline ou de l'huile de moteur.

Nettoyage des couches externes:

- éliminer les salissures ou les taches apparues suite au dépôt du tartre sur les surfaces externes de la robinetterie en la lavant uniquement avec de l'eau et du savon ; pour dissoudre le tartre, utiliser du vinaigre, rincer ensuite la surface avec de l'eau propre et essuyer avec un chiffon sec et doux,
- en aucun cas, il ne faut nettoyer la surface de la robinetterie avec des chiffons rugueux ou des produits de nettoyage contenant des matériaux abrasifs et des acides,
- il est interdit d'utiliser, pour le nettoyage des parties réalisées en matière plastique et vernies, des produits contenant de l'alcool, des substances de désinfection ou des dissolvants.

F

E

⇒ **CONSERVACIÓN**

- Para el buen funcionamiento de las baterías equipadas en reguladores cerámicos del flujo es necesaria el agua limpia, que quiere decir el agua desprovista de elementos tales como la arena, la piedra de caldera etc. Por eso es imprescindible equipar la instalación de cañerías en filtros de tela metálica, y en caso de la falta de tales posibilidades, en válvulas particulares cortadoras con el filtro adecuadas para la batería.
- En caso de una resistencia aumentada del mando no se puede ejercer una presión mayor en la palanca porque esto puede provocar una avería del regulador de flujo. En este caso hay que desmontar el regulador y quitar toda la basura agrupada.
- Conservar las guarniciones con la vaselina o el aceite de silicona.

Limpieza de las superficies exteriores:

- la suciedad o las manchas que se produjeron a causa de depositar el sarro en las superficies exteriores de la batería hay que quitarlas lavando la batería sólo con el agua y el jabón, para diluir el sarro use vinagre, después enjuague la superficie con el agua limpia y séquela con un trapo suave,
- en cualquier caso no se puede limpiar la superficie de la batería con trapos ásperos o medios de limpieza que contienen abrasivos y ácidos,
- para limpiar las partes hechas de materias plásticas y barnizadas no se puede usar medios que contienen alcohol, sustancias desinfectante o disolventes.

⇒ **MANUTENZIONE**

- La garanzia per un funzionamento corretto delle batterie fornite di regolatori ceramici di portata è l'acqua pulita, ossia priva di elementi come sabbia, incrostazioni ecc. In relazione a quanto suddetto si è tenuti a equipaggiare l'impianto idrico di filtri a rete, nel caso in cui fosse impossibile, di individuali valvole di arresto con un filtro predisposto per la batteria.

- Nel caso in cui la resistenza del comando aumenti, non è ammesso esercitare una pressione maggiore sulla leva, in quanto si può danneggiare il regolatore della portata. In tal caso bisogna smontare il regolatore ed eliminare le impurità in esso accumulate.

- Per la manutenzione delle guarnizioni usare vaselina o olio di silicone.

Pulizia dei rivestimenti esterni:

- eliminare lo sporco o le macchie formatesi in conseguenza dalla sedimentazione del calcare sulle superfici esterne della batteria, lavando la batteria esclusivamente con acqua e sapone. Per lo scioglimento del calcare usare l'aceto, in seguito sciacquare la superficie con acqua pulita ed asciugare perfettamente con un panno morbido ed asciutto,
- non è ammessa in alcun caso la pulizia della superficie della batteria con panni ruvidi o detersivi di pulizia che contengono sostanze abrasive e acidi,
- per la pulizia delle parti eseguite di materie plastiche e verniciate non è ammesso l'uso di detersivi, che contengono alcol, sostanze disinfettanti o solventi.

IT

RUS

⇒ **КОНСЕРВИРОВАНИЕ**

- Гарантией правильной работы смесителей, оснащенных керамическими регуляторами протекания, является чистая вода, т.е. которая не содержит таких загрязнений, как : песок, накиль, и т.п. В связи с вышесказанным, требуется оснащение водопроводной системы сетчатыми фильтрами, а если это невозможно, индивидуальными запорными клапанами с фильтром, предназначенными для смесителей.
- В случае повышенного сопротивления при регулировании запрещается увеличивать силу нажима на рычаг т.к. это может привести к повреждению регулятора протекания. В этой ситуации необходимо демонтировать регулятор и очистить его от загрязнений.
- Уплотнения консервировать вазелином или силиконовым маслом.

Очистка наружных поверхностей:

- загрязнение или пятна, возникшие в результате оседания камня на внешних поверхностях смесителя, смывать исключительно водой с мылом, для растворения камня применять уксус, затем промыть поверхность чистой водой и досуха вытереть мягкой тряпочкой,
- ни в каком случае нельзя чистить поверхность смесителя шероховатыми тряпочками или чистящими средствами с содержанием абразивных компонентов и кислот,
- для чистки элементов, выполненных из пластмассы или лакированных, запрещается использовать средства, содержащие алкоголь, дезинфицирующие средства или растворители.

KONSERWACJA

- Gwarancją prawidłowego działania baterii wyposażonych w ceramiczne regulatory przepływu jest czysta woda, to znaczy nie zawierająca takich zanieczyszczeń, jak: piasek, kamień kotłowy itp. W związku z powyższym wymagane jest wyposażenie instalacji wodociągowej w filtry siatkowe, a w przypadku braku takich możliwości w indywidualne zawory odcinające z filtrem przeznaczone do baterii.

- W przypadku zwiększonego oporu sterowania nie wolno wywierać większego nacisku na dźwignię, gdyż może to spowodować uszkodzenie regulatora przepływu. W takiej sytuacji należy wymontować regulator i usunąć zanieczyszczenia w nim zgromadzone.

- Uszczelki konserwować wazeliną lub olejem silikonowym.

Czyszczenie powłok zewnętrznych:

- brud lub plamy, powstałe w wyniku osadzenia się kamienia na powierzchniach zewnętrznych baterii, usuwać przemywając baterię wyłącznie wodą z mydłem, do rozpuszczania kamienia użyć octu, następnie przepłukać powierzchnię czystą wodą i wytrzeć do sucha miękką szmatką,
- w żadnym przypadku nie wolno czyścić powierzchni baterii chropowatymi ściereczkami lub środkami czyszczącymi zawierającymi materiały ściernie i kwasy,
- do czyszczenia części wykonanych z tworzywa sztucznego i lakierowanych nie wolno używać środków zawierających alkohol, substancje dezynfekujące lub rozpuszczalniki.

PL

GRAFF[®]

Art of Bath

WALL-MOUNTED WASH BASIN MIXER TAP (3-hole)

**DREILOCH-WASCHBECKENBATTERIE, UNTERPUTZ • BATTERIE DE LAVABO MURALE À ENCASTRER (à 3 trous)
GRIFERÍA DE LAVABO BAJO ENLUCIDO (de 3 huecos) • BATTERIA LAVABO SOTTO L'INTONACO (3-fori)
СМЕСИТЕЛЬ СКРЫТОГО МОНТАЖА ДЛЯ УМЫВАЛЬНИКА (3 отверстия) • BATERIA UMYWALKOWA PODTYNKOWA (3-otworowa)**

<p>⇒ GUARANTEE: The guarantee conditions are contained in a separate sheet.</p> <p>⇒ IN THE EVENT OF A PROBLEM: e-mail: graff@graff-mixers.com</p>	<p>GB</p> <p>⇒ GARANTIE: Die Garantiebedingungen sind auf einem separaten Blatt beigelegt.</p> <p>⇒ SOLLTEN PROBLEME AUFTRETEN wenden Sie sich an uns: e-mail: graff@graff-mixers.com</p>	<p>D</p> <p>⇒ GARANTIE: Les conditions de garantie se trouvent dans une feuille séparée.</p> <p>⇒ EN CAS DE PROBLEME: e-mail: graff@graff-mixers.com</p>	<p>F</p> <p>⇒ GARANTÍA: Las condiciones de la garanten otra hojaia se encuentran</p> <p>⇒ EN CASO DE PROBLEMAS: e-mail: graff@graff-mixers.com</p>	<p>⇒ GARANZIA: Le condizioni di garanzia sono indcate sul foglio separato.</p> <p>⇒ NEL CASO IN CUI SI VERIFICHINO PROBLEMI: e-mail: graff@graff-mixers.com</p>	<p>IT</p> <p>⇒ ГАРАНТИЯ: Гарантийные условия на отдельном листе.</p> <p>⇒ ЕСЛИ ВОЗНИКНЕТ ПРОБЛЕМА: e-mail: graff@graff-mixers.com</p>	<p>RUS</p> <p>⇒ GWARANCJA: Warunki gwarancji są zawarte na osobnej kartce.</p> <p>⇒ GDY POJAWI SIĘ PROBLEM: e-mail: graff@graff-mixers.com</p>	<p>PL</p>  <p>www.graff-designs.com</p>
--	---	---	---	---	--	---	--