

**DUSCHSÄULE • COLONNE DE DOUCHE
COLUMNA DE DUCHA • COLONNA DOCCIA
ДУШЕВАЯ КОЛОННА • KOLUMNA PRYSZNICOWA**

| | | | | | | |
|--|---|---|--|---|---|--|
| GB | D | F | E | IT | RUS | PL |
| Dear Customer | Lieber Kunde | Cher Client | Estimado Cliente | Gentile Cliente | Уважаемый господин | Drodzy Państwo |
| Thank you for choosing our product. We hope the item you have purchased can fulfill all your expectations. Our products are technologically advanced and designed on the basis of our many years of experience in the production of sanitary fittings. | Für Ihre Wahl bedanken wir uns und hoffen mit unserem dank langjähriger Erfahrung in der Herstellung von Sanitärarmaturen technologisch fortgeschrittenen Produkt Ihre Erwartungen zu erfüllen. | Nous vous remercions d'avoir choisi notre produit. Nous sommes certains de pouvoir satisfaire pleinement à vos attentes grâce à notre riche offre de produits d'un niveau technologique avancé qui résulte de notre longue expérience en fabrication de la robinetterie et des accessoires des salles de bains. | Les agradecemos por elegir nuestro producto. Esperamos cumplir sus expectativas al adquirir un producto de tecnología avanzada, diseñado a base de la experiencia adquirida tras muchos años fabricando accesorios sanitarios. | La ringraziamo per aver scelto un prodotto GRAFF. Speriamo di soddisfare pienamente la sua aspettativa, offrendole un prodotto tecnologicamente avanzato, progettato sulla base di un'esperienza di molti anni nell'ambito della produzione di rubinetteria e sistemi doccia. | Благодарим за выбор нашего продукта. Надеемся, что полностью удовлетворим Ваши ожидания, вводя в эксплуатацию технологически совершенное стоеванное изделие, запорок тированное на базе много летнего опыта в области производства санитарной арматуры. | Dziękujemy za wybór naszego produktu. Mamy nadzieję, że w pełni spełnimy Państwa oczekiwania oddając do użytku wyrobów zaawansowany technologicznie, zaprojektowany w oparciu o wieloletnie doświadczenie w produkcji armatury sanitarnej. |

ATTENTION! For cleanin, use a soft towel with soap and water only! Under no circumstances should you use any chemicals.
For care and cleaning instructions of each different GRAFF finish, please refer to GRAFF website: <https://www.graff-designs.com/en/info/finish-care>.
Obtaining Warranty Services: Replacement parts may be ordered to GRAFF through authorized retailers. Please contact your retailer for any enquire or to exercise your warranty rights.

ACHTUNG! Verunreinigungen bitte nur mit Wasser und Seife und einem weichen Lappen entfernen. Keinesfalls chemische Mittel verwenden!
Anleitungen zur Pflege und Reinigung der verschiedenen Oberflächen von GRAFF finden sich auf der GRAFF-Website: <https://www.graff-designs.com/it/info/finish-care>.
Wie erhält man Garantieleistungen? Ersatzteile können über die autorisierten Wiederverkäufer von GRAFF erworben werden. Bitte kontaktieren Sie Ihren Wiederverkäufer bei Fragen oder zur Abwicklung bei Garantieanspruch.

ATTENTION! Pour le nettoyage utiliser seulement une serviette douce, du savon et de l'eau! En aucun cas n'utiliser les produits chimiques quelconques!
Pour les instructions d'entretien et de nettoyage des différentes finitions GRAFF, veuillez consulter le site internet GRAFF: <https://www.graff-designs.com/en/info/finish-care>.
Obtention des services de garantie: les pièces de rechange GRAFF peuvent être commandées par l'intermédiaire de revendeurs agréés. Veuillez contacter votre revendeur pour toute question ou pour exercer vos droits à la garantie.

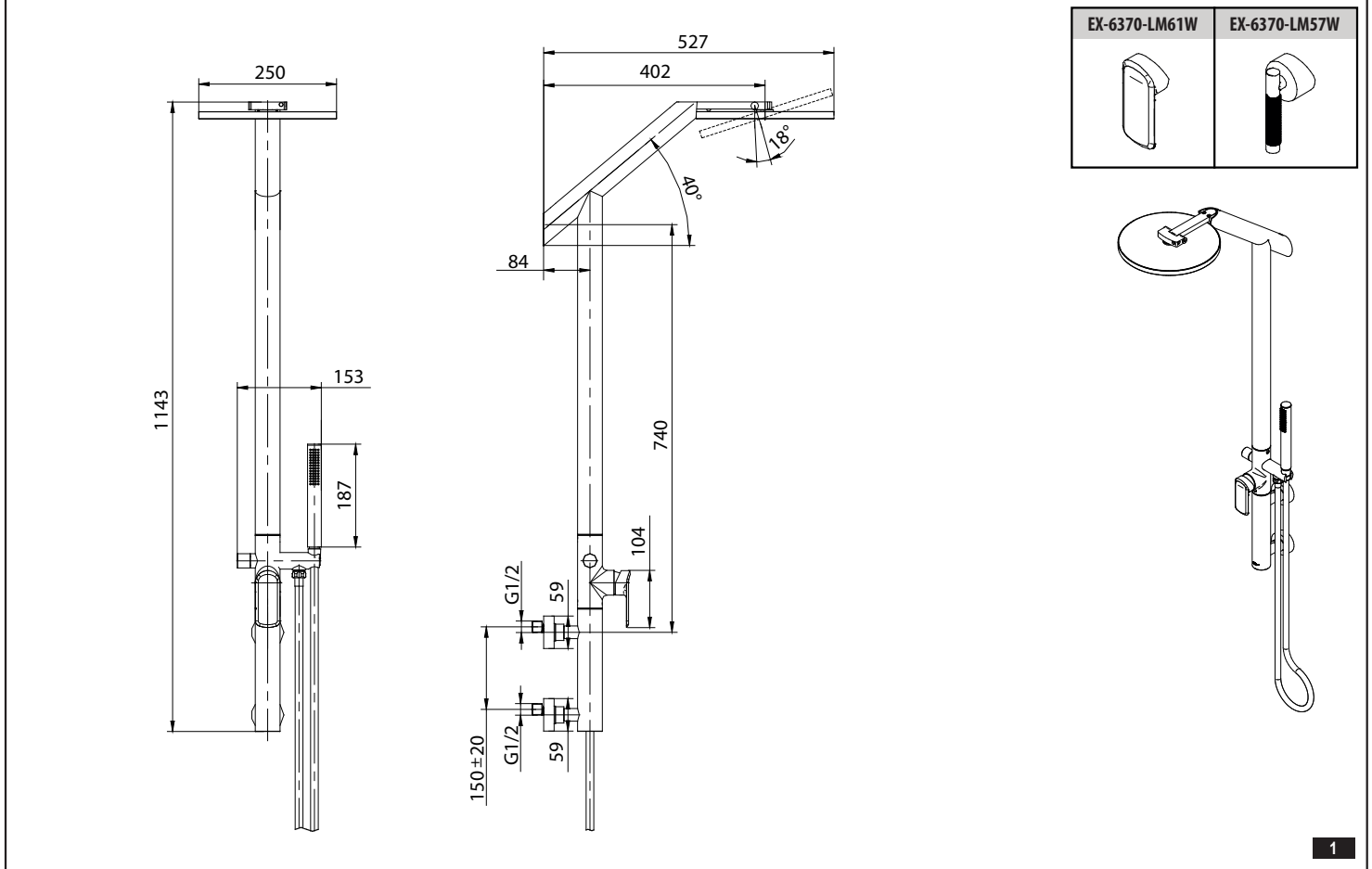
¡ATENCIÓN! Utilice solamente una toalla suave con jabón y agua. Bajo ninguna circunstancia use productos químicos.
Para instrucciones sobre el cuidado y la limpieza de cada uno de los diferentes acabados de GRAFF, consulte el sitio web de GRAFF: <https://www.graff-designs.com/it/info/finish-care>.
Cómo obtener servicios de garantía: las piezas de recambio pueden pedirse a través de los distribuidores autorizados de GRAFF. Por favor, póngase en contacto con su distribuidor con cualquier pregunta o para ejercer sus derechos de garantía."

ATTENZIONE! Si prega di pulire usando acqua e sapone ed un panno morbido! In nessun caso usare detersivi chimici
Per le istruzioni sulla cura e la pulizia di ciascuna diversa finitura GRAFF, fare riferimento al sito GRAFF: <https://www.graff-designs.com/en/info/finish-care>.
Come ottenere i servizi di garanzia: le parti di ricambio possono essere ordinate tramite i rivenditori autorizzati GRAFF. Si prega di contattare il proprio rivenditore per qualsiasi domanda o per esercitare i diritti di garanzia.

ВНИМАНИЕ! Загрязнения следует удалять водой с мылом и мягкой тряпочкой! Ни в коем случае нельзя применять химические средства.
Инструкции по уходу и чистке каждого вида отделки GRAFF на веб-сайте: <https://www.graff-designs.com/en/info/finish-care>.
Как получить гарантийное обслуживание: вы можете заказать запасные части у авторизованных реселлеров GRAFF. Если у вас возникнут вопросы, свяжитесь с вашим реселлером, чтобы воспользоваться своими гарантийными правами.

UWAGA! Zanieczyszczenia proszę usuwać stosując wodę z mydłem oraz miękką szmatkę! W żadnym przypadku nie wolno stosować środków chemicznych.
Instrukcje dotyczące pielęgnacji i czyszczenia każdego z wykończeń GRAFF można znaleźć na stronie internetowej GRAFF: <https://www.graff-designs.com/en/info/finish-care>.

Uzyskiwanie usług gwarancyjnych: Części zamienne można zamawiać w firmie GRAFF za pośrednictwem autoryzowanych sprzedawców. Skontaktuj się ze sprzedawcą w celu uzyskania informacji lub skorzystania z praw gwarancyjnych.



GB

D

F

E

IT

RUS

PL

⇒ **For assembly you will need:**

- an adjustable spanner,
- pliers,
- teflon tape.
- silicon or other sealant.

⇒ **Bei der Montagewerden benötigt:**

- verstellbarer Schlüssel,
- Kombizange,
- Teflonband
- Silikon oder anderes Dichtungsmittel.

⇒ **Les outils nécessaires pour le montage:**

- La clef à ouverture variable,
- La pince universelle,
- La bande Téflon.
- Le silicone ou une autre garniture d'étanchéité.

⇒ **Para el montaje se necesitan:**

- llave ajustable,
- alicates universales,
- cinta de teflón.
- silicona u otro tipo de material de estancar.

⇒ **Per il montaggio sono necessari i seguenti utensili:**

- chiave registrabile,
- tenaglia piana,
- nastro di teflon.
- silicone o altro tipo di guarnizione.

⇒ **Для монтажа необходимы:**

- разводной ключ,
- плоскогубцы,
- тефлоновая лента.
- силикон или другой уплотнитель.

⇒ **Do montażu potrzebne są:**

- klucz nastawny,
- kombinerki,
- taśma teflonowa,
- silikon lub inny uszczelniacz.

GB

D

⇒ **BEFORE INSTALLATION:**

- Read the instruction before assembly.
- Read all the notes and information on the use and maintenance of the unit.
- Before installing the unit it is advisable to rinse it out to remove any impurities or dirt.
- For the hot and cold water supply we recommend you install ball cocks with filters.

⇒ **VORDER MONTAGE:**

- Bevor Sie mit der Montage beginnen, lesen Sie bitte die Anleitung.
- Lesen Sie bitte vor der Montage alle Bemerkungen und Informationen durch.
- Bevor Sie die Batterie montieren, spülen Sie bitte die Anlage durch, um Verunreinigungen zu beseitigen.
- Wir empfehlen auf dem Warm- und Kaltwasserzulauf Kugelhähne mit Filtern zu montieren.

F

E

⇒ **AVANT DE PROCÉDER À L'INSTALLATION :**

- Avant installation, veuillez lire la notice.
- Prenez connaissance de toutes les informations et remarques liées à l'usage et à l'entretien de la batterie de douche.
- Avant d'installer la batterie, il est recommandé d'effectuer un rinçage de l'installation, de manière à éliminer les impuretés éventuelles.
- Nous vous recommandons d'installer des robinets à tournant sphérique au niveau de l'alimentation en eau chaude et en eau froide.

⇒ **ANTES DE INSTALAR:**

- Antes de empezar el montaje lea las instrucciones.
- Lesen Sie bitte vor der Montage alle Bemerkungen und Informationen durch.
- Antes de instalar la batería, se recomienda limpiar bien la instalación para eliminar todos los residuos.
- En la alimentación de agua caliente y fría recomendamos el montaje de grifos angulares de bolas con el filtro.

IT

RUS

⇒ **PRIMA DEL MONTAGGIO:**

- Prima del montaggio leggi il manuale.
- Leggi tutte le avvertenze, le informazioni sul funzionamento e sulla manutenzione della batteria.
- Prima di montare la batteria è opportuno sciacquare l'impianto allo scopo di eliminare le impurità.
- Sull'alimentazione con acqua calda e fredda consigliamo di montare rubinetti a sfera con il filtro.

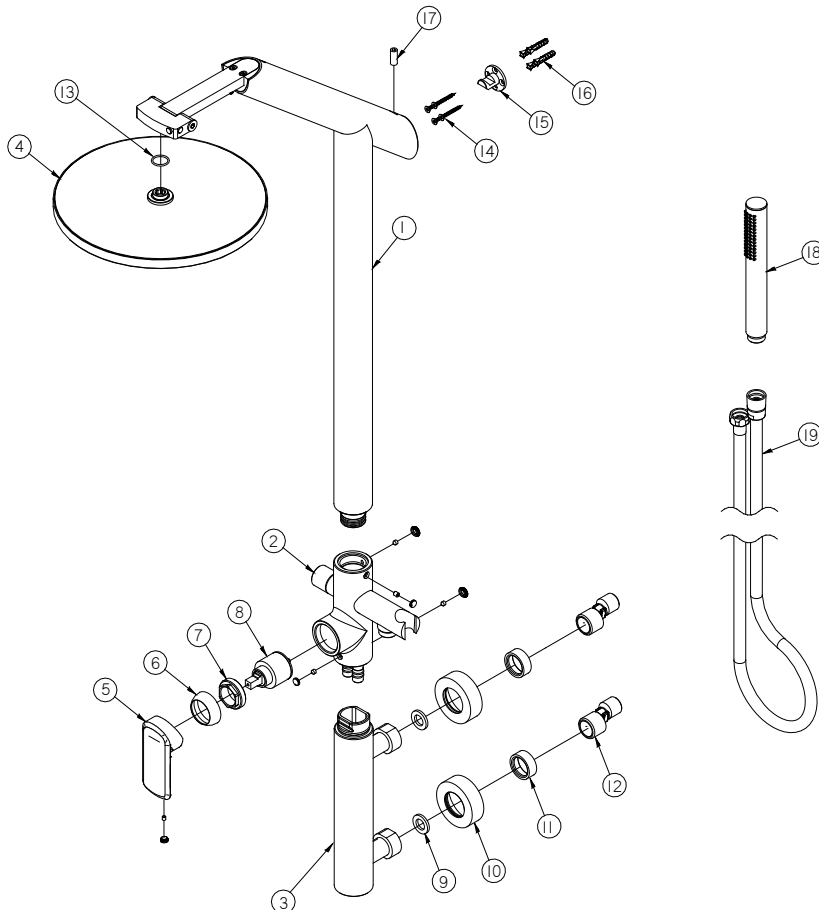
⇒ **ПЕРЕД УСТАНОВКОЙ:**

- Перед началом монтажа прочитайте инструкцию.
- Ознакомьтесь со всеми замечаниями, информацией об обслуживании и консервировании смесителя.
- Перед установкой смесителя рекомендуется промыть установку с целью очистки от загрязнений.
- При подаче горячей и холодной воды рекомендуем монтаж шаровых кранов с фильтром.

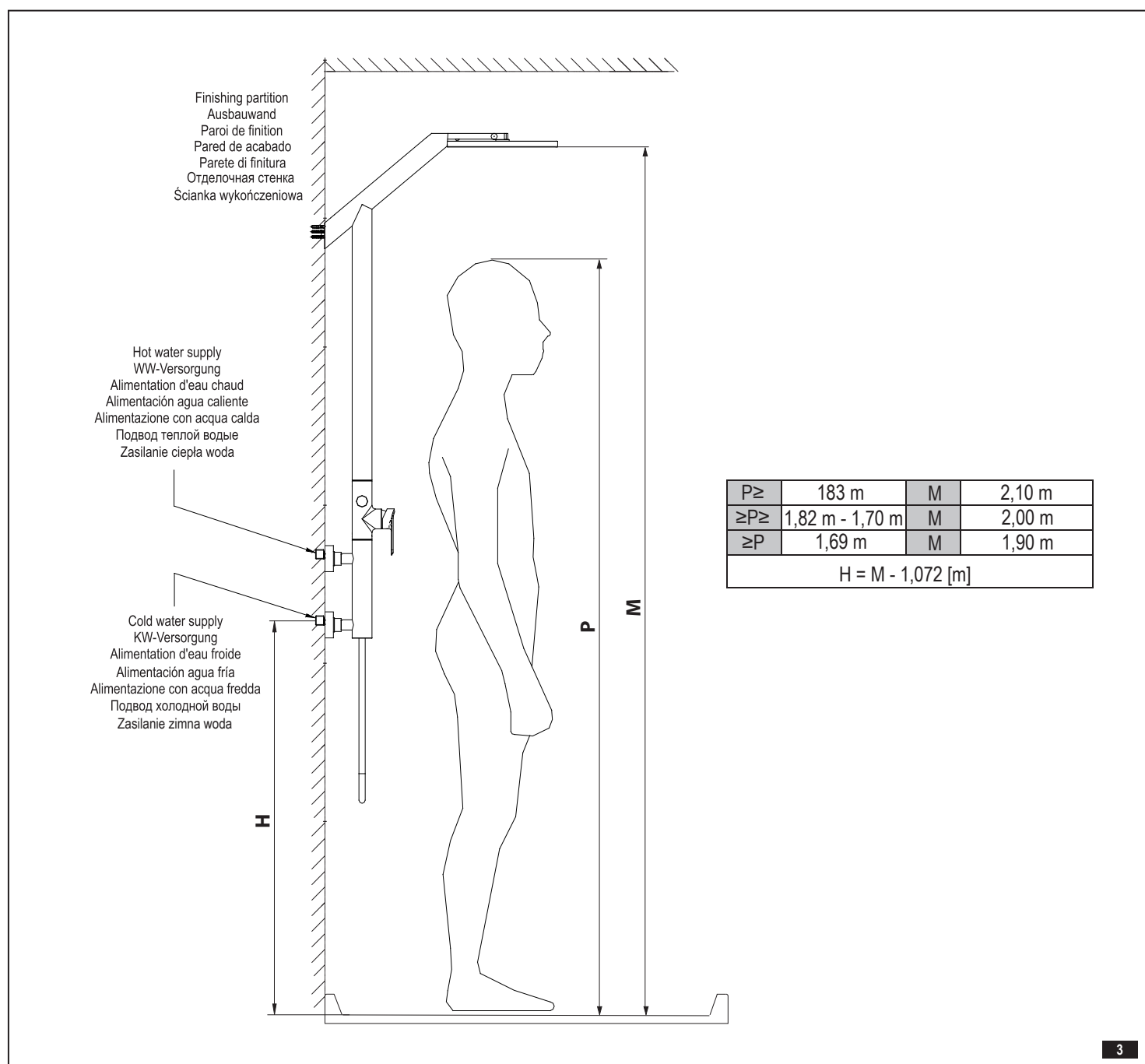
PL

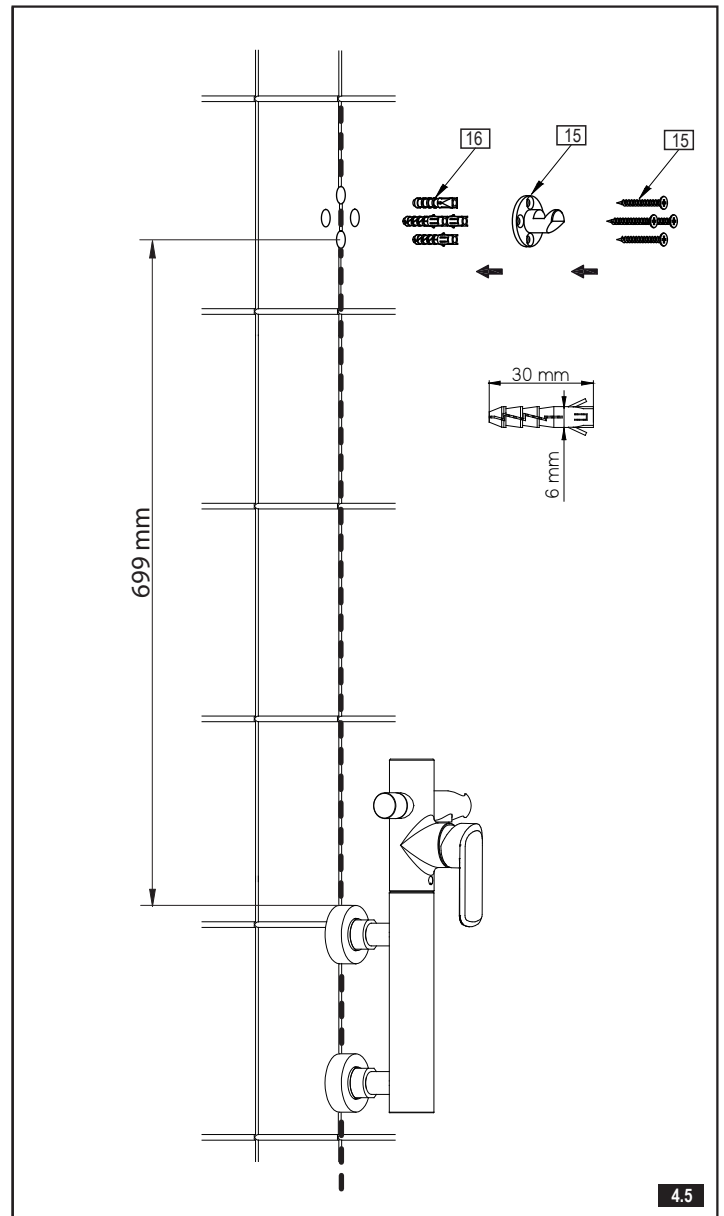
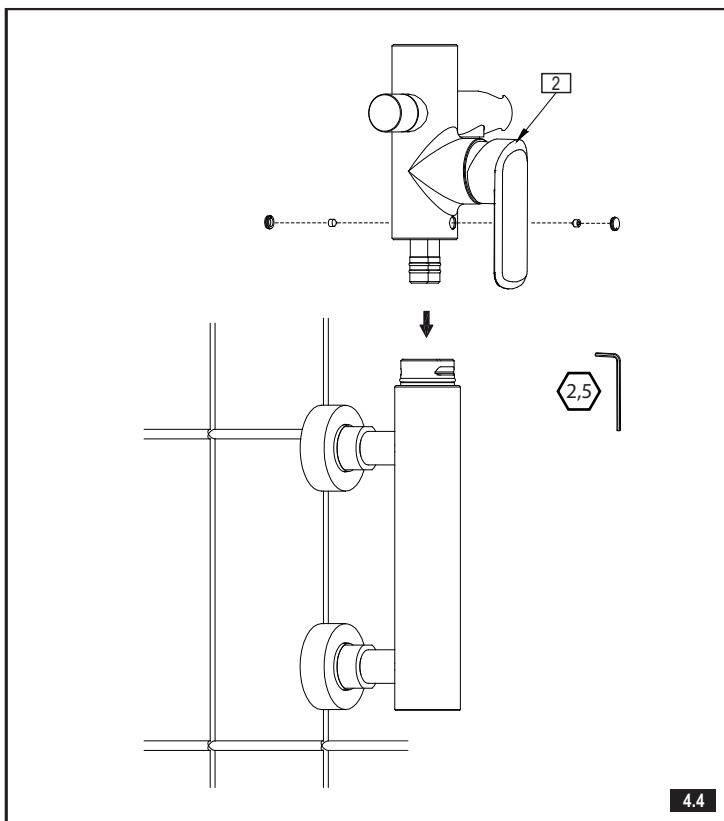
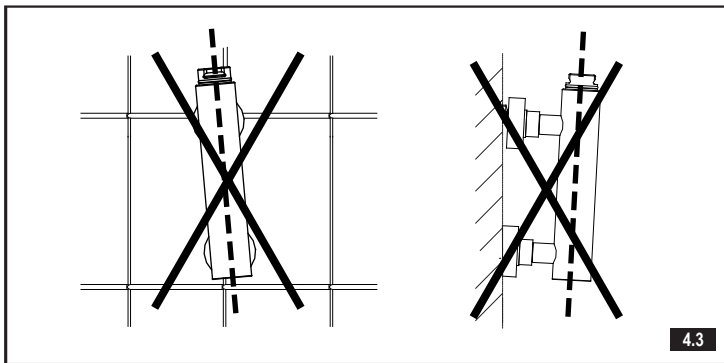
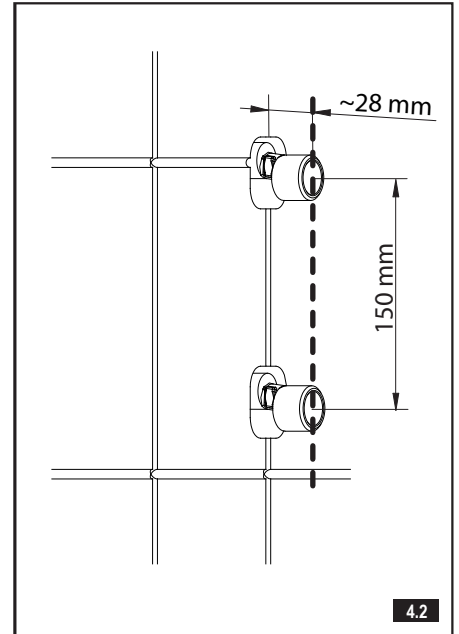
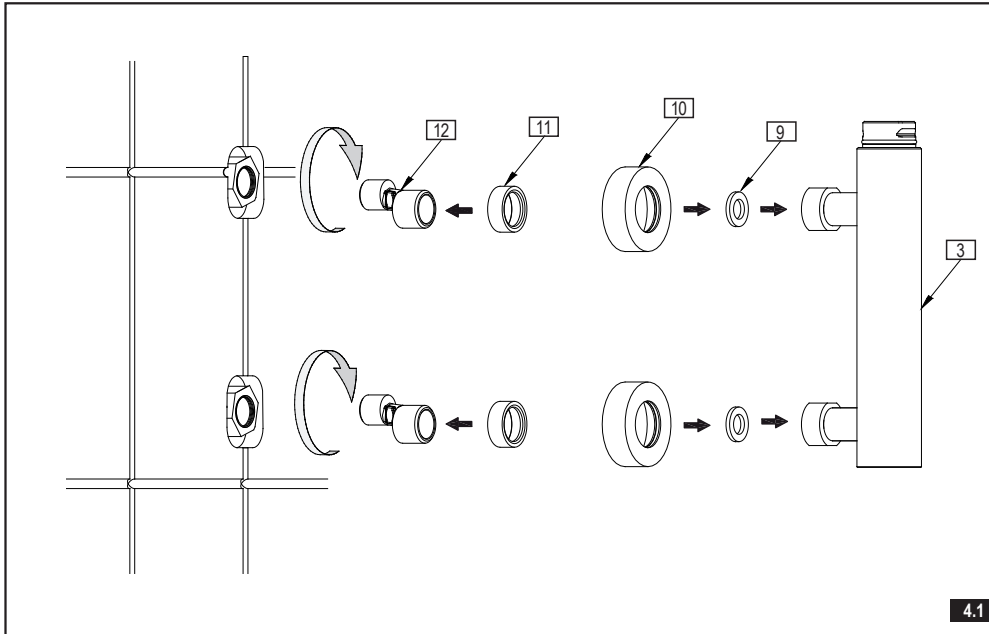
⇒ **PRZED INSTALACJĄ:**

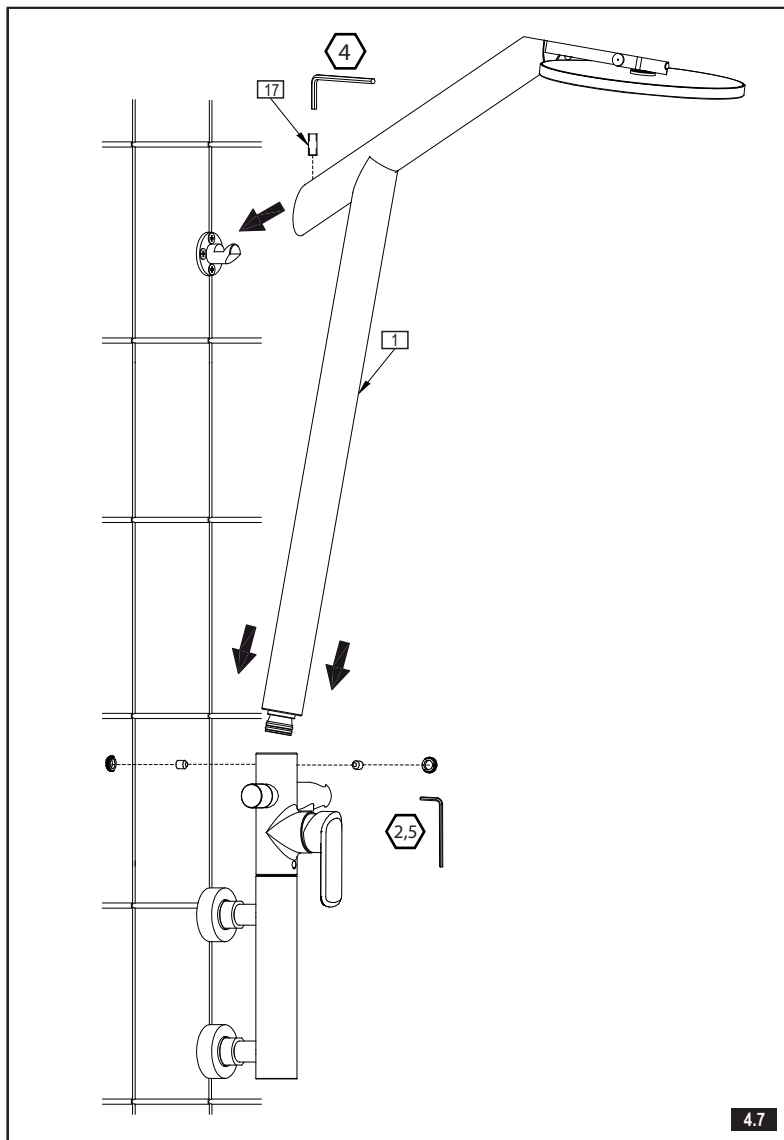
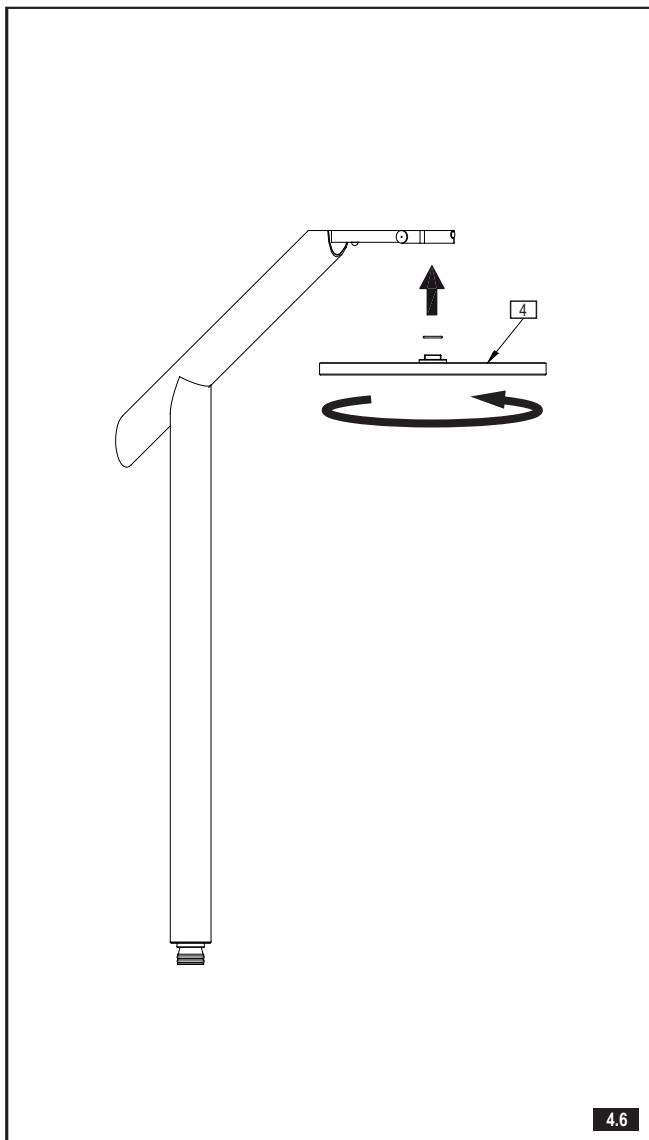
- Przed rozpoczęciem montażu przeczytaj instrukcję.
- Przeczytaj wszystkie uwagi, informacje o obsłudze i konserwacji baterii.
- Przed zainstalowaniem baterii wskazane jest przepłukanie instalacji w celu usunięcia zanieczyszczeń.
- Na zasilaniu ciepłą i zimną wodą zalecamy montaż kurków kulowych z filtrem.



| | GB | D | F | E | IT | RUS | PL |
|----|-------------------------|--------------------------|-----------------------|----------------------|--------------------------|---------------------------------|--------------------|
| 1 | Shower post | Duschsäule | Colonne de la douche | Columna de ducha | Colonna doccia | Стойка душа | Kolumna prysznicza |
| 2 | Mixing tap body | Gehäuse des Mischers | Corps du mélangeur | Cuerpo de mezclador | Corpo del miscelatore | Корпус смесителя | Korpus mieszacza |
| 3 | Connection body brazing | Gehäuse des Anschlusses | Corps du raccord | Cuerpo de conexión | Corpo dell'allacciamento | Корпус присоединительных концов | Korpus przyłącza |
| 4 | Rainshower, 10" | Kopfbrause 10" | Pommeau de douche 10" | Ducha de lluvia 10" | Soffione 10" | Верхний душ 10" | Deszczownica 10" |
| 5 | Level | Hebel | Lavier | Palanca | Leva | Рычаг | Dźwignia |
| 6 | Shroud | Abdeckung | Couvercle | Caja | Protezione | Колпачок | Oslona |
| 7 | Nut | Mutter | Écrou | Tuerca | Dado | Гайка | Nakrętka |
| 8 | Mixing tap | Kartusche | Mélangeur | Mezclador | Miscelatore | Смеситель | Mieszacz |
| 9 | Rubber gasket | Gummidichtung | Joint en caoutchouc | Junta de caucho | Guarnizione in gomma | Резиновая прокладка | Uszczelka gumowa |
| 10 | Cover plate | Rosette | Rosace | Rosetón | Rosetta | Розетка | Rozeta |
| 11 | Cover plate nut | Abdeckrossette für Mutte | Écrou de la rosace | Tuerca de rosetón | Dado della rosetta | Гайка розетки | Nakrętka rozety |
| 12 | Cam | Exzenter | Excentrique | Excéntrica | Eccentrico | Эксцентрик | Mimośród |
| 13 | O-ring | O-Ring | Joint torique | Junta tórica | O-ring | O-ринг | Oring |
| 14 | Screw, 4x35 | Schraube 4x35 | Vis 4x35 | Tornillo 4x35 | Vite 4x35 | Винт 4x35 | Wkręt 4x35 |
| 15 | Mounting plug | Montagestift | Cheville de montage | Clavija de montaje | Tassello di fissaggio | Монтажный дюбель | Kolek montażowy |
| 16 | Rawlplug | Dübel | Cheville à expansion | Clavija de expansión | Tassello a espansione | Распорный дюбель | Kolek rozporowy |
| 17 | Screw, M8x20 | Schraube M8x20 | Vis M8x20 | Tornillo M8x20 | Vite M8x20 | Винт M8x20 | Wkręt M8x20 |
| 18 | Hand shower | Handbrause | Pomme de douche | Cabezal | Doccetta | Трубка | Stuchwaka |
| 19 | Hose | Schlauch | Tuyau | Manguera | Flessibile | Шланг | Wąż |







ASSEMBLING THE SHOWER COLUMN

- Supply hot and cold water to the place where tap will be installed according to the recommendations (See Fig. 1 and Fig. 2). Spacing between connections must be between: 150±20mm.
- Screw eccentric connectors (12) into installation segments terminated with internal G1/2" thread and seal the connection with tape (or other leak stopper) (Fig. 4.1). – Note: (Fig. 4.2)
 - the cam holes on the G3/4" thread end must be vertical;
 - the faces must be at an equal distance from the wall (approx. 28 mm);
 - the hole spacing must be equal to the connection nut center spacing (150 mm).
- Screw decorative sleeves (12) onto eccentric connectors until (11) you feel strong resistance.
- Slide the cover plates with O-rings (10) on the connection nuts and shift them further onto the body stubs.
- Insert the gaskets (9) into the body connection nuts (3) and then thread onto the cam connectors (12) with an adjustable spanner. **The connection body brazing must be precisely vertical (Fig. 4.3).** If vertical alignment is not possible, replace one of the gaskets with a thinner one (9). Slide down the cover plates carefully and push them home against the wall face.
- Install the mixing tap body on the installed connection body brazing and lock in place with two screws (Fig. 4.4).
- Measure a line of exactly 699 mm from the installed cover plate (10) in the vertical line, and make 4 holes for the mounting plug (15) at the end of the that line. Fasten the mounting plug with four screws (Fig. 4.5).
- Fasten the rainshower (4) to the shower arm (Fig. 4.6).
- Carefully slide on the shower post (1) into the mixing tap body (2) and at the same time install the upper arm on the rawplug (15) (Fig. 4.7). Fasten the upper arm with the M8 screw (17) and use the remaining two screws to fasten the bottom part.
- If a worn out mixing tap needs to be replaced, remove the lever screw with the Allen key, remove the lever (5) with the shroud (6). Remove the nut (7) with a 27 mm spanner and remove the mixing tap (8). Reinstall by reversing the disassembly steps.

MONTAGE DER DUSCHSÄULE

- Installieren Sie die Warm- und Kaltwasseranlage an der für die Mischbatterie-montage vorgesehenen Stelle gemäß den unten genannten Hinweisen (siehe Abb. 1, Abb. 3). Der Abstand der Anschlüsse sollte im Bereich: 150±20mm.
- In die mit dem Innengewinde G1/2" abgeschlossenen Teilstücke sind die Exzenterverbindungsstücke (12) einzudrehen und die Verbindungen mit einem Band (oder mit einem anderen Dichtmittel) abzudichten (Abb. 4.1). – beachten Sie (Abb. 4.2) dass:
 - Die Achsen der Bohrungen in den Exzenter von der Gewindeseite G3/4" vertikal angeordnet sind,
 - Die Stirnflächen im gleichen Abstand von der Wand (etwa 28 mm) bleiben,
 - Lochabstand gleich dem Abstand von Mitte zu Mitte der beiden Muttern (150 mm).
- Auf die Exzenterverbindungsstücke (12) die Zierhülsen bis zum spürbaren Widerstand aufschrauben (11).
- Schieben Sie die Rosetten mit den O-Ringen (10) auf die Verschraubungen auf und schieben Sie diese auf die Verbindungen der Gehäuse weiter.
- Legen Sie die Dichtungen (9) in die Muttern der Gehäuse (3) ein und drehen Sie dann das Ganze auf die Exzenter-Verbindungsstücke (12) mit einem verstellbaren flachen Schraubenschlüssel auf. **Achten Sie besonders darauf, dass Gehäuse des Anschlusses genau in einer vertikalen Position (Abb. 4.3) steht.** Wenn es nicht möglich ist vertikal einzustellen, ersetzen Sie eine der Dichtungen gegen eine dünnere (9). Schieben Sie vorsichtig Rosetten ab und schieben Sie sie an die Wand an.
- Auf das, auf diese Weise montierte Gehäuse setzen Sie das Gehäuse des Mischers in der richtigen Position auf und verriegeln das Ganze mit den Schrauben (Abb. 4.4).
- Beginnend von der montierten Rosette (10) vermessen Sie den vertikalen Abstand von 699 mm, und bohren dann vier Löcher, um den Montagestift (15) zu montieren. Schrauben Sie den Stift mit vier Schrauben an (Abb. 4.5).
- Die Kopfbrause am Duscharm befestigen (4) (Abb. 4.6).
- Schieben Sie die Duschsäule (1) vorsichtig in das Gehäuse des Mischers (2) ein und setzen Sie gleichzeitigen oberen Arm auf den Montagestift (15) auf (Abb. 4.7). Den oberen Rahmen mit M8 Schraube (17) anschrauben, den unteren Teil mit den beiden anderen Schrauben befestigen.
- Beim Ersetzen des Mischers, entfernen Sie mit einem Inbusschlüssel die Schraube von dem Hebel und dann entfernen Sie den Hebel (5) und Schutzkappe (6). Die Mutter (7) mit einem 27 mm Schraubenschlüssel lösen und den Mischer entfernen (8). Die Montage des gesamten muß in umgekehrter Reihenfolge durchgeführt werden.

INSTALLATION DE LA COLONNE DE DOUCHE

- Installez l'arrivée d'eau chaude et d'eau froide à l'emplacement de montage de la batterie, en respectant les instructions suivantes (voir fig. 1, fig. 3). L'écart entre les raccords doit être compris entre: 150±20mm.
- Pour les tronçons de l'installation terminés par un filetage interne G1/2" vous visserez les raccords excentriques (12), en assurant l'étanchéité par la pose d'une bande (ou de tout autre produit assurant l'étanchéité) (fig. 4.1) - veillez à ce que (fig. 4.2):
 - les axes des trous des excentriques du côté du filetage G3/4" soient alignés à la verticale,
 - les surfaces frontales soient à une même distance du mur (d'environ 28 mm),
 - l'espacement entre les trous soit égal à la distance entre les axes des écrous de raccordement (150 mm).
- Vissez les tubulures décoratives (12) sur les raccords excentriques (11) puis vissez ces tubulures jusqu'à ce qu'elles présentent une résistance perceptible.
- Faites glisser les rosaces avec joints toriques (10) sur les écrous de raccordement et repoussez-les sur les tubulures du corps.
- Placez les joints (9) dans les écrous de raccordement du corps (3), puis vissez cet ensemble sur les connecteurs excentriques (12) en utilisant une clé à molette plate. **Veillez particulièrement à ce que le corps du raccord soit monté exactement en position verticale (fig. 4.3).** S'il n'est pas possible de le positionner à la verticale, remplacez un des joints par un joint plus mince (9). Rapprochez délicatement les rosaces entre elles et faites-les adhérer à la surface du mur de finition.
- Sur le corps installé de cette manière, placez le corps du mélangeur dans la position appropriée, puis bloquez l'ensemble à l'aide de deux vis (fig. 4.4).
- À partir de la rosace installée (10), mesurez à la verticale exactement la distance de 699 mm, puis percez quatre trous pour la mise en place de la cheville de montage (15). Vissez cette cheville à l'aide de quatre vis (fig. 4.5).
- Fixez le pommeau de douche (4) au bras de la douche (fig. 4.6).
- Insérez délicatement la colonne de la douche (1) dans le corps du mélangeur (2), tout en installant le bras supérieur sur la cheville à expansion (15) (fig. 4.7). Vissez le bras supérieur à l'aide de la vis M8 (17), fixez la partie inférieure à l'aide des deux autres vis.
- En cas de remplacement du mélangeur usé, dévissez la vis du levier à l'aide d'une clé allen, puis retirez le levier (5) et le couvercle (6). Dévissez l'écrou (7) à l'aide d'une clé de 27 mm et retirez le mélangeur (8). Le montage de l'ensemble doit être effectué dans l'ordre inverse.

INSTALACIÓN DE LA COLUMNA DE LA DUCHA

- Conecte la instalación del agua fría y caliente en el sitio para instalación de grifería, siguiendo las indicaciones (ver la fig. 1, fig. 3). El espacio entre las conexiones no puede superar: 150±20mm.
- En las secciones de la instalación acabados con la rosca interna R1/2" enrosque el vástago de la excéntrica (12) estancando los empalmes con cinta (u otro tipo de obturador) (fig. 4.1) - fíjarse en que (fig. 4.2):
 - los ejes de los agujeros de las excéntricas al lado de la rosca G3/4" se encuentren verticales,
 - las superficies frontales se encuentren a una distancia igual de la pared (unos 28 mm),
 - la distancia de los agujeros sea igual al eje de las tuercas de conexión (150 mm).
- En los vástagos de la excéntrica (12) enrosque los casquillos decorativos (11) hasta el momento de sentir resistencia.
- Poner los rosetones con juntas tóricas (10) en las tuercas y moverlos a los racores del cuerpo.
- Introducir en las tuercas de conexión del cuerpo (3) las juntas (9) y, luego, atornillar todo en los conectores excéntricos (12) con el empleo de la llave de boca abierta. **Fíjarse en especial que el cuerpo de la conexión se encuentre montado exactamente en la posición vertical (fig. 4.3).** En caso cuando no exista la posibilidad y configuración del horizontal, reemplazar una de las juntas con otra más fina (9). Empujar con cuidado los rosetones y moverlas hacia la superficie de la pared de acabado.
- En un cuerpo de la conexión montado así poner el cuerpo del mezclador en la respectiva posición y luego, bloquear todo con dos tornillos (fig. 4.4).
- Medir desde el rosetón montado (10) exactamente en el vertical la distancia de 699 mm y, luego, perforar cuatro agujeros para montar la clavija de montaje (15). Atornillar la clavija con cuatro tornillos (fig. 4.5).
- Fijar al brazo de la ducha de lluvia (4) (fig. 4.6).
- Introducir con cuidado la columna de la ducha (1) en el cuerpo de mezclador (2) y poner al mismo tiempo el brazo superior en la clavija de expansión (15) (fig. 4.7). Atornillar el brazo superior con el empleo del tornillo M8 (17), fijar la parte inferior con los demás dos tornillos.
- En caso de reemplazar el mezclador usado, destornillar con llave Allen el tornillo de la palanca y, luego, quitar la palanca (5) y la caperuza (6). Destornillar la tuerca (7) con el empleo de la llave 27 mm y sacar el mezclador (8). El montaje del todo deberá realizarse en orden inverso.

MONTAGGIO DELLA COLONNA DOCCIA

- Conduci l'impianto dell'acqua calda e fredda fino al posto di montaggio della batteria, conformemente alle raccomandazioni (vedi fig. 1, fig. 3). La distanza dei collegamenti deve essere compresa nell'ambito: 150±20mm.
- Agli elementi dell'impianto che terminano con il filetto interno G1/2" avvita i connettori eccentrici (12) metti sui collegamenti il nastro per guarnizioni (o altro tipo di guarnizione) (fig. 4.1) - fa attenzione (fig. 4.2):
 - affinché le assi dei fori degli eccentrici dal lato del filetto G3/4" siano posizionati in verticale,
 - le superfici frontali alla siano nella stessa distanza dalla parete (ca. 28 mm),
 - la distanza dei fori sia uguale distanza delle assi dei dadi di allacciamento (150 mm).
- Avvita sul connettore eccentrico (12) le canne decorative (11) fino a sentire un'evidente resistenza.
- Infila le rosette con gli o-ring (10) sui dadi di allacciamento e spostale sui tubi di giunzione del corpo.
- Inserisci nei dadi di allacciamento del corpo (3) le guarnizioni (9), e di seguito avvita il completo sui giunti eccentrici (12) usando la chiave regolabile piatta. **Presta una particolare attenzione, affinché il corpo dell'allacciamento sia montato esattamente in posizione verticale (fig. 4.3).** Qualora risultasse impossibile stabilire la posizione verticale, sostituisci una delle guarnizioni con un'altra più sottile (9). Rimuovi, facendo attenzione, le rosette e spostale verso la superficie della parete di finitura.
- Sul corpo dell'allacciamento, montato in tale maniera, inserisci il corpo del miscelatore in posizione adeguata, e successivamente blocca tutto con due viti (fig. 4.4).
- Dalla rosella montata (10) misura con esattezza, in verticale, la distanza di 699 mm, e successivamente esegui quattro fori, per montare il tassello di fissaggio (15). Avvita il tassello con quattro viti (fig. 4.5).
- Fissa al braccio della doccia il soffione (4) (fig. 4.6).
- Infila facendo attenzione la colonna doccia (1) nel corpo del miscelatore (2) mettendo contemporaneamente il braccio superiore sul tassello a espansione (15) (fig. 4.7). Avvita il braccio superiore usando la vite M8 (17), fissa la parte inferiore con le altre due viti.
- In caso di sostituzione del miscelatore usurato, svita con la chiave a brugola, la vite dalla leva, e successivamente rimuovi la leva (5) e la calotta (6). Svita il dado (7) usando la chiave 27 mm e rimuovi il miscelatore (8). Eseguire il montaggio del completo in ordine inverso.

УСТАНОВКА ДУШЕВОЙ КОЛОННЫ

- Подвести шланги для горячей и холодной воды к месту монтажа смесителя в соответствии с указаниями (См. рис. 1, рис. 3). Расстояние между подсоединениями должно быть в пределах: 150±20мм.
- На концы с внутренней резьбой G1/2" винтите эксцентриковые соединители (12) уплотняя соединение тефлоновой лентой (или другим уплотняющим материалом) (рис. 4.1) - обратите внимание (рис. 4.2):
 - чтобы оси отверстий эксцентриков со стороны резьбы G3/4" были расположены вертикально,
 - торцевые поверхности были на одинаковом расстоянии от стены (около 28 мм),
 - расстояние между отверстиями равнялось расстоянию оси соединительных гаек (150 мм).
- Наденьте на эксцентриковые соединители (12) декоративные гайки (11) и надвиньте их до упора.
- Вставьте розетки с o-рингами (10) на соединительные гайки и сдвиньте их далее на патрубки корпуса.
- Вставьте в соединительные гайки корпуса (3) прокладки (9) и затяните все на эксцентриковые соединители (12) с помощью плоского разводного ключа. **Обратите особое внимание, чтобы корпус присоединительных концов был установлен точно в вертикальном положении (рис. 4.3).** Если установить вертикально не представляется возможным, замените одну из прокладок на более тонкую (9). Осторожно сдвиньте розетки и придвиньте их к поверхности отделанной стены.
- На установленный таким образом корпус присоединительных концов наденьте корпус смесителя в соответствующем положении, а затем заблокируйте все двумя винтами (рис. 4.4).
- От установленной розетки (10) тщательно отмеряйте по вертикали расстояние 699 мм, а затем просверлите четыре отверстия для крепления монтажного дюбеля (15). Дюбель привинтите четырьмя винтами (рис. 4.5).
- К плечу стойки душа прикрепите верхний душ (4) (рис. 4.6).
- Аккуратно вставьте стойку душа (1) в корпус смесителя (2), одновременно вкладывая верхнее плечо на распорный дюбель (15) (рис. 4.7). Верхнее плечо привинтите с помощью винта M8 (17), нижнюю часть прикрепите оставшимися двумя винтами.
- В случае замены изношенного смесителя, отвинтите шестигранным ключом винт из рычага, а затем снимите рычаг (5) и колпачок (6). Отвинтите гайку (7), используя 27 мм гаечный ключ и снимите смеситель (8). Монтаж смесителя осуществите в обратном порядке.

INSTALACJA KOLUMNY PRYSZNICOWEJ

- Doprowadź instalację ciepłej i zimnej wody w miejsce montażu baterii zgodnie z zaleceniami (zobacz rys. 1, rys 3). Rozstaw przyłączy musi się mieścić w zakresie: 150±20mm.
- Do odcinków instalacji zakończonych gwintem wewnętrznym G1/2" wkręć łączniki mimosładowe (12) uszczelniając połączenia taśmą (lub innymi uszczelniającami) (rys 4.1) – zwróć uwagę (rys 4.2):
 - aby osie otworów mimosładowych od strony gwintu G3/4" były ustawione w pionie,
 - powierzchnie czołowe były w jednakowej odległości od ściany (ok. 28 mm),
 - odstęp otworów był równy odległości osi nakrętek przyłączeniowych (150 mm).
- Na łączniki mimosładowe (12) nakręć tuleje ozdobne (11) do momentu odczucia wyraźnego oporu.
- Nasuń rozety z oringami (10) na nakrętki przyłączeniowe i przesuń je dalej na króćce korpusu.
- Włóż do nakrętek przyłączeniowych korpusu (3) uszczelki (9), a następnie nakręć całość na łączniki mimosładowe (12) posługując się płaskim kluczem nastawnym. **Zwróć szczególną uwagę, aby korpus przyłącza zamontowany był dokładnie w pozycji pionowej (rys. 4.3).** Jeśli nie będzie możliwości ustawienia pionu, wymień jedną z uszczelki na cieńszą (9). Zsuń ostrożnie rozety i dosuń je do powierzchni ściany wykończeniowej.
- Na tak zamontowany korpus przyłącza nałoż korpus mieszacza w odpowiedniej pozycji, a następnie zablokuj całość dwoma wkrętami (rys. 4.4).
- Od zamontowanej rozety (10) odmierz dokładnie w pionie odległość 699 mm, a następnie nawierć cztery otwory, aby zamontować kolek montażowy (15). Kolek przykręć czterema wkrętami (rys 4.5).
- Do ramienia prysznicza przymocuj deszczownicę (4) (rys 4.6).
- Ostrożnie wsuń kolumnę prysznicza (1) w korpus mieszacza (2) jednocześnie zakładając górne ramię na kolek rozporowy (15) (rys. 4.7). Górne ramię przykręć używając wkręta M8 (17), dolną część zamocuj pozostałymi dwoma wkrętami.
- W przypadku wymiany zużytego mieszacza, odkręć kluczem imbusowym wkręt z dźwigni, a następnie zdejmij dźwignię (5) oraz kolpach (6). Odkręć nakrętkę (7) używając klucza 27 mm i wyjmij mieszacz (8). Montaż całości należy przeprowadzić w odwrotnej kolejności.

INSTALLATION OF HAND SHOWER (see fig. 5)

GB

1. Place the gasket (2) in the hose nut (1). Carefully screw the rotary G1/2 hose nut (1) onto threaded nozzle G1/2 in lower part of the mixer tap (8). Tighten the nut by hand.
2. Place the gasket (5) in the conical hose nut (4). Carefully fit the hose end (4) on the threaded connector of the hand shower (6). Tighten the nut by hand. Place the hand shower (6) in the wall holder (7).

HANDBRAUSENMONTAGE (siehe Abb. 5)

D

1. Platzieren Sie die Dichtung (2) in der Schlauchmutter (1). Drehschraube des Schlauches G1/2 (1) auf Gewindestutzen G1/2 im unteren Teil der Batterie (8) vorsichtig aufschrauben. Die Mutter per Hand anziehen.
2. Platzieren Sie die Dichtung (5) in der Kegelschlauchmutter (4). Anschließend drehen Sie die Schlauchmutter (4) vorsichtig auf den Gewindestutzen an der Handbrause (6) auf. Die Mutter per Hand anziehen. Als nächstes setzen Sie den Handbrause (6) im Wandhalter (7) ein.

INSTALLATION DU POMMEAU DE DOUCHE (voir schéma 5)

F

1. Insérez le joint (2) dans l'écrou du flexible (1). Visser avec précaution l'écrou tournant du flexible G1/2 (1) sur le manchon fileté G1/2 dans la partie inférieure de la batterie (8). Serrez l'écrou à la main.
2. Placez le joint (5) dans l'écrou conique du flexible (4). Vissez avec précaution l'extrémité du flexible (4) sur l'embout fileté du pommeau de douche (6). Serrez l'écrou à la main. Ensuite, placez le pommeau de douche (6) dans le support mural (7).

INSTALACIÓN DE LA REGADERA (ver dis. 5)

E

1. Coloque la junta (2) en la tuerca de la manguera (1). Apriete con cuidado la tuerca giratoria de la manguera G1/2 (1) en el codo roscado G1/2 en la parte inferior de la grifería (8). Apriete la tuerca a mano.
2. Coloque la junta (5) en la tuerca cónica de la manguera (4). Con cuidado enrosque el extremo de la manguera (4) en el racor roscado de la regadera (6). Apriete la tuerca a mano. Luego coloque la regadera de la ducha (6) en el asa de pared (7).

MONTAGGIO DELLA CORNETTA (vedi fig. 5)

IT

1. Disponi la guarnizione (2) nel dado del flessibile (1). Avvita con attenzione il dado girevole del tubo flessibile G1/2 (1) sull'attacco filettato G1/2 nella parte inferiore del rubinetto (8). Serra manualmente il dado.
2. Disponi la guarnizione (5) nel dado conico del flessibile (4). Facendo attenzione avvita l'estremità del flessibile (4) all'estremità filettata della doccetta (6). Serra manualmente il dado. Di seguito disponi la doccetta (6) sull'attacco alla parete (7).

МОНТАЖ ДУШЕВОЙ ТРУБКИ (см. рис. 5)

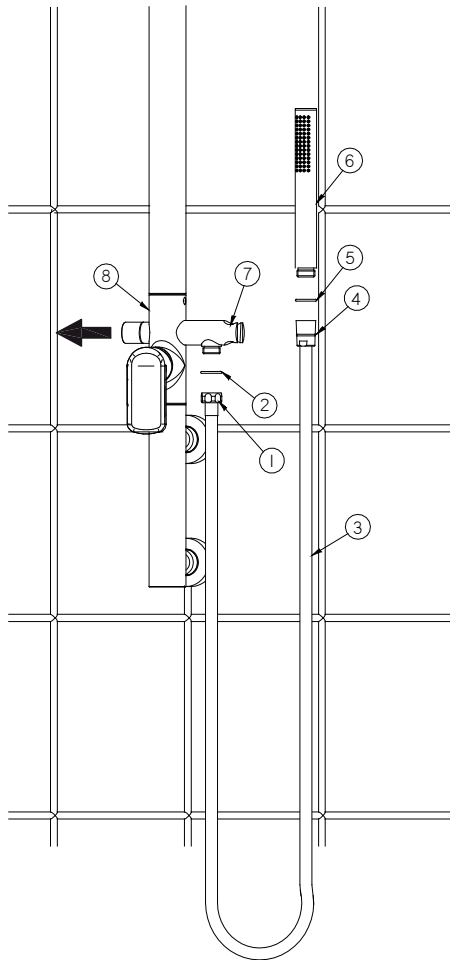
RUS

1. Установи прокладку (2) в гайке шланга (1). Осторожно прикрутите поворотную гайку шланга G1/2 (1) на патрубок с резьбой G1/2 в нижней части смесителя (8). Вручную затяни гайку.
2. Установи прокладку (5) в конусной гайке шланга (4). Осторожно навинти гайку шланга (4) на резьбовый патрубок душевой трубки (6). Вручную затяни гайку. Затем вложи душевую трубку (6) в держатель на стене (7).

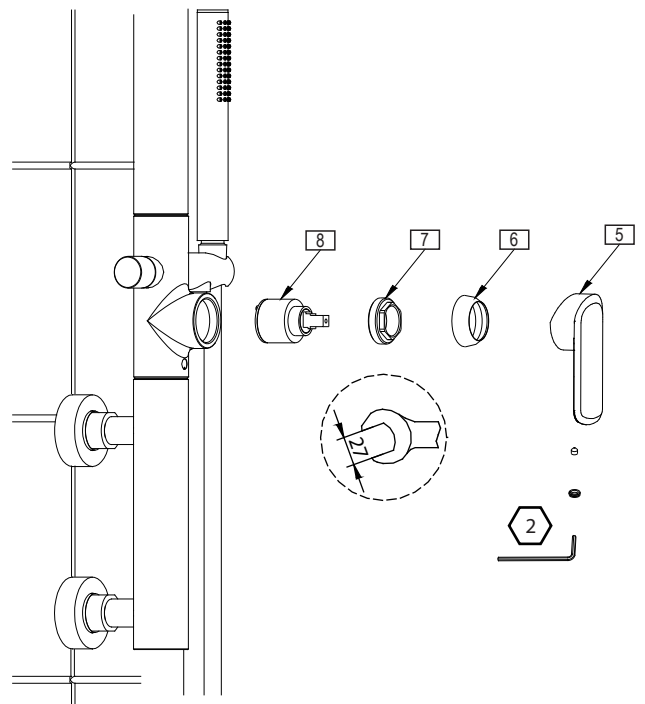
MONTAŻ SŁUCHAWKI (zobacz rys. 5)

PL

1. Umieść uszczelkę (2) w nakrętkę węża (1). Ostrożnie nakręć nakrętkę obrotową węża G1/2 (1) na gwintowany króciec G1/2 w dolnej części baterii (8). Nakrętkę dokręć ręcznie.
2. Umieść uszczelkę (5) w stożkowej nakrętkę węża (4). Ostrożnie nakręć końcówkę węża (4) na gwintowany króciec słuchawki (6). Nakrętkę dokręć ręcznie. Następnie umieść słuchawkę natryskową (6) w uchwycie ściennym (7).



5



6

| | |
|---|---|
| <p>OPERATION</p> <ul style="list-style-type: none"> ● Pulling the lever upwards initiates the water discharge and enables smooth flow regulation. Pushing the lever downwards stops the water discharge. ● The left-side rotation of the lever increases the water temperature and the right-side rotation decreases it. The final position of the lever on the left-side ensures discharge of only the hot water and the final position on the right-side – only the cold water. ● The change-over valve enables to choose the working mode: pulling the knob of the change-over valve initiates the water flow through the handshower. | <p>BEDIENUNG</p> <ul style="list-style-type: none"> ● Das Öffnen des Wasserauslaufs und stufenlose Einstellung des auslaufenden Wassers erfolgt mittels Ausschwenkung des Griffes nach oben. Die Senkung des Griffes schließt den Wasserstrom ab. ● Durch Drehen des Griffs nach links wird die Wassertemperatur erhöht; durch Drehen des Griffs nach rechts wird die Wassertemperatur gesenkt. Die linke Endstellung des Griffs verursacht den Austritt von ausschließlich heißem Wasser, die rechte Endstellung von ausschließlich kaltem Wasser. ● Der Brauseumschalter dient zur Auswahl der Funktionen: das Ziehen des Umstellers verursacht Wasseraustritt aus der Handbrause. |
| <p>UTILISATION</p> <ul style="list-style-type: none"> ● L'ouverture de l'eau et la régulation du débit s'effectue en levant la poignée de commande. Son abaissement permet de fermer l'arrivée d'eau. ● L'augmentation de la température de l'eau s'effectue en tournant la poignée de commande vers la gauche et la diminution de la température en tournant la poignée de commande vers la droite. La poignée de commande positionnée complètement à gauche permet de sélectionner uniquement l'eau chaude, complètement à droite uniquement l'eau froide. ● La vanne de sélection permet de choisir le mode de fonctionnement : en tirant le poussoir de sélection, l'eau s'écoule par la pomme de douche. | <p>USO</p> <ul style="list-style-type: none"> ● El flujo del agua y un control corriente de su consumo se obtiene por inclinar la manilla hacia arriba. La bajada de la manilla causa el cierre del flujo del agua. ● El aumento de la temperatura del agua se hace por girar la manilla a la izquierda y su bajada (reducción) por girar la manilla a la derecha. La posición extrema a la izquierda causa el flujo del agua caliente y a la derecha – el flujo del agua fría ● La válvula del desviador sirve para elegir el modo de funcionamiento: por tirar la manilla del desviador se obtiene el flujo del agua por la regadora de la ducha. |
| <p>FUNZIONAMENTO</p> <ul style="list-style-type: none"> ● L'apertura dell'uscita d'acqua e la regolazione scorrevole del suo flusso avviene in conseguenza alla messa della manopola in alto. L'abbassamento della manopola chiude l'uscita dell'acqua. ● L'aumento della temperatura dell'acqua avviene tramite la rotazione della manopola a sinistra, e la riduzione tramite la rotazione della manopola a destra. La posizione della manopola estremamente a sinistra genera l'uscita della sola acqua calda, estremamente a destra - della sola acqua fredda. ● La valvola di deviazione è predisposta per la scelta del modo di lavoro, il tiro del pomolo del deviatore provoca l'uscita dell'acqua attraverso la cornetta della doccia. | <p>ОБСЛУЖИВАНИЕ</p> <ul style="list-style-type: none"> ● Вода начинает течь, а ее расход можно плавно регулировать, если передвинуть ручку вверх. Опуская рычаг, закрываем исток воды. ● Чтобы увеличить температуру воды, поворачиваем ручку влево, а чтобы уменьшить - вправо. Крайнее левое положение ручки приводит к тому, что льется только горячая вода, а крайнее правое - только холодная. ● Переключающий клапан предназначен для выбора режима работы: если потянуть головку переключателя, вода потечет из душевой трубки. |
| <p>OBŚLUGA</p> <ul style="list-style-type: none"> ● Otwarcie wypływu wody oraz płynna regulacja jej wydatku następuje w wyniku wychylenia uchwyty do góry. Opuszczenie uchwyty powoduje zamknięcie wypływu wody. ● Zwiększenie temperatury wody następuje przez obrót uchwyty w lewo, a zmniejszenie przez obrót uchwyty w prawo. Skrajne lewe położenie uchwyty daje wypływ tylko wody gorącej, skrajne prawe – wypływ tylko wody zimnej ● Zawór przełączający jest przeznaczony do wyboru trybu pracy: pociągnięcie gałki przełącznika powoduje wypływ wody przez słuchawkę natryskową. | |
| <p>MAINTENANCE</p> <ul style="list-style-type: none"> ● Clean water guarantees that a mixer equipped with ceramic flow regulators will work correctly, i.e. the water should not contain any impurities such as sand, boiler scale etc. Because of this, the pipe system should be equipped with sieve filters or, if there is no such possibility, with individual cut-off valves with filters designed for such units. ● In the event of increased steering resistance, greater pressure should not be exerted on the handle, as this may cause damage to the flow regulator. In such a situation, the regulator should be removed and cleaned of the dirt and impurities which have accumulated on it. ● The seals should be maintained with vaseline or silicon oil. ● Cleaning the outer coating: ● dirt or stains on the external surfaces of the mixer resulting from scale deposits should be removed by washing the unit with soapy water only. Scale deposits should be dissolved with vinegar then the surface rinsed with clean water and rubbed dry with a soft cloth, ● under no circumstances should the surface of the mixer should be cleaned with coarse cloths or cleaning agents containing abrasive materials or acids ● plastic or lacquered parts must not be cleaned with chemicals containing alcohol, disinfectants or solvents. ● be careful to prevent dirt or cleaning agents from entering inside of the switch, otherwise it may result in seizure or damage. ● Regularly wipe the lower part of the rainshower head thoroughly (with your palm or a soft cloth), once every 1-2 months, in order to remove any dirt from the nozzles. Failing to do so may result in damage to the casing of the rain shower head. | <p>WARTUNG</p> <ul style="list-style-type: none"> ● Garant für das korrekte Funktionieren von Armaturen mit Keramik-Durchflussregler ist sauberes Wasser, das heißt Wasser ohne Verunreinigungen, wie: Sand, Kesselstein, etc. Deswegen wird empfohlen, die Wasserversorgung mit Gitterfiltern zu versehen, und sollte dies nicht möglich sein, sollten im System Absperrventile montiert werden, die diese Filter enthalten. ● Bei vergrößertem Einstellungswiderstand soll kein höherer Druck auf die Griffe ausgeübt werden, da dies eine Beschädigung des Durchflussreglers verursachen kann. In diesem Falle sollte der Regler ausgebaut werden, um die Verunreinigungen, die sich dort angesammelt haben, zu entfernen. ● Die Dichtungen sollen mit Vaseline oder Silikonöl gewartet werden. ● Reinigung der äußeren Oberflächen: ● Schmutz oder Flecken, welche durch Kalkablagerungen entstanden sind, können durch Abspülen mit Seifenwasser entfernt werden, Kalk mit Essig lösen, danach die Oberfläche mit sauberem Wasser abspülen und mit weichem Lappen trocknen. ● Die Armatur auf keinen Fall mit Scheuerlappen, -mittel oder säurehaltigen Reinigungsmitteln säubern. ● Für die Reinigung der Kunststoff- oder Lackteile keine Reinigungsmittel mit Alkohol, Desinfektions- oder Lösungsmittel benutzen. ● Es ist darauf zu achten, dass kein Schmutz und keine Reinigungsmittel ins Innere des Umschalthebels gelangen. Dies könnte zu dessen Verstopfung oder Beschädigung führen. ● Die Kopfbrause muss regelmäßig (einmal im Monat bzw. in 2 Monaten) und gründlich von der Unterseite abgewischt werden (mit der Hand oder einem weichen Tuch), um Verunreinigungen zu entfernen, die sich in den Strahl Düsen ansammeln. Das Unterlassen dieser Tätigkeit kann zur Beschädigung der Strahlscheibe führen. |
| <p>ENTRETIEN</p> <ul style="list-style-type: none"> ● La garantie du fonctionnement correct de la robinetterie équipée en régulateurs de flux céramiques est l'eau propre, c'est-à-dire une eau qui ne contient pas de polluants tels que : sable, tartre, etc. Pour cette raison, il est exigé d'équiper les installations d'eau en crépines et, en cas d'absence d'une telle possibilité, en vannes d'arrêt individuelles avec un filtre destiné à la robinetterie. ● En cas de résistance accrue de la commande, il est interdit d'exercer un plus grand appui sur le levier car cela peut provoquer l'endommagement du régulateur de flux. Dans ce cas, il faut démonter le régulateur et enlever les polluants qui s'y sont rassemblés. ● Entretenir les joints d'étanchéité avec de la vaseline ou de graisse silicone. ● Nettoyage des couches externes: ● éliminer les salissures ou les taches apparues suite au dépôt du tartre sur les surfaces externes de la robinetterie en la lavant uniquement avec de l'eau et du savon ; pour dissoudre le tartre, utiliser du vinaigre, rincer ensuite la surface avec de l'eau propre et essuyer avec un chiffon sec et doux, ● en aucun cas, il ne faut nettoyer la surface de la robinetterie avec des chiffons rugueux ou des produits de nettoyage contenant des matériaux abrasifs et des acides, ● il est interdit d'utiliser, pour le nettoyage des parties réalisées en matière plastique et vernies, des produits contenant de l'alcool, des substances de désinfection ou des dissolvants. ● veillez à ce que les contaminants et les produits de nettoyage ne pénètrent pas à l'intérieur du commutateur – car ils peuvent entraîner son grippage ou endommagement. ● Périodiquement (tous les 1-2 mois), essayez soigneusement le fond du pommeau de douche (à la main ou avec un chiffon doux) pour éliminer la saleté accumulée dans les buses. Le manquement à cette opération peut conduire à l'endommagement du revêtement extérieur du pommeau de douche. | <p>CONSERVACIÓN</p> <ul style="list-style-type: none"> ● Para el buen funcionamiento de las baterías equipadas en reguladores cerámicos del flujo es necesaria el agua limpia, que quiere decir el agua sin residuos tales como arena, piedras de caldera etc. Por eso es imprescindible equipar la instalación de cañerías en filtros de tela metálica, y en caso de la falta de tales posibilidades, en válvulas particulares cortadoras con el filtro adecuadas para la batería. ● En caso de una resistencia aumentada del mando no se puede ejercer una presión mayor en la palanca porque esto puede provocar una avería del regulador de flujo. En este caso hay que desmontar el regulador y quitar toda la basura agrupada. ● Conservar las empaquetaduras con la vaselina o el aceite de silicona. ● Limpieza de las superficies exteriores: ● la suciedad o las manchas que se produjeron a causa de depositar el sarro en las superficies exteriores de la batería hay que eliminarlas limpiando la batería solo con agua y jabón, para diluir el sarro use vinagre, después enjuague la superficie con el agua limpia y séquela con un trapo suave, ● en cualquier caso no se puede limpiar la superficie de la batería con trapos ásperos o productos de limpieza que contengan sustancias abrasivas o disolventes. ● para limpiar las partes compuestas con material plástico o barnizadas, no se puede usar productos que contengan alcohol, sustancias desinfectante o disolventes. ● evitar que las impurezas y detergentes entren en el interior del selector, dado que podrán causar su bloqueo o deterioro. ● Periódicamente (1-2 veces al mes), limpie la parte inferior del rociador de ducha (con la mano o con un paño suave) para eliminar la suciedad acumulada en las boquillas. La falta de limpieza periódica puede provocar el deterioro de su superficie. |

IT

MANUTENZIONE

- La garanzia per un funzionamento corretto delle batterie fornite di regolatori ceramici di portata è l'acqua pulita, ossia priva di elementi come sabbia, incrostazioni ecc. In relazione a quanto suddetto si è tenuti a equipaggiare l'impianto idrico di filtri a rete, nel caso in cui fosse impossibile, di individuali valvole di arresto con un filtro predisposto per la batteria.
- Nel caso in cui la resistenza di comando aumenti, non è ammesso esercitare una pressione maggiore sulla leva, in quanto si può danneggiare il regolatore della portata. In tal caso bisogna smontare il regolatore ed eliminare le impurità in esso accumulate.
- Per la manutenzione delle guarnizioni usare vaselina od olio di silicone.
- Pulizia di rivestimenti esterni:**
- Eliminare lo sporco o le macchie formatesi in conseguenza alla sedimentazione del calcare sulle superfici esterne della batteria, lavando la batteria esclusivamente con acqua e sapone. Per lo scioglimento del calcare usare l'aceto, in seguito sciacquare la superficie con acqua pulita ed asciugare perfettamente con un panno morbido ed asciutto.
- Non è ammessa in alcun caso la pulizia della superficie della batteria con panni ruvidi o detergenti di pulizia che contengono sostanze abrasive e acidi.
- Per la pulizia delle parti eseguite di materie plastiche e verniciate non è ammesso l'uso di detergenti, che contengono alcol, sostanze disinfettanti o solventi.
- Far attenzione, affinché i residui di sporco o i detergenti non penetrassero all'interno del commutatore – questo potrebbe provocare il blocco o il danneggiamento di esso.
- **Periodicamente (una volta ogni 1-2 mesi) è necessario pulire accuratamente la parte inferiore della doccia a pioggia (con la mano o con un panno morbido) per rimuovere le impurità accumulate negli ugelli.** La mancata esecuzione di questa operazione può causare danni alla guaina del soffione della doccia a pioggia.

КОНСЕРВИРОВАНИЕ

- Гарантией правильной работы смесителей, оснащенных керамическими регуляторами протекания, является чистая вода, т.е. которая не содержит таких загрязнений, как : песок, накипь, и т.п. В связи с вышесказанным, требуется оснащение водопроводной системы сетчатыми фильтрами, а если это невозможно, индивидуальными запорными клапанами с фильтром, предназначенными для смесителей.
- В случае повышенного сопротивления при регулировании запрещается увеличивать силу нажима на рычаг т.к. это может привести к повреждению регулятора протекания. В этой ситуации необходимо демонтировать регулятор и очистить его от загрязнений.
- Уплотнения консервировать вазелином или силиконовым маслом.
- Очистка наружных поверхностей:**
- загрязнение или пятна, возникшие в результате оседания камня на внешних поверхностях смесителя, смывать исключительно водой с мылом, для растворения камня применять уксус, затем промыть поверхность чистой водой и досуха вытереть мягкой тряпочкой,
- ни в каком случае нельзя чистить поверхность смесителя шероховатыми тряпочками или чистящими средствами с содержанием абразивных компонентов и кислот,
- для чистки элементов, выполненных из пластмассы или лакированных, запрещается использовать средства, содержащие алкоголь, дезинфицирующие средства или растворители.
- будьте осторожны, следите за тем, чтобы загрязнения и чистящие средства не попали внутрь переключателя – это может привести к его заеданию или повреждению.
- **Периодически (один раз в 1-2 месяца) следует тщательно протереть дождеватель снизу (рукой или мягкой тряпкой) с целью устранения загрязнений, скопленных в соплах.** Невыполнение этой операции может привести к повреждению кожуха дождевателя.

RUS

KONSERWACJA

- Gwarancją prawidłowego działania baterii wyposażonych w ceramiczne regulatory przepływu jest czysta woda, to znaczy nie zawierająca takich zanieczyszczeń, jak: piasek, kamień kotłowy itp. W związku z powyższym wymagane jest wyposażenie instalacji wodociągowej w filtry siatkowe, a w przypadku braku takich możliwości w indywidualne zawory odcinające z filtrem przeznaczone do baterii.
- W przypadku zwiększonego oporu sterowania nie wolno wywierać większego nacisku na dźwignię, gdyż może to spowodować uszkodzenie regulatora przepływu. W takiej sytuacji należy wymontować regulator i usunąć zanieczyszczenia w nim zgromadzone.
- Uszczelki konserwować wazeliną lub olejem silikonowym.
- Czyszczenie powłok zewnętrznych:**
- Brud lub plamy, powstałe w wyniku osadzania się kamienia na powierzchniach zewnętrznych baterii, usuwać przemywając baterię wyłącznie wodą z mydłem, do rozpuszczania kamienia użyć octu, następnie przepłukać powierzchnię czystą wodą i wytrzeć do sucha miękką szmatką.
- W żadnym przypadku nie wolno czyścić powierzchni baterii chropowatymi ściereczkami lub środkami czyszczącymi zawierającymi materiały ściernie i kwasy.
- Do czyszczenia części wykonanych z tworzywa sztucznego i lakierowanych nie wolno używać środków zawierających alkohol, substancje dezynfekujące lub rozpuszczalniki.
- Należy uważać, aby zanieczyszczenia oraz środki czyszczące nie dostały się do wnętrza przełącznika – może to powodować jego zatarcie lub uszkodzenie.
- **Okresowo (raz na 1-2 miesiące) należy dokładnie przetrzeć od spodu deszczownicę (dłonią lub miękką szmatką) w celu usunięcia zanieczyszczeń zgromadzonych w dyszach.** Nie wykonywanie tej czynności może doprowadzić do uszkodzenia płaszcza deszczownicy.

PL

GUARANTEE:

The guarantee conditions are contained in a separate sheet.
IN THE EVENT OF A PROBLEM:
 e-mail: graff@graff-mixers.com

GB

GARANTIE:

Die Garantiebedingungen sind auf einem separaten Blatt beigelegt.
SOLLTEN PROBLEME AUFTRETEN wenden Sie sich an uns
 e-mail: graff@graff-mixers.com

D

GARANTIE:

Les conditions de garantie se trouvent dans une feuille séparée.
EN CAS DE PROBLEME:
 e-mail: graff@graff-mixers.com

F

GARANTÍA:

Las condiciones de la garantía se encuentran en otra hoja
EN CASO DE PROBLEMAS:
 e-mail: graff@graff-mixers.com

E

GARANZIA:

Le condizioni di garanzia sono indicate sul foglio separato.
NEL CASO IN CUI SI VERIFICHIANO PROBLEMI:
 e-mail: graff@graff-mixers.com

IT

ГАРАНТИЯ:

Гарантийные условия на отдельном листе.
ЕСЛИ ВОЗНИКНЕТ ПРОБЛЕМА:
 e-mail: graff@graff-mixers.com

RUS

GWARANCJA:

Warunki gwarancji są zawarte na osobnej kartce.
GDY POJAWI SIĘ PROBLEM:
 e-mail: graff@graff-mixers.com

PL