

**KÜCHENBATTERIE • MITIGEUR-DOUCHE ETTE DE CUISINE
GRIFO DE COCINA • GRUPPO RUBINETTO DA CUCINA
КУХОННЫЙ СМЕСИТЕЛЬ • BATERIA KUCHENNA**

GB	D	F	E	IT	RUS	PL
Dear Customer	Lieber Kunde	Cher Client	Estimado Cliente	Gentile Cliente	Уважаемые господа	Drodzy Państwo
Thank you for choosing our product. We hope the item you have purchased can fulfill all your expectations. Our products are technologically advanced and designed on the basis of our many years of experience in the production of sanitary fittings.	Für Ihre Wahl bedanken wir uns und hoffen mit unserem dank langjähriger Erfahrung in der Herstellung von Sanitärarmaturen technologisch fortgeschrittenen Produkt Ihre Erwartungen zu erfüllen.	Nous vous remercions d'avoir choisi notre produit. Nous sommes certains de pouvoir satisfaire pleinement à vos attentes grâce à notre riche offre de produits d'un niveau technologique avancé qui résulte de notre longue expérience en fabrication de la robinetterie et des accessoires des salles de bains.	Les agradecemos por elegir nuestro producto. Esperamos cumplir sus expectativas al adquirir un producto de tecnología avanzada, diseñado a base de la experiencia adquirida tras muchos años fabricando accesorios sanitarios.	La ringraziamo per aver scelto un prodotto GRAFF. Speriamo di soddisfare pienamente la sua aspettativa, offrendole un prodotto tecnologicamente avanzato, progettato sulla base di un'esperienza di molti anni nell'ambito della produzione di rubinetteria e sistemi doccia.	Благодарим за выбор нашего продукта. Надеемся, что полностью удовлетворим Ваши ожидания, ведая в эксплуатацию технологически усовершенствованное изделие, запроектированное на базе многолетнего опыта в области производства санитарной арматуры.	Dziękujemy za wybór naszego produktu. Mamy nadzieję, że w pełni spełnimy Państwa oczekiwania oddając do użytku wyrobów zaawansowany technologicznie, zaprojektowany w oparciu o wieloletnie doświadczenie w produkcji armatury sanitarnej.

ATTENTION! For clean, use a soft towel with soap and water only! Under no circumstances should you use any chemicals.
For care and cleaning instructions of each different GRAFF finish, please refer to GRAFF website: <https://www.graff-designs.com/en/info/finish-care>.
Obtaining Warranty Services: Replacement parts may be ordered to GRAFF through authorized retailers. Please contact your retailer for any enquire or to exercise your warranty rights.

ACHTUNG! Verunreinigungen bitte nur mit Wasser und Seife und einem weichen Lappen entfernen. Keinesfalls chemische Mittel verwenden!
Anleitungen zur Pflege und Reinigung der verschiedenen Oberflächen von GRAFF finden sich auf der GRAFF-Website: <https://www.graff-designs.com/it/info/finish-care>.
Wie erhält man Garantieleistungen? Ersatzteile können über die autorisierten Wiederverkäufer von GRAFF erworben werden. Bitte kontaktieren Sie Ihren Wiederverkäufer bei Fragen oder zur Abwicklung bei Garantianspruch.

ATTENTION! Pour le nettoyage utiliser seulement une serviette douce, du savon et de l'eau! En aucun cas n'utiliser les produits chimiques quelconques!
Pour les instructions d'entretien et de nettoyage des différentes finitions GRAFF, veuillez consulter le site internet GRAFF: <https://www.graff-designs.com/en/info/finish-care>.
Obtention des services de garantie: les pièces de rechange GRAFF peuvent être commandées par l'intermédiaire de revendeurs agréés. Veuillez contacter votre revendeur pour toute question ou pour exercer vos droits à la garantie.

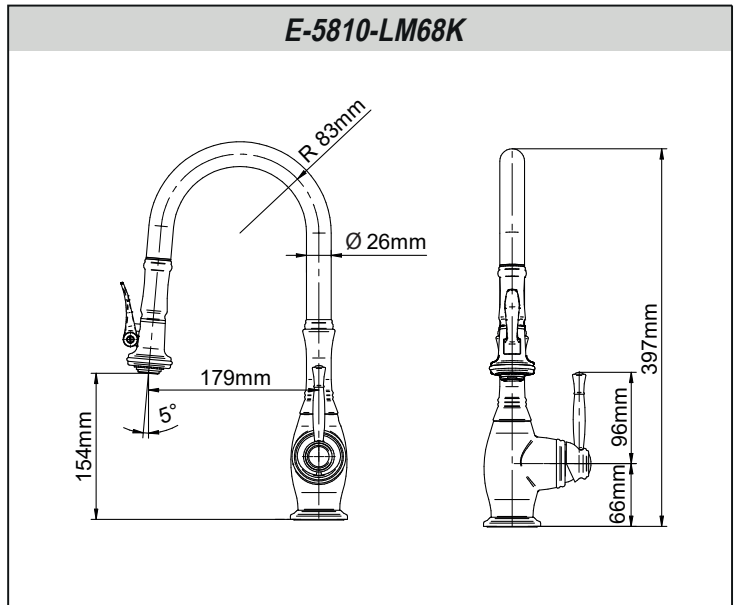
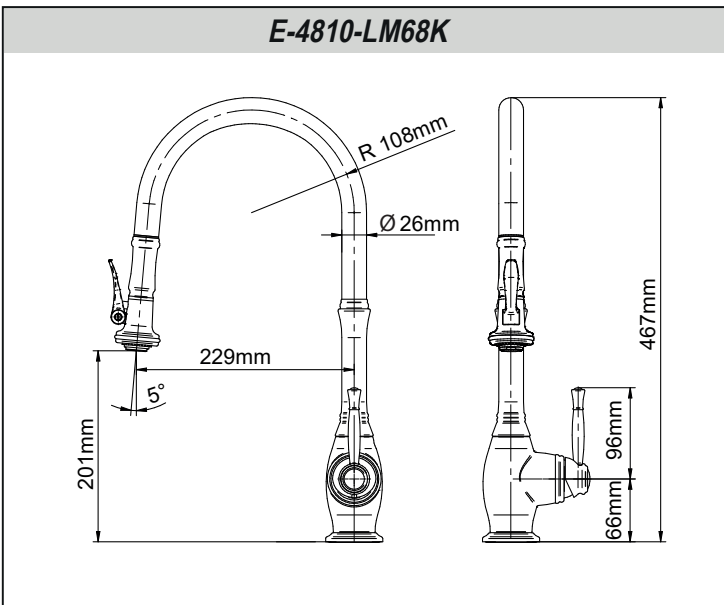
¡ATENCIÓN! Utilice solamente una toalla suave con jabón y agua. Bajo ninguna circunstancia use productos químicos.
Para instrucciones sobre el cuidado y la limpieza de cada uno de los diferentes acabados de GRAFF, consulte el sitio web de GRAFF: <https://www.graff-designs.com/it/info/finish-care>.
Cómo obtener servicios de garantía: las piezas de recambio pueden pedirse a través de los distribuidores autorizados de GRAFF. Por favor, póngase en contacto con su distribuidor con cualquier pregunta o para ejercer sus derechos de garantía."

ATTENZIONE! Si prega di pulire usando acqua e sapone ed un panno morbido! In nessun caso usare detersivi chimici
Per le istruzioni sulla cura e la pulizia di ciascuna diversa finitura GRAFF, fare riferimento al sito GRAFF: <https://www.graff-designs.com/en/info/finish-care>.
Come ottenere i servizi di garanzia: le parti di ricambio possono essere ordinate tramite i rivenditori autorizzati GRAFF. Si prega di contattare il proprio rivenditore per qualsiasi domanda o per esercitare i diritti di garanzia.

ВНИМАНИЕ! Загрязнения следует удалять водой с мылом и мягкой тряпочкой! Ни в коем случае нельзя применять химические средства.
Инструкции по уходу и чистке каждого вида отделки GRAFF на веб-сайте: <https://www.graff-designs.com/en/info/finish-care>.
Как получить гарантийное обслуживание: вы можете заказать запасные части у авторизованных реселлеров GRAFF. Если у вас возникнут вопросы, свяжитесь с вашим реселлером, чтобы воспользоваться своими гарантийными правами.

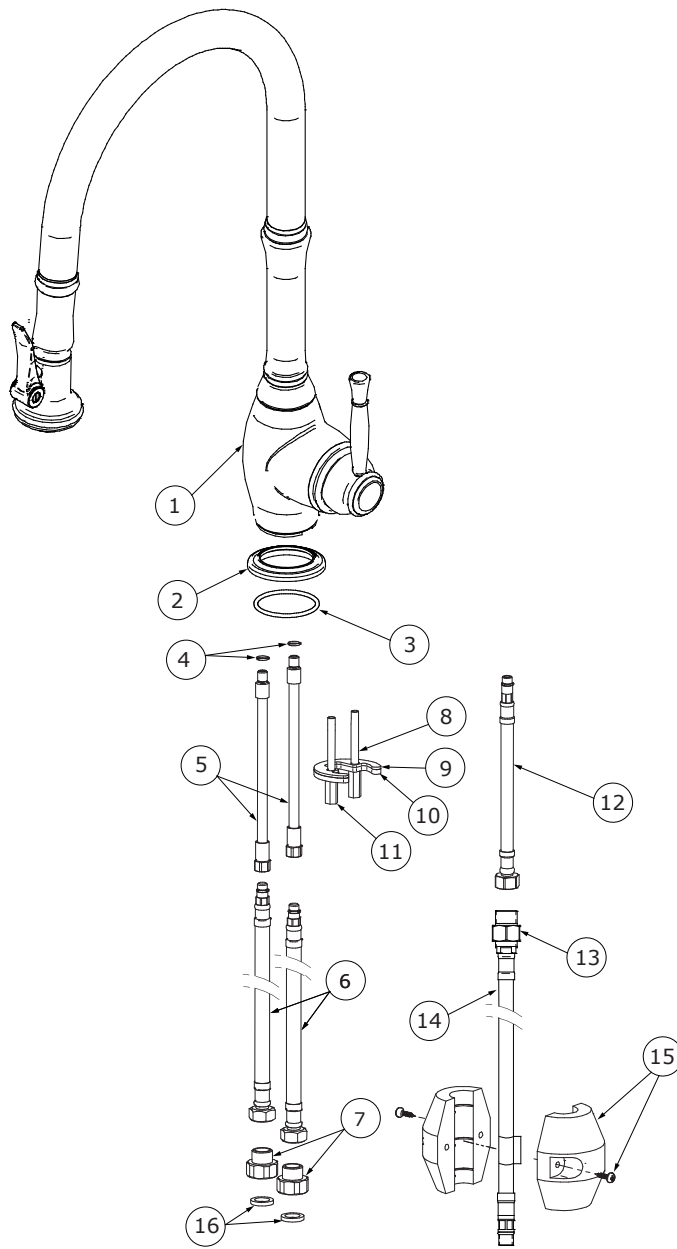
UWAGA! Zanieczyszczenia proszę usuwać stosując wodę z mydłem oraz miękką szmatkę! W żadnym przypadku nie wolno stosować środków chemicznych.
Instrukcje dotyczące pielęgnacji i czyszczenia każdego z wykończeń GRAFF można znaleźć na stronie internetowej GRAFF: <https://www.graff-designs.com/en/info/finish-care>.

Uzyskiwanie usług gwarancyjnych: Części zamienne można zamawiać w firmie GRAFF za pośrednictwem autoryzowanych sprzedawców. Skontaktuj się ze sprzedawcą w celu uzyskania informacji lub skorzystania z praw gwarancyjnych.



- | | | | | | | |
|--|--|---|--|--|---|--|
| GB | D | F | E | IT | RUS | PL |
| <p>→ For assembly you will need:</p> <ul style="list-style-type: none"> ● an adjustable spanner, ● pliers, ● teflon tape. | <p>→ Bei der Montagewerden benötigt:</p> <ul style="list-style-type: none"> ● verstellbarer Schlüssel, ● Kombizange, ● Teflonband | <p>→ Les outils nécessaires pour le montage:</p> <ul style="list-style-type: none"> ● La clef à ouverture variable, ● La pince universelle, ● La bande Téflon. | <p>→ Para el montaje se necesitan:</p> <ul style="list-style-type: none"> ● llave ajustable, ● alicates universales, ● cinta de teflón. | <p>→ Per il montaggio sono necessari i seguenti utensili:</p> <ul style="list-style-type: none"> ● chiave registrabile, ● tenaglia piana, ● nastro di teflon. | <p>→ Для монтажа необходимы:</p> <ul style="list-style-type: none"> ● разводной ключ, ● плоскогубцы, ● тефлоновая лента. | <p>→ Do montażu potrzebne są:</p> <ul style="list-style-type: none"> ● klucz nastawny, ● kombinerki, ● taśma teflonowa. |

PARTS IN THE BOX • INHALT DER VERPACKUNG • CONTENU DE LA BOÎTE • PIEZAS EN LA CAJA •
CONTENUTO DELLA SCATOLA • СОДЕРЖИМОЕ КОРОБКИ • ELEMENTY W PUDEŁKU



1

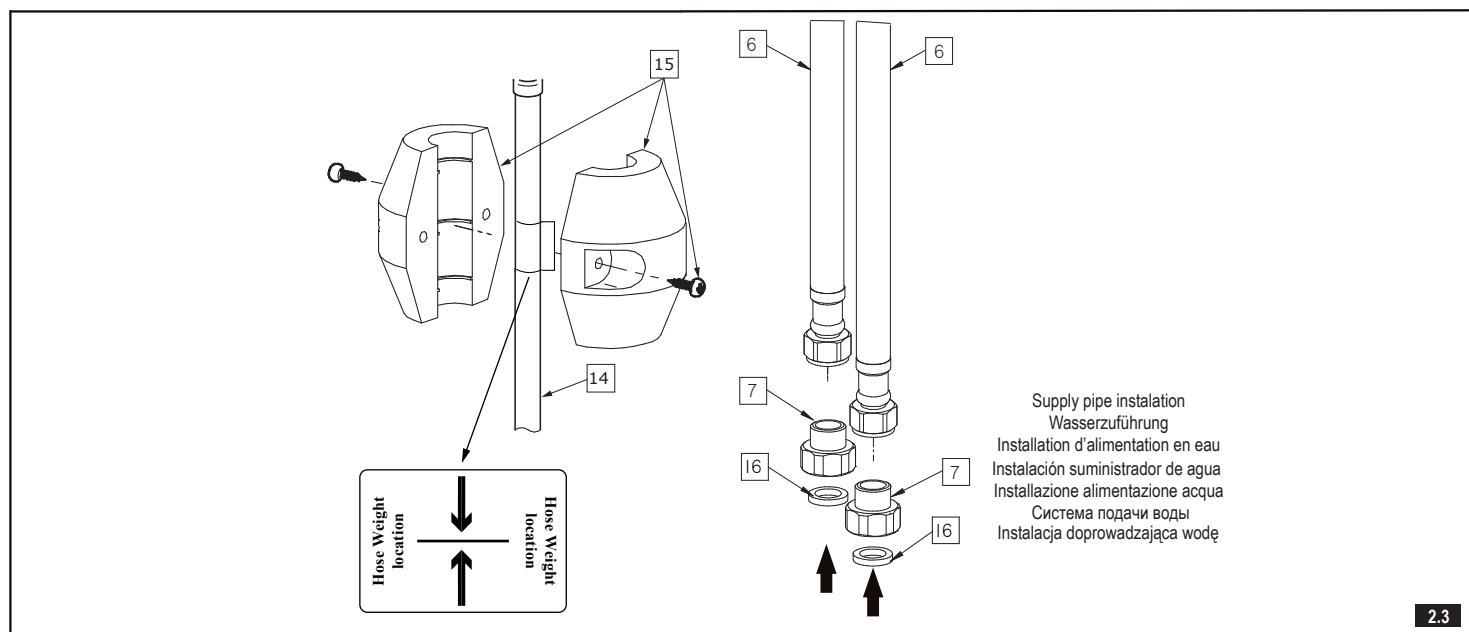
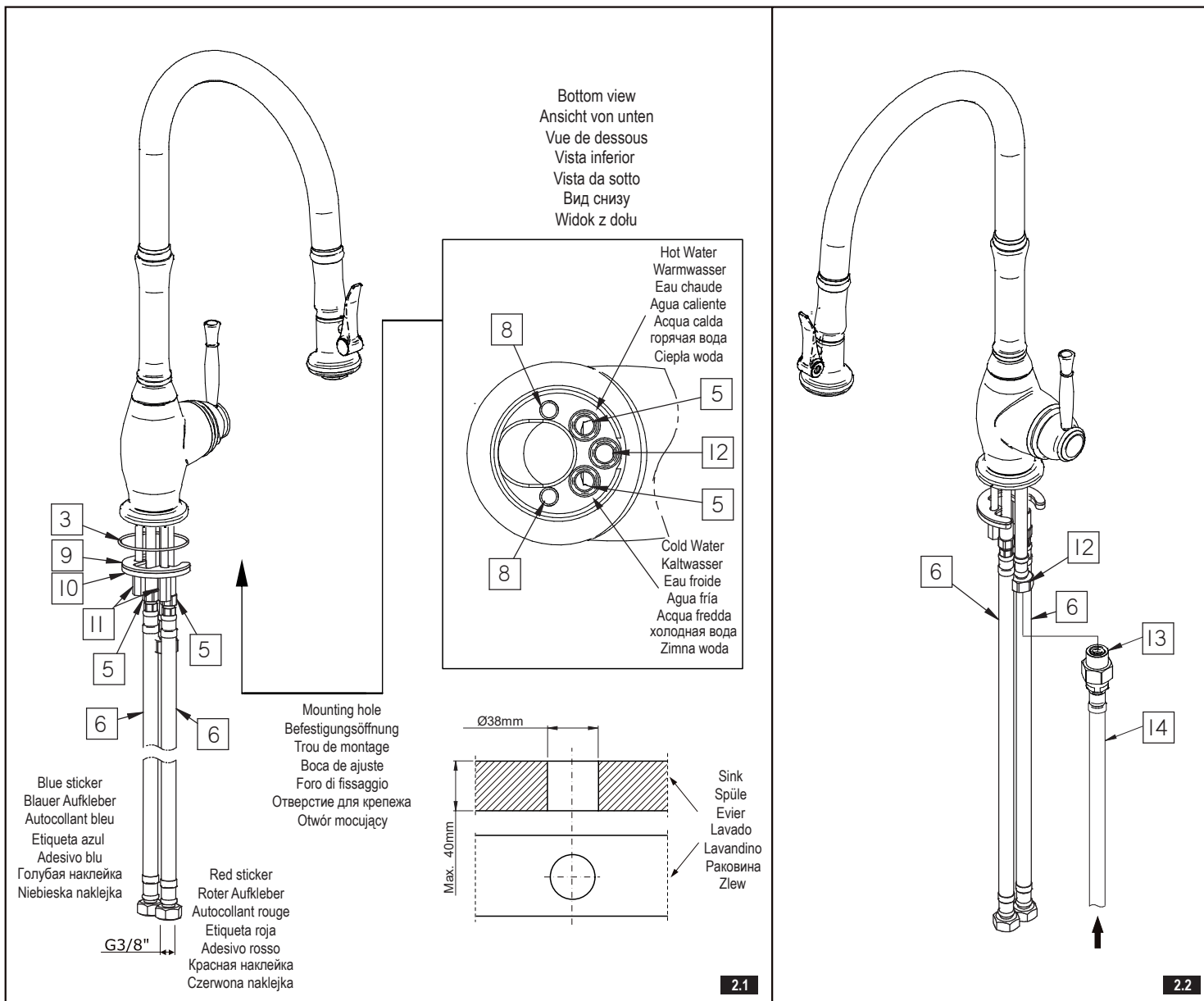
	GB	D	F	E	IT	RUS	PL
1	Mixer body	Mischbatteriekörper	Corps de robinetterie	Cuerpo de la mezcladora	Corpo della batteria	Корпус смесителя	Korpus baterii
2	Escutcheon	Rosette	Rosace	Roseta	Rosone	Розетка	Rozeta
3	O-ring seal	O-Ringdichtung	Joint de type o-ring	Empaquetadura de anillo	Guarnizione tipo o-ring	Уплотнение типа o-ring	Uszczelka typu o-ring
4	O-ring seal	O-Ringdichtung	Joint de type o-ring	Empaquetadura de anillo	Guarnizione tipo o-ring	Уплотнение типа o-ring	Uszczelka typu o-ring
5	Supply tube	Versorgungsrohr	Tuyau d'alimentation	Tubo de suministro	Tubo di alimentazione	Трубка подачи воды	Rurka zasilająca
6	Flexible hose (400mm)	WW-Flexschlauch (400mm)	Tuyau souple (400mm)	Manguera flexible (400mm)	Flessibile (400mm)	Гибкий шланг (400мм)	Wężyk elastyczny (400mm)
7	Screw connector	Aufschraub-Einschraubmuffe	Raccord à visser	Racor	Raccordo a vite	Футорка	Złącza nakrętno-wkrętna
8	Stud bolt	Montageschraube	Boulon de montage	Tornillo	Bullone di montaggio	Монтажный болт	Śruba montażowa
9	Rubber washer	Gummi-Unterlegscheibe	Rondelle en caoutchouc	Arandela de goma	Rondella di gomma	Шайба резиновая	Podkładka gumowa
10	Metal washer	Metall-Unterlegscheibe	Rondelle en métal	Arandela de metal	Rondella di metallo	Шайба металлическая	Podkładka metalowa
11	Nut	Mutter	Ecrou	Tuerca	Dado	Гайка	Nakrętka
12	Hose 210mm length	Schlauch Länge 210mm	Flexible, d'une longueur de 210mm	Manguera longitud de 210mm	Flessibile lunghezza 210mm	Шланг длина 210мм	Wężyk długość 210mm
13	Check valve	Rückschlagventil	Clapet anti-retour	Válvula de retención	Valvola di ritorno	Возвратный клапан	Zaworek zwrotny
14	Shower hose (1800mm)	Brauseschlauch (1800mm)	Flexible de douche (1800mm)	Manguera de la ducha (1800mm)	Flessibile doccia (1800mm)	Душевой шланг (1800мм)	Wąż (1800mm)

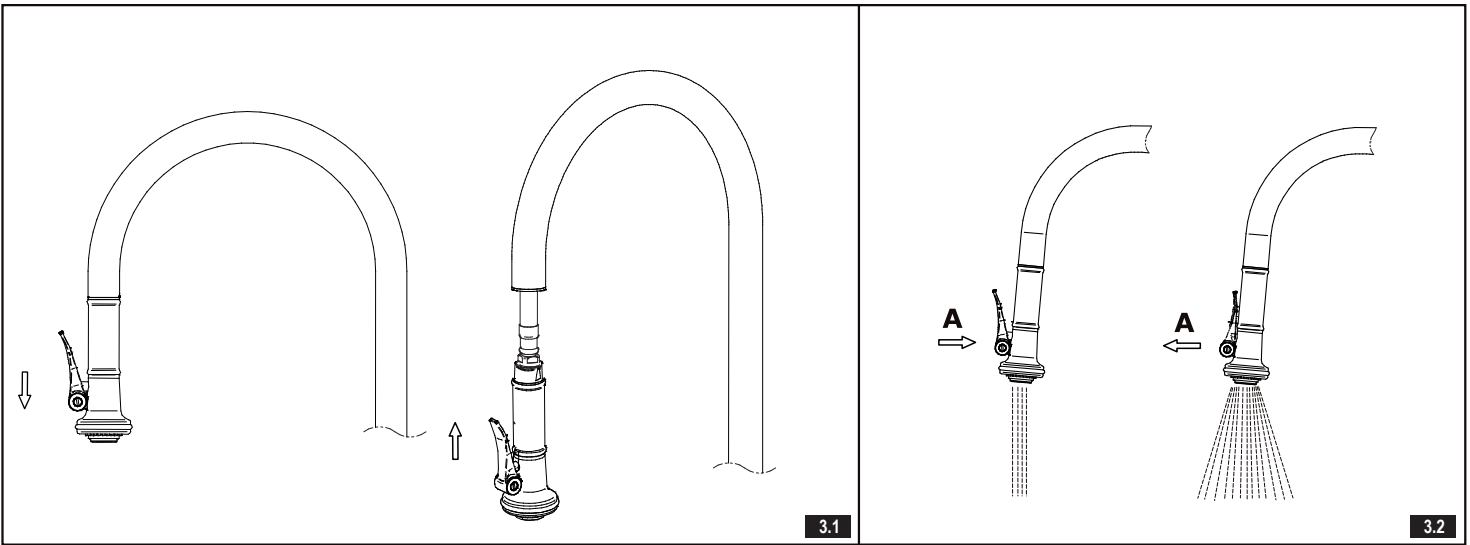
KÜCHENBATTERIE-MITIGEUR-DOUCHE ETTE DE CUISINE
GRIFO DE COCINA•GRUPPO RUBIN ETTO DA CUCINA
КУХОННЫЙ СМЕСИТЕЛЬ•BATERIA KUCHENNA

15	Hose weight	Schlauchgewicht	Contreponds du flexible	Peso de manguera	Peso tubo	Гиря шланга	Odważnik węży
16	Seal	Dichtung	Joint	Junta		Уплотнительная прокладка	Uszczelka

<p>➔ BEFORE INSTALLATION:</p> <ul style="list-style-type: none"> Read the instruction before assembly. Read all the notes and information on the use and maintenance of the unit. Before installing the unit it is advisable to rinse it out to remove any impurities or dirt. For the hot and cold water supply we recommend you install ball cocks with filters. 	GB	<p>➔ VOR DER MONTAGE:</p> <ul style="list-style-type: none"> Bevor Sie mit der Montage beginnen, lesen Sie bitte die Anleitung. Lesen sie bitte alle Bemerkungen, Informationen über. Bevor Sie die Batterie montieren, ist angebracht die Anlage zu spülen, um die Verunreinigungen zu beseitigen. Wir empfehlen auf dem Warm- und Kaltwasserzulauf die Kugelhähne mit Filter zu montieren. 	D
<p>➔ AVANT DE PROCÉDER À L'INSTALLATION :</p> <ul style="list-style-type: none"> Avant installation, veuillez lire la notice. Prenez connaissance de toutes les informations et remarques liées à l'usage et à l'entretien de la batterie de douche. Avant d'installer la batterie, il est recommandé d'effectuer un rinçage de l'installation, de manière à éliminer les impuretés éventuelles. Nous vous recommandons d'installer des robinets à tournant sphérique au niveau de l'alimentation en eau chaude et en eau froide. 	F	<p>➔ ANTES DE INSTALAR:</p> <ul style="list-style-type: none"> Antes de empezar el montaje lea la instrucción. Lea todos los comentarios, informaciones sobre el servicio y la conservación de la batería. Antes de instalar la batería se recomienda enjuagar la instalación para quitar toda la basura. En la alimentación de agua caliente y fría recomendamos el montaje de grifos angulares de bolas con el filtro. 	E
<p>➔ PRIMA DEL MONTAGGIO:</p> <ul style="list-style-type: none"> Prima del montaggio leggi il manuale. Leggi tutte le avvertenze, le informazioni sul funzionamento e sulla manutenzione della batteria. Prima di montare la batteria è opportuno sciacquare l'impianto allo scopo di eliminare le impurità. Sull'alimentazione con acqua calda e fredda consigliamo di montare rubinetti a sfera con il filtro. 	IT	<p>➔ ПЕРЕД УСТАНОВКОЙ:</p> <ul style="list-style-type: none"> Перед началом монтажа прочитайте инструкцию. Ознакомьтесь со всеми замечаниями, информацией об обслуживании и консервировании смесителя. Перед установкой смесителя рекомендуется промыть установку с целью очистки от загрязнений. При подаче горячей и холодной воды рекомендуем монтаж шаровых кранов с фильтром. 	RUS
<p>➔ PRZED INSTALACJĄ:</p> <ul style="list-style-type: none"> Przed rozpoczęciem montażu przeczytaj instrukcję. Przeczytaj wszystkie uwagi, informacje o obsłudze i konserwacji baterii. Przed zainstalowaniem baterii wskazane jest przepłukanie instalacji w celu usunięcia zanieczyszczeń. Na zasilaniu ciepłą i zimną wodą zalecamy montaż kurków kulowych z filtrem. 	PL		

<p>MIXER INSTALLATION (see fig. 2.1, 2.2)</p> <ol style="list-style-type: none"> Position o-ring (3) in underside cavity of the mixer body. Be sure seal is fully seated in groove. Place mixer and center over side hole of mounting surface. Insert the rubber washer (9), steel washer (10) on the threaded stub pipe (8), and then screw the nut (11). In order to ensure a slide run long enough to pullout the shower head attach the hose weigh (15), just above the bend (use screws provided). Connect the flexible hoses (6) with supply pipe installation. Please check the label on a hose for identification of hot (red sticker) or cold (blue sticker) water. In the case of angle valves with filter with G1/2" connections, use the G1/2"-G3/8" screw connections (7) with flat gaskets (16) included with the mixer. 	GB	<p>BATTERIE MONTIEREN (siehe Abb. 2.1, 2.2)</p> <ol style="list-style-type: none"> Runden Dichtungsring (3) in die untere Nut des Gehäuses der Mischbatterie einsetzen. Sicherstellen, dass die Dichtung genau in der Nut sitzt. Mischbatterie mittig über die seitliche Öffnung in der Montagefläche stellen. Gummiunterlage (9), Stahlunterlage (10) auf die Gewindestange setzen (8) und anschließend die Mutter (11) andrehen. Um die Rückführung des Brauseschlauchs nach dem Herausziehen sicherzustellen, ist das Schlauchgewicht (15) über der Biegung des Schlauchs zu montieren (mitgelieferte Schrauben verwenden). Elastische Schläuche (6) mit der Wasserzufuhr verbinden. Dazu vorher bitte Aufkleber an den Schläuchen prüfen, um Kaltwasser (blauer Aufkleber) und Warmwasser (roter Aufkleber) entsprechend zu identifizieren. Im Falle von Eckventilen mit Anschlüssen G1/2" sind die Schraubadapter G1/2"-G3/8" (7) mit den flachen Unterlegescheiben (16) zu verwenden, die der Mischbatterie beigelegt wurden. 	D
<p>INSTALLATION DE LA BATTERIE (voir schéma n 2.1, 2.2)</p> <ol style="list-style-type: none"> Insérer le joint torique (3) dans la cavité inférieure du boîtier du mitigeur. Assurez-vous que le joint est complètement inséré dans la cavité. Placer et centrer le mitigeur au-dessus du trou latéral de la surface de montage. Insérer la rondelle de caoutchouc (9), la rondelle d'acier (10) sur le manchon fileté (8), puis serrer l'écrou (11). Afin d'assurer un glissement suffisant pour tirer la douchette, fixez le contreponds sur le flexible (15), juste au-dessus du coude (utiliser les vis fournies). Connectez le flexible (6) au réseau d'alimentation en eau. Vérifiez l'étiquette sur le flexible afin d'identifier l'eau chaude (autocollant rouge) ou froide (autocollant bleu). Dans le cas des robinets d'angle avec filtre avec les raccords G1 / 2 ", utiliser les raccords vissés G1 / 2"-G3 / 8 " (7) avec des entretoises plates (16) fournies avec le mitigeur. 	F	<p>INSTALACIÓN DEL BATERIA (ver el dis. 2.1, 2.2)</p> <ol style="list-style-type: none"> Posicionar la junta tórica (3) en la cavidad inferior del mezclador. Asegúrese de que la junta se encuentre precisamente ubicada en la cavidad. Posicionar el mezclador y centralizarlo debajo de la boca lateral de la superficie de montaje. Insertar la junta de goma (9), base de acero (10) en la tubería saliente roscada (8) y posteriormente atornillar la tuerca (11). A fin de asegurar el transcurso suficiente para sacar la cabeza ducha conectada al peso de la manguera (15) justo encima de la curva (aplicar los tornillos suministrados). Conectar las mangueras de plástico (6) a la instalación suministradora de agua. Compruebe la etiqueta en la manguera a fin de identificar el agua caliente (etiqueta roja) o fría (etiqueta azul). En caso de las válvulas de ángulo con filtros G1/2" se debe aplicar las uniones atornilladas G1/2"-G3/8" (7) con juntas planas (16) conectadas al mezclador r. 	E
<p>MONTAGGIO DELLA BATTERIA (vedi fig. 2.1, 2.2)</p> <ol style="list-style-type: none"> Posizionare anello tondo di tenuta (3) nella parte bassa del gruppo rubinetto. Assicurarsi che la guarnizione e' stata posizionata correttamente nella cavità. Posizionare e centrare il rubinetto sopra il foro laterale della superficie di montaggio. Inserire rondella di gomma (9), rondella di acciaio (10) sul tubo filettato (8) e successivamente stringere il dado (11). Ai fini di garantire condizioni di tiratura del tubo flessibile bisogna montare il peso (15) sopra la piega (utilizzare i dadi a corredo). Collegare tubi flessibili (6) con installazione di alimentazione acqua. Si prega di controllare etichetta sul tubo ai fini di individuare l'acqua calda (adesivo rosso) o fredda (adesivo blu). Nel caso di valvole angolari con gli attacchi G1/2" bisogna applicare attacchi a vite G1/2"-G3/8" (7) con le rondelle piatti (16) a corredo del gruppo rubinetto. 	IT	<p>МОНТАЖ СМЕСИТЕЛЯ (см. рис. 2.1, 2.2)</p> <ol style="list-style-type: none"> Поместите круглое уплотнительное кольцо (3) в нижней выемке корпуса смесителя. Убедитесь, что уплотнитель попал точно в углубление. Расположите над боковым отверстием монтажной поверхности и отцентрируйте. Наденьте резиновую подкладку (9), стальную подкладку (10) на резьбовой патрубок (8) и закрутите гайку (11). Чтобы обеспечить необходимую тягу для вытягивания душа, необходимо установить гирю шланга (15) над изливом (используйте входящие в комплект болты). Подключить гибкие шланги (6) к системе подачи воды. Просьба проверить этикетку на шланге для определения горячей (красная наклейка) или холодной воды (голубая наклейка). В случае угловых клапанов с соединением G1/2" необходимо использовать резьбовые соединения G1/2"-G3/8" (7) с плоскими шайбами (16), входящими в комплект смесителя. 	RUS
<p>INSTALACJA BATERII (zob. rys. 2.1, 2.2)</p> <ol style="list-style-type: none"> Umieścić okrągły pierścień uszczelniający (3) w dolnej wnęce obudowy baterii. Upewnić się, że uszczelka jest dokładnie umieszczona we wgłębieniu. Umieścić i wyśrodkować baterię nad bocznym otworem powierzchni montażowej. Włożyć podkładkę gumową (9), podkładkę stalową (10) na gwintowanym króćcu (8) i następnie dokręcić nakrętkę (11). W celu zapewnienia ciągu wystarczającego do wyciągnięcia przysznica należy zamontować odważnik węży (15) nad zgięciem (użyć dostarczonych śrub). Podłączyć węże elastyczne (6) z instalacją doprowadzającą wodę. Prosimy sprawdzić etykiety na węży w celu identyfikacji wody gorącej (czerwona naklejka) lub zimnej (niebieska naklejka). W przypadku zaworów kątowych z połączeniami G1/2" należy zastosować połączenia śrubowe G1/2"-G3/8" (7) z płaskimi podkładkami (16) załączonymi do baterii. 	PL		





<p>OPERATION See fig. 3.2</p> <p>Pressing the lever causes the water flow be directed to the shower, releasing the pressure on the handle automatically stops the flow of water to the shower and redirects it back to aerator.</p>	<p>BEDIENUNG Siehe Zeichnung 3.2</p> <p>Durch Betätigung des Hebels fließt das Wasser durch den Duschkopf. Die Freigabe des Hebels unterbricht automatisch die Wasserzufuhr zum Duschkopf und das Wasser fließt erneut durch die Mischdüse.</p>
<p>UTILISATION Voir la figure 3.2</p> <p>Une pression sur le levier dirige le flux d'eau vers la douche, le fait de relâcher le levier entraîne automatiquement la coupure de l'alimentation en eau de la douche et l'eau repasse par le mousseur.</p>	<p>MANEJO Ver fig. 3.2</p> <p>Al presionar la palanca se dirige el flujo de agua hacia la unidad de ducha, al liberar presión sobre las palancas se apaga automáticamente el suministro de agua a la unidad de ducha y permite que el aireador drene de nuevo.</p>
<p>USO Vedi fig. 3.2</p> <p>Premendo la leva si dirige il flusso d'acqua verso la doccia. Rilasciando la pressione sulla leva si interrompe automaticamente l'erogazione dell'acqua della doccia e l'acqua torna a scorrere attraverso l'aeratore.</p>	<p>ОБСЛУЖИВАНИЕ См. рис. 3.2</p> <p>Нажатие на рычаг приводит к направлению потока воды в душ, ослабление давления на рычаг приводит к самопроизвольному перекрытию подачи воды в душ, и вода снова проходит через аэратор.</p>
<p>OBSŁUGA Zob. rys. 3.2</p> <p>Naciśnięcie dźwigni powoduje skierowanie wypływu wody do prysznicza, zwolnienie nacisku na dźwignie powoduje samoczynne odcięcie dopływu wody prysznicza i ponowny wypływ przez perlator.</p>	

<p>MAINTENANCE</p> <ul style="list-style-type: none"> ● Clean water guarantees that a mixer equipped with ceramic flow regulators will work correctly, i.e. the water should not contain any impurities such as sand, boiler scale etc. Because of this, the pipe system should be equipped with sieve filters or, if there is no such possibility, with individual cut-off valves with filters designed for such units. ● In the event of increased steering resistance, greater pressure should not be exerted on the handle, as this may cause damage to the flow regulator. In such a situation, the regulator should be removed and cleaned of the dirt and impurities which have accumulated on it. ● The seals should be maintained with vaseline or silicon oil. <p>Cleaning the outer coating:</p> <ul style="list-style-type: none"> ● dirt or stains on the external surfaces of the mixer resulting from scale deposits should be removed by washing the unit with soapy water only. Scale deposits should be dissolved with vinegar then the surface rinsed with clean water and rubbed dry with a soft cloth, ● under no circumstances should the surface of the mixer be cleaned with coarse cloths or cleaning agents containing abrasive materials or acids, ● plastic or lacquered parts must not be cleaned with chemicals containing alcohol, disinfectants or solvents. 	<p>WARTUNG</p> <ul style="list-style-type: none"> ● Eine Garantie für richtige Funktion von Batterien mit keramischen Durchflussregler ist sauberes Wasser, das heißt Wasser ohne solche Verunreinigungen, wie: Sand, Kesselstein, usw. Deswegen wird die Ausrüstung der Wasserleitungsanlage mit Gitterfilter gefordert, und wenn solche Filter nicht vorhanden sind, soll es möglich sein, die für Batterien bestimmte Absperrventile mit Filter zu montieren. ● Bei vergrößertem Einstellwiderstand soll man auf den Heben keinen größeren Druck ausüben, da es eine Beschädigung des Durchflussreglers verursachen kann. Wenn es so ist, soll man den Regler ausmontieren und die auf dem Regler gesammelten Verunreinigungen entfernen. ● Die Dichtungen sollen mit Vaseline oder Silikonöl gewartet werden. <p>Reinigung der äußeren Oberflächen:</p> <ul style="list-style-type: none"> ● den Schmutz oder die Flecke, entstanden infolge von Steinablagerungen auf den äußeren Batterieoberflächen, durch Abspülen mit Seifwasser entfernen, den Stein mit Essig lösen, danach die Oberfläche mit sauberem Wasser abspülen und mit weichem Lappen trocknen. ● Auf keinem Fall die Batterieoberfläche mit rauen Lappen oder mit scheuermittel- oder säurehaltigen Reinigungsmitteln reinigen ● Für die Reinigung der Kunststoffteile oder lackierten Teile kann man keine alkoholhaltige Mitteln, Desinfektions- oder Lösungsmitteln verwenden.
--	--

F

► **ENTRETIEN**

- La garantie du fonctionnement correct de la robinetterie équipée en régulateurs de flux céramiques est l'eau propre, c'est-à-dire une eau qui ne contient pas de polluants tels que : sable, tartre, etc. Pour cette raison, il est exigé d'équiper les installations d'eau en crépines et, en cas d'absence d'une telle possibilité, en vannes d'arrêt individuelles avec un filtre destiné à la robinetterie.
 - En cas de résistance accrue de la commande, il est interdit d'exercer un plus grand appui sur le levier car cela peut provoquer l'endommagement du régulateur de flux. Dans ce cas, il faut démonter le régulateur et enlever les polluants qui s'y sont rassemblés.
 - Entretenir les joints d'étanchéité avec de la vaseline ou de l'huile de moteur.
- Nettoyage des couches externes:**
- éliminer les salissures ou les taches apparues suite au dépôt du tartre sur les surfaces externes de la robinetterie en la lavant uniquement avec de l'eau et du savon ; pour dissoudre le tartre, utiliser du vinaigre, rincer ensuite la surface avec de l'eau propre et essuyer avec un chiffon sec et doux,
 - en aucun cas, il ne faut nettoyer la surface de la robinetterie avec des chiffons rugueux ou des produits de nettoyage contenant des matériaux abrasifs et des acides,
 - il est interdit d'utiliser, pour le nettoyage des parties réalisées en matière plastique et vernies, des produits contenant de l'alcool, des substances de désinfection ou des dissolvants.

E

► **CONSERVACIÓN**

- Para el buen funcionamiento de las baterías equipadas en reguladores cerámicos del flujo es necesaria el agua limpia, que quiere decir el agua sin tales basuras como la arena, la piedra de caldera etc. Por eso es imprescindible equipar la instalación de cañerías en filtros de tela metálica, y en caso de la falta de tales posibilidades, en válvulas particulares cortadoras con el filtro adecuadas para la batería.
 - En caso de una resistencia aumentada del mando no se puede ejercer una presión mayor en la palanca porque esto puede provocar una avería del regulador de flujo. En este caso hay que desmontar el regulador y quitar toda la basura agrupada.
 - Conservar las empaquetaduras con la vaselina o el aceite de silicona.
- Limpieza de las superficies exteriores:**
- la suciedad o las manchas que se produjeron a causa de depositar el sarro en las superficies exteriores de la batería hay que quitarlas lavando la batería sólo con el agua y el jabón, para diluir el sarro use vinagre, después enjuague la superficie con el agua limpia y séquela con un trapo suave,
 - en cualquier caso no se puede limpiar la superficie de la batería con trapos ásperos o medios de limpieza que contienen abrasivos y ácidos,
 - para limpiar las partes hechas de materias plásticas y barnizadas no se puede usar medios que contienen alcohol, sustancias desinfectante o disolventes.

IT

► **MANUTENZIONE**

- La garanzia per un funzionamento corretto delle batterie equipaggiati in regolatori ceramici di portata è l'acqua pulita, ossia priva di tali elementi, come: sabbia, incrostazione ecc. In relazione a quanto suddetto si è tenuti a equipaggiare l'impianto idrico in filtri a rete, nel caso in cui fosse impossibile, in individuali valvole di arresto con un filtro predisposto per la batteria.
- Nel caso in cui la resistenza di comando aumenti, non è ammesso di esercitare una pressione maggiore sulla leva, in quanto si può danneggiare il regolatore della portata. In tal caso bisogna smontare il regolatore ed eliminare le impurità in esso accumulate.
- Per la manutenzione delle guarnizioni usare vaselina od olio di silicone.

Pulizia di rivestimenti esterni:

- Eliminare lo sporco o le macchie, formati in conseguenza alla sedimentazione del calcare sulle superfici esterne della batteria, lavando la batteria esclusivamente con acqua e sapone, per lo scioglimento del calcare usare l'aceto, in seguito sciacquare la superficie con acqua pulita ed asciugare perfettamente con un panno morbido ed asciutto.
- Non è ammessa in alcun caso la pulizia della superficie della batteria con panni scabrosi o detersivi di pulizia che contengono sostanze abrasive e acidi.
- Per la pulizia delle parti eseguite di materie plastiche e verniciate non è ammesso l'uso di detersivi, che contengono alcol, sostanze disinfettanti o solventi.

RUS

► **КОНСЕРВИРОВАНИЕ**

- Гарантией правильной работы смесителей, оснащенных керамическими регуляторами протекания, является чистая вода, т.е. которая не содержит таких загрязнений, как : песок, накиль, и т.п. В связи с вышесказанным, требуется оснащение водопроводной системы сетчатыми фильтрами, а если это невозможно, индивидуальными запорными клапанами с фильтром, предназначенными для смесителей.
- В случае повышенного сопротивления при регулировании запрещается увеличивать силу нажима на рычаг т.к. это может привести к повреждению регулятора протекания. В этой ситуации необходимо демонтировать регулятор и очистить его от загрязнений.
- Уплотнения консервировать вазелином или силиконовым маслом.

Очистка наружных поверхностей:

- загрязнение или пятна, возникшие в результате оседания камня на внешних поверхностях смесителя, смывать исключительно водой с мылом, для растворения камня применять уксус, затем промыть поверхность чистой водой и досуха вытереть мягкой тряпочкой,
- ни в каком случае нельзя чистить поверхность смесителя шероховатыми тряпочками или чистящими средствами с содержанием абразивных компонентов и кислот,
- для чистки элементов, выполненных из пластмассы или лакированных, запрещается использовать средства, содержащие алкоголь, дезинфицирующие средства или растворители.

PL

► **KONSERWACJA**

- Gwarancją prawidłowego działania baterii wyposażonych w ceramiczne regulatory przepływu jest czysta woda, to znaczy nie zawierająca takich zanieczyszczeń, jak: piasek, kamień kotłowy itp. W związku z powyższym wymagane jest wyposażenie instalacji wodociągowej w filtry siatkowe, a w przypadku braku takich możliwości w indywidualne zawory odcinające z filtrem przeznaczone do baterii.
- W przypadku zwiększonego oporu sterowania nie wolno wywierać większego nacisku na dźwignię, gdyż może to spowodować uszkodzenie regulatora przepływu. W takiej sytuacji należy wymontować regulator i usunąć zanieczyszczenia w nim zgromadzone.
- Uszczelki konserwować wazeliną lub olejem silikonowym.

Czyszczenie powłok zewnętrznych:

- Brud lub plamy, powstałe w wyniku osadzania się kamienia na powierzchniach zewnętrznych baterii, usuwać przemywając baterię wyłącznie wodą z mydłem, do rozpuszczania kamienia użyć octu, następnie przepłukać powierzchnię czystą wodą i wytrzeć do sucha miękką szmatką.
- W żadnym przypadku nie wolno czyścić powierzchni baterii chropowatymi ściereczkami lub środkami czyszczącymi zawierającymi materiały ściernie i kwasy.
- Do czyszczenia części wykonanych z tworzywa sztucznego i lakierowanych nie wolno używać środków zawierających alkohol, substancje dezynfekujące lub rozpuszczalniki.

► **GUARANTEE:**

The guarantee conditions are contained in a separate sheet.

► **IN THE EVENT OF A PROBLEM:**

e-mail: graff@graff-mixers.com

GB

► **GARANTIE:**

Die Garantiebedingungen sind auf einem separaten Blatt beigelegt.

► **SOLLTEN PROBLEME AUFTRETEN**

wenden Sie sich an uns:
e-mail: graff@graff-mixers.com

D

► **GARANTIE:**

Les conditions de garantie se trouvent dans une feuille séparée.

► **EN CAS DE PROBLEME:**

e-mail: graff@graff-mixers.com

F

► **GARANTÍA:**

Las condiciones de la garantía otra hoja se encuentran

► **EN CASO DE PROBLEMAS:**

e-mail: graff@graff-mixers.com

E

► **GARANZIA:**

Le condizioni di garanzia sono indicate sul foglio separato.

► **NEL CASO IN CUI SI VERIFICANO**

PROBLEMI:
e-mail: graff@graff-mixers.com

IT

► **ГАРАНТИЯ:**

Гарантийные условия на отдельном листе.

► **ЕСЛИ ВОЗНИКНЕТ ПРОБЛЕМА:**

e-mail: graff@graff-mixers.com

RUS

► **GWARANCJA:**

Warunki gwarancji są zawarte na osobnej kartce.

► **GDY POJAWI SIĘ PROBLEM:**

e-mail: graff@graff-mixers.com

PL



www.graff-designs.com