

**PNEUMATISCHER SCHALTER-INTERRUPTEUR PNEUMATIQUE
INTERRUPTOR NEUMÁTICO-INTERRUPTORE PNEUMATICO
ПНЕВМАТИЧЕСКИЙ ВЫКЛЮЧАТЕЛЬ-WŁĄCZNIK PNEUMATYCZNY**

GB	D	F	E	IT	RUS	PL
Dear Customer	Lieber Kunde	Cher Client	Estimado Cliente	Gentile Cliente	Уважаемый господин	Drodzy Państwo
Thank you for choosing our product. We hope the item you have purchased can fulfill all your expectations. Our products are technologically advanced and designed on the basis of our many years of experience in the production of sanitary fittings.	Für Ihre Wahl bedanken wir uns und hoffen mit unserem dank langjähriger Erfahrung in der Herstellung von Sanitärarmaturen technologisch fortgeschrittenen Produkt Ihre Erwartungen zu erfüllen.	Nous vous remercions d'avoir choisi notre produit. Nous sommes certains de pouvoir satisfaire pleinement à vos attentes grâce à notre riche offre de produits d'un niveau technologique avancé qui résulte de notre longue expérience en fabrication de la robinetterie et des accessoires des salles de bains.	Les agradecemos por elegir nuestro producto. Esperamos cumplir sus expectativas al adquirir un producto de tecnología avanzada, diseñado a base de la experiencia adquirida tras muchos años fabricando accesorios sanitarios.	La ringraziamo per aver scelto un prodotto GRAFF. Speriamo di soddisfare pienamente la sua aspettativa, offrendole un prodotto tecnologicamente avanzato, progettato sulla base di un'esperienza di molti anni nell'ambito della produzione di rubinetteria e sistemi doccia.	Благодарим за выбор нашего продукта. Надеемся, что полностью удовлетворим Ваши ожидания, ведоая в эксплуатацию технологически усовершенствованное изделие, запроектированное на базе многолетнего опыта в области производства санитарной арматуры.	Dziękujemy za wybór naszego produktu. Mamy nadzieję, że w pełni spełnimy Państwa oczekiwania oddając do użytku wyrob z zaawansowanymi technologicznie, zaprojektowanymi w oparciu o wieloletnie doświadczenie w produkcji armatury sanitarnej.

ATTENTION! For clean, use a soft towel with soap and water only! Under no circumstances should you use any chemicals.
For care and cleaning instructions of each different GRAFF finish, please refer to GRAFF website: <https://www.graff-designs.com/en/info/finish-care>.
Obtaining Warranty Services: Replacement parts may be ordered to GRAFF through authorized retailers. Please contact your retailer for any enquire or to exercise your warranty rights.

ACHTUNG! Verunreinigungen bitte nur mit Wasser und Seife und einem weichen Lappen entfernen. Keinesfalls chemische Mittel verwenden!
Anleitungen zur Pflege und Reinigung der verschiedenen Oberflächen von GRAFF finden sich auf der GRAFF-Website: <https://www.graff-designs.com/it/info/finish-care>.
Wie erhält man Garantieleistungen? Ersatzteile können über die autorisierten Wiederverkäufer von GRAFF erworben werden. Bitte kontaktieren Sie Ihren Wiederverkäufer bei Fragen oder zur Abwicklung bei Garantieanspruch.

ATTENTION! Pour le nettoyage utiliser seulement une serviette douce, du savon et de l'eau! En aucun cas n'utiliser les produits chimiques quelconques!
Pour les instructions d'entretien et de nettoyage des différentes finitions GRAFF, veuillez consulter le site internet GRAFF: <https://www.graff-designs.com/en/info/finish-care>.
Obtention des services de garantie: les pièces de rechange GRAFF peuvent être commandées par l'intermédiaire de revendeurs agréés. Veuillez contacter votre revendeur pour toute question ou pour exercer vos droits à la garantie.

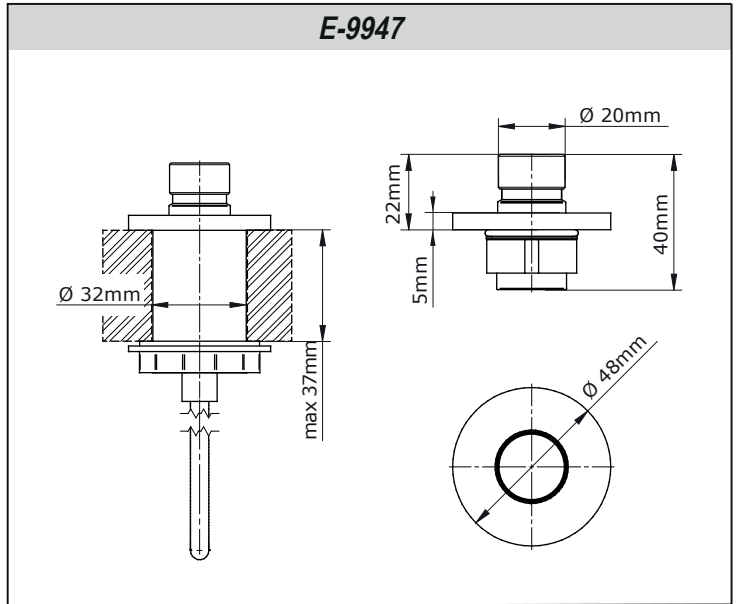
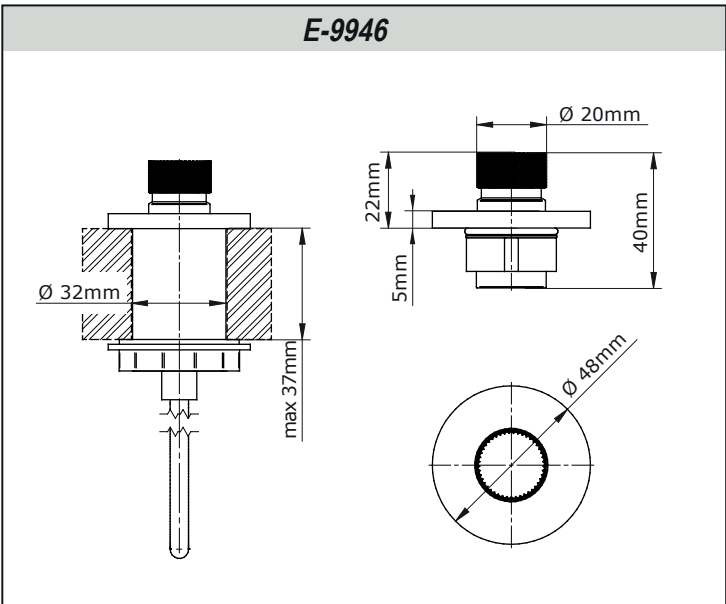
¡ATENCIÓN! Utilice solamente una toalla suave con jabón y agua. Bajo ninguna circunstancia use productos químicos.
Para instrucciones sobre el cuidado y la limpieza de cada uno de los diferentes acabados de GRAFF, consulte el sitio web de GRAFF: <https://www.graff-designs.com/it/info/finish-care>.
Cómo obtener servicios de garantía: las piezas de recambio pueden pedirse a través de los distribuidores autorizados de GRAFF. Por favor, póngase en contacto con su distribuidor con cualquier pregunta o para ejercer sus derechos de garantía."

ATTENZIONE! Si prega di pulire usando acqua e sapone ed un panno morbido! In nessun caso usare detersivi chimici
Per le istruzioni sulla cura e la pulizia di ciascuna diversa finitura GRAFF, fare riferimento al sito GRAFF: <https://www.graff-designs.com/en/info/finish-care>.
Come ottenere i servizi di garanzia: le parti di ricambio possono essere ordinate tramite i rivenditori autorizzati GRAFF. Si prega di contattare il proprio rivenditore per qualsiasi domanda o per esercitare i diritti di garanzia.

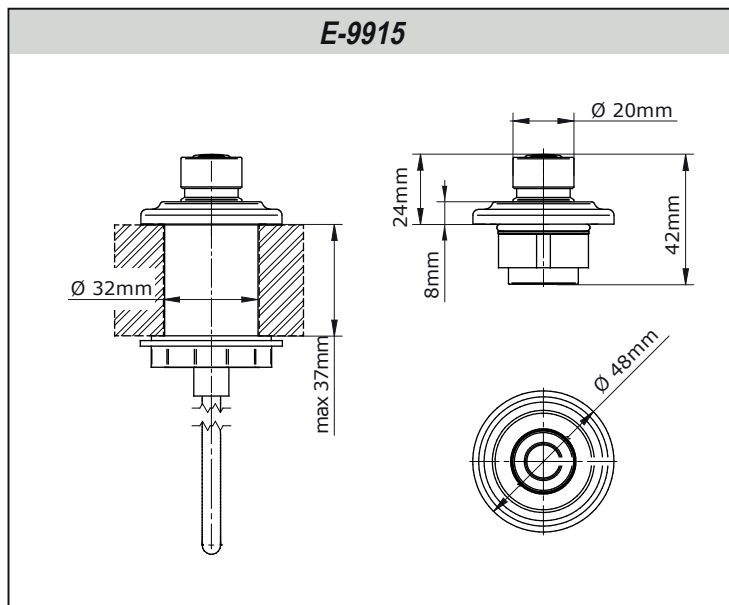
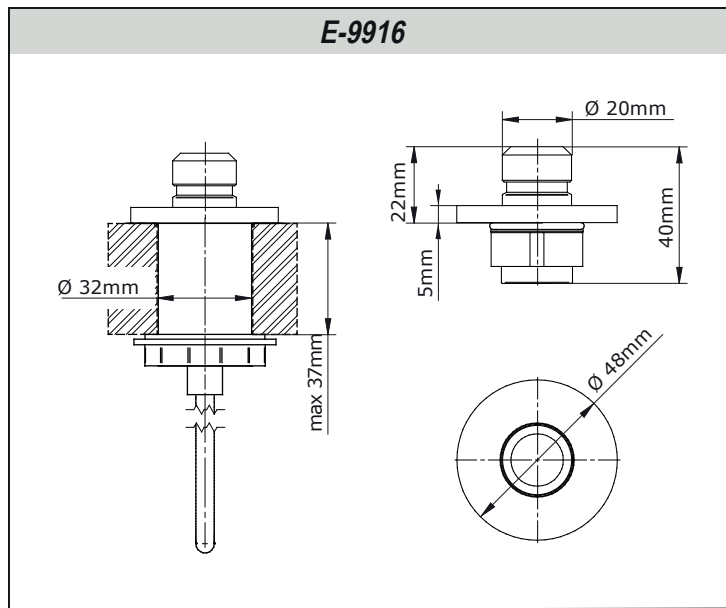
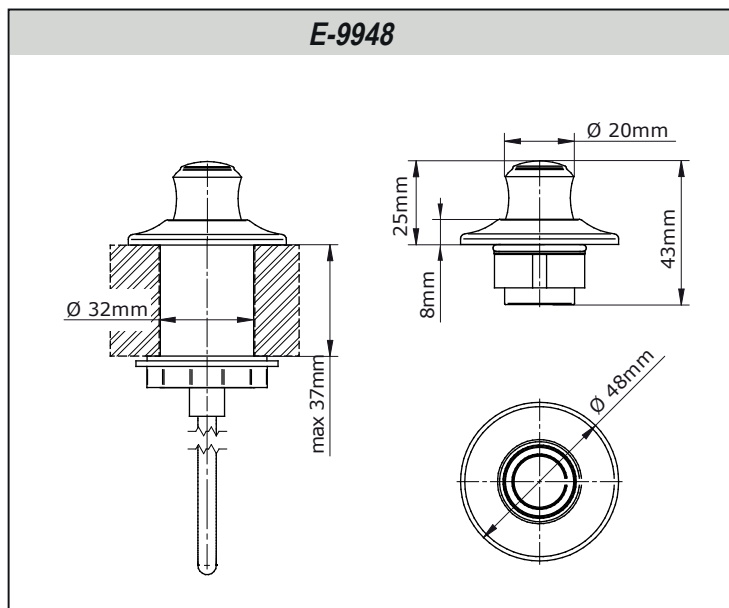
ВНИМАНИЕ! Загрязнения следует удалять водой с мылом и мягкой тряпочкой! Ни в коем случае нельзя применять химические средства.
Инструкции по уходу и чистке каждого вида отделки GRAFF на веб-сайте: <https://www.graff-designs.com/en/info/finish-care>.
Как получить гарантийное обслуживание: вы можете заказать запасные части у авторизованных реселлеров GRAFF. Если у вас возникнут вопросы, свяжитесь с вашим реселлером, чтобы воспользоваться своими гарантийными правами.

UWAGA! Zanieczyszczenia proszę usuwać stosując wodę z mydłem oraz miękką szmatkę! W żadnym przypadku nie wolno stosować środków chemicznych.
Instrukcje dotyczące pielęgnacji i czyszczenia każdego z wykończeń GRAFF można znaleźć na stronie internetowej GRAFF: <https://www.graff-designs.com/en/info/finish-care>.

Uzyskiwanie usług gwarancyjnych: Części zamienne można zamawiać w firmie GRAFF za pośrednictwem autoryzowanych sprzedawców. Skontaktuj się ze sprzedawcą w celu uzyskania informacji lub skorzystania z praw gwarancyjnych.

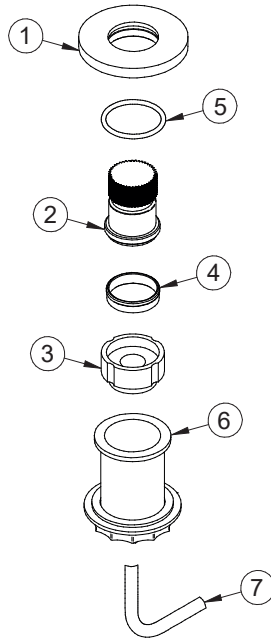


**PNEUMATISCHER SCHALTER • INTERRUPTEUR PNEUMATIQUE
INTERRUPTOR NEUMÁTICO • INTERRUPTORE PNEUMATICO
ПНЕВМАТИЧЕСКИЙ ВЫКЛЮЧАТЕЛЬ • WŁĄCZNIK PNEUMATYCZNY**

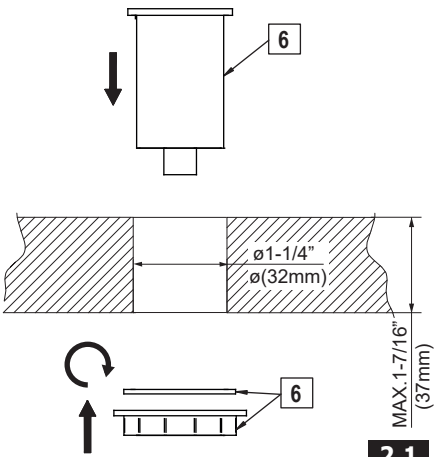


	GB	D	F	E	IT	RUS	PL
1	Escutcheon	Rosette	Rosace	Roseta	Rosone	Розетка	Rozeta
2	Button	Knopf	Bouton poussoir	Botón	Pulsante	кнопка	Przycisk
3	Insert	Einlage	Insertion	Insertar	Inserto	Вкладыш	Wkładka
4	Ring	Ring	Anneau	Anillo	Anello	кольцо	Pierścień
5	O-ring seal	O-Ringdichtung	Joint de type o-ring	Junta tórica	Guarnizione tipo o-ring	Уплотнение типа o-ring	Uszczelka typu o-ring
6	Air switch body	Pneumatischer Schalterkörper	Boîtier d'interrupteur pneumatique	Estructura del interruptor neumático	Corpo dell'interruttore pneumatico	корпус пневматического выключателя	Korpus włącznika pneumatycznego
7	Pipe	Rohr	Tube	Tubo	Tubo	трубка	Rurka

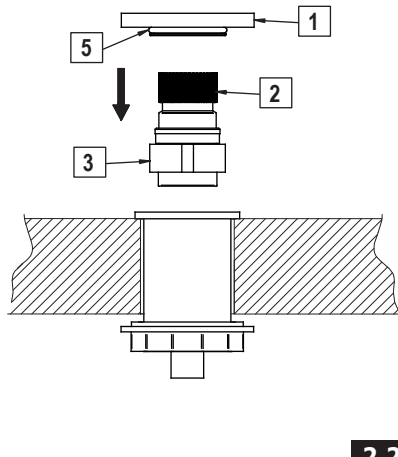
PARTS IN THE BOX • INHALT DER VERPACKUNG • CONTENU DE LA BOÎTE • PIEZAS EN LA CAJA •
CONTENUTO DELLA SCATOLA • СОДЕРЖИМОЕ КОРОБКИ • ELEMENTY W PUDEŁKU



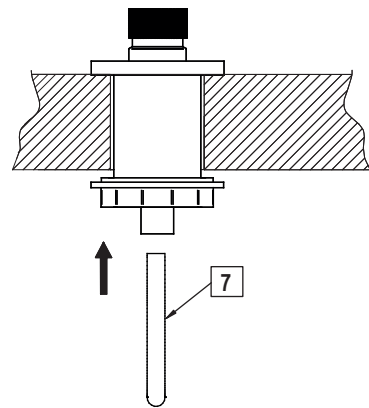
1



2.1



2.2



2.3

Connect the pipe to the disposer according to the manufacturer's instructions.

GB

Den Schlauch gemäß den Anweisungen des Herstellers an die Mühle anschließen.

D

Raccorder le tube au broyeur en respectant les instructions fournies par le fabricant.

F

Conectar el tubo al molinillo siguiendo las instrucciones del fabricante.

E

Collegare il tubo al mulino seguendo le istruzioni del produttore.

IT

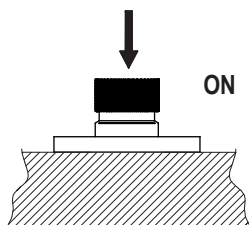
Подсоедините трубку к измельчителю в соответствии с инструкциями

RUS

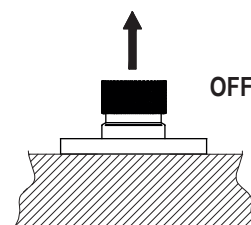
Rurkę podłączyć do młynka według instrukcji producenta.

PL

OPERATION • BEDIENUNG • UTILISATION • MANEJO • USO • ОБСЛУЖИВАНИЕ • OBSŁUGA



3.1



3.2

GB

→ **MAINTENANCE**

- Clean water guarantees that a mixer equipped with ceramic flow regulators will work correctly, i.e. the water should not contain any impurities such as sand, boiler scale etc. Because of this, the pipe system should be equipped with sieve filters or, if there is no such possibility, with individual cut-off valves with filters designed for such units.
 - In the event of increased steering resistance, greater pressure should not be exerted on the handle, as this may cause damage to the flow regulator. In such a situation, the regulator should be removed and cleaned of the dirt and impurities which have accumulated on it.
 - The seals should be maintained with vaseline or silicon oil.
- Cleaning the outer coating:**
- dirt or stains on the external surfaces of the mixer resulting from scale deposits should be removed by washing the unit with soapy water only. Scale deposits should be dissolved with vinegar then the surface rinsed with clean water and rubbed dry with a soft cloth,
 - under no circumstances should the surface of the mixer be cleaned with coarse cloths or cleaning agents containing abrasive materials or acids,
 - plastic or lacquered parts must not be cleaned with chemicals containing alcohol, disinfectants or solvents.

D

→ **WARTUNG**

- Eine Garantie für richtige Funktion von Batterien mit keramischen Durchflussregler ist sauberes Wasser, dass heißt Wasser ohne solche Verunreinigungen, wie: Sand, Kesselstein, usw. Deswegen wird die Ausrüstung der Wasserleitungsanlage mit Gitterfilter gefordert, und wenn solche Filter nicht vorhanden sind, soll es möglich sein, die für Batterien bestimmte Absperrventile mit Filter zu montieren.
 - Bei vergrößertem Einstellungswiderstand soll man auf den Heben keinen größeren Druck ausüben, da es eine Beschädigung des Durchflussreglers verursachen kann. Wenn es so ist, soll man den Regler ausmontieren und die auf dem Regler gesammelten Verunreinigungen entfernen.
 - Die Dichtungen sollen mit Vaseline oder Silikonöl gewartet werden.
- Reinigung der äußeren Oberflächen:**
- den Schmutz oder die Flecke, entstanden infolge von Steinablagerungen auf den äußeren Batterieoberflächen, durch Abspülen mit Seifewasser entfernen, den Stein mit Essig lösen, danach die Oberfläche mit sauberem Wasser abspülen und mit weichem Lappen trocknen.
 - Auf keinem Fall die Batterieoberfläche mit rauen Lappen oder mit scheuermittel- oder säurehaltigen Reinigungsmitteln reinigen
 - Für die Reinigung der Kunststoffteile oder lackierten Teile kann man keine alkoholhaltige Mitteln, Desinfektions- oder Lösungsmitteln verwenden.

F

→ **ENTRETIEN**

- La garantie du fonctionnement correct de la robinetterie équipée en régulateurs de flux céramiques est l'eau propre, c'est-à-dire une eau qui ne contient pas de polluants tels que : sable, tartre, etc. Pour cette raison, il est exigé d'équiper les installations d'eau en crépines et, en cas d'absence d'une telle possibilité, en vannes d'arrêt individuelles avec un filtre destiné à la robinetterie.
 - En cas de résistance accrue de la commande, il est interdit d'exercer un plus grand appui sur le levier car cela peut provoquer l'endommagement du régulateur de flux. Dans ce cas, il faut démonter le régulateur et enlever les polluants qui s'y sont rassemblés.
 - Entretenir les joints d'étanchéité avec de la vaseline ou de l'huile de moteur.
- Nettoyage des couches externes:**
- éliminer les salissures ou les taches apparues suite au dépôt du tartre sur les surfaces externes de la robinetterie en la lavant uniquement avec de l'eau et du savon ; pour dissoudre le tartre, utiliser du vinaigre, rincer ensuite la surface avec de l'eau propre et essuyer avec un chiffon sec et doux,
 - en aucun cas, il ne faut nettoyer la surface de la robinetterie avec des chiffons rugueux ou des produits de nettoyage contenant des matériaux abrasifs et des acides,
 - il est interdit d'utiliser, pour le nettoyage des parties réalisées en matière plastique et vernies, des produits contenant de l'alcool, des substances de désinfection ou des dissolvants.

E

→ **CONSERVACIÓN**

- Para el buen funcionamiento de las baterías equipadas en reguladores cerámicos del flujo es necesaria el agua limpia, que quiere decir el agua sin tales basuras como la arena, la piedra de caldera etc. Por eso es imprescindible equipar la instalación de cañerías en filtros de tela metálica, y en caso de la falta de tales posibilidades, en válvulas particulares cortadoras con el filtro adecuadas para la batería.
 - En caso de una resistencia aumentada del mando no se puede ejercer una presión mayor en la palanca porque esto puede provocar una avería del regulador de flujo. En este caso hay que desmontar el regulador y quitar toda la basura agrupada.
 - Conservar las empaquetaduras con la vaselina o el aceite de silicona.
- Limpieza de las superficies exteriores:**
- la suciedad o las manchas que se produjeron a causa de depositar el sarro en las superficies exteriores de la batería hay que quitarlas lavando la batería sólo con el agua y el jabón, para diluir el sarro use vinagre, después enjuague la superficie con el agua limpia y séquela con un trapo suave,
 - en cualquier caso no se puede limpiar la superficie de la batería con trapos ásperos o medios de limpieza que contienen abrasivos y ácidos,
 - para limpiar las partes hechas de materias plásticas y barnizadas no se puede usar medios que contienen alcohol, sustancias desinfectante o disolventes.

IT

→ **MANUTENZIONE**

- La garanzia per un funzionamento corretto delle batterie equipaggiati in regolatori ceramici di portata è l'acqua pulita, ossia priva di tali elementi, come: sabbia, incrostazione ecc. In relazione a quanto suddetto si è tenuti a equipaggiare l'impianto idrico in filtri a rete, nel caso in cui fosse impossibile, in individuali valvole di arresto con un filtro predisposto per la batteria.
- Nel caso in cui la resistenza di comando aumenti, non è ammesso di esercitare una pressione maggiore sulla leva, in quanto si può danneggiare il regolatore della portata. In tal caso bisogna smontare il regolatore ed eliminare le impurità in esso accumulate.
- Per la manutenzione delle guarnizioni usare vaselina od olio di silicone.

Pulizia di rivestimenti esterni:

- Eliminare lo sporco o le macchie, formatesi in conseguenza alla sedimentazione del calcare sulle superfici esterne della batteria, lavando la batteria esclusivamente con acqua e sapone, per lo scioglimento del calcare usare l'aceto, in seguito sciacquare la superficie con acqua pulita ed asciugare perfettamente con un panno morbido ed asciutto.
- Non è ammessa in alcun caso la pulizia della superficie della batteria con panni scabrosi o detersivi di pulizia che contengono sostanze abrasive e acidi.
- Per la pulizia delle parti eseguite di materie plastiche e verniciate non è ammesso l'uso di detersivi, che contengono alcol, sostanze disinfettanti o solventi.

RUS

→ **КОНСЕРВИРОВАНИЕ**

- Гарантией правильной работы смесителей, оснащенных керамическими регуляторами протекания, является чистая вода, т.е. которая не содержит таких загрязнений, как : песок, накипь, и т.п. В связи с вышесказанным, требуется оснащение водопроводной системы сетчатыми фильтрами, а если это невозможно, индивидуальные запорными клапанами с фильтром, предназначенными для смесителей.
- В случае повышенного сопротивления при регулировании запрещается увеличивать силу нажима на рычаг т.к. это может привести к повреждению регулятора протекания. В этой ситуации необходимо демонтировать регулятор и очистить его от загрязнений.
- Уплотнения консервировать вазелином или силиконовым маслом.

Очистка наружных поверхностей:

- загрязнение или пятна, возникшие в результате оседания камня на внешних поверхностях смесителя, смывать исключительно водой с мылом, для растворения камня применять уксус, затем промыть поверхность чистой водой и досуха вытереть мягкой тряпочкой,
- ни в каком случае нельзя чистить поверхность смесителя шероховатыми тряпочками или чистящими средствами с содержанием абразивных компонентов и кислот,
- для чистки элементов, выполненных из пластмассы или лакированных, запрещается использовать средства, содержащие алкоголь, дезинфицирующие средства или растворители.

→ **KONSERWACJA**


- Gwarancją prawidłowego działania baterii wyposażonych w ceramiczne regulatory przepływu jest czysta woda, to znaczy nie zawierająca takich zanieczyszczeń, jak: piasek, kamień kotłowy itp. W związku z powyższym wymagane jest wyposażenie instalacji wodociągowej w filtry siatkowe, a w przypadku braku takich możliwości w indywidualne zawory odcinające z filtrem przeznaczone do baterii.
- W przypadku zwiększonego oporu sterowania nie wolno wywierać większego nacisku na dźwignię, gdyż może to spowodować uszkodzenie regulatora przepływu. W takiej sytuacji należy wymontować regulator i usunąć zanieczyszczenia w nim zgromadzone.
- Uszczelki konserwować wazeliną lub olejem silikonowym.

Czyszczenie powłok zewnętrznych:

- Brud lub plamy, powstałe w wyniku osadzania się kamienia na powierzchniach zewnętrznych baterii, usuwać przemywając baterię wyłącznie wodą z mydłem, do rozpuszczania kamienia użyć octu, następnie przepłukać powierzchnię czystą wodą i wytrzeć do sucha miękką szmatką.
- W żadnym przypadku nie wolno czyścić powierzchni baterii chropowatymi ściereczkami lub środkami czyszczącymi zawierającymi materiały ściernie i kwasy.
- Do czyszczenia części wykonanych z tworzywa sztucznego i lakierowanych nie wolno używać środków zawierających alkohol, substancje dezynfekujące lub rozpuszczalniki.

PL

**PNEUMATISCHER SCHALTER • INTERRUPTEUR PNEUMATIQUE
INTERRUPTOR NEUMÁTICO • INTERRUPTORE PNEUMATICO
ПНЕВМАТИЧЕСКИЙ ВЫКЛЮЧАТЕЛЬ • WŁĄCZNIK PNEUMATYCZNY**

<p>⇒ GUARANTEE: The guarantee conditions are contained in a separate sheet.</p> <p>⇒ IN THE EVENT OF A PROBLEM: e-mail: graff@graff-mixers.com</p>	<p>GB</p> <p>⇒ GARANTIE: Die Garantiebedingungen sind auf einem separaten Blatt beigelegt.</p> <p>⇒ SOLLTEN PROBLEME AUFTRETEN wenden Sie sich an uns: e-mail: graff@graff-mixers.com</p>	<p>D</p> <p>⇒ GARANTIE: Les conditions de garantie se trouvent dans une feuille séparée.</p> <p>⇒ EN CAS DE PROBLEME: e-mail: graff@graff-mixers.com</p>	<p>F</p> <p>⇒ GARANTÍA: Las condiciones de la garanten otra hojaia se encuentran</p> <p>⇒ EN CASO DE PROBLEMAS: e-mail: graff@graff-mixers.com</p>	<p>E</p>
<p>⇒ GARANZIA: Le condizioni di garanzia sono indicate sul foglio separato.</p> <p>⇒ NEL CASO IN CUI SI VERIFICHI NO PROBLEMI: e-mail: graff@graff-mixers.com</p>	<p>IT</p> <p>⇒ ГАРАНТИЯ: Гарантийные условия на отдельном листе.</p> <p>⇒ ЕСЛИ ВОЗНИКНЕТ ПРОБЛЕМА: e-mail: graff@graff-mixers.com</p>	<p>RUS</p> <p>⇒ GWARANCJA: Warunki gwarancji są zawarte na osobnej kartce.</p> <p>⇒ GDY POJAWI SIĘ PROBLEM: e-mail: graff@graff-mixers.com</p>	<p>PL</p>  <p>www.graff-designs.com</p>	