

**UNTERPUTZELEMENT MIT PROGRESSIVER KARTUSCHE • ENCASTRÉ AVEC CARTOUCHE PROGRESSIVE
PARTE INTERNA CON CARTUCHO PROGRESIVO • GREZZO CON CARTUCCIA PROGRESSIVA
ШЕРОХОВАТЫЙ С ПРОГРЕССИВНЫМ КАРТРИДЖЕМ • ZESPÓŁ PODTYNKOWY Z PROGRESYWNYM MIESZACZEM**

GB	DE	FR	ES	IT	RUS	PL
Dear Customer	Lieber Kunde	Cher Client	Estimado Cliente	Gentile Cliente	Уважаемьегоспода	Drodzy Państwo
Thank you for choosing our product. We hope the item you have purchased can fulfill all your expectations. Our products are technologically advanced and designed on the basis of our many years of experience in the production of sanitary fittings.	Für Ihre Wahl bedanken wir uns und hoffen mit unserem dank langjähriger Erfahrung in der Herstellung von Sanitärarmaturen technologisch fortgeschrittenen Produkt Ihre Erwartungen zu erfüllen.	Nous vous remercions d'avoir choisi notre produit. Nous sommes certains de pouvoir satisfaire pleinement à vos attentes grâce à notre riche offre de produits d'un niveau technologique avancé qui résulte de notre longue expérience en fabrication de la robinetterie et des accessoires des salles de bains.	Les agradecemos por elegir nuestro producto. Esperamos cumplir sus expectativas al adquirir un producto de tecnología avanzada, diseñado a base de la experiencia adquirida tras muchos años fabricando accesorios sanitarios.	La ringraziamo per aver scelto un prodotto GRAFF. Speriamo di soddisfare pienamente la sua aspettativa, offrendole un prodotto tecnologicamente avanzato, progettato sulla base di un'esperienza di molti anni nell'ambito della produzione di rubinetteria e sistemi doccia.	Благодарим за выбор нашего продукта. Надеемся, что полностью удовлетворим Ваши ожидания, вводя в эксплуатацию технологически усовершенствованное изделие, спроектированное на базе много летнего опыта в области производства санитарной арматуры.	Dziękujemy za wybór naszego produktu. Mamy nadzieję, że w pełni spełnimy Państwa oczekiwania oddając do użytku wyrób zaawansowany technologicznie, zaprojektowany w oparciu o wieloletnie doświadczenie w produkcji armatury sanitarnej.

ATTENTION! For cleanin, use a soft towel with soap and water only! Under no circumstances should you use any chemicals.
For care and cleaning instructions of each different GRAFF finish, please refer to GRAFF website: <https://www.graff-designs.com/en/info/finish-care>.
Obtaining Warranty Services: Replacement parts may be ordered to GRAFF through authorized retailers. Please contact your retailer for any enquire or to exercise your warranty rights.

ACHTUNG! Verunreinigungen bitte nur mit Wasser und Seife und einem weichen Lappen entfernen. Keinesfalls chemische Mittel verwenden!
Anleitungen zur Pflege und Reinigung der verschiedenen Oberflächen von GRAFF finden sich auf der GRAFF-Website: <https://www.graff-designs.com/it/info/finish-care>.
Wie erhält man Garantieleistungen? Ersatzteile können über die autorisierten Wiederverkäufer von GRAFF erworben werden. Bitte kontaktieren Sie Ihren Wiederverkäufer bei Fragen oder zur Abwicklung bei Garantieanspruch.

ATTENTION! Pour le nettoyage utiliser seulement une serviette douce, du savon et de l'eau! En aucun cas n'utiliser les produits chimiques quelconques!
Pour les instructions d'entretien et de nettoyage des différentes finitions GRAFF, veuillez consulter le site internet GRAFF: <https://www.graff-designs.com/en/info/finish-care>.
Obtention des services de garantie: les pièces de rechange GRAFF peuvent être commandées par l'intermédiaire de revendeurs agréés. Veuillez contacter votre revendeur pour toute question ou pour exercer vos droits à la garantie.

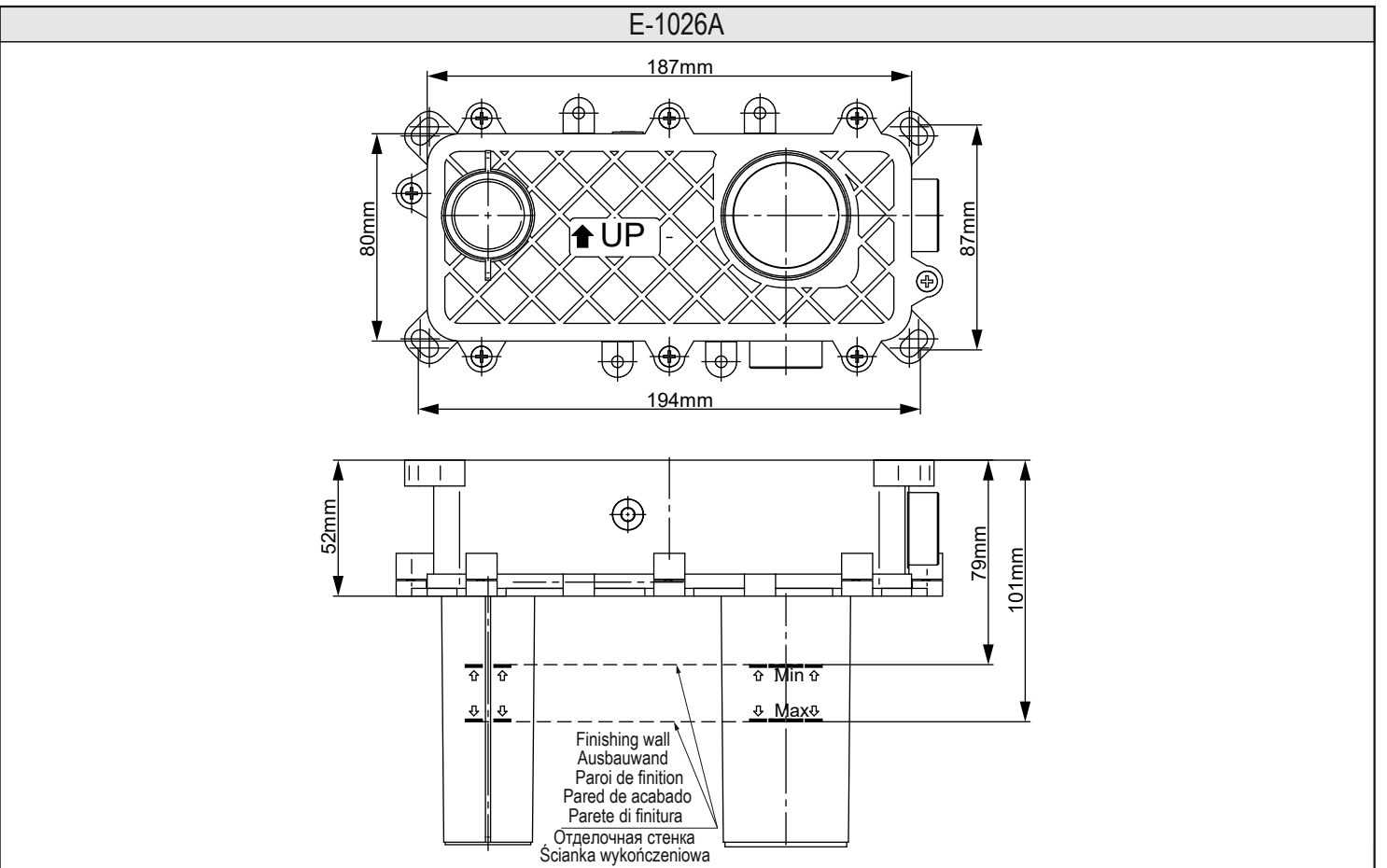
¡ATENCIÓN! Utilice solamente una toalla suave con jabón y agua. Bajo ninguna circunstancia use productos químicos.
Para instrucciones sobre el cuidado y la limpieza de cada uno de los diferentes acabados de GRAFF, consulte el sitio web de GRAFF: <https://www.graff-designs.com/it/info/finish-care>.
Cómo obtener servicios de garantía: las piezas de recambio pueden pedirse a través de los distribuidores autorizados de GRAFF. Por favor, póngase en contacto con su distribuidor con cualquier pregunta o para ejercer sus derechos de garantía."

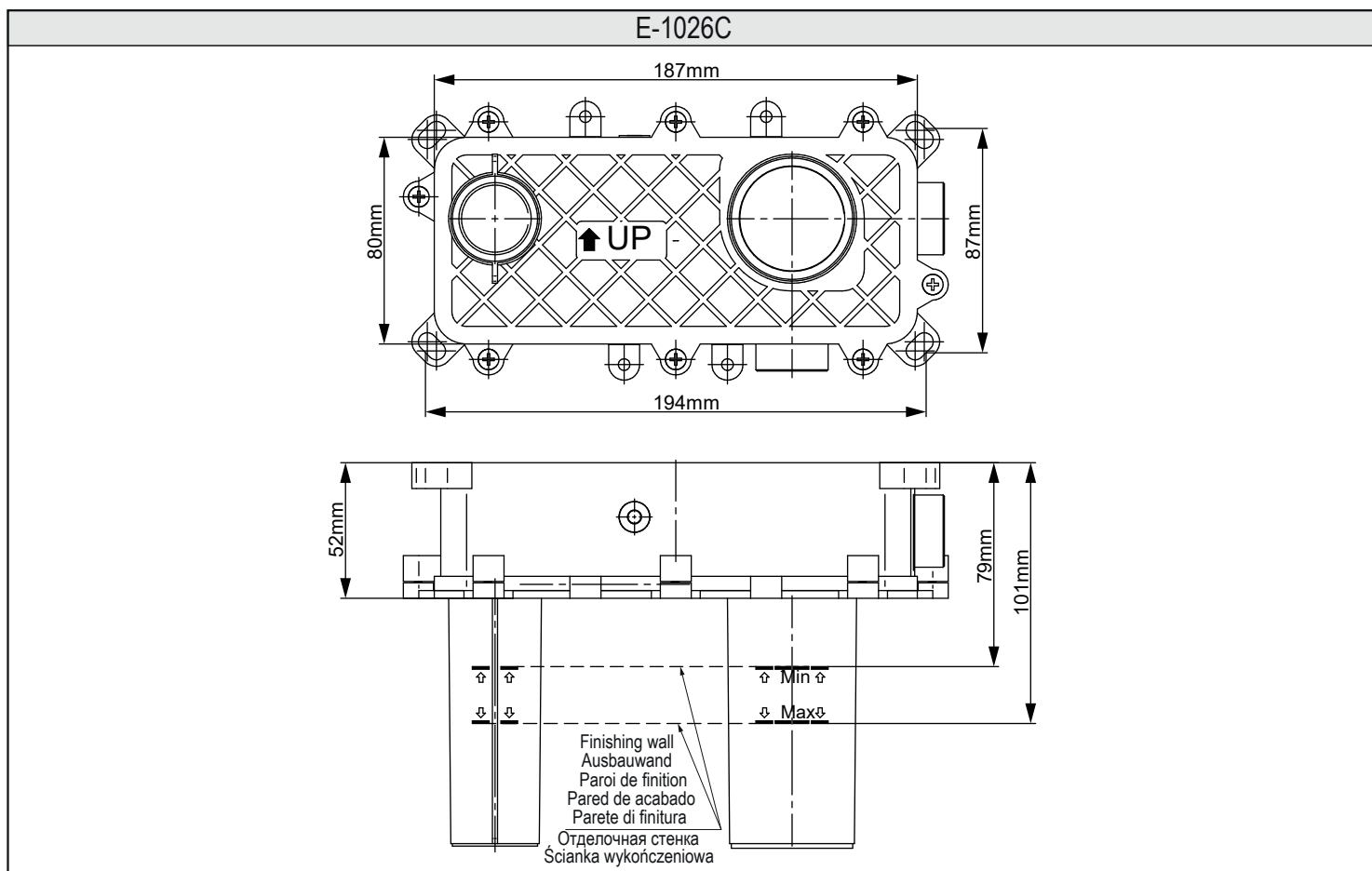
ATTENZIONE! Si prega di pulire usando acqua e sapone ed un panno morbido! In nessun caso usare detergenti chimici
Per le istruzioni sulla cura e la pulizia di ciascuna diversa finitura GRAFF, fare riferimento al sito GRAFF: <https://www.graff-designs.com/en/info/finish-care>.
Come ottenere i servizi di garanzia: le parti di ricambio possono essere ordinate tramite i rivenditori autorizzati GRAFF. Si prega di contattare il proprio rivenditore per qualsiasi domanda o per esercitare i diritti di garanzia.

ВНИМАНИЕ! Загрязнения следует удалять водой с мылом и мягкой тряпочкой! Ни в коем случае нельзя применять химические средства.
Инструкции по уходу и чистке каждого вида отделки GRAFF на веб-сайте: <https://www.graff-designs.com/en/info/finish-care>.
Как получить гарантийное обслуживание: вы можете заказать запасные части у авторизованных реселлеров GRAFF. Если у вас возникнут вопросы, свяжитесь с вашим реселлером, чтобы воспользоваться своими гарантийными правами.

UWAGA! Zanieczyszczenia proszę usuwać stosując wodę z mydłem oraz miękką szmatkę! W żadnym przypadku nie wolno stosować środków chemicznych.
Instrukcje dotyczące pielęgnacji i czyszczenia każdego z wykończeń GRAFF można znaleźć na stronie internetowej GRAFF: <https://www.graff-designs.com/en/info/finish-care>.

Uzyskiwanie usług gwarancyjnych: Części zamienne można zamawiać w firmie GRAFF za pośrednictwem autoryzowanych sprzedawców. Skontaktuj się ze sprzedawcą w celu uzyskania informacji lub skorzystania z praw gwarancyjnych.



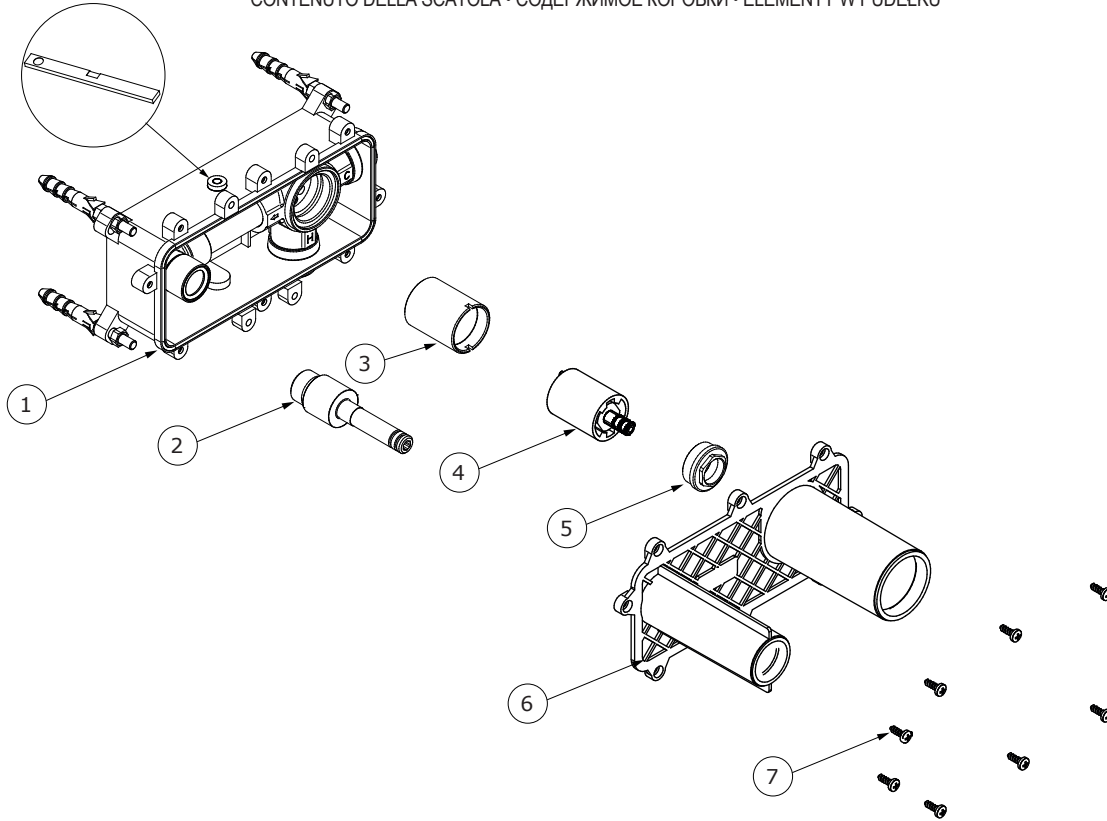


- | | | | | | | |
|--|--|---|--|--|---|--|
| GB | D | F | E | IT | RUS | PL |
| <p>➔ For assembly you will need:</p> <ul style="list-style-type: none"> ● an adjustable spanner, ● pliers, ● teflon tape. | <p>➔ Bei der Montagewerden benötigt:</p> <ul style="list-style-type: none"> ● verstellbarer Schlüssel, ● Kombizange, ● Teflonband | <p>➔ Les outils nécessaires pour le montage:</p> <ul style="list-style-type: none"> ● La clef à ouverture variable, ● La pince universelle, ● La bande Téflon. | <p>➔ Para el montaje se necesitan:</p> <ul style="list-style-type: none"> ● llave ajustable, ● alicates universales, ● cinta de teflón. | <p>➔ Per il montaggio sono necessari i seguenti utensili:</p> <ul style="list-style-type: none"> ● chiave registrabile, ● tenaglia piana, ● nastro di teflon. | <p>➔ Для монтажа необходимы:</p> <ul style="list-style-type: none"> ● разводной ключ, ● плоскогубцы, ● тефлоновая лента. | <p>➔ Do montażu potrzebne są:</p> <ul style="list-style-type: none"> ● klucz nastawny, ● kombinerki, ● taśma teflonowa. |

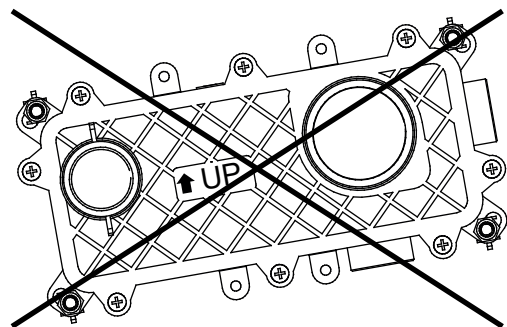
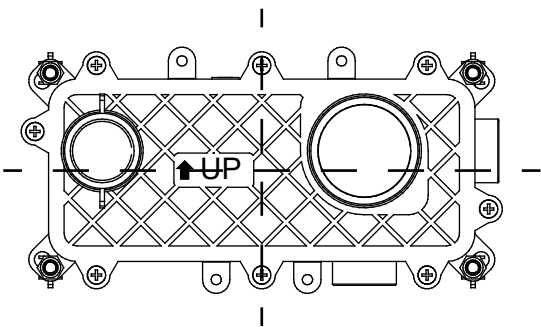
	GB	D	F	E	IT	RUS	PL
1	Mixer body	Mischbatteriekörper	Corps de la batterie	Cuerpo del batería	Corpo della batteria	Корпус смесителя	Korpus baterii
2	Spout connector	Verbindungsstück der Auslaufgarnitur	Raccordement du robinet	Conector del caño	Connettore della bocca	Соединительный элемент носика	Łącznik wylewki
3	Mixer housing	Mischerblende	Cache du mélangeur	Tapa del mezclador	Protezione del miscelatore	Защита смесителя	Oslona mieszacza
4	Progressive cartridge	Progressive Kartusche	Cartouche progressive	Cartucho progresivo	Cartuccia progressiva	Прогрессивный картридж	Mieszacz progresywny
5	Mixer nut	Wassermischermutter	Ecrou du mélangeur	Tuerca del mezclador	Dado del miscelatore	Гайка смесителя	Nakrętka mieszacza
6	Fitting cover	Montageblende	Cache d'assemblage	Protección de montaje	Protezione di montaggio	Монтажная защита	Oslona montażowa
7	Screw	Schrauben	Vis	Tornillo	Vite	Винт	Wkręt

**UNTERPUTZELEMENT MIT PROGRESSIVER KARTUSCHE • ENCASTRÉ AVEC CARTOUCHE PROGRESSIVE
PARTE INTERNA CON CARTUCCIO PROGRESIVO • GREZZO CON CARTUCCIA PROGRESSIVA
ШЕРОХОВАТЫЙ С ПРОГРЕССИВНЫМ КАРТРИДЖЕМ • ZESPÓŁ PODTYNKOWY Z PROGRESYWNYM MIESZACZEM**

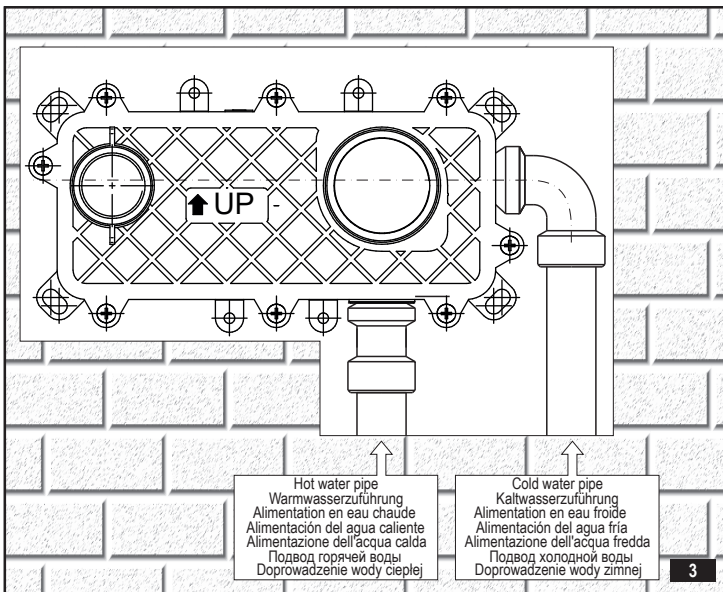
PARTS IN THE BOX • INHALT DER VERPACKUNG • CONTENU DE LA BOÎTE • PIEZAS EN LA CAJA •
CONTENUTO DELLA SCATOLA • СОДЕРЖИМОЕ КОРОБКИ • ELEMENTY W PUDEŁKU



1



2



3

MOUNTING THE MIXER ON THE WALL (CONCEALED) – see fig. 3 GB

1. Prepare a suitable hole in the wall ready for installing the mixer body, taking care that the hole is within the minimum and maximum depth limits. Install the pipe system so that the hot water pipe is under the mixer body and cold water pipe is on the right-hand side.
2. Insert the mixer body into the hole in the wall. The recommended mounting depth in the wall, measured from the axis of the body to the finished wall surface, is between 53 mm and 75 mm. Fix the mixer body to the wall with screws and pins.
3. Wind Teflon tape or some other sealant around the mixer body's threaded ends. Screw 1/2" pipe connectors onto the water pipe ends inside the mixer body. Connect the hot water pipe to the lower connection and the cold water pipe to the right connection.

WANDMONTAGE (UNTERPUTZ) – siehe Abb. 3 D

1. Die Wandnische auf den Einsatz des Mischbatteriekörpers unter Berücksichtigung der minimalen und maximalen Einsatztiefe vorbereiten. Die Leitung ist auf eine solche Weise zu verlegen, dass die Kaltwasserversorgung (COLD - kalt) sich an der recht und die Warmwasserversorgung (HOT - warm) an der Unterseite des Mischbatteriekörpers befindet.
2. Platzieren Sie den Mischbatteriekörper in der Wandnische. Die empfohlene Einsatztiefe des Mischbatteriekörpers, von der Körperachse bis zur Wandoberfläche gemessen, sollte sich im Bereich von 53mm – 75mm befinden. Den Mischbatteriekörper an die Wand mit Bügelschrauben fixieren.
3. Das Teflonband oder ein anderes Dichtmittel auf die Gewindeendstücke des Mischbatteriekörpers aufwickeln. Die Muffen 1/2" auf die Wasserabführungsendstücke im Körper aufschrauben. Die Warmwasserzuführung an den unteren Stutzen und die Kaltwasserzuführung an den rechten Stutzen anschließen.

MONTAGE MURAL (ENCASTRE) – voir le schéma 3

F

1. Creuser une niche dans le mur pour l'installation du corps de robinetterie en portant une attention à la profondeur d'encastrement permise (maximum – minimum). Préparer l'installation de l'alimentation de façon à ce que l'eau chaude arrive par le dessous du corps (HOT - chaude), et l'eau froide par la droite du corps de robinetterie (COLD - froide).
2. Placer le corps de robinetterie dans la niche murale. La profondeur d'encastrement recommandée pour le corps de robinetterie, mesurée entre l'axe du corps et le nu de la paroi de finition, est de 53 mm à 75 mm. Fixer le corps de robinetterie au mur à l'aide de vis et de chevilles.
3. Enrouler la bande téflon, ou autre joint, sur le filetage des extrémités du corps de robinetterie. Visser les raccords 1/2" sur les extrémités des alimentations en eau du corps. Raccorder l'alimentation d'eau chaude sur le raccord inférieur, et l'eau froide sur le raccord situé à droite.

MONTAJE EN LA PARED (BAJO ENLUCIDO) – ver la fig. 3

E

1. Prepare el hueco en la pared para la instalación del cuerpo de la grifería prestando atención en la profundidad admisible de montaje (máxima - mínima). Prepare la instalación de alimentación del modo que la alimentación del agua caliente se encuentre debajo del cuerpo (HOT-caliente), y la alimentación del agua fría por el lado derecho (COLD-fría) en relación al cuerpo de la grifería.
2. Coloque el cuerpo de la grifería en el hueco de la pared. La profundidad recomendada para montar el cuerpo de la grifería en la pared, medida desde el eje del cuerpo a la superficie de la pared de acabado, es de 53mm a 75mm. Fije el cuerpo de la grifería a la pared mediante tornillos con pinos.
3. Ponga la cinta de teflón u otro sellador en los extremos roscados del cuerpo de la grifería. Enrosque los racores 1/2" en los extremos para la alimentación del agua en el cuerpo. Conecte la alimentación del agua caliente al racor inferior y la alimentación del agua fría al racor derecho.

MONTAGGIO NEL MURO (SOTTO L'INTONACO) – vedi fig. 3

IT

1. Prepara nel muro un vano per il montaggio del corpo della batteria, facendo attenzione alla profondità ammissibile dell'incasso (massimo – minimo). Prepara l'impianto di alimentazione, in tal modo, che l'alimentazione dell'acqua calda sia dal basso del corpo (HOT-calda), e l'alimentazione dell'acqua fredda dalla parte destra (COLD-fredda) rispetto al corpo della batteria.
2. Metti il corpo della batteria nel vano del muro. La profondità raccomandata dell'incasso del corpo della batteria nel muro, misurata dall'asse del corpo alla faccia della parete di finitura è di 53mm – 75mm. Fissa il corpo della batteria al muro usando i bulloni con tasselli.
3. Avvita il nastro di teflon o altro tipo di guarnizione alle estremità filettate del corpo della batteria. Avvita i raccordi 1/2" alle estremità di alimentazione dell'acqua nel corpo. Collega l'alimentazione dell'acqua calda all'inferiore tubo di giunzione e l'alimentazione dell'acqua fredda al destro tubo di giunzione.

МОНТАЖ В СТЕНЕ (СКРЫТЫЙ) – см. рис. 3

RUS

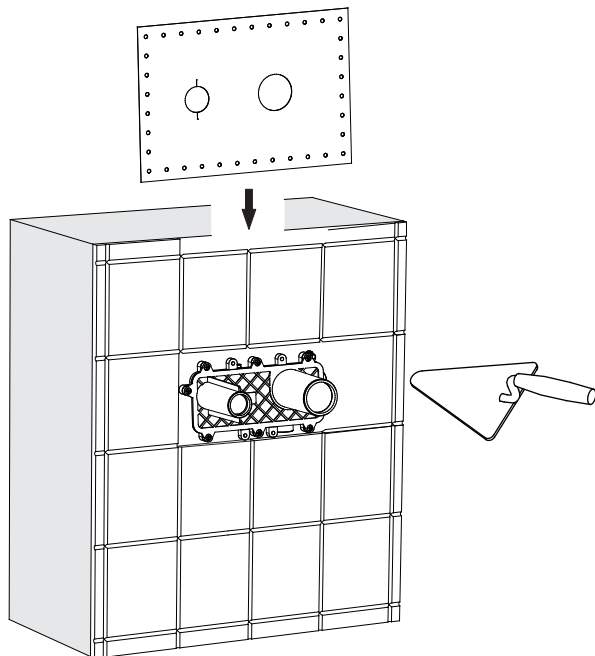
1. Подготовь нишу в стене под монтаж корпуса смесителя, обращая внимание на достижимую глубину посадки (максимум – минимум). Подготовь систему питания так, чтобы к корпусу смесителя горячая вода подводилась снизу корпуса (HOT - горячая), а холодная вода подводилась справа (COLD-холодная), по отношению к корпусу смесителя.
2. Вложи корпус смесителя в нишу в стене. Рекомендуемая глубина посадки корпуса смесителя в стене, измеряемая от оси корпуса до лицевой поверхности отделочной стенки, составляет 53мм – 75мм. Прикрепи корпус смесителя к стене при помощи болтов со штифтами.
3. Намотай тефлоновую ленту или иной уплотнитель на концы с резьбой корпуса смесителя. Навинти муфты 1/2" на концы подвода воды в корпусе. Подключи подвод горячей воды к нижней трубку и подвод холодной воды к правой трубки.

MONTAŻ W ŚCIANIE (PODTYNKOWY) – zob. rys. 3

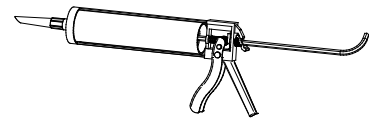
PL

1. Przygotuj wnękę w ścianie pod instalację korpusu baterii zwracając uwagę na dopuszczalną głębokość osadzenia (maksimum – minimum). Przygotuj instalację zasilającą w ten sposób, aby doprowadzenie wody ciepłej było od spodu korpusu (HOT-ciepła), a doprowadzenie wody zimnej z prawej strony (COLD-zimna) w stosunku do korpusu baterii.
2. Umieść korpus baterii we wnęcie ściany. Zalecana głębokość osadzenia korpusu baterii w ścianie mierzona od osi korpusu do lica ściany wykończeniowej wynosi 53mm – 75mm. Przymocuj korpus baterii do ściany za pomocą śrub z kolkami.
3. Nawini taśmę teflonową lub inny uszczelniacz na końcówki gwintowane korpusu baterii. Nakręć złączki 1/2" na końcówki doprowadzenia wody w korpusie. Podłącz doprowadzenie wody ciepłej do dolnego króćca oraz doprowadzenie wody zimnej do prawego króćca.


1. Przygotuj wnękę w ścianie pod instalację korpusu baterii zwracając uwagę na dopuszczalną głębokość osadzenia (maksimum – minimum). Przygotuj instalację zasilającą w ten sposób, aby doprowadzenie wody ciepłej było od spodu korpusu (HOT-ciepła), a doprowadzenie wody zimnej z prawej strony (COLD-zimna) w stosunku do korpusu baterii.
2. Umieść korpus baterii we wnęcie ściany. Zalecana głębokość osadzenia korpusu baterii w ścianie mierzona od osi korpusu do lica ściany wykończeniowej wynosi 53mm – 75mm. Przymocuj korpus baterii do ściany za pomocą śrub z kolkami.
3. Nawini taśmę teflonową lub inny uszczelniacz na końcówki gwintowane korpusu baterii. Nakręć złączki 1/2" na końcówki doprowadzenia wody w korpusie. Podłącz doprowadzenie wody ciepłej do dolnego króćca oraz doprowadzenie wody zimnej do prawego króćca.



Use apron finishing and seal the whole with silicone.
Verwenden, um die Schürze zu fertigen und versiegeln das Ganze mit dem Silikon.
Pour la finition, appliquer une couche isolante et sceller l'ensemble avec de la silicone.
Para acabar emplear batas y estancar todo con silicona.
Per la finitura usa tappeti impermeabili e sigilla tutto con il silicone.
Используйте для отделки забрала и уплотните все силиконом.
Użyj do wykończenia fartuchów oraz uszczelnij całość silikonem.



- Finish thoroughly the outer surface around the thermostat and around the valves in such a way that the possible poor finished spots are covered by the rosette.
- Die Außenfläche um Thermostat und Ventile sollte sorgfältig verarbeitet werden, so dass eventuelle Mängel von einer Rosette abgedeckt werden.
- La surface extérieure autour du thermostat et des vannes doit être soigneusement finie de sorte que tout défaut éventuel puisse être couvert avec les rosaces.
- Hay que acabar exactamente la superficie alrededor del termostato tal que las eventuales faltas se cubran por el rosetón.
- La superficie esterna intorno al termostato ed alle valvole deve essere rifinita con cura, in modo da coprire le eventuali imperfezioni con la rosetta.
- Наружная поверхность вокруг термостата и клапанов должна быть тщательно отделана, чтобы возможные недодделки были закрыты розеткой.
- Powierzchnię zewnętrzną wokół termostatu oraz zaworów należy dokładnie wykończyć, tak aby ewentualne niedoróbki zostały zakryte przez rozetę.

<p>➔ MAINTENANCE</p> <p>● Clean water guarantees that a mixer equipped with ceramic flow regulators will work correctly, i.e. the water should not contain any impurities such as sand, boiler scale etc. Because of this, the pipe system should be equipped with sieve filters or, if there is no such possibility, with individual cut-off valves with filters designed for such units.</p>		GB					
<p>➔ WARTUNG</p> <p>● Garant für das korrekte Funktionieren von Armaturen mit Keramik-Durchflussregler ist sauberes Wasser, das heißt Wasser ohne Verunreinigungen, wie: Sand, Kesselstein, etc. Deswegen wird empfohlen, die Wasserversorgung mit Gitterfiltern zu versehen, und sollte dies nicht möglich sein, sollten im System Absperrventile montiert werden, die diese Filter enthalten.</p>	D	<p>➔ ENTRETIEN</p> <p>● La garantie du fonctionnement correct de la robinetterie équipée en régulateurs de flux céramiques est l'eau propre, c'est-à-dire une eau qui ne contient pas de polluants tels que : sable, tartre, etc. Pour cette raison, il est exigé d'équiper les installations d'eau en crépines et, en cas d'absence d'une telle possibilité, en vannes d'arrêt individuelles avec un filtre destiné à la robinetterie.</p>	F				
<p>➔ CONSERVACIÓN</p> <p>● Para el buen funcionamiento de las baterías equipadas en reguladores cerámicos del flujo es necesaria el agua limpia, que quiere decir el agua desprovista de elementos tales como la arena, la piedra de caldera etc. Por eso es imprescindible equipar la instalación de cañerías en filtros de tela metálica, y en caso de la falta de tales posibilidades, en válvulas particulares cortadoras con el filtro adecuadas para la batería.</p>	E	<p>➔ MANUTENZIONE</p> <p>● La garanzia per un funzionamento corretto delle batterie fornite di regolatori ceramici di portata è l'acqua pulita, ossia priva di elementi come sabbia, incrostazioni ecc. In relazione a quanto suddetto si è tenuti a equipaggiare l'impianto idrico di filtri a rete, nel caso in cui fosse impossibile, di individuali valvole di arresto con un filtro predisposto per la batteria.</p>	IT				
<p>➔ КОНСЕРВИРОВАНИЕ</p> <p>● Гарантией правильной работы смесителей, оснащенных керамическими регуляторами протекания, является чистая вода, т.е. которая не содержит таких загрязнений, как : песок, накипь, и т.п. В связи с вышесказанным, требуется оснащение водопроводной системы сетчатыми фильтрами, а если это невозможно, индивидуальными запорными клапанами с фильтром, предназначенными для смесителей.</p>	RUS	<p>➔ KONSERWACJA</p> <p>● Gwarancją prawidłowego działania baterii wyposażonych w ceramiczne regulatory przepływu jest czysta woda, to znaczy nie zawierająca takich zanieczyszczeń, jak: piasek, kamień kotłowy itp. W związku z powyższym wymagane jest wyposażenie instalacji wodociągowej w filtry siatkowe, a w przypadku braku takich możliwości w indywidualne zawory odcinające z filtrem przeznaczone do baterii.</p>	PL				
<p>➔ GUARANTEE: The guarantee conditions are contained in a separate sheet.</p> <p>➔ IN THE EVENT OF A PROBLEM: e-mail: graff@graff-mixers.com</p>	GB	<p>➔ GARANTIE: Die Garantiebedingungen sind auf einem separaten Blatt beigelegt.</p> <p>➔ SOLLTEN PROBLEME AUFTRETEN wenden Sie sich an uns: e-mail: graff@graff-mixers.com</p>	D	<p>➔ GARANTIE: Les conditions de garantie se trouvent dans une feuille séparée.</p> <p>➔ EN CAS DE PROBLEME: e-mail: graff@graff-mixers.com</p>	F	<p>➔ GARANTÍA: Las condiciones de la garanten otra hojaia se encuentran</p> <p>➔ EN CASO DE PROBLEMAS: e-mail: graff@graff-mixers.com</p>	E
<p>➔ GARANZIA: Le condizioni di garanzia sono indicate sul foglio separato.</p> <p>➔ NEL CASO IN CUI SI VERIFICANO PROBLEMI: e-mail: graff@graff-mixers.com</p>	IT	<p>➔ ГАРАНТИЯ: Гарантийные условия на отдельном листе.</p> <p>➔ ЕСЛИ ВОЗНИКНЕТ ПРОБЛЕМА: e-mail: graff@graff-mixers.com</p>	RUS	<p>➔ GWARANCJA: Warunki gwarancji są zawarte na osobnej karcie.</p> <p>➔ GDY POJAWI SIĘ PROBLEM: e-mail: graff@graff-mixers.com</p>	PL	 www.graff-designs.com	